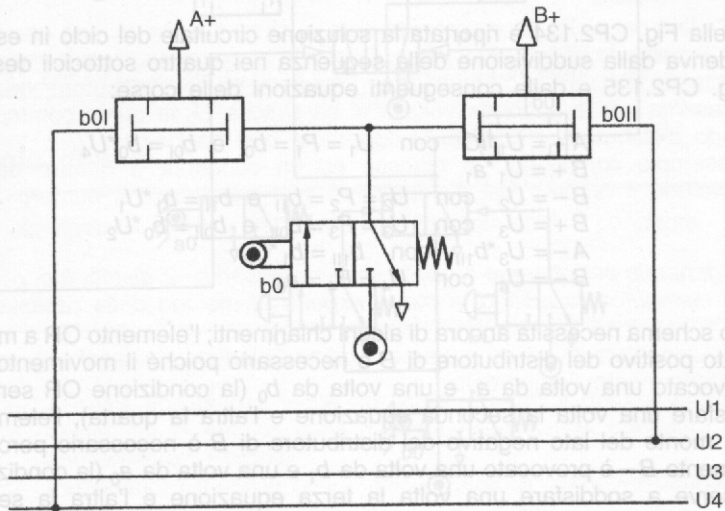
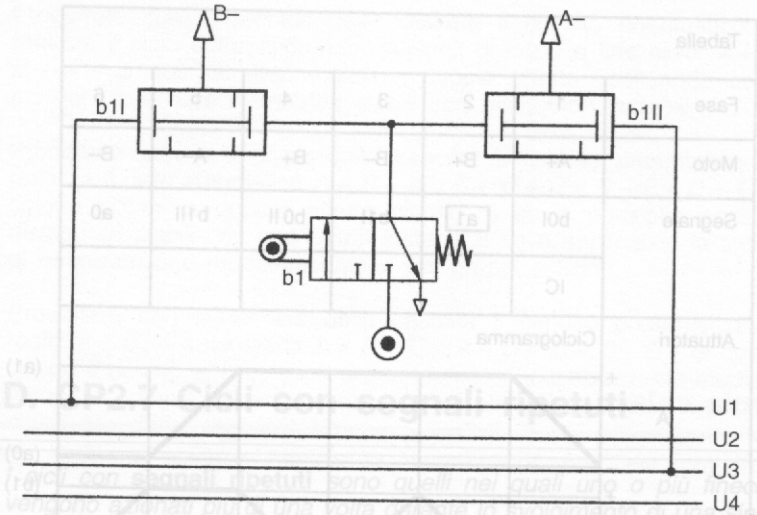
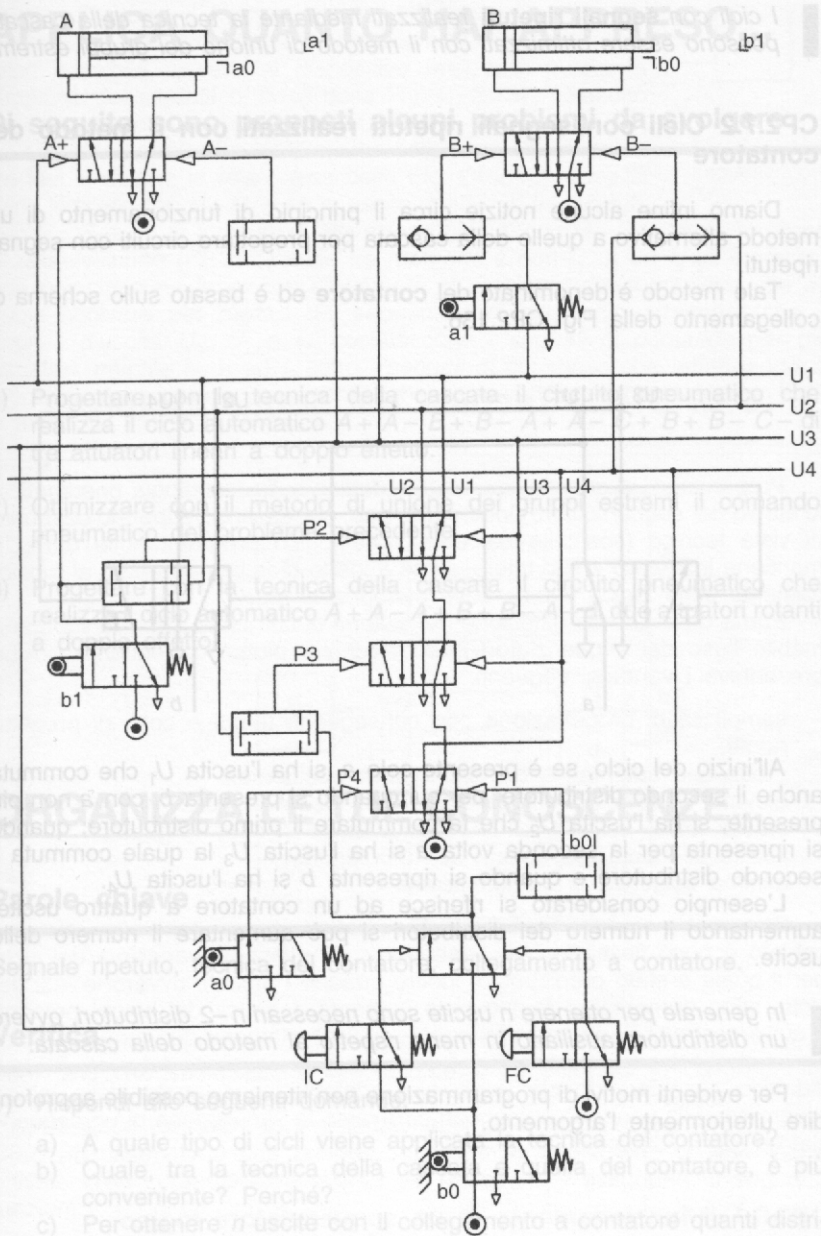


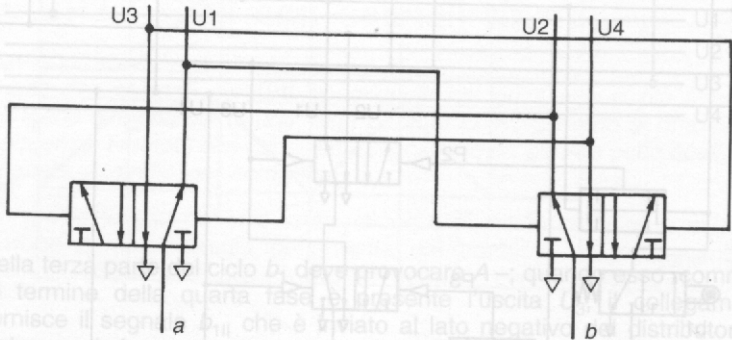
Tabella							
Fase	1	2	3	4	5	6	
Moto	A+	B+	B-	B+	A-	B-	
Segnale	b0I	a1	b1I	b0II	b1II	a0	
	IC						
Attuatori	Ciclogramma						
A							(a1)
							(a0)
B							(b1)
							(b0)
Parte	I		II		IV		







PARTE	MOTO	USCITA	PILOTAGGIO
I	A+ B+	U1	b0I
II	B-	U2	b1
III	B+ A-	U3	b0II
IV	B-	U4	a0



nella terza parte del ciclo b_1 deve provocare a_1 ; quindi esso commuta
 al termine della quarta fase, è presente l'uscita U_1 dell'allegamento
 fornisce il segnale b_{III} che è inviato al lato negativo del distributore di
 potenza di A.