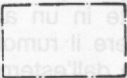

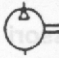

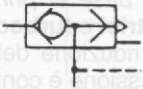
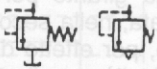

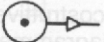
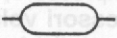


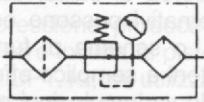

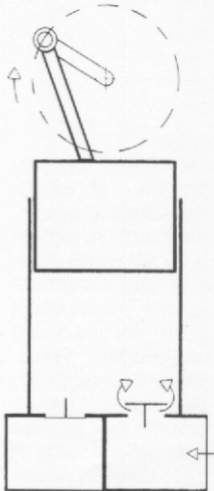
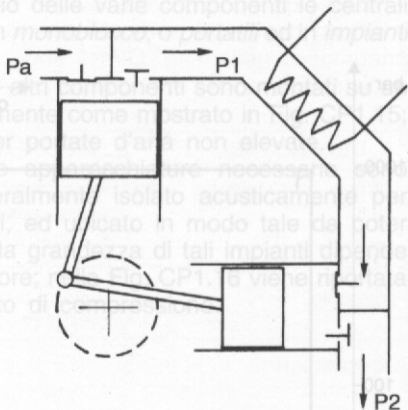
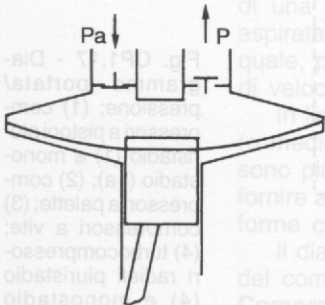
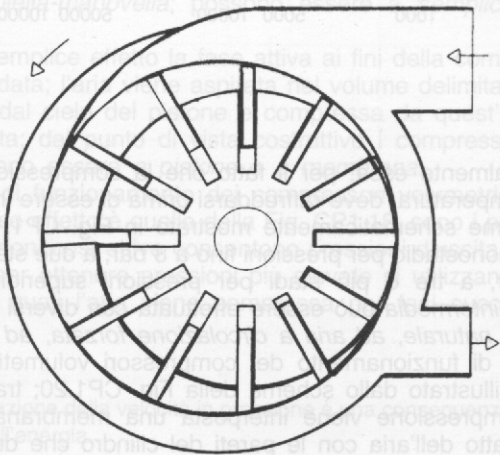


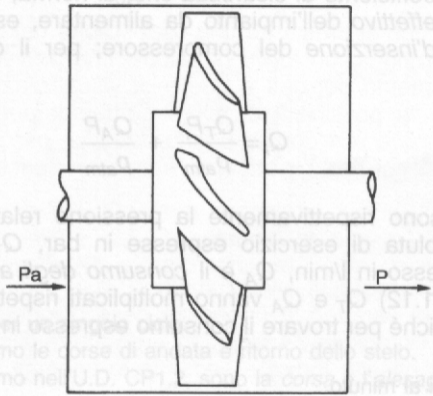
DEFINIZIONE	SPIEGAZIONE	SEGNO GRAFICO
Campo delimitato da tratto misto	Raggruppamento di più componenti riuniti in un solo blocco costruttivo	
Triangolo	Verso di flusso pneumatico o scarico pneumatico	
Compressore		
Valvola di non ritorno	Apertura se la pressione di entrata è maggiore della pressione d'uscita più la pressione dovuta al carico della molla	
Valvola di scarico rapido		
Limitatore di pressione (valvola di sicurezza)		
Rubinetto d'isolamento		
Sorgente di pressione pneumatica		
Accumulatore pneumatico		
Filtro		
Lubrificatore		
Gruppo di condizionamento	Segno dettagliato	
	Segno semplificato	

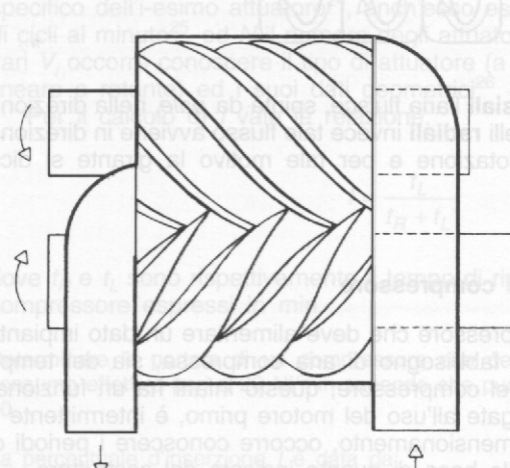


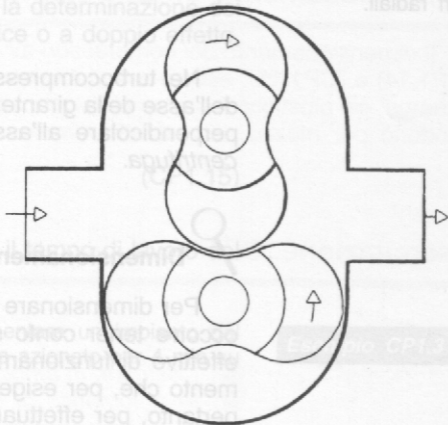












Esercizio CP13

