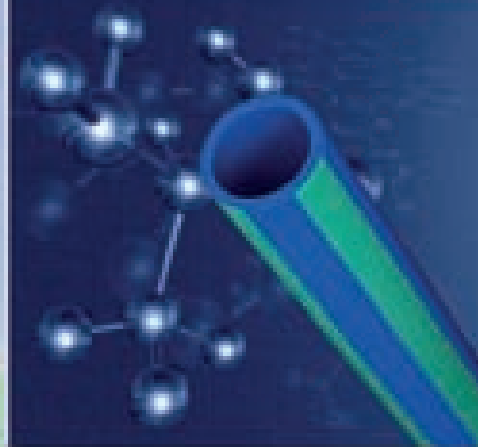


NON SOLO IDRAULICA

SISTEMI DI TUBAZIONI
INNOVATIVI



aquatherm



aquatherm

www.aquatherm.it

4
2009

Caldaie e scaldacqua	Ariston 12 • Chibro 37 • Fland 41 • Fondital 43 • Sagat 50 Saunier Duval 52 • Vaillant 62	1
Corpi scaldanti	Chemidro 72 • Deltacalor 78 • Dz 82 • Ercos 87 • Fondital 99 Irc 103 • Mescoli 106 • Rbm 110 • Tiemme 121 • Valsir 141	2
Condizionamento - Ventilconvettori Miscelatori d'aria - Nastri radianti	Ariston 150 • Atisa 154 • Domus Motors 161 • Galletti 165 Irc 179 • Lg 181 • Saunier Duval 185 • Vaillant 189	3
Componenti bagno	Albatros 192 • Bba 200 • Cesana 205 • Cer. Dolomite 212 • Domino Erica 199 Duravit 257 • Friges 279 • Grohe 314 • Ideal Standard 331 • Laufen 389 Oliver International 406 • Play Box 207 • Pozzi Ginori 412 Progettonda 456 • Roca 463 • Sfa 466 • Teuco 471 • Valsir 483	4
Rubinetterie	Bossini 488 • Cer. Dolomite 505 • Dmp 520 • Ercos 527 Grohe 537 • Ideal Standard 579 • Idral 614 Metaform 623 • Nobili 626	5
Tubi e raccordi	Aquatherm 642 • Bänninger 655 • Chemidro 702 • Friges 712 Isoclima 715 • Kme 719 • Oteraccordi 725 • Raccorditalia 752 Rbm 761 • Silmet 770 • Tecnovielle 772 • Tenaris-Dalmine 747 Tiemme 777 • Unidelta 823 • Valsir 845 • Viega 856	6
Scarichi	Bi-Bikoll 911 • Valsir 919 • Viega 953	7
Isolamento	Aktarus 959 • Isofom 964 • L'Isolante K-Flex 976	8
Valvolame	Cimberio 1000 • Jet Line 1032 • Pintossi 1037 • Rbm 1061 Teco 1088 • Tiemme 1090	9
Arredamento bagno e cucina Colle e Accessori	Edmo 1099 • Kerakoll 1104 • Look One Furniture 1111 Metaform 1113 • Montegrappa 1119 • Profiliitalia 1125 • Regia 1127	10
Bollitori - Antincendio Trattamento e raccolta acque	Cillicemie 1130 • Dab 1141 • EVs 1154 • Grundfos 1157 Maddalena 1168 • Rain 1170 • R.M. Manfredi 1178 Sicc 1190 • Zilmet 1201	11
Trattamento aria e fumi Termoregolazione	Airblu 1209 • Cpr 1214 • Edil Plast 1269 Faber 1277 • Ferrari 1285 • Vortecno 1299	12
Minuterie - Prodotti chimici Utensileria - Antinfortunistica	Bonomini 1313 • Bt Flex 1317 • Divina 1322 • Facot 1328 • Fimet 1349 Finteco 1353 • Fischer 1359 • Ghidini 1371 • Idrhaus 1381 • Loctite 1394 Luxor 1400 • Oteraccordi 1419 • Parigi 1445 • Rothenberger 1455 Sitef 1468 • Tirinnanzi 1472	13

IMPORTANTE: I dati, le informazioni tecniche e le omologazioni, comunicateci dal fornitore e/o produttore, al momento della stampa, possono subire variazioni e/o precisazioni, senza alcun preavviso. Si declina ogni responsabilità per eventuali errori di stampa, battitura, fotografia, ecc. Le fotografie, le descrizioni ed il layout sono stati pubblicati con il consenso ed in collaborazione con i produttori. I tempi tecnici di realizzazione potrebbero comportare delle variazioni sulle specifiche tecniche, i dati e le informazioni per i quali, il produttore, e la redazione non si assumono alcuna responsabilità. Più in generale tutto il materiale oggetto di pubblicazione è stato realizzato salvo errori ed omissioni.

FORNITORI A CATALOGO

Airblu		ABL
12	Aspirazione centralizzata	1209
Aktarus		AKT
8	Nanotecnologie • Lastre e vernici isolanti	959
Albatros		ALB
4	Vasche in metacrilato normali ed idromassaggio • Sistemi doccia	192
Aquatherm		AQU
6	Tubi e raccordi in PPR a saldare • Riscaldamento a pavimento	642
Ariston		ARS
1	Caldaie murali e a terra • Scaldacqua elettrici e a gas • Bollitori • Sistemi solari	12
3	Condizionamento	150
Atisa		ATS
3	Ventilconvettori • Aerotermini • Cassette idroniche	154
Bänninger		BAN
6	Raccordi a pressione in rame e ottone • Raccordi a compressione in ottone e con O'Ring Raccordi ad avvitare in ottone • Raccordi a brasare in rame e in bronzo	655
Bba		BBA
4	Vasche in acrilico freestanding	200
Bi-Bi Koll		BBK
7	Tubi e raccordi in PVC ad incollaggio e accessori per scarichi	911
Bonomini		BON
13	Sifoname • Minuteria	1313
Bossini		BOS
5	Articoli per doccia	488
BT Flex		BTF
13	Tubi flessibili in acciaio inox per acqua e gas	1317
Ceramica Dolomite		DOL
4	Sanitari • Vasche in acrilico normali e idromassaggio • Mobili da bagno	212
5	Rubinetterie • Articoli per doccia	505
Cesana		CES
4	Cabine doccia	205
Chemidro		CHE
2	Riscaldamento a pavimento	72
6	Tubo e raccordi multistrato	702
Chibro		CHI
1	Pompe di calore • Scaldacqua industriali a gas	37
Cillicemie		CIL
11	Trattamento acqua	1130
Cimberio		CIM
9	Valvole e rubinetti a sfera per acqua, gas e vapore • Saracinesche e valvolame industriale	1000
CPR		CPR
12	Canne fumarie in acciaio inox e in rame, mono e doppia parete • Fumisteria	1214
Dab		DAB
11	Pompe di circolazione • Elettropompe	1141

Deltacalor		DEL
2	Radiatori arredobagno in acciaio	78
Divina		DIV
13	Fissaggi per sanitari sospesi	1322
Dmp		DMP
5	Rubinetteria elettronica	520
Domino - Erica		DMN
4	Vasche in acrilico normali e idromassaggio	199
Domus Motors		DMS
3	Split system • Barriere d'aria • Deumidificatori	161
Duravit		DUR
4	Sanitari • Vasche in acrilico normali e idromassaggio	257
Dz		DZS
2	Stufe a pellet	82
Edil Plast		EDP
12	Griglie e sistemi di aerazione	1269
Edmo		EDM
10	Mobili da bagno	1099
Ercos - Idropolis - Opera		ERC
2	Radiatori in ghisa • Radiatori tubolari in acciaio • Scaldasalviette in acciaio	87
5	Rubinetteria e complementi	527
EVs		EVS
11	Materiale per irrigazione	1154
Faber		FAB
12	Cappe per cucina • Trattamento aria • Accessori estetici	1277
Facot		FAC
13	Prodotti chimici	1328
Ferrari		FRR
12	Termoregolazione • Rivelazione e sicurezza gas • Giunti • Accessori per condizionamento	1285
Fimet		FIM
13	Manometri e termometri	1349
Finteco Castolin		FIN
13	Prodotti per saldare	1353
Fischer		FIS
13	Fissaggi idrotermosanitari	1359
Fland		FLA
1	Centrali termiche	41
Fondital		FON
1	Caldaie murali	43
2	Radiatori in alluminio • Radiatori autonomi a gas	99
Friges		FRI FRG
4	Box doccia • Sedili per WC	279
6	Tubi in rame rivestiti	712

FORNITORI A CATALOGO

Galletti		GAL
3	Ventilconvettori • Aerotermini • Refrigeratori	165
Ghidini		GFB
13	Sifoname in ottone e in plastica	1371
Grohe		GRO
4	Cassette per WC • Meccanismi per scarichi • Installazione rapida per sanitari	314
5	Rubinetterie • Articoli per doccia	537
Grundfos		GRU
11	Circolatori • Pompe di circolazione • Elettropompe	1157
Ideal Standard		IDS
4	Sanitari • Vasche in acrilico normali e idromassaggio • Box multifunzione • Mobili bagno	331
5	Rubinetterie • Articoli per doccia	579
Idral		IDR
5	Rubinetterie a pedale, a tempo, elettronica e speciale	614
Idrhaus		IDH
13	Utensili e attrezzature da lavoro • Antinfortunistica	1381
Irc		IRC
2	Stufe a pellet	103
3	Climatizzatori senza unità esterna	179
Isoclima		ISC
6	Tubi in rame rivestiti	715
Isofom		ISO
8	Tubi isolanti in polietilene e in poliuretano e accessori	964
Jet Line		RBM
9	Componenti per impianti idrotermici	1032
Kerakoll		KER
10	Fondi e posa	1104
Kme		KME
6	Tubi in rame nudi e rivestiti	719
Laufen		LAU
4	Sanitari	389
Lg		LGE
3	Climatizzatori	181
L'Isolante K-Flex		KFL
8	Tubi isolanti elastomerici e accessori	976
Loctite		LOC
13	Prodotti chimici	1394
Look-One Furniture		L00
10	Mobili lavatoi	1111
Luxor		LUX
13	Flessibili in acciaio inox • Minuterie idrauliche	1400
Maddalena		MAD
11	Contatori per acqua	1168

Mescoli		MES
2	Caldaie a legna e policombustibili • Termocucine	106
Metaform		MET
5	Rubinetterie • Articoli per doccia	623
10	Accessori bagno in plastica e metallo • Sedili per wc • Comfort e sicurezza	1113
Montegrappa		MON
10	Mobili per cucina, bagno e lavanderia	1119
Nobili Rubinetterie		NOB
5	Rubinetterie • Articoli per doccia	626
Oliver International		OLI
4	Cassette per wc	406
Oter		OTE
6	Tubi e raccordi a pressare in acciaio inox AISI 316 L e in acciaio al carbonio • Attrezzature	725
13	Tappi e riduzioni per radiatori • Raccordi acciaio neri e zincati • Mensole e fissaggi • Collari per tubazioni	1419
Parigi		PAR
13	Flessibili in acciaio inox per acqua e gas	1445
Pintossi		PIN
9	Valvole e detentori per radiatori • Componenti per impianti di riscaldamento • Valvole a sfera per acqua	1037
Play Box		PLA
4	Cabine doccia	207
Pozzi Ginori		POG
4	Sanitari • Vasche in acrilico normali e idromassaggio • Mobili bagno	412
Profiliitalia		PRF
10	Sistemi di posa per pavimenti	1125
Progettonda		PRO
4	Accessori per disabili e per comunità	456
Raccorditalia		TSP
6	Raccordi in ghisa TSP	752
Rain		RAI
11	Materiale per irrigazione	1170
Rbm		RBM
2	Impianti di riscaldamento a pavimento	110
6	Tubi e raccordi multistrato	761
9	Valvole per radiatori • Componenti per centrale termica	1061
Regia		REG
10	Mobili da bagno • Accessori bagno	1127
R.M. Manfredi		RMM
11	Antincendio	1178
Roca		ROC
4	Sanitari • Vasche in acciaio	463
Rothenberger		ROT
13	Utensileria e attrezzature da lavoro	1455

FORNITORI A CATALOGO

Sagat		SAG
1	Riscaldamento industriale	50
Saunier Duval		SDI
1	Caldaie murali e a terra • Scaldabagni a gas • Sistemi solari	52
3	Condizionamento	185
Sfa		SFA
4	Trituratori per sanitari	466
Sicc		SIC
11	Bollitori • Serbatoi • Accumulatori d'acqua	1190
Silmet		SIL
6	Tubi in rame nudi in rotoli e in barre	770
Sitef		SIT
13	Tubi flessibili in acciaio inox per acqua e gas	1468
Tecnovielle		TVL
6	Raccordi in ottone per polietilene • Valvole a sfera per acqua	772
Teco		TCO
9	Valvole e accessori	1088
Tenaris - Dalmine		DAL
6	Tubi in acciaio FM e SS, nudi e rivestiti	747
Teuco		TEU
4	Vasche idromassaggio • Sistemi doccia • Minipiscine	471
Tiemme		TIE
2	Impianti di riscaldamento a pavimento	121
6	Raccordi in ottone • Tubo in polietilene reticolato	777
9	Valvole e rubinetti a sfera per acqua	1090
Tirinnanzi		TIR
13	Minuterie idrauliche	1472
Unidelta		UND
6	Tubi e raccordi in polietilene a stringere e a saldare	823
Vaillant		VAI
1	Caldaie murali e a terra • Scaldabagni a gas • Sistemi solari	62
3	Condizionamento	189
Valsir		VAL
2	Impianti di riscaldamento a pavimento	141
4	Cassette per WC • Accessori e ricambi per cassette	483
6	Tubi e raccordi multistrato	845
7	Tubi e raccordi in polietilene a saldare per scarichi • Tubi e raccordi in polipropilene ad innesto per scarichi	919
Viega		VIE
6	Raccordi a pressione, a saldare e filettati per acqua e gas • Tubi e raccordi in acciaio al carbonio • Attrezzature	856
7	Linea scarichi e sifoni	953
Vortecno Division		VOR
12	Ventilatori	1299
Zilmet		ZIL
11	Vasi espansione per acqua calda e fredda • Scambiatori di calore	1201

Accessori

- BAGNO IN METALLO/PLASTICA** > Metaform **1114** - Regia **1129**
- DI USCITA ARIA** > Edil Plast **1270** - Faber **1284**
- PER CALDAIE** > Ariston **16** - Cpr **1215** - Fondital **44** - Saunier Duval **54** - Vaillant **64**
- PER GAS** > Ferrari **1290** - Luxor **1416**
- PER SPLIT SYSTEM** > Ferrari **1293**
- PER WC E CASSETTE** > Valsir **485** - Tirinnanzi **1477**

Accumulatori d'acqua > Sicc **1194**

Addolcitori automatici > Cillichemie **1137**

Aerotermini > Atisa **160** - Galletti **176**

Anticalcare magnetico > Cillichemie **1134** - Rbm **1084**

Anticongelanti e anticorrosivi > Facot **1338**

Antincendio > R.M. Manfredi **1179**

Antinfortunistica > Idrhaus **1389**

Articoli

PER COMUNITÀ > Progettonda **457**

PER DOCCIA > Bossini **489** - Grohe **571** - Idropolis **531** - Ideal Standard **612** - Metaform **624** - Nobili **627** - Opera **535**

Asciugamani elettronici > Dmp **524** - Progettonda **457**

Aspirapolvere centralizzati > Airblu **1210**

Aspiratori civili e industriali > Edil Plast **1275** - Faber **1278**

Aste doccia > Bossini **492** - Grohe **571** - Idropolis **531** - Ideal Standard **612** - Metaform **624** - Nobili **627** - Opera **535**

Ausili per disabili > Metaform **1118** - Pozzi Ginori **447** - Progettonda **458**

Autoclavi > Sicc **1197** - Zilmet **1203**

Barriere d'aria > Domus Motors **164**

Bocchettoni > Bänninger **680** - Pintossi **1049** - Rbm **1078** - Tiemme **809**

Bollitori > Sicc **1191**

Bollitori per caldaie > Ariston **31**

Box doccia in acrilico/cristallo > Cesana **206** - Friges **280** - Play Box **207**

Cabine doccia complete > Albatros **195** - Ideal Standard **380** - Teuco **479**

Caldaie

A LEGNA/LEGNA GAS/PELLET > Dz **83** - Mescoli **107**

A BASAMENTO GAS/GASOLIO > Ariston **16** - Vaillant **68**

INDUSTRIALI > Sagat **51**

MURALI > Ariston **13** - Fondital **44** - Saunier Duval **53** - Vaillant **63**

Canaline in PVC per Splyt System > Ferrari **1293**

Canapa > Facot **1329**

Canne fumarie in acciaio Inox/rame/PPH > Cpr **1225**

Canotti e curve > Ghidini **1380** - Luxor **1417** - Tirinnanzi **1479**

Cappe per cucina > Faber **1278**

Cassette

ANTINCENDIO > R.M. Manfredi **1179**

PER COLLETTORI > Jet Line **1036** - Pintossi **1045** - Rbm **1074**

PER WC > Grohe **315** - Oliver International **407** - Valsir **484**

Centrali termiche > Fland **42**

Circolatori e accessori > Dab **1142** - Grundfos **1158**

Collari per tubi > Fischer **1364** - Oteraccordi **1438** - Tirinnanzi **1486**

Colle per pavimenti e rivestimenti > Kerakoll **1105**

Collettori e accessori > Jet Line **1035** - Pintossi **1043** - Rbm **1073** - Tiemme **124**

Colonne attrezzate per doccia > Albatros **198** - Grohe **578** - Teuco **482**

Colonne di scarico per vasca > Ghidini **1375** - Viega **954**

Condizionatori/climatizzatori > Ariston **151** - Domus Motors **163** - Irc **180** - Lg **182** - Saunier Duval **186** - Vaillant **190**

Contatori di calore > Pintossi **1060** - Rbm **1086**

INDICE ANALITICO

- Contatori per acqua** > Maddalena **1169**
- Cronotermostati** > Ferrari **1286**
- Depurazione acque** > Cillicemie **1131**
- Detentori per radiatori** > Jet Line **1033** - Pintossi **1040** - Rbm **1069**
- Detergenti** > Facot **1346**
- Destratificatore di calore** > Domus Motors **164**
- Deumidificatori** > Faber **1282** - Domus Motors **164**
- Disconnettori** > Rbm **1067**
- Disincrostanti** > Facot **1338**
- Dosatori di polifosfati** > Cillicemie **1134**
- Elettropompe** > Dab **1143** - Grundfos **1165**
- Elettrovalvole**
- PER ACQUA** > Ferrari **1291** - Rain **1174**
 - PER GAS** > Ferrari **1290** - Rbm **1084**
- Fascette stringitubo** > Tirinnanzi **1485**
- Filtri per acqua/cartucce** > Cillicemie **1135** - Rbm **1082**
- Fissaggi** > Fischer **1360** - Oteraccordi **1420** - Tirinnanzi **1485**
- Fissaggi componibili** > Oteraccordi **1432**
- Flange** > Oteraccordi **1431**
- Flessibili**
- ANTIVIBRANTI** > Luxor **1407** - Parigi **1451**
 - IN ACCIAIO/RAME PER ACQUA** > Bt-Flex **1320** - Luxor **1401** - Parigi **1446** - Sitef **1470**
 - IN ACCIAIO PER GAS** > Bt-Flex **1318** - Parigi **1453** - Sitef **1469**
 - PER DOCCIA** > Bossini **504** - Grohe **578** - Idropolis **532** - Ideal Standard **613** - Metaform **625**
 - PER SCARICHI** > Tirinnanzi **1481**
- Flussometri e accessori** > Grohe **318**
- Flussometri elettronici** > Dmp **525**
- Fumisteria** > Cpr **1215**
- Giunti**
- ANTIVIBRANTI PER GAS/ACQUA** > Bt-Flex **1319** - Sitef **1470**
 - DI DILATAZIONE** > Parigi **1454**
 - DI TRANSIZIONE PE/ACCIAIO** > Ferrari **1292** - Unidelta **640**
- Griglie di aerazione** > Edil Plast **1270**
- Gruppi**
- ATTACCO MOTOPOMPA** > R.M. Manfredi **1185**
 - DI RIEMPIMENTO** > Pintossi **1054** - Rbm **1081**
 - DI SICUREZZA** > Pintossi **1056** - Rbm **1063**
 - DI SOLLEVAMENTO** > Dab **1151**
- Guaina corrugata gialla** > Facot **1343** - Tirinnanzi **1480**
- Guarnizioni** > Tirinnanzi **1473**
- Idranti e accessori** > R.M. Manfredi **1187**
- Impianti di riscaldamento a pavimento** > Aquatherm **654** - Chemidro **73** - Rbm **111** - Tiemme **122** - Valsir **142**
- Irrigazione e accessori** > Ev Service **1155** - Rain **1171**
- Isolanti e accessori** > Aktarus **960** - Isofom **965** - L'isolante K-Flex **979**
- Lavabi d'arredamento** > Cer. Dolomite **233** - Duravit **263** - Ideal Standard **358** - Laufen **396** - Pozzi Ginori **439**
- Lavatoi**
- IN ACRILICO CON MOBILE** > Look One Furniture **1112** - Montegrappa **1120**
 - IN CERAMICA** > Cer. Dolomite **241** - Ideal Standard **366** - Pozzi Ginori **446**
- Lavelli da cucina**
- IN CERAMICA** > Cer. Dolomite **242** - Pozzi Ginori **444**
- Leghe saldanti** > Finteco **1354** - Rothenberger **1465**
- Manicotti neri e zincati** > Oteraccordi **1426**

Maniglioni per disabili > Cer. Dolomite **238** - Pozzi Ginori **448** - Progettonda **458** - Metaform **1118**

Manometri > Fimet **1350**

Mastici e sigillanti > Facot **1329** - Loctite **1395**

Mensole

PER RADIATORI > Fischer **1364** - Oteraccordi **1433**

PER SPLYT SYSTEM > Divina **1326** - Ferrari **1295** - Fischer **1364**

Minuterie idrauliche > Bonomini **1315** - Luxor **1401** - Tirinnanzi **1473**

Miscelatori > Cer. Dolomite **506** - Grohe **538** - Idropolis **528** - Ideal Standard **580** - Nobili **630** - Opera **533**

Miscelatori termostatici per doccia > Cer. Dolomite **519** - Grohe **539** - Idral **618** - Ideal Standard **606** - Nobili **640**

Mobili

PER BAGNO > Cer. Dolomite **243** - Edmo **1100** - Ideal Standard **333** - Laufen **397** - Pozzi Ginori **414** - Regia **1128**

PER CUCINA > Montegrappa **1123**

PER LAVANDERIA > Look One Furniture **1112** - Montegrappa **1120**

Pannelli solari > Ariston **32** - Saunier Duval **60** - Vaillant **70**

Piatti doccia

IN ACRILICO > Duravit **271** - Ideal Standard **363** - Teuco **481**

IN CERAMICA > Cer. Dolomite **235** - Ideal Standard **361** - Pozzi Ginori **441**

Pilette

IN OTTONE > Ghidini **1378**

IN PLASTICA > Ghidini **1375**

Pompe

CENTRIFUGHE > Dab **1143**

DI CIRCOLAZIONE > Grundfos **1158**

DISINCROSTANTI > Cillichemie **1140**

DOSATRICI > Cillichemie **1139**

SCARICO CONDENZA > Ferrari **1294** - Sfa **470**

SOMMERSE > Dab **1149**

Pompe di calore > Chibro **38**

Pozzetti a pavimento

IN OTTONE > Ghidini **1378**

IN PLASTICA > Bi-Bikoll **916** - Viega **955**

Pressostati > Rbm **1065**

Prodotti chimici > Cillichemie **1138** - Facot **1329** - Loctite **1395**

Profili per pavimenti > Profiliitalia **1126**

Punte per trapani > Fischer **1367**

Raccordi

A COMPRESSIONE PER POLIETILENE > Unidelta **828**

A SALDARE RICAVATI DA TUBO > Oteraccordi **1431**

DI DILATAZIONE > Cimberio **1030**

DI TRANSIZIONE PE/ACCIAIO > Unidelta **841**

ELETTROSALDABILI PER POLIETILENE > Unidelta **837**

IN ACCIAIO AL CARBONIO > Oteraccordi **736** - Viega **873**

IN ACCIAIO INOX A PRESSARE > Oteraccordi **726** - Viega **881**

IN ACCIAIO ZINCATO > Oteraccordi **1422**

IN BRONZO/OTTONE A SALDARE > Bänninger **697** - Viega **900**

IN BRONZO FILETTATI > Viega **892**

IN GHISA ZINCATI > Raccorditalia **753**

IN OTTONE CON OGIVA PTFE > Tiemme **778**

IN OTTONE CON TENUTA O'RING > Bänninger **677** - Tiemme **783**

IN OTTONE GIALLI E CROMATI > Bänninger **680** - Luxor **1413** - Tiemme **797** - Tirinnanzi **1487**

IN OTTONE PER TUBO IN POLIETILENE > Rbm **768** - Tecnovielle **773** - Tiemme **789**

IN OTTONE PER TUBO MULTISTRATO > Bänninger **656** - Chemidro **703** - Rbm **762** - Tiemme **816** - Valsir **847**

IN POLIETILENE HD A SALDARE PER SCARICHI > Valsir **920**

IN POLIPROPILENE A SALDARE > Aquatherm **643**

Raccordi

- IN POLIPROPILENE AD INNESTO PER SCARICHI** > Valsir **940**
- IN PVC AD INCOLLAGGIO PER SCARICHI** > Bi-Bi Koll **912**
- IN RAME A SALDARE** > Bänninger **688** - Viega **900**
- IN RAME/BRONZO A COMPRESSIONE PER ACQUA** > Bänninger **664** - Viega **857**
- IN RAME/BRONZO A COMPRESSIONE PER GAS** > Bänninger **672** - Viega **867**
- PORTAGOMMA** > Cimberio **1031**

Radiatori

- A GAS** > Fondital **102**
- ARREDOBAGNO IN ACCIAIO** > Deltacalor **79** - Ercos **92** - Idropolis **95** - Opera **98**
- IN ALLUMINIO** > Fondital **100**
- IN GHISA** > Ercos **91** - Idropolis **94**
- TUBOLARI IN ACCIAIO** > Ercos **88** - Idropolis **94** - Opera **98**

Refrigeratori > Galletti **177****Ricambi per scaldabagni** > Tirinnanzi **1487****Riduttori di pressione** > Cillicemie **1136** - Cimberio **1028** - Pintossi **1056** - Rbm **1080****Riscaldamento a pavimento** > Aquatherm **654** - Chemidro **73** - Rbm **111** - Tiemme **122** - Valsir **142****Rivelatori fughe di gas** > Ferrari **1291****Rivestimenti anticorrosivi** > Facot **1341****Rosoni/Rosette** > Luxor **1415** - Ghidini **1379** - Tirinnanzi **1483****Rubinetteria** > Cer. Dolomite **506** - Grohe **538** - Ideal Standard **580** - Idral **615** - Idropolis **528** - Nobili **630** - Opera **533****A PEDALE** > Idral **615****A SFERA PER ACQUA** > Cimberio **1015** - Luxor **1414** - Tecnovielle **776****A SFERA PER GAS** > Cimberio **1020****ELETTRONICA** > Cer. Dolomite **506** - Dmp **521** - Grohe **568** - Idral **621** - Progettonda **457****TEMPORIZZATA** > Cer. Dolomite **507** - Idral **617** - Progettonda **462****SOTTOLAVABO** > Luxor **1412** - Parigi **1452** - Tiemme **1093****Saldatrici e accessori** > Finteco **1354** - Idrhaus **1386** - Rothenberger **1465****Sanitari** > Cer. Dolomite **213** - Duravit **258** - Ideal Standard **332** - Laufen **390** - Pozzi Ginori **413** - Roca **464****PER DISABILI** > Cer. Dolomite **237** - Laufen **404** - Pozzi Ginori **447** - Progettonda **459****Saracinesche** > Cimberio **1024****Scaldacqua****A GAS/STAGNI** > Ariston **27** - Chibro **40** - Saunier Duval **58** - Vaillant **69****A LEGNA** > Ariston **27****ELETTRICI** > Ariston **25** - Saunier Duval **58****Scaldasalviette** > Deltacalor **79** - Ercos **92** - Idropolis **95** - Opera **98****Scambiatori d'aria** > Vortecno **1308****Scambiatori di calore** > Zilmet **1206****scarpe antinfortunistiche** > idrhaus **1389****sedili per wc** > dolomite **213** - duravit **259** - friges **304** - ideal standard **350** - laufen **390** - metaform **1117** - opera **536** - pozzi ginori **413****Serbatoi prima raccolta in acciaio** > Sicc **1199****Sifoni****IN OTTONE** > Ghidini **1376** - Idral **620****IN PLASTICA** > Bonomini **1314** - Ghidini **1372** - Viega **956****Silicone e sigillanti** > Facot **1331** - Fischer **1369** - Loctite **1396****Sistemi solari** > Ariston **32** - Saunier Duval **60** - Vaillant **70****Sostegni per sanitari sospesi** > Divina **1323** - Fischer **1362** - Grohe **329** - Oteraccordi **1432****Sottolavelli** > Montegrappa **1123****Split system** > Ariston **151** - Domus Motors **163** - Lg **182** - Saunier Duval **186** - Vaillant **190****Squadrette in ottone/rame cromato** > Luxor **1411** - Parigi **1452****Staffe** > Fischer **1362** - Ferrari **1295**

Stucchi per pavimenti e rivestimenti > Kerakoll **1108**

Stufe a pellet > Dz **83** - Irc **104**

Tappi per radiatori > Oteraccordi **1420**

Tasselli > Fischer **1360** - Oteraccordi **1434**

Termocucine a legna > Mescoli **109**

Termometri e termomanometri > Fimet **1350**

Termostati ambiente > Ferrari **1287**

Tritarifiuti > Cillicemie **1140**

Trituratori > Sfa **467**

Tronchetti e viti di prolungamento > Oteraccordi **1427**

Tubi

CARICO/SCARICO ELETTRODOMESTICI > Luxor **1406**

IN ACCIAIO AL CARBONIO > Oteraccordi **743** - Viega **873**

IN ACCIAIO FM / SS > Tenaris **748**

IN ACCIAIO INOX A PRESSARE > Oteraccordi **735** - Viega **881**

IN ACCIAIO PER IMPIANTI SOLARI > L'isolante K-Flex **994**

IN POLIETILENE A SALDARE PER SCARICHI > Valsir **920**

IN POLIETILENE PER ACQUA E GAS > Unidelta **824**

IN POLIETILENE RETICOLATO > Rbm **111** - Tiemme **820**

IN POLIPROPILENE A SALDARE > Aquatherm **643**

IN POLIPROPILENE AD INNESTO PER SCARICHI > Valsir **938**

IN PVC AD INCOLLAGGIO PER SCARICHI > Bi-Bi Koll **912**

IN RAME NUDO ROTOLI/BARRE > Kme **720** - Silmet **771**

IN RAME RIVESTITI > Friges **713** - Isoclima **716** - Kme **721**

ISOLANTI > Isofom **965** - L'isolante K-Flex **979**

MULTISTRATO > Bänninger **656** - Chemidro **703** - Rbm **762** - Valsir **846**

Utensili da lavoro > Idrhaus **1382** - Rothenberger **1456**

Valvole

A GLOBO > Cimberio **1026**

A SFERA MOTORIZZATE > Cimberio **1014** - Tiemme **139**

A SFERA PER ACQUA > Cimberio **1001** - Pintossi **1057** - Tiemme **1091** - Tecnovielle **776**

A SFERA PER GAS > Cimberio **1017** - Teco **1089**

DI BILANCIAMENTO > Cimberio **1024** - Rbm **1066**

DI FONDO > Cimberio **1029** - Tiemme **1097**

DI INTERCETTAZIONE COMBUSTIBILE > Rbm **1064**

DI RITEGNO > Cimberio **1027** - Tiemme **1097**

DI SICUREZZA > Pintossi **1052** - Rbm **1062**

DI ZONA > Jet Line **1036** - Pintossi **1054** - Rbm **1070**

INDUSTRIALI > Cimberio **1026**

PER IMPIANTI SOLARI > Cimberio **1011** - Pintossi **1053**

PER RADIATORI > Jet Line **1033** - Pintossi **1038** - Rbm **1068**

SFOGO ARIA > Jet Line **1034** - Oteraccordi **1420** - Pintossi **1041** - Rbm **1079**

TERMOSTATIZZABILI > Pintossi **1038** - Rbm **1068**

Vasche

IN ACCIAIO > Roca **465**

IN ACRILICO NORMALI/IDRO > Albatros **193** - Bba **187** - Domino Erica **199** - Cer. Dolomite **248** - Duravit **272**
Ideal Standard **367** - Pozzi Ginori **419** - Teuco **472**

Vasi espansione > Sicc **1199** - Zilmet **1202**

Ventilatori > Vortice **1300**

Ventilconvettori > Atisa **155** - Galletti **166**



Caldaia GENUS PREMIUM. Così intelligente da dialogare con il sole.

Risparmio e comfort ai massimi livelli con la caldaia a condensazione GENUS PREMIUM di Ariston: perfettamente in grado di integrarsi con l'impianto solare termico e di garantire elevatissimi standard di efficienza termica. GENUS PREMIUM assicura, infatti, un importante **risparmio energetico**: oltre il **35%** rispetto a una caldaia tradizionale grazie proprio alla **tecnologia a condensazione** e all'esclusiva **Funzione Auto** che in automatico, senza sprechi né stress per la caldaia, ne determina il miglior regime di funzionamento in base alle condizioni ambientali e alle performance richieste. Il **display LCD**, il **timer integrato** e l'ampia gamma di accessori per la termoregolazione assicurano prestazioni personalizzate. Design e silenziosità completano il comfort.



www.aristonheating.it

Servizio Clienti Ariston 199.111.222

Controllo chiamato da telefono fisso.
0,142 Euro al minuto in fascia oraria intera e 0,080 Euro in fascia oraria ridotta (esclusa)

 **ARISTON**

THE HEART OF YOUR HOME

Riscaldamento Climatizzazione Energie rinnovabili



GENUS - CALDAIA MURALE COMPATTA CON CIRCOLATORE MODULANTE RISCALDAMENTO E PRODUZIONE ACQUA SANITARIA CON FUNZIONE AUTO E INFO TOP						
CAMERA APERTA TIRAGGIO NATURALE AD ALTO RENDIMENTO						
CODICE	CARATTERISTICHE	TIPO DI GAS	POT. TERMICA KW		CODICE FORNIT.	€
			MAX	MIN		
0205193°	Genus 24 CF	Metano	23,7	10,1	3300109	1.187,000
0205192	Dimensioni ridotte (770 x 400 x 315 mm)	GPL	23,7	10,1	3300120	1.187,000
0205205°	Genus 28 CF	Metano	26,7	11,3	3300115	1.366,000
0205206°	Dimensioni ridotte (770 x 440 x 315 mm)	GPL	26,7	11,3	3300122	1.366,000
CAMERA STAGNA TIRAGGIO FORZATO AD ALTO RENDIMENTO						
0205202°	Genus 24 FF	Metano	24,2	10,2	3300106	1.397,000
0205194°	Dimensioni ridotte (770 x 400 x 315 mm)	GPL	24,2	10,2	3300119	1.397,000
0205196°	Genus 28 FF	Metano	28,1	12,1	3300112	1.607,000
0205195	Dimensioni ridotte (770 x 400 x 315 mm)	GPL	28,1	12,1	3300121	1.607,000
0205203°	Genus 32 FF	Metano	30,4	13	3300117	1.747,000
0205204	Dimensioni ridotte (770 x 440 x 315 mm),	GPL	30,4	13	3300123	1.747,000

Funzione Auto (riduzione dei consumi fino al 15%); Riempimento automatico (che si attiva alla semplice pressione di un tasto); Programmazione oraria settimanale/giornaliera integrata; Tasto INFO TOP (tante informazioni utili per l'utente); Funzione Comfort; Display multifunzione LCD; Ventilatore modulante; Circolatore modulante maggiorato; Scambiatore sanitario maggiorato; 3 stelle di rendimento (92/42/CEE) mod. FF; 3 stelle di comfort sanitario (EN 13203); Kit prima installazione 2 rubinetti e carter copriraccordi di serie. Grado di protezione elettrica IPX5D



GENUS PREMIUM - CALDAIA MURALE COMPATTA A CONDENSAZIONE CON CIRCOLATORE MODULANTE RISCALDAMENTO E PRODUZIONE ACQUA SANITARIA CON FUNZIONE AUTO E INFO TOP						
CAMERA STAGNA TIRAGGIO FORZATO AD ALTO RENDIMENTO						
0240942°	Genus Premium 24 FF	Metano	21,6	5,2	3665012	2.098,000
	Dimensioni ridotte (mm 770 x 400 x 315)					
0302819	Kit trasformazione a GPL				3678345	5,245
0240944°	Genus Premium 30 FF	Metano	27,4	6,2	3665013	2.251,000
	Dimensioni compatte (mm 770 x 400 x 385)					
0302820	Kit trasformazione a GPL				3678346	5,245
0240946°	Genus Premium 35 FF	Metano	30,3	6,6	3665014	2.395,000
	Dimensioni compatte (mm 770 x 400 x 385)					
0302821	Kit trasformazione a GPL				3678347	5,245

Funzione Auto (riduzione dei consumi oltre il 35%); Riempimento automatico (che si attiva alla semplice pressione di un tasto); Programmazione oraria settimanale/giornaliera integrata; Tasto INFO TOP (tante informazioni utili per l'utente); Funzione Comfort; Display multifunzione LCD; Circolatore modulante maggiorato; Scambiatore sanitario maggiorato; 4 stelle di rendimento (92/42/CEE); classe A (Sedbuk); classe NOx 5; 3 stelle di comfort sanitario (EN 13203); Grado di protezione elettrica IPX5D; Kit prima installazione 2 rubinetti e carter copriraccordi di serie.



GENUS PREMIUM SYSTEM - CALDAIA MURALE COMPATTA A CONDENSAZIONE SOLO RISCALDAMENTO CON FUNZIONE AUTO E INFO TOP						
CAMERA STAGNA TIRAGGIO FORZATO AD ALTO RENDIMENTO						
0452354	Genus Premium System 12 FF (mm 770 x 400 x 315)	Metano	11,7	2,8	3665095	1.921,000
0452330	Kit trasformazione a GPL				3678453	5,245
0452355	Genus Premium System 18 FF (mm 770 x 400 x 315)	Metano	17,6	4,3	3665096	1.959,000
0302819	Kit trasformazione a GPL				3678345	5,245
0331309	Genus Premium System 24 FF (mm 770 x 400 x 315)	Metano	21,6	5,2	3665042	1.999,000
0302819	Kit trasformazione a GPL				3678345	5,245
0331311	Genus Premium 30 FF (mm 770 x 400 x 385)	Metano	27,4	6,2	3665043	2.152,000
0302820	Kit trasformazione a GPL				3678346	5,245

Funzione Auto (riduzione dei consumi oltre il 35%); Riempimento automatico (che si attiva alla semplice pressione di un tasto); Programmazione oraria settimanale/giornaliera integrata; Tasto INFO TOP (tante informazioni utili per l'utente); Funzione Comfort; Display multifunzione LCD; Circolatore modulante maggiorato; 4 stelle di rendimento (92/42/CEE); classe A (Sedbuk); classe NOx 5; Grado di protezione elettrica IPX5D



CLAS - CALDAIA MURALE COMPATTA CON CIRCOLATORE MODULANTE RISCALDAMENTO E PRODUZIONE ACQUA SANITARIA CON FUNZIONE AUTO						
CAMERA APERTA TIRAGGIO NATURALE AD ALTO RENDIMENTO						
CODICE	CARATTERISTICHE	TIPODI GAS	POT. TERMICA KW		CODICE FORNIT.	€
			MAX	MIN		
0205187°	Clas 24 CF	Metano	23,7	10,1	3300244	1.053,000
0205186°	Dimensioni ridotte (770 x 400 x 315 mm)	GPL	23,7	10,1	3300247	1.053,000
CAMERA STAGNA TIRAGGIO FORZATO AD ALTO RENDIMENTO						
0205189°	Clas 24 FF	Metano	24,2	9,8	3300243	1.242,000
0205188°	Dimensioni ridotte (770 x 400 x 315 mm)	GPL	24,2	9,8	3300246	1.242,000
0205191°	Clas 28 FF	Metano	28,1	11,6	3300245	1.405,000
0205190°	Dimensioni ridotte (770 x 400 x 315 mm)	GPL	28,1	11,6	3300248	1.405,000

Funzione Auto (riduzione dei consumi fino al 15%). Funzione Comfort; Display multifunzione digitale; Circolatore modulante maggiorato; Scambiatore sanitario maggiorato; 3 stelle di rendimento (92/42/CEE) mod. FF; 3 stelle di comfort sanitario (EN 13203); Kit prima installazione 2 rubinetti e carter copriraccordi di serie. Grado di protezione elettrica IPX5D



CLAS SYSTEM - CALDAIA MURALE COMPATTA SOLO RISCALDAMENTO CON FUNZIONE AUTO						
CAMERA APERTA TIRAGGIO NATURALE AD ALTO RENDIMENTO						
0324173	Clas System 24 CF - (770 x 400 x 315 mm)	Metano	23,7	10,1	3300199	972,000
0324178	Kit trasformazione a GPL				3318261	10,403
0324174	Clas System 28 CF - (770 x 400 x 315 mm)	Metano	26,7	11,3	3300250	1.094,000
0324179	Kit trasformazione a GPL				3318327	10,403
CAMERA STAGNA TIRAGGIO FORZATO AD ALTO RENDIMENTO						
0324175	Clas System 24 FF - (770 x 400 x 315 mm)	Metano	24,2	9,8	3300197	1.162,000
0324178	Kit trasformazione a GPL				3318261	10,403
0324176	Clas System 28 FF - (770 x 400 x 315 mm)	Metano	28,1	11,6	3300249	1.332,000
0324180	Kit trasformazione a GPL				3318264	10,403
0324177	Clas System 32 FF - (770 x 400 x 315 mm)	Metano	30,4	13,0	3300251	1.414,000
0324181	Kit trasformazione a GPL				3318328	10,403

Funzione Auto (riduzione dei consumi oltre il 35%); Display multifunzione LCD; Circolatore modulante maggiorato; 3 stelle di rendimento (92/42/CEE); Grado di protezione elettrica IPX5D (solo FF);



CLAS PREMIUM - CALDAIA MURALE COMPATTA A CONDENSAZIONE CON CIRCOLATORE MODULANTE RISCALDAMENTO E PRODUZIONE ACQUA SANITARIA CON FUNZIONE AUTO						
CAMERA STAGNA TIRAGGIO FORZATO AD ALTO RENDIMENTO						
0240934°	Clas Premium 24 FF Dimensioni ridotte (mm 770 x 400 x 315)	Metano	21,6	5,2	3665048	1.855,000
0302819	Kit trasformazione a GPL				3678345	5,245
0240936°	Clas Premium 30 FF Dimensioni compatte (mm 770 x 400 x 385)	Metano	27,4	6,2	3665050	2.008,000
0302820	Kit trasformazione a GPL				3678346	5,245

Funzione Auto (riduzione dei consumi oltre il 35%); Funzione Comfort; Display multifunzione digitale; Circolatore modulante maggiorato; Scambiatore sanitario maggiorato; 4 stelle di rendimento (92/42/CEE); classe A (Sedbuk); classe NOx 5; 3 stelle di comfort sanitario (EN 13203); Grado di protezione elettrica IPX5D; Kit prima installazione 2 rubinetti e carter copriraccordi di serie.



EGIS - CALDAIA MURALE COMPATTA CON CIRCOLATORE MODULANTE RISCALDAMENTO E PRODUZIONE ACQUA SANITARIA						
CAMERA APERTA TIRAGGIO NATURALE AD ALTO RENDIMENTO						
CODICE	CARATTERISTICHE	TIPO DI GAS	POT. TERMICA KW		CODICE FORNIT.	€
			MAX	MIN		
0240938	Egis 24 CF	Metano	23	9,5	3300254	1.011,000
0240937	Dimensioni ridotte (mm 770 x 400 x 315)	GPL	23	9,5	3300255	1.011,000
CAMERA STAGNA TIRAGGIO FORZATO AD ALTO RENDIMENTO						
0240940°	Egis 24 FF	Metano	22,9	9,6	3300252	1.182,000
0240939	Dimensioni ridotte (770 x 400 x 315mm)	GPL	22,9	9,6	3300253	1.182,000

Sistema di autodiagnosi mediante LED; Interfaccia multifunzione a LED; Vaso espansione maggiorato; 3 stelle di comfort sanitario (EN 13203); Kit prima installazione 2 rubinetti e carter copriraccordi di serie. Grado di protezione elettrica IPX5D (FF)



CLAS B - CALDAIA MURALE CON BOLLITORE INTEGRATO						
CAMERA APERTA TIRAGGIO NATURALE AD ALTO RENDIMENTO						
0452349	CLAS B 24 CF	Metano	23,7	10,1	3665105	1.512,000
0324178	Kit trasformazione a GPL				3318261	10,403
CALDAIE MURALI TIRAGGIO FORZATO CAMERA STAGNA AD ALTO RENDIMENTO						
0452350	CLAS B 24 FF	Metano	24,2	9,8	3665104	1.705,000
0324178	Kit trasformazione a GPL				3318261	10,403
0452351	CLAS B 30 FF	Metano	28,1	10,6	3665102	1.919,000
0324180	Kit trasformazione a GPL				3318264	10,403

Funzione Auto, funzione Confort, display multifunzione digitale, circolatore modulante maggiorato, scambiatore sanitario maggiorato, bollitore in acciaio inox 40 litri, ABC SYSTEM valvola a 3 vie motorizzata, grado di protezione elettrica IPX5D (modelli FF). Dimensioni 600 x 940 x 460 mm



CLAS B PREMIUM - CALDAIA MURALE A CONDENSAZIONE CON BOLLITORE INTEGRATO						
CAMERA STAGNA TIRAGGIO FORZATO						
0452352	CLAS B PREMIUM 24 FF	Metano	21,6	5,2	3665100	2.841,000
0302819	Kit trasformazione a GPL				3678345	5,245
0452353	CLAS B PREMIUM 35 FF	Metano	30,3	6,6	3665101	3.147,000
0302821	Kit trasformazione a GPL				3678347	5,245

Funzione Auto, funzione Confort, display multifunzione digitale, circolatore modulante maggiorato, scambiatore sanitario maggiorato, bollitore in acciaio inox 40 litri, ABC SYSTEM valvola a 3 vie motorizzata. Grado di protezione elettrica IPX5D. Dimensioni 600 x 940 x 460 mm

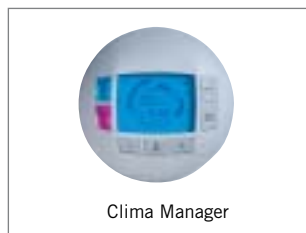
ACCESSORI SPECIFICI CLAS B E CLAS B PREMIUM						
0452323	Dima in cartonplastica caldaie bollitore in confezione da 5 pezzi				3318432	40,300
0452327	kit barretta bollitore				3318434	100,009
0452328	kit idraulico Clas B Tubi+4 Rubinetti				3318435	66,352



Sonda esterna



Cronotermostato T-Control



Clima Manager

ACCESSORI PER CALDAIE MURALI

CODICE	CARATTERISTICHE	CODICE FORNIT.	€
0214548	Kit dime in cartoplastica in confezione da 5 pezzi	3318245	31,558
0214547°	Dima di montaggio universale metallica	3318246	36,541
0205197	Kit cantiere	3318222	27,799
0205198°	Kit prima installazione 2 rubinetti	3318224	41,874
0205199	Kit 2 rubinetti riscaldamento	3318225	29,460
0205200	Kit di sostituzione universale	3318227	69,237
0205201°	Kit prima installazione (4 rubinetti)	3318228	57,610
0240948	Carter copriraccordi G40 (Clas, Egis, Genus 24 CF-FF E 28 FF)	3318259	8,654
0240949	Carter copriraccordi G44 (Genus 28 CF e 32 FF)	3318260	8,654
0240953	Interfaccia E-BUS, necessario con i codici 3318230-3318231 (1 sola interfaccia per ogni caldaia)	3318229	29,373
0240951	Controllo remoto modulante Clima Manager (da ord. insieme al cod. 3318229) (non per Egis)	3318230	125,900
0240955	Sensore ambiente modulante (da ord. insieme al cod. 3318229) (non per Egis)	3318331	72,996
0402017	Sensore ambiente modulante SENZA FILI. Da ordinare unitamente al ricevitore e al ripetitore per dispositivi modulanti cod. 3318233 e 3318237)	3318235	107,100
0402018	Sonda esterna SENZA FILI. Da ordinare unitamente al ricevitore e al ripetitore per dispositivi modulanti cod. 3318233 e 3318237)	3318236	65,128
0402015	Ricevitore per dispositivi modulanti wireless	3318233	75,443
0402019	Ripetitore per dispositivi modulanti wireless	3318237	89,256
0240950	Clip-in (schedino per impianti a due zone) (non per Egis)	3318242	30,772
0240956°	Sonda esterna (non per Egis)	3318232	18,008
0240957	Termostato ambiente on/off	3318238	32,345
0240952	Cronotermostato T-Control	3318239	61,456

ACO FS - CALDAIA A BASAMENTO A CONDENSAZIONE CON MODULO BOLLITORE SEPARATO

CAMERA STAGNA TIRAGGIO FORZATO

CODICE	CARATTERISTICHE	TIPO DI GAS	POT. TERMICA KW		CODICE FORNIT.	€
			MAX	MIN		
0193019	Aco FS 27 RFFI	Metano	23,4	4,7	3300097	3.335,000
0193020	Aco FS 35 RFFI	Metano	29,3	5,6	3300098	3.829,000

Circolatore e ventilatore modulanti, scambiatore primario in acciaio inox, bollitore in acciaio inox da 120 litri (da ordinare cod. 330039), valvola a 3 vie motorizzata, display digitale, compensatore idraulico integrato, unita' elettronica di controllo 3 zone integrata (clip in). Dimensioni caldaia 800 x 600 x 600 mm

ACCESSORI PER CALDAIE ACO FS

0240947	Modulo bollitore 120 lt inox (dimensioni 800 x 600 x 600 mm)	3300039	1.556,000
0193065	Kit trasformazione a GPL	3318209	10,403
0193022	Kit di collegamento caldaia solo riscaldamento	3318190	77,279
0193023	Kit di collegamento caldaia con modulo bollitore sx	3318191	209,800
0193024	Kit di collegamento modulo bollitore sx con solare	3318192	109,300
0193025	Kit di collegamento caldaia con modulo bollitore in colonna	3318193	209,800
0193026	Kit di collegamento modulo bollitore in colonna con solare	3318194	109,300
0193027	Kit di collegamento caldaia con modulo bollitore dx	3318195	209,800
0193028	Kit di collegamento modulo bollitore dx con solare	3318196	109,300
0193029	Kit di collegamento 3a zona	3318197	183,600
0097399	Relé per valvola di zona	706578	24,040
0102876	Kit Clima Manager: termoregolazione climatica con controllo remoto/cronotermostato digitale più sonda esterna e autodiagnosi integrata	709158	145,100
0097468	Kit sonda esterna	3318151	30,772
0240957	Termostato ambiente on/off	3318238	32,345
0240952	Cronotermostato T-Control	3318239	61,456



GENUS IN - CALDAIE CONVENZIONALI DA INCASSO MISTE Istantanee con Funzione Auto, RIEMPIIMENTO AUTOMATICO E CLIMA MANAGER DI SERIE
CAMERA STAGNA TIRAGGIO FORZATO AD ALTO RENDIMENTO

CODICE	CARATTERISTICHE	TIPO DI GAS	POT. TERMICA KW		CODICE FORNIT.	€
			MAX	MIN		
0421536	GENUS IN 24 FF 760x503x235 - (1140x590x240)	Metano	24,2	10,2	3300264	1.390,000
0421537		GPL	24,2	10,2	3300283	1.390,000
0421538	GENUS IN 28 FF 760x503x235 - (1140x590x240)	Metano	28,1	12,1	3300267	1.600,000
0324180	Kit trasformazione a GPL				3318264	10,403

GENUS IN SYSTEM - CALDAIE CONVENZIONALI DA INCASSO SOLO RISCALDAMENTO con Funzione Auto, RIEMPIIMENTO AUTOMATICO E CLIMA MANAGER DI SERIE
CAMERA STAGNA TIRAGGIO FORZATO AD ALTO RENDIMENTO

0421539	GENUS IN SYSTEM 24 MET 760x503x235 - (1140x590x240)	Metano	24,2	10,2	3300271	1.298,000
0324178	Kit trasformazione a GPL				3318261	10,403
0421540	GENUS IN SYSTEM 28 MET 760x503x235 - (1140x590x240)	Metano	28,1	12,1	3300272	1.495,000
0324180	Kit trasformazione a GPL				3318264	10,403

Sonda esterna e controllo remoto modulante, Clima Manager di serie, predisposizione per moduli gestione impianto multizona e multitemperatura, predisposizione integrazione e gestione impianti solari, sistema di autodiagnosi, storia ultimi guasti mediante menu', riempimento automatico, funzione disareazione dell'aria, protezione antigelo anticallcare e anti bloccaggio circolatore, 3 stelle di rendimento, Funzione Comfort, Funzione Auto (riduzione dei consumi fino al 15%), grado di protezione elettrica IPX5D



GENUS PREMIUM IN - CALDAIE A CONDENSAZIONE DA INCASSO MISTE Istantanee con Funzione Auto, RIEMPIIMENTO AUTOMATICO E CLIMA MANAGER DI SERIE
CAMERA STAGNA TIRAGGIO FORZATO AD ALTO RENDIMENTO

0421531	GENUS PREMIUM IN 25 FF 760x503x235 - (1140x590x240)	Metano	21,6	5,2	3300262	2.212,000
0302819	Kit trasformazione a GPL				3678345	5,245

GENUS PREMIUM IN SYSTEM - CALDAIE A CONDENSAZIONE DA INCASSO SOLO RISCALDAMENTO con Funzione Auto, RIEMPIIMENTO AUTOMATICO E CLIMA MANAGER DI SERIE
CAMERA STAGNA TIRAGGIO FORZATO AD ALTO RENDIMENTO

0421532	GENUS PREMIUM IN SYSTEM 12 FF 760x503x235 - (1140x590x240)	Metano	11,7	2,8	3300270	2.024,000
0452330	Kit trasformazione a GPL				3678453	5,245
0421533	GENUS PREMIUM IN SYSTEM 25 FF 760x503x235 - (1140x590x240)	Metano	21,6	5,2	3300269	2.107,000
0302819	Kit trasformazione a GPL				3678345	5,245

Sonda esterna e controllo remoto modulante Clima Manager di serie, predisposizione per moduli gestione impianto multizona e multitemperatura, predisposizione integrazione e gestione impianti solari, sistema di autodiagnosi, storia ultimi guasti mediante menu', riempimento automatico, funzione disareazione dell'aria, protezione antigelo anticallcare e anti bloccaggio circolatore, 4 stelle di rendimento, Funzione Comfort, Funzione Auto (riduzione dei consumi fino al 35%), grado di protezione elettrica IPX5D



**EGIS PREMIUM IN - CALDAIE A CONDENSAZIONE DA INCASSO MISTE ISTANTANEE
CON CLIMA CONTROL DI SERIE**

CAMERA STAGNA TIRAGGIO FORZATO AD ALTO RENDIMENTO

CODICE	CARATTERISTICHE	TIPODI GAS	POT. TERMICA KW		CODICE FORNIT.	€
			MAX	MIN		
0421534	EGIS PREMIUM IN 25 FF 760x503x235 - (1140x590x240)	Metano	21,6	5,2	3300263	1.928,000
0302819	Kit trasformazione a GPL				3678345	5,245

Sonda esterna e controllo remoto modulante, clima control di serie, predisposizione per moduli gestione impianto monozona, predisposizione integrazione impianti solari, sistema di autodiagnosi, funzione disareazione dell'aria, protezione antigelo anticalcare e anti bloccaggio circolatore, 4 stelle di rendimento, Funzione Auto (riduzione dei consumi fino al 35%), grado di protezione elettrica IPX5D

**ACCESSORI PER CALDAIE GENUS IN, GENUS IN SYSTEM, GENUS PREMIUM IN,
GENUS PREMIUM IN SYSTEM, EGIS PREMIUM IN**

0423642°	Unità da incasso in lamiera universale per tutta la gamma (fondo e pareti pretranciate per collegamenti idraulici e fumisteria)				3318397	92,410
0424764	Pannello superiore box incasso in lamiera pretranciato per scarico frontale				3318400	19,669
0097473°	Kit idraulico incasso completo (comprende 4 rubinetti, raccordi, kit prova tenuta impianto)				3318185	54,025
0424763	Kit 4 rubinetti con disconnettore (Utilizzabile anche con caldaie System se in configurazione solo riscaldamento)				3318402	104,700
0097472°	Kit idraulico incasso standard - (comprende rubinetto gas e fredda, raccordi) (Utilizzabile anche con caldaie System se in configurazione solo riscaldamento)				3318186	26,925
0424762	Kit 2 rubinetti (gas e acqua fredda) con tubisteria e raccordi (attacchi a vassoio) (Utilizzabile anche con caldaie System se in configurazione solo riscaldamento)				3318406	40,038
0424765	Kit prova impianto				3318405	21,505
0424766	Kit collegamento bollitore incasso (predisposizione per collegamento a bollitore generico per caldaie solo riscaldamento)				3318403	127,700
0424767	Kit resistenze antigelo (protezione fino a -20°C)				3318401	82,962
0424768	kit sostituzione Selecta In (Condens)				3318404	65,215
0240955	Sensore ambiente modulante CON FILI (interfaccia BUS di serie in caldaia)				3318331	72,996
0402017	Sensore ambiente modulante SENZA FILI (interfaccia BUS di serie in caldaia. Da ordinare unitamente al ricevitore e al ripetitore per dispositivi modulanti cod. 3318233 e 3318237)				3318235	107,100
0402018	Sonda esterna SENZA FILI (interfaccia BUS di serie in caldaia. Da ordinare unitamente al ricevitore e al ripetitore per dispositivi modulanti cod. 3318233 e 3318237)				3318236	65,128
0402034	Sonda solare (escluse System)				3318317	28,236
0402015	Ricevitore per dispositivi modulanti wireless				3318233	75,443
0402019	Ripetitore per dispositivi modulanti wireless				3318237	89,256
0424769	Kit solare Built In per integrazione di caldaie miste istantanee con impianti solari comprende: valvola miscelatrice manuale, collegamenti idraulici per installazione sotto caldaia entro cassone, sonda solare (escluse System)				3318408	140,700
0424770	Kit motorizzazione valvola miscelatrice per integrazione di caldaie miste istantanee con impianti solari. (Da ordinare unitamente al Kit solare Built In cod.3318408) comprende: motore valvola miscelatrice, scheda di gestione motore (escluse System)				3318291	125,900
0413112	Kit gestione CF (non motorizzato) per gestione impianti solari a circolazione forzata per: bollitore mono serpentino con caldaie miste istantanee, bollitore doppio serpentino con caldaie solo riscaldamento. Comprende: solar manager, sonde bollitore e pannello solare (per caldaie miste da ordinare unitamente al Kit solare Built In cod.3318408, per caldaie solo riscaldamento da ordinare unitamente al kit collegamento bollitore incasso cod.3318403)				3318348	143,400
0424771	Kit gestione CF (motorizzato) per gestione impianti solari a circolazione forzata per caldaie miste con bollitore mono serpentino. Comprende: scheda di gestione, sonde bollitore e pannello solare, kit motorizzazione valvola miscelatrice (da ordinare unitamente al Kit solare Built In cod.3318408) (escluso Genus In System)				3318250	209,800



GENUS EXT - CALDAIE CONVENZIONALI PER ESTERNO MISTE ISTANTANEE CON FUNZIONE AUTO, RIEMPIMENTO AUTOMATICO E CLIMA MANAGER DI SERIE						
CAMERA STAGNA TIRAGGIO FORZATO AD ALTO RENDIMENTO						
CODICE	CARATTERISTICHE	TIPO DI GAS	POT. TERMICA KW		CODICE FORNIT.	€
			MAX	MIN		
0421542	GENUS EXT 24 FF 770x505x240	Metano	24,2	10,2	3300266	1.517,000
0421543		GPL	24,2	10,2	3300284	1.517,000
0421544	GENUS EXT 28 FF 770x505x240	Metano	28,1	12,1	3300268	1.744,000
0324180	Kit trasformazione a GPL				3318264	10,403

Sonda esterna e controllo remoto modulante, Clima Manager di serie, predisposizione per moduli gestione impianto multizona e multitemperatura, predisposizione integrazione e gestione impianti solari, sistema di autodiagnosi, storia ultimi guasti mediante menu', riempimento automatico, funzione disareazione dell'aria, protezione antigelo, anticalcare anti bloccaggio circolatore, 3 stelle di rendimento, Funzione Comfort, Funzione Auto (riduzione dei consumi fino al 15%), grado di protezione elettrica IPX5D



GENUS PREMIUM EXT - CALDAIE A CONDENSAZIONE PER ESTERNO MISTE ISTANTANEE CON FUNZIONE AUTO, RIEMPIMENTO AUTOMATICO E CLIMA MANAGER DI SERIE						
CAMERA STAGNA TIRAGGIO FORZATO AD ALTO RENDIMENTO						
CODICE	CARATTERISTICHE	TIPO DI GAS	POT. TERMICA KW		CODICE FORNIT.	€
			MAX	MIN		
0421535	GENUS PREMIUM EXT 25 FF 770x505x240	Metano	21,6	5,2	3300278	2.338,000
0302819		Kit trasformazione a GPL				3678345

Sonda esterna e controllo remoto modulante, Clima Manager di serie, predisposizione per moduli gestione impianto multizona e multitemperatura, predisposizione integrazione e gestione impianti solari, sistema di autodiagnosi, storia ultimi guasti mediante menu', riempimento automatico, funzione disareazione dell'aria, protezione antigelo, anticalcare anti bloccaggio circolatore, 4 stelle di rendimento, Funzione Comfort, Funzione Auto (riduzione dei consumi fino al 35%), grado di protezione elettrica IPX5D

ACCESSORI PER CALDAIE PER ESTERNO GENUS EXT E GENUS PREMIUM EXT			
0452324	Kit dime in cartonplastica in confezione da 5 pezzi		3318431 40,300
0205197	Kit cantiere		3318222 27,799
0205198°	Kit prima installazione 2 rubinetti		3318224 41,874
0205199	Kit 2 rubinetti riscaldamento		3318225 29,460
0205201°	Kit prima installazione (4 rubinetti)		3318228 57,610
0424767	Kit resistenze antigelo (protezione fino a -20°C)		3318401 82,962
0240955	Sensore ambiente modulante CON FILI (interfaccia BUS di serie in caldaia)		3318331 72,996
0402017	Sensore ambiente modulante SENZA FILI. Da ordinare unitamente al ricevitore e al ripetitore per dispositivi modulanti cod. 3318233 e 3318237)		3318235 107,100
0402018	Sonda esterna SENZA FILI . Da ordinare unitamente al ricevitore e al ripetitore per dispositivi modulanti cod. 3318233 e 3318237)		3318236 65,128
0402034	Sonda solare per l'integrazione con impianti solari a circolazione naturale		3318317 28,236
0402015	Ricevitore per dispositivi modulanti wireless		3318233 75,443
0402019	Ripetitore per dispositivi modulanti wireless		3318237 89,256
0402032	Kit valvola miscelatrice termostatica e Sonda solare integrate		3318290 102,300
0402041	Kit solar manager per integrazione motorizzata cn		3318372 228,200
0402043	Kit solar manager per gestione e integrazione cf (monoserpentino)		3318376 245,700
0402042	Kit solar manager per gestione e integrazione motorizzata cf (monoserpentino)		3318373 312,100



ACCESSORI ASPIRAZIONE

SISTEMI DI ASPIRAZIONE/SCARICO COASSIALI Ø 60/100 STANDARD

CODICE	CARATTERISTICHE	CODICE FORNIT.	€
0097460°	Kit scarico coassiale Ø 60/100 L 1000	3318000	55,162
0097455°	Kit scarico coassiale Ø 60/100 L 750	3318001	47,993
0097456°	Kit scarico coassiale Ø 60/100 partenza verticale	3318002	50,354
0097252°	Curva coassiale Ø 60/100 M/F 90°	3318003	28,586
0097250°	Curva coassiale Ø 60/100 M/F 45° (2 pezzi)	3318004	56,735
0097356°	Prolunga coassiale Ø 60/100 M/F L 1000	3318005	37,678
0097359°	Prolunga coassiale Ø 60/100 M/F L 500	3318006	25,002
0097358	Prolunga coassiale Ø 60/100 M/F L 250	3318007	17,221
0097363°	Partenza verticale Ø 60/100 raccoglicondensa	3318008	30,422
0097388	Tegola inclinata 12°-40° camino nero	3318009	47,906
0097406	Tegola inclinata 12°-40° camino rosso	3318010	47,906
0097383	Tegola piana camino nero	3318011	33,482
0097384	Tegola piana camino rosso	3318012	33,482
0097386	Terminale scarico a tetto Ø 80/125 nero	3318013	134,600
0097398	Terminale scarico a tetto Ø 80/125 rosso	3318014	134,600
0097469	Kit staffa a muro Ø 80-125 (3 pezzi)	3318015	25,963
0097447	Ghiera coprimuro Ø 100	3318016	9,179

SISTEMI DI ASPIRAZIONE-SCARICO SDOPPIATI 80+80 STANDARD

0402039°	Adattatore Ø 60/100 - 80 sistemi sdoppiati	3318367	15,211
0097464°	Kit scarico sdoppiato Ø 80 + 80	3318368	85,934
0097437	Curva Ø 80 M/F 90°	3318019	33,744
0097480	Curva Ø 80 M/F 45° (2 pezzi)	3318020	33,744
0097438	Curva Ø 80 M/F 90° (20 pezzi)	3318021	285,000
0097405	Prolunga Ø 80 M/F L 2000	3318022	52,102
0097401	Prolunga Ø 80 M/F L 1000	3318023	24,565
0097402	Prolunga Ø 80 M/F L 1000 (10 pezzi)	3318024	204,600
0097416	Prolunga Ø 80 M/F L 500 (10 pezzi)	3318025	117,800
0097404	Prolunga Ø 80 M/F L 135 raccoglicondensa	3318026	17,921
0097392	Terminale scarico orizzontale Ø 80 inox	3318027	11,714
0097385	Terminale aspirazione orizzontale Ø 80	3318028	4,808
0097272	Adattatore Ø 80/125 - 80 scarico a tetto	3318029	14,686
0097268	Adattatore Ø 80/125-80+80 scarico a tetto	3318030	21,243
0097393	Terminale scarico verticale Ø 80 nero	3318031	24,914
0097448	Ghiera coprimuro Ø 80 (2 pezzi)	3318032	10,403
0097259	Convogliatore Ø 80+80-60/100	3318033	28,499
0097409°	Sdoppiatore Ø 60/100-80+80	3318034	23,603

SISTEMI DI ASPIRAZIONE-SCARICO COASSIALI Ø 80/125 STANDARD

0097458	Kit scarico coassiale Ø 80/125 L 1000	3318035	108,800
0097256	Curva coassiale 80/125 M/F 90°	3318036	32,083
0097254	Curva coassiale Ø 80/125 M/F 45°	3318037	69,149
0097361	Prolunga coassiale Ø 80/125 M/F L 1000	3318038	56,298
0097347	Prolunga coassiale Ø 80/125 M/F L 500	3318039	31,908
0097346	Kit scarico coassiale Ø 60/100-80/125 partenza verticale	3318040	29,810



ACCESSORI ASPIRAZIONE			
SISTEMI DI ASPIRAZIONE-SCARICO INTUBATI Ø 80 STANDARD			
CODICE	CARATTERISTICHE	CODICE FORNIT.	€
0097487	Kit scarico coassiale Ø 60/100 C42	3318041	90,480
0097485	Kit scarico coassiale Ø 60/100 B32	3318042	90,480
0097466	Kit scatola d'ispezione	3318043	45,196
SISTEMI DI ASPIRAZIONE-SCARICO COIBENTATI Ø 80 STANDARD			
0097390	Tee scarico condensa Ø 80 F/F con staffa	3318044	64,079
0097378	Molla di centraggio Ø 80 inox	3318045	19,319
0097376	Molla bloccatubi Ø 80 inox	3318046	19,319
0097273	Adattatore per tubi coibentati Ø 80	705769	17,833
0097396	Prolunga coibentata Ø 80/100 L 1000	705771	54,550
0097258	Curva coibentata Ø 80/100 90°	705772	54,462
0097452	Curve coibentate Ø 80 45° (2 pz)	705773	43,972
SISTEMI DI ASPIRAZIONE-SCARICO COASSIALI 60/100 CONDENSAZIONE			
0097478°	Kit scarico coassiale Ø 60/100 L 1000 partenza verticale condensazione	3318073	72,821
0097457	Kit scarico coassiale Ø 60/100 partenza verticale condensazione	3318074	56,298
0097253	Curva coassiale Ø 60/100 M/F 90° condensazione	3318075	29,897
0097242	Curva coassiale Ø 60/100 M/F 45° condensazione (2 pezzi)	3318076	63,117
0097357°	Prolunga coassiale Ø 60/100 M/F L 1000 condensazione	3318077	39,951
0097360	Prolunga coassiale Ø60/100 M/F L 500 partenza verticale condensazione	3318078	27,100
0097352	Kit scarico coassiale Ø 60/100 condensazione	3318079	28,236
SISTEMI DI ASPIRAZIONE-SCARICO SDOPPIATI 80+80 CONDENSAZIONE			
0097387	Terminale scarico a tetto Ø 80/125 nero condensazione	3318080	141,600
0097389	Terminale scarico a tetto Ø 80/125 rosso condensazione	3318081	141,600
0097271°	Adattatori Ø 60/10-80 sistemi sdoppiati condensazione	3318369	20,281
0097465	Kit scarico sdoppiato Ø 80+80 condensazione	3318370	94,676
0097439°	Curva Ø 80 M/F 90°condensazione	3318084	20,718
0097326	Curva Ø 80 M/F 45° (2 pezzi) condensazione	3318085	38,814
0097403°	Prolunga Ø 80 M/F L 1000 condensazione	3318086	23,865
0097407°	Prolunga Ø 80 M/F L 500 condensazione	3318087	13,550
0097267	Adattatore Ø 80/125-80 scarico a tetto condensazione	3318088	28,761
0097269	Adattatore Ø 80/125-80+80 scarico a tetto condensazione	3318089	28,761
SISTEMI DI ASPIRAZIONE-SCARICO COASSIALI 80/125 CONDENSAZIONE			
0097459	Kit scarico coassiale Ø 80/125 L 1000 condensazione	3318090	130,000
0097257	Curva coass.80/125 M/F 90° condensazione	3318091	35,230
0097255	Curva coass.80/125 M/F 45° condensazione	3318092	35,230
0097382	Prolunga coass.80/125 M/F L 1000 condensazione	3318093	64,166
0097373	Prolunga coass.80/125 M/F L 500 condensazione	3318094	36,366
SISTEMI DI ASPIRAZIONE-SCARICO INTUBATI 80 CONDENSAZIONE			
0097354	Kit scarico coassiale Ø 60/100-80/125 partenza verticale condensazione	3318095	33,307
0097486	Kit scarico coassiale Ø 60/100 B32 condensazione	3318096	107,600
0097462	Kit scarico coassiale Ø 60/100 C42 condens	3318097	107,600

ACCESSORI ASPIRAZIONE			
SISTEMI DI ASPIRAZIONE-SCARICO INTUBATI 80 CONDENSAZIONE			
CODICE	CARATTERISTICHE	CODICE FORNIT.	€
0097440	Curva coassiale Ø 80/125 M/F 45° condensazione	3318098	62,942
0097247	Kit adattatori Ø 80 per tubo flessibile condens	3318099	46,944
0097397	Prolunga coassiale Ø80/125 M/F L 500 condensazione	3318100	254,400
0097379	Molla di centraggio a raggera Ø 80 (conf. 5 pezzi)	3318101	31,209
0097381	Terminale scarico Ø 80 tubo flex	3318103	124,400
SISTEMI DI ASPIRAZIONE-SCARICO INTUBATI 60 CONDENSAZIONE			
0097365	Curva Ø 60 M/F per intubamento condensazione	3318104	56,211
0097400	Prolunga Ø 60 M/F L 1000 condensazione	3318105	22,641
0097441	Curva Ø 60 M/F 45° (2 pezzi) condensazione	3318106	36,192
0097377	Molla bloccatubi Ø 60 inox	3318107	16,522
0097375	Molla di centraggio a raggera Ø 60	3318108	14,599
0097391	Terminale scarico orizzontale Ø 60 inox	3318109	9,703
ACCESSORI GESTIONE IMPIANTO			
ESCLUSE EGIS E ACO FS			
0240950	Scheda gestione impianti 1/2 zone monotemperatura	3318242	30,772
0402028	Modulo gestione impianto monotemperatura una zona	3318286	469,400
0402029	Modulo gestione impianto monotemperatura due zone	3318287	594,000
0402035	Modulo gestione impianto monotemperatura tre zone	3318346	815,000
0402030	Modulo gestione impianto multitemperatura due zone	3318288	900,000
0402031	Modulo gestione impianto multitemperatura tre zone	3318289	1.302,000
0402038	Termostato sicurezza impianto a pavimento 20/90° C	3318361	34,531
0402024	Termostato limite 65°c riarmo manuale	3318281	8,567
ACCESSORI INTEGRAZIONE E GESTIONE SISTEMI SOLARI			
ESCLUSE INCASSO E ACO FS			
0402034	Sonda solare (esclusa egis)	3318317	28,236
0402044	Valvola termostatica integrata (solo egis)	3318379	90,829
0402032	Valvola termostatica integrata con sonda solare (esclusa egis)	3318290	102,300
0402041	Kit solar manager per integrazione motorizzata cn	3318372	228,200
0402043	Kit solar manager per gestione e integrazione cf (monoserpentino)	3318376	245,700
0402042	Kit solar manager per gestione e integrazione motorizzata cf (monoserpentino)	3318373	312,100
0402014	Kit solar manager per gestione motorizzata cf (doppio serpentino)	3300261	393,200
ACCESSORI TERMOREGOLAZIONE SENZA FILI			
0402018	Sonda esterna senza fili	3318236	65,128
0402017	Sensore ambiente modulante SENZA FILI. Da ordinare unitamente al ricevitore e al ripetitore per dispositivi modulanti cod. 3318233 e 3318237)	3318235	107,100
0402021	Cronotermostato on/off senza fili	3318241	94,326
0240953	Interfaccia e-bus per dispositivi modulanti	3318229	29,373
0402015	Ricevitore per dispositivi modulanti wireless	3318233	75,443
0402019	Ripetitore per dispositivi modulanti wireless	3318237	89,256
0402020	Ricevitore per dispositivi on/off wireless	3318240	68,799



Novità

CE

**GENUS HP - CALDAIA MURALE A CONDENSAZIONE, SOLO RISCALDAMENTO,
PER INSTALLAZIONE SINGOLA O IN CASCATA,
CON PRODUZIONE ACQUA CALDA SANITARIA CON BOLLITORE SEPARATO**

CAMERA STAGNA TIRAGGIO FORZATO AD ALTO RENDIMENTO

CODICE	CARATTERISTICHE	TIPODI GAS	POT. TERMICA KW		CODICE FORNIT.	€
			MAX	MIN		
0423639	Genus HP 45 kW	Metano	45,6	13,7	3580762	3.593,000
0423640	Genus HP 65 kW	Metano	66,1	19,7	3580765	4.065,000

GENUS PREMIUM HP è la nuova caldaia murale a condensazione solo riscaldamento, predisposta sia per il funzionamento indipendente che per quello in cascata (fino a 4 apparecchi fino a 260 kW con centralina gestione cascata E8), per garantire un rendimento complessivo più elevato e minore spesa di esercizio. La caldaia GENUS PREMIUM HP, utilizzando uno scambiatore in acciaio inox AISI 304, garantisce un elevato rendimento all'acqua (4 stelle ai sensi della Direttiva 92/42/CEE). La bassa temperatura dei fumi permette di utilizzare scarichi fumi in materiale polipropilene di facile assemblaggio. L'elevata potenzialità è ideale sia per il riscaldamento di impianti domestici di ampia volumetria (case bifamiliari, plurifamiliari, condomini), sia per applicazioni commerciali ed industriali.

ACCESSORI GENUS HP

ACCESSORI POSA

0423644	Montante per installazione autoportante		3580770	75,618
0423645	Schienale per installazione murale e autoportante		3580771	84,448
0423646	Piede e angolare per installazione autoportante		3580772	54,113

ACCESSORI IDRAULICI

0423647	Collettore idraulico 2 caldaie con ISPEL		3580773	1.275,000
0423648	Collettore idraulico 3 caldaie con ISPEL		3580776	1.455,000
0423649	Collettore idraulico 2 caldaie		3580774	932,000
0423650	Collettore idraulico 3 caldaie		3580777	1.090,000
0423651	Kit ISPEL per installazioni in cascata		3580779	585,000
0423652	Separatore idraulico per cascate		3580780	1.317,000
0423653	Kit collegamento caldaia collettori acqua/gas		3580781	416,100
0452325	Valvola di intercettazione combustibile per installazione in cascata		3580904	962,000
0423654	Kit ISPEL per installazione singola		3580785	279,700
0423655	Kit per installazione bollitore esterno per installazione singola		3580786	200,200
0423656	Collettore per installazione singola		3580787	188,000
0423657	Kit rubinetti di arresto per installazione singola		3580788	71,947
0452326	Valvola di intercettazione combustibile per installazione singola		3580903	664,000

ACCESSORI FUMI *

0423658	Adattatore per scarico fumi sdoppiato 80/125 - 80/80 per installazione singola		3580784	56,386
0423659	Kit fumi per 2 caldaie		3580789	910,000
0423660	Kit fumi per 3 caldaie		3580790	1.340,000
0423661	Kit fumi per 4 caldaie		3580791	1.770,000

ACCESSORI GESTIONE *

0402025	Centralina gestione cascate		3318282	610,000
0402037	Custodia montaggio parete centralina		3318353	175,500
0402036	Set morsettiera collegamento centralina		3318352	46,420
0402027	Controllo remoto		3318284	203,500
0402026	Sonda ambiente		3318283	40,388
0097413	Sonda esterna		3318059	8,042
0097415	Sonda mandata		3318060	17,746
0097412	Sonda bollitore		3318061	15,211
0097451	Interfaccia centralina-caldaia		3318070	124,100

* Per l'installazione singola far riferimento al CATALOGO&LISTINO ARISTON

Tabella di scelta - Installazione in cascata

		sviluppo impianto a destra									sviluppo impianto sinistra										
		2 caldaie			3 caldaie			4 caldaie			2 caldaie			3 caldaie			4 caldaie				
		90 kW	110 kW	130 kW	155 kW	175 kW	195 kW	220 kW	240 kW	260 kW	90 kW	110 kW	130 kW	155 kW	175 kW	195 kW	220 kW	240 kW	260 kW		
Codice	3580845	3580844	3580847	3580871	3580872	3580873	3580877	3580876	3580879	3580848	3580849	3580875	3580874	3580878	3580874	3580888	3580881	3580882			
CALDAIE	3580742	GENUS HP 45 kw		2	1		2	1		2	1		2	1		2	1				
	3580743	GENUS HP 45 kw			1	2	1	2	3	2	3	4		1	2	1	2	3	4		
KIT POSA	3580770	Montante per installazione autoportante		3	3	3	4	4	4	5	5	5	3	3	3	4	4	4	5	5	5
	3580773	Piede e angolare per installazione autoportante		3	3	3	4	4	4	5	5	5	3	3	3	4	4	4	5	5	5
	3580771	Schienale per installazione murale e autoportante		2	2	2	3	3	3	4	4	4	2	2	2	3	3	3	4	4	4
KIT IDRAULICI	3580772	Collettore idraulico 2 caldaie con ISPEL		1	1	1				1	1	1									
	3580774	Collettore idraulico 2 caldaie								1	1	1	1	1	1		2	2	2		
	3580774	Collettore idraulico 3 caldaie con ISPEL					1	1	1												
	3580777	Collettore idraulico 3 caldaie												1	1	1					
	3580779	Kit ISPEL per installazioni in cascata											1	1	1	1	1	1	1	1	
	3580780	Separatore idraulico per cascate		1	1	1	1	1	1	1	1	1	1	1	1	1	1	1	1	1	
	3580781	Kit collegamento caldaie - collettori acqua/gas		2	2	2	3	3	3	4	4	4	2	2	2	3	3	3	4	4	4
	3580784	Valvola di intercettazione combustibile per cascate		1	1	1	1	1	1	1	1	1	1	1	1	1	1	1	1	1	1
	KIT FUMI	3580789	Kit fumi per 2 caldaie		1	1	1							1	1	1					
3580790		Kit fumi per 3 caldaie					1	1	1					1	1	1					
3580791		Kit fumi per 4 caldaie								1	1	1					1	1	1		
KIT GESTIONE	3318282	Centralina gestione cascate		1	1	1	1	1	1	1	1	1	1	1	1	1	1	1	1		
	3318283	Custodia montaggio parete centralina		1	1	1	1	1	1	1	1	1	1	1	1	1	1	1	1	1	
	3318282	Set morsettiere collegamento centralina		1	1	1	1	1	1	1	1	1	1	1	1	1	1	1	1	1	
	3318019	Sonda esterna		1	1	1	1	1	1	1	1	1	1	1	1	1	1	1	1	1	
	3318042	Sonda mandata		3	3	3	3	3	3	3	3	3	3	3	3	3	3	3	3	3	
	3318041	Sonda ballitore		1	1	1	1	1	1	1	1	1	1	1	1	1	1	1	1	1	
	3318070	Interfaccia centralina-caldaia		2	2	2	3	3	3	4	4	4	2	2	2	3	3	3	4	4	4
Prezzo Totale € IVA esclusa		14.239	14.779	17.319	22.450	22.990	23.530	29.315	29.855	30.395	14.514	17.054	17.594	22.720	23.262	23.782	29.592	30.132	30.672		

Novità

CE



POMPE DI CALORE PER ACQUA CALDA SANITARIA

NUOS 300 - LONG LIFE 2

CODICE	MODELLO	INSTALLAZIONE	CAPACITÀ LITRI	CODICE FORNIT.	€
0427818	NUOS 300	Verticale	300	3640355	4.436,000

Pompa di calore per acqua calda sanitaria NUOS 300 - Acqua calda fino a 65°C funzionando solo in pompa di calore (modalità ECO). Resistenza elettrica d'integrazione configurabile tra 1000-1500-2500 W. Regolazione della temperatura di funzionamento e programmazione giornaliera e settimanale delle modalità di funzionamento. Anodo a corrente impressa e programma antilegionella.

0452284	Tube in PVC Ø mm 125 lung. 1 m.l.			3208037	10,966
0452285	Tube in PVC Ø mm 125 lung. 1,5 m.l.			3208036	16,017
0452286	Giunto in ABS per tubo Ø mm 125			3208038	2,464
0452287	Giunto flessibile Ø mm. 125			3208039	40,660
0452288	Curva in ABS Ø mm. 125 f.f. a 90°			3208040	5,791
0452289	Staffe fermatubo Ø mm. 125 con viti 5x45 e tasselli nylon			3208041	2,957
0452290	Copriforo in ABS mm. 190x160 per tubi tondi Ø 100-125			3208049	1,724
0452291	Curva verticale in ABS da Ø 125 a rettangolare mm. 150x70			3208042	4,558
0452292	Giunto orizzontale in ABS da Ø 125 a rettangolare mm 150x70			3208043	4,435
0452293	Tube rettangolare in PVC mm. 150x70 lunghezza 1,5 m.l.			3208044	16,633
0452294	Giunto in ABS per tubo rettangolare mm. 150x70			3208045	2,833
0452295	Curva verticale in ABS per tubo rettangolare mm. 150 x 70			3208046	4,558
0452296	Curva orizzontale in ABS per tubo rettangolare mm. 150 x 70			3208047	5,421
0452297	2 staffe fermatubo mm. 150 x 70 con viti 5 x 45 e tasselli nylon			3208048	3,080
0452298	Griglie pieghevoli con molle Ø mm. 186, foro Ø da mm. 100 a 160, spessore mm. 15			3208050	8,008
	Giunto flessibile			3208051	
0097450	Gruppo di sicurezza idraulico da 3/4			877085	25,876

SCALDACQUA ELETTRICI - PICCOLE CAPACITÀ

TI PLUS - ELETTRICO MURALE AD ACCUMULO, CALDAIA SMALTATA AL TITANIO - LONG LIFE 5

0145606°	TI PLUS 10 R/5	Sopralavello	10	3100117	129,600
0145607°	TI PLUS 10 ST R/5	Sottolavello	10	3100118	135,700
0145608°	TI PLUS 15 R/5	Sopralavello	15	3100119	151,100
0145609°	TI PLUS 30 R/5	Sopralavello	30	3100120	183,300
0145610	TI PLUS 10 ST IPX5	Sottolavello	10	3100127	172,600
0145611°	TI PLUS 30 R IPX5	Sopralavello	30	3100128	195,900

SG - ELETTRICO MURALE AD ACCUMULO - LONG LIFE 2

0145612°	SG 10 R/2	Sopralavello	10	3100112	102,300
0145613°	SG 10 ST R/2	Sottolavello	10	3100113	107,400
0145614°	SG 15 R/2	Sopralavello	15	3100114	119,000
0145615°	SG 15 ST R/2	Sottolavello	15	3100115	125,300
0145616°	SG 30 R/2	Sopralavello	30	3100116	144,200

CE



CE





SCALDACQUA ELETTRICI - MEDIE CAPACITÀ					
TI SHAPE PLUS - ELETTRICO MURALE AD ACCUMULO, CALDAIA SMALTATA AL TITANIO - LONG LIFE 5					
CODICE	MODELLO	INSTALLAZIONE	CAPACITÀ LITRI	CODICE FORNIT.	€
0411350	50 V/5	Verticale	50	3605097	326,600
0411351	80 V/5	Verticale	80	3605098	327,600
0411352	100 V/5	Verticale	100	3605099	392,900
0411353	50 H/5	Orizzontale	50	3605100	391,900
0411354	80 H/5	Orizzontale	80	3605101	392,900
0411355	100 H/5	Orizzontale	100	3605102	470,900

4 modalità di funzionamento: Timer intelligente (si impostano gli orari di prelievo nei quali lo scaldabagno si attiva in modo automatico), Notte (lo scaldacqua si accende automaticamente dalle 23 alle 7), Economy (l'apparecchio lavora in continua a 50°C) e Continua (l'apparecchio lavora in continua alla temperatura impostata dall'utente). Caldaia smaltata al titanio a 850°C, termostato di sicurezza bipolare elettronico, regolazione precisa e personalizzabile della temperatura, visualizzazione della temperatura nel pannello digitale frontale e anodo di dimensioni maggiorate

TI TRONIC BEST - ELETTRICO MURALE AD ACCUMULO, CALDAIA SMALTATA AL TITANIO - LONG LIFE 5					
0142333	Caldaia smaltata al titanio a 850° C, anodo di magnesio di elevate dimensioni, elevata quantità di acqua calda	50	3200229	259,300	
0145587°	miscelata, termostato di sicurezza bipolare elettronico, regolazione precisa e personalizzabile della temperatura,	80	3200230	260,300	
0145588	autodiagnosi, facile ed immediato reset, visualizzazione della temperatura nel pannello digitale frontale	100	3200231	317,800	

TI PLUS - ELETTRICO MURALE AD ACCUMULO, CALDAIA SMALTATA AL TITANIO - LONG LIFE 5					
0145589°	TI PLUS 50 V R/5	Verticale	50	3200221	221,300
0145590°	TI PLUS 80 V R/5	Verticale	80	3200222	222,300
0145591°	TI PLUS 100 V R/5	Verticale	100	3200223	259,300
0145592°	TI PLUS 80 H/5	Orizzontale	80	3200224	271,000
0145593°	TI PLUS 80 V RTD/5	Verticale termo dx	79	3200225	331,500
0145594°	TI PLUS 80 V RTS/5	Verticale termo sx	79	3200226	331,500
0145595°	TI PLUS 100 V RTD/5	Verticale termo dx	99	3200227	365,600
0145596°	TI PLUS 100 V RTS/5	Verticale termo sx	99	3200228	365,600

SG R - ELETTRICO MURALE AD ACCUMULO - LONG LIFE 2					
0145597°	SG 50 VR/2	Verticale	50	3200285	181,300
0145598°	SG 80 VR/2	Verticale	80	3200286	182,300
0145599°	SG 100 VR/2	Verticale	100	3200287	212,500
0145600°	SG 80 H/2	Orizzontale	80	3200217	218,400
0145601°	SG 100 H/2	Orizzontale	100	3200218	256,400
0145602°	SG 80 VTD/2	Verticale termo dx	79	3200219	240,800
0145603°	SG 80 VTS/2	Verticale termo sx	79	3200220	240,800
0145604°	SG 80 HTD/2	Orizzontale termo dx	80	3505051	282,700
0145605°	SG 80 HTS/2	Orizzontale termo sx	80	3505052	282,700


SCALDACQUA ELETTRICI - GRANDI CAPACITÀ
TI PLUS- ELETTRICO MURALE AD ACCUMULO, CALDAIA SMALTATA AL TITANIO - LONG LIFE 5

CODICE	MODELLO	INSTALLAZIONE	CAPACITÀ LITRI	CODICE FORNIT.	€
0102789	TI 120/L	Verticale	120	006950	510,000
0102823°	TI 150/L	Verticale	150	006951	539,000
0102849°	TI 200/L	Verticale	200	006952	669,000

TI PLUS STI - ELETTRICO DA PAVIMENTO AD ACCUMULO, CALDAIA SMALTATA AL TITANIO - LONG LIFE 5

0102848°	ARI 200	Mono/Trifase su piedi su anello	200	3200298	763,000
0102850°	ARI 300	Mono/Trifase su piedi su anello	300	3200300	1.003,000
0102852	TI 500 STI	Mono/Trifase termo su piedi	500	828016	1.625,000


SCALDACQUA SPECIALI
SL/SLE - A LEGNA DA PAVIMENTO AD ACCUMULO

0103050°	SL 80/3	a pavimento	75	468028	434,800
0103062°	SLE 80/3 elettrico	a pavimento	75	468029	444,500

EUREKA - ELETTRICO MURALE CON DOCCIA

0102855°	EUREKA AR 10885		13	410632	234,900
----------	-----------------	--	----	--------	---------


SCALDACQUA MURALI A GAS ISTANTANEI
FAST F/FI - TIRAGGIO NATURALE CAMERA APERTA

CODICE	MODELLO	DESCRIZIONE	CAPACITÀ LITRI	CODICE FORNIT.	€
0193005°	FAST 11 F Metano	11 litri/min. Fiamma pilota		3677008	320,700
0193006	FAST 11 F GPL			3677017	320,700
0193009	FAST 14 F Metano	14 litri/min. Fiamma pilota		3677020	420,200
0193010	FAST 14 F GPL			3677021	420,200
0193007°	FAST 11 FI Metano	11 litri/min. Accensione elettronica.		3677018	408,500
0193008°	FAST 11 FI GPL			3677019	408,500
0428386	FAST FI 11 Aria Propanata			3677030	408,500
0193011°	FAST 14 FI Metano	14 litri/min. Accensione elettronica.		3677022	491,300
0193012°	FAST 14 FI GPL			3677023	491,300
0428387	FAST FI 14 Aria Propanata			3677031	491,300

FAST FFI - TIRAGGIO FORZATO CAMERA STAGNA

0175957°	FAST 11 FFI Metano	11 litri/min. Accensione elettronica con controllo a ionizzazione di fiamma, modulazione continua		3677009	714,000
0175958°	FAST 11 FFI GPL			3677010	714,000
0175959°	FAST 14 FFI Metano	14 litri/min. Accensione elettronica con controllo a ionizzazione di fiamma, modulazione continua		3677011	779,000
0175960°	FAST 14 FFI GPL			3677012	779,000
0097460°	Kit scarico coassiale L=1000 partenza orizzontale Ø 60/100			3318000	55,162
0097456°	Kit scarico coassiale L=750 partenza verticale Ø 60/100			3318002	50,354
0402039°	Adattatore Ø 60/100 - 80 sistemi sdoppiati			3318367	15,211
0097409°	Sdoppiatore Ø 60/100 - 80/80			3318034	23,603





SCALDACQUA A GAS AD ACCUMULO					
<i>S/SGA FFI-E - INSTALLAZIONE MURALE CAMERA STAGNA FLUSSO FORZATO</i>					
CODICE	MODELLO	DESCRIZIONE	CAPACITÀ LITRI	CODICE FORNIT.	€
0102795	S/SGA FFI-E 80	Sistema di accensione elettronico, predisposto per gas metano	77	007311	1.219,000
0102801	S/SGA FFI-E 100	trasformabile gpl, (kit ugelli incluso), elevata efficienza energetica, basso Nox	100	007312	1.319,000
0102780	S/SGA FFI-E 120		120	007313	1.452,000
0193058	Kit fumi coassiale Ø 60/100 senza curva			107061	70,580
0336132	Kit sdoppiatore 100/60 - 80/80			107543	78,867

<i>S/SGA CS - CAMERA STAGNA FLUSSO BILANCIATO</i>					
0103091°	S/SGA 80 V CS	Accensione piezoelettrico, predisposto per gas metano trasformabile gpl (kit ugelli incluso), scarico fumi coassiale Ø est 100 mm, lung max 900 mm, funzionamento senza collegamenti elettrici, funzionamento anche a pressioni idriche minime, valvola con tripla sicurezza	75	006047	580,000
0103061°	S/SGA 100 V CS		95	006048	705,000
0193048	Kit sdoppiatore aspirazione Ø 80 scarico Ø 60/100			705507	158,900
0097401	Kit prolunga aspirazione M/F Ø 80 L=1000			3318023	24,565
0097356°	Kit prolunga scarico M/F Ø 60/100 L=1000			3318005	37,678

SCALDACQUA A GAS AD ACCUMULO					
<i>CA-E - CAMERA APERTA TIRAGGIO NATURALE</i>					
0193049	CA-E 50	Sistema di accensione elettronico, controllo di fiamma a ionizzazione, efficienza energetica, grande affidabilità, basso Nox,	50	007283	725,000
0193050	CA-E 80		77	007284	750,000
0193051	CA-E 100		100	007285	773,000
0193052	CA-E 120		120	007286	795,000

<i>S/SGA - CAMERA APERTA TIRAGGIO NATURALE</i>					
0103084°	S/SGA 50	Verticale	50	002118	445,500
0103082°	S/SGA 80	Verticale	77	003041	448,400
0102796	S/SGA 80 T DX	Verticale termo dx	76	003042	556,000
0102797	S/SGA 80 T SX	Verticale termo sx	76	003008	556,000
0103092°	S/SGA 100	Verticale	100	004001	507,000

Sistema di accensione piezoelettrico, predisposto per gas metano, trasformabile gpl (kit ugelli incluso), scarico fumi coassiale Ø est 100 mm, lung max 900 mm, funzionamento senza collegamenti elettrici, funzionamento anche a pressioni idriche minime, valvola con tripla sicurezza

<i>MICRO - CAMERA APERTA TIRAGGIO NATURALE</i>					
0103075	MICRO	Fino a 118 litri di acqua calda nei primi 10 min, sistema di accensione piezoelettrico, valvola con tripla sicurezza, funzionamento senza collegamenti elettrici	42	002051	563,000



CE



CE



CE



CE

SCALDACQUA A GAS AD ACCUMULO

SGA EURO - CAMERA APERTA TIRAGGIO NATURALE

CODICE	MODELLO	DESCRIZIONE	CAPACITÀ LITRI	CODICE FORNIT.	€
0103071	SGA EURO 50	Valvola laterale per facili installazioni, valvola con tripla sicurezza, funzionamento senza collegamenti elettrici	47	007474	434,800
0103060°	SGA EURO 80		75	007475	436,700
0103058°	SGA EURO 100		95	007476	507,000
0103076	SGA EURO 120	sistema di accensione piezoelettrico (accessorio)	115	007477	564,000
0193054	Kit accensione piezoelettrica			107882	7,214
0193055	Kit ugelli GPL 50 litri			108196	3,119
0193056	Kit ugelli GPL 80/100/120 litri			108197	3,119

SGA - OPTIMA - CAMERA STAGNA FLUSSO FORZATO DA PAVIMENTO

0103085	OPTIMA V12 FFI	Accensione elettronica e controllo a ionizzatore di fiamma, anodo a corrente impressa, rapidità di funzionamento, elevata efficienza	110	007231	2.036,000
0103086	OPTIMA V12 GL (GPL)		110	007294	2.036,000
0103087	OPTIMA V16 FFI	energetica, termostato elettronico e sonda NTC, interfaccia led, funzione antilegionella, basso Nox	150	007232	2.205,000
0103088	OPTIMA V16 GL (GPL)		150	007295	2.205,000
0103089	OPTIMA V20 FFI		185	007233	2.425,000
0103090	OPTIMA V20 GL (GPL)		185	007296	2.425,000

OPTIMA - CAMERA APERTA TIRAGGIO NATURALE

0103094	OPTIMA 12	COME SOPRA	110	007228	1.225,000
0103083	OPTIMA 16		150	007229	1.323,000
0103072	OPTIMA 20		185	007230	1.455,000

S/SGA CS - CAMERA STAGNA FLUSSO BILANCIATO DA PAVIMENTO

0103053	S/SGA 120	Sistema di accensione piezoelettrico, per gas metano (kit incluso per GPL)	115	006049	916,000
0103054	S/SGA 150	funzionamento anche a pressioni idriche minime, valvola con tripla sicurezza	155	006050	1.032,000
0103055	S/SGA 200		195	006051	1.148,000

SGA - CAMERA APERTA TIRAGGIO NATURALE

0102790°	SGA 120	Caldaia smaltata, anodo di magnesio	120	007703	647,000
0102792	SGA 150	sistema di accensione piezoelettrico predisposto per gas metano	150	007704	734,000
0102793°	SGA 200	trasformabile gpl (kit ugelli incluso)	200	007705	920,000
0103056	SGA 300	valvola con tripla sicurezza funzionamento anche a pressioni idriche minime funzionamento senza collegamenti elettrici	300	006126	1.432,000
0193057	Kit installazione a muro per SGA 120 CS			107896	82,961
0193048	Kit sdoppiatore aspirazione Ø 80 scarico Ø 60/100			705507	158,900
0097401	Kit prolunga aspirazione M/F Ø 80 L=1000			3318023	24,565
0097356°	Kit prolunga scarico M/F Ø 60/100 L=1000			3318005	37,678



SCALDACQUA A GAS AD ACCUMULO					
SGA - CAMERA APERTA TIRAGGIO NATURALE DA PAVIMENTO					
CODICE	MODELLO	DESCRIZIONE	CAPACITÀ LITRI	CODICE FORNIT.	€
0103057	SGA 500	Installabili anche in serie o in parallelo	450	007731	2.903,000
0103051	SGA 800	caldaia smaltata, anodo di magnesio	780	007810	3.773,000
0103052	SGA 1000	sensores fumi, sistema di accensione piezoelettrico, trasformabile gpl (kit ugelli incluso), funzionamento senza collegamenti elettrici, funzionamento anche a pressioni idriche minime valvola con tripla sicurezza	950	007811	4.719,000
NHRE - CAMERA APERTA TIRAGGIO NATURALE DA PAVIMENTO					
0103077	NHRE 18	Installabili anche in serie	190	006480	5.753,000
0103078	NHRE 26	o in parallelo, anodo di titanio a corrente impressa	275	006481	6.168,000
0103079	NHRE 36	sensores fumi, isolamento in lana di vetro, con strato M1 asportabile, sistema di accensione piezoelettrico per gas metano (kit incluso per GPL)	275	006482	6.251,000
0103080	NHRE 60	funzionamento senza collegamenti elettrici, funzionamento anche a pressioni idriche minime	350	006483	7.336,000
0103081	NHRE 90	valvola con tripla sicurezza	315	006484	8.503,000
0097300	Kit evacuazione fumi NHRE 18			397784	36,752
0097292	Kit evacuazione fumi NHRE 26			397788	36,752
0097297	Kit evacuazione fumi NHRE 36			397764	36,752
0097298	Kit evacuazione fumi NHRE 60			397765	36,752
0097309	Kit evacuazione fumi NHRE 90			397766	36,752
0193047°	Kit fumi coassiale Ø 60/100			704760	101,500
0193058	Kit fumi coassiale Ø 60/100 (senza curva)			107061	70,580
0097430	Kit curva coassiale 90° Ø 60/100 con prese d'ispezione			705803	34,315
0097356°	Kit prolunga coassiale Ø 60/100 L=1000			3318005	37,678
0097359°	Kit prolunga coassiale Ø 60/100 L=500			3318006	25,002
0097252°	Kit curva coassiale 90° Ø 60/100			3318003	28,586
ACCESSORI UNIVERSALI PER SCALDACQUA A GAS					
0097250°	Kit curve coassiali 45° Ø 60/100 (2 pz)			3318004	56,735
0097395	Tronchetto coassiale Ø 60/100 con analisi fumi e flangia			705813	33,730
0097388	Tegola inclinata 12°-40° camino nero			3318009	47,906
0097406	Tegola inclinata 12°-40° camino rosso			3318010	47,906
0097383	Tegola piana camino nero			3318011	33,482
0097384	Tegola piana camino rosso			3318012	33,482
0097386	Terminale scarico a tetto Ø 80/125 nero			3318013	134,600
0097398	Terminale scarico a tetto Ø 80/125 rosso			3318014	134,600
0097467	Kit sdoppiatore ingresso Ø 60/100 uscita Ø 80/80			705802	27,881
0097259	Convogliatore ingresso Ø 80/80 uscita Ø 60/100			3318033	28,499
0097437	Kit curve M/F 90° Ø 80			3318019	33,744
0097480	Kit curve M/F 45° Ø 80 (2 pz)			3318020	33,744
0097401	Kit prolunga Ø 80 L=1000			3318023	24,565
0097416	Kit prolunga Ø 80 L=500 (10 pz)			3318025	117,800
0097385	Terminale aspirazione Ø 80			3318028	4,808
0097392	Terminale antiventto inox per scambio fumi Ø 80			3318027	11,714
0097404	Tronchetto raccoglicondensa Ø 80			3318026	17,921
0097448	Kit ghiera Ø 80 (2 pz)			3318032	10,403
0097449	Gruppo di sicurezza idraulico da 1/2			877084	22,991
0097450	Gruppo di sicurezza idraulico da 3/4			877085	25,876
0097411	Sifone da 1			877086	6,643



BOLLITORI					
BSP - SERBATOIO DI ACCUMULO MULTIPOSIZIONE					
CODICE	MODELLO	DESCRIZIONE	CAPACITÀ LITRI	CODICE FORNIT.	€
0452303	BSP 100	Adatto per caldaie miste o	100	3070036	458,100
0452304	BSP 150	scaldacqua istantanei installazione a parete o a terra, smaltatura al titanio, anodo di magnesio, circolatore integrato comandato da termostato a bulbo regolabile da 0 a 55° C interruttore on/off grado di protezione IPX4	150	3070135	506,000
BRDN-BRGN - BOLLITORE MURALE A SERPENTINO					
0102896	BRDN 100 DX	Serpentino in acciaio di dimensioni ottimali per limitare la formazione di calcare e piegato verso il basso per un riscaldamento omogeneo del serbatoio,	100	3070070	466,800
0102897	BRDN 150 DX	smaltatura al titanio, anodo di titanio a correnti impresse, termostato di serie	150	3070037	489,600
0102898	BRDN 200 DX	predisposizione ricircolo (solo 150 litri)	200	3070038	539,000
0452300	BRGN 100 SX		100	3070072	466,800
0452301	BRGN 150 SX		150	3070039	489,600
0419021	Kit elettrico blindata 1200W-230V, per BRDN/BRGN 100			3078010	61,631
0419022	Kit elettrico blindata 2200W-230V, per BRDN/BRGN 150			3078009	61,631
BST - BOLLITORE DA PAVIMENTO A SERPENTINO					
0097313	BST 100	Serpentino in acciaio di dimensioni ottimali per limitare la formazione di calcare e piegato verso il basso per un riscaldamento omogeneo del serbatoio, trattamento di smaltatura al titanio, anodo di titanio a correnti impresse, termostato di serie flangia di ispezione da 75 mm con anodo e guaina per sonda integrati	100	3070095	468,600
BACD - BOLLITORE DA PAVIMENTO A SERPENTINO					
0102815	BACD 120	Serpentino in acciaio di dimensioni ottimali per limitare la formazione di calcare e piegato verso il basso per un riscaldamento omogeneo del serbatoio, trattamento di smaltatura al titanio, anodo di titanio a correnti impresse predisposizione ricircolo e scarico flangia di ispezione da 105 mm con anodo e guaina per sonda integrati	120	3070109	685,000
BDR BOLLITORE MULTIPOSIZIONE A INTERCAPEDINE					
0102845	BDR 100	Trattamento di smaltatura al titanio, scambiatore a intercapedine,	100	467301	350,600
0102893	BDR 120	termostato di serie, predisposizione ricircolo, flangia di ispezione da 75 mm	120	467302	405,600
0102894	BDR 150	anodo di magnesio, attacchi sonde per centraline di controllo	150	467303	463,300
0193004	BDR 200		200	467304	587,000
0102871	Kit elettrico E/I 1,5 kW - Mono con termostato, resistenza con guarnizione, calotta con lampada, manopola di regolazione temperatura e interruttore E/I. Per BDR /100/120/150			107866	61,631
0102873	KIT ELETTRICO 2,5 kW - Trifase con termostato, resistenza con guarnizione, calotta. Per BDR 200			107867	61,631



KIT SOLARI A CIRCOLAZIONE NATURALE

CODICE	DESCRIZIONE	CODICE FORNIT.	€
0452401	KIT SOLARE A TERRA KAIROS THERMO 150-1 TR - composto da: un collettore solare, bollitore solare 150 litri a intercapedine, kit raccordi idraulici, glicole concentrato (5 litri), telaio a terra. Sistema a basso contenuto di miscela glicolata ed elevata efficienza grazie alla piastra captante da 1,8 m2 in acciaio stampato con tecnologia multiflow	3022044	1.919,000
0452402	KIT SOLARE A TERRA KAIROS THERMO 150-1 TT - composto da: un collettore solare, bollitore solare 150 litri a intercapedine, kit raccordi idraulici, glicole concentrato (5 litri), telaio a tetto incliante. Sistema a basso contenuto di miscela glicolata ed elevata efficienza grazie alla piastra captante da 1,8 m2 in acciaio stampato con tecnologia multiflow	3022045	1.849,000
0452403	KIT SOLARE A TERRA KAIROS THERMO 200-1 TR - composto da: un collettore solare, bollitore solare 200 litri a intercapedine, kit raccordi idraulici, glicole concentrato (5 litri), telaio a terra. Sistema a basso contenuto di miscela glicolata ed elevata efficienza grazie alla piastra captante da 1,8 m2 in acciaio stampato con tecnologia multiflow	3022046	2.172,000
0452404	KIT SOLARE A TERRA KAIROS THERMO 200-1 TT - composto da: un collettore solare, bollitore solare 200 litri a intercapedine, kit raccordi idraulici, glicole concentrato (5 litri), telaio a tetto incliante. Sistema a basso contenuto di miscela glicolata ed elevata efficienza grazie alla piastra captante da 1,8 m2 in acciaio stampato con tecnologia multiflow	3022047	2.089,000
0452405	KIT SOLARE A TERRA KAIROS THERMO 200-2 TR - composto da: due collettori solari, bollitore solare 200 litri a intercapedine, kit raccordi idraulici, glicole concentrato (5 litri), telaio a terra. Sistema a basso contenuto di miscela glicolata ed elevata efficienza grazie alla piastra captante da 1,8 m2 in acciaio stampato con tecnologia multiflow	3022048	3.055,000
0452406	KIT SOLARE A TERRA KAIROS THERMO 200-2 TT - composto da: due collettori solari, bollitore solare 200 litri a intercapedine, kit raccordi idraulici, glicole concentrato (5 litri), telaio a tetto incliante. Sistema a basso contenuto di miscela glicolata ed elevata efficienza grazie alla piastra captante da 1,8 m2 in acciaio stampato con tecnologia multiflow	3022049	2.990,000
0452407	KIT SOLARE A TERRA KAIROS THERMO 300-2 TR - composto da: due collettori solari, bollitore solare 300 litri a intercapedine, kit raccordi idraulici, glicole concentrato (5 litri), telaio a terra. Sistema a basso contenuto di miscela glicolata ed elevata efficienza grazie alla piastra captante da 1,8 m2 in acciaio stampato con tecnologia multiflow	3022050	3.291,000
0452408	KIT SOLARE A TERRA KAIROS THERMO 300-2 TT - composto da: due collettori solari, bollitore solare 300 litri a intercapedine, kit raccordi idraulici, glicole concentrato (5 litri), telaio a tetto incliante. Sistema a basso contenuto di miscela glicolata ed elevata efficienza grazie alla piastra captante da 1,8 m2 in acciaio stampato con tecnologia multiflow	3022051	3.217,000


KIT SOLARI A CIRCOLAZIONE FORZATA - COMPACT

CODICE	DESCRIZIONE	CODICE FORNIT.	€
0452381	KAIROS COMPACT CF-1 150/1 TR	3023081	2.876,000
0452382	KAIROS COMPACT CF-1 150/1 TT	3023082	2.749,000
0452383	KAIROS COMPACT CF-1 200/2 TR	3023083	3.790,000
0452384	KAIROS COMPACT CF-1 200/2 TT	3023084	3.554,000
0452387	KAIROS COMPACT CF-2 200/2 TR	3023085	4.004,000
0452388	KAIROS COMPACT CF-2 200/2 TT	3023086	3.851,000
0452385	KAIROS COMPACT CF-1 300/2 TR	3023087	4.061,000
0452386	KAIROS COMPACT CF-1 300/2 TT	3023088	3.930,000
0452389	KAIROS COMPACT CF-2 300/2 TR	3023089	4.157,000
0452390	KAIROS COMPACT CF-2 300/2 TT	3023090	4.017,000

FAMIGLIA KIT CIRCOLAZIONE FORZATA KAIROS COMPACT

Kit solare a circolazione forzata con singolo o doppio collettore solare Kairos CF2.0 da 2 metri quadrati ad altissimo assorbimento e un bollitore verticale da 150, 200 o 300 litri ad elevato isolamento termico. La centralina e tutti gli accessori di integrazione inclusi consentono di applicare facilmente il sistema a caldaie miste (per sistemi mono serpentino CF1) e a caldaie solo riscaldamento (per doppio serpentino CF2). Disponibile con sistema di fissaggio a tetto inclinato (TT) o tetto piano (TR). In dotazione 5 litri di antigelo concentrato.


KIT SOLARI A CIRCOLAZIONE FORZATA - PREMIUM

0452391	KAIROS PREMIUM CF-1 150/1 TR	3023096	2.658,000
0452392	KAIROS PREMIUM CF-1 150/1 TT	3023097	2.531,000
0452393	KAIROS PREMIUM CF-1 200/2 TR	3023098	3.593,000
0452394	KAIROS PREMIUM CF-1 200/2 TT	3023099	3.361,000
0452397	KAIROS PREMIUM CF-2 200/2 TR	3023100	3.908,000
0452398	KAIROS PREMIUM CF-2 200/2 TT	3023101	3.755,000
0452395	KAIROS PREMIUM CF-1 300/2 TR	3023102	3.973,000
0452396	KAIROS PREMIUM CF-1 300/2 TT	3023103	3.842,000
0452399	KAIROS PREMIUM CF-2 300/2 TR	3023104	4.065,000
0452400	KAIROS PREMIUM CF-2 300/2 TT	3023105	3.921,000

FAMIGLIA KIT CIRCOLAZIONE FORZATA KAIROS PREMIUM

Kit solare a circolazione forzata con singolo o doppio collettore solare Kairos CF2.0 da 2 metri quadrati ad altissimo assorbimento e un bollitore verticale da 150, 200 o 300 litri ad elevato isolamento termico. Uno schedino d'interfaccia incluso permette a questo sistema solare termico di essere gestito direttamente dalle caldaie di nuova generazione Ariston della famiglia Clas e Genus miste (per mono serpentino) o solo riscaldamento (per doppio serpentino) e dalle nuove caldaie e da esterno. Disponibile con sistema di fissaggio a tetto inclinato (TT) o tetto piano (TR). In dotazione 5 litri di antigelo concentrato.



BS1S

BS2S

COLLETTORI SOLARI A CIRCOLAZIONE FORZATA

CODICE	DESCRIZIONE	CODICE FORNIT.	€
0402045	COLLETTORE SOLARE KAIROS CF 2.0 - assorbitore in alluminio con trattamento altamente selettivo agli ossidi di titanio (assorbimento 95%, riflessione 5%) vetro antiriflesso antigraffio, temperato da 4 mm, circuito idraulico con tubi in rame, geometria ad arpa e saldatura continua ad ultrasuoni, progettato e dimensionato per ottimale funzionamento negli impianti a circolazione forzata CERTIFICATO SOLAR KEYMARK - CERTIFICATO DI QUALITÀ P-ICIM RILASCIATO DALL'ENTE D'OMOLOGA ICIM - GARANZIA 5 ANNI TEST REPORT SECONDO EN 12975	3020008	673,000

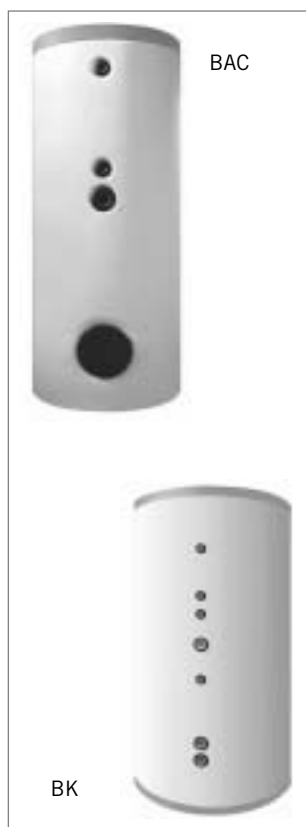
COLLETTORE SOLARE PER CIRCOLAZIONE FORZATA GRANDI IMPIANTI

0402046	COLLETTORE SOLARE KAIROS SYS 2.5 - assorbitore in rame con trattamento altamente selettivo agli ossidi di titanio (assorbimento 95%, riflessione 5%), vetro antiriflesso antigraffio, temperato da 4 mm, circuito idraulico con tubi in rame geometria a serpentino saldatura continua ad ultrasuoni, progettato e dimensionato per sistemi solari di grandi dimensioni, collettore con 4 attacchi idraulici per possibilità di collegamento, andata ritorno dallo stesso lato, massimo 5 collettori per fila o su lati opposti (massimo 10 per fila) -CERTIFICATO SOLAR KEYMARK -CERTIFICATO DI QUALITÀ P-ICIM RILASCIATO DALL'ENTE D'OMOLOGA ICIM -GARANZIA 5 ANNI - TEST REPORT SECONDO EN 12975	3020004	813,000
---------	---	---------	---------

BOLLITORI SOLARI

A DOPPIO SERPENTINO IN ACCIAIO SMALTATO A CIRCOLAZIONE FORZATA

0452369	BS1S 150 - Installazione verticale a pavimento con capacità di 150 litri. Superficie di scambio serpentino: circuito termo 1 m ²	3070051	771,000
0452370	BS1S 200 - Installazione verticale a pavimento con capacità di 200 litri. Superficie di scambio serpentino: 1,5 m ²	3070052	912,000
0452371	BS1S 300 - Installazione verticale a pavimento con capacità di 290 litri. Superficie di scambio serpentino: 2 m ²	3070053	1.122,000
0452372	BS1S 400 - Installazione verticale a pavimento con capacità di 390 litri. Superficie di scambio serpentino: 2 m ²	3070054	1.441,000
0452373	BS1S 500 - Installazione verticale a pavimento con capacità di 480 litri. Superficie di scambio serpentino: 2,5 m ²	3070055	1.561,000
0452374	BS2S 200 - Installazione verticale a pavimento con capacità di 190 litri. Sup.di scambio termico: circuito solare 0,85 m ² - circuito secondario 0,85 m ²	3070056	1.123,000
0452375	BS2S 300 - Installazione verticale a pavimento con capacità di 280 litri. Sup.di scambio termico: circuito solare 2 m ² - circuito secondario 0,9 m ²	3070057	1.191,000
0452376	BS2S 400 - Installazione verticale a pavimento con capacità di 380 litri. Sup.di scambio termico: circuito solare 2 m ² - circuito secondario 0,9 m ²	3070058	1.537,000
0452377	BS2S 500 - Installazione verticale a pavimento con capacità di 470 litri. Sup.di scambio termico: circuito solare 2,5 m ² - circuito secondario 1,3 m ²	3070059	1.776,000
0097314	Kit elettrico trifase 3000 W per bollitori a circolazione forzata (per 200 e 300)	935118	98,348
0097315	Kit elettrico trifase 6000W per bollitori a circolazione forzata (per 400 e 500)	935119	148,600
0097310	Kit elettrico monofase 2500 W da inserire su raccordo centrale bollitore (per BS2S)	935394	148,600
0097318	Kit elettrico monofase 1500 W da inserire su raccordo centrale bollitore (per BS2S)	935393	122,400



BAC

BK

BOLLITORI SOLARI

ALTI LITRAGGI VETRIFICATI MONO E DOPPIO SERPENTINO PER PRODUZIONE MASSIVA DI ACQUA CALDA SANITARIA ISOLANTE DA 100 MM RIMUOVIBILE, BASSE DISPERSIONI TERMICHE, PREDISPOSTI PER RICIRCOLO SANITARIO

CODICE	DESCRIZIONE	CODICE FORNIT.	€
0452359	BAC1S 800	3507033	3.016,000
0452358	BAC1S 1000	3507034	3.453,000
0452360	BAC2S 800	3507036	3.191,000
0423725	BAC2S 1000	3507037	3.628,000

BOLLITORI ALTI LITRAGGI BAC1S e BAC2S

Gamma di bollitori a pavimento con capacità variabile da 800 a 1000 litri dotati di uno o due serpentine per l'utilizzo combinato di solare impianto solare termico e/o caldaia tradizionale. Il trattamento della caldaia interna tramite vetrificazione a doppio strato a 850 °C. L'isolamento di 100 mm in poliuretano morbido garantisce basse dispersioni termiche

BOLLITORI "TANK IN TANK" PER INTEGRAZIONE SOLARE AL SANITARIO E AL RISCALDAMENTO MONO E DOPPIO SERPENTINO, BASSE DISPERSIONI TERMICHE, PREDISPOSTI PER RICIRCOLO SANITARIO

0452363	BK1S 600/170	3507038	2.186,000
0452364	BK1S 700/200	3507039	2.491,000
0452361	BK1S 1000/220	3507040	2.885,000
0452362	BK1S 1500/330	3507041	3.672,000
0452368	BK2S 750/200	3507042	3.366,000
0452365	BK2S 1000/220	3507043	3.803,000
0452366	BK2S 1500/330	3507044	4.677,000
0452367	BK2S 2000/420	3507045	5.945,000

BOLLITORI COMBINATI BK1S E BK2S

Gamma di bollitori a pavimento a doppio accumulo per uso sanitario e riscaldamento con capacità variabile da 600 a 2000 litri (170 a 420 litri per il sanitario) dotati di un serpentino (o due serpentine per BK2S) in acciaio e protezione catodica tramite anodo di magnesio. Il trattamento della caldaia interna tramite vetrificazione a doppio strato a 850°.

L'isolamento di 100 mm in poliuretano morbido garantisce basse dispersioni termiche. L'ampio numero di connessioni disponibili ne permette l'utilizzo come volano termico in impianti combinati sanitario e riscaldamento dove la produzione di acqua dell'impianto solare è integrata da un impianto tradizionale (legna, gas, gasolio) o da fonte alternativa (pompa di calore).

ACCESSORI PER IMPIANTI SOLARI**COMPONENTI DI CONTROLLO**

0265803	Centralina di controllo per impianti solari. Gestisce fino a 19 possibili schemi di impianto visibili sul display LCD. Completa di n. 3 sonde e di pozzetto per collettore. Funzioni di contabilizzazione, autodiagnostica, antigelo, auto/manuale ecc.	3104047	253,500
---------	--	---------	---------

GRUPPO POMPA

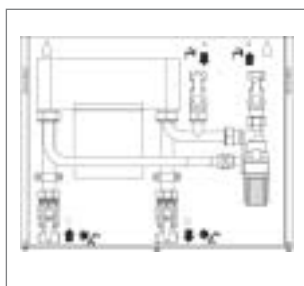
0452380	Gruppo pompa solare 25-60 AR - Modulo contenente la pompa solare da 60 W a tre velocità selezionabili per la massima flessibilità d'impianto. Gruppo di sicurezza a 6 bar, doppio termometro di mandata e ritorno, sistema di misura e regolazione della portata, gruppo di disareazione integrato sicurezza, manometro e attacco per il vaso di espansione	3024056	507,000
0452379	Gruppo pompa solare - cascata 25-60 - Modulo contenente la pompa solare da 60 W a tre velocità selezionabili per la massima flessibilità d'impianto. In dotazione il gruppo cascata contiene tutti gli elementi per la connessione in parallelo al precedente per raggiungere maggiori portate del fluido termovettore	3024057	375,900

GRUPPI VALVOLA

0302785	Miscelatore termostatico	3087023	113,600
0302774	Valvola motorizzata tre vie	3087085	166,100



COMPONENTI IDRAULICI			
RACCORDI E TUBISTERIA			
CODICE	DESCRIZIONE	CODICE FORNIT.	€
0402095	Kit raccordi idraulici per 1 collettore CF 2.0	3024017	69,062
0402098	Kit raccordi idraulici per estensione CF 2.0	3024018	22,729
0402096	Kit raccordi idraulici per 1 collettore SYS 2.5	3024025	97,910
0402097	Kit raccordi idraulici per collettore aggiuntivo SYS 2.5	3024026	69,936
VASI DI ESPANSIONE PER IL SOLARE TERMICO			
0302773	Vaso espansione 18 lt	4448666440	87,420
0302772	Vaso espansione 25 lt	4448666451	104,900
0302771	Vaso espansione 35 lt	12002737	126,800
0402115	Vaso espansione 50 lt	12028860	245,700
0402116	Vaso espansione 80 lt	12078041	397,800
ANTIGELO			
0103010	Liquido antigelo puro (5 lt)	800215	57,697
COMPONENTI STRUTTURALI			
0402111	Telaio a tetto per 1 collettore CF 2.0	3024014	153,000
0402113	Telaio a tetto per 2 collettori CF 2.0	3024015	169,600
0402109	Telaio a tetto estensione 2 collettori CF 2.0	3024016	221,200
0402103	Telaio a terra 1 collettore CF 2.0	3024011	240,400
0402104	Telaio a terra 2 collettori CF 2.0	3024012	389,000
0402105	Telaio a terra estensione 2 collettori CF 2.0	3024013	253,500
0402107	Telaio a terra per 1 collettore SYS 2.5	3024019	253,500
0402108	Telaio a terra per 2 collettori SYS 2.5	3024020	402,100
0402106	Telaio a terra estensione 2 collettori SYS 2.5	3024021	271,000
0402112	Telaio a tetto per 1 collettore SYS 2.5	3024022	166,100
0402114	Telaio a tetto per 2 collettori SYS 2.5	3024023	244,800
0402110	Telaio a tetto estensione 2 collettori SYS 2.5	3024024	192,300
COMPONENTI ELETTRICI			
0102970	Kit elettrico 1500 W per CNA1R e CNA2R	107069	34,094
0193061	Kit elettrico 1500 W per CNA3R	800240	26,226
0097314	Kit elettrico 3000 W per BS1S 200/300 lt	935118	98,348
0302777	Sonda solare acqua sanitaria aggiuntiva	3104049	21,855
0302776	Sonda solare collettore e pozzetto	3104048	21,855
SCAMBIATORE A PIASTRE SALDOBRSATE IN INOX PER UTILIZZO SOLARE GENERICO E IN LEGA DI TITANIO PER INTEGRAZIONE SOLARE A PISCINE - DA 5 FINO A 30 COLLETTORI			
0452415	Scambiatore inox saldobrasato per uso generico 16 kW	3024036	669,000
0452416	Scambiatore inox saldobrasato per uso generico 32 kW	3024037	909,000
0452417	Scambiatore inox saldobrasato per uso generico 48 kW	3024038	1.154,000
0452412	Scambiatore al titanio saldobrasato per piscina 20 kW	3024039	1.294,000
0452413	Scambiatore al titanio saldobrasato per piscina 40 kW	3024040	1.521,000
0452414	Scambiatore al titanio saldobrasato per piscina 70 kW	3024041	1.888,000
KIT INTEGRAZIONE IMPIANTO SOLARE			
0452409	Satellite sanitario per Solare Centralizzato Dispositivo che permette di preriscaldare l'acqua sanitaria prima di entrare in caldaia mista sfruttando il calore di un impianto solare termico centralizzato. Lo scambiatore a 35 piastre e valvola miscelatrice garantisce grande scambio termico e la perfetta interfacciabilità con caldaie autonome del tipo Genus e Clas	3318415	520,000





CHIBRO ENERGIA





POMPE DI CALORE TERRA/ACQUA

SERIE COMPATTA SOLO RISCALDAMENTO E ACS WPC 5/7/10/13

CODICE	MODELLO	DESCRIZIONE	POTENZA kW*	CODICE FORNIT.	€
0287502	WPC 5	Pompa di calore Stiebel Eltron modello WPC del tipo terra / acqua, alimentazione trifase 380 V 50 Hz. Boiler smaltato ad accumulo da 162 Lt. incorporato; isolamento in schiuma di poliuretano. Corredata di pompe di circolazione lato riscaldamento e lato sorgente, valvola deviatrice a 3 vie (risc./acs). Sonda di mandata, sonda di ritorno, sonda sorgente, sonda boiler e gruppo di sicurezza lato riscaldamento (valvola di sicurezza, manometro e valvola sfogo aria) sono forniti di serie. Dimensioni: L=600 P=650 H=2100 mm. Temperature limite lato evaporatore: -5 / + 20 °C. Temperatura massima di mandata acqua: 60 °C. Attacchi idraulici lato sorgente: Ø 1" a innesto. Attacchi idraulici lato riscaldamento e acs: Ø 3/4" a innesto. Fluido refrigerante: R 410 A. Corrente d'avviamento: <30 A. Pressione massima di funzionamento: 3 bar Completa di termoregolatore WPMi, sonda esterna, tubi flessibili per collegamento geotermico e riscaldamento, collegamenti per acs e ammortizzatori di vibrazione.	5,8	220251	12.441,000
0287503	WPC 7		7,8	220252	12.907,000
0287504	WPC 10		9,9	220253	13.698,000
0287505	WPC 13		13,4	220254	14.097,000

SERIE COMPATTA RISCALDAMENTO ACS E RAFFRESCAMENTO WPC 5/7/10/13 COOL

0287506	WPC 5 COOL	Pompa di calore Stiebel Eltron modello WPC del tipo terra / acqua, alimentazione trifase 380 V 50 Hz. Boiler smaltato ad accumulo da 162 Lt. incorporato; isolamento in schiuma di poliuretano. Corredata di pompe di circolazione lato riscaldamento e lato sorgente, valvola deviatrice a 3 vie (risc./acs). Sonda di mandata, sonda di ritorno, sonda sorgente, sonda boiler e gruppo di sicurezza lato riscaldamento (valvola di sicurezza, manometro e valvola sfogo aria) sono forniti di serie. Dimensioni: L=600 P=650 H=2100 mm. Temperature limite lato evaporatore: -5/+20 °C Temperatura massima di mandata acqua: 60 °C. Attacchi idraulici lato sorgente: Ø 1" a innesto. Attacchi idraulici lato riscaldamento e acs: Ø 3/4" a innesto. Fluido refrigerante: R 410 A. Corrente d'avviamento: <30 A. Pressione massima di funzionamento: 3 bar. Completa di termoregolatore WPMi, sonda esterna, tubi flessibili per collegamento geotermico e riscaldamento, collegamenti per acs e ammortizzatori di vibrazione.	5,8	220255	12.625,000
0287507	WPC 7 COOL		7,8	220256	13.226,000
0287508	WPC 10 COOL		9,9	220257	14.128,000
0287509	WPC 13 COOL		13,4	220258	14.578,000

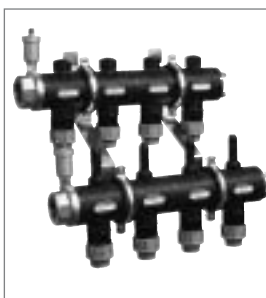
SERIE RESIDENZIALE BASE WPF 5/7/10/13/16

0287510	WPF 5	Pompa di calore Stiebel Eltron modello WPF del tipo terra / acqua, alimentazione trifase 380 V 50 Hz, avente le seguenti caratteristiche: Dimensioni: L=510 P=680 H=960 mm. Temp. limite lato evaporatore: -5 / + 20 °C Temperatura massima di mandata acqua: 60 °C Attacchi idraulici: 1 1/4" FM. Fluido refrigerante: R 410 A. Corrente d'avviamento: <30 A Pressione massima di funzionamento: 3 bar Corredata di termoregolatore, pompa di circolazione e valvola deviatrice circuito boiler/circuito riscaldamento	5,8	074294	8.287,000
0287511	WPF 7		7,8	074295	8.773,000
0287512	WPF 10		9,9	074296	8.987,000
0287513	WPF 13		13,4	074297	9.643,000
0287514	WPF 16		16,1	220818	9.859,000

MODULO DI RAFFRESCAMENTO WPAC

0287515	WPAC 1	Modulo per il raffrescamento passivo e attivo da abbinare a pompe di calore fino a 13KW di resa. Il circuito di riscaldamento e la sonda geotermica costituiscono un unico sistema, che deve essere riempito completamente con acqua glicolata. Le quattro valvole a 3 e 2 vie invertono il circuito, in base al fabbisogno, in riscaldamento e raffrescamento passivo e attivo. Collegabile al termoregolatore WPMi della pompa di calore. Facile collegamento: WPAC1 con pompa di circolazione per l'acqua glicolata, solo per WPF 5/7/10/13, WPAC2 senza pompa di circolazione per acqua glicolata, solo per WPC 5/7/10/13	221357	3.500,000
0287516	WPAC 2		221358	2.208,000

* Sorgente 0°C / mandata 35°C



POMPE DI CALORE TERRA/ACQUA

COLLETTORE WPSV

CODICE	MODELLO	DESCRIZIONE	CIRCUITI NR	CODICE FORNIT.	€
0287517	WPSV 25-4	Collettore di mandata e di ritorno in polietilene per l'acqua glicolata. Ogni circuito può essere intercettato tramite l'utilizzo di valvole a sfera. Collegamento alla mandata e ritorno R 1.1/4"	4 - DN 20	220386	876,000
0287518	WPSV 25-6	(fem.) include la staffa e la valvola di sfianto per ogni collettore.	6 - DN 20	220390	1.195,000
0287519	WPSV 32-4		4 - DN 25	220387	917,000
0287520	WPSV 32-6		6 - DN 25	220391	1.256,000
0287521	WPSV 40-4		4 - DN 32	220389	998,000
0287522	WPSV 40-6		6 - DN 32	220392	1.375,000

ACCESSORI

0287524	Concentrato antigelo in tanica da 30 lt, per pompe di calore terra-acqua. (Etilene glicole - Medio fluido MEG)	161696	253,300
0287525	Concentrato antigelo in tanica da 30 lt, per pompe di calore terra-acqua. (Carbonato di potassio - Medio fluido KKS 30)	185472	97,178
0287523	Dispositivo di controllo anti-congelamento per il controllo del livello di congelamento del glicoletilene : miscela di acqua nella pompa di riscaldamento con un display di temperatura da +5°C a -35°C	14510	54,388

POMPE DI CALORE ACQUA/ACQUA

SERIE RESIDENZIALE BASE WPW 7/10/13/18

CODICE	MODELLO	DESCRIZIONE	POTENZA kW*	CODICE FORNIT.	€
0287526	WPW 7	Pompa di calore Stiebel Eltron modello WPW, del tipo acqua/acqua, alimentazione trifase 380 V 50 Hz, avente le seguenti caratteristiche: Dimensioni: L=510 P=680 H=960 mm. Peso: 120 Kg	7,2	189793	9.405,000
0287527	WPW 10	Temperature limite lato evaporatore: +7 / + 20 °C	10,0	189794	10.049,000
0287528	WPW 13	Temperature massima di mandata acqua: 60 °C	12,5	189795	10.633,000
0287529	WPW 18	Attacchi idraulici: 1 1/4" FM Fluido refrigerante: R 410 A Corrente d'avviamento: <30 A Pressione massima di funzionamento: 3 bar Corredata di termoregolatore, pompa di circolazione e valvola deviatrice circuito boiler/circuito riscaldamento	17,1	189796	11.103,000

ACCESSORI

0287530	Modulo di comando ambiente FE 7. Comando a distanza con sonda ambiente. Permette lo spostamento parallelo della curva del riscaldamento di ± 5°C e la commutazione fra: pieno regime continuo, regime ridotto continuo, scambio automatico. Dimensioni: L=80 P=20 H=80 mm.	185579	39,227
0287531	Modulo di comando ambiente FEK, per il controllo della temperatura e della umidità relativa dell'ambiente. Dimensioni: L=97 P=33 H=147 mm.	220193	199,400
0287532	Sonda a contatto AVF 6, lunghezza 1 m.	165341	22,754
0287533	Sonda a immersione TF6, lunghezza 1 m.	165342	20,866
0287534	Sonda esterna AFS 2, lunghezza 1 m.	165339	10,874
0287535	Trasmittitore dati a distanza, tipo DCO-aktiv, completo di software. Serve per far colloquiare a distanza il termoregolatore WPM con un computer, oltre a segnalare lo stato di allarme allo stesso computer o tramite un messaggio SMS. (Cavo seriale non in dotazione)	189622	335,700

* Sorgente 10°C / mandata 35°C



SCALDACQUA A GAS SCALDACQUA INDUSTRIALE A GAS AD ACCUMULO A CAMERA STAGNA CON TIRAGGIO FORZATO MODELLO BFM

CODICE	MODELLO	ALTEZZA MM	DIAMETRO MM	CAPACITÀ LITRI	POTENZA UTILE KW	RESA $\Delta T 30^{\circ}\text{C}$	CODICE FORNIT.	€
--------	---------	------------	-------------	----------------	------------------	------------------------------------	----------------	---

Scalda-acqua industriale a gas ad accumulo serie BFM previsto per essere installato in ambiente privo di ventilazione, grazie al tiraggio forzato realizzato con ventola che aspira aria dall'esterno dell'edificio. La serie si compone di cinque modelli, la cui presa d'aria coassiale può essere verticale oppure orizzontale multidirezionale, per una massima libertà d'installazione. Questi scaldacqua favoriscono il risparmio energetico grazie al loro alto rendimento.

(Il bruciatore è disponibile anche in versione GPL)

0390456	BFM 30	1995	1485	309	27	760 l/h	10805400	6.766,000
0390457	BFM 50	1995	1485	298	42	1215 l/h	10805401	7.698,000
0390458	BFM 80	2020	1505	253	68	1940 l/h	10805402	8.640,000
0390459	BFM 100	2020	1505	253	91	2605 l/h	10805396	10.174,000
0390460	BFM 120	2020	1505	253	102	2940 l/h	10805397	11.982,000

SCALDACQUA INDUSTRIALE A GAS PER IMPIEGHI INDUSTRIALI AD ACCUMULO A FUOCO DIRETTO

Scalda-acqua serie ADM dotati di bruciatore atmosferico a gas che, grazie alle varie combinazioni di potenze e di accumuli, si prestano alla produzione di grandi quantità d'acqua calda, indispensabili per centri sportivi, centri termali, alberghi, ospedali, caserme, grandi stabili ecc.

(Disponibile anche la serie ADMR che ha in aggiunta un programmatore a microprocessori e una serranda motorizzata.

Il bruciatore è disponibile anche in versione GPL)

0390428	ADM 40	1750	710	309	32,3	925 l/h	10805220	6.111,000
0390429	ADM 50	1960	710	357	42,8	1225 l/h	10805222	6.751,000
0390430	ADM 60	1750	710	298	49,6	1425 l/h	10805224	7.151,000
0390431	ADM 80	1960	710	355	62,4	1790 l/h	10805226	7.507,000
0390432	ADM 90	1795	710	278	73,5	2110 l/h	10805228	8.830,000
0390433	ADM 115	1870	710	253	94,6	2715 l/h	10805230	10.342,000
0390434	ADM 135	1870	710	252	109,7	3155 l/h	10805231	11.308,000

SCALDACQUA A GAS A CONDENSAZIONE MODELLO BFC

Lo scaldacqua a gas a condensazione modello BFC è quanto di più perfezionato si possa avere per produrre acqua calda sanitaria. Focolare stagno totalmente immerso, turbolenza ciclonica dei fumi ad alta velocità nella parte inferiore dell'accumulo per un ottimale scambio di calore; ottime caratteristiche di condensazione dei fumi con conseguente elevata economia di gestione e risparmio di gas. Brevi tempi di messa a regime.

0390466	BFC 28	1405	705	217	30,4	870 l/h	10805409	7.686,000
0390467	BFC 30	1920	705	368	32,8	940 l/h	10805410	8.359,000
0390468	BFC 50	1920	705	368	48,6	1395 l/h	10805411	9.493,000
0390469	BFC 60	1920	705	368	59,6	1710 l/h	10805412	9.826,000
0390470	BFC 80	2050	845	460	81,9	2350 l/h	10805413	17.513,000
0390471	BFC 100	2050	845	460	99,8	2865 l/h	10805414	18.542,000

SCALDACQUA A GAS A CONDENSAZIONE IN ACCIAIO INOX MODELLO TWISTER

Scalda-acqua a gas a condensazione modello TWISTER con serbatoio in acciaio inox, bruciatore a bassa emissione di NOx per il rispetto dell'ambiente, massima silenziosità.

0390478	TWI 35-130	1270	560	129	34	1101 l/h	10805444	6.029,000
0390479	TWI 45-190	1620	560	189	45	1451 l/h	10805448	6.923,000





"La tecnologia semplifica la vita"



Via dell'Agricoltura, 6 37059 ZEVIO - VR - Tel. 045 7851748 - Faz 045 6060934
www.fland.it - e-mail: info@fland.it



CENTRALE TERMICA MODULARE - TOSTO + 30

CODICE	DESCRIZIONE	CODICE FORNIT.	€
Elenco Componenti Caldaia a condensazione a gas **** (oppure gasolio) • Serbatoio di accumulo acqua sanitaria inox AISI 316 L capienza 180 Lt, accumulo per riscaldamento 170 Lt • Addolcitore automatico volumetrico + kit sterilizzatore • Filtro sull'ingresso acqua • Pacchetto solare completo di stazione, centralina, organi di sicurezza • Valvola termostatica • Gruppo alta temperatura • Gruppo di miscelazione per circuito bassa temperatura • Pompa ricircolo • Vaso espansione 18 Lt circuito sanitario • Quadro elettrico di comando • Predisposizione per generatore termico supplementare • Collettore solare termico (sottovuoto o piano) • Collegamento al fotovoltaico • Circuiti alta e bassa temperatura			
0404123	TOSTO +30 SINGLE AT Versione alta temperatura	1TSAT010	15.670,000
0404124	TOSTO +30 SINGLE PNP Versione alta temperatura con 2 pannelli piani	1TSAT020	17.598,000
0404125	TOSTO +30 SINGLE PNS Versione alta temperatura con 2 pannelli sottovuoto	1TSAT030	18.080,000
0404120	TOSTO +30 SINGLE BT Versione bassa temperatura	1TSBT010	16.031,000
0404121	TOSTO +30 SINGLE BT PNP Versione bassa temperatura con 2 pannelli piani	1TSBT020	17.960,000
0404122	TOSTO +30 SINGLE BT PNS Versione bassa temperatura con 2 pannelli sottovuoto	1TSBT030	18.442,000
0404117	TOSTO +30 DOUBLE AT-BT Versione alta e bassa temperatura	1TDBL010	16.272,000
0404118	TOSTO +30 DOUBLE AT-BT PNP Versione alta e bassa temperatura con 2 pannelli piani	1TDBL020	18.201,000
0404119	TOSTO +30 DOUBLE AT-BT PNS Versione alta e bassa temperatura con 2 pannelli sottovuoto	1TDBL030	18.804,000

CENTRALE TERMICA MODULARE - TOSTO +15

Elenco Componenti Caldaia a condensazione a gas (oppure gasolio) • Bollitore inox AISI 316 • Addolcitore automatico volumetrico + kit sterilizzatore • Filtro sull'ingresso acqua • Pacchetto solare completo di stazione, centralina, organi di sicurezza • Valvola termostatica • Quadro elettrico di comando • Predisposizione per generatore termico supplementare • Collettore solare termico (sottovuoto o piano) • Collegamento al fotovoltaico • Circuiti alta e bassa temperatura			
0404135	TOSTO +15 AT Versione alta temperatura	1TS15010	9.522,000
0404136	TOSTO +15 AT PNP Versione alta temperatura con 1 pannello piano	1TS15020	10.487,000
0404137	TOSTO +15 AT PNS Versione alta temperatura con 1 pannello sottovuoto	1TS15030	10.848,000
0444407	TOSTO +15 AT-BT Versione alta e bassa temperatura	1TS15040	10.125,000
0444408	TOSTO +15 AT-BT PNP Versione alta e bassa temperatura con 1 pannello piano	1TS15050	11.089,000
0444409	TOSTO +15 AT-BT PNS Versione alta e bassa temperatura con 1 pannello sottovuoto	1TS15060	11.451,000

Tutte le centrali termiche TOSTO sono predisposte di serie per il collegamento a termocamino

fondital

CALDAIE



Caldaie a murali gas

Panarea Compact
Tahiti Condensing 
Nias Dual  



Caldaie a murali gas da incasso per esterni

Panarea Compact IN
Tahiti Condensing IN
Nias Dual IN 

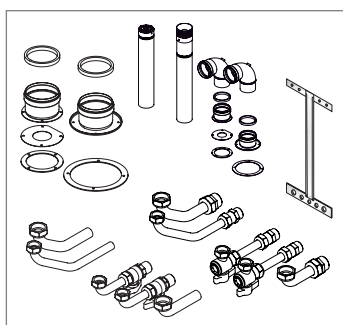
Acqua Premium = tanta acqua calda





PANAREA COMPACT – PER INTERNI							
CALDAIE MURALI A GAS BITERMICHE COMBinate DI RIDOTTE DIMENSIONI							
CODICE	SIGLA	CARATTERISTICHE	TIPO DI GAS	POTENZA TERMICA KW	MISURE	CODICE FORNITORE	€
0236490	CTN 24 AF	Camera aperta a tiraggio naturale	Metano	22,2	400 x 700 x 250	CPLI02CC24	782,000
0236489			GPL			CPLI03CC24	782,000
0236488	CTFS 24 AF	Camera stagna a tiraggio forzato	Metano	23,7	400 x 700 x 250	CPLI02CA24	861,000
0236487			GPL			CPLI03CA24	861,000

Per la produzione di acqua calda per riscaldamento e acqua calda sanitaria. Dimensioni compatte, scambiatore di calore bitermico, gruppo idraulico integrato con circolatore, pressostato acqua valvola di sicurezza, rubinetti di carico e scarico. Vaso di espansione da 6litri, scheda elettronica di accensione e controllo fiamma, diagnostica a LED.

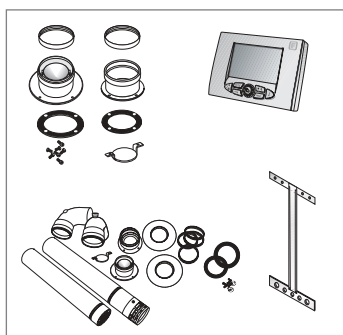


ACCESSORI			
0236453	Kit per scarichi sdoppiati Compatta	OSDOPPIA07	26,644
0236459	Kit Plus per scarichi sdoppiati Compatta	OSDOPPIA08	99,124
0236450	Dima di fissaggio in metallo	ODIMMEC004	11,313
0236456	Kit idraulico per Compatta (tubi in rame e rubinetti diritti)	OKITIDBA09	38,539
0236457	Kit idraulico Plus per Compatta (tubi in rame, rubinetti a squadra e biconi)	OKITIDBA07	57,941



FLORES DUAL LINE – PER INTERNI							
CALDAIE MURALI A GAS COMBinate Istantanee							
0392137	CTN 24 AF	Camera aperta a tiraggio naturale	Metano	23,18	450 x 750 x 325	CFJI02CC24	991,000
0392139			GPL			CFJI03CC24	991,000
0392136	CTFS 24 AF	Camera stagna a tiraggio forzato	Metano	23,66	450 x 750 x 325	CFJI02CA24	1.043,000
0392138			GPL			CFJI03CA24	1.043,000

Per la produzione di acqua calda per riscaldamento e acqua calda sanitaria. Scambiatore di calore bitermico, esclusivo gruppo idraulico integrato comprendente la valvola di sicurezza, il pressostato acqua, i rubinetti di carico e scarico e il collegamento al vaso di espansione. Scheda elettronica integrata di sicurezza e modulazione di fiamma. Mantellatura con porta anteriore apribile a destra o sinistra (brevettata). ACCESSORI A CORREDO: dima di fissaggio in carta, kit idraulico base completo di biconi, kit rubinetti gas acqua.



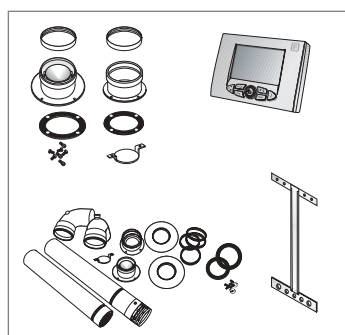
ACCESSORI			
0049828	Kit base per scarichi sdoppiati DUAL per mod. CTFS 24	OSDOPPIA03	37,958
0049913	Kit plus per scarichi sdoppiati DUAL per mod. CTFS 24 (lunghezza tubi 0,5 m)	OSDOPPIA04	156,700
0049886	Comando remoto	OCREMOT002	189,300
0049890	Sonda esterna per comando remoto	OKSONEST00	24,318
0049912	Dima di fissaggio in metallo	ODIMMEC003	8,458
0452596	Copertura tubi e rubinetti	OCOPETUB01	29,922
0452530	Kit collegamento a pannello solare per caldaie Dual e Condensing	OKITSOLD00	205,100



TAHITI DUAL C LINE – PER INTERNI							
CALDAIE MURALI A GAS COMBinate Istantanee							
CODICE	SIGLA	CARATTERISTICHE	TIPO DI GAS	POTENZA TERMICA KW	MISURE	CODICE FORNITORE	€
0392149	CTN 24	Camera aperta a tiraggio naturale	Metano	23,3	450 x 750 x 325	CTJIO2CC24	1.056,000
0392155			GPL			CTJIO3CC24	1.056,000
0392148	CTFS 24	Camera stagna a tiraggio forzato	Metano	23,8	450 x 750 x 325	CTJIO2CA24	1.121,000
0392154			GPL			CTJIO3CA24	1.121,000
0392150	CTFS 28	Camera stagna a tiraggio forzato	Metano	28,6	450 x 750 x 325	CTJIO2CX28	1.174,000
0392156			GPL			CTJIO3CX28	1.174,000

Per la produzione di acqua calda per riscaldamento e acqua calda sanitaria.

Scambiatore di calore primario monotermico, scambiatore di calore a piastre per la produzione di acqua calda sanitaria, esclusivo circolatore a tre velocità in versione compatta con disareatore integrato. Gruppo idraulico integrato comprendente la valvola a tre vie, il by-pass regolabile, la valvola di sicurezza, il pressostato acqua, i rubinetti di carico e scarico e vaso di espansione da 8 litri, scheda elettronica integrata di sicurezza e modulazione di fiamma. ACCESSORI A CORREDO: dima di fissaggio in carta, kit idraulico base completo di biconi, kit rubinetti gas acqua.

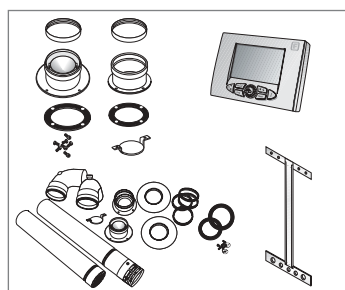


ACCESSORI			
0049904	Sonda esterna	OSONDAES01	14,379
0049828	Kit base per scarichi sdoppiati DUAL per mod. CTFS 24	OSDOPPIA03	37,958
0049913	Kit plus per scarichi sdoppiati DUAL per mod. CTFS 24 (lunghezza tubi 0,5 m)	OSDOPPIA04	156,700
0049895	Kit base per scarichi sdoppiati comprensivo di terminale aspirazione aria per mod. CTFS 28	OSDOPPIA06	56,778
0392098	Kit elettrico per gestione zone completo di sonda esterna	OKITZONE00	164,500
0452521	Comando remoto	OCREMOTO05	90,084
0049912	Dima di fissaggio in metallo	ODIMMECO03	8,458
0452596	Copertura tubi e rubinetti	OCOPETUB01	29,922



TAHITI DUAL R LINE – PER INTERNI							
CALDAIE MURALI A GAS SOLO RISCALDAMENTO							
CODICE	SIGLA	CARATTERISTICHE	TIPO DI GAS	POTENZA TERMICA KW	MISURE	CODICE FORNITORE	€
0392152	RTN 24	Camera aperta a tiraggio naturale	Metano	23,3	450 x 750 x 325	CTJIO2RC24	1.069,000
0392158			GPL			CTJIO3RC24	1.069,000
0392151	RTFS 24	Camera stagna a tiraggio forzato	Metano	23,8	450 x 750 x 325	CTJIO2RA24	1.095,000
0392157			GPL			CTJIO3RA24	1.095,000
0392153	RTFS 28	Camera stagna a tiraggio forzato	Metano	28,6	450 x 750 x 325	CTJIO2RX28	1.121,000
0392159			GPL			CTJIO3RX28	1.121,000

Scambiatore di calore primario monotermico, esclusivo circolatore a tre velocità in versione compatta con disareatore integrato. Esclusivo gruppo idraulico integrato comprendente la valvola di sicurezza, il pressostato acqua, i rubinetti di carico e scarico e vaso di espansione da 8 litri, scheda elettronica integrata di sicurezza e modulazione di fiamma. ACCESSORI A CORREDO: dima di fissaggio in carta, kit idraulico base completo di biconi, kit rubinetti gas acqua.

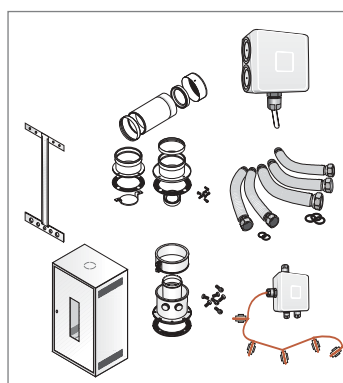


ACCESSORI			
0049904	Sonda esterna	OSONDAES01	14,379
0049828	Kit base per scarichi sdoppiati DUAL per mod. CTFS 24	OSDOPPIA03	37,958
0049913	Kit plus per scarichi sdoppiati DUAL per mod. CTFS 24 (lunghezza tubi 0,5 m)	OSDOPPIA04	156,700
0049895	Kit base per scarichi sdoppiati comprensivo di terminale aspirazione aria per mod. RTFS 28	OSDOPPIA06	56,778
0392098	Kit elettrico per gestione zone completo di sonda esterna	OKITZONE00	164,500
0452521	Comando remoto	OCREMOTO05	90,084
0049912	Dima di fissaggio in metallo	ODIMMECO03	8,458
0452596	Copertura tubi e rubinetti	OCOPETUB01	29,922



NIAS DUAL LINE TECH - PER INTERNI							
CALDAIE MURALI A GAS CON ACCUMULO							
CODICE	SIGLA	CARATTERISTICHE	TIPO DI GAS	POTENZA TERMICA KW	MISURE	CODICE FORNITORE	€
0392140	BTFS 24	A tiraggio forzato stagne con accumulo Produce 160 l/10'	Metano	9,5 ÷ 23,8	450 x 750 x 534	CNJI02BK24	1.956,000
0392143			GPL			CNJI03BK24	1.956,000
0392141	BTFS 28	A tiraggio forzato stagne con accumulo Produce 180 l/10'	Metano	10 ÷ 28,4	450 x 750 x 534	CNJI02BK28	1.982,000
0392144			GPL			CNJI03BK28	1.982,000
0392142	BTFS 32	A tiraggio forzato stagne con accumulo Produce 200 l/10'	Metano	12,2 ÷ 31,3	450 x 750 x 534	CNJI02BK32	2.008,000
0392145			GPL			CNJI03BK32	2.008,000

Per la produzione di acqua calda per riscaldamento e acqua calda sanitaria. Scambiatore di calore monoterminico, esclusivo gruppo idraulico integrato, con valvola di sicurezza, pressostato acqua, rubinetti di carico e scarico, collegamento al vaso di espansione da 8 litri, scheda elettronica integrata di sicurezza e modulazione di fiamma, mantellatura con porta anteriore apribile a destra o sinistra.

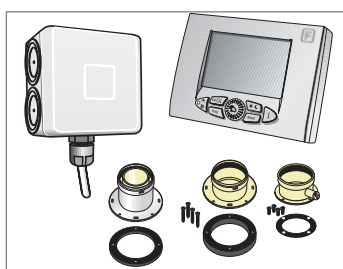


ACCESSORI			
0049904	Sonda esterna	OSONDAES01	14,379
0049895	Kit base per scarichi sdoppiati comprensivo di terminale aspirazione aria	OSDOPPIAO6	56,778
0049912	Dima di fissaggio in metallo	ODIMMECO03	8,458
0049885	Kit flessibili per sostituzione in acciaio inox rivestito. N° 2 x 3/4" - N° 3 x 1/2" - L: 260/520 mm.	OKITIDTRO0	120,100
0049825	Attacco coassiale verticale Ø 100/60 mm	OATTCOVE00	27,437
0256854	Copricaldaia	OCOPERIG01	315,900
0049878	Kit resistenza antigelo	OKANTIGE00	93,996

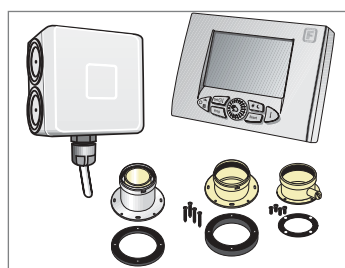
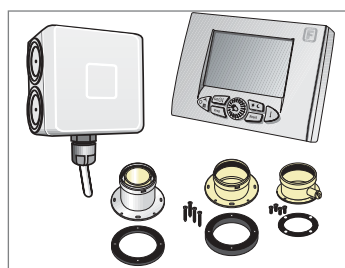


TAHITI CONDENSING LINE TECH - PER INTERNI							
CALDAIE MURALI A CONDENSAZIONE PREMISCELATE							
0392160	KC 24	A premiscelazione con produzione istantanea di acqua calda, camera stagna	Metano	24,8	450 x 750 x 325	CTOI02CR24	2.008,000
0392164			Propano			CTOI06CR24	2.008,000
0395777	KC 28		Metano	27,4	450 x 750 x 325	CTOI02CR28	2.086,000
0395779			Propano			CTOI06CR28	2.086,000
0392161	KC 32		Metano	33,2	450 x 750 x 325	CTOI02CR32	2.165,000
0392165			Propano			CTOI06CR32	2.165,000
0392162	KR 24	A premiscelazione, solo riscaldamento, camera stagna	Metano	24,8	450 x 750 x 325	CTOI02RR24	1.878,000
0392166			Propano			CTOI06RR24	1.878,000
0395778	KR 28		Metano	27,4	450 x 750 x 325	CTOI02RR28	1.956,000
0395780			Propano			CTOI06RR28	1.956,000
0392163	KR 32		Metano	33,2	450 x 750 x 325	CTOI02RR32	2.034,000
0392167			Propano			CTOI06RR32	2.034,000

Caldaia a condensazione premiscelata. Scambiatore in termpolimeri e acciaio inox, vaso espansione da 10 litri, modulazione di fiamma in riscaldamento e sanitario. Scambiatore a piastre maggiorato per elevata produzione in sanitario.



ACCESSORI			
0049904	Sonda esterna	OSONDAES01	14,379
0452521	Comando remoto	OCREMOTO05	90,084
0256853	Kit sdoppiaggio Ø 80 + 80	OKITSDOP00	24,847
0256851	Kit attacco coassiale	OKITATCO00	28,865



TAHITI CONDENSING LINE TECH KRB – PER INTERNI

CALDAIE MURALI A CONDENSAZIONE PREMISCELATE

CODICE	SIGLA	CARATTERISTICHE	TIPO DI GAS	POTENZA TERMICA KW	MISURE	CODICE FORNITORE	€
0452589	KRB 24	A premiscelazione, solo riscaldamento, camera stagna	Metano	24,8	450 x 750 x 325	CTOI02RU24	1.995,000
0452574			Propano			CTOI06RU24	1.995,000
0452590	KRB 28		Metano	27,4	450 x 750 x 325	CTOI02RU28	2.073,000
0452575			Propano			CTOI06RU28	2.073,000
0452591	KRB 32		Metano	33,2	450 x 750 x 325	CTOI02RU32	2.139,000
0452576			Propano			CTOI06RU32	2.139,000

Caldaia murale a condensazione a premiscelazione solo riscaldamento, per collegamento ad un bollitore esterno (optional). Include di serie una valvola deviatrice a 3 vie per il collegamento della caldaia ad un bollitore esterno per la preparazione di acqua calda sanitaria. Predisposizione di serie per alimentazione a metano o propano.

Scambiatore in termopolimeri e acciaio inox, bruciatore a premiscelazione totale, valvola gas modulante con rapporto aria/gas costante, ventilatore di combustione a velocità variabile, circolatore a 3 velocità con disareatore incorporato, vaso di espansione da 10 litri, modulazione di fiamma, accensione elettronica. ACCESSORI A CORREDO: dima di fissaggio in carta, kit idraulico base completo di biconi, kit rubinetti gas acqua

ACCESSORI

0256850	Kit coassiale Ø 60/100 lunghezza 0,75 m	OCONDASP00	68,092
0256851	Kit attacco coassiale	OKITATCO00	28,865
0256852	Kit curva 90° e flangia Ø 60/100	OKCURFLA00	29,710
0256853	Kit sdoppiaggio Ø 80 + 80	OKITSDOP00	24,847
0452521	Comando remoto	OCREMOTO05	90,084
0049904	Sonda esterna	OSONDAES01	14,379
0452517	Sonda di temperatura per bollitore	OKITSOND00	8,352
0392098	Kit elettrico per gestione zone completo di sonda esterna	OKITZONE00	164,500
0049912	Dima di fissaggio in metallo	ODIMMECO03	8,458
0452596	Copertura tubi e rubinetti	OCOPETUB01	29,922

NIAS CONDENSING LINE TECH – PER INTERNI

CALDAIE MURALI A CONDENSAZIONE PREMISCELATE

0452578	KB 24	Camera stagna a tiraggio forzato con accumulo produce 160 litri/10"	Metano	24,8	450 x 750 x 534	CNOI02BR24	2.738,000
0452580			Propano			CNOI06BR24	2.738,000
0452579	KB 28		Metano	27,4	450 x 750 x 534	CNOI02BR28	2.869,000
0452581			Propano			CNOI06BR28	2.869,000

Caldaia murale a condensazione a premiscelazione con accumulo di acqua calda sanitaria, camera stagna.

Scambiatore in termopolimeri e acciaio inox, bruciatore a premiscelazione totale, valvola gas modulante con rapporto aria/gas costante, ventilatore di combustione a velocità variabile, vaso espansione da 10 litri, modulazione di fiamma in riscaldamento e sanitario.

ACCESSORI

0256853	Kit sdoppiaggio Ø 80 + 80	OKITSDOP00	24,847
0256851	Kit attacco coassiale	OKITATCO00	28,865
0256850	Kit coassiale Ø 60/100 lunghezza 0,75 m	OCONDASP00	68,092
0256852	Kit curva 90° e flangia Ø 60/100	OKCURFLA00	29,710
0049904	Sonda esterna	OSONDAES01	14,379
0452521	Comando remoto	OCREMOTO05	90,084
0392098	Kit elettrico per gestione zone completo di sonda esterna	OKITZONE00	164,500
0256854	Copicaldaia	OCOPERIG01	315,900
0049878	Kit resistenza antigelo	OKANTIGE00	93,996
0049912	Dima di fissaggio in metallo	ODIMMECO03	8,458
0049885	Kit flessibili per sostituzione in acciaio inox rivestito. N° 2 x 3/4" - N° 3 x 1/2" - L: 260/520 mm.	OKITIDTRO0	120,100
0452597	Copertura tubi e rubinetti	OCOPETUB02	32,671



PANAREA COMPACT IN - INCASSO PER ESTERNI							
CALDAIE COMPATTE COMBinate Istantanee da Incasso per Esterni							
CODICE	SIGLA	CARATTERISTICHE	TIPO DI GAS	POTENZA TERMICA KW	MISURE TELAIO	CODICE FORNITORE	€
0392146	CTFS 24	A camera stagna e tiraggio forzato	Metano	23,7	500 x 1100 x 255	CPMI02CA24	1.017,000
0392147	AF IN		GPL			CPMI03CA24	1.017,000

Caldaia da incasso per esterni per la produzione di acqua calda per riscaldamento e acqua calda sanitaria. Scambiatore di calore bitermico, esclusivo gruppo idraulico integrato, con valvola di sicurezza, pressostato acqua, rubinetti carico e scarico, con vaso di espansione da 6 litri, scheda elettronica integrata di sicurezza, modulazione di fiamma e dimensioni compatte.

COMANDO REMOTO DI SERIE

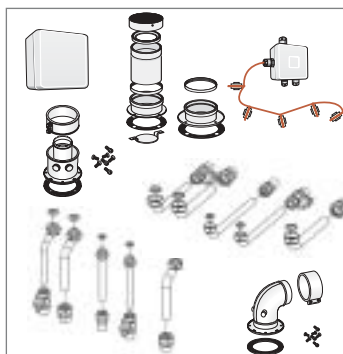
ACCESSORI			
0236453	Kit di base per scarichi sdoppiati COMPATTA	OSDOPPIA07	26,644
0236457	Kit idraulico plus per montaggio orizzontale completo di rubinetti	OKITIDBA07	57,941
0395585	Kit idraulico per montaggio verticale completo di rubinetti	OKITISTI02	54,875
0049878	Kit resistenza antigelo	OKANTIGE00	93,996
0392105	Telaio da incasso	OTELAINCO2	130,600



NIAS DUAL IN - INCASSO PER ESTERNI							
CALDAIE COMBinate con Accumulo da Incasso per Esterni							
0049957	BTFS 24 IN	Camera stagna a tiraggio forzato con accumulo produce 160 litri/10'	Metano	9,5 ÷ 23,8	1100 x 255 x 852	CNCI02BA24	1.956,000
0049960			GPL	9,5 ÷ 23,8	1100 x 255 x 852	CNCI03BA24	1.956,000
0049958	BTFS 28 IN	Camera stagna a tiraggio forzato con accumulo produce 180 litri/10'	Metano	10 ÷ 28,4	1100 x 255 x 852	CNCI02BA28	1.995,000
0049974			GPL	10 ÷ 28,4	1100 x 255 x 852	CNCI03BA28	1.995,000
0049959	BTFS 32 IN	Camera stagna a tiraggio forzato con accumulo produce 200 litri/10'	Metano	12,2 ÷ 31,3	1100 x 255 x 852	CNCI02BA32	2.034,000
0049962			GPL	12,2 ÷ 31,3	1100 x 255 x 852	CNCI03BA32	2.034,000

Caldaia combinata, produzione di acqua calda sanitaria con "Aqua Premium System", sistema dotato contemporaneamente di scambiatore secondario a piastre e accumulo a straticazione da 25 litri escludibile. Tecnologia all'avanguardia, modulazione sul riscaldamento e sul sanitario. Gruppo idraulico integrato comprendente la valvola di sicurezza, il pressostato acqua, i rubinetti acqua sanitaria, scheda elettronica integrata di sicurezza e modulazione di fiamma con: regolatore della temperatura dell'acqua riscaldamento, regolatore dell'acqua sanitaria, selettore per la funzione di stand-by, inverno, estate, antigelo, riarmo da blocco, termometro acqua caldaia a LED luminosi, segnalazioni luminose di funzionamento: presenza di linea, richiesta di riscaldamento, segnalazioni luminose di allarme per: blocco fiamma di sicurezza, sovratemperatura, insufficiente tiraggio camino, insufficiente pressione acqua impianto riscaldamento, anomalie sonde di temperatura, funzione spazzacamino, funzione antigelo -5%, funzione antibloccaggio pompa, funzione postcircolazione, funzione post-ventilazione, funzione Antifast.

COMANDO REMOTO DI SERIE.



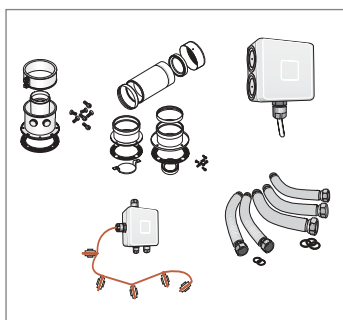
ACCESSORI			
0049897	Telaio da incasso	OTELAINCO1	326,400
0049895	Kit sdoppiaggio	OSDOPPIA06	56,778
0049899	Kit idraulico verticale con rubinetti	OKITISTI00	54,664
0049887	Kit idraulico orizzontale con rubinetti	OKITISTI01	47,897
0049904	Sonda esterna	OSONDAES01	14,379
0049878	Kit resistenza antigelo	OKANTIGE00	93,996
0049825	Attacco coassiale verticale Ø 100/60 mm	OATTCOVE00	27,437
0049830	Curva a 90° flangiata coassiale Ø 100/60 mm	OCURCOFLO0	33,940

Novità



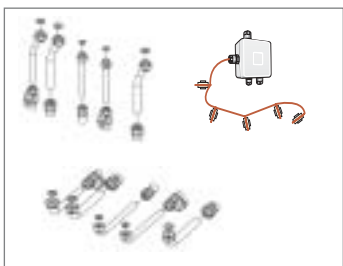
CE

Comando remoto di serie



CE

Comando remoto di serie



TAHITI DUAL IN - DA INCASSO PER ESTERNI

CALDAIE COMBinate CON ACCUMULO DA INCASSO PER ESTERNI

CODICE	SIGLA	CARATTERISTICHE	TIPO DI GAS	POTENZA TERMICA KW	MISURE TELAIO	CODICE FORNITORE	€
0049670	CTFS 24 IN	A camera stagna a tiraggio forzato	Metano	23,8	585 x 1100 x 256	CTCIO2CA24	1.330,000
0049638			GPL			CTCIO3CA24	1.330,000
0049671	CTFS 28 IN		Metano	28,4	585 x 1100 x 256	CTCIO2CA28	1.369,000
0049663			GPL			CTCIO3CA28	1.369,000
0049672	CTFS 32 IN		Metano	31,3	585 x 1100 x 256	CTCIO2CA32	1.408,000
0049661			GPL			CTCIO3CA32	1.408,000

Caldaia combinata, scambiatore di calore monotermico, esclusivo gruppo idraulico integrato, con valvola di sicurezza, pressostato acqua, rubinetti di carico e scarico, vaso di espansione da 8 litri (mod. 24) e 10 litri (mod. 28 e 32), scheda elettronica integrata di sicurezza e modulazione di fiamma, possibilità di scarico fumi sui 5 lati
COMANDO REMOTO DI SERIE

ACCESSORI

0049887	Kit idraulico orizzontale completo di rubinetti	OKITISTI01	47,897
0049899	Kit idraulico verticale completo di rubinetti	OKITISTI00	54,664
0049878	Kit resistenza antigelo	OKANTIGE00	93,996
0392106	Telaio da incasso	OTELAINC03	206,300
0049895	Kit sdoppiaggio	OSDOPPIA06	56,778
0049825	Attacco coassiale verticale Ø 100/60 mm	OATTCOVE00	27,437
0049830	Curva a 90° flangiata coassiale Ø 100/60 mm	OCURCOFL00	33,940
0049904	Sonda esterna	OSONDAES01	14,379
0392098	Kit elettrico per gestione zone completo di sonda esterna	OKITZONE00	164,500

TAHITI CONDENSING IN - DA INCASSO PER ESTERNI

CALDAIE COMBinate A CONDENSAZIONE DA INCASSO PER ESTERNI

0395765	KC 24	A camera stagna a tiraggio forzato	Metano	24,8	585 x 1100 x 256	CTEI02C024	2.034,000
0395767			Propano			CTEI06C024	2.034,000
0395766	KC 28		Metano	27,4	585 x 1100 x 256	CTEI02C028	2.113,000
0395768			Propano			CTEI06C028	2.113,000

Caldaia a condensazione combinata, basata su uno scambiatore di calore in acciaio inox ad alta superficie di scambio e ridotto contenuto di acqua e su un bruciatore a premiscelazione. Modulazione continua in riscaldamento ed in sanitario, circolatore a tre velocità con disareatore incorporato, bruciatore a premiscelazione totale, gruppo idraulico con scambiatore secondario a piastre maggiorato, flussostato acqua sanitaria, vaso di espansione da 10 litri; COMANDO REMOTO DI SERIE

ACCESSORI

0049887	Kit idraulico orizzontale completo di rubinetti	OKITISTI01	47,897
0049899	Kit idraulico verticale completo di rubinetti	OKITISTI00	54,664
0049878	Kit resistenza antigelo	OKANTIGE00	93,996
0392106	Telaio da incasso	OTELAINC03	206,300



IL CALORE E' VITA

SAGAT
COMFORT TECHNOLOGY

LISTINO 1/2008



EUROSPLIT 2000					
UNITÀ ESTERNE					
CODICE	MODELLO	CARATTERISTICHE	POTENZA KW	CODICE FORNIT.	€
0404143	EUROSPLIT 35	Unità caldaia esterna - 3 stelle, dotata di vaso di espansione capacità 12 litri	35	EU35MET	2.667,000
0404144			35	EU35GPL	2.667,000
0404145	EUROSPLIT 70 MP	Unità caldaia esterna, dotazione ISPESEL- 3 stelle, dotata di vaso di espansione capacità 2 litri	70	EU70METMPIS	4.526,000
0404146			70	EU70GPLMPIS	4.526,000
0404147	EUROSPLIT 70 BP	Unità caldaia esterna, dotazione ISPESEL, non è dotata di vaso di espansione	70	EU70METBPIS	3.931,000
0404148			70	EU70GPLBPIS	3.931,000
0404149	EUROSPLIT 70 EUR	Unità caldaia esterna, 3 stelle, dotata di vaso di espansione capacità 12 litri, non ha dotazione ISPESEL	70	EU70METBP	3.683,000
0404150			70	EU70GPLBP	3.683,000
UNITÀ INTERNE					
0404151	SPLIT 18	Unità a batteria scambiante interna Misure L 52 cm x H 44 x P 35	18	EUSP18	1.217,000
0404152	SPLIT 35	Unità a batteria scambiante interna Misure L 110 cm x H 61,5 x P 23,7	35	EUSP35	1.512,000

EUROSPLIT 2000 rappresenta quanto di più pratico e sicuro esista oggi sul mercato del riscaldamento industriale, rendendo facili ed economiche le installazioni in ambienti particolari con attività lavorative ad alto rischio d'incendio come ad esempio: falegnamerie, locali di verniciatura, carrozzerie, autofficine, ambienti sportivi, strutture ricreative e commerciali, depositi di materiali pericolosi, ecc. Il gruppo termico è costituito da un'unità esterna che produce acqua calda ed una o più unità interne scambianti per il riscaldamento dell'aria nell'ambiente stesso. Il gruppo termico Eurosplit 2000 può essere utilizzato e connesso con boilers per la produzione di acqua sanitaria, per riscaldamento ad irraggiamento a pavimento, in batteria con più moduli esterni per processi industriali o richieste di grosse potenzialità termiche nel riscaldamento degli ambienti. L'impianto è munito di una centralina di controllo per l'unità esterna completa di comando remoto, e auto-diagnostica, di crono-termostato e di un quadro comandi per l'unità interna dal quale è possibile variare la velocità delle ventole. Il gruppo termico Eurosplit 2000 non necessita di certificato prevenzione incendi per il modello da 35kW. Il gruppo Eurosplit 2000 è costruito nella piena compatibilità delle norme ISPESEL.

Per l'installazione dei gruppi termici Eurosplit 2000 (di tipo pensile) non è necessaria la costruzione di un locale caldaia. L'unità esterna è costituita da una struttura portante in lamiera zincata, corredata da un'elegante martellatura in ABS e una copertura superiore antitemperie in AISI fornita di serie.

Riportiamo di seguito altre significative caratteristiche funzionali dell'unità esterna:

bruciatore a gas Low Nox, pompa di circolazione ad alta prevalenza con desaeratore automatico, possibilità di collegamento pompa ausiliaria per maggiore portata-prevalenza, flussostato di sicurezza impianto, sistema antibloccaggio pompa, sondeNTC su mandata e ritorno, termostato di sicurezza per rilievo sovra temperatura circuito primario, tempo di post circolazione pompe per abbattere le inerzie termiche pari a 180 sec., funzione antigelo, regolazione temperatura del circuito di riscaldamento, filtri anti-disturbi, jumper set metano-GPL, comando remoto con cronotermostato tipo "open term" dotato di reset, programmatore settimanale e visualizzazione Autodiagnostica delle anomalie, terminale scarico fumi.



Saunier Duval

Riscaldamento e Sistemi solari



RISCALDAMENTO E SISTEMI SOLARI

- Caldaie murali a condensazione
- Caldaie murali atmosferiche
- Termoregolazione
- Scaldabagni e Bollitori
- Sistemi solari





ISOMAX CONDENS							
CALDAIE MURALI A CONDENSAZIONE CON ACCUMULO DINAMICO E RADIOCOMANDO DI SERIE TIRAGGIO FORZATO CAMERA STAGNA							
CODICE	CARATTERISTICHE	TIPO DI GAS	POT. TERMICA KW		PORTATA ACQUA L/MIN	CODICE FORNIT.	€
			MIN	MAX			
0406844	ISOMAX CONDENS F35 E	Metano	7,6	28,0	19,1	0010004109	3.725,000

Per riscaldamento e produzione di acqua calda sanitaria. Circuito sanitario potenza 33 kW. Classe 5 di emissioni NOx. Dotata di radiocomando a distanza di serie per la regolazione della caldaia. Sistema Isodyn: accumulo dinamico del bollitore che garantisce acqua calda sanitaria inesauribile anche in caso di richiesta multipla e contemporanea. Bruciatore a premiscelazione totale per risparmi fino al 20%. Radiocomando a distanza di serie.
Dimensioni: H 890 - L 700 - P 510 mm



ISOTWIN CONDENS							
CALDAIE MURALI A CONDENSAZIONE CON ACCUMULO DINAMICO - TIRAGGIO FORZATO CAMERA STAGNA							
0406906	ISOTWIN CONDENS F30 E	Metano	6,8	22,5	16,4	LT95ME71	3.285,000

Per riscaldamento e produzione di acqua calda sanitaria. Circuito sanitario potenze 23,5 e 29 kW. Classe 5 di emissioni NOx. Dotata di serie di bruciatore a premiscelazione totale per risparmi sino al 20%. Il sistema Isodyn di riscaldamento dinamico del bollitore garantisce grandi quantità di acqua calda sanitaria anche in caso di richieste multiple e contemporanee.
Dimensioni: H 890 - L 700 - P 480 mm



ISOFAST CONDENS							
CALDAIE MURALI A CONDENSAZIONE CON MICROACCUMULO E RADIOCOMANDO DI SERIE TIRAGGIO FORZATO CAMERA STAGNA							
0406904°	ISOFAST CONDENS F30 E	Metano	5,6	24,6	16,4	LJ95ME71	3.074,000
0406905°	ISOFAST CONDENS F35 E Attenzione! In sanitario potenza massima utile pari a kW 28,6	Metano	6,9	30,6	19,1	LK95ME71	3.354,000

Per riscaldamento e produzione di acqua calda sanitaria. Circuito sanitario potenze 29 e 33 kW. Classe 5 di emissioni NOx. Sistema Duocomfort: produzione contemporanea di acqua calda per il circuito sanitario e per il riscaldamento. Sistema Microfast: temperatura costante anche in caso di repentine variazioni di portata o n aso di prelievi discontinui. Antigelo di serie sul circuito riscaldamento. Bruciatore a premiscelazione totale per risparmi sino al 20%. Radiocomando a distanza di serie.
Dimensioni: H 890 - L 510 - P 418 mm



THEMFAST CONDENS							
CALDAIE MURALI A CONDENSAZIONE CON MICROACCUMULO - TIRAGGIO FORZATO CAMERA STAGNA							
0406859°	THEMFAST CONDENS F24	Metano	9,3	19,6	13,8	0010006423	2.670,000
0406832°	THEMFAST CONDENS F30	Metano	9,3	25,8	24,1	0010002764	2.922,000

Per riscaldamento e produzione di acqua calda sanitaria. Circuito sanitario potenza 29 kW. Classe 5 di emissioni NOx. Dotata di serie di bruciatore a premiscelazione totale per risparmi sino al 20%. Sistema Microfast: temperatura costante anche in caso di repentine variazioni di portata o n aso di prelievi discontinui. Dimensione: H 742 - L 410 - P 394 mm



THEMA CONDENS							
CALDAIE MURALI A CONDENSAZIONE ISTANTANEE - TIRAGGIO FORZATO CAMERA STAGNA							
CODICE	CARATTERISTICHE	TIPO DI GAS	POT. TERMICA KW		PORTATA ACQUA L/MIN	CODICE FORNIT.	€
			MIN	MAX			
0406833	THEMA CONDENS F AS 24 E Solo riscaldamento	Metano	9,3	25,8	-	0010002765	2.168,000
0406890°	THEMA CONDENS F24 E	Metano	9,3	19,6	13,4	KN95ME71	2.184,000
0406891°	THEMA CONDENS F30 E	Metano	9,3	25,8	16,6	K095ME71	2.442,000

Per solo riscaldamento (modello AS) e per riscaldamento e produzione di acqua calda sanitaria. Circuito sanitario potenze 23 e 29 kW. Classe 5 di emissioni NOx. Dotata di serie di bruciatore a premiscelazione totale per risparmi sino al 20%. Dimensioni: H 742 - L 410 - P 390

INTEGRA IN CONDENS							
CALDAIE MURALI A CONDENSAZIONI DA ESTERNO AD INCASSO - TIRAGGIO FORZATO CAMERA STAGNA							
CODICE	CARATTERISTICHE	TIPO DI GAS	MIN	MAX	PORTATA ACQUA L/MIN	CODICE FORNIT.	€
0406843	INTEGRA IN CONDENS F25 E	Metano	5,6	27,3	14,6	0010003684	2.453,000
0406651°	Unità da incasso obbligatoria					IOA0028046	173,900
0406652°	Kit raccordi idraulici/gas obbligatori					IOA0030035	64,150

Per riscaldamento e produzione di acqua calda sanitaria. Circuito sanitario potenza 25 kW. Classe 5 di emissioni NOx. Pannello Climacontrol di serie per la regolazione e il controllo a distanza della caldaia con riempimento automatico. Dimensioni estremamente contenute (unità incasso solo 25 cm di profondità). Dotata di serie di bruciatore a premiscelazione totale per risparmi sino al 20%. Predisposta per impianti a zone. protezione antigelo sul riscaldamento e sanitario di serie fino a -10°C. Dimensioni: H 1140 - L 550 - P 250 mm

ACCESSORI INSTALLAZIONE PER CALDAIE A CONDENSAZIONE			
0406667	Kit separatore condens (escluso Integra In condens)	A2034400	109,800
0406696	Kit aspiratore scarico sdoppiato Integra In condens	0020030870	162,800
0406647	Isobox - modulo sanitario per isomax e Isofast	A2018900	633,000
0406992	Termostato ambiente radio seconda zona riscaldamento per Isomax e Isofast	A2013900	254,100
0406648	Dima posizionamento attacchi Isofast	A2027400	14,804
0406644	Kit due zone riscaldamento	A2016300	502,000
0406985	Comando telefonico a distanza Exadial	08670700	495,900
0406646	Pannello inferiore copertura raccordi per Isofast Condens e Isofast	A2018300	55,515
0406643	Sonda esterna per Isomax Condens e Isofast Condens	A2015200	180,100
0406986	Sonda esterna per Thema Condens	0020012393	71,552
0406635	Sonda esterna per Isotwin Condens	A2002400	77,721
0406655	Sonda esterna per Integra In / Intek	IOA0041005	64,150
0406643	Sonda esterna senza fili Isofast O3 per Isomax e Isofast	A2015200	180,100
0406987	Cronotermostato digitale On-Off ExaControl 7	0020017835	128,300
0406989	Cronotermostato digitale modulante ExaControl E7	0020017837	191,200
0406645	Dima posizionamento attacchi per Thema e ThemaFast	A2017100	14,804
0406652°	Kit raccordi idraulici/gas integra in/intek 24-30 da incasso	IOA0030035	64,150
0406654	Kit impianti a zona Integra In	IOA0041004	34,542
0406645	Dima posizionamento attacchi	A2017100	14,804



ISOTWIN							
CALDAIE MURALI CON ACCUMULO DINAMICO - TIRAGGIO NATURALE CAMERA APERTA							
CODICE	CARATTERISTICHE	TIPO DI GAS	POT. TERMICA KW		PORTATA ACQUA L/MIN	CODICE FORNIT.	€
			MIN	MAX			
0406856	ISOTWIN C 30 E	Metano	10,4	29,6	16,9	0010005335	1.964,000

CALDAIE MURALI CON ACCUMULO DINAMICO - TIRAGGIO FORZATO CAMERA STAGNA							
0406854°	ISOTWIN F 25 H-MOD	Metano	4,1	24,6	14,3	0010005333	2.116,000
0406855		GPL				0010005334	2.116,000
0406857	ISOTWIN F 30 H-MOD	Metano				0010005336	2.218,000
0406858		GPL	5,0	29,6	16,9	0010005337	2.218,000

Per riscaldamento e produzione di acqua calda sanitaria. Disponibile nelle versioni camera aperta e camera stagna con potenze 25 e 30 kW. Sistema Isodyn 2: due bollitori a stratificazione per riscaldare una grande quantità d'acqua sanitaria in poco tempo. Brevetto esclusivo H-MOD nei modelli a camera stagna: modulazione della potenza dal 15 al 100%. Dimensioni: H 920 - L 600 - P 499 (modelli C) - H 890 - L 600 - P 499 (modelli F)



ISOFAST							
CALDAIE MURALI CON MICROACCUMULO E RADIOCOMANDO DI SERIE TIRAGGIO NATURALE CAMERA APERTA							
0406901	ISOFAST C 32 E	Metano	11,7	31,3	17,9	LF23ME71	2.251,000
0406900		GPL				LF22ML71	2.251,000
0406897	ISOFAST C 35 E Da installare in locale tecnico	Metano				LC23ME71	2.348,000
0406896		GPL	11,7	34,6	19,8	LC22ML71	2.348,000

CALDAIE MURALI CON MICROACCUMULO E RADIOCOMANDO DI SERIE TIRAGGIO FORZATO CAMERA STAGNA							
0406903°	ISOFAST F 32 E H-MOD	Metano	6,0	31,5	18,0	LG88ME71	2.678,000
0406902		GPL				LG87ML71	2.678,000
0406899	ISOFAST F 35 E H-MOD Da installare in locale tecnico	Metano				LD88ME71	2.803,000
0406898		GPL	7,0	34,6	19,8	LD87ML71	2.803,000

Per riscaldamento e produzione di acqua calda sanitaria. Disponibile nelle versioni camera aperta e camera stagna con potenze 32 e 35 kW. Sistema Duocomfort: produzione contemporanea di acqua calda per il circuito sanitario e per il riscaldamento. Sistema Microfast: temperatura costante anche in caso di repentine variazioni di portata o in caso di prelievi discontinui. Brevetto esclusivo H-MOD nei modelli a camera stagna: modulazione della potenza dal 15 al 100%. Radiocomando a distanza di serie. Dimensioni: H 890 - L 510 - P 418 mm



THEMFAST							
CALDAIE CON MICROACCUMULO - TIRAGGIO NATURALE CAMERA APERTA							
0406881°	THEMFAST C 25 E	Metano	8,4	24,6	14,1	CW81ME71	1.500,000
0406880		GPL				CW73ML71	1.500,000
0406883	THEMFAST C 30 E	Metano				CY81ME71	1.632,000
0406882		GPL	10,4	32,5	17,0	CY73ML71	1.632,000

CALDAIE CON MICROACCUMULO - TIRAGGIO FORZATO CAMERA STAGNA							
0406836°	THEMFAST F 25 H-MOD	Metano	4,1	25,3	15,8	0010002888	1.780,000
0406837°		GPL				0010002889	1.780,000
0406838	THEMFAST F 30 H-MOD	Metano				0010002890	2.013,000
0406839		GPL	5,0	30,2	15,8	0010002891	2.013,000

Per riscaldamento e produzione di acqua calda sanitaria. Disponibile nelle versioni camera aperta e camera stagna con potenze 25 e 30 kW. Brevetto esclusivo H-MOD nei modelli a camera stagna: modulazione della potenza dal 15 al 100%. Dimensioni: H 798 - L 450 - P 365 mm



THEMACLASSIC							
CALDAIE MURALI ISTANTANEE - TIRAGGIO NATURALE CAMERA APERTA							
CODICE	CARATTERISTICHE	TIPO DI GAS	POT. TERMICA KW		PORTATA ACQUA L/MIN	CODICE FORNIT.	€
			MIN	MAX			
0406864	THEMACLASSIC C AS 25 E Solo riscaldamento	Metano	8,4	24,6	-	CP81ME71	1.110,000
0406861°	THEMACLASSIC C 25 E	Metano	8,4	24,6	14,1	CK81ME71	1.211,000
0406860°		GPL				CK73ML71	1.211,000
0406867	THEMACLASSIC C 30 E	Metano	10,4	29,6	17,0	CR81ME71	1.410,000
0406866		GPL				CR73ML71	1.410,000
CALDAIE MURALI ISTANTANEE - TIRAGGIO FORZATO CAMERA STAGNA							
0406865	THEMACLASSIC F AS 25 E	Metano	8,9	24,6	-	CQ81ME71	1.215,000
0406863°	THEMACLASSIC F 25 E	Metano	8,9	24,1	13,8	CL81ME71	1.478,000
0406862°		GPL				CL73ML71	1.478,000
0406834°	THEMACLASSIC F 30 E H-MOD	Metano	5,0	30,2	17,3	0010002886	1.715,000
0406835		GPL				0010002887	1.715,000

Per solo riscaldamento (modello AS) e per riscaldamento e produzione di acqua calda sanitaria. Disponibile nelle versioni camera aperta e camera stagna con potenze 25 e 30 kW. Brevetto esclusivo H-MOD nei modelli a camera stagna: modulazione della potenza dal 15 al 100%. Dimensioni: H 740 - L 410 - P 310 mm.
Dimensioni F 30 E H MOD e C 30 E: H 798 - L 450 - P 365 mm.



SEMIA							
CALDAIE MURALI ISTANTANEE - TIRAGGIO NATURALE CAMERA APERTA							
0406849°	SEMIA C 24	Metano	9,0	23,3	13,3	0010004432	941,000
0406850		GPL				0010004433	941,000
CALDAIE MURALI ISTANTANEE - TIRAGGIO FORZATO CAMERA STAGNA							
0406851°	SEMIA F 24	Metano				0010004434	1.109,000
0406852		GPL	8,5	23,3	13,3	0010004435	1.109,000

Per riscaldamento e produzione di acqua calda sanitaria. Disponibile nelle versioni camera aperta e camera stagna con potenza di 24 kW. Scambiatore primario potenziato. Dotata di scambiatore sanitario a piastre in acciaio inox e vaso di espansione da 7 litri. Dimensioni: H 740 - L 410 - P298 mm.



SEMIATEK							
CALDAIE MURALI ISTANTANEE PER ESTERNO - TIRAGGIO FORZATO CAMERA STAGNA							
0406853	SEMIATEK F 24	Metano	8,5	23,3	13,3	0010004436	1.350,000
CALDAIE MURALI ISTANTANEE PER ESTERNO - TIRAGGIO NATURALE CAMERA APERTA							
0406845°	SEMIATEK C 24	Metano				0010004428	904,000
0406846		GPL	9,0	23,3	13,3	0010004429	904,000
CALDAIE MURALI ISTANTANEE PER ESTERNO - TIRAGGIO FORZATO CAMERA STAGNA							
0406847°	SEMIATEK F 24	Metano				0010004430	1.054,000
0406848°		GPL	8,5	23,3	13,3	0010004431	1.054,000

Per riscaldamento e produzione di acqua calda sanitaria. Disponibile nelle versioni camera aperta e camera stagna da 24 kW. Scambiatore secondario a piastre per produzione di acqua calda sanitaria. Vaso d'espansione da 5 litri. Dimensioni estremamente ridotte per inserimento della caldaia in qualsiasi ambiente domestico. Dimensioni: H 740 - L 410 - P298 mm.



INTEGRADUE							
CALDAIE MURALI A GAS PER ESTERNO AD INCASSO - TIRAGGIO FORZATO CAMERA STAGNA							
CODICE	CARATTERISTICHE	TIPO DI GAS	POT. TERMICA KW		PORTATA ACQUA L/MIN	CODICE FORNIT.	€
			MIN	MAX			
0406876	INTEGRADUE F 24 E	Metano	9,1	23,7	13,6	CSM533021	1.881,000
0406870		GPL				CSG533021	1.881,000
0406877	INTEGRADUE F 30 E	Metano	11,6	30,0	17,2	CSM533026	2.137,000
0406871		GPL				CSG533026	2.137,000
0406653	Kit raccordi idraulici/gas obbligatori					IOA0030042	72,786

Per riscaldamento e produzione di acqua calda sanitaria. Disponibile nelle versioni camera stagna con potenze 24 e 30 kW. Per installazioni a "cielo coperto" in luogo parzialmente protetto (PR A6 En 297). Pannello Climacontrol di serie per la regolazione e il controllo a distanza della caldaia con riempimento automatico. Protezione antigelo su riscaldamento e sanitario di serie fino a -10°C. Dimensioni: H 848 - L 520 - P240 mm.



INTEGRA IN							
CALDAIE MURALI A GAS PER ESTERNO AD INCASSO - TIRAGGIO FORZATO CAMERA STAGNA							
0406874°	INTEGRA IN F 24 E	Metano	8,9	24,4	13,6	CSM523021	1.545,000
0406868°		GPL				CSG523021	1.545,000
0406875°	INTEGRA IN F 30 E	Metano	11,2	28,8	17,2	CSM523026	1.841,000
0406869		GPL				CSG523026	1.841,000
0406651°	Unità da incasso obbligatoria					IOA0028046	173,900
0406652°	Kit raccordi idraulici/gas obbligatori					IOA0030035	64,150

Per riscaldamento e produzione di acqua calda sanitaria. Disponibile nelle versioni camera stagna con potenze 4 e 30 kW. Per installazioni all'esterno da incasso. Pannello Climacontrol di serie per la regolazione e il controllo a distanza della caldaia con riempimento automatico. Dimensioni estremamente contenute unità da incasso solo 25 cm di profondità). Protezione antigelo su riscaldamento e sanitario di serie fino a -10°C. Dimensioni: H 1140 - L 550 - P250 mm.



INTEK							
CALDAIE MURALI A GAS PER ESTERNO AD INCASSO - TIRAGGIO FORZATO CAMERA STAGNA							
0406878°	INTEK F 24 E	Metano	8,6	23,7	13,6	CSM713024	1.250,000
0406872		GPL				CSG713024	1.250,000
0406879	INTEK F 28 E	Metano	9,5	27,6	15,8	CSM713028	1.534,000
0406873		GPL				CSG713028	1.534,000
0406651°	Unità da incasso obbligatoria					IOA0028046	173,900
0406652°	Kit raccordi idraulici/gas obbligatori					IOA0030035	64,150

Per riscaldamento e produzione di acqua calda sanitaria. Disponibile nella versione camera stagna con potenze da 24 e 28 kW. Per installazioni all'esterno ad incasso. Pannello comandi remoto di serie per la regolazione e il controllo a distanza della caldaia con riempimento automatico. Dimensioni estremamente contenute (unità da incasso: solo 25 cm di profondità). Protezione antigelo sul riscaldamento e sanitario di serie fino a -3 °C. Dimensioni: H 1140 - L 550 - P250 mm.

ACCESSORI INSTALLAZIONE PER CALDAIE MURALI			
0406987	Cronotermostato digitale On-Off Exacontrol 7 per Themafast, ThemaClassic, Isotwin, Semia, Semiatek	0020017835	128,300
0406989	Cronotermostato digitale modulate exacontrol E7 per Isotwin	0020017837	191,200
0406712	Kit copertura raccordi per Themafast e ThemaClassic	A2035800	55,515
0406635	Sonda esterna per Themafast e ThemaClassic	A2002400	77,721
0406986	Sonda esterna per Isotwin	0020012393	71,552
0406645	Dima posizionamento attacchi ThemaFast, ThemaClassic, Semia ed	A2017100	14,804
0406648	Dima posizionamento attacchi Isofast	A2027400	14,804
0406656	Griglia estetica per isotwin	0020037234	45,645
0406642	Kit sostituzione caldaie Sd allacciamento attacchi a muro per Themafast	A2012300	40,711
0406641	Kit sostituzione caldaie Sd allacciamento tronchetti placca per Themafast	A2012200	40,711
0406647	Isobox - modulo sanitario per Isofast	A2018900	633,000
0406992	Termostato ambiente radio seconda zona riscaldamento per Isofast	A2013900	254,100
0406644	Kit due zone riscaldamento per Isofast	A2016300	502,000

ACCESSORI PER CALDAIE MURALI

CODICE	CARATTERISTICHE	CODICE FORNIT.	€
0406985	Comando telefonico a distanza Exadial per Isofast	08670700	495,900
0406637	Kit sostituzione caldaie Saunier Duval allacciamento attacchi a muro per Themaclassic, Semia	A2004200	34,542
0406636	Kit sostituzione caldaie Saunier Duval allacciamento tronchetti placca per Themaclassic, Semia	A2004100	34,542
0406638	Kit copertura raccordi per Themaclassic, Semia, Semia esterna	A2005900	55,515
0406650	Dima posizionamento attacchi per Integradue	IOA0028040	14,804
0406654	Kit impianti a zona per Integradue, Integra In	IOA0041004	34,542
0406655	Sonda esterna per Integradue, Integra In, Intek	IOA0041005	64,150

SCALDABAGNI A GAS ISTANTANEI
OPALIA - CAMERA APERTA TIRAGGIO NATURALE

CODICE	CARATTERISTICHE	TIPO DI GAS	POT. TERMICA KW		PORTATA ACQUA L/MIN	CODICE FORNIT.	€
			MIN	MAX			
0406917	OPALIA C11 E	Metano	7,7	19,2	11,0	XT26ME71	385,700
0406918		GPL				XT26ML71	385,700
0406919	OPALIA C14 E	Metano	9,8	24,4	14,0	YT45ME71	468,600
0406920		GPL				YT45ML71	468,600
0406921	OPALIA FAST C16 E Con Microaccumulo	Metano	8,3	28,0	16,0	YZ98ME71	759,000
0406922		GPL				YZ98ML71	759,000

OPALIA - CAMERA STAGNA TIRAGGIO FORZATO

0406907	OPALIA F 11 E	Metano	8,6	19,5	11,1	0010003455	767,000
0406909		GPL				0010003459	767,000
0406923	OPALIA F 14 E	Metano	8,6	23,7	13,6	ZB97ME71	859,000
0406924		GPL				ZB97ML71	859,000
0406908	OPALIA FAST F 17 E Con Microaccumulo	Metano	8,6	29,0	16,6	0010003456	1.026,000
0406910		GPL				0010003460	1.026,000

Disponibile nella versione camera aperta nei modelli da 5, 11, 14 e 16 litri, in versione camera stagna nei modelli da 11, 14 e 17 litri. I modelli Opalia Fast C 16 E (camera aperta da 16 litri) e F 17 E (camera stagna da 17 litri) sono dotati di serie del sistema Microfast: temperatura costante anche in caso di repentine variazioni di portata o in caso di prelievi discontinui. Nuovo design e facilità d'uso. Dimensioni: 5: H 430 - L 267 - P 190 mm. C11: H 630 - L 310 - P 236 mm. C14: H 703 - L 305 - P 280 mm. F11: H 682 - L 352 - P 279 mm. F14: H 682 - L 352 - P 279 mm. C16: H 807 - L 450 - P 376 mm. F17: H 742 - L 410 - P 370 mm.

SCALDABAGNI ELETTRICI AD ACCUMULO
AQELEC

0425831	AQELEC 50 T	0010007107	200,600
0425832	AQELEC 80 T	0010007108	206,400
0425833	AQELEC 100 T	0010007109	247,100
0425834	AQELEC 120 T	0010007110	265,500

Gli scaldabagni elettrici AQELEC, rispondono all'esigenza di produzione di acqua calda sanitaria in quelle situazioni in cui, per scelta o per motivi impiantistici, non risulta possibile l'allacciamento di apparecchi a gas. Gli scaldabagni elettrici AQELEC sono stati studiati per poter soddisfare anche più prelievi contemporanei di acqua calda sanitaria. 5 anni di garanzia sulla tenuta del bollitore, rivestimento interno smaltato ad alta resistenza, dispersioni termiche ridotte in stand-by grazie all'isolamento monoblocco in poliuretano regolazione accurata della temperatura di erogazione dell'acqua calda sanitaria, indicazione di funzionamento tramite LED, range di temperatura 20-70° C, controfrangia estraibile, anodo di protezione al magnesio di serie



ACCESSORI			
PER CALDAIE CONDENSAZIONE			
CODICE	CARATTERISTICHE	CODICE FORNIT.	€
0406679	Copriforo tetto spiovente	08510500	74,020
0406696	Kit aspiratore scarico sdoppiato Ø 80 - per Integraln condens	0020030870	162,800
0406657	Kit concentrico orizzontale Ø 60/100 condens	A2044900	141,900
0406658	Raccordo partenza concentrico verticale Ø 60/100 condens	A2032200	116,000
0406659	Terminale concentrico a tetto nero L. m. 1,2	A2032300	228,200
0406661	Prolunga concentrico condens L. m. 1	A2032600	86,356
0406663	Prolunga telescopica condens	A2032800	91,291
0406664	Curva 87° concentrico 60/100	A2032900	71,552
0406665	Coppia curve a 45° - concentrico 60/100	A2033000	140,600
0406666	Tubo concentrico condens	A2033100	57,982
0406667	Kit separatore Ø 80/80 condens	A2034400	109,800
0406668	Prolunga aria/fumi condens l. m. 0,5	A2034500	30,841
0406669	Prolunga aria/fumi condens l. m. 1	A2034600	43,178
0406670	Prolunga Aria / Fumi - separato 80/80	A2034700	74,020
0406671	Curva a 87° aria/fumi condens	A2034800	39,477
0406672	Coppia curve a 45° - separato 80/80	A2034900	70,319
PER ASPIRAZIONE ARIA/SCARICO FUMI SISTEMA SEPARATO 80/80 TUTTE LE CALDAIE/SCALDABAGNI OPALIA F			
0406711	Kit separatore con tubi	A2035700	171,500
0406713	Kit separatore	A2035900	72,786
0406687	Curva a 90° aria/fumi M/F	08538700	32,075
0406723	Curva a 90° aria/fumi F/F	I085070000	34,542
0406688	Curva a 45° aria/fumi M/F	08538800	32,075
0406689	Prolunga aria/fumi l. mt. 0,5	08538900	34,542
0406690	Prolunga aria/fumi, L. mt. 1	08539000	39,477
0406691	Terminale aspirazione aria	08539300	55,515
0406682	Kit terminali scarico fumi + aspirazione aria 1000 mm	08511500	104,900
0406683	Fascette per sostegno a muro	08511700	48,113
PER ASPIRAZIONE DIRETTA E SCARICO 80 - CALDAIE/SCALDABAGNI			
0406709	Kit aspirazione diretta/scarico L. 0,5 m. per esterno	A2016700	116,000
0406693	Kit separatore Ø 80	0020030867	72,786
0406694	Kit aspirazione diretta scarico Ø 80	0020030868	116,000
0406695	Kit uscita verticale con aspirazione diretta diam 80	0020030869	43,178
0406696	Kit aspirazione scarico doppiato L. m. 0,5 - Ø 80	0020030870	162,800
PER ASPIRAZIONE ARIA/SCARICO FUMI SISTEMA CONCENTRICO 60/100 - CALDAIE/SCALDABAGNI			
0406706	Kit orizzontale scarico fumi/presa aria	086285D0	128,300
0406704	Kit verticale scarico fumi/presa aria	085385D0	94,992
0406700	Curva a 90° aria/fumi	085092D0	66,618
0406701	Curva a 45° aria/fumi	085093D0	78,954
PER ASPIRAZIONE ARIA/SCARICO FUMI SISTEMA CONCENTRICO 60/100 - CALDAIE/SCALDABAGNI			
0406705	Terminale scarico fumi aspirazione aria	085386D0	116,000
0406699	Prolunga scarico fumi aspirazione aria	085091D0	87,590
0406702	Curva partenza caldaia 90°	0020053969	83,889
0406703	Kit raccordo partenza verticale (compatibile con terminale Cod.	085095D0	51,814
PER CALDAIE TRADIZIONALI SCARICO CONCENTRICO POSTERIORE			
0406708	Kit scarico posteriore sostituzione caldaie Saunier Duval	A2006701	94,992
0406707	Kit scarico posteriore nuove installazioni	A2006600	98,693
SPECIFICI PER CALDAIE INTEGRA E INTEK 60/100 - B22			
0406710	Kit Curva partenza caldaia	A2023300	67,851

ACCESSORI

PER ASPIRAZIONE ARIA/SCARICO FUMI SISTEMA CONCENTRICO VERTICALE TETTO 80/125

CODICE	CARATTERISTICHE	CODICE FORNIT.	€
0406698	Adattatore per separatore Integradue	0020058513	38,243
0406694	Kit aspirazione diretta scarico Ø 80	0020030868	116,000
0406695	Kit uscita verticale con aspirazione diretta Ø 80	0020030869	43,178
0406677	Terminale coassiale aspirazione/scarico colore nero	08510300	218,400
0406678	Terminale coassiale aspirazione/scarico colore mattone	08510400	218,400
0406679	Copriforo tetto spiovente colore nero	08510500	74,020
0406680	Copriforo tetto spiovente colore marrone	08510600	74,020
0406697	Raccordo concentrico partenza verticale	0020052895	103,600
0406673	Prolunga scarico fumi aspirazione aria L. 1 mt.	08509900	138,200
0406674	Prolunga scarico fumi aspirazione aria L. mt. 0,40/0,5 estensibile	08510000	151,700
0406675	Curva 90° aria/fumi tutte	08510100	144,300
0406676	Curva 45° aria/fumi	08510200	130,800
0406681	Copriforo tetto piano	08510700	41,944
0406685	Raccordo semplice per terminale a tetto (ingresso aria/ fumi Ø 80 uscita coassiale Ø 80/125)	08511900	29,608
0406684	Raccordo doppio flusso per terminale a tetto (ingresso aria/fumo separati Ø 80 uscita coassiale Ø 80/125)	08511800	41,944
0406686	Fascette per sostegno a muro Ø 125	08512000	48,113



HELIOBLOCK - SISTEMA SOLARE A CIRCOLAZIONE NATURALE INDIRECTA

0406966	HelioBlock TE 150 S	0020050028	1.963,000
0406967	HelioBlock TE 200 S	0020050029	2.191,000
0406968	HelioBlock TE 300 S	0020050030	3.031,000
0406963	Resistenza elettrica 2 kW	0020042437	98,190
0406964	Resistenza elettrica 3 kW	0020042438	201,500
0406955	Fluido Solare premiscelato (10 lt)	0020020440	53,186
0406965	Fluido Solare premiscelato (5 lt)	0020046753	33,753

I sistemi solari a circolazione naturale indiretta HelioBlock rappresentano il modo più semplice ed efficace per ottenere acqua calda sanitaria dal sole con un'installazione veloce, semplice e dai risultati eccellenti.



HELIOSET - SISTEMA SOLARE INTEGRATO

0425838	HelioSet 150/2 T - Per tetti inclinati	0010007279	2.435,000
0425839	HelioSet 150/2 F - Per tetti piani	0010007283	2.809,000
0425840	HelioSet 150/2 I - Ad Incasso per tetti inclinati	0010007287	3.200,000
0425715	HelioSet 250/2 CT - Per tetti inclinati	0010007315	3.677,000
0425841	HelioSet 250/2 CF - Per tetti piani	0010007319	4.192,000
0425842	HelioSet 250/2 CI - Ad Incasso per tetti inclinati	0010007323	4.779,000
0406953	Tubazioni gemellate di collegamento - Comprensive di cavo sonda - L. 10 m	0020020430	322,200
0406954	Tubazioni gemellate di collegamento - Comprensive di cavo sonda - L. 20 m	0020020431	619,000
0406960	Isolamento tubazione gemellata antivolutili	0020020450	47,049
0406961	N° 4 fascette fissaggio a muro (tubazione gemellata)	0020020453	12,273
0425858	Staffe tipo S per coppi - 4 pezzi per conf.	0020059924	137,100
0425860	Staffe tipo S per coppi - 2 pezzi per conf.	0020059925	74,666
0425862	Staffe tipo P per Tegole - 4 pezzi per conf.	0020059926	137,100
0425864	Staffe tipo P per Tegole - 2 pezzi per conf.	0020059927	83,871
0425866	Set di fissaggio a vite per HelioSet e HelioConcept - 4 pz per conf.	0020059928	151,400

HelioSet è composto da uno o due collettori (a seconda del modello) e da un bollitore solare monovalente (150) o bivalente (250 C) per acqua calda sanitaria che incorpora tutti gli elementi idraulici. È inoltre pre-riempito in fabbrica con fluido solare premiscelato necessario al funzionamento del sistema. Il sistema a svuotamento o "Drain Back" protegge da gelo e sovratemperature. Non necessita dell'installazione del vaso di espansione sul lato solare.

**HELIOCONCEPT - SISTEMA SOLARE FORZATO AD ELEMENTI COMPONENTI****SET COLLETTORI HELIOPLAN PER MONTAGGIO VERTICALE AFFIANCATO SU TETTI INCLINATI**

CODICE	CARATTERISTICHE	CODICE FORNIT.	€
0425904	Set per 1 collettore verticale montaggio affiancato su tetti inclinati	0020074509	881,000
0425905	Set per 2 collettore verticale montaggio affiancato su tetti inclinati	0020074510	1.738,000
0425906	Set per 3 collettore verticale montaggio affiancato su tetti inclinati	0020074511	2.596,000
0425907	Set per 4 collettore verticale montaggio affiancato su tetti inclinati	0020074512	3.453,000
0425908	Set per 5 collettore verticale montaggio affiancato su tetti inclinati	0020074513	4.311,000
0425909	Set per 6 collettore verticale montaggio affiancato su tetti inclinati	0020074514	5.168,000
0425910	Set per 7 collettore verticale montaggio affiancato su tetti inclinati	0020074515	6.026,000
0425911	Set per 8 collettore verticale montaggio affiancato su tetti inclinati	0020074516	6.884,000
0425912	Set per 9 collettore verticale montaggio affiancato su tetti inclinati	0020074517	7.742,000
0425913	Set per 10 collettore verticale montaggio affiancato su tetti inclinati	0020074518	8.599,000

Sistema solare a circolazione forzata composto da elementi componibili che consentono una grande flessibilità d'installazione e un grande comfort sanitario, funzionale alle necessità di una o più famiglie. HelioCONCEPT è composto da bollitori solari monovalenti (300 o 400 litri) o bivalenti (300, 400, 500, 600, 800, 1.000 e 1.500 litri), collettori solari HelioPLAN ad elevata efficienza, kit solare, vaso d'espansione e pannello di regolazione HelioCONTROL.

BOLLITORI

0406927	Bollitore solare ad accumulo monovalente FE 300 S	0010002850	1.363,000
0406928	Bollitore solare ad accumulo monovalente FE 400 S	0010002851	1.754,000
0406973	Bollitore solare ad accumulo bivalente FE 300 2ss - versione con smaltatura	0020064740	1.428,000
0406974	Bollitore solare ad accumulo bivalente FE 400 2ss - versione con smaltatura	0020064741	1.821,000
0406975	Bollitore solare ad accumulo bivalente FE 500 2ss - versione con smaltatura	0020064742	1.988,000
0406976	Bollitore solare ad accumulo bivalente FE 600 2ss - versione con smaltatura	0020064743	2.375,000
0406977	Bollitore solare ad accumulo bivalente FE 800 2ss - versione con smaltatura	0020064744	3.161,000
0406978	Bollitore solare ad accumulo bivalente FE 1000 2ss - versione con smaltatura	0020064745	3.801,000
0406979	Bollitore solare ad accumulo bivalente FE 1000 2ss - versione acciaio Inox	0020064746	9.380,000
0406980	Bollitore solare ad accumulo bivalente FE 1500 2ss - versione acciaio inox	0020064747	13.729,000

HELIOCONCEPT - COMPLEMENTI DI INSTALLAZIONE

0406930	Regolazione Heliocontrol	0020004237	239,300
0406938	Gruppo idraulico con pompa solare 6 l/min	0020012264	530,000
0425846	Gruppo idraulico con pompa solare 22 l/min	0020020433	558,000
0406952	Tubazione Inox flessibile gemellata con cavo sonda L. 15M. DN 16	0020020412	752,000
0406951	Tubazione Inox flessibile gemellata con cavo sonda L. 15M. DN 20	0020020411	971,000
0406943	Tubazione Inox flessibile gemellata collegamento collettori L. 1 M. DN 12	0020020391	84,894
0406955	Fluido solare premiscelato (10 l)	0020020440	53,186
0406965	Fluido solare premiscelato (5 l)	0020046753	33,753
0425858	Staffe tipo S per coppi - 4 pezzi per conf.	0020059924	137,100
0425860	Staffe tipo S per coppi - 2 pezzi per conf.	0020059925	74,666
0425862	Staffe tipo P per Tegole - 4 pezzi per conf.	0020059926	137,100
0425864	Staffe tipo P per Tegole - 2 pezzi per conf.	0020059927	83,871
0425866	Set di fissaggio a vite per HelioSet e HelioConcept - 4 pz per conf.	0020059928	151,400
0406929	Kit Solare manuale	0010003066	162,600
0406983	Motorizzazione kit solare manuale	A2039800	121,700
0406982	Placca solare motorizzata Isofast 03	A2039700	376,400
0406633	Kit solare ad incasso per Integra - Unità da incasso	0020064748	122,100
0406634	Kit solare ad incasso per Integra - Idraulica Kit	0020064749	523,000
0406962	Kit solare motorizzato per Isotwin	0020037598	312,000
0406628	Kit solare manuale per Opalia C 11 E e C 14 E	0020018058	156,700
0406627	Kit solare motorizzato per Scaldabagni F e C16	0020018057	386,100
0425836	Collettore solare singolo verticale HelioPlan SRV 2.3	0010006288	811,000



Prodotti ad
energia solare
per la produzione
di acqua calda
e per il riscaldamento.





VMW ATMOBLOCK E TURBOBLOCK PLUS

CAMERA APERTA A TIRAGGIO NATURALE - RISCALDAMENTO E ACQUA CALDA

CODICE	MODELLO	CARATTERISTICHE	TIPO DI GAS	POTENZA NOMINALE kW- Kcal/h	PORTATA ACQUA L/MIN	CODICE FORNIT.	€
0336079°	VMW 240/3-5	Alto rendimento, diagnostica,	METANO	24 (20.640)	14,0	0010003222	1.740,000
0336080	VMW 240/3-5	doppio sensori fumi,	GPL	24 (20.640)	14,0	0010003223	1.740,000
0336081°	VMW 280/3-5	protezione antigelo, sistemi	METANO	28 (24.080)	16,5	0010003224	1.880,000
0336082	VMW 280/3-5	anticalcare e antibloccaggio,	GPL	28 (24.080)	16,5	0010003225	1.880,000
		bypass automatico (800 x 338 x 440)					

CAMERA APERTA A TIRAGGIO NATURALE - RISCALDAMENTO E ACQUA CALDA - DA ESTERNO

0336083	VMW 240/3-5 B	Alto rendimento, diagnostica,	METANO	24 (20.640)	14,0	0010003226	1.773,000
0336084	VMW 240/3-5 B	doppio sensore fumi, sistemi	GPL	24 (20.640)	14,0	0010003227	1.773,000
0336085	VMW 280/3-5 B	anticalcare e antibloccaggio.	METANO	28 (24.080)	16,5	0010003228	1.924,000
0336086	VMW 280/3-5 B	(900 x 338 x 440)	GPL	28 (24.080)	16,5	0010003229	1.924,000

*** CAMERA STAGNA A TIRAGGIO FORZATO - RISCALDAMENTO E ACQUA CALDA

0336087°	VMW 242/4-5	Alto rendimento, diagnostica,	METANO	24 (20.640)	14,0	0010003230	2.059,000
0336088°	VMW 242/4-5	pressostato fumi, protezione	GPL	24 (20.640)	14,0	0010003231	2.059,000
0336089°	VMW 282/4-5	antigelo, sistemi anticalcare e	METANO	28 (24.080)	16,5	0010003232	2.244,000
0336090°	VMW 282/4-5	antibloccaggio, bypass	GPL	28 (24.080)	16,5	0010003233	2.244,000
0336091°	VMW 322/4-5	automatico	METANO	31,3 (26.918)	18,2	0010003234	2.466,000
0336092	VMW 322/4-5	(800 x 338 x 440)	GPL	31,3 (26.918)	18,2	0010003235	2.466,000

*** CAMERA STAGNA A TIRAGGIO FORZATO - RISCALDAMENTO E ACQUA CALDA - DA ESTERNO

0336093°	VMW 242/4-5 B	Alto rendimento, diagnostica,	METANO	24 (20.640)	14,0	0010003236	2.126,000
0336094	VMW 242/4-5 B	pressostato fumi, protezione	GPL	24 (20.640)	14,0	0010003237	2.126,000
0336095°	VMW 282/4-5 B	antigelo, sistemi anticalcare e	METANO	28 (24.080)	16,5	0010003238	2.338,000
0336096	VMW 282/4-5 B	antibloccaggio, bypass	GPL	28 (24.080)	16,5	0010003239	2.338,000
0336097	VMW 322/4-5 B	automatico	METANO	31,3 (26.918)	18,2	0010003240	2.539,000
0336098	VMW 322/4-5 B	(800 x 338 x 440)	GPL	31,3 (26.918)	18,2	0010003241	2.539,000

VMW ATMOBLOCK E TURBOBLOCK PRO

CAMERA APERTA A TIRAGGIO NATURALE - RISCALDAMENTO E ACQUA CALDA

0202464	VMW 200/3-3M	Erogazione "filo d'acqua	METANO	20,0 (17.200)	11,2	0010002477	1.246,000
0176715°	VMW 240/3-3M	calda", sistema di diagnosi	METANO	24,0 (20.640)	13,8	0010002485	1.320,000
0176649°	VMW 240/3-3M	elettronica con tasti e display,	GPL	24,0 (20.640)	13,8	0010002486	1.320,000
		compatta (700 x 300 x 410)					

*** CAMERA STAGNA A TIRAGGIO FORZATO - RISCALDAMENTO E ACQUA CALDA

0204254	VMW 202/4-3M	Erogazione "filo d'acqua	METANO	20,0 (17.200)	11,2	0010002479	1.573,000
0204255	VMW 202/4-3M	calda", sistema di diagnosi	GPL	20,0 (17.200)	11,2	0010002480	1.573,000
0176650°	VMW 242/4-3M	elettronica con tasti e display,	METANO	24,0 (20.640)	13,8	0010002487	1.675,000
0176651°	VMW 242/4-3M	compatta (700 x 300 x 410)	GPL	24,0 (20.640)	13,8	0010002488	1.675,000

VMW ATMOBLOCK E TURBOBLOCK A PRO BALKON

CAMERA APERTA A TIRAGGIO NATURALE - RISCALDAMENTO E ACQUA CALDA - DA ESTERNO

0202465	VMW 200/3-3M B	Erogazione "filo d'acqua	METANO	20,0 (17.200)	11,2	0010002481	1.300,000
0202466	VMW 200/3-3M B	calda", sistema di diagnosi	GPL	20,0 (17.200)	11,2	0010002482	1.300,000
0202467°	VMW 240/3-3M B	elettronica con tasti e display,	METANO	24,0 (20.640)	13,8	0010002489	1.366,000
0202468	VMW 240/3-3M B	compatta (800 x 300 x 410)	GPL	24,0 (20.640)	13,8	0010002490	1.366,000

*** CAMERA STAGNA A TIRAGGIO FORZATO - RISCALDAMENTO E ACQUA CALDA - DA ESTERNO

0202469°	VMW 202/4-3M B	Erogazione "filo d'acqua	METANO	20,0 (17.200)	11,2	0010002483	1.640,000
0202470	VMW 202/4-3M B	calda", sistema di diagnosi	GPL	20,0 (17.200)	11,2	0010002484	1.640,000
0202471°	VMW 242/4-3M B	elettronica con tasti e display,	METANO	24,0 (20.640)	13,8	0010002491	1.739,000
0202472	VMW 242/4-3M B	compatta (700 x 300 x 410)	GPL	24,0 (20.640)	13,8	0010002492	1.739,000



ACCESSORI PER CALDAIE PLUS E PRO

CODICE	MODELLO	CARATTERISTICHE	TIPO DI GAS	POTENZA NOMINALE kW- Kcal/h	PORTATA ACQUA L/MIN	CODICE FORNIT.	€
0041526	VRT 15	Termostato on-off				306777	26,170
0041483°	CalorMATIC 240	Cronotermostato on - off				307401	127,400
0041499°	CalorMATIC 330	Cronotermostato modulante				307403	145,600
0041472°	CalorMATIC 400	Centralina climatica ad alta o bassa temperatura con sonda esterna				307410	210,500
0336114	CalorMATIC 430	Centralina ad alta e bassa temperatura con sonda esterna + gestione circuito solare da abbinare V61 e V68				0020028516	282,200
0404064	CalorMATIC 430F	Centralina con collegamento a onde radio ad alta e bassa temperatura con sonda esterna da abbinare a VR 61 e VR 68.				0020028522	388,000
0336115	VR 61	accessorio da integrare, per gestione seconda zona				0020028528	225,300
0404063	VR 68	accessorio da integrare, per gestione solare				0020028534	209,400
0041679°	Tubo coassiale 1metro	con terminale antivento, curva 90° e fascetta aria (Ø 60/100)				303845	113,800
0041601°	Passante fuoritetto verticale	(Ø 60/100)				303800	238,900
0041603°	Prolunga da 1 metro	con fascetta aria (Ø 60/100)				303802	67,133
0041602°	Prolunga da 1/2 metro	con fascetta aria (Ø 60/100)				303801	42,100
0041608°	Curva a 90°	con fascetta aria (Ø 60/100)				303808	55,754
0041609°	Coppia di curve a 45°	con fascetta aria (diam. 60/100)				303809	125,200
0041641°	Sdoppiatore	(Ø 80/80)				303818	46,651
0041655°	Adattatore B22	(Ø80)				303815	42,100
0041264°	Prolunga da 1 metro	(Ø 80)				300817	36,411
0041267°	Prolunga da 1/2 metro	(Ø 80)				300833	23,894
0041265°	Curva a 90°	(Ø 80)				300818	28,446
0041669°	Rubinetto gas a squadra	da 1/2				306210	32,997
0041667°	Kit saracinesche diritte					306201	38,686
0041666°	KIT Saracinesche squadra	da 1/2				306200	51,203

VMW TURBOINWALL DA INCASSO

*** CAMERA STAGNA A TIRAGGIO FORZATO - RISCALDAMENTO E ACQUA CALDA

0041413°	VMW 242-5 I	Super rendimento, sistema antibloccaggio, vaso d'espansione 8l, temperatura di mandata risc. minima	METANO	23,9 (20.600)	13,6	0010002634	1.789,000
0041444	VMW 242-5 I	regolabile 30°C	GPL	23,9 (20.600)	13,6	0010002635	1.789,000
0041445°	VMW 302-5 I	Super rendimento, sistema antibloccaggio, vaso d'espansione 8l, temperatura di mandata risc. minima	METANO	29,9 (25.700)	17,2	0010002636	2.015,000
0041446	VMW 302-5 I	regolabile 30°C	GPL	29,9 (25.700)	17,2	0010002637	2.015,000

ACCESSORI DI ABBINAMENTO

0041478°	Unità incasso	1200 x 250 x 650				306851	229,800
0041479°	Accessori idraulici e gas					306852	78,511
0041480°	Kit scarico fumi	Ø 80				306853	68,270
0041681°	Sdoppiatore	80/80				303892	43,238
0041682°	Adattatore	Ø 80				303893	29,584


VMi AQUABLOCK - CALDAIE CON BOILER INTEGRATO
CAMERA APERTA A TIRAGGIO NATURALE - RISCALDAMENTO E ACQUA CALDA

CODICE	MODELLO	CARATTERISTICHE	TIPO DI GAS	POTENZA NOMINALE kW- Kcal/h	PORTATA ACQUA L/MIN	CODICE FORNIT.	€
0041276	VMI 240-7	Alto rendimento, diagnostica, bollitore, protezione antigelo lato riscaldamento, bypass	METANO	24 (20.640)	13,8	306973	1.998,000
0041277	VMI 240-7	Alto rendimento, diagnostica, bollitore, protezione antigelo lato riscaldamento, bypass	GPL	24 (20.640)	145 L/10 M	306974	1.998,000
0041270	VMI 280-7	Automatico, sistema anticalcare	METANO	28 (24.080)	16,0	306954	2.130,000
0041384	VMI 280-7	Automatico, sistema anticalcare (800 x 500 x 450)	GPL	28 (24.080)	164 L/10 M	306955	2.130,000

***** CAMERA STAGNA A TIRAGGIO FORZATO - RISCALDAMENTO E ACQUA CALDA**

0041441°	VMI 242-7	Alto rendimento, diagnostica, pressostato fumi, protezione antigelo lato riscaldamento, bypass automatico, bollitore,	METANO	24 (20.640)	13,8	306923	2.144,000
0041356°	VMI 242-7	Alto rendimento, diagnostica, pressostato fumi, protezione antigelo lato riscaldamento, bypass automatico, bollitore,	GPL	24 (20.640)	145 L/10 M	306924	2.144,000
0041437°	VMI 282-7	sistema anticalcare (800 x 500 x 440)	METANO	28 (24.080)	16,0	306904	2.281,000
0041438	VMI 282-7	sistema anticalcare (800 x 500 x 440)	GPL	28 (24.080)	164 L/10 M	306905	2.281,000
0041435°	VMI 322-7		METANO	31,3 (26.918)	17,9	306593	2.505,000
0041436	VMI 322-7		GPL	31,3 (26.918)	179 L/10 M	306594	2.505,000

ACCESSORI PER CALDAIE AQUABLOCK

0041271°	VRT 410 s - Centralina climatica ad alta o bassa temperatura con sonda esterna					300649	287,900
0041511	Kit di ricircolo, completo di pompa					306284	271,900
0041679°	Tubo coassiale 1m. con terminale antivento, curva 90° e fascetta aria (Ø 60/100)					303845	113,800
0041601°	Passante fuoritetto verticale (Ø 60/100)					303800	238,900
0041603°	Prolunga da 1 metro con fascetta aria (Ø 60/100)					303802	67,133
0041602°	Prolunga da 1/2 metro con fascetta aria (Ø 60/100)					303801	42,100
0041608°	Curva a 90° con fascetta aria (Ø 60/100)					303808	55,754
0041641°	Sdoppiatore (Ø 80/80)					303818	46,651
0041264°	Prolunga da 1 metro (Ø 80)					300817	36,411
0041267°	Prolunga da 1/2 metro (Ø 80)					300833	23,894
0041265°	Curva a 90° (Ø 80)					300818	28,446
0041669°	Rubinetto gas a squadra da 1/2					306210	32,997
0041667°	Kit saracinesche diritte					306201	38,686

TURBOTEC /ATMOTEC - CALDAIE ECOLOGICHE CON MICROACCUMULO
CAMERA APERTA A TIRAGGIO NATURALE - RISCALDAMENTO E ACQUA CALDA

0041415	VMW 274/4-7	Alto rendimento, basse emissioni, pompa modulante (800 x 340 x 440)	METANO	26,0 (22.360)	12,4	0010006148	1.845,000
---------	-------------	---	--------	---------------	------	------------	-----------

***** CAMERA STAGNA A TIRAGGIO FORZATO - RISCALDAMENTO E ACQUA CALDA**

0041430°	VMW 275/4-7	Alto rendimento, basse emissioni, ventilatore e pompa modulante (800 x 340 x 440)	METANO	26,6 (22.880)	12,4	0010006147	2.228,000
----------	-------------	---	--------	---------------	------	------------	-----------

ACCESSORI PER CALDAIE TURBOTEC/ATMOTEC

0041679°	Tubo coassiale 1m. con terminale antivento, curva 90° e fascetta aria (Ø 60/100)					303845	113,800
0041601°	Passante fuoritetto verticale (Ø 60/100)					303800	238,900
0041603°	Prolunga da 1 metro con fascetta aria (Ø 60/100)					303802	67,133
0041602°	Prolunga da 1/2 metro con fascetta aria (Ø 60/100)					303801	42,100
0041608°	Curva a 90° con fascetta aria (Ø 60/100)					303808	55,754
0041678°	Sdoppiatore (Ø 80/80)					0020054640	56,892
0041264°	Prolunga da 1 metro (Ø 80)					300817	36,411
0041267°	Prolunga da 1/2 metro (Ø 80)					300833	23,894
0041265°	Curva a 90° (Ø 80)					300818	28,446
0041669°	Rubinetto gas a squadra da 1/2					306210	32,997
0041667°	Kit saracinesche diritte					306201	38,686





VMW ECOBLOCK - PRO						
**** CONDENSAZIONE - RISCALDAMENTO E ACQUA CALDA						
CODICE	MODELLO	CARATTERISTICHE	POTENZA NOMINALE kW- Kcal/h	PORTATA ACQUA L/MIN	CODICE FORNIT.	€
0041284°	VMW 226/3-3	Classe 4 di rendimento, sistema antibloccaggio pompa e ventilatore, premiscelazione e classe 5 Nox, funzionamento metano e propano, sensore di pressione e alta sensibilità al prelievo. (720 x 335 x 440)	22,0 (18.920)	12,6	0010002499	2.267,000
0041300°	VMW 286/3-3		28,0 (24.100)	15,7	0010002500	2.433,000
VM E VWM ECOBLOCK - PLUS						
**** CONDENSAZIONE - RISCALDAMENTO E ACQUA CALDA						
0041281°	VMW 236/3-5	Classe 4 di rendimento, sistema antibloccaggio pompa e ventilatore, premiscelazione e classe 5 Nox, comfort acqua calda 3 stelle, funzionamento metano e propano, sensore di pressione e alta sensibilità al prelievo, pompa a 2 stadi modulante	23,0 (19.780) 720 X 335 X 440	13,2	0010002496	2.527,000
0041282°	VMW 296/3-5		229,0 (24.940) 720 X 335 X 440	16,7	0010002497	2.653,000
0041283°	VMW 346/3-5	34,0(29.240) 720 X 369 X 440	19,4	0010002498	2.864,000	
**** CONDENSAZIONE - RISCALDAMENTO						
0041278	VM 186/3-5	Classe 4 di rendimento, sistema antibloccaggio pompa e ventilatore, premiscelazione e classe 5 Nox, funzionamento metano e propano, pompa a 2 stadi modulante.	18,0 (15.480) 720 x 335 x 440		0010002493	2.216,000
0041279°	VM 246/3-5		24,0 (20.640) 720 x 335 x 440		0010002494	2.385,000
0041280°	VM 306/3-5	30,0 (25.800) 720 x 369 x 440		0010002495	2.557,000	
0336099	VM 356/3-5	34,8 (29.928) 720X403X440		0010004350	2.694,000	
ABBINABILI ALLE CALDAIE MURALI VM ECOBLOCK - BOILER UNISTOR						
0041579	VIH R 120/5	Serpentina ad elevata capacità di scambio termico, bassa dispersione, protezione totale alla corrosione, set di collegamento facilitato	H 753 x Ø 564	115	305940	826,000
0041580	VIH R 150/5		H 966 x Ø 604	120	305941	907,000
0041581	VIH R 200/5		H 1136 x Ø 604	200	305942	1.031,000
ACCESSORI DI ABBINAMENTO						
0336067	Set di collegamento completo di raccordi per bollitori serie uniSTOR con caldaia VM ecoBLOCK				305969	158,200
0041508	Prolunga per sonda di rilevamento temperatura				306269	28,446
0041652	Valvola di sicurezza boiler				305826	81,925
0041661	Kit di ricircolo completo di raccordi e pompa per bollitori serie uniSTOR				305957	278,800
ACCESSORI PER CALDAIE ECOBLOCK						
0041695°	Tubo coassiale 0,8 m con terminale antivento, curva 87°, fascetta (Ø 60/100)				303933	114,900
0041685°	Prolunga 1 metro con fascetta aria (Ø 60/100)				303903	70,546
0041699	Prolunga 1/2 metro con fascetta aria (Ø 60/100)				303902	45,513
0041688	Coppia di curve 45° (Ø 60/100)				303911	118,300
0041687°	Curva 87° (Ø 60/100)				303910	59,168
0041689°	Separatore per lo smontaggio (Ø 60/100)				303915	50,065
0041624	Tubo coassiale 1 m con terminale antivento, curva a 87°e fascetta (Ø 80/125)				303209	233,300
0041622	Prolunga 1,0 mt (80/125) con fascetta				303203	87,614
0041621	Prolunga 0,5 mt (80/125) con fascetta				303202	63,719
0404087	Passante per fuori tetto 1,5 mt. (60/100)				0020060570	194,600
0041697°	Sdoppiatore (Ø 80/80)				303939	51,203
0041631°	Prolunga 1 metro (Ø 80)				303253	36,411
0041632°	Prolunga 2 metro (Ø 80)				303255	61,443

ACCESSORI PER CALDAIE ECOBLOCK

CODICE	MODELLO	CARATTERISTICHE	TIPO DI GAS	POTENZA NOMINALE kW- Kcal/h	PORTATA ACQUA L/MIN	CODICE FORNIT.	€
0041630°	Prolunga 1/2 metro (Ø 80)					303252	22,756
0041636°	Curva 87°(Ø 80)					303263	22,756
0041634°	Coppia di curve 45° (Ø 80)					303259	32,997
0041667°	Kit saracinesche diritte					306201	38,686
0041666°	Kit saracinesca a squadra 1/2					306200	51,203
0041669°	Rubinetto gas a squadra da 1/2					306210	32,997
0336114	CalorMATIC 430 - Centralina ad alta e bassa temperatura con sonda esterna + gestione circuito solare da abbinare V61 e V68					0020028516	282,200
0404064	CalorMATIC 430F - Centralina con collegamento a onde radio ad alta e bassa temperatura con sonda esterna da abbinare a VR 61 e VR 68.					0020028522	388,000
0336115	VR 61 - accessorio da integrare, per gestione seconda zona					0020028528	225,300
0404063	VR 68 accessorio da integrare, per gestione solare					0020028534	209,400



VMW ECOBLOCK - EXCLUSIV

**** CONDENSAZIONE - RISCALDAMENTO

0041286	VM 146/4-7	Classe 4 di rendimento, sistema antibloccaggio pompa e ventilatore,		14,0 (12.040)		0010004133	2.551,000
0041272°	VM 206/4-7	premiscelazione e classe 5 Nox, funzionamento metano e propano, pompa modulante e sensore di CO		21,0 (18.060)		0010004134	2.692,000
0041288°	VM 276/4-7			25,0 (23.220)		0010004135	2.806,000
0041289	VM 356/4-7			34,1 (29.300)		0010004136	2.986,000
0041290	VM 466/4-7			44,1 (37.930)		0010004137	3.499,000
0041291	VM 656/4-7			64,0 (55.040)		0010004138	3.885,000

ABBINABILI ALLE CALDAIE MURALI WM ECOBLOCK EXCLUSIV

0041579	VIH R 120/5	Serpentina ad elevata capacità di scambio termico, bassa dispersione, protezione totale alla corrosione, set di collegamento facilitato		H 752 x Ø 564	115	305940	826,000
0041580	VIH R 150/5			H 970 x Ø 604	120	305941	907,000
0041581	VIH R 200/5			H 1240 x Ø 604	200	305942	1.031,000
0202461	VIH R 300			H 1775 x Ø 660	300	0010003077	1.669,000
0202462	VIH R 400			H 1470 x Ø 810	400	0010003078	1.888,000
0202463	VIH R 500			H 1775 x Ø 810	500	0010003079	2.230,000

ACCESSORI DI ABBINAMENTO

0336067	Set di collegamento completo di raccordi per bollitori serie uniSTOR con caldaia VM ecoBLOCK					305969	158,200
0041508	Prolunga per sonda di rilevamento temperatura					306269	28,446
0041652	Valvola di sicurezza boiler					305826	81,925
0041661	Kit di ricircolo completo di raccordi e pompa per bollitori serie uniSTOR					305957	278,800

VMW ECOINWALL DA INCASSO

*** CONDENSAZIONE CAMERA STAGNA A TIRAGGIO FORZATO - RISCALDAMENTO E ACQUA CALDA

0239672°	VMW 266-5 I	Super rendimento, sistema antibloccaggio, vaso d'espansione 10l, temperatura di mandata risc. minima regolabile 30°C	METANO	26 (22.400)	12,0	0010003835	2.369,000
0041478°	Unità incasso 1200 x 250 x 650 mm					306851	229,800




ECOCOMPACT
****** CONDENSAZIONE BASAMENTO CON BOILER INTEGRATO**

CODICE	MODELLO	CARATTERISTICHE	POTENZA NOMINALE kW- Kcal/h	PORTATA ACQUA L/MIN	CODICE FORNIT.	€
0336069	VSC 196-C 150	Classe 4 di rendimento, super comfort acqua calda dal boiler a	23,0 (19.780) 1350 X 570 X 600	195 L/10MIN	0010003866	3.735,000
0336070	VSC 246-C 170	stratificazione, classe 5 Nox, antibloccaggio pompa e ventilatore. Funzionamento metano e propano.	25,0(21.500) 1350 X 600 X 570	230 L/10MIN	0010003873	4.496,000
0336071	VSC 306/2-C 200		34,0 (29.240) 1350X570X600	240 L/10MIN	0010003879	4.990,000

AUROCOMPACT
****** CONDENSAZIONE A BASAMENTO CON BOILER PER INTEGRAZIONE SOLARE**

0336073	VSC S 126/2-C180	Classe 4 di rendimento, super comfort acqua calda dal boiler a	15 (12.900) 1672 X 570 X 600	150L/10MIN	0010003887	4.700,000
0336072	VSC S 126/2-C180	stratificazione, classe 5 Nox, antibloccaggio pompa e ventilatore. Funzionamento metano e propano.	23 (19.780) 1672 X 570 X 600	185 L/10MIN	0010003884	5.042,000

ACCESSORI PER CALDAIE AUROCOMPACT ED ECOCOMPACT

0041694	Tubo coassiale 0,8 m con terminale antivento, curva 87°, fascetta (Ø 60/100)	303930	119,500
0041685°	Prolunga 1 metro con fascetta aria (Ø 60/100)	303903	70,546
0041699	Prolunga 1/2 metro con fascetta aria (Ø 60/100)	303902	45,513
0041688	Coppia di curve 45° (Ø 60/100)	303911	118,300
0041687°	Curva 87° (Ø 60/100)	303910	59,168
0041624	Tubo coassiale 1 m con terminale antivento, curva a 87°e fascetta (Ø 80/125)	303209	233,300
0041622	Prolunga 1,0 mt (80/125) con fascetta	303203	87,614
0041621	Prolunga 0,5 mt (80/125) con fascetta	303202	63,719
0404087	Passante per fuori tetto 1,5 mt. (60/100)	0020060570	194,600
0041697°	Sdoppiatore (Ø 80/80)	303939	51,203
0404066	Lamiera di copertura per sdoppiatore	0020055825	58,030
0041631°	Prolunga 1 metro (Ø 80)	303253	36,411
0041632°	Prolunga 2 metro (Ø 80)	303255	61,443
0041630°	Prolunga 1/2 metro (Ø 80)	303252	22,756
0041636°	Curva 87°(Ø 80)	303263	22,756
0041634°	Coppia di curve 45° (Ø 80)	303259	32,997
0336051	Kit idraulico completo, carico impianto, rubinetto gas	0020040771	325,400
0336052	Kit collegamento solare AUROCOMPACT	0020040909	249,200

ATMOVIT E TURBOVIT COMBI
CAMERA APERTA A TIRAGGIO NATURALE - RISCALDAMENTO E ACQUA CALDA

0041396	VKC I 320/1-3 120	Alto rendimento, corpo in ghisa speciale, accensione elettronica, boiler ad accumulo integrato, sistema antibloccaggio pompe, trasformazione a GPL (kit su richiesta)	31,5 (27.100) (1640 X 500 X 585) KG 198	226 L/10 M	309255	3.182,000
---------	-------------------	---	---	------------	--------	-----------

CAMERA STAGNA A TIRAGGIO FORZATO - RISCALDAMENTO E ACQUA CALDA

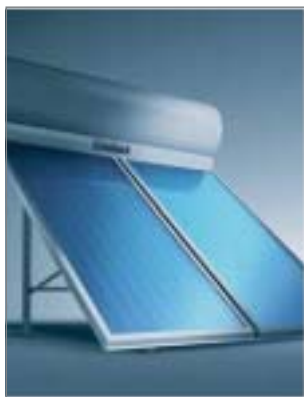
0041568	VKC I 322/1-3 120	Alto rendimento, corpo in ghisa speciale, accensione elettronica, boiler ad accumulo integrato, sistema antibloccaggio pompe, trasformazione a GPL (kit su richiesta)	31,5 (27.100) (1640 X 500 X 585) KG 206	226 L/10 M	309263	3.372,000
---------	-------------------	---	---	------------	--------	-----------





ATMOVIT						
CAMERA APERTA A TIRAGGIO NATURALE - RISCALDAMENTO						
CODICE	MODELLO	CARATTERISTICHE	POTENZA NOMINALE kW- Kcal/h	PORTATA ACQUA L/MIN	CODICE FORNIT.	€
0041563	VK 250/1-3	Alto rendimento, corpo in ghisa	25 (21.500) - 850 X 600 X 520		309241	1.382,000
0041564	VK 320/1-3	speciale, accensione elettronica, abbinabile a boiler ad accumulo,	31,5 (27.100) - 850 x 600 x 585		309242	1.522,000
0041565	VK 410/1-3	trasformazione a GPL (kit su richiesta)	41,0 (35.260) - 850 x 625 x 585		309243	1.802,000
0041566	VK 480/1-3		48,9 (42.054) - 850 x 625 x 720		309244	1.965,000
0041567	VK 560/1-3		56,0 (48.160) - 850 x 625 x 820		309245	2.121,000
TURBOVIT						
CAMERA STAGNA A TIRAGGIO FORZATO - SOLO RISCALDAMENTO						
0041577	VK 322/1-3	Alto rendimento, corpo in ghisa speciale, accensione elettronica, abbinabile a boiler ad accumulo, trasformazione a GPL (kit su richiesta)	31,5 (27.100) 870 X 580 X 85		339411	2.008,000
ABBINABILI ALLE CALDAIE A BASAMENTO ATMOVIT E TURBOVIT - BOILER UNISTOR						
0041579	VIH R 120/5	Serpentina ad elevata capacità di scambio termico, bassa dispersione, protezione totale alla corrosione, set di collegamento facilitato	H 752 x Ø 564	115	305940	826,000
0041580	VIH R 150/5		H 970 x Ø 604	150	305941	907,000
0041581	VIH R 200/5		H 1240 X Ø 604	200	305942	1.031,000
ACCESSORI DI ABBINAMENTO						
0041660	Set di collegamento completo di raccordi per bollitori serie uniSTOR				305953	544,000
0041494	Pompa, manometro, vaso espansione incorporabili (solo per 25-32kW)				309275	318,600
0041661	Kit di ricircolo completo di raccordi e pompa per bollitori serie uniSTOR				305957	278,800
0041662	Valvola di sicurezza per bollitori serie uniSTOR				305960	79,649
0041508	Prolunga per sonda di rilevamento temperatura accumulo per installazione remota (l=5m)				306269	28,446
0041506	Sonda di rilevamento temperatura boiler				306257	23,894
0041493	Set di regolazione boiler per l'abbinamento alle caldaie VK-3 con bollitore				309151	114,900
ECOCRAFT						
BASAMENTO A CONDENSAZIONE AD ALTA POTENZA						
0404104	VKK 806/3-E	Alto rendimento, corpo in ghisa speciale, accensione elettronica	80,0 (68.800)		0010005400	9.739,000
0404109	VKK 1206/3-E	solo metano.	120,0 (103.200)		0010005401	12.230,000
0404108	VKK 1606/3-E	Misure 80-120-160:	160,0 (137.600)		0010005402	15.402,000
0404107	VKK 2006/3-E	1285 x 1240 x 695	200,0 (172.000)		0010005403	18.118,000
0404106	VKK 2406/3-E	Misure 200-240-260:	240,0 (206.400)		0010005404	20.836,000
0404105	VKK 2806/3-E	1285 x 1550 x 695	260,0 (223.600)		0010005405	23.101,000
ATMOMAG						
CAMERA APERTA A TIRAGGIO NATURALE - ACCENSIONE PIEZOELETTRICA						
0041386°	ATMOMAG MINI	Regolatore di potenza a 10 stadi, modulante, sensore fumi elettrico	METANO 19,2 (16.510)	11,0	311243	356,100
0041402°	11-0/0 XZ		GPL 580 x 253 x 310		311244	356,100
0041397°	ATMOMAG		METANO 19,2 (16.510)	11,0	311143	326,900
0041398	11-0/0 XZ		GPL 680 x 272 x 350		311144	326,900
0041409	ATMOMAG		METANO 24,4 (21.000)	14,0	311335	457,900
0041410	14-0/0 XZ		GPL 680 x 272 x 350		311336	457,900
CAMERA APERTA A TIRAGGIO NATURALE - ACCENSIONE A BATTERIA						
0041403°	ATMOMAG MINI	Regolatore di potenza a 10 stadi, modulante, sensore fumi elettrico, controllo di fiamma a ionizzazione	METANO 19,2 (16.510)	11,0	311245	414,300
0041404°	11-0/0 XI		GPL 580 x 253 x 310		311246	414,300
0041362°	ATMOMAG		METANO 24,2 (20.800)	14,0	311547	566,000
0041363°	14-0/0 XI		GPL 680 x 269 x 350		311548	566,000





ATMOMAG							
CAMERA APERTA A TIRAGGIO NATURALE - ACCENSIONE ELETTRONICA/IDRODINAMICA							
CODICE	MODELLO	CARATTERISTICHE		POTENZA NOMINALE kW- Kcal/h	PORTATA ACQUA L/MIN	CODICE FORNIT.	€
0041407	ATMOMAG MINI	Regolatore di potenza a 10 stadi, modulante, sensore fumi elettrico, controllo di fiamma a ionizzazione, accensione idrodinamica	METANO	19,2 (16.510)	11,0	311249	456,900
0041408°	11-0/0 GX		GPL	580 x 253 x 310		311250	456,900
0041364	ATMOMAG		METANO	24,2 (20.800)	14,0	311551	622,000
0041365	14-0/0 GX		GPL	680 x 269 x 350		311552	622,000
CAMERA APERTA A TIRAGGIO NATURALE - ACCENSIONE ELETTRONICA							
0041360	ELECTRONIC	Super comfort acqua calda, modulante, elettrico, con microaccumulo	METANO			311490	750,000
0041361	MAG 16-0/0 XEA		GPL	28 (24.080) 706 x 351 x 260	16,0	311491	750,000
TURBOMAG							
CAMERA STAGNA A TIRAGGIO FORZATO - ACCENSIONE ELETTRONICA							
0041411°	TURBOMAG	Dispositivo comfortonic per temperatura costante, display digitale, accensione elettronica e fiamma modulante	METANO	19,5 (16.600)	11,0	311420	780,000
0041412°	11-2/0		GPL	682 x 266 x 352		311421	780,000
0041372°	TURBOMAG		METANO	23,7 (20.000)	14,0	311422	896,000
0041401°	14-2/0		GPL	682 x 266 x 352		311423	896,000
CAMERA STAGNA A TIRAGGIO FORZATO - ACCENSIONE ELETTRONICA							
0041399°	TURBOMAG	Dispositivo comfortonic per temperatura costante, display digitale, accensione elettronica e fiamma modulante con microaccumulo	METANO	29,0 (21.000)	16,6	311424	1.007,000
0041359	17-2/0 A		GPL	669 x 352 x 256		311425	1.007,000
ACCESSORI PER SCALDABAGNI TURBOMAG							
0041679°	Tubo coassiale 1metro con terminale antivento, curva 90° e fascetta aria (Ø 60/100)					303845	113,800
0041680°	Sdoppiatore Ø 80/80					303847	43,238
0191441	Kit resistenze antigelo per turboMAG 11 e 14 (-10 °C)					0020016460	167,300
SISTEMI SOLARI - A CIRCOLAZIONE NATURALE - AUROSTEP PRO							
KIT AUROSTEP PRO, PER INSTALLAZIONE COLLETTORE/BOLLITORE SU TETTO PIANO O INCLINATO							
CODICE	MODELLO	CARATTERISTICHE		CAPACITÀ BOLLITORE L	NR. UTENTI	CODICE FORNIT.	€
0239676	AUROSTEP PRO VST 150	Collettore piano VFK 750 T in dotazione con 10 anni di garanzia.		141	3	0020049707	2.228,000
0239677	AUROSTEP PRO VST 200	Bollitori con 5 anni di garanzia. Sistema solare bollitorecollettore predimensionato. Supporti		178	4	0020049708	2.481,000
0239678	AUROSTEP PRO VST 300	installazione su tetto piano/inclinato in dotazione. Abbinabile a caldaia combinata. Resistenza elettrica da 2 kW in dotazione. Valvola di sicurezza lato solare in dotazione		285	5	0020049709	3.368,000

Novità



Novità



Novità

SISTEMI SOLARI - ACQUA CALDA SANITARIA - AUROSTEP

KIT BOLLITORE 150 LITRI (MAX 3 UTENTI)

CODICE	CARATTERISTICHE	CODICE FORNIT.	€
0419048	Versione per tetti piani con bollitore da 150 litri (H 1225 x Ø 600), collettore solare piano VFK 135 D, bollitore da l. 150 monoserpentina Componenti integrati: Pompa solare, termoregolazione, sonda NTC Struttura appoggio composta da: - n° 2 profili triangolari preassemblati completi di viti e clips - n° 2 binari di fissaggio	0010007199	3.015,000
0417988	Versione per tetti inclinati con bollitore da 150 litri (H 1125 x Ø 600), collettore solare piano VFK 135 D, bollitore da l. 150 monoserpentina Componenti integrati: Pompa solare, termoregolazione, sonda NTC Set base composta da: n° 2 binari di fissaggio sul tetto	0010007192	2.685,000
0419009	Versione ad incasso in tetti inclinati con bollitore da 150 litri (H 1125 x Ø 600), collettore solare piano VFK 135 D, bollitore da l. 150 monoserpentina. Componenti integrati: Pompa solare, termoregolazione, sonda NTC. Struttura d'appoggio composta da: n°1 set di montaggio nel tetto	0010007237	3.266,000

KIT BOLLITORE 250 LITRI (MAX 4 UTENTI)

0419049	Versione per tetti piani con bollitore da 250 litri (H 1700 x Ø 600), n° 2 collettori solari piani VFK 135 D, bollitore da l. 250 doppiaserpentina Componenti integrati: Pompa solare, termoregolazione, sonda NTC, cablaggio per collegamento termoregolatore-bollitore Struttura appoggio composta da: n° -°2 profili triangolari preassemblati completi di viti e clips n° 4 binari di fissaggio	0010007215	4.381,000
0419050	Versione per tetti inclinati con bollitore da 250 litri (H 1700 x Ø 600), n° 2 collettori solari piani VFK 135 D, bollitore da l. 250 doppiaserpentina Componenti integrati: Pompa solare, termoregolazione, sonda NTC, cablaggio per collegamento termoregolatore-bollitore Struttura appoggio composta da: n° 4 binari di fissaggio sul tetto	0010007204	3.971,000
0419010	Versione ad incasso in tetti inclinati con bollitore da 250 litri (H 1700 x Ø 600), n° 2 collettori solari piani VFK 135 D, bollitore da l. 250 doppiaserpentina. Componenti integrati: Pompa solare, termoregolazione, sonda NTC, cablaggio per collegamento termoregolatore-bollitore Struttura appoggio composta da: n° 1 set di montaggio nel tetto	0010007240	4.978,000
0041343	Tubazione gemellata collegamento comprensiva cavo sonda 10 mt DN 10	302359	332,300
0041329	Tubazione gemellata collegamento comprensiva cavo sonda 20 mt DN 10	302360	622,000

SISTEMI SOLARI FORZATI

COLLETTORE SOLARE AUROTHERM PLUS

0419856	Collettore solare forzato VFK 150 V per installazioni in verticale su tetti piani, inclinati e direttamente nel tetto con superficie lorda di 2,51 M2	0010006283	1.032,000
0419857	Collettore solare forzato VFK 150 H per installazioni in orizzontale su tetti piani, inclinati e direttamente nel tetto con superficie lorda di 2,51 M2	0010006285	1.032,000

BOLLITORI SOLARI BIVALENTI

0235725	Bollitore solare bivalente con capacità 300 L per sistemi a circolazione forzata abbinabile a collettori piani e sottovuoto.	0010003080	1.567,000
0239673	Bollitore solare bivalente con capacità 400 L per sistemi a circolazione forzata abbinabile a collettori piani e sottovuoto	0010003081	1.882,000
0239674	Bollitore solare bivalente con capacità 500 L per sistemi a circolazione forzata abbinabile a collettori piani e sottovuoto.	0010003082	2.281,000



CLIMATE
SOLUTIONS



CHEMIDRO S.p.A.
Via Jacopo Linussio
Zona Industriale Udinese (Z.I.U.)
33100 UDINE (Italia)
Tel. +39 0432-626562 r.a.
Fax +39 0432-626570
e-mail: info@chemidro.com
www.chemidro.com

Chemidro[®]
S Y S T E M S



RISCALDAMENTO A PAVIMENTO							
PANNELLI SISTEMA							
CODICE	MINIMO VENDITA	DESCRIZIONE	RES.TER M ² /K/W	MISURA	CODICE FORNIT.	U.M.	€
0428550	29	REFLEX - ULTRA	0,30	1025 x 525 x 10 H	111110	MQ	24,941
0428551	13		0,75	1025 x 525 x 23 H	111123	MQ	27,043
0428552	7,5		1,25	1025 x 525 x 39 H	111139	MQ	30,030
0428553	6		1,50	1025 x 525 x 46 H	111146	MQ	35,913

Pannello prodotto per stampaggio in polistirene espanso sinterizzato arricchito con grafite per migliorare la resistenza termica in accordo con i valori richiesti dalla normativa UNI-EN 1264 sugli impianti di riscaldamento a pavimento (per H 23-39-46mm) ed i valori richiesti dalla norma UNI EN 13163 il che ne garantisce i valori di resistenza termica e meccanica caratteristici. Il pannello in polistirene viene accoppiato con una lastra superficiale per la diffusione del calore in lega speciale di alluminio dello spessore di 0,3 mm, provvista di due bordi autoincollanti e serigrafia guida per facilitare le operazioni di posa del tubo, assemblata in un'unica struttura omogenea e compatta a garantire elevati valori di resistenza termica, esente da riciclato e gas freon, a ritardata propagazione di fiamma (Euroclasse E di reazione al fuoco secondo UNI EN 13501-1). Densità Kg/m³ 30



0428554	5	MASTER - ULTRA	0,75	1220 x 620 x 23 H	111623	MQ	13,629
0428555	5		1,25	1220 x 620 x 39 H	111639	MQ	17,905

Pannello prodotto per stampaggio in polistirene espanso sinterizzato arricchito con grafite, il che ne garantisce i valori di resistenza meccanica e termica richiesti dalla norma UNI EN 1264 ed UNI EN 13163, esente da riciclato e gas freon, a ritardata propagazione di fiamma (Euroclasse E di reazione al fuoco secondo EN 13501-1); provvisto superficialmente di un robusto film dello spessore di 0,15 mm in polistirene accoppiato a caldo in un'unica struttura omogenea e compatta, con impronte guida in bassorilievo per facilitare le operazioni di posa del tubo; scanalature perimetrali ad incastro complementare che permettono un perfetto accoppiamento ed allineamento tra i pannelli stessi eliminando ogni possibilità formazione di ponti termoacustici. Densità Kg/m³ 30



0214368	14,52	COMPACT - PLUS	0,45	1090 x 600 x 33 H	101224	MQ	15,762
0428516	5		0,75	1220 x 620 x 50 H	101223	MQ	15,309
0428517	5		1	1220 x 620 x 60 H	101233	MQ	17,637

Pannello a nocche prodotto per stampaggio in polistirene espanso sinterizzato CE secondo UNI EN 13163, esente da riciclato e gas freon, a ritardata propagazione di fiamma (Euroclasse E di reazione al fuoco secondo UNI EN 13501-1). La nocca è provvista superficialmente di un robusto film dello spessore di 0,15 mm in polistirene accoppiato a caldo in un'unica struttura omogenea e compatta, il bloccaggio del tubo avviene grazie alla testa allargata e svasata per favorirne l'inserimento ma impedirne la fuoriuscita, l'interasse consentito al tubo è multiplo di 50 mm; gli incastri perimetrali con film di rivestimento permettono un perfetto accoppiamento tra i pannelli stessi eliminando la possibilità di formazione di ponti termoacustici. Densità Kg/m³ 35



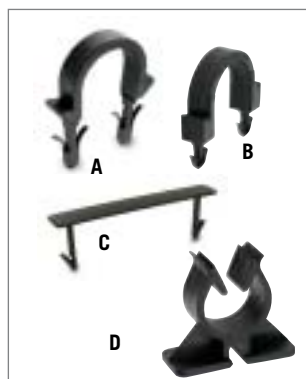
0428521	4	TECNO - PLUS	0,75	920 x 470 x 50 H	101545	MQ	13,804
0428522	4		1,25	920 x 470 x 60 H	101560	MQ	17,070
0428532	4		0,75	920 x 470 x 50 H	102045	MQ	15,309
0428533	4		1,25	920 x 470 x 60 H	102060	MQ	17,637

Pannello a nocche prodotto per stampaggio in polistirene espanso sinterizzato CE secondo UNI EN 13163, esente da riciclato e gas freon, a ritardata propagazione di fiamma (Euroclasse E di reazione al fuoco secondo UNI EN 13501-1). La nocca è provvista superficialmente di un robusto film dello spessore di 0,15 mm in polistirene accoppiato a caldo in un'unica struttura omogenea e compatta, il bloccaggio del tubo avviene grazie alla testa allargata e svasata per favorirne l'inserimento ma impedirne la fuoriuscita, l'interasse consentito al tubo è multiplo di 75 mm; gli incastri perimetrali con film di rivestimento permettono un perfetto accoppiamento tra i pannelli stessi eliminando la possibilità di formazione di ponti termoacustici.



0428527	20	SIMPLE -	-	1000 x 500 x 23 H	101659	MQ	11,847
0428524	10		0,45	1000 x 500 x 10 H	101651	MQ	16,483
0428525	8		0,55	1000 x 500 x 20 H	101652	MQ	17,822
0428526	6		1,00	1000 x 500 x 30 H	101653	MQ	20,398

Pannello composto da una foglia rigida disponibile in versione accoppiata con pannelli retrostanti in polistirene espanso sinterizzato CE secondo UNI EN 13163, il che ne garantisce i valori di resistenza meccanica e termica caratteristici disponibile anche in versione con la sola foglia rigida; adatto per la posa con interasse multiplo di posa di 50 mm; nocche perimetrali opportunamente dimensionate permettono il collegamento rigido per sovrapposizione dei lati. Si consiglia l'utilizzo del pannello in accoppiamento con il solo tubo Polystop.

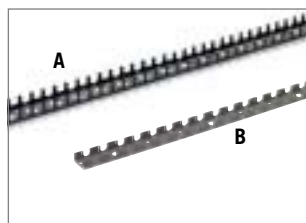

RISCALDAMENTO A PAVIMENTO
PANNELLI SISTEMA

CODICE	MINIMO VENDITA	DESCRIZIONE	RES.TER M ² /K/W	MISURA	CODICE FORNIT.	U.M.	€
0402710	22,5	NEW INDUSTRIAL	0,60	1250 x 600 x 20 H	101820	MQ	6,407
0402711	15		0,90	1220 x 620 x 30 H	101830	MQ	8,509
0402712	11,25		1,25	1220 x 620 x 30 H	101840	MQ	11,662

Pannelli in polistirene espanso estruso (XPS), CE secondo UNI EN 13164 il che ne garantisce i valori di resistenza meccanica e termica caratteristici, esente da riciclato e gas freon, a ritardata propagazione di fiamma (Euroclasse E di reazione al fuoco secondo UNI EN 13501-1); superficie liscia rivestita con pelle di estrusione per garanzia delle proprietà di impermeabilizzazione; sagomatura a L sui quattro bordi per permettere la sovrapposizione dei pannelli ed eliminare la formazione di ponti termici (escluso pannello da 20 mm, con quattro bordi piani).

TUBAZIONI E COMPONENTI

0428534	120	POLYSTOP - Tubo multistrato prodotto in polietilene PE-RT caratterizzato da elevata plasticità e resistenza alle alte temperature secondo normativa DIN 4726 nelle misure di 17x2 mm e 20x2 mm. Il tubo intermedio in alluminio costituisce una barriera assoluta all'assorbimento di ossigeno e il tubo esterno in polietilene ad alta densità PE-HD è particolarmente resistente all'abrasione e ai raggi UV.	17 x 2	102417	MT	2,060
0071028	200		17 x 2	102517	MT	2,060
0071031	500		17 x 2	102717	MT	2,060
0402733	200		20 x 2	102520	MT	2,400
0071032	500		20 x 2	102720	MT	2,400
0402734	200	POLYSUPER PE-Xa - Tubo in polietilene PE-Xa stabilizzato prodotto secondo EN ISO 15872 e DIN 4726, reticolato per irraggiamento a fascio di elettroni ad elevata energia e provvisto superficialmente di una speciale barriera all'ossigeno EVOH.	17 x 2	112817	MT	1,751
0402735	500		17 x 2	112917	MT	1,751
0402736	200		20 x 2	112820	MT	2,050
0402737	500		20 x 2	112920	MT	2,050
0071038	1000	Clip per pannelli piani da 20-30 mm. (A)	17 ÷ 20	103100	NR	0,113
0071039	1000	Clip per pannelli piani da 10 mm. (B)	17 ÷ 20	103110	NR	0,113
0071040	50	Clip per pannelli a nocche. (C)		103200	NR	0,154
0071043	50	Clip per rete elettrosaldata (D)	Ø 20 rete Ø 6	103360	NR	0,412
0071044	50		Ø 20 rete Ø 8	103380	NR	0,442
0071041	50		Ø 25 rete Ø 6	103326	NR	0,484
0071042	50		Ø 25 rete Ø 8	103328	NR	0,484
0071056	200	Foglio in polietilene di spessore 200 µm in rotoli di lunghezza 67 m e larghezza 3 m.	67 x 3	104740	MQ	1,627
0071055	200	come sopra, spessore 300 µm	67 x 3	104720	MQ	1,833
0071167	1	Giunto a compressione per riparazioni tubo POLYSTOP	17 x 2	109117	NR	5,964
0071168	1		20 x 2	109120	NR	5,964



RISCALDAMENTO A PAVIMENTO							
TUBAZIONI E COMPONENTI							
CODICE	MINIMO VENDITA	DESCRIZIONE	MISURA	CODICE FORNIT.	U.M.	€	
0402615	4	Barra di modulazione prodotta per stampaggio in materiale plastico sintetico, adatta per il posizionamento dei tubi sulla rete metallica elettrosaldata di sostegno del massetto.	20 (÷ 50) A	104020	MT	3,997	
0402616	4		25 (÷ 50) B	104025	MT	6,510	
0071047	50	Giunto di dilatazione perimetrale adesivo Densità Kg/m ³ 23	150 x 8	104150	MT	1,359	
0071048	50	Giunto di dilatazione perimetrale adesivo Densità Kg/m ³ 23	250 x 10	104152	MT	2,256	
0071049	10	Giunto di dilatazione strutturale Densità Kg/m ³ 35	100 x 8	104170	MT	6,449	
0071061	10	Additivo FLUTERM		105020	LT	4,883	
COLLETTORI							
0402627	1	INOXTERM - Collettore in acciaio inossidabile 1.4301; completo su ogni circuito con valvole di intercettazione motorizzabili sul ritorno e misuratori di portata da 0-5 l/min sulla mandata; comprensivo di rubinetti di carico/scarico, valvole di sfiato aria automatiche, termometri, staffe di supporto. Attacchi collettore Ø 1" F - H mm 200. ESCLUSI RACCORDI ADATTATORI	215 x 2 vie	126602	NR	149,100	
0402617	1		265 x 3 vie	126603	NR	181,700	
0402618	1		315 x 4 vie	126604	NR	209,500	
0402619	1		365 x 5 vie	126605	NR	240,800	
0402620	1		415 x 6 vie	126606	NR	273,900	
0402621	1		465 x 7 vie	126607	NR	305,300	
0402622	1		515 x 8 vie	126608	NR	335,400	
0402623	1		565 x 9 vie	126609	NR	371,400	
0402624	1		615 x 10 vie	126610	NR	409,400	
0402625	1		665 x 11 vie	126611	NR	446,200	
0402626	1		715 x 12 vie	126612	NR	481,500	
0402632	1		TEMPOWER - Collettore in materiale plastico; completo su ogni circuito con valvole di intercettazione motorizzabili sul ritorno e misuratori di portata da 0-8 l/min sulla mandata; comprensivo di rubinetti di carico/scarico, valvole di sfiato aria automatiche, termometri, staffe di supporto. Attacchi collettore Ø di 1" F - H 210 mm. ESCLUSI RACCORDI ADATTATORI	220 x 2 vie	116502	NR	139,900
0402633	1			275 x 3 vie	116503	NR	170,500
0402634	1	330 x 4 vie		116504	NR	196,600	
0402635	1	385 x 5 vie		116505	NR	226,000	
0402636	1	440 x 6 vie		116506	NR	257,000	
0402637	1	495 x 7 vie		116507	NR	286,500	
0402638	1	550 x 8 vie		116508	NR	314,800	
0402639	1	605 x 9 vie		116509	NR	348,500	
0402629	1	660 x 10 vie		116510	NR	384,200	
0402630	1	715 x 11 vie		116511	NR	418,800	
0402631	1	770 x 12 vie	116512	NR	451,800		
0402699	1	Modulo singolo di mandata		116520	NR	20,460	
0402700	1	Modulo singolo di ritorno		116521	NR	20,460	



Novità



Novità



Novità

RISCALDAMENTO A PAVIMENTO
ACCESSORI PER COLLETTORI

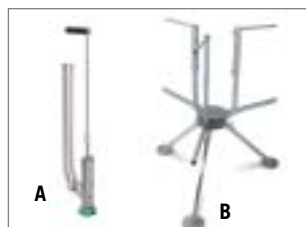
CODICE	MINIMO VENDITA	DESCRIZIONE	MISURA	CODICE FORNIT.	U.M.	€
0071089	2	Adattatore	17 x 2	106617	NR	3,049
0071090	2		20 x 2	106620	NR	3,049
0214280	2		20 x 2	106621	NR	5,418
0071091	1		25 x 2,3	106625	NR	7,572
0071164	1	Curva di sostegno	17	109018	NR	1,081
0071165	1		20	109020	NR	1,607
0071166	1		25	109025	NR	4,110
0214282	1	Cassetta per collettori Inoxterm e Tempower, prodotta in acciaio, verniciata a caldo, provvista di cornice, supporti distanziali regolabili, porta anteriore con serratura.	540	107045	NR	139,800
0214283	1		690	107047	NR	166,000
0214284	1		990	107049	NR	191,200
0214284	1	Cassetta per collettori Inoxterm e Tempower con sistema preassemblato di regolazione da 8 cm, prodotta in acciaio verniciata a caldo, provvista di cornice, supporti distanziali regolabili, porta anteriore con serratura.	990	107049	NR	191,200
0428538	1		11150	107051	NR	226,600
0428539	1		1300	107053	NR	257,600

TERMOREGOLAZIONI

0428558	1	Kit di regolazione a punto fisso in cassetta, completo di valvola a tre vie che può essere controllata da un servomotore o da un attuatore termostatico; circolatore; valvola differenziale;	990/4 vie	117304	NR	1.114,000
0428559	1	detentore di by-pass; termostato di sicurezza a contatto; n. 2+2 attacchi per alta temperatura con valvola differenziale; collettore INOXTERM in acciaio inossidabile con valvole di intercettazione motorizzabili sul ritorno e misuratori di portata da 0-5 l/min, con rubinetti di carico e scarico.	990/5 vie	117305	NR	1.145,000
0428560	1	Spessore minimo richiesto 8 cm.	1150/6 vie	117306	NR	1.177,000
0428561	1	ATTENZIONE: Attuatore (servomotore o termostatico) per la gestione della valvola a 3 vie escluso. Esclusi raccordi adattatori.	1150/7 vie	117307	NR	1.250,000
0428562	1	Spessore minimo 8 cm - H 480 mm.	1150/8 vie	117308	NR	1.303,000
0428563	1		1300/9 vie	117309	NR	1.345,000
0428564	1		1300/10 vie	117310	NR	1.408,000
0428565	1		1300/11 vie	117311	NR	1.492,000
0428566	1		1300/12 vie	117312	NR	1.555,000
0428544	1	Servomotore 0-10V con pozzetto predisposto per interfacciarsi con la centralina REKLIMA e con il sistema preassemblato da incasso da 8 cm (cod. 107800)		107801	NR	257,600
0428545	1	Servomotore 230V a tre punti con pozzetto per interfacciarsi con la centralina ZENIT e con il sistema preassemblato da incasso 8 cm (cod. 107800).		107802	NR	257,600
0428546	1	Testa termostatica con sonda di mandata a filo per rendere il cod. 107800 termostatico.		107803	NR	30,700
0428543	1	Sistema preassemblato di regolazione ad incasso 8 cm Attacco alta temperatura 3/4" M - Attacco collettore 1" M Attacco caldaia 1" 1/4 F		107800	NR	698,000

Sistema di regolazione in ottone nichelato con una valvola a tre vie che può essere controllata da un servomotore o da un attuatore termostatico, fornito di attacchi e staffe di fissaggio per collettore INOXTERM e TEMPOWER da 1" per i circuiti a bassa temperatura, circolatore, termostato di sicurezza, 2 attacchi per l'alta temperatura e valvola differenziale. Spessore minimo richiesto 8 cm.

ATTENZIONE: Attuatore (servomotore o termostatico) per la gestione della valvola a 3 vie escluso.



RISCALDAMENTO A PAVIMENTO

TERMOREGOLAZIONI

CODICE	MINIMO VENDITA	DESCRIZIONE	MISURA	CODICE FORNIT.	U.M.	€
0402730	1	Attuatore elettrotermico specifico per il comando remoto delle valvole di intercettazione dei collettori	230 V	106755	NR	33,914
0402729	1	Inoxterm 1" e Plastico Tempower. Provvisto di indicatore visivo dello stato di funzionamento.	230V-con MICRO	106750	NR	46,236
0402731	1		24V-con MICRO	106760	NR	46,236

COMPONENTI PER SISTEMI A PARETE

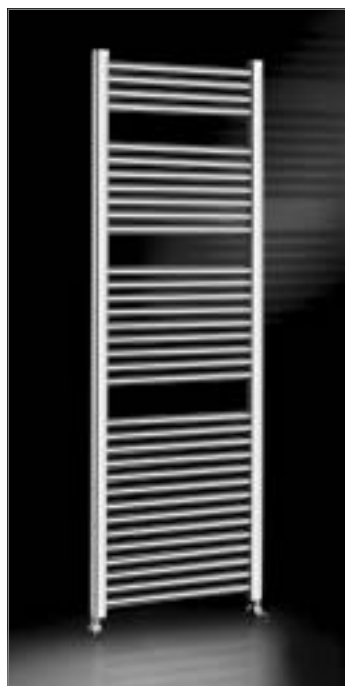
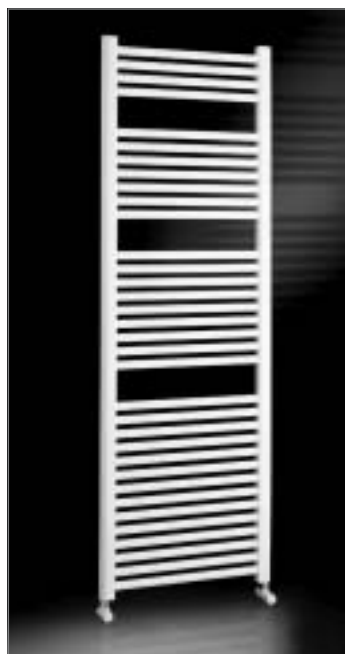
0071321	1	Pannello radiante prefabbricato di spessore 14 mm per applicazioni sotto intonaco; comprensivo di tubo PB 10x1,3 mm prodotto secondo DIN 4726	2000 x 625 m ² 1,25	80900	NR	108,700
0214373	1	sull'assorbimento dell'ossigeno, barre di modulazione e staffe di supporto per curve.	1500 x 750 m ² 1,12	80902	NR	108,700
0428512	1	Pannello radiante prefabbricato per parete radiante WD-10i in cartongesso con annegato all'interno un tubo in PB da 10x1,3 mm dotato di barriera all'ossigeno secondo DIN 4726, la lastra in cartongesso è accoppiata ad un pannello in polistirene EPS200 da 27 mm per aumentare il flusso termico verso i locali da climatizzare, sulla lastra in cartongesso è indicato lo sviluppo dei circuiti ad interasse di 5 cm. Spessore 42 mm	2000 x 1200 m ² 2,40	31200	NR	226,600
0428513	1		2000 x 600 m ² 1,20	31201	NR	113,300
0071643	50	Barra di modulazione per il fissaggio di tubo PB 10x1,3 mm, interasse multiplo di 25 mm, lunghezza 80 cm, spessore comprensivo di tubo 14 mm.		90611	NR	0,597
0402692	10	Manicotto per connessioni tra tubi in PB e Multistrato per applicazioni a secco.	16 - 10	80710	NR	5,841
0402693	1		10 - 16	80810	NR	5,861
0402717	10	Tee per connessioni tra tubi in PB e Multistrato per applicazioni a secco.	16-10-16	80610	NR	7,603
0071306	2	Adattatore per collettore	16 x 3/4	73002	NR	7,685

ATTREZZATURE PER SISTEMI A PAVIMENTO

0071252	1	Utensile TACKER fissa clip (A)	151000	151000	NR	443,700
0071253	1	Svolgitubo (B)	152000	152000	NR	432,000

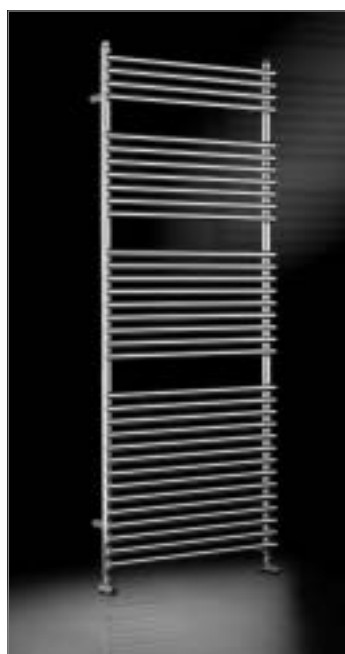


DELTACALOR



BASIC							
BIANCO RAL 9010							
CODICE	MODELLO	MISURA		INTERASSE CM.	RESA TERMICA W Δ T 50°	CODICE FORNITORE	€
		H (CM)	L (CM)				
0174482	BASIC - 770	770	450	420	369,0	BA077045B	111,100
0174483		770	500	470	405,0	BA077050B	113,000
0174484		770	550	520	441,0	BA077055B	114,300
0174485		770	600	570	478,0	BA077060B	117,500
0174486		770	750	720	586,0	BA077075B	123,300
0174487		770	1000	970	769,0	BA077100B	126,500
0174488	BASIC - 1200	1177	450	420	545,0	BA120045B	160,300
0174489		1177	500	470	600,0	BA120050B	162,200
0174490		1177	550	520	655,0	BA120055B	165,400
0174491		1177	600	570	709,0	BA120060B	168,000
0174492		1177	750	720	874,0	BA120075B	169,900
0174493		1177	1000	970	1149,0	BA120100B	176,300
0174494	BASIC - 1500	1510	450	420	698,0	BA150045B	191,600
0174495		1510	500	470	767,0	BA150050B	194,800
0174496		1510	550	520	835,0	BA150055B	198,000
0174497		1510	600	570	904,0	BA150060B	202,400
0174498		1510	750	720	1111,0	BA150075B	212,000
0174499		1510	1000	970	1455,0	BA150100B	215,200
0174500	BASIC - 1800	1806	450	420	843,0	BA181045B	239,500
0174501		1806	500	470	923,0	BA181050B	244,600
0174502		1806	550	520	1003,0	BA181055B	249,700
0174503		1806	600	570	1084,0	BA181060B	254,800
0174504		1806	750	720	1325,0	BA181075B	264,400
0174505		1806	1000	970	1727,0	BA181100B	267,600
CROMATO							
0174506	BASIC - 770	770	450	420	258,3	BA077045C	308,500
0174507		770	500	470	283,5	BA077050C	311,700
0174508		770	550	520	308,7	BA077055C	326,300
0174509		770	600	570	334,6	BA077060C	337,800
0174510		770	750	720	410,2	BA077075C	351,300
0174511		770	1000	970	538,3	BA077100C	369,100
0174512	BASIC - 1200	1177	450	420	381,5	BA120045C	435,600
0174513		1177	500	470	420,0	BA120050C	448,300
0174514		1177	550	520	458,5	BA120055C	462,400
0174515		1177	600	570	496,3	BA120060C	469,400
0174516		1177	750	720	611,8	BA120075C	478,300
0174517		1177	1000	970	804,3	BA120100C	487,300
0174518	BASIC - 1500	1510	450	420	488,6	BA150045C	466,800
0174519		1510	500	470	536,9	BA150050C	478,300
0174520		1510	550	520	584,5	BA150055C	496,200
0174521		1510	600	570	632,8	BA150060C	510,000
0174522		1510	750	720	777,7	BA150075C	522,000
0174523		1510	1000	970	1018,5	BA150100C	542,000
0174524	BASIC - 1800	1806	450	420	590,1	BA181045C	661,000
0174525		1806	500	470	646,1	BA181050C	675,000
0174526		1806	550	520	702,1	BA181055C	690,000
0174527		1806	600	570	758,8	BA181060C	706,000
0174528		1806	750	720	927,5	BA181075C	717,000
0174529		1806	1000	970	1208,9	BA181100C	734,000

I prezzi comprendono: una valvola di sfiato da 1/2" cromata con guarnizioni siliciche, 3 fissaggi/mensole regolabili in profondità ed altezza.



HEGO 23

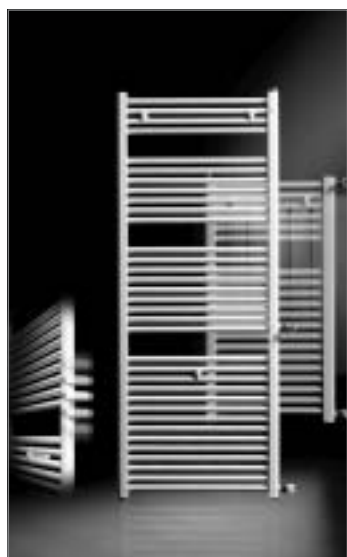
BIANCO RAL 9010

CODICE	MODELLO	MISURA		INTERASSE CM.	RESA TERMICA W Δ T 50°	CODICE FORNITORE	€
		H (CM)	L (CM)				
0174602	HEGO 23 - 770	770	450	420	403	HG23077045B	268,200
0174603		770	500	470	442	HG23077050B	273,000
0174604		770	600	570	521	HG23077060B	281,500
0174605		770	750	720	639	HG23077075B	299,700
0174606	HEGO 23 - 1200	1177	450	420	585	HG23120045B	379,800
0174607		1177	500	470	644	HG23120050B	381,000
0174608		1177	600	570	761	HG23120060B	398,000
0174609		1177	750	720	936	HG23120075B	405,300
0174610	HEGO 23 - 1500	1510	450	420	759	HG23150045B	451,400
0174611		1510	500	470	831	HG23150050B	458,700
0174612		1510	600	570	975	HG23150060B	474,400
0174613		1510	750	720	1191	HG23150075B	498,700
0174614	HEGO 23 - 1800	1806	450	420	868	HG23181045B	565,000
0174615		1806	500	470	955	HG23181050B	575,000
0174616		1806	600	570	1130	HG23181060B	605,000
0174617		1806	750	720	1391	HG23181075B	612,000

CROMATO

0174618	HEGO 23 - 770	770	450	420	285	HG23077045C	771,000
0174619		770	500	470	311	HG23077050C	790,000
0174620		770	600	570	361	HG23077060C	843,000
0174621		770	750	720	437	HG23077075C	877,000
0174622	HEGO 23 - 1200	1177	450	420	429	HG23120045C	1.086,000
0174623		1177	500	470	467	HG23120050C	1.115,000
0174624		1177	600	570	543	HG23120060C	1.167,000
0174625		1177	750	720	657	HG23120075C	1.188,000
0174626	HEGO 23 - 1500	1510	450	420	542	HG23150045C	1.156,000
0174627		1510	500	470	590	HG23150050C	1.195,000
0174628		1510	600	570	686	HG23150060C	1.264,000
0174629		1510	750	720	830	HG23150075C	1.298,000
0174630	HEGO 23 - 1800	1806	450	420	665	HG23181045C	1.667,000
0174631		1806	500	470	725	HG23181050C	1.722,000
0174632		1806	600	570	843	HG23181060C	1.757,000
0174633		1806	750	720	1021	HG23181075C	1.951,000

I prezzi comprendono: una valvola di sfianto da 1/2" cromata con guarnizioni silicomiche, 1 tappo cieco da 1/2" cromato, 4 fissaggi/ mensole regolabili in profondità.



STENDY							
BIANCO RAL 9010							
CODICE	MODELLO	MISURA		INTERASSE CM.	RESA TERMICA W Δ T 50°	CODICE FORNITORE	€
		H (CM)	L (CM)				
0174472	STENDY - 490	490	1235	1200	567,0	SN0491202B	759,000
0174473	STENDY - 850	850	495	456	420,0	SN085050B	454,700
0174474		850	595	556	486,0	SN085060B	513,000
0174475	STENDY - 128	1280	495	456	590,0	SN128050B	751,000
0174476		1280	595	556	679,0	SN128060B	770,000
0202666	STENDY - 170	1714	495	456	590,0	SN1714050B	1.165,000
0202667		1714	595	556	784,0	SN1714060B	1.210,000
CROMATO							
0174477	STENDY - 490	490	1235	1200	427,6	SN0491202C	1.189,000
0174478	STENDY - 850	850	495	456	315,0	SN085050C	975,000
0174479		850	595	556	364,5	SN085060C	985,000
0174480	STENDY - 128	1280	495	456	442,5	SN128050C	1.355,000
0174481		1280	595	556	509,3	SN128060C	1.376,000
0202668	STENDY - 170	1714	495	456	523,0	SN1714050C	1.884,000
0202669		1714	595	556	589,0	SN1714060C	1.964,000

I prezzi comprendono: una valvola di sfiato da 1/2" cromata con guarnizioni siliconiche, 2/3 fissaggi di sicurezza per "sportelli basculanti", 4 fissaggi/mensole regolabili in profondità ed altezza. Non disponibili nella versione elettrica e mista.

CAMBIO								
BIANCO RAL 9010								
0174737	CAMBIO - 770	770	760	500	586,0	CA077075SB-A	268,200	
0174738		770	760	600	586,0	CA077075SB-B	268,200	
0174739	CAMBIO - 1200	1177	510	500	600,0	CA120050SB-C	349,500	
0174740		1177	610	500	709,0	CA120060SB-D	362,800	
0174741		1177	510	600	600,0	CA120050SB-E	349,500	
0174742		1177	610	600	709,0	CA120060SB-F	362,800	
0174743		1177	510	800	600,0	CA120050SB-G	349,500	
0174744		1177	610	800	709,0	CA120060SB-H	362,800	
0174745		CAMBIO - 1500	1510	510	500	767,0	CA150050SB-I	418,600
0174746			1510	610	500	904,0	CA150060SB-L	435,600
0174747	1510		510	600	767,0	CA150050SB-M	418,600	
0174748	1510		610	600	904,0	CA150060SB-N	435,600	
0174749	1510		510	800	767,0	CA150050SB-O	418,600	
0174750	1510		610	800	904,0	CA150060SB-P	435,600	
0174751	CAMBIO - 1800	1806	510	500	923,0	CA181050SB-Q	524,000	
0174752		1806	610	500	1084,0	CA181060SB-R	545,000	
0174753		1806	510	600	923,0	CA181050SB-S	524,000	
0174754		1806	610	600	1084,0	CA181060SB-T	545,000	
0174755		1806	510	800	923,0	CA181050SB-U	524,000	
0174756		1806	610	800	1084,0	CA181060SB-V	545,000	

I prezzi comprendono: una valvola di sfiato da 1/2" cromata, guarnizioni siliconiche, 2 tappi ciechi da 1/2" cromati, 3 fissaggi/mensole regolabili in profondità ed altezza.



adatte ad ogni tipo di ambiente



for each type of environment





STUFE A PELLETT

ECO

CODICE	DESCRIZIONE	COLORE	CODICE FORNIT.	€
0239701	Una stufa piccola ed economica dall'aspetto semplice ma funzionale. L'utilizzo di materiali di prima qualità e la disponibilità di una gamma di quattro colori consentono alla stufa Eco di essere sempre la giusta soluzione. dimensioni: cm 40,5 x 44 x 96 h peso: 65 kg potenza termica globale: 7,4 kW volume riscaldabile: da 40 m ³ fino a 140 m ³ autonomia di funzionamento: max h 18~ capacità serbatoio di alimentazione: max kg 15 consumo orario pellets: 0,5-1,2 kg/h	nero	EC109	2.411,000
0239697		bordeaux	EC121	2.411,000
0239700		beige	EC122	2.411,000



MINI - MINI CURVO

0191325	MINI - Si adatta perfettamente ai piccoli ambienti: le sue dimensioni ridotte le permettono di trovare l'ubicazione più adatta non solo sotto l'aspetto pratico, bensì anche estetico. L'alto rendimento, il consumo ridotto e le sue dimensioni rappresentano i punti di forza. dimensioni: 45 x 45 x 8 h cm peso: 85 Kg - potenza termica globale: max 9 KW volume riscaldabile: da 50 m ³ fino a 180 m ³ autonomia di funzionamento: max h 30~ capacità serbatoio di alimentazione: max Kg 15 consumo orario pellets: 0,5-1,2 kg/h	rosso magma	MN002GR	2.679,000	
0191329		carbonio nero	MN009GR	2.679,000	
0191330		radica	MN011GR	2.679,000	
0191331		grigio	MN020GR	2.679,000	
0191332		bordeaux	MN021GR	2.679,000	
0191333		beige	MN022GR	2.679,000	
0402593		wengè	MN041GR	2.679,000	
0407365		faggio	MN042GR	2.679,000	
0191334		MINI CURVO - come sopra, con lati curvi	grigio	MNC020GR	2.812,000
0191335		bordeaux	MNC021GR	2.812,000	
0191336	beige	MNC022GR	2.812,000		
0402594	rame	MNC023GR	2.946,000		
0402595	oro	MNC024GR	2.946,000		
0402596	piombo	MNC025GR	2.946,000		

Montanti standard grigi, a richiesta con sovrapprezzo si possono avere di colore nero



AIR MAX - AIR MAX CURVO

0191338	AIR MAX - Rappresenta la tipologia di stufa ad aria che ha la capacità di scaldare ambienti di grandi dimensioni. È munita di termostato e programmatore incorporati. Questa innovazione permette un uso funzionale della stufa anche quando siamo fuori casa. dimensioni: 59 x 56,5 x 105 h cm peso: 140 Kg - potenza termica globale: 18 KW volume riscaldabile: da 200 m ³ fino a 420 m ³ autonomia di funzionamento: max h 40~ capacità serbatoio di alimentazione: max kg 42 consumo orario pellets: 0,8-3 kg/h	rosso magma	SM002GR	3.750,000	
0191342		carbonio nero	SM009GR	3.750,000	
0191343		radica	SM011GR	3.750,000	
0191344		grigio	SM020GR	3.750,000	
0191345		bordeaux	SM021GR	3.750,000	
0191346		beige	SM022GR	3.750,000	
0402601		wengè	SM041GR	3.750,000	
0407366		faggio	SM042GR	3.750,000	
0191347		AIR MAX CURVO - come sopra, con lati curvi	grigio	SMC020GR	3.884,000
0191348		bordeaux	SMC021GR	3.884,000	
0191349	beige	SMC022GR	3.884,000		
0402602	rame	SMC023GR	4.018,000		
0402603	oro	SMC024GR	4.018,000		
0402604	piombo	SMC025GR	4.018,000		

Montanti standard grigi, a richiesta con sovrapprezzo si possono avere di colore nero



STUFE A PELLETT					
AIR MAX CANALIZZATA - AIR MAX CURVO CANALIZZATO					
CODICE	DESCRIZIONE	COLORE	CODICE FORNIT.	€	
0423747	AIR MAX CANALIZZATA - Rappresenta la tipologia di stufa ad aria canalizzata che ha la capacità di scaldare ambienti di grandi dimensioni. È munita di termostato e programmatore incorporati. Questa innovazione permette un uso funzionale della stufa anche quando siamo fuori casa. dimensioni: 59 x 56,5 x 105 h cm peso: 140 Kg - potenza termica globale: 20 KW volume riscaldabile: da 200 m ³ fino a 420 m ³ autonomia di funzionamento: max h 40~ capacità serbatoio di alimentazione: max kg 42 consumo orario pellets: 0,8-3 kg/h	rosso magma	SC002GR	4.152,000	
0426167		carbonio nero	SC009GR	4.152,000	
0417897		radica	SC011GR	4.152,000	
0426172		grigio	SC020GR	4.152,000	
0425714		bordeaux	SC021GR	4.152,000	
0423507		beige	SC022GR	4.152,000	
0426179		wengè	SC041GR	4.152,000	
0426182		faggio	SC042GR	4.152,000	
0426185		AIR MAX CURVO CANALIZZATA come sopra, con lati curvi	grigio	SCC020GR	4.420,000
0426188			bordeaux	SCC021GR	4.420,000
0426191	beige		SCC022GR	4.420,000	
0426194	rame		SCC023GR	4.554,000	
0426197	oro		SCC024GR	4.554,000	
0426200	piombo		SCC025GR	4.554,000	

Montanti standard grigi, a richiesta con sovrapprezzo si possono avere di colore nero



FORNO - FORNO CURVO					
0191351	FORNO - È l'unica che riesce a raggiungere una temperatura interna forno che si aggira sui 300°C e questo le permette di cucinare qualsiasi tipologia di alimento tutto nella massima pulizia. Il suo uso funzionale le permette contemporaneamente di scaldare grazie all'alto rendimento calorifero e di cucinare anche grazie allo scaldavivande posizionato nella parte superiore, tutto ciò con minimi consumi di pellet. dimensioni: 59 x 56,5 x 101 h cm peso: 145 Kg - potenza termica globale: 14 KW volume riscaldabile: da 160 m ³ fino a 330 m ³ autonomia di funzionamento: max h 40~ ore capacità serbatoio di alimentazione: max Kg 20 consumo orario pellets: 0,8-2,4 Kg/h	rosso magma	FP002GR	4.152,000	
0191355		carbonio nero	FP009GR	4.152,000	
0191356		radica	FP011GR	4.152,000	
0191357		grigio	FP020GR	4.152,000	
0191358		bordeaux	FP021GR	4.152,000	
0191359		beige	FP022GR	4.152,000	
0402589		wengè	FP041GR	4.152,000	
0407367		faggio	FP042GR	4.152,000	
0191360		FORNO PRONTO CURVO - come sopra, con lati curvi	grigio	FPC020GR	4.420,000
0191361			bordeaux	FPC021GR	4.420,000
0191362	beige		FPC022GR	4.420,000	
0402590	rame		FPC023GR	4.554,000	
0402591	oro		FPC024GR	4.554,000	
0402592	piombo		FPC025GR	4.554,000	

Montanti standard grigi, a richiesta con sovrapprezzo si possono avere di colore nero



STUFE A PELLETT					
IDRO 25 - IDRO CURVO					
CODICE	DESCRIZIONE	COLORE	CODICE FORNIT.	€	
0191364	IDRO 25 è una stufa ad acqua per radiatori senza camino, che può essere installata in combinazione con impianti a gas o gasolio già esistenti tramite opportuni allacciamenti. Funziona come una vera e propria caldaia ed ha la capacità di scaldare abitazioni di oltre 100-150 m ² con notevole quantità di risparmio sui consumi. dimensioni: cm 59 x 56,5 x 105 h - peso: 140 kg potenza termica globale: 25 KW volume riscaldabile: da 280 m ³ a 450 m ³ autonomia di funzionamento: max h 52~ capacità serbatoio di alimentazione: max kg 42 consumo orario pellets: 0,8-4,2 kg/h	rosso magma	SI002GR	4.888,000	
0191368		carbonio nero	SI009GR	4.888,000	
0191369		radica	SI011GR	4.888,000	
0191370		grigio	SI020GR	4.888,000	
0191371		bordeaux	SI021GR	4.888,000	
0191372		beige	SI022GR	4.888,000	
0402597		wengè	SI041GR	4.888,000	
0402598		faggio	SI042GR	4.888,000	
0191373		IDRO 25 CURVO - come sopra, con lati curvi	grigio	SIC020GR	5.022,000
0191374			bordeaux	SIC021GR	5.022,000
0191375	beige		SIC022GR	5.022,000	
0402599	rame		SIC023GR	5.156,000	
0402600	oro		SIC024GR	5.156,000	
0191376	piombo	SIC025GR	5.156,000		

Montanti standard grigi, a richiesta con sovrapprezzo si possono avere di colore nero



IDRO 18				
0239693	Idro 18 incasso, racchiude la massima comodità in soli 250 mm di profondità. Ideale per risolvere i problemi di spazio, preserva la bellezza estetica delle abitazioni integrandosi perfettamente ad esse. Dimensioni: 66 x 26 x 123 h cm - peso: 100 kg potenza termica globale: 18 kW volume riscaldabile: da 180 m ³ fino a 300 m ³ autonomia di funzionamento: max h 38~ capacità serbatoio di alimentazione: max kg 30 consumo orario pellets: min kg/h 0,8~ - max kg/h 3	-	C118	5.357,000
0239692	Telaio per idro 18		CI18T	522,000



Novità

IDRO BOX 25 - IDRO BOX 30				
0417963	IDRO BOX 25 è una vera e propria caldaia a pellet e può essere installata in combinazione con impianti a gas o gasolio già esistenti tramite opportuni allacciamenti. L'interno della caldaia è della Idro 25 prodotto di punta sinonimo di sicurezza e praticità. Scalda ambienti oltre i 150 m ² e funzionando con pellet ha un notevole risparmio sui consumi. Dimensioni: 100 x 40 x 140 h cm - peso: 200 kg potenza termica globale: 30 kW volume riscaldabile: da 280 m ³ fino a 400 m ³ autonomia di funzionamento: max h 110 capacità serbatoio di alimentazione: max kg 30 consumo orario pellets: min kg/h 0,8~ - max kg/h 4,2	bordeaux	SIB021	4.152,000
0444405	IDRO BOX 30 - DISPONIBILE DA SETTEMBRE Dimensioni: 100 x 40 x 140 h cm - peso: 200 kg potenza termica globale: 25 kW volume riscaldabile: da 280 m ³ fino a 400 m ³ autonomia di funzionamento: max h 110 capacità serbatoio di alimentazione: max kg 30 consumo orario pellets: min kg/h 0,8~ - max kg/h 4,2	bordeaux	SIB30	5.089,000


Novità


STUFE A PELLETT				
BIOMASSA 34				
CODICE	DESCRIZIONE		CODICE FORNIT.	€
0239689	BIOMASSA 34 dimensioni: 100 x 55 x 140 h cm peso: 200 kg - potenza termica globale: 34 kW volume riscaldabile: da 300 fino a 560 m ³ autonomia di funzionamento: max h 18~ capacità serbatoio di alimentazione: max kg 120 consumo orario pellets: min kg/h 0,8~ max kg/h 5,6~	bordeaux	BI34	8.170,000






Caldaia funzionante a pellet, granulari e triti (di legno, mais, sansa, vinaccioli, mandorle, noce e gusci e simili) dotata di innovativo bruciatore eruttivo autopulente e sistema di arresto della combustione, simile a quello delle caldaie a gas, che permette di raggiungere rendimenti altissimi. Il bruciatore eruttivo è dotato di un sistema di sfruttamento dell'aria comburente per forzare la post-combustione e favorire la pulizia del bruciatore, permettendo quindi di avere un alto rendimento. La caldaia è ad alimentazione ibrida infatti una volta accesa, la stufa può essere alimentata anche a legno o tronchetti, come una normale stufa a legna, senza avere un grosso calo del rendimento. Il sistema computerizzato di gestione del calore è in grado, una volta raggiunta la temperatura desiderata, di arrestare la combustione come avviene sulle normali caldaie a gas. La caldaia è stata studiata per economizzare il combustibile quando non serve. Questo prodotto Dz, ha bisogno di un cronotermostato esterno per programmarne il funzionamento, altrimenti si gestisce autonomamente mantenendo la temperatura dell'acqua voluta.

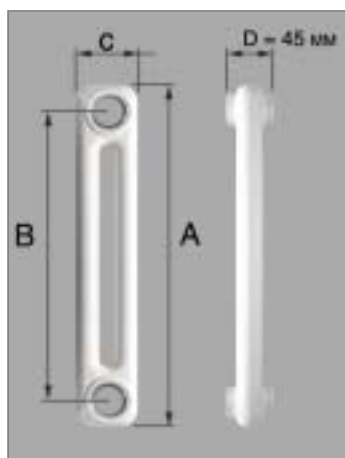
GARDEN 80				
0421530	GARDEN 80 - Forno da esterno a biomassa dimensioni: 92 x 78 x 160 h cm peso: 200 kg dimensione forno: 80 x 42 x 54 H cm caratteristiche forno: ventilato con 3 piani di cottura autonomia di funzionamento: max h 200~ capacità serbatoio di alimentazione: max kg 10 temperatura forno: max 300° C	-	FG80	4.152,000

ACCESSORI				
0191377	Scambiatore istantaneo a piastre per Biomassa, Idro		SI06	421,900
0239685	Bolier monoserpentina 150 litri per Biomassa, Idro		BIBOL1	2.277,000
0402586	Bolier monoserpentina 200 litri per Biomassa, Idro		BIBOL2	2.545,000
0239684	Boiler doppia serpentina 190 litri per Biomassa, Idro		BIBOL2SOL	3.214,000
0191386	Telecomando a onde radio per Mini, Forno, Airmax, Micra e Eco		SG10	80,357
0202608	Radio-comando remoto con termostato		SI11	254,500
0191385	Decantatore professionale per aspiratore interno con filtro con rete metallica e lancia in acciaio		SG09	120,500
0191378	Pedana in vetro da mettere sotto la stufa per proteggere il pavimento dal calore		SG01	241,100

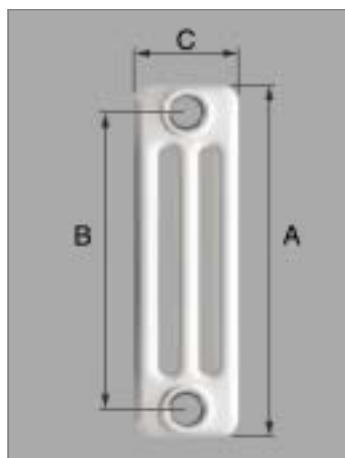





<p>Multicolonna</p>	<p>Comby</p> 	<p>Comby Cromato Comby Loft</p> 	<p>Tubolare Opera</p> 
<p>Ghisa</p>	<p>E 100 Colonnine</p> 	<p>Liberty</p> 	
<p>Scaldasalviette</p>	<p>Tekno Bianco e Cromato Tekno Curvo e Cromato</p> 	<p>Radiatori Idropolis</p> 	<p>Scaldasalviette Opera</p> 



Numero massimo di elementi per batteria:
30 per altezze fino a 1000 mm
15 per altezze superiori



COMBY - RADIATORI TUBOLARI IN ACCIAIO SCOMPONIBILI

2 COLONNE

CODICE	MODELLO	A MM	B MM	C MM	WATT $\Delta T 50^\circ C$	CODICE FORNITORE	€
	2/300	292	235	66	23,6	ATCOMS00020300	12,774
	2/400	392	335	66	30,5	ATCOMS00020400	13,736
	2/500	492	435	66	37,2	ATCOMS00020500	12,499
	2/600	592	535	66	43,8	ATCOMS00020600	13,186
	2/750	742	685	66	53,7	ATCOMS00020750	14,010
°	2/900	892	835	66	63,5	ATCOMS00020900	14,972
	2/1000	992	935	66	70,1	ATCOMS00021000	15,842
°	2/1500	1492	1435	66	103,6	ATCOMS00021500	23,626
°	2/1800	1792	1735	66	124,4	ATCOMS00021800	26,923
°	2/2000	1992	1935	66	138,7	ATCOMS00022000	29,853
	2/2200	2192	2135	66	153,0	ATCOMS00022200	37,499
	2/2500	2492	2435	66	175,9	ATCOMS00022500	37,499

MODELLI SPECIALI SOSTITUZIONE ALLUMINIO

	2/560	557	500	66	41,5	ATCOMS00020560	12,912
	2/660	657	600	66	48,1	ATCOMS00020660	12,912
	2/860	857	800	66	61,2	ATCOMS00020860	14,010

MODELLI SPECIALI SOSTITUZIONE GHISA

	2/680	680	623	66	49,6	ATCOMS00020680	13,003
	2/870	870	813	66	62,1	ATCOMS00020870	14,194

3 COLONNE

	3/300	292	235	107	33,0	ATCOMS00030300	14,377
	3/400	392	335	107	42,8	ATCOMS00030400	15,384
	3/500	492	435	107	52,3	ATCOMS00030500	15,018
°	3/600	592	535	107	61,6	ATCOMS00030600	12,728
°	3/750	742	685	107	75,4	ATCOMS00030750	14,560
°	3/900	892	835	1	88,9	ATCOMS00030900	16,666
	3/1000	992	935	107	97,8	ATCOMS00031000	17,765
°	3/1500	1492	1435	107	141,7	ATCOMS00031500	31,043
°	3/1800	1792	1735	107	167,7	ATCOMS00031800	36,172
°	3/2000	1992	1935	107	185,0	ATCOMS00032000	40,384
	3/2200	2192	2135	107	203,0	ATCOMS00032200	52,472
	3/2500	2492	2435	107	228,3	ATCOMS00032500	52,472

MODELLI SPECIALI SOSTITUZIONE ALLUMINIO

°	3/560	557	500	107	58,4	ATCOMS00030560	14,377
°	3/660	657	600	107	67,6	ATCOMS00030660	12,912
°	3/860	857	800	107	85,8	ATCOMS00030860	15,567

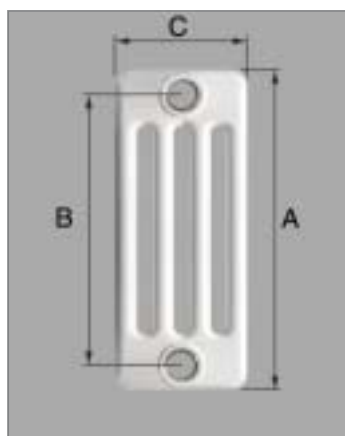
MODELLI SPECIALI SOSTITUZIONE GHISA

°	3/680	680	623	107	69,7	ATCOMS00030680	12,912
°	3/870	870	813	107	86,9	ATCOMS00030870	15,201

Emissione termica certificata al $\Delta T 50^\circ$, secondo la normativa europea EN442.

Aggiungere al codice "/ " con il numero della batteria desiderata (es: /10)

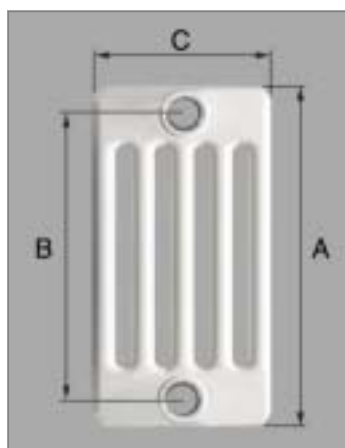
Verniciatura standard - RAL 9010 - (su richiesta, con supplemento + 30% , altre colorazioni RAL)



Numero massimo di elementi per
batteria:

30 per altezze fino a 1000 mm

15 per altezze superiori


COMBY - RADIATORI TUBOLARI IN ACCIAIO SCOMPONIBILI
4 COLONNE

CODICE	MODELLO	A MM	B MM	C MM	WATT $\Delta T 50^\circ C$	CODICE FORNITORE	€
	4/300	292	235	148	43,6	ATCOMS00040300	17,216
	4/400	392	335	148	55,8	ATCOMS00040400	17,948
	4/500	492	435	148	68,0	ATCOMS00040500	16,666
°	4/600	592	535	148	80,2	ATCOMS00040600	15,201
°	4/750	742	685	148	98,6	ATCOMS00040750	17,857
°	4/900	892	835	148	116,9	ATCOMS00040900	19,139
	4/1000	992	935	148	129,1	ATCOMS00041000	20,787
°	4/1500	1492	1435	148	184,1	ATCOMS00041500	36,813
°	4/1800	1792	1735	148	217,0	ATCOMS00041800	44,688
°	4/2000	1992	1935	148	237,6	ATCOMS00042000	49,999
	4/2200	2192	2135	148	258,0	ATCOMS00042200	63,095
	4/2500	2492	2435	148	288,9	ATCOMS00042500	63,095

MODELLI SPECIALI SOSTITUZIONE ALLUMINIO

	4/560	557	500	148	76,0	ATCOMS00040560	16,025
°	4/660	657	600	148	88,2	ATCOMS00040660	15,659
°	4/860	857	800	148	112,6	ATCOMS00040860	18,406

MODELLI SPECIALI SOSTITUZIONE GHISA

°	4/680	680	623	148	91,0	ATCOMS00040680	15,842
°	4/870	870	813	148	114,2	ATCOMS00040870	18,406

5 COLONNE

	5/300	292	235	189	53,9	ATCOMS00050300	21,703
	5/400	392	335	189	69,5	ATCOMS00050400	22,069
	5/500	492	435	189	84,5	ATCOMS00050500	22,435
	5/600	592	535	189	99,1	ATCOMS00050600	23,351
	5/750	742	685	189	120,5	ATCOMS00050750	24,908
	5/900	892	835	189	141,4	ATCOMS00050900	27,930
	5/1000	992	935	189	155,0	ATCOMS00051000	28,571
	5/1500	1492	1435	189	221,1	ATCOMS00051500	49,908
	5/1800	1792	1735	189	259,4	ATCOMS00051800	59,981
	5/2000	1992	1935	189	284,6	ATCOMS00052000	66,391
	5/2200	2192	2135	189	310,0	ATCOMS00052200	80,494
	5/2500	2492	2435	189	346,4	ATCOMS00052500	80,494

MODELLI SPECIALI SOSTITUZIONE ALLUMINIO

	5/560	557	500	189	94,1	ATCOMS00050560	22,710
	5/660	657	600	189	108,5	ATCOMS00050660	23,717
	5/860	857	800	189	136,6	ATCOMS00050860	26,831

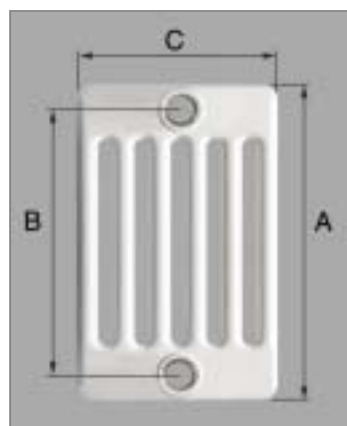
MODELLI SPECIALI SOSTITUZIONE GHISA

	5/680	680	623	189	111,8	ATCOMS00050680	23,717
	5/870	870	813	189	138,3	ATCOMS00050870	26,831

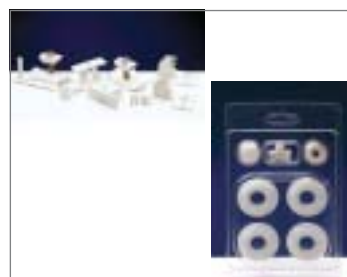
Emissione termica certificata al $\Delta T 50^\circ$, secondo la normativa europea EN442.

Aggiungere al codice "/ " con il numero della batteria desiderata (es: /10)

Verniciatura standard - RAL 9010 - (su richiesta, con supplemento + 30%, altre colorazioni RAL)



Numero massimo di elementi per batteria:
30 per altezze fino a 1000 mm
15 per altezze superiori



COMBY - RADIATORI TUBOLARI IN ACCIAIO SCOMPONIBILI

6 COLONNE

CODICE	MODELLO	A MM	B MM	C MM	WATT $\Delta T 50^\circ C$	CODICE FORNITORE	€
	6/300	292	235	230	62,9	ATCOMS00060300	23,992
	6/400	392	335	230	82,5	ATCOMS00060400	24,450
	6/500	492	435	230	101,5	ATCOMS00060500	25,091
	6/600	592	535	230	120,0	ATCOMS00060600	26,007
	6/750	742	685	230	146,9	ATCOMS00060750	29,212
	6/900	892	835	230	172,2	ATCOMS00060900	35,439
	6/1000	992	935	230	189,8	ATCOMS00061000	37,912
	6/1500	1492	1435	230	268,9	ATCOMS00061500	61,721
	6/1800	1792	1735	230	312,7	ATCOMS00061800	74,084
	6/2000	1992	1935	230	340,5	ATCOMS00062000	81,593
	6/2200	2192	2135	230	364,0	ATCOMS00062200	98,901
	6/2500	2492	2435	230	405,4	ATCOMS00062500	98,901

MODELLI SPECIALI SOSTITUZIONE ALLUMINIO

	6/560	557	500	230	113,6	ATCOMS00060560	25,366
	6/660	657	600	230	131,8	ATCOMS00060660	28,021
	6/860	857	800	230	154,3	ATCOMS00060860	34,249

MODELLI SPECIALI SOSTITUZIONE GHISA

	6/680	680	623	230	135,9	ATCOMS00060680	28,021
	6/870	870	813	230	169,2	ATCOMS00060870	34,249

ACCESSORI COMBY

0154709°	Kit blister con riduzioni verniciate bombè 1/2", tappino cieco da 1/2 e valvolina di sfiato					SK1/2	9,706
0154712°	come sopra, da 3/8					SK3/8	9,706
0154711	Kit blister con riduzioni verniciate bombè 1/2", tappino cieco da 1/2, valvolina di sfiato e mensole verniciate da 170 mm					SK1/2M	11,904
0154713	come sopra, da 3/8					SK3/8M	11,904
0154642°	Nipples per giunzione Comby					MCCOM	0,961
0154645°	Guarnizione per nipples Comby					MCGUS	0,732
0154648°	Diaframma Comby					MVDIA	6,364
0154680	Coppia mensole speciali invisibili					RVMEN4	11,172

Emissione termica certificata al $\Delta T 50^\circ$, secondo la normativa europea EN442.

Aggiungere al codice "/ "con il numero della batteria desiderata (es: /10)

Verniciatura standard - RAL 9010 - (su richiesta, con supplemento + 30%, altre colorazioni RAL)



Per ordinare in batterie da 1 a 18 elementi, digitare il codice del radiatore e per quantità il numero degli elementi richiesti.

RADIATORE COLONNINE

**RADIATORI SMALTATI CON VERNICE EPOSSIPOLIESTERE RAL 9010
PRONTI PER L'INSTALLAZIONE IN BATTERIE DA 10 ELEMENTI**

CODICE	TIPO	ALTEZZA MM	LARGHEZZA MM	INTE- RASSE MM	WATT $\Delta T 50^\circ C$	CODICE FORNITORE	€
ELEMENTI INTERMEDI							
0154597	4/600	600	144	500	93	GCCOLS90104600	30,265
0154598°	4/700	700	144	602	103	GCCOLS90104700	30,402
0154599°	4/900	899	144	800	132	GCCOLS90104900	34,523
0154600	6/600	600	223	500	132	GCCOLS90106600	46,794
0154601	6/700	700	223	602	151	GCCOLS90106700	48,076
0154602	6/900	899	223	800	197	GCCOLS90106900	55,860
ELEMENTI LATERALI							
0164980	4/600	660	144	500	93	GCCOPS90104600	52,472
0164981	4/700	760	144	602	103	GCCOPS90104700	52,564
0164982	4/900	960	144	800	132	GCCOPS90104900	56,684

Per i radiatori assemblati con gli elementi laterali, occorre richiedere la codifica della batteria che sarà formata da due elementi laterali più quelli intermedi richiesti.

ERCOS E 100

**RADIATORI SMALTATI CON VERNICE EPOSSIPOLIESTERE RAL 9010
PRONTI PER L'INSTALLAZIONE IN BATTERIE DA 10 ELEMENTI**

0154624°	2/880	880	65	813	82,1	GPE10S90102880	26,648
0154625°	3/560	560	95	500	75,1	GPE10S90103560	26,648
0154626°	3/690	690	95	623	87,3	GPE10S90103690	25,091
0154627°	3/880	880	95	813	107,6	GPE10S90103880	28,479
0154628°	4/560	560	130	500	91,0	GPE10S90104560	28,571
0154629°	4/690	690	130	623	111,9	GPE10S90104690	28,205
0154630°	4/880	880	130	813	133,4	GPE10S90104880	34,065
0154631°	5/690	690	163	623	132,0	GPE10S90105690	40,384
0154632°	5/880	880	163	813	158,5	GPE10S90105880	46,886

**RADIATORI SMALTATI CON VERNICE EPOSSIPOLIESTERE RAL 9010
PRONTI PER L'INSTALLAZIONE IN BATTERIE DA 1 A 18 ELEMENTI**

	2/880	880	65	813	82,1	GPE10A90102880	27,152
	3/560	560	95	500	75,1	GPE10A90103560	27,152
	3/690	690	95	623	87,3	GPE10A90103690	25,595
	3/880	880	95	813	107,6	GPE10A90103880	28,983
	4/560	560	130	500	91,0	GPE10A90104560	29,075
	4/690	690	130	623	111,9	GPE10A90104690	28,708
	4/880	880	130	813	133,4	GPE10A90104880	34,569
	5/690	690	163	623	132,0	GPE10A90105690	40,888
	5/880	880	163	813	158,5	GPE10A90105880	47,390

Emissione termica certificata al $\Delta T 50^\circ$, secondo la normativa europea EN442.

Aggiungere al codice "/" con il numero della batteria desiderata (es: /10)

Verniciatura standard - RAL 9010 - (su richiesta, con supplemento, altre colorazioni RAL)



Radiatore sottoposto a speciale trattamento interno anticorrosione che garantisce una lunghissima durata nel tempo anche in presenza di acque particolarmente difficili

SCALDASALVIETTE TEKNO

BIANCO

CODICE	ALTEZZA MM	LARGHEZZA MM	INTE-RASSE MM	WATT Δ T 50° C	N. TUBI	CODICE FORNITORE	€
0152877°	770	450	400	334	17	ASTEF04500770	53,067
0152881°	770	500	450	367		ASTEF05000770	53,067
0152885°	770	550	500	401		ASTEF05500770	53,067
0152889°	770	600	550	434		ASTEF06000770	53,067
0152893°	770	750	700	541		ASTEF07500770	53,067
0152878°	1200	450	400	490	25	ASTEF04501200	69,826
0152882°	1200	500	450	543		ASTEF05001200	69,826
0152886°	1200	550	500	596		ASTEF05501200	69,826
0152890°	1200	600	550	650		ASTEF06001200	69,826
0152894°	1200	750	700	808		ASTEF07501200	69,826
0152879°	1500	450	400	608	32	ASTEF04501500	80,998
0152883°	1500	500	450	672		ASTEF05001500	80,998
0152887°	1500	550	500	737		ASTEF05501500	80,998
0152891°	1500	600	550	801		ASTEF06001500	80,998
0152895°	1500	750	700	1036		ASTEF07501500	80,998
0152880°	1800	450	400	720	36	ASTEF04501800	97,756
0152884°	1800	500	450	793		ASTEF05001800	97,756
0152888°	1800	550	500	865		ASTEF05501800	97,756
0152892°	1800	600	550	938		ASTEF06001800	97,756
0152896°	1800	750	700	1149		ASTEF07501800	97,756

CROMATO

0152853°	770	450	400	234	17	ASTCRF04500770	139,700
0152857°	770	500	450	260		ASTCRF05000770	139,700
0152861°	770	550	500	286		ASTCRF05500770	139,700
0152865	770	600	550	313		ASTCRF06000770	139,700
0152854°	1200	450	400	348	25	ASTCRF04501200	167,600
0152858°	1200	500	450	387		ASTCRF05001200	167,600
0152862°	1200	550	500	426		ASTCRF05501200	167,600
0152866°	1200	600	550	464		ASTCRF06001200	167,600
0152855°	1500	450	400	432	32	ASTCRF04501500	223,400
0152859°	1500	500	450	480		ASTCRF05001500	223,400
0152863°	1500	550	500	527		ASTCRF05501500	223,400
0152867°	1500	600	550	576		ASTCRF06001500	223,400
0152856°	1800	450	400	520	36	ASTCRF04501800	265,300
0152860°	1800	500	450	578		ASTCRF05001800	265,300
0152864°	1800	550	500	636		ASTCRF05501800	265,300
0152868°	1800	600	550	694		ASTCRF06001800	265,300

ACCESSORI TEKNO

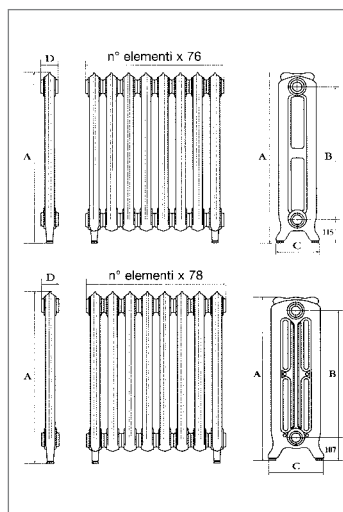
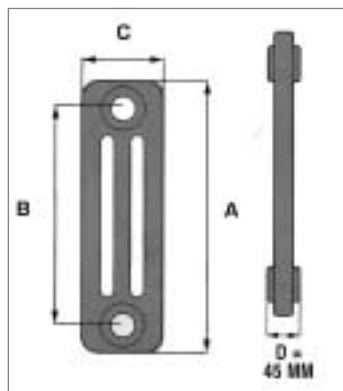
0154722°	Portasciugamano RAL 9010 da 40 cm	SPR40	38,369
0154721	Portasciugamano cromato da 40 cm	SPC40	44,688
0154701°	Appendino RAL 9010 (coppia)	SAAP1	25,732
0154702	Appendino cromato (coppia)	SAAP2	32,509
0154725°	Resistenza elettrica da 400 W	SRW40	100,600
0154726°	Resistenza elettrica da 700 W	SRW70	113,300
0154724°	Resistenza elettrica da 1000 W	SRW10	125,000
0154681°	Raccordo a tre vie a T	RVT	13,461
0204275°	Tappino cieco bianco da 1/2 con guarnizione siliconica	ST1/2A	3,388
0204278	Valvolina di sfiato orientabile cromata da 1/2 con guarnizione siliconica	SV1/2	4,761
0154649°	Bomboletta spray bianco RAL 9010, 400 ml	MVSPR	12,728



Radiatore sottoposto a speciale trattamento interno anticorrosione che garantisce una lunghissima durata nel tempo anche in presenza di acque particolarmente difficili



SCALDASALVIETTE TEKNO CURVO							
BIANCO							
CODICE	ALTEZZA MM	LARGHEZZA MM	INTE-RASSE MM	WATT $\Delta T 50^{\circ} C$	N. TUBI	CODICE FORNITORE	€
0387822	770	450	400	334	17	ASTCVF04500770	81,959
0387826	770	500	450	367		ASTCVF05000770	84,523
0387830	770	550	500	401		ASTCVF05500770	87,728
0387834	770	600	550	434		ASTCVF06000770	94,780
0387823	1200	450	400	490	25	ASTCVF04501200	107,100
0387827	1200	500	450	543		ASTCVF05001200	108,900
0387831	1200	550	500	596		ASTCVF05501200	117,900
0387835	1200	600	550	650		ASTCVF06001200	118,100
0387824	1500	450	400	608	32	ASTCVF04501500	129,700
0387828	1500	500	450	672		ASTCVF05001500	132,100
0387832	1500	550	500	737		ASTCVF05501500	136,800
0387836	1500	600	550	801		ASTCVF06001500	142,100
0387825	1800	450	400	720	36	ASTCVF04501800	136,800
0387829	1800	500	450	793		ASTCVF05001800	140,700
0387833	1800	550	500	865		ASTCVF05501800	143,900
0387837	1800	600	550	938		ASTCVF06001800	147,700
CROMATO							
0152842	770	450	400	213	18	ASTCCF04500770	151,800
0152846	770	500	450	220		ASTCCF05000770	167,500
0152843	1200	450	400	326	27	ASTCCF04501200	211,400
0152847°	1200	500	450	340		ASTCCF05001200	232,800
0152850	1200	600	550	408		ASTCCF06001200	240,600
0152844	1500	450	400	400	35	ASTCCF04501500	253,000
0152848	1500	500	450	424		ASTCCF05001500	274,500
0152851	1500	600	550	493		ASTCCF06001500	284,400
0152845	1800	450	400	480	41	ASTCCF04501800	297,900
0152849	1800	500	450	509		ASTCCF05001800	320,500
0152852	1800	600	550	607		ASTCCF06001800	347,400
ACCESSORI TEKNO							
0154722°	Portasciugamano RAL 9010 da 40 cm					SPR40	38,369
0154721	Portasciugamano cromato da 40 cm					SPC40	44,688
0154701°	Appendino RAL 9010 (coppia)					SAAP1	25,732
0154702	Appendino cromato (coppia)					SAAP2	32,509
0154725°	Resistenza elettrica da 400 W					SRW40	100,600
0154726°	Resistenza elettrica da 700 W					SRW70	113,300
0154724°	Resistenza elettrica da 1000 W					SRW10	125,000
0154681°	Raccordo a tre vie a T					RVT	13,461
0204275°	Tappino cieco bianco da 1/2 con guarnizione siliconica					ST1/2A	3,388
0204278	Valvolina di sfiato orientabile cromata da 1/2 con guarnizione siliconica					SV1/2	4,761
0154649°	Bomboletta spray bianco RAL 9010, 400 ml					MVSPR	12,728



COMBY CROMATO - RADIATORI TUBOLARI IN ACCIAIO CROMATO SCOMPONIBILI

3 COLONNE

CODICE	MODELLO	A MM	B MM	C MM	WATT Δ T 50° C	CODICE FORNITORE	€
	3/600	592	535	107	46,3	ATCCRS930030600	146,500
	3/900	892	835	107	65,8	ATCCRS930030900	181,700
	3/2000	1992	1935	107	143,0	ATCCRS930032000	218,700

3 modelli disponibili forniti in batterie su misura da 1 a 15 el. per il modello 3/2000 e da 1 a 20 el. per i modelli 3/600 e 3/900 e con 4 riduzioni da 1/2" cromate, tappino cieco, valvolina di sfiato e mensole cromate. Colore standard: Cromato. Ogni batteria è imballata in film termoretraibile con angolari in materiale antiurto e quindi chiusa in una scatola in cartone.

COMBY LOFT - RADIATORI TUBOLARI IN ACCIAIO CROMATO SCOMPONIBILI

3 COLONNE

	3/600	592	535	107	61,6	ATCLOS999930600	17,260
	3/900	892	835	107	88,9	ATCLOS999930900	24,198
	3/2000	1992	1935	107	185,0	ATCLOS999932000	60,801

3 modelli disponibili forniti in batterie su misura da 1 a 15 el. per il modello 3/2000 e da 1 a 20 el. per i modelli 3/600 e 3/900 e con 4 riduzioni da 1/2" zincate e verniciate trasparenti, tappino cieco, valvolina di sfiato e mensole zincate e verniciate trasparenti. Colore standard: Verniciato trasparente. Ogni batteria è imballata in film termoretraibile con angolari in materiale antiurto e quindi chiusa in una scatola in cartone.

ACCESSORI COMBY CROMATO E LOFT

0256857	Kit blister con riduzioni cromate bombè 1/2", tappino cieco da 1/2" e valvolina di sfiato	SK1/2 9300	26,556
0256856	Mensole speciali cromate	RVMEN49300	44,322

LIBERTY

VERSIONE 2 COLONNE DECORATO

0204261	2/660	595/660	500	203	104,0	GCLIBS99002660	72,119
0154613	2/760	695/760	605	203	121,1	GCLIBS99002760	82,181
0154614	2/950	885/950	795	203	151,4	GCLIBS99002950	132,400

VERSIONE 3 COLONNE LISCIO

0154611	3/760	690/760	582	250	137,8	GCLI2S99003760	148,800
0154612	3/950	890/950	782	250	182,4	GCLI2S99003950	168,000

VERSIONE 3 COLONNE DECORATO

0154609	3/760	690/760	582	250	137,8	GCLI1S99003760	148,800
0154610	3/950	890/950	782	250	182,4	GCLI1S99003950	168,000

7 modelli disponibili in diverse altezze e forniti in batterie su misura da 1 a 15 el. per i modelli a 3 colonne e da 1 a 20 el. per i modelli a 2 colonne. Le batterie di lunghezza superiore a 14 el. verranno fornite con un elemento laterale aggiuntivo nel mezzo, pertanto si consiglia, per batterie con più di 14 el. di inserire un numero dispari di elementi in modo che l'elemento aggiuntivo con piedino cada al centro della batteria. Fornitura standard con elementi laterali (piedini) e quattro riduzioni da 1/2. Colore standard: Grigio ghisa naturale. Ogni batteria è imballata in film termoretraibile con angolari in cartone.

ACCESSORI LIBERTY

0386947	Kit completo in finitura anticata e brunita composto da valvola squadra attacco ferro da 1/2, detentore squadro attacco ferro da 1/2, valvolina di sfiato da 1/2 e tappino cieco da 1/2	SKLIBR1/2	131,000
0386948	come sopra, valvola squadra attacco ferro da 3/4	SKLIBR3/4	157,500
0154714	Kit completo con finitura anticata e brunita composto da Regolatore Caldo/Freddo con manico in legno, 13 x 7 cm, attacco ferro da 1/2, detentore squadro attacco ferro da 1/2, valvolina di sfiato da 1/2 e tappino cieco da 1/2	SKLIBR	189,600
0194467	Kit moderno composto da valvola squadra attacco ferro da 1/2, detentore squadro attacco ferro da 1/2, valvolina di sfiato da 1/2 e tappino cieco da 1/2	SKLIBMS	265,600
0154729	Tappino cieco da 1/2 anticato e brunito	STLIB	9,615



SCALDASALVIETTE							
POP - BIANCO RAL9010 - TUBO Ø 25 MM							
CODICE	ALTEZZA MM	LARGHEZZA MM	INTE- RASSE MM	WATT Δ T 50° C	N. TUBI	CODICE FORNITORE	€
0386899	770	500	450	437	18	ASPOPF05000770	141,300
0386903	770	600	550	530		ASPOPF06000770	152,300
0386900	1126	500	450	700	28	ASPOPF05001200	185,200
0386904	1126	600	550	846		ASPOPF06001200	211,500
0386901	1530	500	450	863	34	ASPOPF05001500	232,300
0386905	1530	600	550	1029		ASPOPF06001500	250,900
0386907	1530	750	700	1135		ASPOPF07501500	281,600
0386902	1834	500	450	1020	40	ASPOPF05001800	271,700
0386906	1834	600	550	1200		ASPOPF06001800	295,800
0386908	1834	750	700	1468		ASPOPF07501800	356,100
POP - CROMATO - TUBO Ø 25 MM							
0387852	735	500	450	280	15	ASPCRF05000735	252,400
0387855	735	600	550	315		ASPCRF06000735	268,500
0387853	1175	500	450	460	25	ASPCRF05001175	383,400
0387856	1175	600	550	518		ASPCRF06001175	399,500
0387854	1650	500	450	633	34	ASPCRF05001650	511,000
0387857	1650	600	550	712		ASPCRF06001650	542,000
POP DOPPIO BIANCO RAL9010 - TUBO Ø 25 MM							
0386909	1188	500	450	990	27+27	ASDUAF05001200	537,000
0386912	1188	600	550	1330		ASDUAF06001200	558,000
0386910	1454	500	450	1300	32+32	ASDUAF05001500	710,000
0386913	1454	600	550	1530		ASDUAF06001500	742,000
0386911	1758	500	450	1640	40+40	ASDUAF05001800	857,000
0386914	1758	600	550	1960		ASDUAF06001800	905,000
ORION - BIANCO RAL9010 - TUBO Ø 22 MM							
0386866	1800	430	1745	796	11	ASORIF04301800	208,200
0386877	1800	506	1745	940	13	ASORIF05001800	235,600
0386888	1800	620	1745	1157	16	ASORIF06101800	279,400
ANDROMEDA - BIANCO RAL9010 - TUBO Ø 22 MM							
0386777	1800	430	1745	1541	11+11	ASANDF04301800	338,600
0386788	1800	500	1745	1820	13+13	ASANDF05001800	393,300
0386799	1800	620	1745	2238	16+16	ASANDF06101800	470,000

Per i modelli: Orion, Andromeda, Norma, Vela, Cassiopea e Gemini, sono disponibili anche i colori RAL 1013, RAL 3000, RAL 5010, RAL 9005, RAL 9010, e i colori speciali Grigio 853, Grigio 818, Grigio Marmo 800, Antracite 905, Argento 819, Canna di fucile 827 allo stesso prezzo del RAL 9010. **(Vedi tabella colori ultima pagina)**
 Ogni radiatore è imballato in film termoretraibile con angolari in materiale antiurto e quindi chiuso in una scatola in cartone completa di kit fissaggio con mensole e tappino cieco e valvolina di sfiato da 1/2.



SCALDASALVIETTE
VELA - BIANCO RAL9010 - TUBO Ø 22 MM

CODICE	ALTEZZA MM	LARGHEZZA MM	INTE-RASSE MM	WATT Δ T 50° C	N. TUBI	CODICE FORNITORE	€
0426646	1800	600	50	1094	49	ASVELF06001800	460,200

NORMA - BIANCO RAL9010 - TUBO Ø 22 MM

0386833	1123	600	50	604	21	ASNORF06001100	217,300
0386844	1448	600	50	775	27	ASNORF06001400	305,000
0386855	1765	600	50	955	33	ASNORF06001800	382,400

CASSIOPEA - BIANCO RAL9010 - TUBO Ø 22 MM

0386810	1730	430 DX	1670	797	11	ASCASD04301700	235,600
0387844	1730	430 SX	1670	797	11	ASCASS04301700	235,600

La dicitura "DX" nella colonna della larghezza indica che il radiatore curva verso destra. La dicitura "SX" indica che curva invece verso sinistra.

GEMINI - BIANCO RAL9010 - TUBO Ø 22 MM

0386822	1760	796	1705	1448	20	ASGEMF08201700	471,100
---------	------	-----	------	------	----	----------------	---------

Per i modelli: Orion, Andromeda, Norma, Vela, Cassiopea e Gemini, sono disponibili anche i colori RAL 1013, RAL 3000, RAL 5010, RAL 9005, RAL 9010, e i colori speciali Grigio 853, Grigio 818, Grigio Marmo 800, Antracite 905, Argento 819, Canna di fucile 827 allo stesso prezzo del RAL 9010. **(Vedi tabella colori ultima pagina)**

Ogni radiatore è imballato in film termoretraibile con angolari in materiale antiurto e quindi chiuso in una scatola in cartone completa di kit fissaggio con mensole e tappino cieco e valvolina di sfiato da 1/2.

ACCESSORI

0204275°	Tappino cieco bianco da 1/2 con guarnizione siliconica	ST1/2A	3,388
0204278	Valvolina di sfiato orientabile cromata da 1/2 con guarnizione siliconica	SV1/2	4,761
0154722°	Portasciugamano RAL 9010 da 40 cm	SPR40	38,369
0154721	Portasciugamano cromato da 40 cm	SPC40	44,688
0154701°	Appendino RAL 9010 (coppia)	SAAP1	25,732
0154702	Appendino cromato (coppia)	SAAP2	32,509
0386957	Kit cromato d'arredo con valvola e detentore squadri e testa termostatica, attacco da 1/2	SKVID1	109,000
0154664	Coppia adattatori cromati per attacco rame Ø da 12 mm	RCSCA1	9,340
0154665	Coppia adattatori cromati per attacco rame Ø da 14 mm	RCSCA2	9,340
0154666	Coppia adattatori cromati per attacco rame Ø da 16 mm	RCSCA4	9,340
0388106	Coppia adattatori cromati per attacco multistrato Ø da 14 mm	RCSCM2	10,073
0388107	Coppia adattatori cromati per attacco multistrato Ø da 16 mm	RCSCM3	10,073

COLORI IDROPOLIS

disponibili per i modelli scaldasalviette design Orion, Andromeda, Norma, Vela, Cassiopea, Gemini e Liberty

COLORI RAL RAL COLOURS



RAL 1013



RAL 3000



RAL 5010



RAL 9005



RAL 9010

COLORI SPECIALI SPECIAL COLOURS



GRIGIO 853



GRIGIO 818



GRIGIO MARMO 800



ANTRACITE 905



ARGENTO 819

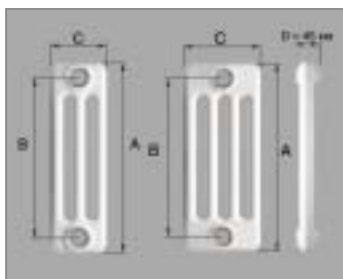
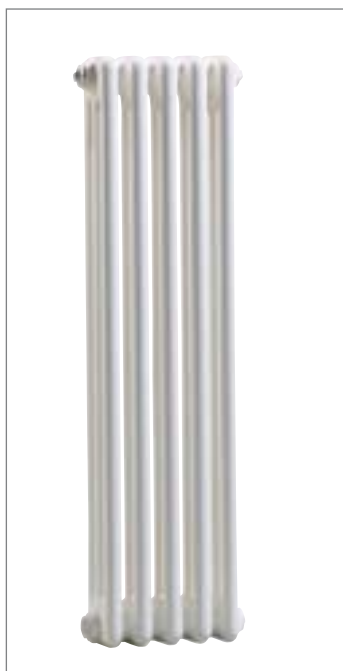


CANNA DI FUCILE 827

A causa degli imprescindibili limiti di stampa, la presente tabella è meramente indicativa dei colori e non costituisce un vincolo per il produttore.

Fornitura soggetta alla previa approvazione del campione del colore prescelto.

TABELLA COLORI



TUBOLARI OPERA - RADIATORI IN ACCIAIO AD ELEMENTI SALDATI

3 COLONNE

CODICE	MODELLO	A MM	B MM	C MM	WATT $\Delta T 50^\circ C$	CODICE FORNITORE	€
	3/500	492	435	107	52,3	ATOPES00030500	10,114
	3/600	592	535	107	61,6	ATOPES00030600	10,581
	3/680	680	623	107	69,7	ATOPES00030680	9,181
	3/750	742	685	107	75,4	ATOPES00030750	12,137
	3/870	870	813	107	86,9	ATOPES00030870	12,293
	3/900	892	835	107	88,9	ATOPES00030900	12,915

4 COLONNE

	4/500	492	435	148	68,0	ATOPES00040500	11,982
	4/600	592	535	148	80,3	ATOPES00040600	12,915
	4/680	680	680	148	91,0	ATOPES00040680	12,293
	4/750	742	742	148	98,6	ATOPES00040750	14,783
	4/870	870	813	148	114,2	ATOPES00040870	15,405
	4/900	892	835	148	116,9	ATOPES00040900	16,339

Radiatore tubolare in acciaio ad elementi saldati. 12 modelli disponibili secondo le esigenze e perfettamente complementari in design e qualità con i modelli ERCOS. Specificare il numero di elementi per batteria desiderato (da un minimo di 5 el. fino ad un massimo di 30 el.). Colore Standard RAL9010. Ogni radiatore è fornito con attacchi da 1/2", avvolto in una guaina termoretraibile in plastica e imballato in scatola di cartone per la massima protezione dagli urti. Aggiungere al codice fornitore "/ " con il numero della batteria desiderata (es: /10)

SCALDASALVIETTE OPERA

CODICE	ALTEZZA MM	LARGHEZZA MM	INTE- RASSE MM	WATT $\Delta T 50^\circ C$	N. TUBI	CODICE FORNITORE	€
0244555	770	500	450	345	16	ASOPEF05000770	49,795
0244556	770	600	550	408	16	ASOPEF06000770	49,795
0244557	1200	500	450	500	23	ASOPEF05001200	68,469
0244558	1200	600	550	598	23	ASOPEF06001200	68,469
0244559	1500	500	450	630	30	ASOPEF05001500	84,030
0244560	1500	600	550	751	30	ASOPEF06001500	84,030
0244561	1800	500	450	727	33	ASOPEF05001800	99,591
0244562	1800	600	550	860	33	ASOPEF06001800	99,591

Scaldasalviette in acciaio. 8 modelli disponibili secondo le esigenze. Colore Standard RAL9010. Ogni scaldasalviette è fornito con attacchi da 1/2", avvolto in una guaina termoretraibile in plastica e imballato in scatola di cartone per la massima protezione dagli urti. Il kit di montaggio con mensole e tappino e valvolina di sfiato da 1/2" è compreso nell'imballo e incluso nel prezzo.

Emissione termica certificata al $\Delta T 50^\circ$, secondo la normativa europea EN442.

fondital

CALDAIE • RADIATORI

Radiatori in alluminio
pressofuso

Calidor *Blitz* *Serious*
DUAL



Radiatori arredoambiente

Garda 5/90 *Garda*
DUAL/80



Radiatori a gas
GAZELLE TECHNO

Gazelle
TECHNO



Caldaie murali a gas

Panarea Compact
Tahiti Condensing *Line*
Nias Dual *Line* *Line*

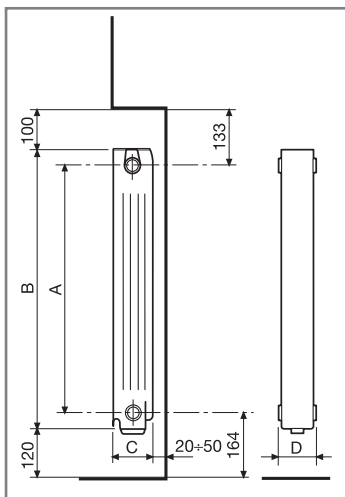


Caldaie murali a gas da incasso

Panarea Compact IN
Tahiti Condensing IN
Nias Dual IN *Line*

Aqua Premium = tanta acqua calda





RADIATORI IN ALLUMINIO

BLITZ 100

CODICE	MODELLO	MISURE mm. C/B/A	ΔT 50K WATT	ESPONENTE N.	CODICE FORNITORE	€
◦	350/100	97 x 427 x 350	97,76	1,3044	V220014	12,484
◦	500/100	97 x 578 x 500	128,29	1,3174	V220034	13,169
◦	600/100	97 x 676 x 600	146,88	1,3377	V220044	13,900
◦	700/100	97 x 776 x 700	166,21	1,3453	V220054	15,471
	800/100	97 x 878 x 800	182,66	1,3447	V220064	17,042

BLITZ 80

	500/80	80 x 578 x 500	112,99	1,3067	V222034	12,756
	600/80	80 x 678 x 600	129,18	1,3210	V222044	13,270
	700/80	80 x 777 x 700	146,10	1,3454	V221054	14,592
	800/80	80 x 877 x 800	161,30	1,3543	V221064	15,883

SCIROCCO DUAL 100

◦	350/100	97 x 427 x 350	97,34	1,2999	V225014	12,484
◦	500/100	97 x 577 x 500	129,28	1,3302	V225034	13,169
◦	600/100	97 x 677 x 600	149,49	1,3308	V225044	13,900
◦	700/100	97 x 777 x 700	164,58	1,3609	V225054	15,471
	800/100	97 x 877 x 800	181,63	1,3571	V225064	17,042

CALIDOR 100

◦	350/100	96 x 425 x 350	97,37	1,3068	V240014	12,484
◦	500/100	96 x 578 x 500	127,94	1,3128	V240034	13,169
◦	600/100	96 x 675 x 600	148,52	1,3361	V240044	13,900
◦	700/100	96 x 778 x 700	166,08	1,3480	V240054	15,471
	800/100	96 x 876 x 800	182,26	1,3498	V240064	17,042

CALIDOR 80

◦	500/80	80 x 575 x 500	112,63	1,3138	V243034	12,756
◦	600/80	80 x 677 x 600	131,20	1,3245	V243044	13,270
◦	700/80	80 x 777 x 700	147,40	1,3393	V241054	14,592
	800/80	80 x 877 x 800	161,00	1,3491	V241064	15,883

Pressione massima di esercizio: 600 kPa (6 bar)

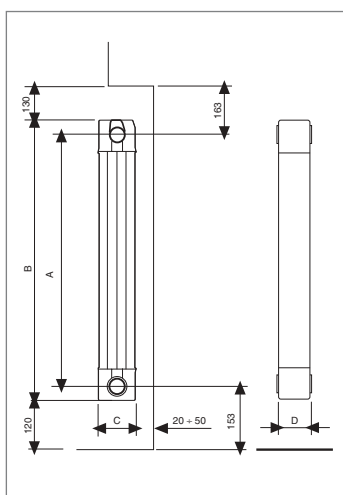
Colori standard BIANCO RAL 9010.

Assemblaggio standard per i modelli 350-500-600 da 3 a 14 elementi.

Per il modello 700 da 3 a 12 elementi.

Per il modello 800 da 3 a 10 elementi.

Per l'ordinazione delle batterie di radiatori in alluminio, sostituire a "- -" il numero degli elementi che compongono la batteria. I prezzi sopra riportati sono riferiti ad un singolo elemento



Assemblaggio standard:
in gruppi da 3-4-5-6 elementi

RADIATORI D'ARREDAMENTO

GARDA S/90

CODICE	MODELLO	MISURE mm. C/B/A	ΔT 50W WATT	CODICE FORNITORE	€
	900	90 x 966 x 900	182	83A014	40,304
	1000	90 x 1066 x 1000	199	83B014	43,038
°	1200	90 x 1266 x 1200	223	83C014	49,149
°	1400	90 x 1466 x 1400	250	83D014	55,450
°	1600	90 x 1666 x 1600	275	83E014	61,121
°	1800	90 x 1866 x 1800	300	83F014	67,042
°	2000	90 x 2066 x 2000	324	83G014	75,483

GARDA DUAL 80

	900	80 x 966 x 900	175	82F014	38,164
	1000	80 x 1066 x 1000	189	82G014	41,849
	1200	80 x 1266 x 1200	215	82H014	45,998
	1400	80 x 1466 x 1400	241	82I014	50,100
°	1600	80 x 1666 x 1600	265	82L014	56,580
°	1800	80 x 1866 x 1800	288	82M014	63,142
°	2000	80 x 2066 x 2000	310	82N014	68,932

ACCESSORI GARDA S/90- DUAL 80

0049387	Mensola da murare	550020	0,491
0049421	Mensola da avvitare dx	550035	0,684
0049422	Mensola da avvitare sx	550036	0,684
0049424°	Guarnizione OR per nipples, tappi e riduzioni	530102	0,581
0049607	Supporto distanziatore inferiore	560100	4,199
0049529	Portasalviette bianco 9010 per Garda S/90 4 elementi	570014	11,630
0049537	Portasalviette bianco 9010 per Garda S/90 5 elementi	570024	12,276
0049573	Portasalviette bianco 9010 per Garda S/90 6 elementi	570124	12,922
0049533	Valvola sfogo aria 1 pollice cromata G 1 dx	520201	6,978
0049534	Valvola sfogo aria 1 pollice cromata G 1 sx	520202	6,978
0049621	Tappo chiuso G1 dx (Bianco)	525014	0,969
0049624	Tappo chiuso G1 sx (Bianco)	525114	0,969
0049402	Riduzione dx da G1 a G3/8 (Bianco)	526014	0,969
0049405	Riduzione sx da G1 a G3/8 (Bianco)	526114	0,969
0049408	Riduzione dx da G1 a G1/2 (Bianco)	526214	0,969
0049411	Riduzione sx da G1 a G1/2 (Bianco)	526314	0,969
0049401	Riduzione dx da G1 a G3/4 (Bianco)	526414	0,969
0049417	Riduzione sx da G1 a G3/4 (Bianco)	526514	0,969
0049612	Tappo foro valvola dx da G1 a 1/4 (Bianco)	525214	0,969
0049580	Tappo foro valvola sx da G1 a 1/4 (Bianco)	525314	0,969
0049583	Tappo foro valvola dx da G1 a 1/8 (Bianco)	525414	0,969
0049585	Tappo foro valvola sx da G1 a 1/8 (Bianco)	525514	0,969
0049526	Ritocco spray bianco	540024	7,107
0049570	Chiave per nipple	550090	23,907
0049620	Tappo detentore in gomma	521011	0,323
0049423°	Nipples 1" speciale per radiatori estrusi	521012	0,452
0049540	Chiave in plastica per tappi e riduzioni	560257	6,461

**La confezione comprende**

Imballo: custodia di polistirolo espanso e scatola di cartone.

Kit di montaggio: dima di riferimento dei fori di fissaggio e del foro di scarico.

Manuale di istruzioni per installazione ed uso.

Doppio tubo standard per aspirazione e scarico, lunghezza 59 cm.

3 guarnizioni di tenuta per tubi standard.

Terminale aspirazione/scarico standard.

Parzializzatore di aspirazione (per mod. Techno Classic)

Colori

Colore di serie Grey White RAL 9002 / Colore optional Grigio metallizzato con sovrapprezzo del 10%

GAZELLE TECHNO CLASSIC

CODICE	DESCRIZIONE	GAS DI FUNZ.	PORTATA TERMICA W	POTENZA TERMICA W	CODICE FORNITORE	€
0049257°	3000	Metano	3000	2811	GDIT301CL2	829,000
0049251°	con orologio giornaliero	GPL	3000	2811	GDIT311CL2	829,000
0049261°	3000	Metano	3000	2811	GDIT302CL2	881,000
0049267	con orologio settimanale	GPL	3000	2811	GDIT312CL2	881,000
0049270°	5000	Metano	5000	4610	GDIT501CL2	881,000
0049228°	con orologio giornaliero	GPL	5000	4610	GDIT511CL2	881,000
0049239°	5000	Metano	5000	4610	GDIT502CL2	933,000
0049231	con orologio settimanale	GPL	5000	4610	GDIT512CL2	933,000
0049234°	7000	Metano	6800	6154	GDIT701CL2	915,000
0049241	con orologio giornaliero	GPL	6800	6154	GDIT711CL2	915,000
0049238°	7000	Metano	6800	6154	GDIT702CL2	969,000
0049243	con orologio settimanale	GPL	6800	6154	GDIT712CL2	969,000

GAZELLE TECHNO PREMIX

0049260°	3000	Metano	3000	2760	GDIT301PR2	881,000
0049266	con orologio giornaliero	GPL	3000	2760	GDIT311PR2	881,000
0049263	3000	Metano	3000	2760	GDIT302PR2	933,000
0049269	con orologio settimanale	GPL	3000	2760	GDIT312PR2	933,000
0049273°	5000	Metano	5000	4610	GDIT501PR2	942,000
0049230	con orologio giornaliero	GPL	5000	4610	GDIT511PR2	942,000
0049262	5000	Metano	5000	4610	GDIT502PR2	994,000
0049233	con orologio settimanale	GPL	5000	4610	GDIT512PR2	994,000
0049236°	7000	Metano	6800	6280	GDIT701PR2	976,000
0049242	con orologio giornaliero	GPL	6800	6280	GDIT711PR2	976,000
0049240	7000	Metano	6800	6280	GDIT702PR2	1.028,000
0049244	con orologio settimanale	GPL	6800	6280	GDIT712PR2	1.028,000

CARATTERISTICHE TECNICHE CLASSIC

Scambiatore di calore alettato in alluminio pressofuso, ad alta efficienza. Recuperatore di calore a doppio canale in alluminio pressofuso. Tubazioni di aspirazione e scarico separate e prolungabili. Ventilatore centrifugo di combustione. Ventilatore tangenziale di convezione a due velocità. Bruciatore atmosferico. Accensione elettronica. Controllo di fiamma a ionizzazione. Apparecchiatura elettronica di regolazione e gestione con microprocessore. Quadro comandi con segnalazioni luminose di blocco, potenza minima, potenza massima, presenza linea, surriscaldamento, pulsante di sblocco. Termostato di sicurezza. Pressostato aria di sicurezza. Valvola gas regolabile. Modulazione high-low-off automatica. Partenza e spegnimento ritardati del ventilatore di convezione. Selettore della temperatura ambiente con funzione antigelo. Umidificatore incorporato. Timer programmatore giornaliero o settimanale

CARATTERISTICHE TECNICHE PREMIX

Scambiatore di calore alettato in alluminio pressofuso, ad alta efficienza. Recuperatore di calore a doppio canale in alluminio pressofuso. Tubazioni di aspirazione e scarico separate e prolungabili. Ventilatore centrifugo di combustione a due velocità. Ventilatore tangenziale di convezione a due velocità. Bruciatore premiscelato. Accensione elettronica. Controllo di fiamma a ionizzazione. Apparecchiatura elettronica di regolazione e gestione con microprocessore. Quadro comandi con segnalazioni luminose di blocco, potenza minima, potenza massima, presenza linea, surriscaldamento, pulsante di sblocco. Pressostato aria di sicurezza. Termostato di sicurezza. Valvola gas con rapporto aria/gas costante. Modulazione high-low-off automatica. Partenza e spegnimento ritardati del ventilatore di convezione. Selettore della temperatura ambiente con funzione antigelo. Umidificatore incorporato. Timer programmatore giornaliero o settimanale



Riscaldamento Condizionamento





Novità



Novità



Novità

NOVITA'



Novità

NOVITA'



Novità

STUFE E CAMINI A LEGNA E/O PELLETT - IDRO

CAM IDRO L - PRODUZIONE RISCALDAMENTO E ACQUA SANITARIA

CODICE	DESCRIZIONE	COLORE	CODICE FORNIT.	€
0444754	Camino a legna, kW 26, centralina elettronica e vaso aperto incorporato. Altezza 1500 mm - Larghezza 830 mm Profondità 550 mm - Scarico fumi 250 mm Presa d'aria 80 mm - Volume riscaldabile 520 m ³ Peso 260 kg - Potenza 26 kW - Consumo legna 4-6 Kg/h		CAM26	4.645,000
0444755	Camino a legna, kW 34, centralina elettronica e vaso aperto incorporato. Altezza 1500 mm - Larghezza 830 mm Profondità 550 mm - Scarico fumi 250 mm - Presa d'aria 80 mm - Volume riscaldabile 680 m ³ - Peso 260 kg - Potenza 34 kW Consumo legna 4-8 Kg/h		CAM34	4.718,000

CAM IDRO LP - PRODUZIONE RISCALDAMENTO E ACQUA SANITARIA

0444756	Camino a legna e pellet, kW 234, vaso aperto incorporato. Autonomia pellet 36 ore, rendimento 88% Altezza 1500 mm - Larghezza 1400 mm - Profondità 550 mm - Scarico fumi 200 mm - Presa d'aria 80 mm Volume riscaldabile 700 m ³ - Peso 310 kg - Potenza 34 kW Consumo legna 4-8 Kg/h - Consumo pellet 3-6,5 Kg/h		CAMP34	7.455,000
---------	---	--	--------	-----------

SUBASIO IDRO 518

0444757	Stufa a pellet, collegata ai radiatori riscalda superfici fino a 380 m ³ , modulando la fiamma in funzione della richiesta di calore, uscita fumi posteriore.	Beige	SUBASIOIDRO518P	4.186,000
0444758	Altezza 1180 mm - Larghezza 560 mm Profondità 560 mm - Scarico fumi 80 mm Presa d'aria 40 mm - Volume riscaldabile 380 m ³ Peso 180 kg - Potenza 5,6-18kW Capienza serbatoio 30 Kg - Consumo pellet 1-4 Kg/h Assorb. elettrico 50-100 W - Tensione Alim. 220V	Rosso	SUBASIOIDRO518R	4.186,000

SUBASIO IDRO 524

0444759	Stufa a pellet, collegata ai radiatori riscalda grandi superfici, modulando la fiamma in funzione della richiesta di calore, uscita fumi posteriore	Beige	SUBASIOIDRO524P	4.550,000
0444760	Altezza 1180 mm - Larghezza 560 mm Profondità 560 mm - Scarico fumi 80 mm Presa d'aria 40 mm - Volume riscaldabile 560 m ³ Peso 200 kg - Potenza 5,6-26 kW Capienza serbatoio 30 Kg Consumo pellet 1-5 Kg/h Assorb. elettrico 50-100 W - Tensione Alim. 220V	Rosso	SUBASIOIDRO524R	4.550,000
0444761	Come sopra, ma kW 34	Beige	SUBASIOIDRO534P	5.795,000
0444762		Rosso	SUBASIOIDRO534R	5.795,000

ASSISI ARIA 206

0444763	Stufa a pellet, compatta, piccola nell'ingombro, grande nelle prestazioni, uscita fumi posteriore o superiore. Altezza 800 mm - Larghezza 450 mm Profondità 450 mm - Scarico fumi 80 mm Presa d'aria 40 mm - Volume riscaldabile 120 m ³ Peso 70 kg - Potenza 1,5-6 kW Capienza serbatoio 18 Kg Consumo pellet 1-1,8 Kg/h Autonomia al minimo 24 h Assorb. elettrico 50-100 W - Tensione Alim. 220V	Beige	ASSISI206P	2.213,000
0444764		Rosso	ASSISI206R	2.213,000



Novità



Novità



Novità



Novità

STUFE E CAMINI A LEGNA E/O PELLETT - ARIA				
ASSISI ARIA 208				
CODICE	DESCRIZIONE	COLORE	CODICE FORNIT.	€
0444765	Stufa a pellet, doppio vetro, compatta, piccola nel'ingombro, grande nelle prestazioni, uscita fumi posteriore	Beige	ASSISI208P	2.883,000
0444766	Altezza 950 mm - Larghezza 450 mm Profondità 450 mm - Scarico fumi 80 mm Presa d'aria 40 mm - Volume riscaldabile 200 m ³ Peso 100 kg - Potenza 1,5-8 kW Capienza serbatoio 18 Kg Consumo pellet 0,4-2,2 Kg/h Autonomia al minimo 45 h Assorb. elettrico 50-100 W - Tensione Alim. 220V	Rosso	ASSISI208R	2.883,000
ASSISI ARIA 210				
0444768	Stufa a pellet, compatta, piccola nel'ingombro, grande nelle prestazioni, uscita fumi posteriore	Beige	ASSISI210PC	4.186,000
0444769	inserti in ceramica beige o rosso,	Rosso	ASSISI210RC	4.186,000
0444767	oppure rivestita acciaio	Acciaio	ASSISI210A	3.334,000
	Altezza 1000 mm - Larghezza 460 mm Profondità 520 mm - Scarico fumi 80 mm Presa d'aria 40 mm - Volume riscaldabile 300 m ³ Peso 100 kg - Potenza 3-10 kW Capienza serbatoio 24 Kg Consumo pellet 0,4-2,2 Kg/h Assorb. elettrico 50-100 W - Tensione Alim. 220V			
SUBASIO ARIA 212				
0444770	Stufa a pellet, doppio vetro, compatta, piccola nel'ingombro, grande nelle prestazioni, uscita fumi superiore	Beige	SUBASIO212P	3.611,000
0444771	Altezza 1200 mm - Larghezza 500 mm Profondità 400 mm - Scarico fumi 80 mm Presa d'aria 40 mm - Volume riscaldabile 350 m ³ Peso 125 kg - Potenza 4-12 kW Capienza serbatoio 20 Kg Consumo pellet 0,5-3 Kg/h Autonomia al minimo 40 h Assorb. elettrico 50-100 W - Tensione Alim. 220V	Rosso	SUBASIO212R	3.611,000
LEGNA LF250 CON FORNO				
0444772	Stufa a legna con forno inox, estetica in ceramica, Altezza 860 mm - Larghezza 620 mm Profondità 475 mm - Scarico fumi 120 mm Volume riscaldabile 200 m ³ Peso 130 kg - Potenza 8 kW	Beige	LEGNAL250F	3.203,000

MESCOLI
CALDAIE DAL 1962



Caldaie di qualità da oltre 40 anni

RWTÜV



Da sempre l'interesse dell'azienda è stato rivolto in particolare alla specializzazione nella tecnologia del riscaldamento domestico a combustibili solidi. La ricerca, la progettazione, la sperimentazione e la messa a punto di sistemi sempre innovativi hanno permesso alla Mescoli Caldaie di ottenere una vasta gamma di caldaie a legna, termocucine e caldaie a pellet, in grado di soddisfare ogni esigenza. Importanti certificazioni internazionali attestano la posizione di leadership che l'azienda ha raggiunto nel settore. La Mescoli Caldaie vanta 40 anni di esperienza nel settore delle caldaie in acciaio.

Caldaie a legna

Caldaie a pellets

Bollitori

Termocucine

Panelli Solari

MESCOLI CALDAIE SRL

Via del Commercio, 285 - 41058 Vignola (MO) Italy

Tel. +39 059 772 733 - Fax. +39 059 772 080 - info@mescoli.it

vai sul sito www.mescoli.it



CALDAIE A LEGNA A FIAMMA INVERSA E GASSIFICAZIONE ASPIRATE								
GASELLE QUICK-UP								
CODICE	MODELLO	POTENZA TERMICA				DIMENSIONI D'INGOMBRO L X P X H	CODICE FORNITORE	€
		POTENZA MASSIMA		POTENZA SCAMBIATORE				
		KCAL/H	KW	KCAL/H	KW			
0176448	GLUP 29 VF	29.200	34	15.500	18	450 x 1010 x 1235	7405409	5.687,00
0176450	GLUP 39 VF	39.000	45	15.500	18	450 x 1170 x 1285	7405410	6.413,00
0176452	GLUP 45 VF	55.000	62	18.000	21	560 x 1115 x 1514	7405044	7.864,00
0176453	GLUP 70 VF	82.000	95	28.000	32	665 x 1115 x 1666	7405046	9.715,00
0176457	Accessori a richiesta	per caldaia GLUP29VF – GLUP39 VF					7097017	410,50
0176458	Kit anticondensa.	per caldaia GLUP45VF					7097018	410,50
0176459	Il kit comprende le tubazioni, il circolatore e i raccordi (non installati)	per caldaia GLUP70VF					7097019	410,50

CONFORME NORMATIVE CE EN 303/5 - Rendimento utile medio cert. 86%

Il prezzo comprende la caldaia completa di: basamento, mantello isolante coibentato, ventilatore, attrezzi di pulizia, pala raccolta cenere, quadro comando completo di: termostato regolazione impianto, termostato di sicurezza a riarmo manuale, termostato regolazione pompa, interruttore generale, due spie luminose per controllo presenza tensione e funzionamento pompa di circolazione. Tutti i modelli sono dotati di scambiatore in rame che può essere utilizzato come preriscaldatore di acqua calda sanitaria (escluso GLUP29A-39A-45A), o come scambiatore di sicurezza.



CALDAIA A LEGNA TRADIZIONALI SOLO RISCALDAMENTO					
CL					
CODICE	MODELLO	POTENZA FOCOLARE LEGNA		CODICE FORNITORE	€
		KCAL/H	KW		
0176474	CL 30	29.200	34	7405500	2.177,00
0176475	CL 50	49.880	58	7405501	3.284,00

Caldaia per tutti i combustibili solidi con corpo in acciaio di prima qualità e di grosso spessore, griglia del focolare in ghisa, regolazione termostatica dell'aria comburente con termometro controllo temperatura impianto, caricamento facilitato da due ampie bocche anteriori, cassa fumi posteriore con portello per asportazione ceneri.



CALDAIE COMBinate LEGNA/PELLET					
GASELLE COMBI					
CODICE	MODELLO	POTENZA FOCOLARE LEGNA		CODICE FORNITORE	€
		LEGNA	PELLET		
0304984	GLUP 29 VF LP	34	20	7405485	6.223,00
0432453	Gruppo bruciatore/vite di caricamento m 1,5			7406006	3.273,00
0304985	GLUP 39 VF LP	45	28	7405486	6.948,00
0435195	Gruppo bruciatore/vite di caricamento m 1,5			7406005	3.279,00
0304986	GLUP 45 VF LP	62	34	7405487	8.406,00
0435195	Gruppo bruciatore/vite di caricamento m 1,5			7406005	3.279,00

Gruppo termico composto da: caldaia a legna GASELLE QUICK-UP, bruciatore a pellet, vite di caricamento m 1,5, quadro comandi elettronico. I modelli con sigla VF sono dotati di scambiatore di sicurezza in rame.

ACCESSORI A RICHIESTA PER GASELLE COMBY			
0176488	Contenitore combustibile pellet 300 L		7150103 652,00
0176489	Contenitore combustibile pellet 500 L		7150104 839,00



Glup 29 HT



Novità



Glup 29 HT LP/200



Combipack



Combi Fire



CALDAIE A LEGNA COMBinate LEGNA/PELLET

GASELLE HI-TECH SOLO LEGNA

CODICE	MODELLO	POTENZA TERMICA KW	CODICE FORNITORE	€
0437815	GLUP 29 HT	29	7405770	5.889,00

Caldaia a legna a fiamma inversa in aspirazione

GASELLE HI-TECH PREDISPOSTA

0437816	GLUP 29 HT PRED.LP	29	7405780	6.960,00
---------	--------------------	----	---------	----------

Caldaia a legna a fiamma inversa in aspirazione, predisposta per funzionamento combinato legna/pellet

GASELLE HI-TECH COMBINATA LEGNA/PELLET

GLUP 29 HT LP/200 COMPOSTA DA:		POTENZA TERMICA KW	CODICE FORNITORE	€
0437816	GLUP 29 HT PRED.LP	29 legna - 25 pellet	7405780	6.960,00
0432453	GRUPPO BRUCIATORE E VITE M. 1,36		7406006	3.273,00
0191773	CONTENITORE PELLET LITRI 200		7150114	537,00

Caldaia combinata legna/pellet

GRUPPI TERMICI A PELLET

COMBIPACK 2

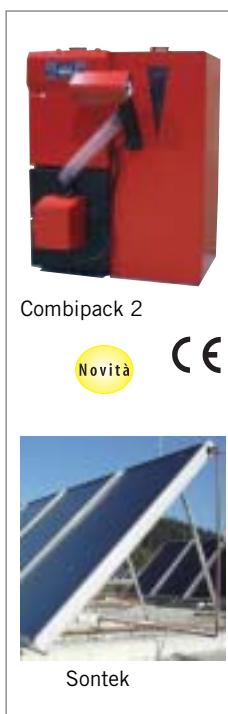
CODICE	MODELLO	POTENZA TERMICA KW	CODICE FORNITORE	€
0191770	CB 28	28	7405730	8.215,00
0191771	CB 35	34	7405731	9.495,00
0191772	CB 50	50	7405732	9.911,00

Gruppi termici composti da: caldaia COMBIFIRE 2 con bruciatore a pellet e vite di caricamento, contenitore combustibile compatto e reversibile (lato destro/sinistro)

COMBI FIRE 2

0176484	PB 28 V 1,5	28	7405710	7.787,00
0256855	PB 28 V 2,8	28	7405711	8.029,00
0176485	PB 35 V 1,5	34	7405715	8.814,00
0191789	PB 35 V 2,8	50	7405716	8.988,00
0176486	PB 50 V 1,5	50	7405720	9.203,00
0191790	PB 50 V 2,8	50	7405721	9.381,00

 Gruppi termici composti da: caldaia, bruciatore, gruppo caricatore m. 1,5. La caldaia **Combifire 2** è dotata di un grande contenuto di acqua. Questo "volano termico" garantisce il funzionamento equilibrato del sistema, assieme alla nuova centralina elettronica MODULANTE. Corpo caldaia in acciaio di qualità di forte spessore. Ampio focolare per il corretto funzionamento del bruciatore e grande capacità di raccolta cenere. Pulizia manuale dall'esterno dei condotti fumo



SISTEMI COMPLETI CON CALDAIA A PELLETT E KIT SOLARE				
COMBIPACK 2				
CODICE	MODELLO	POTENZA TERMICA KW	CODICE FORNITORE	€
0331303	Caldaia CB 28/200 (28kW), bollitore doppio scambiatore 300 litri DSFV30R, valvola miscelatrice a 4 vie MIX4 1"1/4, termoregolazione AUTOMIX 20, miscelatore termostatico TERMOMIX 22, campo solare con n. 2 collettori SONTEK più accessori	28	P2 28 / 300	13.529,00
0331300	Caldaia CB 35/400 (34kW), bollitore doppio scambiatore 400 litri DSFV40R, valvola miscelatrice a 4 vie MIX4 1"1/4, termoregolazione AUTOMIX 20, miscelatore termostatico TERMOMIX 22, campo solare con n. 3 collettori SONTEK più accessori	34	P2 35 / 400	16.047,00
0331298	Caldaia CB 50/400 (50kW), bollitore doppio scambiatore 500 litri DSFV50R, valvola miscelatrice a 4 vie MIX4 1"1/4, termoregolazione AUTOMIX 20, miscelatore termostatico TERMOMIX 22, campo solare con n. 4 collettori SONTEK più accessori	50	P2 50 / 500	17.585,00

Sistema completo per riscaldamento e produzione di acqua calda sanitaria con caldaia a pellet serie COMBIPACK 2 e kit solare composto da bollitore vetrificato a doppi scambiatore, collettori solari SONTEK e tutti gli accessori necessari (escluso staffe fissaggio pannelli). Valvola miscelatrice a 4 vie con servomotore e termostato ambiente AUTOMIX 20



TERMOCUCINA A LEGNA RISCALDAMENTO E COTTURA CIBI CON FORNO							
EMILIANA TM 22							
CODICE	MODELLO	COLORE	POTENZA MASSIMA		DIMENSIONI D'INGOMBRO L X P X H	CODICE FORNITORE	€
			KCAL/H	KW			
0305112	TM 22 BE	BEIGE	26.316	30,6	850 X 600 X 855	7405100	3.760,00
0305113	TM 22 BX	BORDEAUX	26.316	30,6	850 X 600 X 855	7405101	3.760,00

Conforme norma UNI EN 12815:2006 - Caldaia in acciaio di forte spessore garantita tre anni.

I giri dei fumi sono realizzati in modo da ottenere il massimo sfruttamento del potere calorifico dei combustibili solidi, legna o bricchetti, permettendo contemporaneamente di: 1) riscaldare i radiatori di tutta la casa, 2) produrre acqua calda sanitaria collegando un bollitore ad accumulo, 3) riscaldare l'ambiente dove la termocucina è installata grazie all'irraggiamento del grande piano di cottura in ghisa, 4) cucinare sia sul piano di cottura che nel forno di ampie dimensioni. Il focolare di ampie dimensioni (50 litri) è provvisto di una bocca di caricamento frontale di mm 240 x 270

accessibile rimuovendo i cerchi del piano di cottura. La sua profondità permette di caricare tronchi di mm 400 di lunghezza. La termocucina è dotata di serie di alzagriglia regolabile in altezza, per poter avvicinare il braciere e la fiamma al piano di cottura. Il prezzo comprende: Termostato regolazione aria comburente, termometro impianto, termometro forno, attrezzi governo fuoco, alzagriglia. Misure con corrimano: 1000 x 670 x 855 mm



TERMOCUCINE A LEGNA RISCALDAMENTO E COTTURA CIBI SENZA FORNO							
EMILIANINA							
CODICE	MODELLO	COLORE	KCAL/H	KW	DIMENSIONI L X P X H	CODICE FORNITORE	€
0176497	TM 19 38 BI	BIANCA	23.200	27	380 x 600 x 855	7405110	2.420,00
0176498	TM 19 38 MA	MARRONE	23.200	27	380 x 600 x 855	7405112	2.420,00
0176499	TM 19 38 VE	VERDE	23.200	27	380 x 600 x 855	7405111	2.420,00

EMILIANINA TM 19 38 LA PICCOLA CALDAIA A LEGNA DALLE GRANDI PRESTAZIONI

L'Emilianina è una termocucina che svolge revalentemente la funzione di caldaia a legna.

È installabile in casa o in un locale diverso, potrete anche usarla per cucinare (friggere, bollire, ...) posizionando le pentole sopra i cerchi del piano di cottura. Le sue ridottissime dimensioni facilitano notevolmente la scelta del luogo di installazione e la sua potenza vi permetterà di riscaldare ambienti da 300 a 450 mc. e di produrre acqua calda sanitaria collegando un bollitore ad accumulo. Il prezzo comprende: Termostato regolazione aria comburente, termometro impianto, attrezzi governo fuoco, griglie intermedie cottura cibi. **CONFORME NORME UNI 9026 - Forte, Semplice, Economica**

RBM SaniBlock®

Il distributore per sanitari tutto d'1 pezzo.

Riduzione di tempi
e costi d'installazione

Montaggio anche
su muri divisorii sottili

Maggiore sicurezza

Manutenzione
più semplice

lavatrice

lavabo

doccia
vasca

bidet



WC

lavabo

doccia
vasca

bidet

Spessore
cassetta
soli 70 mm!

larghezza 211 mm
altezza 243 mm



tubo multistrato

tubo polietilene

tubo rame

acqua calda

acqua fredda

Collegabile
con ogni
tipo di tubo.

Per informazioni:
Ufficio Commerciale

030 2537211

info@rbm.eu - www.rbm.eu

rbm

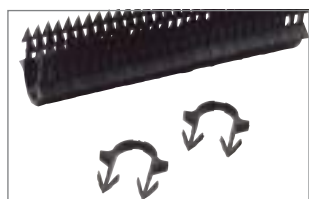
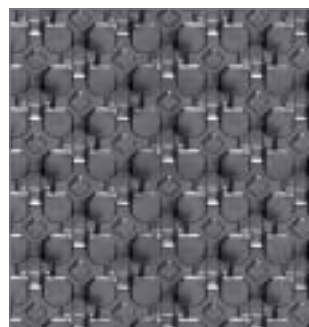
Passion for innovation



RISCALDAMENTO A PAVIMENTO

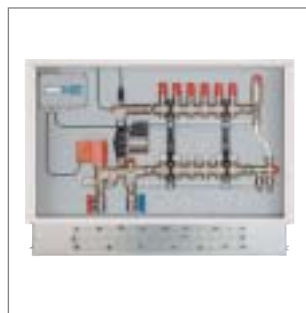
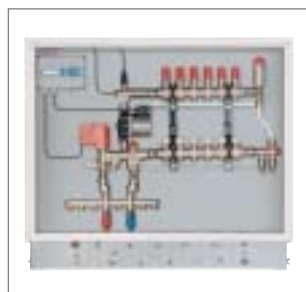
CODICE	MINIMO VENDITA	DESCRIZIONE	MISURA	CODICE FORNIT.	U.M.	€
0196385	240	KILMA FLEX -Tubo per riscaldamento a pavimento, in polietilene ad alta densità, reticolato elettronicamente, PE-Xc, conforme alla Norma EN ISO 15875-2, barriera antiossigeno in EVOH, coestruso, DIN 4726	12 x 2 x 240 m	04641202	MT	2,853
0196387	120		17 x 2 x 120 m	04641712	MT	2,090
0196386	240		17 x 2 x 240 m	04641702	MT	2,090
0196388	600		17 x 2 x 600 m	04641722	MT	2,090
0196389	240		20 x 2 x 240 m	04642002	MT	3,504
0196391	240		25 x 2,3 x 240 m	04642502	MT	4,931
0196455	11,52	KILMA PIANO -Pannello isolante piano in polistirene espanso sintetizzato, stampa a cellule chiuse, accoppiato con film "PS", lastra battente ad incastro, passo 50 mm, spessore isolante 25-30 mm, densità 28 kg/m3	1200 x 750 x 30 30 mm	06933002	MQ	15,760
0196457	15,36	KILMA FORM -Pannello isolante in polistirene espanso sintetizzato, stampato a cellule chiuse, con rilievi preformati per l'alloggiamento del tubo accoppiato con film "PS", denominazione e classificazione conforme direttiva 89/106 CEE CS (10) 150 Euroclasse E; rilievi in sottosquadro con interasse 50 mm per la realizzazione di circuiti con passo: 50, 100, 150, 200, 250 e 300 mm. Densità 30 Kg/m3	1200 x 800 x 40 15 mm	07341512	MQ	17,303
0196458	11,52		1200 x 800 x 50 25 mm	07342512	MQ	18,486
0196459	9,6		1200 x 800 x 60 35 mm	07343512	MQ	23,656
0196393	13,5	KILMA PLAST -Pannello isolante in polistirene espanso sintetizzato, stampato a cellule chiuse, con rilievi preformati per l'alloggiamento del tubo accoppiato con film "PS", denominazione e classificazione conforme direttiva 89/106 CEE CS (10) 150 Euroclasse E; rilievi in sottosquadro con interasse 50 mm per la realizzazione di circuiti con passo: 50, 100, 150, 200, 250 e 300 mm. Densità 26-30 Kg/m3	1200 x 750 x 40 15 mm	04671502	MQ	19,091
0196394	10,8		1200 x 750 x 50 25 mm	04672502	MQ	20,439
0196395	9		1200 x 750 x 60 35 mm	04673502	MQ	27,273
0196456	12	KILMA BAS -Pannello isolante in polistirene espanso sintetizzato, stampato a cellule chiuse, con rilievi preformati per l'alloggiamento del tubo accoppiato con film "PS", denominazione e classificazione conforme direttiva 89/106 CEE CS (10) 150 Euroclasse E; rilievi in sottosquadro con interasse 30 mm per la realizzazione di circuiti con passo: 30, 60, 90, 120, 150, 180, 210, 240 270, e 300 mm. Densità 35 kg/m3, super ribassato	830 x 610 x 27 x 13 mm	06941512	MQ	31,194
0216517	30	KILMA FON - Isolante acustico flessibile per sottopavimento composto da più strati accoppiati di differenti densità, realizzato in polietilene a celle chiuse. Resistente alle abrasioni da cantiere. Assenza totale di CFC e HCFC. Fornitura in rotoli. Spessore: 7mm ± 0,4. Densità media: 60 kg/m3. Temperatura impiego: -10°C÷+75°C Comportamento al fuoco classe 1 Isolamento acustico al calpestio in cantiere: da 54dB a 58dB in base allo spessore del massetto utilizzato.	25 x 1,2 m x 7 mm	10520702	MQ	18,534

2



RISCALDAMENTO A PAVIMENTO

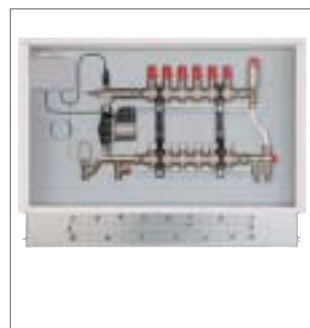
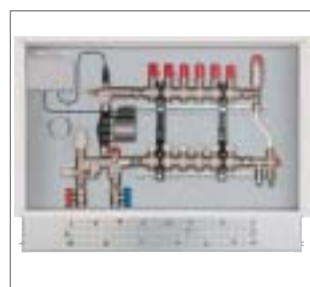
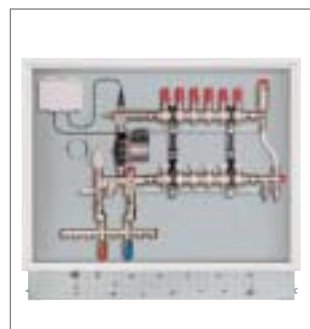
CODICE	MINIMO VENDITA	DESCRIZIONE	MISURA	CODICE FORNIT.	U.M.	€
0448050	18	KILMA SUPER STRONG - Pannello isolante in polistirene espanso sinterizzato a celle chiuse abbinato a foglio preformato in lamina di polistirene stampato antiurto. Presenta un'elevata resistenza alle pressioni da calpestio. Pannelli assemblabili per incastro. Utilizzabile per la realizzazione di circuiti passo 50mm. Si presta al fissaggio del tubo KILMA FLEX \varnothing 17x2 (cod. 46417x2). Dim. reali: 1150x750 mm. Dim.utili: 1100x700 mm. Sup. utile: 0.77 m ² . Spes. lamina: 1.0 mm. Densità: 30 kg/m ³	1100 x 700 x 30 x 10 mm	13611000	NR	19,972
0448051	12		1100 x 700 x 40 x 20 mm	13612000	NR	22,825
0448052	9		1100 x 700 x 50 x 30 mm	13613000	NR	25,712
0448046	1	KILMA FORM D DOPPIA DENSITÀ - Pannello isolante in polistirene espanso sinterizzato, stampato a celle chiuse, con rilievi preformati per l'alloggiamento del tubo, accoppiato con film "PS" dotato di strato fonoassorbente. Pannello adatto per la realizzazione di circuiti con passo 50 mm. Dim.utili: 1200x800 mm Sup. utile: 0.96 m ² . Densità alto: 30 Kg/m ³ Densità fondo: 15 Kg/m ³	1200 x 800 x 50 x 25 mm	15302500	NR	21,219
0448047	1		1200 x 800 x 60 x 35 mm	15303500	NR	22,466
0196397	1000	Graffetta di fissaggio del tubo al pannello Kilma, in materiale plastico con aletta di ancoraggio	45 x 20	04684512	NR	0,258
0196398	1	Attrezzo fissagraffette, di semplice utilizzo per la posa rapida delle graffette ferma tubo		04690002	NR	622,000
0196442	100	Clip fermatubo \varnothing 3 mm, in materiale plastico per l'ancoraggio del tubo alla rete elettrosaldata		05950000	NR	0,280
0196443	500	Clip fermatubo \varnothing 3 mm piatta manuale, in materiale plastico per l'ancoraggio del tubo alla rete elettrosaldata del filo 3 mm		05950012	NR	0,247
0196445	1700	Clip fermatubo \varnothing 3 mm piatta piatta per attrezzo, in materiale plastico per l'ancoraggio del tubo alla rete elettrosaldata del filo 3 mm, utilizzabile con l'apposito attrezzo		05950042	NR	0,258
0196447	50	Curve a 90° in PVC con funzione di reggicurva e di protezione dei tubi in prossimità del loro attacco al collettore	\varnothing 17	06031812	NR	2,471
0196448	1		\varnothing 20	06032012	NR	3,066
0403164	50	Fissatubo per rete. Ideale per fissare il tubo (fino al \varnothing 25) alla rete industriale (max \varnothing 8 - 10 mm).	fino a \varnothing 25 mm	12000002	NR	0,561



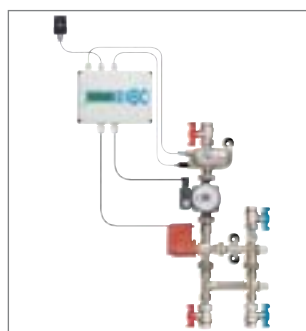
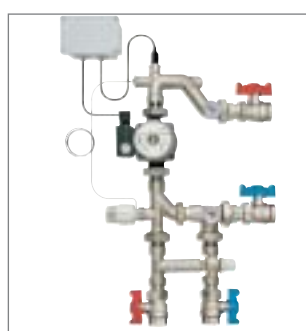
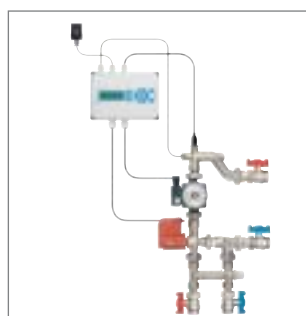
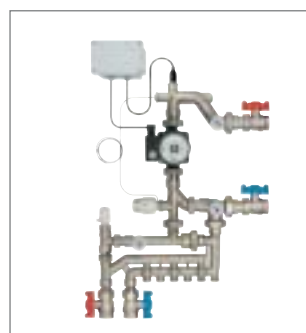
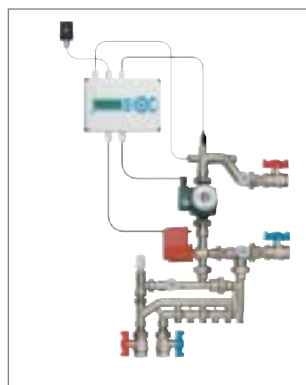
RISCALDAMENTO A PAVIMENTO						
CODICE	MINIMO VENDITA	DESCRIZIONE	MISURA	CODICE FORNIT.	U.M.	€
0403167	1800	Distanziale per rete doppia. Soluzione ideale per garantire la massima tenuta della struttura metallica all'interno dei getti per una maggiore resistenza alla compressione. Assicura il sollevamento della stessa dal fondo (3 cm) e l'ottimale distanza tra le due reti (6 cm) e le tubazioni in PE-X.	fino a Ø 25 mm	13330002	NR	2,471
0196401	60	Giunto perimetrale di dilatazione adesivo, in polietilene espanso accoppiato a foglio di LDPE di contenimento malta. Adesivo su tutta l'altezza del giunto, altezza parte adesiva 150 mm colore blu -rotolo da 60 metri, prezzo al metro	150 x 8 x 50 m	04721512	MT	3,223
0196454	1	Srotolatore universale di tubo, permette lo svolgimento del rotolo di tubo agevolandone la posa		06670000	NR	582,000
0196518	1	KILMA-EVO-RM 1 -Centralina di distribuzione per circuiti a bassa ed alta temperatura costituita da:	vie 3 x 3	07820640	NR	2.710,000
0196522	1	collettori specifici, pompa di circolazione, by-pass ricircolo collettore e gruppo di miscelazione integrati insieme, regolazione modulante	vie 4 x 4	07830640	NR	2.750,000
0196526	1	mediante gruppo di iniezione con servomotore, centralina climatica elettronica, termostato di sicurezza, sonda esterna, sonda interna (mandata bassa temperatura) a pozzetto, il tutto alloggiato in cassetta metallica da incasso con sportello di chiusura. Comprensiva di: detentori di	vie 5 x 5	07840640	NR	2.810,000
0196530	1	regolazione in mandata, valvole termostattizzabili in ritorno, n°1 valvole automatiche sfogo aria/degasatore, valvola By-pass regolabile dotata di attacchi per uso riempimento impianto, n°2 valvole a sfera d'intercettazione, termometri lettura temperature mandata ritorno. Modello raccomandato per l'utilizzo con testine elettrotermiche.	vie 6 x 6	07850640	NR	2.854,000
0196534	1		vie 7 x 7	07860640	NR	2.935,000
0196538	1		vie 8 x 8	07870640	NR	2.982,000
0196542	1		vie 9 x 9	07880640	NR	3.066,000
0196546	1		vie 10 x 10	07890640	NR	3.096,000
0196550	1		vie 11 x 11	07900640	NR	3.193,000
0216496	1		vie 12 x 12	07901240	NR	3.276,000
0196465	1	KILMA-EVO-RM 3 -Centralina di distribuzione per circuiti a bassa temperatura costituita da: collettore, pompa di circolazione, by-pass ricircolo collettore, by-pass ricircolo caldaia e gruppo di miscelazione integrati insieme; regolazione modulante mediante gruppo di iniezione con servomotore, centralina climatica elettronica, termostato di sicurezza, sonda esterna, sonda interna (mandata a bassa temperatura) a pozzetto, il tutto alloggiato in cassetta metallica da incasso con sportello di chiusura; Comprensiva di: detentori di regolazione in mandata, termometro di mandata e ritorno, valvole termostattizzabili in ritorno, n°1 valvole automatiche sfogo aria/degasatore, valvola di By-pass regolabile, dotata di attacchi per uso riempimento n°2 valvole a sfera d'intercettazione. Modello raccomandato per l'utilizzo con testine elettrotermiche.	vie 3 x 3	07700640	NR	2.588,000
0196469	1		vie 4 x 4	07710640	NR	2.628,000
0196473	1		vie 5 x 5	07720640	NR	2.688,000
0196477	1		vie 6 x 6	07730640	NR	2.732,000
0196481	1		vie 7 x 7	07740640	NR	2.806,000
0196485	1		vie 8 x 8	07750640	NR	2.853,000
0196489	1		vie 9 x 9	07760640	NR	2.944,000
0196493	1		vie 10 x 10	07770640	NR	2.974,000
0196497	1		vie 11 x 11	07780640	NR	3.074,000
0216492	1		vie 12 x 12	07781240	NR	3.158,000

RISCALDAMENTO A PAVIMENTO

CODICE	MINIMO VENDITA	DESCRIZIONE	MISURA	CODICE FORNIT.	U.M.	€
0196517	1	KILMA-EVO-RF 1 - Centralina di distribuzione circuiti a bassa ed alta temperatura costituita da: collettori specifici, pompa di circolazione, by-pass ricircolo collettore, e gruppo di iniezione integrati insieme;	vie 3 x 3	07820630	NR	1.610,000
0196521	1	regolazione a valore fisso, mediante valvola a 3 vie con testina termostatica a sonda interna (mandata bassa temperatura), termostato di sicurezza a pozzetto, il tutto alloggiato in cassetta metallica da incasso con sportello di chiusura; Comprensiva di: detentori regolazione in mandata, termometro di mandata e di ritorno, valvole termostattizzabili di ritorno, n°1 valvole automatiche sfogo aria/degasatore, valvola di By-pass regolabile, n°2 valvole a sfera d'intercettazione.	vie 4 x 4	07830630	NR	1.647,000
0196525	1		vie 5 x 5	07840630	NR	1.703,000
0196529	1		vie 6 x 6	07850630	NR	1.743,000
0196533	1		vie 7 x 7	07860630	NR	1.819,000
0196537	1		vie 8 x 8	07870630	NR	1.863,000
0196541	1		vie 9 x 9	07880630	NR	1.941,000
0196545	1		vie 10 x 10	07890630	NR	1.969,000
0196549	1		vie 11 x 11	07900630	NR	2.058,000
0216495	1	Modello raccomandato per l'utilizzo con testine elettrotermiche.	vie 12 x 12	07901230	NR	2.141,000
0196464	1	KILMA-EVO-RF 3 -Centralina di distribuzione circuiti a bassa temperatura costituita da: collettore, pompa di circolazione, by-pass ricircolo collettore, by-pass ricircolo caldaia e gruppo di iniezione integrati insieme;	vie 3 x 3	07700630	NR	1.490,000
0196468	1	regolazione a valore fisso, mediante valvola con testina termostatica a sonda interna (mandata bassa temp.), termostato di sicurezza a pozzetto, il tutto alloggiato in cassetta metallica da incasso con sportello di chiusura; Comprensiva di: detentori di regolazione in mandata, termometro di mandata e di ritorno, valvole termostattizzabili in ritorno, n°1 valvole automatiche sfogo aria/degasatore, valvola di By-pass regolabile, dotata di attacchi per uso riempimento, n°2 valvole a sfera d'intercettazione. Per testine elettrotermiche.	vie 4 x 4	07710630	NR	1.527,000
0196472	1		vie 5 x 5	07720630	NR	1.583,000
0196476	1		vie 6 x 6	07730630	NR	1.623,000
0196480	1		vie 7 x 7	07740630	NR	1.692,000
0196484	1		vie 8 x 8	07750630	NR	1.736,000
0196488	1		vie 9 x 9	07760630	NR	1.821,000
0196492	1		vie 10 x 10	07770630	NR	1.849,000
0196496	1		vie 11 x 11	07780630	NR	1.942,000
0216491	1		vie 12 x 12	07781230	NR	2.025,000
0216463	1	KILMA-ECONBLOCK-RF - Centralina di distribuzione per circuiti a bassa temperatura costituita da:	vie 3 x 3	07010630	NR	1.267,000
0216466	1	collettore, pompa di circolazione, collettore di miscelazione, comprensivo di valvola di non ritorno e gruppo di regolazione ritorno; regolazione a valore fisso mediante valvola ad iniezione con testina termostatica a sonda interna (mandata bassa temperatura), termostato di sicurezza a pozzetto, il tutto alloggiato in cassetta metallica da incasso con sportello di chiusura. Comprensiva di: detentori di regolazione in mandata, termometro di mandata, valvole termostattizzabili in ritorno, n°1 valvola automatica sfogo aria/degasatore, gruppo bypass regolabile dotato di attacchi per uso riempimento impianto Modello raccomandato per l'utilizzo con testine elettrotermiche.	vie 4 x 4	07020630	NR	1.298,000
0216469	1		vie 5 x 5	07030630	NR	1.345,000
0216472	1		vie 6 x 6	07040630	NR	1.380,000
0216475	1		vie 7 x 7	07050630	NR	1.438,000
0216478	1		vie 8 x 8	07060630	NR	1.475,000
0216481	1		vie 9 x 9	07070630	NR	1.548,000
0216484	1		vie 10 x 10	07080630	NR	1.571,000
0216487	1		vie 11 x 11	07090630	NR	1.650,000
0448064	1	KILMA-ECONBLOCK RF A.T. - Centralina di distribuzione per circuiti a bassa e alta temperatura costituita da: collettori specifici, pompa di circolazione, collettore di miscelazione, comprensivo di valvola di non ritorno e gruppo di regolazione ritorno; regolazione a valore fisso mediante valvola ad iniezione con testina termostatica a sonda interna (mandata bassa temperatura), termostato di sicurezza a pozzetto, il tutto alloggiato in cassetta metallica da incasso con sportello di chiusura. Comprensiva di: detentori di regolazione in mandata, termometro di mandata, valvole termostattizzabili in ritorno, n°1 valvola automatica di sfogo aria /degasatore, gruppo by-pass regolabile dotato di attacchi per uso riempimento impianto. Modello raccomandato con l'utilizzo di testine elettrotermiche.	vie 3 x 3	07010640	NR	1.479,000
0448065	1		vie 4 x 4	07020640	NR	1.522,000
0448066	1		vie 5 x 5	07030640	NR	1.556,000
0448067	1		vie 6 x 6	07040640	NR	1.599,000
0448068	1		vie 7 x 7	07050640	NR	1.634,000
0448069	1		vie 8 x 8	07060640	NR	1.698,000
0448070	1		vie 9 x 9	07070640	NR	1.737,000
0448071	1		vie 10 x 10	07080640	NR	1.785,000
0448072	1		vie 11 x 11	07090640	NR	1.832,000

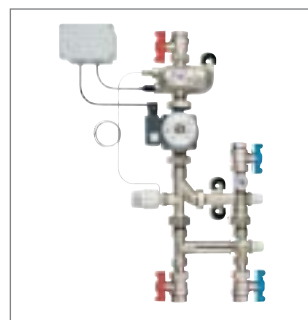


Novità



RISCALDAMENTO A PAVIMENTO

CODICE	MINIMO VENDITA	DESCRIZIONE	MISURA	CODICE FORNIT.	U.M.	€
0196415	1	KILMA-BASE - 1 L + A.T. -Sottocentralina di distribuzione circuiti a bassa e alta temperatura costituita da: pompa di circolazione, gruppo di miscelazione e by-pass ricircolo caldaia integrati insieme. Regolazione modulante mediante valvola miscelatrice a 3 vie con servomotore, centralina climatica elettronica, termostato di sicurezza, sonda esterna. Sonda interna, (mandata a bassa temperatura) a pozzetto. Comprensiva di: n°2 valvole a sfera di intercettazione circuito caldaia, n°2 valvole a sfera di intercettazione circuito collettori.	WILO RS25/6-3-130-CRF9	05480620	NR	1.893,000
0196418	1		WILO TOPS25/7180-PR9	05490620	NR	2.230,000
0196428	1		UPE 25-60 SELECTRON GRUNDFOS	05540620	NR	2.303,000
0196421	1	KILMA-BASE - 2 L + A.T. -Sottocentralina di distribuzione circuiti a bassa e alta temperatura costituita da: pompa di circolazione, gruppo di miscelazione e by-pass ricircolo caldaia integrati insieme. Regolazione a valore fisso mediante valvola a 3 vie con testina termostatica a sonda interna (mandata a bassa temperatura), termostato di sicurezza. Comprensiva di: termometro di mandata impianto, termometro di ritorno impianto, n°2 valvole a sfera di intercettazione circuito caldaia, n°2 valvole a sferadi intercettazione circuito collettori	WILO RS25/6-3-130-CRF9	05500620	NR	1.264,000
0196424	1		WILO TOPS25/7180-PR9	05510620	NR	1.522,000
0196431	1		UPE 25-60 SELECTRON GRUNDFOS	05550620	NR	1.589,000
0196413	1	KILMA-BASE - 1 L -Sottocentralina di distribuzione circuiti a bassa temperatura costituita da: pompa di circolazione, gruppo di miscelazione e by-pass ricircolo caldaia integrati insieme. Regolazione modulante mediante valvola miscelatrice a 3 vie con servomotore, centralina climatica elettronica, termostato di sicurezza, sonda esterna, sonda interna, (mandata a bassa temperatura) a pozzetto. Comprensiva di: n°2 valvole a sfera di intercettazione circuito caldaia, n°2 valvole a sfera di intercettazione circuito collettori.	WILO RS25/6-3-130-CRF9	05480600	NR	1.707,000
0196416	1		WILO TOPS25/7180-PR9	05490600	NR	2.050,000
0196426	1		UPE 25-60 SELECTRON	05540600	NR	2.123,000
0196419	1	KILMA-BASE - 2 L -Sottocentralina di distribuzione circuiti a bassa temperatura costituita da: pompa di circolazione, gruppo di miscelazione e by-pass ricircolo caldaia integrati insieme. Regolazione a valore fisso mediante valvola a 3 vie con testina termostatica a sonda interna (mandata a bassa temperatura), termostato di sicurezza. Comprensiva di: termometro di mandata impianto, termometro di ritorno impianto, n°2 valvole a sfera di intercettazione circuito caldaia, n°2 valvole a sferadi intercettazione circuito collettori.i	WILO RS25/6-3-130-CRF9	05500600	NR	1.078,000
0196422	1		WILO TOPS25/7180-PR9	05510600	NR	1.342,000
0196429	1		UPE 25-60 SELECTRON	05550600	NR	1.410,000
0196414	1	KILMA-BASE - 1 V -Sottocentralina di distribuzione circuiti a bassa temperatura costituita da: pompa di circolazione, gruppo di miscelazione e by-pass ricircolo caldaia integrati insieme. Regolazione modulante mediante valvola miscelatrice a 3 vie con servomotore, centralina climatica elettronica, termostato di sicurezza, sonda esterna, sonda interna, (mandata a bassa temperatura) tutte a pozzetto. Comprensiva di: n°2 valvole a sfera di intercettazione circuito caldaia, n°2 valvole a sfera di intercettazione circuito collettori.	WILO RS25/6-3-130-CRF9	05480610	NR	1.707,000
0196417	1		WILO TOPS25/7180-PR9	05490610	NR	2.050,000
0196427	1		UPE 25-60 SELECTRON	05540610	NR	2.123,000



RISCALDAMENTO A PAVIMENTO						
CODICE	MINIMO VENDITA	DESCRIZIONE	MISURA	CODICE FORNIT.	U.M.	€
0196420	1	KILMA-BASE - 2 V -Sottocentralina di distribuzione circuiti a bassa temperatura costituita da: pompa di circolazione, gruppo di miscelazione e by-pass ricircolo caldaia integrati insieme. Regolazione a valore fisso mediante valvola a 3 vie con testina termostatica a sonda interna (mandata a bassa temperatura), termostato di sicurezza. Comprensiva di: termometro di mandata impianto, termometro di ritorno impianto, n°2 valvole a sfera di intercettazione circuito caldaia, n°2 valvole a sferadi intercettazione circuito collettori	WILO RS25/6-3-130-CRF9	05500610	NR	1.078,000
0196423	1		WILO TOPS25/7 180-PR9	05510610	NR	1.342,000
0196430	1		UPE 25-60 SELECTRON	05550610	NR	1.410,000
0197028	1	Kit installabile in cassette di contenimento dello spessore di 90 mm, costituito da: N.1 Kit collettori compatti, con valvole termostattizzabili e detentori micrometrici con volantino graduato integrati, con staffe in plastica. N.2 Valvole a sfera 1 con termometro incluso 0-80°C. N.1 Valvola sfogo aria 1, N.1 Gruppo manuale scarico aria, carico impianto. Dotate di attacchi ad uso riempimento impianto. Il materiale é confezionato sfuso. Filettatura	kit 2 vie	06082630	NR	325,900
0195564	1		kit 3 vie	06080630	NR	356,200
0195566	1		kit 4 vie	06090630	NR	402,600
0195568	1		kit 5 vie	06100630	NR	437,200
0195570	1		kit 6 vie	06110630	NR	478,200
0195572	1		kit 7 vie	06120630	NR	529,000
0195574	1		kit 8 vie	06130630	NR	586,000
0195576	1		kit 9 vie	06140630	NR	628,000
0195578	1		kit 10 vie	06150630	NR	682,000
0196450	1		kit 11 vie	06160630	NR	724,000
0216458	1		kit 12 vie	06161230	NR	765,000
0402973	1		Kit installabile in cassette di contenimento dello spessore di 90 mm, costituito da: N.1 Kit collettori compatti, con valvole termostattizzabili e flussometro, N.2 valvole a sfera 1 con termometro incluso 0-80°C. N.1 valvola sfogo aria 1, N.1 gruppo manuale scarico aria, carico impianto, dotate di attacchi ad uso riempimento impianto. Il materiale é confezionato sfuso. Kit collettori inseribile anche in pareti divisorie spessore 80 mm	kit 2 vie	06082620	NR
0402970	1	kit 3 vie		06080620	NR	356,200
0402976	1	kit 4 vie		06090620	NR	402,600
0402979	1	kit 5 vie		06100620	NR	437,200
0402982	1	kit 6 vie		06110620	NR	478,200
0402985	1	kit 7 vie		06120620	NR	529,000
0402988	1	kit 8 vie		06130620	NR	586,000
0402991	1	kit 9 vie		06140620	NR	628,000
0402994	1	kit 10 vie		06150620	NR	682,000
0402997	1	kit 11 vie		06160620	NR	724,000
0403000	1	kit 12 vie		06161220	NR	765,000
0197030	1	Kit installabile in cassette di contenimento dello spessore di 90 mm, N.1 Kit collettori compatti, con valvole termostattizzabili e detentori micrometrici con volantino graduato integrati, con staffe in plastica. N.2 Valvole a sfera da 1 con termometro incluso 0-80°C. N.1 Valvole sfogo aria da 1. N.1 Valvole di By-pass con attacchi ad uso riempimento impianto. N.2 Raccordo di unione da 1. Kit collettori inseribile anche in pareti divisorie spessore 80 mm.		kit 2 vie	06082680	NR
0195565	1		kit 3 vie	06080680	NR	443,000
0195567	1		kit 4 vie	06090680	NR	489,300
0195569	1		kit 5 vie	06100680	NR	524,000
0195571	1		kit 6 vie	06110680	NR	568,000
0195573	1		kit 7 vie	06120680	NR	616,000
0195575	1		kit 8 vie	06130680	NR	672,000
0195577	1		kit 9 vie	06140680	NR	715,000
0195579	1		kit 10 vie	06150680	NR	769,000
0196452	1		kit 11 vie	06160680	NR	831,000
0216461	1		kit 12 vie	06161280	NR	872,000



RISCALDAMENTO A PAVIMENTO						
CODICE	MINIMO VENDITA	DESCRIZIONE	MISURA	CODICE FORNIT.	U.M.	€
0402974	1	Kit installabile in cassette di contenimento dello spessore di 90 mm, costituito da: N.1 Kit	kit 2 vie	06082650	NR	397,400
0402971	1	collettori compatti, con valvole termostattabili	kit 3 vie	06080650	NR	443,000
0402977	1	e flussometro. - N.2 Valvole a sfera 1" con	kit 4 vie	06090650	NR	489,300
0402980	1	termometro incluso 0-80°C. N.1 Valvole sfogo	kit 5 vie	06100650	NR	524,000
0402983	1	aria 1. N.1 Valvole di By-pass con attacchi ad uso	kit 6 vie	06110650	NR	568,000
0402986	1	riempimento impianto. N.2 Raccordo di unione	kit 7 vie	06120650	NR	616,000
0402989	1	1. Il materiale é confezionato sfuso.	kit 8 vie	06130650	NR	672,000
0402992	1	Kit collettori inseribile anche in pareti	kit 9 vie	06140650	NR	715,000
0402995	1	divisorie spessore 80 mm	kit 10 vie	06150650	NR	769,000
0402998	1		kit 11 vie	06160650	NR	831,000
0403001	1		kit 12 vie	06161250	NR	872,000
0447992	1	Kit installabile in cassette di contenimento dello	kit 2 vie	14100660	NR	135,500
0447995	1	spessore di 90 mm, costituito da: N.1 gruppo	kit 3 vie	14110660	NR	169,200
0447998	1	collettore a più vie completo di detentori a	kit 4 vie	14120660	NR	195,800
0448001	1	regolazione manuale con volantino. N.1 gruppo	kit 5 vie	14130660	NR	225,600
0448004	1	collettore a più vie completo di valvole	kit 6 vie	14140660	NR	237,200
0448007	1	termostattabili, con volantino manuale. N.1	kit 7 vie	14150660	NR	266,100
0448010	1	coppia di staffe in polimero per fissaggio.	kit 8 vie	14160660	NR	285,800
0448013	1	Collettori in polimero (Pa66 + 30%FV) con	kit 9 vie	14170660	NR	302,500
0447950	1	inserti in ottone sulle parti filettate. Volantini in	kit 10 vie	14180660	NR	340,600
0447953	1	ABS. Attacchi in derivazione, interasse 50 mm	kit 11 vie	14190660	NR	374,600
0447956	1	per raccordi per tubo di rame, polietilene,	kit 12 vie	14200660	NR	393,700
		multistrato filettati M 3/4" EUROCONUS.				
		Attacchi in linea filettati FF 1" UNI-EN-ISO 228				
		Temperatura max.: 60 °C				
		Pressione max. di esercizio: 400 KPa				
0447958	1	Kit installabile in cassette di contenimento dello	kit 2 vie	14100610	NR	135,500
0447961	1	spessore di 90 mm, costituito da: N.1 gruppo collettore	kit 3 vie	14110610	NR	169,200
0447964	1	a più vie completo di flussometri con funzione di	kit 4 vie	14120610	NR	195,800
0447967	1	detentore e indicatore di flusso.	kit 5 vie	14130610	NR	225,600
0447970	1	N.1 gruppo collettore a più vie completo di valvole	kit 6 vie	14140610	NR	237,200
0447973	1	termostattabili, con volantino manuale.	kit 7 vie	14150610	NR	266,100
0447976	1	N.1 coppia di staffe in polimero per fissaggio.	kit 8 vie	14160610	NR	285,800
0447979	1	Collettori in polimero (Pa66 + 30%FV) con inserti in	kit 9 vie	14170610	NR	302,500
0447982	1	ottone sulle parti filettate. Volantini in ABS. Attacchi in	kit 10 vie	14180610	NR	340,600
0447985	1	derivazione, interasse 50 mm per raccordi per tubo di	kit 11 vie	14190610	NR	374,600
0447989	1	rame, polietilene, multistrato filettati M 3/4"	kit 12 vie	14200610	NR	393,700
		EUROCONUS. Attacchi in linea filettati FF 1"				
		UNI-EN-ISO 228. Temperatura max.: 60 °C				
		Pressione max. di esercizio: 400 KPa				
		Indicazione del flussometro: 1 ÷ 4 l/min				
		Precisione ± 10%				
0447991	1	Kit installabile in cassette di contenimento dello	kit 2 vie	14100630	NR	197,900
0447994	1	spessore di 90 mm, costituito da: N.1 gruppo collettore	kit 3 vie	14110630	NR	218,000
0447997	1	a più vie completo detentori a regolazione manuale con	kit 4 vie	14120630	NR	239,400
0448000	1	volantino. N.1 gruppo collettore a più vie completo di	kit 5 vie	14130630	NR	259,600
0448003	1	valvole termostattabili con volantino manuale. N.1	kit 6 vie	14140630	NR	291,200
0448006	1	coppia di staffe in polimero per fissaggio. N.2 valvole a	kit 7 vie	14150630	NR	312,800
0448009	1	sfera 1" con termometro incluso 0-80°C. N.1 valvola	kit 8 vie	14160630	NR	334,500
0448012	1	automatica di sfogo aria 1". N.1 gruppo terminale di	kit 9 vie	14170630	NR	355,700
0447949	1	scarico manuale aria ed acqua 1". N.2 raccordi di	kit 10 vie	14180630	NR	375,900
0447952	1	giunzione.- Collettori in polimero (Pa66 + 30%FV) con	kit 11 vie	14190630	NR	416,200
0447955	1	inserti in ottone sulle parti filettate. Volantini in ABS	kit 12 vie	14200630	NR	437,700
		-Attacchi in derivazione, interasse 50 mm per raccordi				
		per tubo di rame, polietilene, multistrato filettati				
		M 3/4" EUROCONUS.				
		Attacchi in linea filettati FF 1" UNI-EN-ISO 228.				
		Temperatura max.: 60 °C				
		Pressione max. di esercizio: 400 KPa				



RISCALDAMENTO A PAVIMENTO						
CODICE	MINIMO VENDITA	DESCRIZIONE	MISURA	CODICE FORNIT.	U.M.	€
0447959	1	Kit installabile in cassette di contenimento dello spessore di 90 mm, costituito da: N.1 gruppo collettore a più vie completo di flussometri con funzione di detentore e indicatore di flusso. N.1 gruppo collettore a più vie completo di valvole termostattizzabili, con volantino manuale. N.1 coppia di staffe in polimero per fissaggio. N.2 valvole a sfera 1" con termometro incluso 0-80°C. N.1 valvola automatica di sfogo aria 1". N.1 gruppo terminale di scarico manuale aria ed acqua 1". N.2 raccordi di giunzione. Collettori in polimero (Pa66 + 30%FV) con inserti in ottone sulle parti filettate. Volantini in ABS. Attacchi in derivazione, interasse 50 mm per raccordi per tubo di rame, polietilene, multistrato filettati M 3/4" EUROCONUS. Attacchi in linea filettati FF 1" UNI-EN-ISO 228. Temperatura max.: 60 °C. Precisione: ± 10% Pressione max. di esercizio: 400 KPa Indicazione del flussometro: 1 ÷ 4 l/min	kit 2 vie	14100620	NR	197,900
0447962	1		kit 3 vie	14110620	NR	218,000
0447965	1		kit 4 vie	14120620	NR	239,400
0447968	1		kit 5 vie	14130620	NR	259,600
0447971	1		kit 6 vie	14140620	NR	291,200
0447974	1		kit 7 vie	14150620	NR	312,800
0447977	1		kit 8 vie	14160620	NR	334,500
0447980	1		kit 9 vie	14170620	NR	355,700
0447983	1		kit 10 vie	14180620	NR	375,900
0447986	1		kit 11 vie	14190620	NR	416,200
0447990	1		kit 12 vie	14200620	NR	437,700
0447993	1	Kit installabile in cassette di contenimento dello spessore di 90 mm, costituito da: N.1 gruppo collettore a più vie completo di detentori a regolazione manuale con volantino. N.1 gruppo collettore a più vie completo di valvole termostattizzabili, con volantino manuale. N.1 coppia di staffe in polimero per fissaggio. N.2 valvole a sfera 1" con termometro incluso 0-80°C. N.1 valvola automatica di sfogo aria 3/8". N.1 valvola di By-pass regolabile completa di attacchi per il riempimento impianto. N.2 raccordi di giunzione. Collettori in polimero (Pa66 + 30%FV) con inserti in ottone sulle parti filettate. Volantini in ABS. Attacchi in derivazione, interasse 50 mm per raccordi per tubo di rame, polietilene, multistrato filettati M 3/4" EUROCONUS. Attacchi in linea filettati FF 1" UNI-EN-ISO 228. Temperatura max.: 60 °C Pressione max. di esercizio: 400 KPa	kit 2 vie	14100680	NR	285,700
0447996	1		kit 3 vie	14110680	NR	305,700
0447999	1		kit 4 vie	14120680	NR	321,300
0448002	1		kit 5 vie	14130680	NR	338,700
0448005	1		kit 6 vie	14140680	NR	353,400
0448008	1		kit 7 vie	14150680	NR	372,700
0448011	1		kit 8 vie	14160680	NR	389,700
0448014	1		kit 9 vie	14170680	NR	405,300
0447951	1		kit 10 vie	14180680	NR	420,100
0447954	1		kit 11 vie	14190680	NR	498,600
0447957	1		kit 12 vie	14200680	NR	513,000
0447960	1	Kit installabile in cassette di contenimento dello spessore di 90 mm, costituito da: N.1 gruppo collettore a più vie completo di flussometri con funzione di detentore e indicatore di flusso. N.1 gruppo collettore a più vie completo di valvole termostattizzabili, con volantino manuale. N.1 coppia di staffe in polimero per fissaggio. N.2 valvole a sfera 1" con termometro incluso 0-80°C. N.1 valvola automatica di sfogo aria 3/8". N.1 valvola di By-pass regolabile completa di attacchi per il riempimento impianto. N.2 raccordi di giunzione. Collettori in polimero (Pa66 + 30%FV) con inserti in ottone sulle parti filettate. Volantini in ABS. Attacchi in derivazione, interasse 50 mm per raccordi per tubo di rame, polietilene, multistrato filettati M 3/4" EUROCONUS. Attacchi in linea filettati FF 1" UNI-EN-ISO 228. Temperatura max.: 60 °C Pressione max. di esercizio: 400 KPa Indicazione del flussometro: 1 ÷ 4 l/min Precisione: ± 10%	kit 2 vie	14100650	NR	285,700
0447963	1		kit 3 vie	14110650	NR	305,700
0447966	1		kit 4 vie	14120650	NR	321,300
0447969	1		kit 5 vie	14130650	NR	338,700
0447972	1		kit 6 vie	14140650	NR	353,400
0447975	1		kit 7 vie	14150650	NR	372,700
0447978	1		kit 8 vie	14160650	NR	389,700
0447981	1		kit 9 vie	14170650	NR	405,300
0447984	1		kit 10 vie	14180650	NR	420,100
0447987	1		kit 11 vie	14190650	NR	498,600
0447988	1		kit 12 vie	14200650	NR	513,000
0195761	20	Raccordo per tubo rame con ogiva Nitrile (1 pezzo)	Ø 10	03611000	NR	4,741
0195762	20	Euroconus	Ø 12	03611200	NR	4,741
0195763	20		Ø 14	03611400	NR	4,741
0195764	20		Ø 15	03611500	NR	4,741
0195765	20		Ø 16	03611600	NR	4,741
0195766	20		Ø 18	03611800	NR	4,741



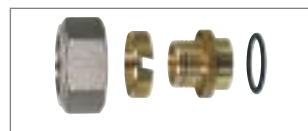
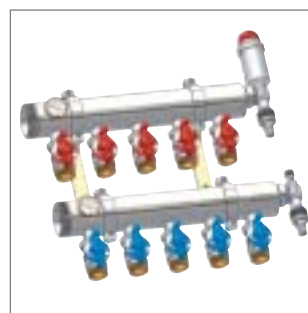
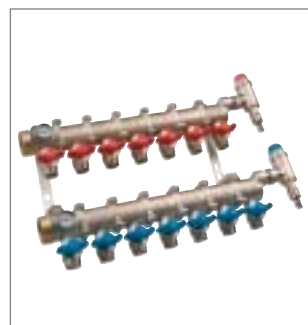
RISCALDAMENTO A PAVIMENTO

CODICE	MINIMO VENDITA	DESCRIZIONE	MISURA	CODICE FORNIT.	U.M.	€
0195750	10	Raccordo per tubo polietilene rivestito	14 x 2	02241400	NR	6,893
0195751°	10	Euroconus	16 x 2	02241600	NR	6,893
0195754	10		17 x 2	02241700	NR	6,893
0195755	10		18 x 2	02241800	NR	6,893
0195756	10		20 x 2	02242000	NR	7,626
0195757	10		20 x 2,5	02242010	NR	7,626
0195737	10	Raccordo per tubo polietilene	12 x 2	02171200	NR	6,562
0195738	10	Euroconus	14 x 2	02171400	NR	6,562
0195739	10		15 x 2	02171500	NR	6,562
0195740	10		15 x 2,5	02171510	NR	6,562
0195741	10		16 x 2	02171600	NR	6,562
0195742	10		16 x 2,2	02171610	NR	6,562
0195743	10		16 x 1,5	02171620	NR	6,562
0195744°	10		17 x 2	02171700	NR	6,562
0195745	10		18 x 2	02171800	NR	6,562
0195746	10		18 x 2,5	02171810	NR	6,562
0195747	10		20 x 2	02172000	NR	7,224
0195748	10		20 x 2,8	02172010	NR	7,224
0195749	10		21 x 2,5	02172100	NR	7,224

COLLETTORI E ACCESSORI

0195658	6	Collettore Monoblock semplice, ricavato da fusione con attacchi in linea e derivazioni laterali unidirezionali.	S 2 X 3/4	01950630	NR	19,974
0195659	5		S 3 X 3/4	01960630	NR	27,498
0195661	3	Corpo in ottone nichelato, attacchi in derivazione, interasse 50 mm, per raccordi per tubo di rame, polietilene, multistrato filettati M 3/4 Euroconus da 1	S 4 X 3/4	01970630	NR	33,383
0195663	5		S 5 X 3/4	01980630	NR	39,736
0195665	3		S 6 X 3/4	01990630	NR	47,207
0195667	5		S 7 X 3/4	02000630	NR	55,422
0195669	3		S 8 X 3/4	02010630	NR	65,745
0195671	3		S 9 X 3/4	02020630	NR	70,917
0195673	3		S 10 X 3/4	02030630	NR	87,242
0195675	3		S 11 X 3/4	02040630	NR	93,467
0195660	3	Collettore Monoblock semplice, ricavato da fusione con attacchi in linea e derivazioni laterali unidirezionali.	S 3 X 3/4	01960730	NR	32,330
0195662	2		S 4 X 3/4	01970730	NR	41,216
0195664	3	Corpo in ottone nichelato, attacchi in derivazione, interasse 50 mm, per raccordi per tubo di rame, polietilene, multistrato filettati M 3/4 Euroconus da 1 1/4	S 5 X 3/4	01980730	NR	48,761
0195666	2		S 6 X 3/4	01990730	NR	56,061
0195668	3		S 7 X 3/4	02000730	NR	66,043
0195670	2		S 8 X 3/4	02010730	NR	79,111
0195672	2		S 9 X 3/4	02020730	NR	89,753
0195674	2		S 10 X 3/4	02030730	NR	104,900
0195676	2		S 11 X 3/4	02040730	NR	113,100
0195677	2		S 12 X 3/4	02050730	NR	127,600
0195678	1	Coppia di staffe in acciaio per fissaggio collettori, interasse 220 mm	1	02190600	NR	20,155
0195679	1		1 1/4	02190700	NR	20,155

2



COLLETTORI E ACCESSORI

CODICE	MINIMO VENDITA	DESCRIZIONE	MISURA	CODICE FORNIT.	U.M.	€
0195686	10	Valvola termostattabile diritta per circuiti in derivazione da collettori, per tubo rame, polietilene, multistrato, attacco girevole filettato F Euroconus, per connessione a collettore	3/4	02670550	NR	15,194
0195685	1	Detentore di regolazione diritto per circuiti in derivazione da collettori, per tubo rame, polietilene, multistrato, attacco girevole filettato F Euroconus, per connessione a collettori	3/4	02150550	NR	11,576
0195655	10	Collettore semplice ricavato da fusione con attacchi in linea e derivazioni laterali unidirezionali, componibile, interasse 50 mm, per raccordi per tubo di rame, polietilene, multistrato filettati M 3/4 Euroconus, da 1	1 S 2 X 3/4	01000650	NR	21,443
0195656	8		1 S 3 X 3/4	01010650	NR	27,913
0195657	3		1 S 4 X 3/4	01020650	NR	35,937
0196499	1	Kit collettori modulare Kilma Big.	vie 3 x 3	07800300	NR	633,000
0196500	1	Composta da: (pezzi premontati)	vie 4 x 4	07800400	NR	791,000
0196501	1	N° 2 Collettori (composizione vie secondo richiesta)	vie 5 x 5	07800500	NR	947,000
0196502	1	N° 2 Staffe di fissaggio in metallo con rispettive viti di fissaggio e supporti antivibranti.	vie 6 x 6	07800600	NR	1.107,000
0196503	1	Valvole a sfera di intercettazione per ogni via di distribuzione, incorporate nel collettore.	vie 7 x 7	07800700	NR	1.271,000
0196504	1	N° 2 Termometri 0-80°C per controllo temperatura di mandata e di ritorno.	vie 8 x 8	07800800	NR	1.431,000
0196505	1	N° 2 Valvole sfogo aria.	vie 9 x 9	07800900	NR	1.604,000
0196506	1		vie 10 x 10	07801000	NR	1.767,000
0196507	1		vie 11 x 11	07801100	NR	1.931,000
0196508	1		vie 12 x 12	07801200	NR	2.100,000
0196509	1		vie 13 x 13	07801300	NR	2.260,000
0196510	1		vie 14 x 14	07801400	NR	2.428,000
0196511	1		vie 15 x 15	07801500	NR	2.596,000
0448021	1	Kit collettori modulare Kilma Big Acciaio.	vie 5 x 5	13490900	NR	694,000
0448022	1	Composta da: (pezzi premontati)	vie 6 x 6	13500900	NR	774,000
0448023	1	N° 2 Collettori (composizione vie secondo richiesta)	vie 7 x 7	13510900	NR	856,000
0448024	1	N° 2 Staffe di fissaggio in metallo con rispettive viti di fissaggio e supporti antivibranti.	vie 8 x 8	13520900	NR	933,000
0448025	1	Valvole a sfera di intercettazione per ogni via di distribuzione.	vie 9 x 9	13530900	NR	1.013,000
0448015	1	N° 2 Termometri 0-80°C per controllo temperatura di mandata e di ritorno.	vie 10 x 10	13540900	NR	1.092,000
0448016	1	N° 2 Valvole sfogo aria.	vie 11 x 11	13550900	NR	1.172,000
0448017	1	N.1 Gruppo manuale scarico aria, carico impianto.	vie 12 x 12	13560900	NR	1.252,000
0448018	1		vie 13 x 13	13570900	NR	1.332,000
0448019	1		vie 14 x 14	13580900	NR	1.411,000
0448020	1		vie 15 x 15	13590900	NR	1.491,000
0196373	10	Raccordo per tubo polietilene Pe-xc	25 x 2,3	03580030	NR	15,749
0196372	10	Attacco W 31,5 x 19 F	20 x 2	03580010	NR	15,749
0448076	10	Raccordo per tubo polietilene Kilma-Flex	25 x 2,3	13600030	NR	15,749
0448075	10	Attacco G 1 F	20 x 2	13600010	NR	15,749
0196297	10	Raccordo per tubo rame	22	01162250	NR	13,004
		Attacco W 31,5 x 19 F				

SISTEMI DI RISCALDAMENTO A PANNELLI RADIANTI





SISTEMA A PAVIMENTO							
CODICE	MINIMO VENDITA	BOX	DESCRIZIONE	MISURA	CODICE FORNITORE	U.M.	€
0252160	14,52	22	4500 - Pannello in polistirene espanso sinterizzato preformato	10 mm 40 Kg/m ³	4500P4010	MQ	18,155
0252156	7,92	14	conforme Norma EN 13163	20 mm 25 Kg/m ³	4500P2520	MQ	15,458
0252158	7,92	12	accoppiato a caldo con film in PS	20 mm 30 Kg/m ³	4500P3020	MQ	17,420
0252157	6,6	10	spess. 0,16mm Provvisto di rilievi	30 mm 25 Kg/m ³	4500P2530	MQ	17,420
0252159	6,6	10	per il bloccaggio del tubo con passo di posa 50mm e scanalature M/F sul perimetro. Misure 0,66m2.	30 mm 30 Kg/m ³	4500P3030	MQ	19,744
0252163	12	12	4505 - Pannello in polistirene espanso sinterizzato conforme	H 20 mm 35 Kg/m ³	4505P0020	MQ	15,330
0252164	10	10	Norma En 13163 realizzato con foglio di rivestimento superficiale con funzione barriera antiumidità e griglia di posa serigrafata passo 50mm e multipli. Provvisto di bordo autoincollante. Fornito in rotoli.	H 30 mm 35 Kg/m ³	4505P0030	MQ	17,377
0251528	120	120	0200B - Tubazione per riscaldamento a pavimento	16 x 2,0 mm	0200B162012	MT	1,194
0251529	300	300	COBRAPEX in polietilene reticolato	16 x 2,0 mm	0200B162030	MT	1,194
0251530	600	600	ad alta densità. Con barriera	16 x 2,0 mm	0200B162060	MT	1,194
0251531	120	120	antiossigeno in EVOH certificato	17 x 2,0 mm	0200B172012	MT	1,289
0251532	300	300	DIN 4726.	17 x 2,0 mm	0200B172030	MT	1,289
0251533	600	600		17 x 2,0 mm	0200B172060	MT	1,289
0251534	120	120		20 x 2,0 mm	0200B202012	MT	1,652
0251535	300	300		20 x 2,0 mm	0200B202030	MT	1,652
0251536	500	500		20 x 2,0 mm	0200B202050	MT	1,652
0250776	100	1800	0600 - Tubazione per riscaldamento a pavimento AL-COBAPEX in polietilene reticolato ad alta densità.	16 x 2,0 mm	0600B162010	MT	1,929
0252165	25	25	4507 - Striscia perimetrale in PE espando con dorso completamente adesivizzato con funzione isolante termico e acustico	H150 x 10 mm	4507S15025	MT	2,121
0252162	200	200	4503 - Foglio PE con funzione isolante e barriera antiumidità. Fornito in rotoli da 100 m. Altezza foglio 2 m	H2 m x 100 m sp 0,2 mm	4503P20100	MQ	1,439
0252184	100	100	4527 - Graffetta in materiale plastico per il fissaggio del tubo e della rete metallica. Completa di alette di fissaggio	H 28	4527C0028	NR	0,159



SISTEMA A PAVIMENTO							
CODICE	MINIMO VENDITA	BOX	DESCRIZIONE	MISURA	CODICE FORNITORE	U.M.	€
0252179	900	900	4520G - Graffetta per il fissaggio del tubo, ad inserimento automatico. Realizzata in materiale plastico è completa di alette di ancoraggio. Fornita in strisce da 30 pz per l'utilizzo con l'attrezzo fissa-graffette automatico	H 28	4520G4520	NR	0,191
0252174	100	100	4515 - Binario in materiale plastico per la guida ed il bloccaggio del tubo. Interasse 50 mm e multipli	16 mm x L 1 m	4515F0016	MT	4,520
0252175	100	100		17 mm x L 1 m	4515F0017	MT	4,520
0252176	100	100		20 mm x L 1 m	4515F0020	MT	4,520
0252170	1	25	4510 - Reggicurva a 90° per la protezione ed il sostegno del tubo in prossimità del collegamento al collettore	∅ 16-17	4510F0017	MT	3,720
0252171	1	25		∅ 20	4510F0020	MT	4,904
0252185	40	40	4531 - Rete elettrosaldata zincata a caldo con filo ∅ 2mm e maglia 50x50. Fornita in pannelli da 2 m ² .	1000 x 2000 mm	4531R01	MQ	6,055
0252167	50	50	4508 - Giunto di dilatazione in PE con base autoadesiva. Barre da 2 metri.	H=250 mm x L=2m	4508G20100	MT	6,844
0252169	20	20	4509 - Giunto di dilatazione in PE espanso supero interruzioni comprensiva di profilato in plastica e guaina proteggi tubo	2 m x H=150 mm	4509G2010	MT	8,837
0252191	10	10	4540 - Additivo superfluidificante per massetti a base cementizia NON premiscelati	1 Kg = 0,8 l circa	4540A0010	KG	6,140
0252192	25	25		1 Kg = 0,8 l circa	4540A0025	KG	5,692
0252178	1	1	4520F - Macchina fissa clip per art. 4520G4520	-	4520F01	NR	517,000



SISTEMA A PAVIMENTO

CODICE	MINIMO VENDITA	BOX	DESCRIZIONE	MISURA	CODICE FORNITORE	U.M.	€
0249231	1	1	4530 - Srotolatore tubo per rotoli da 500/600 metri	-	4530S01	NR	778,000
0252161	30	30	4502 - Isolante acustico flessibile per sottopavimento. Fornito in rotoli da 25 m, altezza 1,2 m (30 m ²)	7 mm	4502P0001	MQ	15,778
0252187	1	1	4535 - Pompa prova impianti con attacco 1/2". Capacità serbatoio 13 l	40 bar	4535X0001	NR	324,200

COLLETTORI DI DISTRIBUZIONE PER PANNELLI RADIANTI

CODICE	MINIMO VENDITA	DESCRIZIONE	VIE	CODICE FORNITORE	U.M.	€
0251630	1	3875 - Collettore di distribuzione in ottone CW614N giallo da 1", da 2 a 12 uscite 3/4" x 18 Eurocono, composto da: barra di ritorno con vitoni termostatici predisposti alla regolazione elettrotermica, barra di mandata con vitoni a mem. meccanica, staffe in acciaio zincato, terminali di carico/scarico, valvole a sfera di intercettazione diritte, termometri	2	3875G060502	NR	161,500
0251632	1		3	3875G060503	NR	199,700
0251634	1		4	3875G060504	NR	237,800
0251636	1		5	3875G060505	NR	276,000
0251638	1		6	3875G060506	NR	314,200
0251640	1		7	3875G060507	NR	357,100
0251642	1		8	3875G060508	NR	395,400
0251644	1		9	3875G060509	NR	440,600
0251646	1		10	3875G060510	NR	478,800
0251648	1		11	3875G060511	NR	517,000
0251650	1		12	3875G060512	NR	555,000
0251652	1	3876 - come sopra ma 1" 1/4	2	3876G070502	NR	177,800
0251654	1		3	3876G070503	NR	218,800
0251656	1		4	3876G070504	NR	259,300
0251658	1		5	3876G070505	NR	300,600
0251660	1		6	3876G070506	NR	341,000
0251662	1		7	3876G070507	NR	387,000
0251664	1		8	3876G070508	NR	427,700
0251666	1		9	3876G070509	NR	475,400
0251668	1		10	3876G070510	NR	516,000
0251670	1		11	3876G070511	NR	556,000
0251672	1		12	3876G070512	NR	597,000
0251631	1	3875BY - Collettore di distribuzione in ottone CW614N giallo da 1", da 2 a 12 uscite 3/4" x 18 Eurocono, con BY-PASS, composto da: barra di ritorno con vitoni termostatici predisposti alla regolazione elettrotermica, barra di mandata con vitoni a mem. meccanica, staffe in acciaio zincato, terminali di carico/scarico, valvole a sfera di intercettazione diritte, termometri	2	3875G060502BY	NR	192,800
0251633	1		3	3875G060503BY	NR	231,000
0251635	1		4	3875G060504BY	NR	269,100
0251637	1		5	3875G060505BY	NR	307,300
0251639	1		6	3875G060506BY	NR	345,500
0251641	1		7	3875G060507BY	NR	388,400
0251643	1		8	3875G060508BY	NR	426,700
0251645	1		9	3875G060509BY	NR	471,900
0251647	1		10	3875G060510BY	NR	510,000
0251649	1		11	3875G060511BY	NR	548,000
0251651	1		12	3875G060512BY	NR	586,000

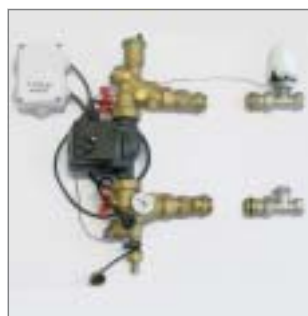


COLLETTORI DI DISTRIBUZIONE PER PANNELLI RADIANTI						
CODICE	MINIMO VENDITA	DESCRIZIONE	VIE	CODICE FORNITORE	U.M.	€
0251653	1	3876BY - Collettore di distribuzione in	2	3876G070502BY	NR	209,100
0251655	1	ottone CW614N giallo da 1" 1/4, da 2 a 12	3	3876G070503BY	NR	250,100
0251657	1	uscite 3/4" x 18 Eurocono, con BY-PASS,	4	3876G070504BY	NR	290,600
0251659	1	composto da: barra di ritorno con vitoni	5	3876G070505BY	NR	331,900
0251661	1	termostatici predisposti alla regolazione	6	3876G070506BY	NR	372,300
0251663	1	elettrotermica, barra di mandata con vitoni a	7	3876G070507BY	NR	418,300
0251665	1	mem. meccanica, staffe in acciaio zincato,	8	3876G070508BY	NR	459,000
0251667	1	terminali di carico/scarico, valvole a sfera di	9	3876G070509BY	NR	507,000
0251669	1	intercettazione diritte, termometri	10	3876G070510BY	NR	547,000
0251671	1		11	3876G070511BY	NR	588,000
0251673	1		12	3876G070512BY	NR	629,000
0251674	1	3881 - Collettore di distribuzione in ottone	2	3881G060502	NR	175,000
0251676	1	CW614N giallo da 1", da 2 a 12 uscite 3/4"	3	3881G060503	NR	216,500
0251678	1	x 18 Eurocono, composto da: barra di	4	3881G060504	NR	257,900
0251680	1	ritorno con vitoni termostatici predisposti	5	3881G060505	NR	299,400
0251682	1	alla regolazione elettrotermica, barra di	6	3881G060506	NR	340,900
0251684	1	mandata con debimentri, staffe in acciaio	7	3881G060507	NR	387,100
0251686	1	zincato, terminali di carico/scarico, valvole a	8	3881G060508	NR	428,700
0251688	1	sfera di intercettazione ad angolo,	9	3881G060509	NR	477,300
0251690	1	termometri	10	3881G060510	NR	519,000
0251692	1		11	3881G060511	NR	560,000
0251694	1		12	3881G060512	NR	601,000
0251675	1	3881BY - Collettore di distribuzione in	2	3881G060502BY	NR	206,300
0251677	1	ottone CW614N giallo da 1", da 2 a 12	3	3881G060503BY	NR	247,800
0251679	1	uscite 3/4" x 18 Eurocono, con BY-PASS,	4	3881G060504BY	NR	289,200
0251681	1	composto da: barra di ritorno con vitoni	5	3881G060505BY	NR	330,700
0251683	1	termostatici predisposti alla regolazione	6	3881G060506BY	NR	372,200
0251685	1	elettrotermica, barra di mandata con	7	3881G060507BY	NR	418,400
0251687	1	debimentri, staffe in acciaio zincato,	8	3881G060508BY	NR	460,000
0251689	1	terminali di carico/scarico, valvole a sfera di	9	3881G060509BY	NR	509,000
0251691	1	intercettazione ad angolo, termometri	10	3881G060510BY	NR	550,000
0251693	1		11	3881G060511BY	NR	591,000
0251695	1		12	3881G060512BY	NR	633,000
0251696	1	3885 - Collettore di distribuzione in ottone	2	3885G060502	NR	168,400
0251698	1	CW614N giallo da 1", da 2 a 12 uscite 3/4"	3	3885G060503	NR	206,600
0251700	1	x 18 Eurocono, composto da: barra di	4	3885G060504	NR	244,700
0251702	1	ritorno con vitoni termostatici predisposti	5	3885G060505	NR	282,900
0251704	1	alla regolazione elettrotermica, barra di	6	3885G060506	NR	321,100
0251706	1	mandata con vitoni a memoria meccanica,	7	3885G060507	NR	364,000
0251708	1	staffe in acciaio zincato, terminali di carico/	8	3885G060508	NR	402,300
0251710	1	scarico, valvole a sfera di intercettazione ad	9	3885G060509	NR	447,500
0251712	1	angolo, termometri	10	3885G060510	NR	485,700
0251714	1		11	3885G060511	NR	524,000
0251716	1		12	3885G060512	NR	562,000
0251697	1	3885BY - Collettore di distribuzione in	2	3885G060502BY	NR	199,700
0251699	1	ottone CW614N giallo da 1", da 2 a 12	3	3885G060503BY	NR	237,900
0251701	1	uscite 3/4" x 18 Eurocono, con BY-PASS,	4	3885G060504BY	NR	276,000
0251703	1	composto da: barra di ritorno con vitoni	5	3885G060505BY	NR	314,200
0251705	1	termostatici predisposti alla regolazione	6	3885G060506BY	NR	352,400
0251707	1	elettrotermica, barra di mandata con	7	3885G060507BY	NR	395,300
0251709	1	debimentri, staffe in acciaio zincato,	8	3885G060508BY	NR	433,600
0251711	1	terminali di carico/scarico, valvole a sfera di	9	3885G060509BY	NR	478,900
0251713	1	intercettazione ad angolo, termometri	10	3885G060510BY	NR	517,000
0251715	1		11	3885G060511BY	NR	555,000
0251717	1		12	3885G060512BY	NR	593,000

2

COLLETTORI DI DISTRIBUZIONE PER PANNELLI RADIANTI

CODICE	MINIMO VENDITA	DESCRIZIONE	VIE	CODICE FORNITORE	U.M.	€
0251909	1	3892G - Gruppo di miscelazione e distribuzione a punto fisso in ottone CW 614N da 1", composto da: collettore di distribuzione da 1" con debimetri e vitoni	2	3892G387102	NR	1.557,000
0251911	1	termostatici, kit di miscelazione	3	3892G387103	NR	1.596,000
0251913	1	termostatico, kit collegamenti elettrici, cassetta in acciaio zincato regolabile sp.13cm	4	3892G387104	NR	1.662,000
0251915	1		5	3892G387105	NR	1.701,000
0251917	1		6	3892G387106	NR	1.740,000
0251919	1		7	3892G387107	NR	1.783,000
0251921	1		8	3892G387108	NR	1.850,000
0251923	1		9	3892G387109	NR	1.895,000
0251925	1		10	3892G387110	NR	1.934,000
0251927	1		11	3892G387111	NR	2.045,000
0251929	1		12	3892G387112	NR	2.084,000
0251910	1	3892GBY - Gruppo di miscelazione e distribuzione a punto fisso in ottone CW 614N da 1" con BYPASS, composto da: collettore di distribuzione da 1" con debimetri e vitoni termostatici, kit di miscelazione termostatico, kit collegamenti elettrici, cassetta in acciaio zincato regolabile sp.13cm	2	3892G387102BY	NR	1.586,000
0251912	1		3	3892G387103BY	NR	1.625,000
0251914	1		4	3892G387104BY	NR	1.692,000
0251916	1		5	3892G387105BY	NR	1.730,000
0251918	1		6	3892G387106BY	NR	1.769,000
0251920	1		7	3892G387107BY	NR	1.812,000
0251922	1		8	3892G387108BY	NR	1.879,000
0251924	1		9	3892G387109BY	NR	1.924,000
0251926	1		10	3892G387110BY	NR	1.963,000
0251928	1		11	3892G387111BY	NR	2.074,000
0251930	1		12	3892G387112BY	NR	2.113,000
0251997	1	3892GHT - 3892GBY- Gruppo di miscelazione e distribuzione a punto fisso in ottone CW 614N da 1" composto da: collettore di distribuzione da 1" con debimetri, e vitoni termostatici, kit di miscelazione termostatico, kit collegamenti elettrici, cassetta in acciaio zincato regolabile sp.13cm	2	3892GHT387102	NR	1.625,000
0251999	1		3	3892GHT387103	NR	1.663,000
0252001	1		4	3892GHT387104	NR	1.730,000
0252003	1		5	3892GHT387105	NR	1.769,000
0252005	1		6	3892GHT387106	NR	1.807,000
0252007	1		7	3892GHT387107	NR	1.850,000
0252009	1		8	3892GHT387108	NR	1.917,000
0252011	1		9	3892GHT387109	NR	1.963,000
0252013	1		10	3892GHT387110	NR	2.001,000
0252015	1		11	3892GHT387111	NR	2.112,000
0252017	1		12	3892GHT387112	NR	2.151,000
0251998	1	3892GHTBY - Gruppo di miscelazione e distribuzione a punto fisso in ottone CW 614N da 1" con BY-PASS, composto da: collettore di distribuzione da 1" con debimetri, e vitoni termostatici, kit di miscelazione termostatico, kit collegamenti elettrici, cassetta in acciaio zincato regolabile sp.13cm	2	3892GHT387102BY	NR	1.654,000
0252000	1		3	3892GHT387103BY	NR	1.693,000
0252002	1		4	3892GHT387104BY	NR	1.759,000
0252004	1		5	3892GHT387105BY	NR	1.798,000
0252006	1		6	3892GHT387106BY	NR	1.836,000
0252008	1		7	3892GHT387107BY	NR	1.880,000
0252010	1		8	3892GHT387108BY	NR	1.946,000
0252012	1		9	3892GHT387109BY	NR	1.992,000
0252014	1		10	3892GHT387110BY	NR	2.030,000
0252016	1		11	3892GHT387111BY	NR	2.141,000
0252018	1		12	3892GHT387112BY	NR	2.180,000
0251733	1	389E - Gruppo di miscelazione e distribuzione modulante in ottone CW 614N da 1", composto da: collettore di distribuzione da 1" con debimetri e vitoni termostatici, kit di miscelazione termostatico, regolazione elettronica, cassetta in acciaio zincato regolabile sp.13cm	2	3892E387102	NR	2.424,000
0251735	1		3	3892E387103	NR	2.461,000
0251737	1		4	3892E387104	NR	2.524,000
0251739	1		5	3892E387105	NR	2.560,000
0251741	1		6	3892E387106	NR	2.597,000
0251743	1		7	3892E387107	NR	2.638,000
0251745	1		8	3892E387108	NR	2.701,000
0251747	1		9	3892E387109	NR	2.744,000
0251749	1		10	3892E387110	NR	2.780,000
0251751	1		11	3892E387111	NR	2.886,000
0251753	1		12	3892E387112	NR	2.922,000

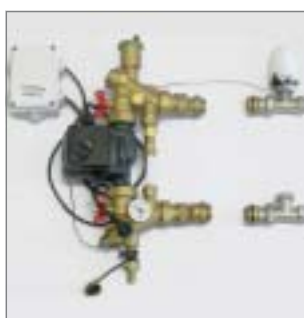
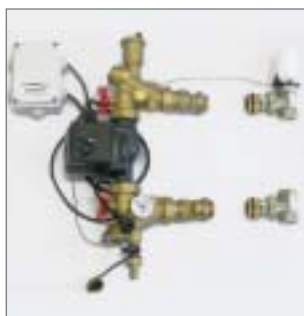


COLLETTORI DI DISTRIBUZIONE PER PANNELLI RADIANTI

CODICE	MINIMO VENDITA	DESCRIZIONE	VIE	CODICE FORNITORE	U.M.	€
0251734	1	3892EBY - Gruppo di miscelazione e distribuzione modulante in ottone CW 614N da 1", con BYPASS, composto da: collettore di distribuzione da 1" con debimetri e vitoni termostatici, kit di miscelazione	2	3892E387102BY	NR	2.452,000
0251736	1	distribuzione modulante in ottone CW 614N da 1", con BYPASS, composto da: collettore di distribuzione da 1" con debimetri e vitoni termostatici, kit di miscelazione	3	3892E387103BY	NR	2.488,000
0251738	1	termostatico, regolazione elettronica, cassetta in acciaio zincato regolabile sp.13cm	4	3892E387104BY	NR	2.551,000
0251740	1	termostatico, regolazione elettronica, cassetta in acciaio zincato regolabile sp.13cm	5	3892E387105BY	NR	2.588,000
0251742	1	termostatico, regolazione elettronica, cassetta in acciaio zincato regolabile sp.13cm	6	3892E387106BY	NR	2.625,000
0251744	1	termostatico, regolazione elettronica, cassetta in acciaio zincato regolabile sp.13cm	7	3892E387107BY	NR	2.665,000
0251746	1	termostatico, regolazione elettronica, cassetta in acciaio zincato regolabile sp.13cm	8	3892E387108BY	NR	2.729,000
0251748	1	termostatico, regolazione elettronica, cassetta in acciaio zincato regolabile sp.13cm	9	3892E387109BY	NR	2.772,000
0251750	1	termostatico, regolazione elettronica, cassetta in acciaio zincato regolabile sp.13cm	10	3892E387110BY	NR	2.808,000
0251752	1	termostatico, regolazione elettronica, cassetta in acciaio zincato regolabile sp.13cm	11	3892E387111BY	NR	2.913,000
0251754	1	termostatico, regolazione elettronica, cassetta in acciaio zincato regolabile sp.13cm	12	3892E387112BY	NR	2.950,000
0251821	1	3892EHT - Gruppo di miscelazione e distribuzione modulante in ottone CW 614N da 1", collettori alta temperatura composto da: collettore di distribuzione da 1" con debimetri, e vitoni termostatici, kit di miscelazione termostatico, regolazione elettronica, cassetta in acciaio zincato regolabile sp.13cm	2	3892EHT387102	NR	2.488,000
0251823	1	distribuzione modulante in ottone CW 614N da 1", collettori alta temperatura composto da: collettore di distribuzione da 1" con debimetri, e vitoni termostatici, kit di miscelazione termostatico, regolazione elettronica, cassetta in acciaio zincato regolabile sp.13cm	3	3892EHT387103	NR	2.525,000
0251825	1	collettori alta temperatura composto da: collettore di distribuzione da 1" con debimetri, e vitoni termostatici, kit di miscelazione termostatico, regolazione elettronica, cassetta in acciaio zincato regolabile sp.13cm	4	3892EHT387104	NR	2.587,000
0251827	1	collettori alta temperatura composto da: collettore di distribuzione da 1" con debimetri, e vitoni termostatici, kit di miscelazione termostatico, regolazione elettronica, cassetta in acciaio zincato regolabile sp.13cm	5	3892EHT387105	NR	2.624,000
0251829	1	collettori alta temperatura composto da: collettore di distribuzione da 1" con debimetri, e vitoni termostatici, kit di miscelazione termostatico, regolazione elettronica, cassetta in acciaio zincato regolabile sp.13cm	6	3892EHT387106	NR	2.661,000
0251831	1	collettori alta temperatura composto da: collettore di distribuzione da 1" con debimetri, e vitoni termostatici, kit di miscelazione termostatico, regolazione elettronica, cassetta in acciaio zincato regolabile sp.13cm	7	3892EHT387107	NR	2.702,000
0251833	1	collettori alta temperatura composto da: collettore di distribuzione da 1" con debimetri, e vitoni termostatici, kit di miscelazione termostatico, regolazione elettronica, cassetta in acciaio zincato regolabile sp.13cm	8	3892EHT387108	NR	2.765,000
0251835	1	collettori alta temperatura composto da: collettore di distribuzione da 1" con debimetri, e vitoni termostatici, kit di miscelazione termostatico, regolazione elettronica, cassetta in acciaio zincato regolabile sp.13cm	9	3892EHT387109	NR	2.808,000
0251837	1	collettori alta temperatura composto da: collettore di distribuzione da 1" con debimetri, e vitoni termostatici, kit di miscelazione termostatico, regolazione elettronica, cassetta in acciaio zincato regolabile sp.13cm	10	3892EHT387110	NR	2.844,000
0251839	1	collettori alta temperatura composto da: collettore di distribuzione da 1" con debimetri, e vitoni termostatici, kit di miscelazione termostatico, regolazione elettronica, cassetta in acciaio zincato regolabile sp.13cm	11	3892EHT387111	NR	2.949,000
0251841	1	collettori alta temperatura composto da: collettore di distribuzione da 1" con debimetri, e vitoni termostatici, kit di miscelazione termostatico, regolazione elettronica, cassetta in acciaio zincato regolabile sp.13cm	12	3892EHT387112	NR	2.986,000
0251822	1	3892EHTBY - Gruppo di miscelazione e distribuzione modulante in ottone CW 614N da 1" con BYPASS, collettori alta temperatura composto da: collettore di distribuzione da 1" con debimetri, e vitoni termostatici, kit di miscelazione termostatico, regolazione elettronica, cassetta in acciaio zincato regolabile sp.13cm	2	3892EHT387102BY	NR	2.515,000
0251824	1	distribuzione modulante in ottone CW 614N da 1" con BYPASS, collettori alta temperatura composto da: collettore di distribuzione da 1" con debimetri, e vitoni termostatici, kit di miscelazione termostatico, regolazione elettronica, cassetta in acciaio zincato regolabile sp.13cm	3	3892EHT387103BY	NR	2.552,000
0251826	1	collettori alta temperatura composto da: collettore di distribuzione da 1" con debimetri, e vitoni termostatici, kit di miscelazione termostatico, regolazione elettronica, cassetta in acciaio zincato regolabile sp.13cm	4	3892EHT387104BY	NR	2.615,000
0251828	1	collettori alta temperatura composto da: collettore di distribuzione da 1" con debimetri, e vitoni termostatici, kit di miscelazione termostatico, regolazione elettronica, cassetta in acciaio zincato regolabile sp.13cm	5	3892EHT387105BY	NR	2.652,000
0251830	1	collettori alta temperatura composto da: collettore di distribuzione da 1" con debimetri, e vitoni termostatici, kit di miscelazione termostatico, regolazione elettronica, cassetta in acciaio zincato regolabile sp.13cm	6	3892EHT387106BY	NR	2.688,000
0251832	1	collettori alta temperatura composto da: collettore di distribuzione da 1" con debimetri, e vitoni termostatici, kit di miscelazione termostatico, regolazione elettronica, cassetta in acciaio zincato regolabile sp.13cm	7	3892EHT387107BY	NR	2.729,000
0251834	1	collettori alta temperatura composto da: collettore di distribuzione da 1" con debimetri, e vitoni termostatici, kit di miscelazione termostatico, regolazione elettronica, cassetta in acciaio zincato regolabile sp.13cm	8	3892EHT387108BY	NR	2.792,000
0251836	1	collettori alta temperatura composto da: collettore di distribuzione da 1" con debimetri, e vitoni termostatici, kit di miscelazione termostatico, regolazione elettronica, cassetta in acciaio zincato regolabile sp.13cm	9	3892EHT387109BY	NR	2.835,000
0251838	1	collettori alta temperatura composto da: collettore di distribuzione da 1" con debimetri, e vitoni termostatici, kit di miscelazione termostatico, regolazione elettronica, cassetta in acciaio zincato regolabile sp.13cm	10	3892EHT387110BY	NR	2.872,000
0251840	1	collettori alta temperatura composto da: collettore di distribuzione da 1" con debimetri, e vitoni termostatici, kit di miscelazione termostatico, regolazione elettronica, cassetta in acciaio zincato regolabile sp.13cm	11	3892EHT387111BY	NR	2.977,000
0251842	1	collettori alta temperatura composto da: collettore di distribuzione da 1" con debimetri, e vitoni termostatici, kit di miscelazione termostatico, regolazione elettronica, cassetta in acciaio zincato regolabile sp.13cm	12	3892EHT387112BY	NR	3.014,000

GRUPPI DI MESCELAZIONE

CODICE	MINIMO VENDITA	DESCRIZIONE	POTENZA	CODICE FORNITORE	U.M.	€
0252134	1	3899G3 - Gruppo di miscelazione e distribuzione da 1" premontato con valvola termostatica diritta composto da: attacchi delle adduzioni 3/4" F, valvola termostatica diritta con comando 20-50°C, detentore di bilanciamento del sistema, pompa di circolazione, termostato di sicurezza a taratura fissa 55°C (EN1264), termometro temperatura di mandata (incluso), valvola sfogo aria e rubinetto carico/scarico, attacchi con pretenuta disassati (30 mm) per collettore di distribuzione premontato (art. 3856 o 3866)	3 velocità (30W 45W 60W) 150 m ₂	3899G0003PP	NR	687,000
0252132	1	gruppo di miscelazione e distribuzione da 1" premontato con valvola termostatica diritta con comando 20-50°C, detentore di bilanciamento del sistema, pompa di circolazione, termostato di sicurezza a taratura fissa 55°C (EN1264), termometro temperatura di mandata (incluso), valvola sfogo aria e rubinetto carico/scarico, attacchi con pretenuta disassati (30 mm) per collettore di distribuzione premontato (art. 3856 o 3866)	3 velocità (45W 65W 90W) 250 m ₂	3899G0003PG	NR	690,000
0252136	1	gruppo di miscelazione e distribuzione da 1" premontato con valvola termostatica diritta con comando 20-50°C, detentore di bilanciamento del sistema, pompa di circolazione, termostato di sicurezza a taratura fissa 55°C (EN1264), termometro temperatura di mandata (incluso), valvola sfogo aria e rubinetto carico/scarico, attacchi con pretenuta disassati (30 mm) per collettore di distribuzione premontato (art. 3856 o 3866)	velocità variabile (35W 90W) 250 m ₂	3899G0003PV	NR	861,000



GRUPPI DI MESCELAZIONE						
CODICE	MINIMO VENDITA	DESCRIZIONE	POTENZA	CODICE FORNITORE	U.M.	€
0252140	1	3899G4 - Gruppo di miscelazione e distribuzione da 1" premontato con valvola termostatica a squadra composto da:	3 velocità (30W 45W 60W) 150 m ₂	3899G0004PP	NR	685,000
0252138	1	attacchi delle adduzioni 3/4" F, valvola termostatica diritta con comando 20-50°C, detentore di bilanciamento del sistema, pompa di circolazione, termostato di sicurezza a taratura fissa 55°C (EN1264), termometro temperatura di mandata (incluso), valvola sfogo aria e rubinetto carico/scarico, attacchi con pretenuta disassati (30 mm) per collettore di distribuzione premontato (art. 3856 o 3866)	3 velocità (45W 65W 90W) 250 m ₂	3899G0004PG	NR	687,000
0252142	1	di sicurezza a taratura fissa 55°C (EN1264), termometro temperatura di mandata (incluso), valvola sfogo aria e rubinetto carico/scarico, attacchi con pretenuta disassati (30 mm) per collettore di distribuzione premontato (art. 3856 o 3866)	velocità variabile (35W 90W) 250 m ₂	3899G0004PV	NR	859,000
0252135	1	3899G3BY - Gruppo di miscelazione e distribuzione da 1" premontato con valvola termostatica diritta composto da: attacchi delle adduzioni 3/4" F, valvola termostatica diritta con comando 20-50°C, detentore di bilanciamento del sistema, pompa di circolazione, termostato di sicurezza a taratura fissa 55°C (EN1264), termometro temperatura di mandata (incluso), valvola sfogo aria e rubinetto carico/scarico, attacchi con pretenuta disassati (30 mm) per collettore di distribuzione premontato (art. 3856 o 3866), by-pass con detentore di bilanciamento	3 velocità (30W 45W 60W) 150 m ₂	3899G0003PPBY	NR	704,000
0252137	1		3 velocità (45W 65W 90W) 250 m ₂	3899G0003PVBY	NR	879,000
0252133	1		velocità variabile (35W 90W) 250 m ₂	3899G0003PGBY	NR	708,000
0252141	1	3899G4BY - Gruppo di miscelazione e distribuzione da 1" premontato con valvola termostatica diritta composto da: attacchi delle adduzioni 3/4" F, valvola termostatica a squadra con comando 20-50°C, detentore di bilanciamento del sistema, pompa di circolazione, termostato di sicurezza a taratura fissa 55°C (EN1264), termometro temperatura di mandata (incluso), valvola sfogo aria e rubinetto carico/scarico, attacchi con pretenuta disassati (30 mm) per collettore di distribuzione premontato (art. 3856 o 3866), by-pass con detentore di bilanciamento	3 velocità (30W 45W 60W) 150 m ₂	3899G0004PPBY	NR	702,000
0252143	1		3 velocità (45W 65W 90W) 250 m ₂	3899G0004PVBY	NR	877,000
0252139	1		velocità variabile (35W 90W) 250 m ₂	3899G0004PGBY	NR	705,000
CODICE	MINIMO VENDITA	DESCRIZIONE	TIPO MM	CODICE FORNITORE	U.M.	€
0251080	1	1940 - Casseta regolabile in altezza e profondità per gruppi di miscelazione e distribuzione	600 x 670 x 120	1940B06045	NR	164,900
0251081	1		700 x 670 x 120	1940B07045	NR	180,000
0251082	1		850 x 670 x 120	1940B08045	NR	205,000
0251083	1		1000 x 670 x 120	1940B10045	NR	230,200
0251084	1		1200 x 670 x 120	1940B12045	NR	282,700



GRUPPI DI MESCELAZIONE						
CODICE	MINIMO VENDITA	DESCRIZIONE	VIE	CODICE FORNITORE	U.M.	€
0252089	1	3897 - Gruppo di miscelazione e distribuzione da 1" G per impianti radianti premontato in armadietto metallico	2	3897G385602SPP	NR	965,000
0252091	1		3	3897G385603SPP	NR	1.009,000
0252093	1	composto da: kit di miscelazione a punto fisso (regolabile 20-50°C), pompa di circolazione a 3 velocità con potenza 30-45-60W, collettore di mandata e ritorno	4	3897G385604SPP	NR	1.067,000
0252095	1		5	3897G385605SPP	NR	1.110,000
0252097	1		6	3897G385606SPP	NR	1.177,000
0252099	1	modulare completo con regolazione di flusso a mezzo flussimetri con derivazioni 3/4"x18 (Eurocono), valvola automatica sfogo aria e valvola di carico/scarico, by-pass e valvole a squadra	7	3897G385607SPP	NR	1.226,000
0252101	1		8	3897G385608SPP	NR	1.269,000
0252103	1		9	3897G385609SPP	NR	1.344,000
0252105	1		10	3897G385610SPP	NR	1.387,000
0252107	1		11	3897G385611SPP	NR	1.430,000
0252109	1		12	3897G385612SPP	NR	1.524,000
0252111	1	come sopra, con vitoni, by-pass e valvole a squadra	2	3897G386602SPP	NR	959,000
0252113	1		3	3897G386603SPP	NR	998,000
0252115	1		4	3897G386604SPP	NR	1.053,000
0252117	1		5	3897G386605SPP	NR	1.093,000
0252119	1		6	3897G386606SPP	NR	1.157,000
0252121	1		7	3897G386607SPP	NR	1.201,000
0252123	1		8	3897G386608SPP	NR	1.241,000
0252125	1		9	3897G386609SPP	NR	1.313,000
0252127	1		10	3897G386610SPP	NR	1.353,000
0252129	1		11	3897G386611SPP	NR	1.392,000
0252131	1		12	3897G386612SPP	NR	1.483,000
0252088	1	come sopra, con flussimetri, by-pass e valvole diritte	2	3897G385602DPP	NR	967,000
0252090	1		3	3897G385603DPP	NR	1.010,000
0252092	1		4	3897G385604DPP	NR	1.068,000
0252094	1		5	3897G385605DPP	NR	1.111,000
0252096	1		6	3897G385606DPP	NR	1.179,000
0252098	1		7	3897G385607DPP	NR	1.227,000
0252100	1		8	3897G385608DPP	NR	1.270,000
0252102	1		9	3897G385609DPP	NR	1.345,000
0252104	1		10	3897G385610DPP	NR	1.389,000
0252106	1		11	3897G385611DPP	NR	1.432,000
0252108	1		12	3897G385612DPP	NR	1.526,000
0252110	1	come sopra, con vitoni, by-pass e valvole diritte	2	3897G386602DPP	NR	960,000
0252112	1		3	3897G386603DPP	NR	1.000,000
0252114	1		4	3897G386604DPP	NR	1.054,000
0252116	1		5	3897G386605DPP	NR	1.094,000
0252118	1		6	3897G386606DPP	NR	1.158,000
0252120	1		7	3897G386607DPP	NR	1.203,000
0252122	1		8	3897G386608DPP	NR	1.243,000
0252124	1		9	3897G386609DPP	NR	1.314,000
0252126	1		10	3897G386610DPP	NR	1.354,000
0252128	1		11	3897G386611DPP	NR	1.394,000
0252130	1		12	3897G386612DPP	NR	1.484,000

COLLETTORI DI DISTRIBUZIONE "TOTEM" CON VALVOLE A SFERA

0250917	4	32 1801 - Collettore modulare "TOTEM" in ottone CW617N con valvole a sfera, 2 vie freddo con uscita 1/2x16 Mandata 3/4	1 x 1	1801G160401	NR	22,778
---------	---	---	-------	-------------	----	--------





COLLETTORI DI DISTRIBUZIONE "TOTEM" CON VALVOLE A SFERA							
CODICE	MINIMO VENDITA	BOX	DESCRIZIONE	VIE	CODICE FORNITORE	U.M.	€
0250918	2	16	1802 - Collettore modulare "TOTEM" in ottone CW617N con valvole a sfera, 2 vie caldo + 2 vie freddo con uscita 1/2" x 16 Mandata 3/4	2 x 2	1802G160402	NR	38,350
0250919	2	16	1804 - Collettore modulare "TOTEM" in ottone CW617N con valvole a sfera, 2 vie freddo + 2 vie freddo con uscita 1/2" x 16 Mandata 3/4	2 x 2	1804G160402	NR	39,300
COLLETTORI DI DISTRIBUZIONE "NINO" CON VALVOLE A SFERA							
0250926	4	32	1822 - Collettore NINO in ottone per tubo rame, con valvole a sfera e uscite 1/2 x 16. Mandata 3/4	2	1822G160402	NR	17,923
0250929	4	26		3	1823G160403	NR	25,800
0250927	4	32	come sopra, NICHELATO		1822N160402	NR	19,698
0250930	4	16			1823N160403	NR	27,546
0250932	4	32	1832 - Collettore NINO in ottone per tubo rame, con valvole a sfera e uscite 1/2 x 16. Mandata 1	2	1832G160402	NR	19,515
0250935	4	16		3	1833G160403	NR	27,901
0250933	4	32	come sopra, NICHELATO	2	1832N160402	NR	21,243
0250936	4	16		3	1833N160403	NR	29,734
0250925°	4	32	1822CP - Collettore NINO in ottone per tubo rame, con valvole a sfera e uscite 1/2 tenuta piana. Mandata 3/4	2	1822G140402CP	NR	18,873
0250928°	4	16		3	1823G140403CP	NR	27,115
0250931	4	32	come sopra, mandata 1	2	1832G140402CP	NR	20,552
0250934	4	16		3	1833G140403CP	NR	29,321
COLLETTORI DI DISTRIBUZIONE "MAXIMA" CON RUBINETTI D'ARRESTO							
0452645	4	32	1866K-1868K - Collettore con rubinetto d'arresto Maxima in ottone CW617N cromato con interasse 36 mm e attacchi 1/2 x 16. Mandata 3/4	2	1866K160402	NR	14,872
0452646	4	16		3	1866K160403	NR	19,256
0452647	4	16		4	1866K160404	NR	25,349
0452648	4	16		5	1866K160405	NR	32,152
0250949	4	32		come sopra, mandata 1	2	1868N160402	NR
0250950	4	16		3	1868N160403	NR	24,179
0250951	4	16		4	1868N160404	NR	32,766
	4	16		5	1868N160405	NR	



COLLETTORI DI DISTRIBUZIONE "MAXIMA" CON RUBINETTI D'ARRESTO

CODICE	MINIMO VENDITA	BOX	DESCRIZIONE	VIE	CODICE FORNITORE	U.M.	€
0452677	4	32	1877K50 - Collettore con rubinetto d'arresto Maxima in ottone CW617N cromato con interasse 50 mm e attacchi 3/4" x 18 (Eurocono).	2	1877K50050502	NR	17,808
0452678	4	16		3	1877K50050503	NR	24,236
0452679	4	16		4	1877K50050504	NR	31,615
0452680	4	32		come sopra, mandata 1	2	1877K50060502	NR
0452681	4	16		3	1877K50060503	NR	28,679
0452682	4	16		4	1877K50060504	NR	37,084
0452637	4	32	1866SH-1868SH - Collettore con rubinetti d'arresto Maxima in ottone CW617N giallo con interasse 36 mm e attacchi 1/2"x15	2	1866G150402SH	NR	14,872
0452638	4	16		3	1866G150403SH	NR	19,256
0452639	4	16		4	1866G150404SH	NR	25,349
0452640	4	16		5	1866G150405SH	NR	32,152
0452649	4	32	come sopra, mandata 1	2	1868G150402SH	NR	17,836
0452650	4	16		3	1868G150403SH	NR	24,179
0452651	4	16		4	1868G150404SH	NR	32,766
0452652	4	16		5	1868G150405SH	NR	39,761
0452641	4	32	1866G16SH - 1868G16SH - Collettore con rubinetto d'arresto Maxima in ottone CW617N giallo con interasse 36 mm e adattatori per tubo multistrato Ø 16 mm.	2	1866G162002SH	NR	19,132
0452642	4	16		3	1866G162003SH	NR	25,647
0452643	4	16		4	1866G162004SH	NR	33,869
0452644	4	16		5	1866G162005SH	NR	42,802
0452653	4	32	come sopra, mandata 1	2	1868G162002SH	NR	22,097
0452654	4	16		3	1868G162003SH	NR	30,569
0452655	4	16		4	1868G162004SH	NR	41,286
0452656	4	16		5	1868G162005SH	NR	50,411
0452661	4	32	1876K - Collettore con rubinetto d'arresto Maxima Verti in ottone CW617N cromato con interasse 36 mm e attacchi 24x19 Ø18	2	1876K36051902	NR	19,170
0452662	4	16		3	1876K36051903	NR	25,368
0452663	4	16		4	1876K36051904	NR	33,466
0452664	4	16		5	1876K36051905	NR	42,342
0452665	4	32	come sopra, mandata 1	2	1876K36061902	NR	22,461
0452666	4	16		3	1876K36061903	NR	30,828
0452667	4	16		4	1876K36061904	NR	41,699
0452668	4	16		5	1876K36061905	NR	50,795

COLLETTORI DI DISTRIBUZIONE "RUBINO" CON RUBINETTI D'ARRESTO

0250943°	4	32	1866-1868 - Collettore con rubinetto d'arresto "RUBINO" in ottone CW617N nichelato con interasse 36 mm e uscite 1/2" x 16. Mandata 3/4	2	1866N160402	NR	14,872
0250944°	4	16		3	1866N160403	NR	19,256
0250945°	4	16		4	1866N160404	NR	25,349
0250949	4	32	come sopra, mandata 1	2	1868N160402	NR	17,836
0250950	4	16		3	1868N160403	NR	24,179
0250951	4	16		4	1868N160404	NR	32,766



COLLETTORI DI DISTRIBUZIONE "COMPLANARE"

CODICE	MINIMO VENDITA	BOX	DESCRIZIONE	VIE	CODICE FORNITORE	U.M.	€
0251011	2	32	1905 - Collettore modulare	2 x 2	1905G050402	NR	19,535
0251012	1	16	"COMPLANARE" in ottone	4 x 4	1905G050404	NR	38,226
0251013	2	10	CW617N, con uscite 1/2" x 16	6 x 6	1905G050406	NR	57,339
0251014	1	7	Mandata 3/4	8 x 8	1905G050408	NR	75,386
0251015	1	6		10 x 10	1905G050410	NR	95,565
0251016	2	32	come sopra, NICHELATO	2 x 2	1905N050402	NR	21,588
0251017	2	16		4 x 4	1905N050404	NR	39,166
0251018	2	10		6 x 6	1905N050406	NR	58,471
0251019	1	7		8 x 8	1905N050408	NR	78,323
0251020	1	6		10 x 10	1905N050410	NR	97,627
0251021	2	16	1906 - Collettore modulare	2 x 2	1906G060402	NR	32,190
0251022	2	8	"COMPLANARE" in ottone	4 x 4	1906G060404	NR	64,755
0251023	1	7	CW617N, con uscite 1/2" x 16	6 x 6	1906G060406	NR	96,418
0251024	1	6	Mandata 1	8 x 8	1906G060408	NR	129,500
0251025	1	4		10 x 10	1906G060410	NR	156,100
0251026	2	16	come sopra, NICHELATO	2 x 2	1906N060402	NR	34,224
0251027	2	8		4 x 4	1906N060404	NR	66,051
0251028	1	7		6 x 6	1906N060406	NR	98,347
0251029	1	6		8 x 8	1906N060408	NR	132,100
0251030	1	4		10 x 10	1906N060410	NR	158,100

COLLETTORI DI DISTRIBUZIONE "COMPATTO"

0251031	1	6	1908-1909 - Collettore	4 x 4	1908N050404	NR	58,893
0251032	1	3	"COMPATTO" in ottone CW617N,	6 x 6	1908N050406	NR	86,565
0251033	1	7	nicelato, con uscite 1/2" x 16.	8 x 8	1908N050408	NR	116,400
0251034	1	4	Mandata 3/4	10 x 10	1908N050410	NR	146,100
0251035	1	3	come sopra, mandata 1	6 x 6	1909N060406	NR	112,100
0251036	1	5		8 x 8	1909N060408	NR	150,400
0251037	1	4		10 x 10	1909N060410	NR	187,300

COLLETTORI "LINEARE"

0251041°	1	50	1912 - Collettore "LINEARE" in	2	1912G050402	NR	6,150
0251044°	1	40	ottone CW617N giallo con interasse	3	1913G050403	NR	7,800
0251047°	1	30	36 mm e uscite 1/2" X 16.	4	1914G050404	NR	11,082
0251050°	1	25	Mandata 3/4	5	1915G050405	NR	16,004
0251043	1	40	come sopra, NICHELATO	2	1912N050402	NR	6,505
0251046	1	30		3	1913N050403	NR	8,587
0251049	1	25		4	1914N050404	NR	12,195
0251051	1	20		5	1915N050405	NR	18,076
0251055	1	40	1922 - Collettore "LINEARE" in	2	1922G060402	NR	8,203
0251058°	1	30	ottone CW617N giallo con interasse	3	1923G060403	NR	10,515
0251061°	1	25	36 mm e uscite 1/2" X 16.	4	1924G060404	NR	14,200
0251064	1	20	Mandata 1	5	1925G060405	NR	18,518
0251057	1	40	come sopra, NICHELATO	2	1922N060402	NR	8,625
0251060	1	30		3	1923N060403	NR	11,034
0251063	1	25		4	1924N060404	NR	14,708
0251065	1	20		5	1925N060405	NR	19,554



COLLETTORI "LINEARE"							
CODICE	MINIMO VENDITA	BOX	DESCRIZIONE	VIE	CODICE FORNITORE	U.M.	€
0250981	1	40	1883-1884-1885 - Collettore	2	1883G180502	NR	11,293
0250982	1	30	"LINEARE" in ottone CW617N con	3	1883G180503	NR	15,006
0250983	1	20	interasse 50mm e uscite 3/4" x 18	4	1883G180504	NR	20,533
			(EUROCONO). Mandata 3/4				
0250984	1	35	come sopra, mandata 1	2	1884G180502	NR	13,231
0250985	1	20		3	1884G180503	NR	19,333
0250986	1	18		4	1884G180504	NR	25,906
0250987	1	25	come sopra, mandata 1 1/4	2	1885G180502	NR	17,587
0250988	1	16		3	1885G180503	NR	25,445
0250989	1	10		4	1885G180504	NR	35,606
0251000	1	50	1893 - Collettore "LINEARE" in	2	1893G052202	NR	6,380
0251001	1	40	ottone CW617N con interasse 36	3	1893G052203	NR	8,443
0251002	1	35	mm e uscite M22 x 16	4	1893G052204	NR	11,974
			Mandata 3/4				
0251003	1	40	come sopra, mandata 1	2	1894G062202	NR	8,654
0251004	1	30		3	1894G062203	NR	11,120
0251005	1	25		4	1894G062204	NR	14,987
0251042°	1	50	1912CP - Collettore "LINEARE" in	2	1912G050402CP	NR	6,207
0251045°	1	40	ottone CW617N con interasse 36	3	1913G050403CP	NR	8,222
0251048	1	5	mm con uscite 1/2" sede piana.	4	1914G050404CP	NR	11,504
			Mandata 3/4				
0251056	1	40	come sopra, mandata 1	2	1922G060402CP	NR	8,625
0251059	1	30		3	1923G060403CP	NR	11,034
0251062	1	25		4	1924G060404CP	NR	14,920
0251091	1	45	1952-1962 - Collettore "LINEARE"	15 x 2,5	1952G152502	NR	9,134
0251092	1	45	in ottone CW617N con interasse 36	16 x 2,0	1952G162002	NR	9,134
0251093	1	45	mm e uscite per tubo Pe-x	16 x 2,2	1952G162202	NR	9,134
0251094	1	45	Mandata 3/4 - 2 vie	16 x 2,3	1952G162302	NR	9,134
0251104	1	35	come sopra, mandata 1 - 2 vie	15 x 2,5	1962G152502	NR	12,703
0251105	1	35		16 x 2,0	1962G162002	NR	12,703
0251106	1	35		16 x 2,2	1962G162202	NR	12,703
0251107	1	35		16 x 2,3	1962G162302	NR	12,703
0251095	1	35	1953-1963 - Collettore "LINEARE"	12 x 2,0	1953G122003	NR	12,252
0251096	1	35	in ottone CW617N con interasse 36	15 x 2,5	1953G152503	NR	12,252
0251097	1	35	mm e uscite per tubo Pe-x	16 x 2,0	1953G162003	NR	12,252
0251098	1	35	Mandata 3/4 - 3 vie	16 x 2,2	1953G162203	NR	12,252
0251099	1	35		16 x 2,3	1953G162303	NR	12,252
0251108	1	35	come sopra, mandata 1 - 2 vie	15 x 2,5	1963G152503	NR	19,352
0251109	1	35		16 x 2,0	1963G162003	NR	19,352
0251110	1	35		16 x 2,2	1963G162203	NR	19,352
0251111	1	35		16 x 2,3	1963G162303	NR	19,352
0251100	1	30	1954-1964 -A Collettore	15 x 2,5	1954G152504	NR	16,023
0251101	1	30	"LINEARE" in ottone CW617N con	16 x 2,0	1954G162004	NR	16,023
0251102	1	30	interasse 36 mm e uscite per tubo	16 x 2,2	1954G162204	NR	16,023
0251103	1	30	Pe-x	16 x 2,3	1954G162304	NR	16,023
			Mandata 3/4 - 4 vie				
0251112	1	20	come sopra, mandata 1 - 4 vie	15 x 2,5	1964G152504	NR	23,680
0251113	1	20		16 x 2,0	1964G162004	NR	23,680
0251114	1	20		16 x 2,2	1964G162204	NR	23,680
0251115	1	20		16 x 2,3	1964G162304	NR	23,680


COLLETTORI "LINEARE"

CODICE	MINIMO VENDITA	BOX	DESCRIZIONE	VIE	CODICE FORNITORE	U.M.	€
0251071	1	45	1932 - Collettore "LINEARE" in ottone CW617N con interasse 36 mm e uscite 1/2" femmina Mandata 3/4	2	1932G050402	NR	6,965
0251073	1	40		3	1933G050403	NR	10,477
0251075	1	30		4	1934G050404	NR	13,902
0251072	1	45	come sopra, NICHELATO	2	1932N050402	NR	7,589
0251074	1	40		3	1933N050403	NR	11,254
0251076	1	30		4	1934N050404	NR	14,747
0251085	1	40		1942 - Collettore "LINEARE" in ottone CW617N con interasse 36 mm e uscite 1/2" femmina Mandata 1	2	1942G060402	NR
0251087	1	30	3		1943G060403	NR	12,626
0251089	1	20	4		1944G060404	NR	17,040
0251086	1	40	come sopra, NICHELATO	2	1942N060402	NR	10,343
0251088	1	30		3	1943N060403	NR	13,240
0251090	1	20		4	1944N060404	NR	17,644

COLLETTORI DI DISTRIBUZIONE "JET"

0250939	2	36	1861 - Collettore "JET" in ottone CW617N con uscite 1/2" x 16 Mandata 3/4	1 x 1	1861N160402	NR	22,404
---------	---	----	--	-------	-------------	----	--------

COLLETTORI DI DISTRIBUZIONE DA BARRA

0251116	1	80	1975-1976 - Collettore da barra in ottone CW614N con interasse 36 mm e uscite 1/2" femmina Mandata 3/4	2	1975G050402	NR	8,453
0251117	1	60		3	1975G050403	NR	12,694
0251118	1	45		4	1975G050404	NR	14,593
0251119	1	35		5	1975G050405	NR	16,599
0251120	1	25		6	1975G050406	NR	20,034
0251121	1	25		7	1975G050407	NR	23,977
0251122	1	30		8	1975G050408	NR	25,416
0251123	1	20		9	1975G050409	NR	34,340
0251124	1	20		10	1975G050410	NR	35,865
0251125	1	20		11	1975G050411	NR	47,139
0251126	1	20		12	1975G050412	NR	53,740
0251127	1	60		come sopra, mandata 1	2	1976G060402	NR
0251128	1	40	3		1976G060403	NR	13,547
0251129	1	32	4		1976G060404	NR	16,637
0251130	1	22	5		1976G060405	NR	20,139
0251131	1	20	6		1976G060406	NR	23,565
0251132	1	20	7		1976G060407	NR	26,654
0251133	1	25	8		1976G060408	NR	30,070
0251134	1	20	9		1976G060409	NR	36,441
0251135	1	12	10		1976G060410	NR	40,643
0251136	1	20	11		1976G060411	NR	51,179
0251137	1	20	12	1976G060412	NR	55,429	



COLLETTORI DI DISTRIBUZIONE DA BARRA							
CODICE	MINIMO VENDITA	BOX	DESCRIZIONE	VIE	CODICE FORNITORE	U.M.	€
0251138	1	70	1985-1986-1987 - Collettore da barra in ottone CW614N con interasse 36 mm e uscite 1/2" femmina Mandata 3/4	2	1985G050402	NR	9,124
0251139	1	45		3	1985G050403	NR	12,837
0251140	1	30		4	1985G050404	NR	18,038
0251141	1	25		5	1985G050405	NR	23,200
0251142	1	32		6	1985G050406	NR	25,531
0251143	1	30		7	1985G050407	NR	30,626
0251144	1	30		8	1985G050408	NR	35,050
0251145	1	10		9	1985G050409	NR	45,412
0251146	1	16		10	1985G050410	NR	49,077
0251147	1	20		11	1985G050411	NR	62,165
0251148	1	10		12	1985G050412	NR	66,655
0251149	1	45		come sopra, mandata 1	2	1986G060402	NR
0251150	1	30		3	1986G060403	NR	16,829
0251151	1	20		4	1986G060404	NR	20,312
0251152	1	20		5	1986G060405	NR	25,934
0251153	1	20		6	1986G060406	NR	31,404
0251154	1	20		7	1986G060407	NR	36,700
0251155	1	20		8	1986G060408	NR	44,875
0251156	1	10		9	1986G060409	NR	51,869
0251157	1	10		10	1986G060410	NR	55,976
0251158	1	10		11	1986G060411	NR	74,398
0251159	1	10		12	1986G060412	NR	77,737
0251160	1	30	come sopra, mandata 1 1/4	2	1987G070402	NR	14,018
0251161	1	20		3	1987G070403	NR	19,621
0251162	1	12		4	1987G070404	NR	24,514
0251163	1	12		5	1987G070405	NR	30,137
0251164	1	15		6	1987G070406	NR	37,160
0251165	1	15		7	1987G070407	NR	44,146
0251166	1	15		8	1987G070408	NR	49,077
0251167	1	10		9	1987G070409	NR	56,062
0251168	1	10		10	1987G070410	NR	61,675
0251169	1	10		11	1987G070411	NR	79,503
0251170	1	10		12	1987G070412	NR	86,728
0251198	1	70	3030-3031-3032 - Collettore da barra in ottone CW614N con interasse 50 mm e uscite 1/2" femmina. Foro 3/8 su lato opposto Mandata 3/4	2	3030G050402	NR	9,623
0251199	1	45		3	3030G050403	NR	13,221
0251200	1	30		4	3030G050404	NR	18,211
0251201	1	25		5	3030G050405	NR	23,257
0251202	1	35		6	3030G050406	NR	25,474
0251203	1	30		7	3030G050407	NR	30,454
0251204	1	30		8	3030G050408	NR	34,666
0251205	1	20		9	3030G050409	NR	52,388
0251206	1	25		10	3030G050410	NR	56,542




COLLETTORI DI DISTRIBUZIONE DA BARRA

CODICE	MINIMO VENDITA	BOX	DESCRIZIONE	VIE	CODICE FORNITORE	U.M.	€
0251207	1	45	3030-3031-3032 - Collettore da barra in ottone CW614N con interasse 50 mm e uscite 1/2" femmina. Foro 3/8 su lato opposto Mandata 1	2	3031G060402	NR	11,628
0251208	1	35		3	3031G060403	NR	17,098
0251209	1	20		4	3031G060404	NR	22,807
0251210	1	20		5	3031G060405	NR	25,886
0251211	1	20		6	3031G060406	NR	31,154
0251212	1	20		7	3031G060407	NR	36,326
0251213	1	20		8	3031G060408	NR	44,174
0251214	1	10		9	3031G060409	NR	50,929
0251215	1	10		10	3031G060410	NR	54,940
0251216	1	10		11	3031G060411	NR	72,431
0251217	1	10		12	3031G060412	NR	75,578
0251218	1	30		come sopra, mandata 1 1/4	2	3032G070402	NR
0251219	1	20		3	3032G070403	NR	19,784
0251220	1	12		4	3032G070404	NR	24,543
0251221	1	12		5	3032G070405	NR	29,955
0251222	1	15		6	3032G070406	NR	36,729
0251223	1	15		7	3032G070407	NR	43,503
0251224	1	15		8	3032G070408	NR	48,233
0251225	1	10		9	3032G070409	NR	54,997
0251226	1	10		10	3032G070410	NR	60,418
0251227	1	10		11	3032G070411	NR	80,030
0251228	1	10		12	3032G070412	NR	86,766
0251229	1	30	3036-3037 - Collettore da barra in ottone CW614N con interasse 50 mm e uscite 3/4" x 18 EUROCONO Mandata 1	2	3036G060502	NR	18,546
0251230	1	20		3	3036G060503	NR	26,414
0251231	1	15		4	3036G060504	NR	34,925
0251232	1	15		5	3036G060505	NR	42,591
0251233	1	15		6	3036G060506	NR	50,843
0251234	1	15		7	3036G060507	NR	58,768
0251235	1	12		8	3036G060508	NR	66,761
0251236	1	10		9	3036G060509	NR	74,130
0251237	1	10		10	3036G060510	NR	81,757
0251238	1	10		11	3036G060511	NR	90,671
0251239	1	10		12	3036G060512	NR	97,992
0251240	1	15		come sopra, mandata 1 1/4	2	3037G070502	NR
0251241	1	15		3	3037G070503	NR	29,715
0251242	1	10		4	3037G070504	NR	39,233
0251243	1	8		5	3037G070505	NR	47,561
0251244	1	10		6	3037G070506	NR	56,878
0251245	1	10		7	3037G070507	NR	65,206
0251246	1	10		8	3037G070508	NR	74,120
0251247	1	10		9	3037G070509	NR	83,609
0251248	1	10		10	3037G070510	NR	92,417
0251249	1	10		11	3037G070511	NR	101,100
0251250	1	10		12	3037G070512	NR	110,100



Totem Art. 1801-1802-1803

Art. 1639 per tubi multistrato
Ø14x2,0
Ø16x2,0
Ø18x2,5

Art. 1648 per tubi multistrato
Ø14x2,0
Ø16x2,0
Ø18x2,5
Ø20x2,0

Art. 1638 per tubi pvc
Ø12x1,1 - Ø12x2,0
Ø14x2,0 - Ø14x2,5
Ø16x2,0 - Ø16x2,5
Ø18x2,0 - Ø18x2,5

Art. 1233 - 1235 per tubi in rame
Ø10 - Ø12
Ø14 - Ø16

Art. 1240 per tubi in rame
Ø10 - Ø12 - Ø14
Ø16 - Ø18

Art. 1079G006 tappo

Nino Art. 1822-1832

Art. 1639 per tubi multistrato
Ø14x2,0
Ø16x2,0
Ø18x2,0
Ø20x2,0

Art. 1638 per tubi pvc
Ø12x1,1
Ø14x2,0
Ø16x2,0
Ø18x2,0
Ø20x2,0

Art. 1233 - 1235 per tubi in rame
Ø10 - Ø12
Ø14 - Ø16

Art. 1240 per tubi in rame
Ø10 - Ø12 - Ø14
Ø16 - Ø18

Art. 1079G006 tappo

Rubino Art. 1866 - 1868

Art. 1648 per tubi multistrato
Ø14x2,0
Ø16x2,0
Ø18x2,0
Ø20x2,0

Art. 1639 per tubi multistrato
Ø14x2,0
Ø16x2,0
Ø18x2,5

Art. 1435 per tubi pvc
Ø12x1,1
Ø14x2,0
Ø16x2,0
Ø18x2,5
Ø16x1,5
Ø16x2,0
Ø18x2,2

Art. 1233 - 1235 per tubi in rame
Ø10 - Ø12
Ø14 - Ø16

Art. 1240 per tubi in rame
Ø10 - Ø12 - Ø14
Ø16 - Ø18

Art. 1079G006 tappo

Nino Art. 1822CP

Art. 1648 per tubi multistrato
Ø14x2,0
Ø16x2,0
Ø18x2,0
Ø20x2,0

Rubino Art. 1866 (M24 x 18)

Art. 1234 per tubi in rame
Ø10 - Ø12 - Ø16

Art. 1639 per tubi multistrato
Ø16 x 2,0
Ø18 x 2,0

Art. 1434 per tubi pvc
Ø12 x 2,0
Ø14 x 2,0
Ø16 x 2,0
Ø18 x 2,5

Art. 1240 per tubi in rame
Ø10 - Ø12 - Ø16
Ø18 - Ø18

Rubino Art. 1867-1869

Art. 1648 per tubi multistrato
Ø14x2,0
Ø16x2,0
Ø18x2,0
Ø20x2,0

Art. 1639 per tubi multistrato
Ø14x2,0
Ø16x2,0
Ø18x2,5
Ø20x2,0

Art. 1436 per tubi pvc
Ø12x2,0 - Ø14x2,0
Ø16x2,0
Ø18x2,0
Ø20x2,0
Ø22x2,0
Ø24x2,0
Ø26x2,0
Ø28x2,0
Ø30x2,0

Art. 1436 per tubi pvc
Ø16x1,5 - Ø16x2,0
Ø18x2,0 - Ø17x2,0
Ø20x2,0 - Ø19x2,0
Ø22x2,0 - Ø21x2,0
Ø24x2,0 - Ø23x2,0
Ø26x2,0 - Ø25x2,0
Ø28x2,0 - Ø27x2,0

Art. 1241 per tubi in rame
Ø10 - Ø12
Ø14 - Ø16
Ø18 - Ø18

Art. 1079G006 tappo

Complanare Art. 1905 1906

Art. 1900

Art. 1901

Art. 1903

Art. 1902

Art. 1639 per tubi multistrato
Ø14x2,0
Ø16x2,0
Ø18x2,5

Art. 1648 per tubi multistrato
Ø14x2,0
Ø16x2,0
Ø18x2,0
Ø20x2,0

Art. 1435 per tubi pvc
Ø12x1,1
Ø12x2,0
Ø14x2,0
Ø16x2,0
Ø18x2,5
Ø16x1,5
Ø16x2,0
Ø18x2,2

Art. 1233 - 1235 per tubi in rame
Ø10 - Ø12
Ø14 - Ø16

Art. 1240 per tubi in rame
Ø10 - Ø12 - Ø14
Ø16 - Ø18

Art. 1079G006 tappo

Art. 1023 - 1027

Compatto Art. 1908-1909

Art. 1908
Art. 1901
Art. 1901
Art. 1902

Art. 1455 per tubi multistrato
Ø14x2,0
Ø16x2,0
Ø18x2,0
Ø20x2,0

Art. 1455 per tubi per rame
Ø12x1,1
Ø12x2,0
Ø14x2,0
Ø15x2,5
Ø16x1,5
Ø16x2,0
Ø16x2,2

Art. 1230 - 1231 per tubi in rame
Ø10 - Ø12
Ø14 - Ø16

Art. 1240 per tubi in rame
Ø10 - Ø12 - Ø14
Ø15 - Ø16

Art. 1079G006 tappo

Art. 2121 - 2127

Lineare Art. 1883-1884-1885

Art. 1646 per tubi multistrato
Ø14x2,0
Ø16x2,0
Ø18x2,0
Ø20x2,0

Art. 1646 per tubi multistrato
Ø14x2,0
Ø16x2,0
Ø18x2,0
Ø20x2,0

Art. 1436 per tubi per rame
Ø12x1,1
Ø14x2,0
Ø16x2,0
Ø17x2,0
Ø18x2,0
Ø20x2,0

Art. 1241 per tubi in rame
Ø10 - Ø12
Ø14 - Ø16
Ø16 - Ø18

Art. 1079G006 tappo

Lineare Art. 1912-1922

Art. 1646 per tubi multistrato
Ø14x2,0
Ø16x2,0
Ø20x2,0

Art. 1646 per tubi multistrato
Ø14x2,0
Ø16x2,0
Ø20x2,0

Art. 1436 per tubi per rame
Ø12x1,1
Ø14x2,0
Ø15x2,5
Ø16x1,5
Ø16x2,0
Ø16x2,2

Art. 1230 - 1231 per tubi in rame
Ø10 - Ø12
Ø14 - Ø16

Art. 1240 per tubi in rame
Ø10 - Ø12 - Ø14
Ø15 - Ø16

Art. 1079G006 tappo

Lineare Art. 1893-1894

Art. 1646 (M22) per tubi multistrato
Ø14x2,0
Ø16x2,0

Art. 1637 per tubi multistrato
Ø14x2,0
Ø16x2,0
Ø18x2,0

Art. 1437 per tubi per rame
Ø14x2,0
Ø15x2,5
Ø16x2,0
Ø18x2,0
Ø18x2,5

Art. 1230-1231 per tubi in rame
Ø10 - Ø16 - Ø18

Art. 1241 per tubi in rame
Ø10 - Ø12 - Ø14
Ø15 - Ø16

Lineare Art. 1912CP

Art. 1646 per tubi multistrato
Ø14x2,0
Ø16x2,0
Ø20x2,0

Jet Art. 1861

Art. 1635 per tubi multistrato
Ø14x2,0
Ø16x2,0
Ø18x2,0

Art. 1646 per tubi multistrato
Ø14x2,0
Ø16x2,0
Ø20x2,0

Art. 1436 per tubi per rame
Ø12x1,1 - Ø15x2,5
Ø14x2,0 - Ø15x2,5
Ø16x1,5 - Ø16x2,0
Ø16x2

Art. 1230 - 1231 per tubi in rame
Ø10 - Ø12
Ø14 - Ø16

Art. 1079G006 tappo

Art. 1240 per tubi in rame
Ø10 - Ø12 - Ø14
Ø15 - Ø16

da barra Art. 3036-3037

Art. 1901
Art. 1901
Art. 1901

Art. 1908
Art. 1909

Art. 1646 per tubi multistrato
Ø14x2,0
Ø16x2,0
Ø18x2,0
Ø20x2,0

Art. 1436 per tubi per rame
Ø12x1,1 - Ø15x2,5
Ø16x1,5 - Ø16x2,0
Ø18x2,0 - Ø18x2,5
Ø18x2,0 - Ø20x2,0

Art. 1241 per tubi in rame
Ø10 - Ø12
Ø14 - Ø16
Ø16 - Ø18

Art. 1079G006 tappo

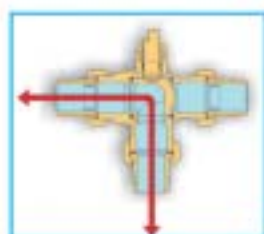
Art. 2180

Art. 2121 - 2127



VALVOLE A SFERA MOTORIZZATE							
CODICE	MINIMO VENDITA	BOX	DESCRIZIONE	MISURA	CODICE FORNITORE	U.M.	€
0251182	1	4	2134 - Valvola a sfera deviatrice motorizzata a 3 vie attacchi a 3 bocchettoni Disponibile anche con alimentazione 24Vac	3/4	2134N05	NR	146,200
0251183	1	4		1	2134N06	NR	165,700
0251184	1	4	2136 - Valvola a sfera motorizzata a 3 vie con by-pass - attacchi a 4 bocchettoni, interasse variabile (50-63 mm per valvola 3/4"; 55-63 mm per valvola 1") Disponibile anche con alimentazione 24Vac	3/4	2136N05	NR	156,300
0251185	1	4		1	2136N06	NR	173,700
0251186	1	4	2137 - Valvola a sfera motorizzata a 3 vie con by-pass - attacchi a 3 bocchettoni Disponibile anche con alimentazione 24Vac	3/4	2137N05	NR	135,200
0251187	1	10		1	2137N06	NR	150,000
0251188	1	14	2138 - Valvola a sfera motorizzata a 2 vie - attacchi maschio/femmina	1/2	2138N0704	NR	102,400
0251189	1	14		3/4	2138N0705	NR	110,000
0251190	1	14	Disponibile anche con alimentazione 24Vac	1	2138N0706	NR	125,400
0251191	1	14		1 1/4	2138N0707	NR	144,200
0391137	1	14	2133 - Valvola a sfera motorizzata a 2 vie - attacchi maschio/maschio Disponibile anche con alimentazione 24Vac	3/4	2133N05	NR	115,400
0391138	1	14		1	2133N06	NR	132,600
0391135	1	8	9537 - Servomotore per valvola deviatrice (articolo 2134); rotazione monodirezionale con angolo di 180° fornito con fusibile di protezione. Tempo 80 sec. Custodia con grado di protezione IP44	230V	9537R05061M	NR	101,200
0391136	1	8		24V	9537R050624VIM	NR	135,500
0391133	1	8	9536 - Servomotore per valvole di zona con by-pass (articolo 2136-2137); rotazione bidirezionale con angolo di 90° fornito con fusibile di protezione. Tempo 40 sec. Custodia con grado di protezione IP44.	230V	9536R0506071M	NR	120,400
0391134	1	8		24V	9536R56724VIM	NR	133,500
0391131	1	8	9535 - Servomotore per valvole di zona 2 vie (articolo 2138-2133); rotazione monodirezionale con angolo di 90° fornito con fusibile di protezione. Tempo 40 sec. Custodia con grado di protezione IP44	230V	9535R0506071M	NR	98,454
0391132	1	8		24V	9535R56724VIM	NR	108,800

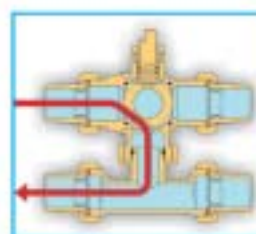
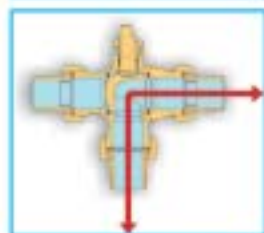
SCHEMA DI FUNZIONAMENTO VALVOLE A SFERA MOTORIZZATE



ART. 2134

CARATTERISTICHE TECNICHE

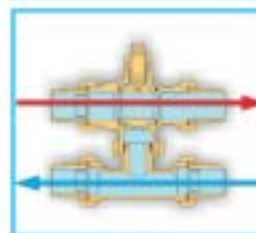
Alimentazione
230 V o 24 V
Contatto relé
6A 250 Vac
Grado di protezione
IP 44
Coppia max di rotazione
8 Nm
Fusibile
5x20 F350 mA.



ART. 2136

CARATTERISTICHE TECNICHE

Alimentazione
230 V o 24 V
Contatto relé
6A 250 Vac
Grado di protezione
IP 44
Coppia max di rotazione
8 Nm
Fusibile
5x20 F350 mA.



ART. 2137

CARATTERISTICHE TECNICHE

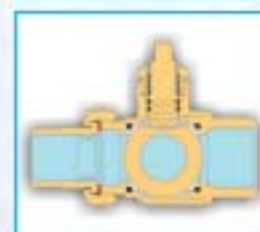
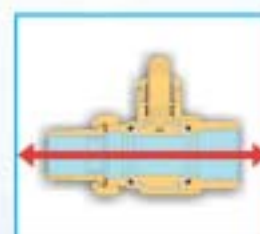
Alimentazione
230 V o 24 V
Contatto relé
6A 250 Vac
Grado di protezione
IP 44
Coppia max di rotazione
8 Nm
Fusibile
5x20 F350 mA.



ART. 2138

CARATTERISTICHE TECNICHE

Alimentazione
230 V o 24 V
Contatto relé
6A 250 Vac
Grado di protezione
IP 44
Coppia max di rotazione
8 Nm
Fusibile
5x20 F350 mA.



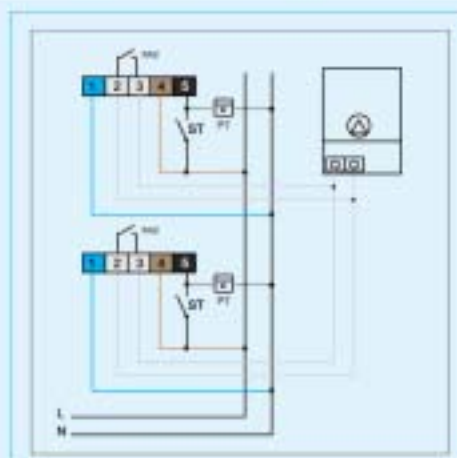
ART. 2133

CARATTERISTICHE TECNICHE

Technical features

Alimentazione
230 V o 24 V
Contatto relé
6A 250 Vac
Grado di protezione IP 44
Coppia max di rotazione 8 Nm
Fusibile
5x20 F350 mA.

SCHEMA ELETTRICO DEL SERVOMOTORE



- 1 BLU/BLEU — NEUTRO, NEUTRAL
- 2 GRIGIO/GREY — CONSENSO CALDAIA/BOLER
- 3 GRIGIO/GREY — CONSENSO CALDAIA/BOLER
- 4 MARRONE/BROWN — FASE, PHASE
- 5 NERO/BLACK — TERMOSTATO AMBIENTE, ROOM THERMOSTAT

Il Benessere termico **facile** ed **affidabile**.

Sistema di riscaldamento e raffrescamento a pavimento Valsir.

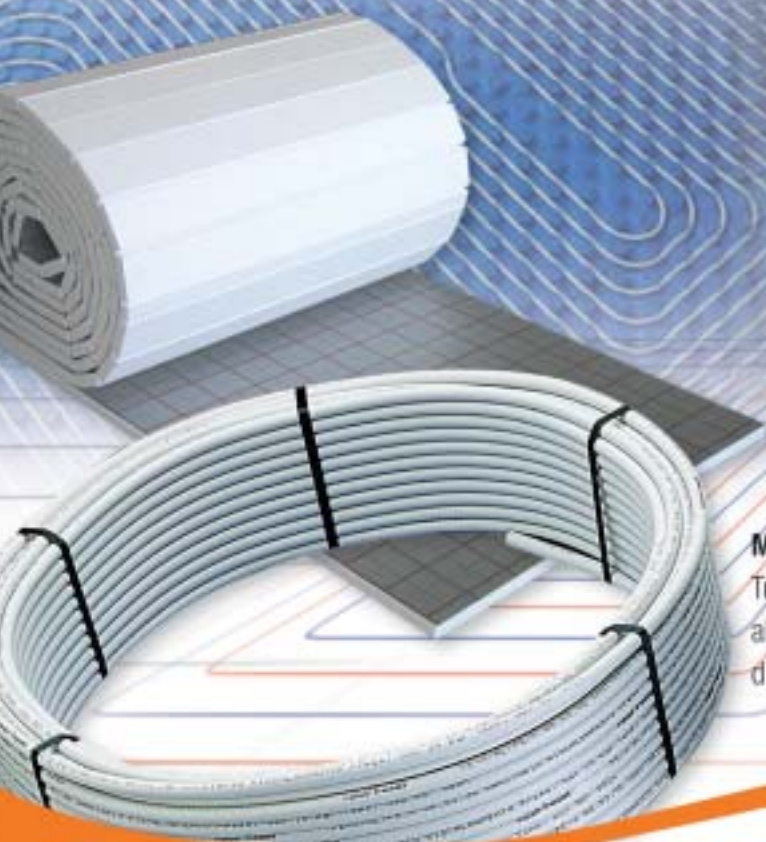
V-BOX

Sistemi centralizzati di miscelazione e distribuzione per circuiti di alta e bassa temperatura.



Mixal e Pexal

Tubi multistrato con anima di alluminio per i moderni impianti di riscaldamento a pavimento.

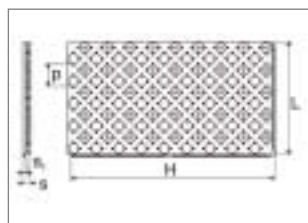


Il sistema di riscaldamento a pavimento Valsir è conforme alle **Normative UNI EN 1264**.

- Impianti civili, commerciali ed industriali, chiese ed impianti di snevamento di eccezionale affidabilità.
- Tubo multistrato Pexal e Mixal per una estrema semplicità e rapidità di posa.
- Totale barriera all'ossigeno grazie allo strato di alluminio con saldatura testa-testa.
- Sistemi di miscelazione a punto fisso e punto scorrevole e sistemi di distribuzione fino al DN 40 per ogni tipo di esigenza.
- Impianti e componenti progettati secondo i requisiti imposti dalle normative europee UNI EN 1264.
- Un servizio di assistenza e consulenza tecnica pre e post vendita sempre al vostro fianco.

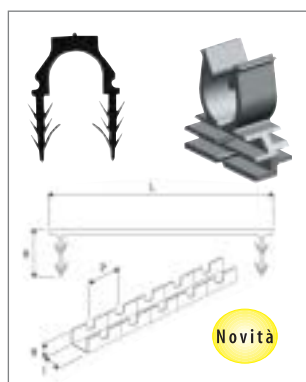
valsir[®]
QUALITÀ PER L'IDRAULICA





RISCALDAMENTO A PAVIMENTO

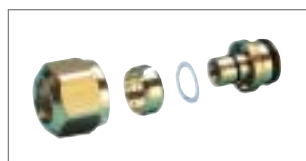
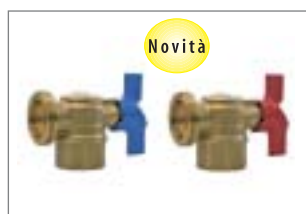
CODICE	MINIMO VENDITA	DESCRIZIONE	MISURA	CODICE FORNITORE	U.M.	€
0426363	100	Tubo MIXAL multistrato in polietilene	14 x 2	VS0100135	MT	1,201
0022241°	100	reticolato con strato intermedio in alluminio	16 x 2	VS0100137	MT	1,306
0022680	120		16 x 2	VS0113005	MT	1,306
0022681	240		16 x 2	VS0113007	MT	1,306
0202588	500		16 x 2	VS0100141	MT	1,306
0022242°	100		20 x 2	VS0100139	MT	1,713
0022682	120		20 x 2	VS0113009	MT	1,713
0022683	240		20 x 2	VS0113011	MT	1,713
0426298	50		26 x 2	VS0100143	MT	3,755
0022598	12,15	Pannello isolante V-ESSE, sagomato in polistirene espanso con film in EPS di colore blu, classe 150 kPa	S 50 - S ₁ 20	VS0109000	MQ	16,301
0022599	10,12	L 750 x H 1350 mm - P 7,5 cm - Area 1,0125 m ²	S 60 - S ₁ 30	VS0109001	MQ	18,585
0207544	10,8	Pannello isolante V-ZETA, sagomato in polistirene espanso, classe 200 kPa	S 50 - S ₁ 20	VS0109016	MQ	12,638
		L 750 x H 1200 mm - P 7,5 cm - Area 0,9 m ²				
0336865	10	Pannello isolante V-ERRE, sagomato in polistirene espanso accoppiato con film rigido in PS compatto antiurto di colore nero provvisto di bugne per il bloccaggio del tubo, classe 200 kPa	S 32 - S ₁ 10	VS0109017	MQ	26,534
		L 500 x H 1000 mm - P 5 cm - Area 0,5 m ²				
0423509	12	Pannello isolante V-ELLE, liscio in rotoli in polistirene espanso (V-ELLE 20/200) o	S 20	VS0109018	MQ	17,083
0423510	12	estruso (V-ELLE 30/250) con film poliesteri alluminato di colore grigio sul quale è ricavata una quadrettatura blu per facilitare la posa, classe 200 kPa (V-ELLE 20/200) e classe 250 kPa (V-ELLE 30/250).	S 30	VS0109019	MQ	20,722
		P 5 cm - H 1000 mm				
0447586	3,75	Pannello isolante biocompatibile V-ENNE, Pannello isolante realizzato in fibra di legno di conifera additivato con lattice per renderlo impermeabile all'assorbimento d'acqua. È dotato di battentatura laterale a L per l'accoppiamento dei pannelli.	S 30	VS0109020	MQ	31,138
		L 1250 x H 600 mm				
0022602	125	Fascia perimetrale V-BAND, fascia isolante di polietilene espanso bianco con lato adesivizzato su tutta la superficie con film di protezione diviso in due. La fascia è accoppiata con un film trasparente in polietilene dello spessore di 40 µm per impedire infiltrazioni di cemento.	H 200 x S 7 mm	VS0109200	MT	1,856
0447587	120	Fascia perimetrale biocompatibile V-BAND/N, Fascia isolante biocompatibile in feltro di fibra di lino compatta. Nella realizzazione della fascia perimetrale non è utilizzato alcun prodotto aggiuntivo.	S 8	VS0109202	MQ	4,640
		L 20 x H 150 mm				



RISCALDAMENTO A PAVIMENTO						
CODICE	MINIMO VENDITA	DESCRIZIONE	MISURA	CODICE FORNITORE	U.M.	€
0022603	125	Fascia per giunti di dilatazione V-JOINT, Fascia isolante di polietilene espanso bianco adesivizzata su una estremità per 20 mm da utilizzare con supporto V-JOINT/T o da incollare ai "funghi" del pannello V-ESSE	H 200 x S 7 mm	VS0109201	MT	0,976
0022604	12	Profilo per giunti di dilatazione V-JOINT/T, Profilo a T adesivizzato per il fissaggio della fascia per giunti di dilatazione V-JOINT. Confezione di 10 pezzi.	L 1,2 m	VS0109203	MT	5,311
0022605	100	Clips di fissaggio V-CLIP, per tubi Ø 14, 16, 20 mm da utilizzare con pannello V-ELLE	Ø 14/16/20 mm	VS0109400	NR	0,183
0022606	25	Clip di fissaggio V-CLIP per tubi alla rete metallica per l'impiego su massetti isolanti.	Ø 16/ 20 mm	VS0109403	NR	0,390
0022607	25	Filo rete 3 ÷ 5	Ø 26 mm	VS0109405	NR	0,390
0447588	100	Clip per il fissaggio V-CLIP, dei fogli di rete metallica antiritiro sui pannelli isolanti.	L 88 - H 28 mm	VS0109406	NR	0,207
0447590	64	Barre di fissaggio V-RAIL, per tubi Ø 16 e 20 mm con banda adesiva per il fissaggio su pannelli isolanti lisci. L 2000 x H 25 mm	l 38 mm	VS0109410	MT	3,785
0447591	64		l 50 mm	VS0109411	MT	4,212
0447589	100	Viti di fissaggio per barra V-RAIL, per bloccaggio tubi V-RAIL01 e V-RAIL02 al pannello liscio	L 29 x 14 mm	VS0109409	NR	0,317
0022608	120	Film anti-umidità V-FOIL, polietilene antivapore spessore 0,2 mm con estremità adesivizzata per 25 mm	L 120 - H 1,2 m	VS0109600	MQ	1,880
0447592	10	Tappeto antirumore V-ACUSTIC, consente una riduzione dei rumori da calpestio di 28 dB (secondo EN 12354-2) grazie ad una rigidità dinamica di 21 MN/m ³ . È un tappeto multistrato avente funzione antiumidità con uno spessore di 8 mm che, dopo la posa, si riducono a 6 mm. Lo strato inferiore è un feltro bianco che, grazie all'effetto "velcro", ne impedisce lo spostamento durante la posa. Il tappetino deve essere posato utilizzando l'apposito nastro impermeabilizzante	H 1 m - L 10 m	VS0109601	MQ	11,112
0447593	30	Tappeto antirumore biocompatibile V-ACUSTIC/N, consente una riduzione dei rumori da calpestio indicativa di 14-17 dB con una rigidità dinamica di circa 55 MN/m ³ . È un tappeto realizzato in feltro di fibra di lino compatta con uno spessore di 5 mm. Nella realizzazione del tappeto non è utilizzato alcun prodotto aggiuntivo. La fibra di lino crea un effetto "velcro" con il pavimento grezzo sottostante che ne impedisce lo spostamento durante la posa	H 1 m - L 30 m	VS0109602	MQ	10,745
0447595	1	Nastro telato impermeabilizzante per la posa de tappeto antirumore V-ACUSTIC	L 50 - H 50 mm	VS0109900	NR	30,649



RISCALDAMENTO A PAVIMENTO						
CODICE	MINIMO VENDITA	DESCRIZIONE	MISURA	CODICE FORNITORE	U.M.	€
0022610	10	Fluidificante per calcestruzzi V-FLUID, l'additivo consente di incrementare la fluidità del calcestruzzo riducendo la quantità di acqua necessaria. Ottimizza il rivestimento delle serpentine durante la posa		VS0109800	KG	5,690
0423514	1	Collettore di distribuzione premontato per impianti a pannelli radianti completo di detentori, valvole motorizzabili (mediante testine termoelettriche fornite separatamente), misuratori di portata (0,5-3,0 l/min), bocchettoni da 1 1/4, gruppi terminali compatti con termometro, chiave esagonale di regolazione e staffe di fissaggio per cassetta ad incasso.	190 x 2 vie	VS0110102	NR	269,000
0423515	1		240 x 3 vie	VS0110103	NR	303,800
0447598	1		290 x 4 vie	VS0110104	NR	408,000
0411586	1		340 x 5 vie	VS0110105	NR	487,000
0423516	1		390 x 6 vie	VS0110106	NR	556,000
0447599	1		440 x 7 vie	VS0110107	NR	626,000
0417962	1		490 x 8 vie	VS0110108	NR	709,000
0423491	1		540 x 9 vie	VS0110109	NR	780,000
0411587	1		590 x 10 vie	VS0110110	NR	854,000
0408987	1		640 x 11 vie	VS0110111	NR	923,000
0423518	1		690 x 12 vie	VS0110112	NR	1.002,000
0423513	1	Kit aumento uscite collettore civile, la confezione contiene un collettore di mandata e un collettore di ritorno. Kit premontato per incrementare di due uscite aggiuntive, un collettore per impianti a pannelli radianti. Il kit è completo di due collettori a due uscite con di detentori sulla mandata, valvole motorizzabili (mediante testine termoelettriche fornite separatamente) sul ritorno, misuratori di portata (0,5-3,0 l/min), bocchettoni da 1" 1/4, e nippli da 1" 1/4 per il collegamento al collettore preesistente, chiave esagonale di regolazione e due guarnizioni piane da 1" 1/4.	L 168 mm 2 vie	VS0110022	NR	207,800
0022623	1	Coppia collettori di distribuzione circuiti alta temperatura, la confezione contiene un collettore di mandata e un collettore di ritorno. Collettore di distribuzione per circuiti ad alta temperatura. Impiegato per alimentare arredobagno o radiatori supplementari in un impianto di riscaldamento a pavimento. (Da accoppiare con kit di miscelazione).	L 155 - 2 vie	VS0110020	NR	105,700
0022624	1		L 205 - 3 vie	VS0110021	NR	134,600
0447596	1	Coppia gruppi terminali compatti per collettore di distribuzione, la confezione contiene due gruppi terminali completi di rubinetti di scarico, valvole manuali di sfiato e termometri.	G 1 1/4	VS0110026	NR	69,969
0417961	1	Coppia valvole di intercettazione diritte per collettore di distribuzione, la confezione contiene due valvole diritte: una rossa per la mandata ed una blu per il ritorno.	G 1 1/4	VS0110034	NR	55,804



RISCALDAMENTO A PAVIMENTO						
CODICE	MINIMO VENDITA	DESCRIZIONE	MISURA	CODICE FORNITORE	U.M.	€
0408986	1	Coppia valvole di intercettazione a gomito per collettore di distribuzione. La confezione contiene due valvole a gomito: una rossa per la mandata ed una blu per il ritorno.	G 1 1/4	VS0110033	NR	57,636
0022627	10	Dado anello portagomma per collettore di distribuzione	14 x 2	VS0110035	NR	5,128
0022628	10	G 3/4 x 18	16 x 2	VS0110036	NR	5,128
0022629	10	G 3/4 x 18	20 x 2	VS0110037	NR	5,128
0022630	10	Tappo di chiusura per collettore di distribuzione	G 3/4 x 18	VS0110040	NR	1,868
0447597	1	Bocchettoni per collettore di distribuzione La confezione contiene due bocchettoni completi di guarnizione piana per l'accoppiamento con le valvole compatte codice VS0110033 e VS0110034 ed il collettore di distribuzione.	G 1 1/4	VS0110041	NR	20,514
0328674	10	Misuratore di portata per collettore di distribuzione G 3/4 x 18	0,5 ÷ 3,0	VS0110049	NR	33,495
0336007	1	Kit di miscelazione a punto fisso V-MIX01/ PF con pompa a tre velocità (prevalenza 4 m, 5 m, 6 m), valvola a tre vie, by-pass con valvola differenziale regolabile, termometro di mandata e ritorno, termostato di sicurezza e testina termostatica a sensore liquido. L 345 x H 335 mm Interasse 214 mm	G 1 x G 1 1/4	VS0110301	NR	855,000
0336008	1	come sopra, punto variabile, V-MIX01/PV L 335 x H 335 mm Interasse 214 mm	G 1 x G 1 1/4	VS0110302	NR	1.001,000
0207545	1	Kit di miscelazione a punto fisso V-MIX02, completo di testina termostatica dotato di pompa a tre velocità (prevalenza 4 m, 5 m, 6 m), termometro sulla mandata, valvola detentore sull'uscita del primario, by-pass di sicurezza pre-tarato e valvola di non ritorno. L 280 x H 344 mm - Interasse 214 mm	G 3/4 x G 1 1/4	VS0110303	NR	557,000



*Articolo solo su richiesta



*Articolo solo su richiesta



RISCALDAMENTO A PAVIMENTO						
CODICE	MINIMO VENDITA	DESCRIZIONE	MISURA	CODICE FORNITORE	U.M.	€
0022633	1	Moduli di distribuzione e miscelazione	G 3/4 x G 3/4	VS0110311	NR	2.426,000
0022637	1	V-BOX da incasso a punto fisso	G 3/4 x G 3/4	VS0110331	NR	3.079,000
0447600	1	H 690 x L 595 x P 190 mm	G 3/4 x G 3/4*	VS0110352	NR	3.492,000
0022635	1	come sopra, punto variabile	G 3/4 x G 3/4	VS0110321	NR	2.229,000
0022639	1		G 3/4 x G 3/4	VS0110341	NR	2.685,000
0447601	1		G 3/4 x G 3/4*	VS0110353	NR	3.259,000

Modulo compatto di distribuzione in versione da incasso per circuiti di alta e bassa temperatura con valvola miscelatrice a punto fisso (oppure motorizzabile per punto variabile. Il motore da applicare alla valvola miscelatrice (non incluso) è il codice VS0110701). Sono disponibili per l'alimentazione di due o tre zone di cui una di alta temperatura per l'alimentazione ai radiatori e di tre zone tutte a bassa temperatura. Sono forniti completi di cassetta in acciaio verniciato, isolamento in polipropilene espanso, collettore con compensatore idraulico incorporato, circolatori a tre velocità con prevalenza fino a 5 m, valvole di intercettazione compatte, testine termostatiche di regolazione e termostato di sicurezza. Il modulo ha tre diverse possibilità di collegamento alla caldaia.

0022634	1	Moduli di distribuzione e miscelazione	G 3/4 x G 3/4	VS0110312	NR	2.198,000
0022638	1	V-BOX pensile a punto fisso	G 3/4 x G 3/4	VS0110332	NR	2.850,000
0447602	1	H 590 x L 490 x P 190 mm	G 3/4 x G 3/4*	VS0110355	NR	3.632,000
0022636	1	come sopra, punto variabile	G 3/4 x G 3/4	VS0110322	NR	2.001,000
0022640	1		G 3/4 x G 3/4	VS0110342	NR	2.457,000

Modulo compatto di distribuzione in versione pensile per circuiti di alta e bassa temperatura con valvola miscelatrice a punto fisso (oppure motorizzabile per punto variabile. Il motore da applicare alla valvola miscelatrice (non incluso) è il codice VS0110701). Sono disponibili per l'alimentazione di due o tre zone di cui una di alta temperatura per l'alimentazione ai radiatori e di tre zone tutte a bassa temperatura. Sono forniti completi di cassetta in acciaio verniciato, isolamento in polipropilene espanso, collettore con compensatore idraulico incorporato, circolatori a tre velocità con prevalenza fino a 5 m, valvole di intercettazione compatte, testine termostatiche di regolazione e termostato di sicurezza. Completo di carter di copertura in acciaio verniciato.

0408989	1	Gruppi di miscelazione per centrali termiche a punto fisso	DN 25 G 1 1/2 H 394 x L 250 x P 188 mm	VS0110802	NR	848,000
---------	---	--	--	-----------	----	---------

Gruppo con valvola miscelatrice termostattabile a punto fisso con by-pass sul secondario e sul primario. Il gruppo è completo di circolatore a tre velocità con prevalenza massima 6 m, coibentazione in polipropilene espanso, valvole di intercettazione con termometro integrato su mandata e ritorno e testina termostatica a sensore liquido (Cod. VS0110405). Possibilità di inversione della mandata da destra a sinistra con possibilità di installazione di un gruppo differenziale di pressione.

0022650	1	Gruppi di miscelazione per centrali termiche a punto variabile	DN 25 G 1 H 394 x L 250 x P 188 mm	VS0110803	NR	680,000
0022652	1		DN 32 G 1 1/4 H 483 x L 265 x P 120 mm	VS0110809	NR	948,000
0022654	1	Flangia DN 40 PN 6 a 4 fori	DN 40 G 1 1/2 H 615 x L 320 x P 200 mm	VS0110815	NR	4.373,000

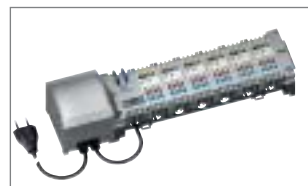
Gruppo con valvola miscelatrice motorizzabile a punto variabile con by-pass sul secondario e sul primario. Il gruppo è completo di circolatore a tre velocità con prevalenza massima 6 m, coibentazione in polipropilene espanso, valvole di intercettazione con termometro integrato su mandata e ritorno. Possibilità di inversione della mandata da destra a sinistra con possibilità di installazione di un gruppo differenziale di pressione. Il motore da applicare alla valvola miscelatrice (non incluso) è il codice VS0110701.

0022649	1	Gruppi di alta temperatura per centrali termiche	DN 25 G 1 H 394 x L 250 x P 188 mm	VS0110801	NR	543,000
0022651	1		DN 32 G 1 1/4 H 483 x L 265 x P 120 mm	VS0110807	NR	674,000
0022653	1	Flangia DN 40 PN 6 a 4 fori	DN 40 G 1 1/2 H 615 x L 320 x P 200 mm	VS0110813	NR	3.752,000

Gruppo per circuiti ad alta temperatura completo di circolatore a tre velocità con prevalenza massima 6 m, coibentazione in polipropilene espanso, valvole di intercettazione con termometro integrato su mandata e ritorno.



RISCALDAMENTO A PAVIMENTO						
CODICE	MINIMO VENDITA	DESCRIZIONE	MISURA	CODICE FORNITORE	U.M.	€
0022655	1	Collettore di distribuzione per centrali termiche, completo di coibentazione in polipropilene espanso con valvole di intercettazione compatte sulle connessioni di mandata e ritorno ai gruppi di miscelazione e distribuzione	DN 25 G 1 1/2 2 vie - L 505 mm	VS0110821	NR	405,100
0022656	1		DN 25 G 1 1/2 3 vie - L 755 mm	VS0110823	NR	532,000
0207547	1		DN 25 G 1 1/2 4 vie - L 1005 mm	VS0110824	NR	702,000
0207548	1	H 120 - P 120 mm	DN 25 G 1 1/2 5 vie - L 1255 mm	VS0110825	NR	871,000
0022657	1	come sopra, H 150 - P 150 mm	DN 32 G 1 1/2 2 vie - L 520 mm	VS0110831	NR	524,000
0022658	1	Senza valvole di intercettazione compatte (cod. VS0110869)	DN 32 G 1 1/2 3 vie - L 795 mm	VS0110833	NR	696,000
0207549	1		DN 32 G 1 1/2 4 vie - L 1060 mm	VS0110834	NR	1.042,000
0207550	1		DN 32 G 1 1/2 5 vie - L 1325 mm	VS0110835	NR	1.360,000
0022659	1	come sopra, H 220 - P 220 mm	DN 40 DN 65 3 vie - L 1020 mm	VS0110843	NR	2.813,000
0022660	1	Flangia DN 40 PN 6 a 4 fori Flangia DN 65 PN 16 a 4 fori	DN 40 DN 65 4 vie - L 1340 mm	VS0110845	NR	3.547,000
0207551	1	Kit valvole intercettazione compatte con bocchettone DN 32	DN 32 G 1 1/2	VS0110869	NR	118,600
0022661	1	Separatore idraulico per collettore di distribuzione, completo di coibentazione in polipropilene espanso con attacchi filettati per gruppi di sfiato aria e per scarico impianto	DN 25 G 1 1/2 H 520 x L 120 x P 120 mm	VS0110851	NR	292,700
0022662	1		DN 32 G 1 1/2 H 970 x L 150 x P 150 mm	VS0110853	NR	850,000
0022663	1	Flangia DN 40 PN 6 a 4 fori	DN 40 DN 65 H 970 x L 220 x P 220 mm	VS0110855	NR	1.370,000
0022666	1	Kit di collegamento collettore/separatore idraulico, tubi mandata/ritorno isolate per collegamento del collettore di distribuzione al separatore idraulico verticale	DN 25 - 2 vie	VS0110871	NR	113,500
0022667	1		DN 25 - 3 vie	VS0110873	NR	126,700
0207552	1		DN 25 - 4 vie	VS0110874	NR	140,600
0207553	1		DN 25 - 5 vie	VS0110875	NR	154,400
0022668	1		DN 32 - 2 vie	VS0110881	NR	216,000
0022669	1		DN 32 - 3 vie	VS0110883	NR	235,200
0207554	1		DN 32 - 4 vie	VS0110884	NR	275,000
0207555	1		DN 32 - 5 vie	VS0110885	NR	299,700
0022670	1		DN 40 - 3 ÷ 4 vie	VS0110891	NR	279,700
0022678	1	Kit di supporto per collettore, il kit contiene una coppia di supporti per il fissaggio del collettore a parete. Il kit DN 40 è composto da piedini di sostegno regolabili in altezza.	DN 25-32	VS0112021	NR	55,621
0022679	1		DN 40	VS0112023	NR	234,000



RISCALDAMENTO A PAVIMENTO						
CODICE	MINIMO VENDITA	DESCRIZIONE	MISURA	CODICE FORNITORE	U.M.	€
0022664	1	Gruppo differenziale di pressione, composto da valvola da 3/4" con campo di taratura da 2 a 6.5 m.c.a. (pressione massima di esercizio 8 bar), raccordi e guarnizioni	DN 25-32	VS0110861	NR	67,063
0022665	1		DN 40	VS0110863	NR	91,314
0022647	1	Servomotore per valvola miscelatrice	230 V*	VS0110701	NR	271,400
0022648	1		24 V**	VS0110703	NR	473,700

*Servomotore con sistema di regolazione a 3 punti ed alimentazione a 220 V. E' completo di scala graduata per l'identificazione della posizione e selettore per commutazione di funzionamento automatico/manuale. Il montaggio avviene mediante una vite di bloccaggio ed una asta di riferimento antirotazione.

**Servomotore 0÷10 V completo di scala graduata per l'identificazione della posizione. Il montaggio avviene mediante una vite di bloccaggio ed una asta di riferimento antirotazione.

0408988	1	Testina termostatica con sensore ad immersione per kit di miscelazione M 28 x 1,5 - 30 ÷ 50 °C	-	VS0110405	NR	133,700
0022642	1	Testine termoelettriche on/off con adattatore per collettore di distribuzione. Regolano la portata nei circuiti di riscaldamento a pavimento. Vengono applicate ai collettori di distribuzione (lato ritorno).	24 V* 2 fili	VS0110430	NR	46,133
0207546	1		220 V** 4 fili	VS0110432	NR	90,997

*Utilizzabile solo con le unità di controllo cod. VS0110600 e VS0110605.

**Utilizzabile attraverso il collegamento diretto ai termostati di zona (segnale on/off) ed alla linea elettrica 220 V.

0022643	1	Unità di controllo circuiti riscaldamento. E' la centralina di comando delle testine termoelettriche in funzione della temperatura rilevata dai termostati ambiente). 1 zone, max circuiti 4	24 V	VS0110600	NR	99,813
0022644	1	come sopra, 6 zone, max circuiti 14	24 V	VS0110605	NR	203,700
0022645	1	Modulo di espansione per due zone, che permette di aumentare il numero di zone controllate per le unità di controllo cod. VS0110600 e cod. VS0110605	24 V	VS0110610	NR	55,682
0022646	1	Modulo di controllo pompa kit miscelazione, permette lo spegnimento della pompa di circolazione quando tutti i circuiti sono chiusi, evitando di agire sul by-pass di sicurezza del kit di miscelazione	24 V	VS0110620	NR	122,300
0207565	1	Regolatore per gruppi di miscelazione per centrali termiche	24-220 V	VS0111101	NR	287,900

Controllo elettronico che può essere montato su guida DIN in grado di gestire 1 valvola a tre vie. Regola l'apertura della valvola in modo da fornire acqua all'impianto in base al set point impostato. Sono disponibili 2 ingressi per sonde NTC di rilevazione della temperatura (cod. VS0110057) e 2 uscite relè per comandare il servomotore a 220 V (cod. VS0110701)

0207556	1	Kit di regolazione master V-CLIMA L 140 x 60 x H 110	Riscaldamento e raffrescamento	VS0111001	NR	1.692,000
0207558	1	Tensione di lavoro 20/60 Vdc e 24 Vac - (50 ÷ 60 Hz) Condizioni di lavoro -10°C ÷ 60°C/U.R. < 90%	Solo riscaldamento	VS0111011	NR	1.498,000

Il kit di regolazione master V-Clima è in grado di regolare, per una zona, la temperatura di mandata di un impianto a pavimento in base alle variazioni della temperatura esterna. Con il kit cod. VS0111001 la regolazione avviene sia in regime invernale (riscaldamento) che in regime estivo (raffrescamento), con il kit cod. VS0111011 la regolazione avviene solo in regime invernale. Possibilità di gestire fino a 6 zone di regolazione mediante l'aggiunta di kit di espansione. Il kit regolazione master V-Clima è completo di unità master con terminale built-in, kit di connessione, scheda orologio, sonda di mandata, sonda ambiente di temperatura/umidità (o solo sonda di temperatura) e sonda di temperatura esterna.



RISCALDAMENTO A PAVIMENTO

CODICE	MINIMO VENDITA	DESCRIZIONE	MISURA	CODICE FORNITORE	U.M.	€
0207557	1	Kit di espansione V-CLIMA L 70 x 60 x H 110 mm	Riscaldamento e raffrescamento	VS0111003	NR	665,000
0207559	1	Tensione di lavoro 20/60 Vdc e 24 Vac - (50 ÷ 60 Hz) Condizioni di lavoro -10°C ÷ 60°C/U.R. < 90%	Solo riscaldamento	VS0111013	NR	471,300
Modulo di espansione in grado di regolare, per una zona, la temperatura di mandata di un impianto a pavimento in base alle variazioni della temperatura esterna. Con il kit cod. VS0111003 la regolazione avviene sia in regime invernale (riscaldamento) che in regime estivo (raffrescamento), con il kit cod. VS0111013 la regolazione avviene solo in regime invernale. Il kit di espansione V-Clima è composto da unità di espansione da collegare al modulo master, da un kit di connessione, sonda di mandata e sonda ambiente di temperatura/umidità (o solo sonda di temperatura)						
0338985	1	Convertitore estate/inverno per centralina V-CLIMA L 156 x H 82 x 30 mm H 87 x 36 x 60 mm Condizioni di lavoro 0-50 °C/U.R. < 90%	24Vac (5°-60 Hz)	VS0111065	NR	81,545
Modulo di commutazione che collegato al sistema V-Clima è in grado di azionare delle valvole deviatrici di flusso sull'alimentazione dell'impianto a pavimento, aprendo il circuito caldaia o il circuito chiller.						
0207560	1	Terminale remoto di regolazione V-CLIMA Condizioni di lavoro -20°C ÷ 60°C/U.R. < 90%	24Vac (5°-60 Hz)	VS0111051	NR	471,800
Il terminale remoto con schermo LCD consente all'utente di eseguire tutte le regolazioni del sistema ed al manutentore di poter verificare, testare ed impostare i parametri di funzionamento dell'impianto. È dotato della funzione "fasce orarie" il passaggio dal regime diurno al regime notturno dell'impianto di riscaldamento.						
0207561	1	Sonda di mandata (tipo NTC) da interfacciare al sistema V-CLIMA per la misura della temperatura di mandata dell'impianto Range di lavoro -50°C ÷ 105°C	60 x 40 mm	VS0111057	NR	36,376
0207562	1	Sonda ambiente per sistema V-CLIMA per rilevazione della temperatura (tipo NTC) e dell'umidità ambiente (tipo 0-1 V commutabile 4-20 mA Range di lavoro 0°C ÷ 50°C/U.R. 0 ÷ 100%	9/30 V- 12/24 Vac	VS0111058	NR	261,100
0207564	1	Sonda ambiente per sistema V-CLIMA per rilevazione della temperatura (tipo NTC). Range di lavoro 0°C ÷ 50°C	9/30 V- 12/24 Vac	VS0111060	NR	67,698
0207563	1	Sonda esterna per sistema V-CLIMA per rilevazione della temperatura esterna (tipo NTC). Range di lavoro -30°C ÷ 50°C/U.R. 0 ÷ 100%	9/30 V- 12/24 Vac	VS0111059	NR	98,763
0022671	1	Fissatrice per clips cod. VS0109400 per il fissaggio il tubo MIXAL al pannello V-ELLE.		VS0112000	NR	314,700
0447603	1	Svolgi tubo per rotoli MIXAL.		VS0112002	NR	376,100
0022609	40	Rete antiritiro in fogli di acciaio zincato per la realizzazione di armature antiritiro L 2000 x H 1000 x 50 mm	Filo 2 mm	VS0109700	MQ	4,518
0447594	50	Rete antiritiro in rotoli, di Polipropilene ad alta resistenza per la realizzazione di armature antiritiro.	L 50 x H 1000 x 50 mm	VS0109701	MQ	3,785
0022673	1	Cassetta ad incasso per kit di miscelazione e collettore di distribuzione regolabile in altezza ed in profondità. In acciaio	L 400	VS0112007	NR	150,800
0022674	1	verniciata a fuoco e completa di piedini	L 600	VS0112008	NR	187,000
0022675	1	H 700 ÷ 820 mm	L 800	VS0112009	NR	200,600
0022676	1	S 80 ÷ 130 mm	L 1000	VS0112010	NR	243,300
0022677	1		L 1200	VS0112011	NR	267,900



Climatizzatore AMBITION. Massima ambizione per comfort e design.

Finalmente design, efficienza e comfort insieme con il nuovo climatizzatore AMBITION di Ariston. Ridotte le dimensioni dell'unità interna, solo 16,5 cm, **esclusivo il design** con il pannello frontale a specchio motorizzato e **telecomandato**, e il **display digitale retroilluminato**. Grandi prestazioni ed elevata efficienza energetica grazie alla **Funzione Turbo**, che permette di raggiungere la temperatura desiderata nel minor tempo possibile, e alla nuova **Tecnologia Inverter**, che fa lavorare il climatizzatore sempre alla potenza ottimale. Il comfort è assicurato anche dai filtri in dotazione, dallo ionizzatore e dall'assoluta silenziosità, il rispetto dell'ambiente è garantito dall'utilizzo del gas R410A.



www.aristonheating.it

Servizio Clienti Ariston 199.111.222

Costo della chiamata da telefono fisso:
0,143 Euro al minuto in fascia oraria intera e 0,056 Euro in fascia oraria ridotta (iva inclusa)

 **ARISTON**

THE HEART OF YOUR HOME

**AMBITION - MONO SPLIT SYSTEM - R410A****POMPA DI CALORE - CLASSE A**

CODICE	DESCRIZIONE	RESE IN W		CODICI SINGOLI	CODICE FORNIT.	€
		FREDDO	CALDO			
0191918	Unità interna A-MW09 Unità esterna A-MW09	2660	2700	3880404 3880405	3380409	879,000
0191923	Unità interna A-MW12 Unità esterna A-MW12	3610	3700	3880406 3880407	3380410	1.014,000

AMBITION - MONO SPLIT INVERTER DC- R410A**POMPA DI CALORE - CLASSE A**

0401992	Unità interna A-IMW10 Unità esterna A-IMW10	2500	2740	3880578 3880579	3380597	1.183,000
0401993	Unità interna A-IMW12 Unità esterna A-IMW12	3290	3570	3880580 3880581	3380598	1.278,000
0401995	Unità interna A-IMW18 Unità esterna A-IMW18	5170	5100	3880701 3880702	3380703	1.576,000
0452308	Unità interna A-IMW18 Unità esterna A-IMW18	5080	5250	3880701 3880869	3380870	1.641,000

FRONTALI INTERCAMBIABILI AMBITION

0452322	Pannello SILVER Ambition 9000				3380871	72,733
0452321	Pannello SILVER Ambition 12000				3380872	72,733
0452320	Pannello NERO Ambition 9000				3380873	72,733
0452319	Pannello NERO Ambition 12000				3380874	72,733

EVOLUTION "HI EFFICIENCY" DC - MONO SPLIT SYSTEM INVERTER - R410A**POMPA DI CALORE - CLASSE A**

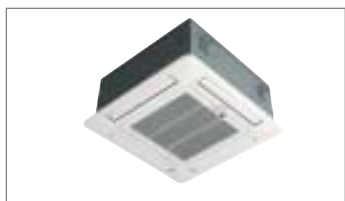
0240896	Unità interna A-HIMW10 Unità esterna A-HIMW10	2650	2930	3380663 3380664	3380669	994,000
0240899	Unità interna A-HIMW12 Unità esterna A-HIMW12	3570	3720	3380665 3380666	3380670	1.098,000
0452418	Unità interna A-IMW18 Unità esterna A-IMW18	5130	4980	3380866 3380867	3380868	1.567,000

EVOLUTION "HI EFFICIENCY" 3D - MONO SPLIT SYSTEM INVERTER - R410A**POMPA DI CALORE - CLASSE A**

0452316	Unità interna A-SIMW12 Unità esterna A-SIMW12	3300	3540	3380707 3380851	3380861	1.278,000
---------	--	------	------	--------------------	---------	-----------

EVOLUTION - MONO SPLIT SYSTEM - R410A**POMPA DI CALORE - CLASSE A**

0240914	Unità interna A-MW07 Unità esterna A-MW07	2090	2430	3380585 3380586	3380599	575,000
0240919	Unità interna A-MW09 Unità esterna A-MW09	2590	3180	3380587 3380588	3380600	628,000
0240924	Unità interna A-MW12 Unità esterna A-MW12	3450	3540	3380589 3380590	3380601	694,000
0417933	Unità interna A-MW18 (classe B) Unità esterna A-MW18 (classe B)	5260	5400	3380832 3380833	3380836	1.007,000
0419028	Unità interna A-MW24 (classe D) Unità esterna A-MW24 (classe D)	6330	7420	3380834 3380835	3380837	1.413,000



MULTISPLIT SYSTEM - R410A					
UNITÀ ESTERNE - POMPA DI CALORE					
CODICE	DESCRIZIONE	RESE IN W		CODICE FORNIT.	€
		FREDDO	CALDO		
0401975	Unità esterna DUAL A-IDF18-OAX	1640-5800	1730-6210	3380771	1.581,000
0264851	Unità esterna TRIAL A-ITF27-OAX	1650-8610	1700-9170	3380503	2.089,000
0191908	Unità esterna QUADRI A-IQF28-OX	2040-8750	2090-9690	3380222	2.328,000
UNITÀ INTERNE SPLIT AMBITION - POMPA DI CALORE					
0240902	Unità interna A-IFWH07-IEX	2050	2490	3380582	340,400
0240904	Unità interna A-IFWH09-IEX	2630	2930	3380583	379,500
0240906	Unità interna A-IFWH12-IEX	3510	4100	3380584	418,700
UNITÀ INTERNE SPLIT EVOLUTION - POMPA DI CALORE					
0240903	Unità interna A-IFWH07-IGX	2050	2490	3380616	288,100
0240905	Unità interna A-IFWH09-IGX	2630	3220	3380617	316,100
0240907	Unità interna A-IFWH12-IGX	3510	3810	3380618	345,000
UNITÀ INTERNE CASSETTA - POMPA DI CALORE					
0401981	Unità interna A-IFMC09-IAX	2630	3220	3380772	793,000
0401982	Unità interna A-IFMC12-IAX	3510	3810	3380773	830,000
0191898	Unità interna A-IFMC18-IX	5270	6150	3380317	863,000
UNITÀ INTERNE CANALIZZATO - POMPA DI CALORE					
0191892	Unità interna A-IFDU07-IX	2050	2490	3380318	641,000
0191893	Unità interna A-IFDU09-IX	2630	3220	3380319	649,000
0191894	Unità interna A-IFDU12-IX	3510	3810	3380320	692,000
0191895	Unità interna A-IFDU18-IX	5270	6150	3380321	903,000



LIGHT COMMERCIAL - CLIMATIZZATORE INVERTER CASSETTA - R410A						
POMPA DI CALORE						
CODICE	DESCRIZIONE	RESE IN W		CODICI SINGOLI	CODICE FORNIT.	€
		FREDDO	CALDO			
0401983	Unità interna A-IMC18-X Unità esterna A-IMC18-X	4850	4970	3380750 3380731	3380762	2.750,000
0401984	Unità interna A-IMC24-X Unità esterna A-IMC24-X	5980	6290	3380751 3380732	3380763	3.226,000
0401985	Unità interna A-IMC36-X Unità esterna A-IMC36-X	9200	9930	3380752 3380733	3380764	4.159,000
0401986	Unità interna A-IMC48-X Unità esterna A-IMC48-X	11900	13930	3380753 3380734	3380765	4.784,000



LIGHT COMMERCIAL - CLIMATIZZATORE INVERTER A PAVIMENTO/SOFFITTO - R410A						
POMPA DI CALORE						
0417938	Unità interna A-IMH12-X Unità esterna A-IMH12-X	3940	3690	3380839 3380840	3380841	1.929,000
0401987	Unità interna A-IMH18-X Unità esterna A-IMH18-X	4810	5800	3380745 3380731	3380754	2.508,000
0401988	Unità interna A-IMH24-X Unità esterna A-IMH24-X	5890	7280	3380746 3380732	3380755	2.844,000
0401989	Unità interna A-IMH36-X Unità esterna A-IMH36-X	8810	11950	3380747 3380733	3380756	3.627,000
0401990	Unità interna A-IMH48-X Unità esterna A-IMH48-X	11090	13950	3380748 3380734	3380757	4.196,000
0401991	Unità interna A-IMH60-X Unità esterna A-IMH60-X	15510	16200	3380749 3380735	3380758	4.569,000



LIGHT COMMERCIAL - CLIMATIZZATORE INVERTER CANALIZZATO - R410A						
POMPA DI CALORE						
0401976	Unità interna A-IDU18-X Unità esterna A-FDU18-X	4840	5810	3380736 3380731	3380766	2.508,000
0401977	Unità interna A-IDU24-X Unità esterna A-IDU24-X	5910	7190	3380741 3380732	3380767	2.844,000
0401978	Unità interna A-IDU36-X Unità esterna A-IDU36-X	9010	11540	3380742 3380733	3380768	3.916,000
0401979	Unità interna A-IDU48-X Unità esterna A-IDU48-X	11170	13980	3380743 3380734	3380769	4.523,000
0401980	Unità interna A-IDU60-X Unità esterna A-IDU60-X	15500	16300	3380744 3380735	3380770	4.849,000



Scegliere ATISA significa affidarsi ad un'azienda dinamica, sicura e leader del mercato nella produzione di unità per il riscaldamento e condizionamento dell'aria.

Le sue apparecchiature sono installate in uffici, scuole, alberghi, complessi industriali ed ospedalieri, nell'edilizia residenziale ed a bordo di navi.

I PRODOTTI: AEROTERMI, CENTRALI DI TRATTAMENTO ARIA, ESTRATTORI D'ARIA, TERMOCONDIZIONATORI, UNITÀ TERMOVENTILANTI, VENTILCONVETTORI, COMPONENTI PER IMPIANTI NAVALI.



Atisa Aero-Termica Italiana S.p.A.

Choosing ATISA you will entrust to a dynamic, safe and reliable company, leader of the market with the production of air conditioning units.

Its products are installed in offices, residences, schools, hotels, industries, hospitals and on board of ships.

THE PRODUCTS: UNIT HEATERS, AIR HANDLING UNITS, AIR EXHAUST DEVICES, THERMOCONDITIONING UNITS, THERMOVENTILATING UNITS, FAN COILS, EQUIPMENTS FOR MARINE APPLICATIONS

Atisa Aero Termica Italiana S.p.A.

20010 BAREGGIO (MI) - Via F. Gallina, 51
Tel. 0039 0290313.1 - Fax 0039 0290361279

16149 GENOVA - Via De Marini, 1
Tel. 0039 010640281 - Fax 0039 0106424950

Company qualified ISO 9001:2000 - info@atisa.it - www.atisa.it



NF - Indicato in qualsiasi tipo di ambiente, è equipaggiato di motore elettrico a 6 velocità, di cui 3 collegate standard. È disponibile con batterie a 3 o 4 ranghi e in tutte le versioni senza mobile. È disponibile una vasta serie di accessori tra i quali: Telecomando a raggi infrarossi, Scatole comando digitali programmabili. Valvole a 2 o 3 vie modulanti o on-off.

Tutti i ventilconvettori di produzione ATISA, sono caratterizzati da un elevato standard costruttivo e realizzati come segue: **MOBILE DI COPERTURA:** In lamiera zincata preverniciato bianco RAL 9002, coibentato internamente con materiale autoestinguente classe M1. **INVOLUCRO PORTANTE:** In lamiera zincata di prima scelta, coibentato internamente con materiale autoestinguente classe M1. **BATTERIA DI SCAMBIO TERMICO:** Realizzata con tubi in rame ed alette in alluminio, collettori in ottone pressofuso. Collaudata alla pressione di 15 ATE, è fornita con attacchi SN invertibili in cantiere. **VENTILATORE:** Di tipo centrifugo con girante in alluminio a doppia aspirazione. Tensione 230 V-50 Hz monofase. Grado di protezione IP 42. Rispondenti alla direttiva 2002/95/EC (RoHS). **BACINELLA:** In lamiera zincata di prima scelta, coibentata con materiale autoestinguente in classe M1. Realizzata in ABS per le versioni orizzontali. **FILTRO:** In fibra acrilico contenuto in telaio e rete zincata. **PRESTAZIONI CERTIFICATE EUROVENT.**

NF												
VENTILCONVETTORI CON MOBILE, VERTICALI, STANDARD - M												
CODICE	TAGLIA	PORTATA ARIA (m3/h)			RISCALD.* (W)	RAFFREDD.* (W)	POTENZA SONORA (dB/A)	DIMENSIONI MM			CODICE FORNITORE	€
		I	II	III				ALTEZZA	LUNGH.	PROF.		
0292201	15	170	230	280	3161	1530	48	580	800	220	NF15M	281,000
0292217	25	240	300	420	4892	2540	52	580	1020	220	NF25M	311,100
0292233	35	350	430	520	6242	3490	49	580	1240	220	NF35M	374,100
0292249	45	460	620	730	8137	4600	57	580	1240	220	NF45M	377,800
0292265	50	670	770	990	11326	5220	56	580	1460	250	NF50M	487,800
0292281	60	770	990	1170	12884	6010	61	580	1460	250	NF60M	499,100
0292295	75	1000	1180	1320	14870	7570	62	580	1680	250	NF75M	616,000
0292303	85	1080	1400	1520	16568	8730	68	580	1680	250	NF85M	645,000
VENTILCONVETTORI CON MOBILE, VERTICALI, RIPRESA FRONTALE - FM												
0292197	15	170	230	280	3161	1530	48	580	800	220	NF15FM	311,100
0292213	25	240	300	420	4892	2540	52	580	1020	220	NF25FM	347,700
0292229	35	350	430	520	6242	3490	49	580	1240	220	NF35FM	414,500
0292245	45	460	620	730	8137	4600	57	580	1240	220	NF45FM	417,300
0292261	50	670	770	990	11326	5220	56	580	1460	250	NF50FM	535,000
0292277	60	770	990	1170	12884	6010	61	580	1460	250	NF60FM	547,000
0292293	75	1000	1180	1320	14870	7570	62	580	1680	250	NF75FM	670,000
0292301	85	1080	1400	1520	16568	8730	68	580	1680	250	NF85FM	699,000
VENTILCONVETTORI CON MOBILE, ORIZZONTALI, STANDARD - PM												
0292202	15	170	230	280	3161	1530	48	580	800	220	NF15PM	317,700
0292218	25	240	300	420	4892	2540	52	580	1020	220	NF25PM	347,700
0292234	35	350	430	520	6242	3490	49	580	1240	220	NF35PM	414,500
0292250	45	460	620	730	8137	4600	57	580	1240	220	NF45PM	421,100
0292266	50	670	770	990	11326	5220	56	580	1460	250	NF50PM	528,000
0292282	60	770	990	1170	12884	6010	61	580	1460	250	NF60PM	540,000
0396080	75	1000	1180	1320	14870	7570	62	580	1680	250	NF75PM	649,000
0396088	85	1080	1400	1520	16568	8730	68	580	1680	250	NF85PM	679,000
VENTILCONVETTORI CON MOBILE, ORIZZONTALI, RIPRESA FRONTALE - FPM												
0292198	15	170	230	280	3161	1530	48	580	800	220	NF15FPM	344,000
0292214	25	240	300	420	4892	2540	52	580	1020	220	NF25FPM	380,600
0292230	35	350	430	520	6242	3490	49	580	1240	220	NF35FPM	454,900
0292246	45	460	620	730	8137	4600	57	580	1240	220	NF45FPM	461,500
0292262	50	670	770	990	11326	5220	56	580	1460	250	NF50FPM	578,000
0292278	60	770	990	1170	12884	6010	61	580	1460	250	NF60FPM	592,000
0396078	75	1000	1180	1320	14870	7570	62	580	1680	250	NF75FPM	708,000
0396086	85	1080	1400	1520	16568	8730	68	580	1680	250	NF85FPM	738,000

* Riferite a entrata aria 20°C e entrata/uscita acqua 70/60°C.
 • Riferite a entrata aria 27°C B.S. - 19°C B.U. e 7/12°C entrata/uscita acqua..



BF - Questa serie di fan coil (low boy), caratterizzata da un'altezza ridotta, è indicata in ambienti dove sono richieste particolari caratteristiche architettoniche (es. pareti esterne a vetrata).

È equipaggiato di motore elettrico a 6 velocità, di cui 3 collegate standard.

È disponibile solo con batterie a 3 ranghi e nella versione indicata in fotografia (M) oltre a quella senza mobile (SM).

ACCESSORI: È disponibile una vasta serie di accessori tra i quali: telecomando a raggi infrarossi, scatole comando digitali programmabili, valvole a 2 o 3 vie modulanti o on-off.

BF

VENTILCONVETTORI CON MOBILE, VERTICALI, STANDARD - M

CODICE	TAGLIA	PORTATA ARIA (m3/h)			RISCALD.* (W)	RAFFREDD.● (W)	POTENZA SONORA (dB/A)	DIMENSIONI MM			CODICE FORNITORE	€
		I	II	III				ALTEZZA	LUNGH.	PROF.		
0292093	15	120	200	230	2710	1500	47	450	800	275	BF15M	320,500
0292095	25	190	280	380	4540	2420	51	450	1020	275	BF25M	357,100
0292097	35	290	380	450	5700	3460	45	450	1240	275	BF35M	427,600
0292099	45	370	550	650	7630	4150	56	450	1240	275	BF45M	434,200
0292101	50	650	700	860	9860	4530	53	480	1460	315	BF50M	545,000
0292103	60	700	890	950	10660	4900	59	480	1460	315	BF60M	549,000



RF - Per le sue ridotte dimensioni è particolarmente indicato per uso residenziale, piccole camere d'albergo ecc., è equipaggiato con motore elettrico a 3 velocità ed è disponibile nelle versioni M - SM - PM - PS.

ACCESSORI: È disponibile una vasta serie di accessori tra i quali:

- Telecomando a raggi infrarossi
- Scatole comando digitali programmabili
- Valvole a 2 vie modulanti o on-off.

RF

VENTILCONVETTORI CON MOBILE, VERTICALI, STANDARD - M

CODICE	TAGLIA	PORTATA ARIA (m3/h)			RISCALD.* (W)	RAFFREDD.● (W)	POTENZA SONORA (dB/A)	DIMENSIONI MM			CODICE FORNITORE	€
		I	II	III				ALTEZZA	LUNGH.	PROF.		
0292309	5	110	160	210	2240	720	48	460	800	185	RF05M	264,100
0292313	12	170	270	340	3670	1580	48	460	1020	185	RF12M	317,700
0292317	20	220	310	400	4150	1770	52	460	1020	185	RF20M	320,500

VENTILCONVETTORI CON MOBILE, VERTICALI, RIPRESA FRONTALE - FM

0292310	5	120	200	230	2710	1500	47	450	800	275	RF05PM	281,000
0292314	12	190	280	380	4540	2420	51	450	1020	275	RF12PM	334,600
0292318	20	290	380	450	5700	3460	45	450	1240	275	RF20PM	341,200

* Riferite a entrata aria 20°C e entrata/uscita acqua 70/60°C.

● Riferite a entrata aria 27°C B.S. - 19°C B.U. e 7/12°C entrata/uscita acqua..

ACCESSORI PER VENTILCONVETTORI NF - BF - RFNF-BF-RF

CODICE	DESCRIZIONE	CODICE FORNITORE	€
0291745	PX1 - Batteria di riscaldamento supplementare ad 1 rango, per NF - BF 15	50120395	42,293
0291746	PX1 - Batteria di riscaldamento supplementare ad 1 rango, per NF - BF 25	50120400	49,812
0291747	PX1 - Batteria di riscaldamento supplementare ad 1 rango, per NF - BF 35/45	50120405	52,631
0291748	PX1 - Batteria di riscaldamento supplementare ad 1 rango, per NF - BF 50/60	50120410	74,248
0291749	PX1 - Batteria di riscaldamento supplementare ad 1 rango, per NF 75/85	50120415	82,706
0291782	PA - Coppia piedini di appoggio, per NF 15-45	36370160	8,458
0291783	PA - Coppia piedini di appoggio, per NF 50-85	36370165	8,458
0292326	PARF - Coppia piedini di appoggio in lamiera zincata preverniciata, per RF tutte	33990048	16,917
0292650	BS - Bacinella ausiliaria in materiale plastico (solo tutti i modelli verticali)	36370005	2,819
0291937	PC - Pannello posteriore di chiusura, per NF 15	33140295	10,338
0291938	PC - Pannello posteriore di chiusura, per NF 25	33140296	13,157
0291939	PC - Pannello posteriore di chiusura, per NF 35-45	33140297	15,037
0291940	PC - Pannello posteriore di chiusura, per NF 50-60	33140298	17,857
0291941	PC - Pannello posteriore di chiusura, per NF 75-85	33140299	20,676
0291933	PCBF - Pannello posteriore di chiusura, per BF 15	33140300	9,398
0291934	PCBF - Pannello posteriore di chiusura, per BF 25	33140301	12,218
0291935	PCBF - Pannello posteriore di chiusura, per BF 35-45	33140302	14,097
0291936	PCBF - Pannello posteriore di chiusura, per BF 50-60	33140303	18,796
0291942	PCRF - Pannello posteriore di chiusura, per RF 05	33140339	10,338
0291943	PCRF - Pannello posteriore di chiusura, per RF 12-20	33140340	13,157
0292005	SC - Pompa di scarico condensa	50570015	134,400
0291882	VA2 - Valvola regolazione da 1/2 a 2 vie + attuatore on-off (cad. batteria)	50000300	43,233
0291881	VA2M - Valvola regolazione da 1/2 a 2 vie + attuatore modulante (cad. batteria)	50000320	115,600
0291886	VA3 - Valvola regolazione da 1/2 a 3 vie + attuatore on-off (cad. batteria)	50000310	48,872
0291885	VA3M - Valvola regolazione a 3 vie + attuatore modulante (cad. batteria)	50000330	118,400
0292032	SC - Scatola comandi per installazione a bordo macchina o remota comprendente: Selettore ON-OFF, Commutatore 3 velocità	80600280	24,436
0292033	TA - Scatola comandi per installazione a bordo macchina o remota per impianti a 2 o 4 tubi comprendente: Selettore OFF-ESTATE-INVERNO-RESISTENZA ELETTRICA, Commutatore 3 velocità fisse, Termostato	80600285	59,210
0292034	TD - Scatola comandi per installazione a bordo macchina o remota, per impianti a 2 o 4 tubi, di tipo digitale con display comprendente: Selettore ON-OFF, Commutatore 3 velocità, Funzione " MENU ", Termostato	80600290	89,285
0291679	WS - Basetta per installazione scatole comando a parete (obbligatoria)	80600300	1,879
0292053	SH - Sonda acqua per change over automatico scatole TD	80600297	15,977
0447849	SM - Sonda di minima (solo per modelli verticali)	80990041	8,458
0292054	RS - Sonda remota di temperatura ambiente scatole TA-TD	80600295	7,518
0292062	TLC/H - Telecomando a raggi infrarossi	80600275	50,751
0292030	TLC/R - Ricevitore	80600260	21,616
0292037	TLC/S - Scheda base+sonda	80600265	91,165
0292035	RELÈ - Scatola rele' di appoggio per collegamento 4 unità in parallelo	80150030	67,669
0396066	UVC - LAMPADA GERMICIDA 16" NF 15	80260030	297,000
0396067	UVC - LAMPADA GERMICIDA 24" NF 25	80260035	329,900
0396068	UVC - LAMPADA GERMICIDA 30" NF 35-45	80260040	558,000
0396069	UVC - LAMPADA GERMICIDA 42" NF 50/85	80260045	617,000



DF - Questa serie di ventilconvettori ad alta prevalenza di produzione Atisa, è particolarmente indicata per la distribuzione dell'aria attraverso una rete di condotte; è realizzata come segue: INVOLUCRO PORTANTE: In lamiera zincata di prima scelta, coibentato internamente con materiale autoestinguente classe M1.

BATTERIA DI SCAMBIO TERMICO: A 3 o 4 ranghi, realizzata con tubi in rame ed alette in alluminio, collettori in ottone pressofuso. Ogni batteria è collaudata alla pressione di 15 ATE.

VENTILATORE: Di tipo centrifugo con girante in alluminio a doppia aspirazione.

Tensione 230 V-50 Hz monofase. Grado di protezione IP 20.

Rispondente alla direttiva 2002/95/EC (RoHS).

BACINELLA: In lamiera zincata di prima scelta coibentata esternamente con materiale autoestinguente classe M1.

DF
VENTILCONVETTORI CANALIZZABILI, MODELLI ORIZZONTALI, BATTERIA FREDDA A 3 RANGHI

CODICE	TAGLIA	PORTATA ARIA (m ³ /h)			RISCALD.* (W)	RAFFREDD.* (W)	POTENZA SONORA (dB(A))	DIMENSIONI MM			CODICE FORNITORE	€
		I	II	III				ALTEZZA	LUNGH.	PROF.		
0292105	03	200	240	300	4058	1442	52	280	600	558	DF003	368,400
0292107	06	380	520	600	6893	2678	66	280	600	280	DF006	368,400
0292109	10	600	800	1000	11535	5106	73	280	700	558	DF010	430,500
0292111	15	840	1120	1400	16135	7441	73	280	920	558	DF015	549,000
0292113	20	1260	1680	2100	23311	10028	78	350	1030	628	DF020	698,000
0292115	30	1680	2240	2800	30671	13616	79	350	1250	628	DF030	757,000
0292117	40	2280	3040	3800	41377	18630	81	350	1390	658	DF040	906,000
0396070	50	4000	4400	4800	51833	22220	83	430	1550	740	DF050	1.125,000

VENTILCONVETTORI CANALIZZABILI, MODELLI ORIZZONTALI, BATTERIA FREDDA A 4 RANGHI

0292106	03	200	240	300	4584	1746	52	280	600	558	DF0034	391,900
0292108	06	380	520	600	8035	3163	66	280	600	280	DF0064	391,900
0292110	10	600	800	1000	13467	6095	73	280	700	558	DF0104	458,600
0292112	15	840	1120	1400	18849	8890	73	280	920	558	DF0154	580,000
0292114	20	1260	1680	2100	27370	12041	78	350	1030	628	DF0204	740,000
0292116	30	1680	2240	2800	36110	16399	79	350	1250	628	DF0304	813,000
0292118	40	2280	3040	3800	48208	20965	81	350	1390	658	DF0404	979,000
0396071	50	4000	4400	4800	51833	22220	83	430	1550	740	DF0504	1.188,000

VENTILCONVETTORI CANALIZZABILI, MODELLI VERTICALI, BATTERIA FREDDA A 3 RANGHI

0292119	03	200	240	300	4058	1442	52	280	600	558	DFV03	378,800
0292121	06	380	520	600	6893	2678	66	280	600	280	DFV06	378,800
0292123	10	600	800	1000	11535	5106	73	280	700	558	DFV10	443,600
0292125	15	840	1120	1400	16135	7441	73	280	920	558	DFV15	565,000
0292127	20	1260	1680	2100	23311	10028	78	350	1030	628	DFV20	719,000
0292129	30	1680	2240	2800	30671	13616	79	350	1250	628	DFV30	780,000
0292131	40	2280	3040	3800	41377	18630	81	350	1390	658	DFV40	933,000
0396072	50	4000	4400	4800	51833	22220	83	430	1550	740	DFV50	1.159,000

VENTILCONVETTORI CANALIZZABILI, MODELLI VERTICALI, BATTERIA FREDDA A 4 RANGHI

0292120	03	200	240	300	4584	1746	52	280	600	558	DFV034	404,100
0292122	06	380	520	600	8035	3163	66	280	600	280	DFV064	404,100
0292124	10	600	800	1000	13467	6095	73	280	700	558	DFV104	471,800
0292126	15	840	1120	1400	18849	8890	73	280	920	558	DFV154	597,000
0292128	20	1260	1680	2100	27370	12041	78	350	1030	628	DFV204	762,000
0292130	30	1680	2240	2800	36110	16399	79	350	1250	628	DFV304	836,000
0292132	40	2280	3040	3800	48208	20965	81	350	1390	658	DFV404	1.008,000
0396073	50	4000	4400	4800	51833	22220	83	430	1550	740	DFV504	1.223,000

* Riferite a entrata aria 20°C e entrata/uscita acqua 70/60°C.

• Riferite a entrata aria 27°C B.S. - 19°C B.U. e 7/12°C entrata/uscita acqua..



KF - Di produzione Atisa, sono indicate ad essere installate in qualsiasi tipo di ambiente e realizzate come segue:

INVOLUCRO PORTANTE: In lamiera zincata di prima scelta, coibentato internamente

con materiale autoestinguente classe M1. DIFFUSORE: In ABS pressofuso RAL 9010

BATTERIA DI SCAMBIO TERMICO: Realizzata con tubi in rame ed alette in alluminio, collettori in ottone pressofuso. Ogni batteria è collaudata alla pressione di 15 ATE

VENTILATORE: Del tipo a rotore esterno con girante centrifuga in ABS.

Tensione 230 V-50 Hz monofase. Grado di protezione IP 44.

Rispondente alla direttiva 2002/95/EC (RoHS)

BACINELLA: In materiale plastico. FILTRO: In materiale sintetico contenuto in telaio e rete zincata

POMPA SCARICO CONDENZA: Con controllo di livello a 3 posizioni. ACCESSORI: È disponibile una

vasta serie di accessori tra i quali: Scatola comando, Telecomando a raggi infrarossi

Valvole a 2 o 3 vie modulanti o ON - OFF

KF												
VENTILCONVETTORI A CASSETTA, VERSIONE STANDARD												
CODICE	TAGLIA	PORTATA ARIA (m3/h)			RISCALD.* (W)	RAFFREDD.● (W)	POTENZA SONORA (dB/A)	DIMENSIONI MM			CODICE FORNITORE	€
		I	II	III				ALTEZZA	LUNGH.	PROF.		
0292078	01	250	380	600	4350	1820	46	250	580	580	KF01	764,000
0292080	02	250	380	600	6820	2840	46	250	580	580	KF02	827,000
0292082	03	250	380	600	3850	4160	46	250	580	580	KF03	902,000
0292083	11	380	600	900	5700	2360	58	250	580	580	KF11	781,000
0292085	12	380	600	900	9210	3840	58	250	580	580	KF12	846,000
0292087	13	380	600	900	11850	5650	58	250	580	580	KF13	923,000
0292088	21	570	900	1200	6870	2800	60	250	580	580	KF21	799,000
0292090	22	570	900	1200	11340	4840	60	250	580	580	KF22	865,000
0292092	23	570	900	1200	14830	6930	60	250	580	580	KF23	943,000
VENTILCONVETTORI A CASSETTA, VERSIONE STANDARD CON BATTERIA DI RISCALDAMENTO AGGIUNTA												
0292079	01	250	380	600	4350	1820	46	250	580	580	KF01PK	859,000
0292081	02	250	380	600	6820	2840	46	250	580	580	KF02PK	924,000
0292084	11	380	600	900	5700	2360	58	250	580	580	KF11PK	879,000
0292086	12	380	600	900	9210	3840	58	250	580	580	KF12PK	945,000
0292089	21	570	900	1200	6870	2800	60	250	580	580	KF21PK	898,000
0292091	22	570	900	1200	11340	4840	60	250	580	580	KF22PK	965,000
ACCESSORI KF												
0292323	BK - Bacinella secondaria										36370330	14,097
0292324	MK - Flangia in lamiera zincata per canalizzazione in mandata										33100610	8,458
0292325	AK - Flangia in lamiera zincata per presa aria esterna										33100609	7,518
0291882	VA2 - Valvola regolazione a 2 vie + attuatore on-off (cad. batteria), per 01-02-11-12-21-22										50000300	43,233
0291884	VA2 - Valvola regolazione a 2 vie + attuatore on-off (cad. batteria), per 03-13-23										50000305	46,992
0291886	VA3 - Valvola regolazione a 3 vie + attuatore on-off (cad. batteria), per 01-02-11-12-21-22										50000310	48,872
0291888	VA3 - Valvola regolazione a 3 vie + attuatore on-off (cad. batteria), per 03-13-23										50000315	51,691
0291881	VA2M - Valvola regolazione a 2 vie + attuatore modulante (cad. batteria), per 01-02-11-12-21-22										50000320	115,600
0291883	VA2M - Valvola regolazione a 2 vie + attuatore modulante (cad. batteria), per 03-13-23										50000325	120,300
0291885	VA3M - Valvola regolazione a 3 vie + attuatore modulante (cad. batteria), per 01-02-11-12-21-22										50000330	118,400
0291887	VA3M - Valvola regolazione a 3 vie + attuatore modulante (cad. batteria), per 03-13-23										50000335	120,300
0291877	DE2 - Gruppo detentore per VA2 (cad. batteria), per 01-02-11-12-21-22										50000340	8,458
0291878	DE2 - Gruppo detentore per VA3 (cad. batteria), per 03-13-23										50000345	12,218
0291879	DE3 - Gruppo detentore per VA2 (cad. batteria), per 01-02-11-12-21-22										50000350	8,458
0291880	DE3 - Gruppo detentore per VA3 (cad. batteria), per 03-13-23										50000355	12,218

* Riferite a entrata aria 20°C e entrata/uscita acqua 70/60°C.

● Riferite a entrata aria 27°C B.S. - 19°C B.U. e 7/12°C entrata/uscita acqua..



CH - Di produzione ATISA, è realizzato con materiali che ne garantiscono la durata nel tempo, come segue: INVOLUCRO E DEFLETTORI: In AISI 430 di robusto spessore
 VENTILATORE: Di tipo elicoidale con girante in alluminio, direttamente accoppiato a motore elettrico a 2 velocità: 400 V/3/50 Hz a norma CEI, protezione IP 55, isolamento in classe F
 BATTERIA DI SCAMBIO TERMICO: A 1, 2 o 3 ranghi, realizzata con tubi in rame ed alette in alluminio, collaudate alla pressione di 15 ATE
 ACCESSORI: Vedere catalogo tecnico

CH

AEROTERMI ELICOIDALI A PROIEZIONE ORIZZONTALE/VERTICALE, CON BATTERIA DI RISCALDAMENTO AD 1 RANGO

CODICE	TAGLIA	PORTATA ARIA MIN/MAX (m3/h)	ATTAC CHI	RISCALDAMENTO TEMP. ACQUA *(W)		POTENZA SONORA (dB/A)	DIMENSIONI MM			CODICE FORNITORE	€
				80/60°C	70/60°C		ALTEZZA	LUNGH.	PROF.		
0291601	11	1990/1550	3/4	6300	6100	67	500	570	360	CH11	538,000
0291604	21	3410/2660	1	9700	9700	73	600	670	440	CH21	651,000
0291607	31	5280/4410	1	14200	14200	72	700	770	440	CH31	799,000
0291610	41	7470/5650	1 1/4	21400	21100	73	800	870	440	CH41	932,000
0291613	51	11550/8050	1 1/2	29700	29400	78	900	970	450	CH51	1.079,000
0291616	61	13300/10890	1 1/2	13300	36000	82	1000	1070	450	CH61	1.370,000

AEROTERMI ELICOIDALI A PROIEZIONE ORIZZONTALE/VERTICALE, CON BATTERIA DI RISCALDAMENTO A 2 RANGHI

0291602	12	1680/1300	3/4	10400	10100	67	500	570	360	CH12	568,000
0291605	22	3130/2500	1	17000	16800	73	600	670	440	CH22	715,000
0291608	32	4910/4000	1	25200	24900	72	700	770	440	CH32	868,000
0291611	42	6740/5020	1 1/4	37100	36400	73	800	870	440	CH42	1.029,000
0291614	52	10420/7150	1 1/2	52200	51200	78	900	970	450	CH52	1.210,000
0291617	62	12000/9700	1 1/2	64300	62400	82	1000	1070	450	CH62	1.517,000

AEROTERMI ELICOIDALI A PROIEZIONE ORIZZONTALE/VERTICALE, CON BATTERIA DI RISCALDAMENTO A 3 RANGHI

0291603	13	11535/1170	3/4	13400	12800	67	500	570	360	CH13	602,000
0291606	23	3040/2290	1	22900	22400	73	600	670	440	CH23	765,000
0291609	33	4770/3890	1	34000	33500	72	700	770	440	CH33	939,000
0291612	43	6000/4470	1 1/4	47500	46300	73	800	870	440	CH43	1.130,000
0291615	53	8270/6360	1 1/2	67700	66000	78	900	970	450	CH53	1.323,000
0291618	63	10680/8630	1 1/2	82900	79900	82	1000	1070	450	CH63	1.667,000

ACCESSORI CH

0292321	TE - Termostato	80610110	23,496
0292322	SW - Commutatore di velocità	80200020	50,751
0292056	ME - Supporti per installazione verticale a parete, per 11-12-13	MECH1	57,330
0292057	ME - Supporti per installazione verticale a parete, per 21-22-23	MECH2	57,330
0292058	ME - Supporti per installazione verticale a parete, per 31-32-33	MECH3	57,330
0292059	ME - Supporti per installazione verticale a parete, per 41-42-43	MECH4	63,909
0292060	ME - Supporti per installazione verticale a parete, per 51-52-53	MECH5	63,909
0292061	ME - Supporti per installazione verticale a parete, per 61-62-63	MECH6	63,909
0291784	DE - Deflettore orientabile a 4 direzioni, per 11-12-13	DICH1	67,669
0291785	DE - Deflettore orientabile a 4 direzioni, per 21-22-23	DICH2	83,646
0291786	DE - Deflettore orientabile a 4 direzioni, per 31-32-33	DICH3	100,600
0291787	DE - Deflettore orientabile a 4 direzioni, per 41-42-43	DICH4	120,300
0291788	DE - Deflettore orientabile a 4 direzioni, 51-52-53	DICH5	130,600
0291789	DE - Deflettore orientabile a 4 direzioni, per 61-62-63	DICH6	157,900

* Riferite a entrata aria 20°C e entrata/uscita acqua 70/60°C.

DOMUS MOTORS

circondarsi di benessere



condizionatori
in pompa di calore


SPLIT SYSTEM A POMPA DI CALORE – SERIE ALFA
MONO SPLIT (GAS R410A)

CODICE	DESCRIZIONE	CAPACITÀ IN KW			ASSORBIMENTO W		CODICE FORNITORE	€
		FREDDO	BTU	CALDO	FREDDO	CALDO		
0191394	Unità esterna + unità interna	2,1	7.000	2,5	640	840	DMA-07H0	502,000
0191395		2,6	9.000	3,2	820	890	DMA-09H0	542,000
0191392		3,5	12.000	4,4	1120	1140	DMA-12H0	595,000
0191393		5,3	18.000	5,6	1630	1720	DMA-18H0	918,000
0407709		7,0	24.000	7,9	2900	3000	DMA-24H0	1.276,000

DUAL SPLIT (GAS R410A)

0191417	Unità esterna + 2 unità interne	2,6 x2	9.000 x 2	2,9 + 2,9	890 x 2	890 x 2	DM2-18H01	1.110,000
0191416		2,6 + 3,5	9.000 + 12.000	2,9 + 4,1	890 + 1.250	890 + 1.250	DM2-21H01	1.160,000

TRIAL SPLIT (GAS R410A)

0191423	Unità esterna + 3 unità interne	2,6 x 3	9.000 x 3	2,9 x 3	890 x 3	890 x 2	DM3-27H05	1.665,000
0191422		2,6 + 2,6 + 3,5	9.000 x 2 + 12.000	3,8 x 2 + 2,9	1.300 + 890 x 2	1.250 + 890 x 2	DM3-30H05	1.715,000

SPLIT SYSTEM INVERTER A POMPA DI CALORE – SERIE ALFA
MONO SPLIT INVERTER (GAS R410A)

0191409	Unità esterna + unità interna	0,9 ÷ 3,3	9.000	1,0 ÷ 4,0	230 ÷ 1080	240 ÷ 1380	DMD-09HINO	870,000
0191410		1,2 ÷ 4,0	12.000	1,2 ÷ 4,2	350 ÷ 1400	360 ÷ 1420	DMD-12HINO	979,000
0435205		1,6 ÷ 6,7	18.000	1,5 ÷ 6,4	400 ÷ 2300	360 ÷ 2100	DMD-18HINO	1.433,000
0435206		3,5 ÷ 7,0	24.000	3,2 ÷ 7,6	840 ÷ 2350	720 ÷ 2720	DMD-24HINO	1.763,000

DUAL SPLIT INVERTER (GAS R410A)

0191419	Unità esterna + 2 unità interne	2,1 ÷ 3,2	9.000 x 2	2,6 ÷ 3,7	930 ÷	1050 ÷	DM2M-18HINO	1.728,000
		2,1 ÷ 3,2		2,6 ÷ 3,7	2260	2730		
0191418		2,1 ÷ 3,5	9.000 + 12.000	2,6 ÷ 4,1	930 ÷	1050 ÷	DM2M-21HINO	1.766,000
		2,1 ÷ 3,5		2,6 ÷ 4,1	2260	2730		

TRIAL SPLIT INVERTER (GAS R410A)

0191425	Unità esterna + 3 unità interne	2,1 ÷ 3,2	9.000 x 3	2,6 ÷ 3,7	930 ÷	1050 ÷	DM3M-27HINO	2.472,000
		2,1 ÷ 3,2		2,6 ÷ 3,7	3370	3455		
		2,1 ÷ 3,2		2,6 ÷ 3,7				
0191424		2,1 ÷ 3,5	9.000 x 2 + 12.000	2,6 ÷ 4,1	930 ÷	1050 ÷	DM3M-30HINO	2.497,000
		2,1 ÷ 3,5		2,6 ÷ 4,1	3370	3455		
		2,1 ÷ 3,5		2,6 ÷ 4,1				

SPLIT SYSTEM A POMPA DI CALORE – SERIE ECO
DUAL SPLIT (GAS R407C)

0191391	Unità esterna + 2 unità interne	2,6 x 2	9.000 x 2	2,9 x 2	2000	2000	DM2-18H7	832,000
0191390		2,6 + 3,5	9.000 + 12.000	2,9 + 3,8	2400	2400	DM2-21H7	908,000

Tutti gli split-system sono forniti di filtro Aria, filtro carbone e telecomando. Non sono provvisti di kit di collegamento unità interna/esterna. I dati e le informazioni tecniche riportate possono subire variazioni e/o precisazioni, da parte del Produttore e Importatore senza alcun preavviso.



SPLIT SYSTEM INVERTER A POMPA DI CALORE – SERIE ECO

TRIAL SPLIT INVERTER (GAS R407C)

CODICE	DESCRIZIONE	CAPACITÀ IN KW			ASSORBIMENTO W		CODICE FORNITORE	€
		FREDDO	BTU	CALDO	FREDDO	CALDO		
0191413	Unità esterna + 3 unità interne	0,7 ÷ 2,6	8.000 x 3	0,9 ÷ 2,9	800 ÷	900 ÷	DM3M-24HIN7	1.791,000
		0,7 ÷ 2,6		0,9 ÷ 2,9	3000	3200		
		0,7 ÷ 2,6		0,9 ÷ 2,9				
0191414		0,8 ÷ 2,9	9.000 x 3	1,0 ÷ 3,2	950 ÷	1050 ÷	DM3M-27HIN7	1.791,000
		0,8 ÷ 2,9		1,0 ÷ 3,2	3350	3500		
		0,8 ÷ 2,9		1,0 ÷ 3,2				
0191415		0,8 ÷ 2,9	9.000 x 2	1,0 ÷ 3,5	1100 ÷	1200 ÷	DM3M-30HIN7	1.867,000
		0,8 ÷ 2,9		1,0 ÷ 3,5	3500	3700		
		1,0 ÷ 3,8		1,2 ÷ 4,1				

SPLIT COMMERCIAL SYSTEM

CASSETTA A 4 VIE (R410A)

0324188	Unità interna + unità esterna	5,4	18.000	6,0	1900	1900	DMA-18HRNO	1.674,000
0324189		7,1	24.000	8,0	2510	2500	DMA-24HRNO	2.194,000
0324190		10,5	36.000	11,1	3750	3720	DMA-36HRNO	2.713,000

CANALIZZATO DA INCASSO (GAS R407C)

0191420	Unità interna + unità esterna	5,2	18.000	6,0	1960	2000	DMCA-18HRN2	1.001,000
---------	----------------------------------	-----	--------	-----	------	------	-------------	-----------

SOFFITTO E PAVIMENTO (R410A)

0324191	Unità interna + unità esterna	5,4	18.000	5,9	1900	1850	MUB-18HRNO	1.358,000
0324192		7,1	24.000	7,7	2800	2700	MUB-24HRNO	1.794,000
0324193		10,5	36.000	11,4	3750	3500	MUB-36HRNO	2.245,000

CABINET (R410A)

0450993	Unità interna + unità esterna	12	48.000	14 + 3,5	5500	5500 + 3500	DMS-48HRNO	2.969,000
---------	----------------------------------	----	--------	----------	------	----------------	------------	-----------

Tutti gli split-system sono forniti di filtro Aria, filtro carbone e telecomando. Non sono provvisti di kit di collegamento unità interna/esterna. I dati e le informazioni tecniche riportate possono subire variazioni e/o precisazioni, da parte del Produttore e Importatore senza alcun preavviso


DESTRATIFICATORE DI CALORE

CODICE	DESCRIZIONE	CODICE FORNITORE	€
0353042	Destratificatore di calore, consumo 90W COLORE VERDE	F160F-7	212,500
0353039	come sopra, COLORE BIANCO	F160F-7 B	212,500
0450994	Regolatore di velocità (comanda fino a 7 destratificatori)	FASEC33/7A	75,625

DEUMIDIFICATORI

0324194	Deumidificatore uso semi-industriale struttura in Abs colore bianco. Superficie di utilizzo m ³ /h 150, consumo 400W, rumorosità 44 dBA, temperatura di utilizzo da 5°C a 35°C, misura L 32 - P 28 - H 62 cm, CONTROLLO ELETTRONICO	MDBE 20	375,000
---------	--	---------	---------

BARRIERE D'ARIA

CODICE	DESCRIZIONE	POTENZA ASSORBITA W	PORTATA ARIA MAX M ³ /H	LIVELLO RUMORE MAX DB	CODICE FORNITORE	€
0191427	Barriere d'aria per tutti i tipi di porte con altezza non superiore a metri 3	120 ÷ 115	1000 ÷ 750	56	FM-1206C/Y	271,900
0191428		140 ÷ 135	1250 ÷ 950	58	FM-1209C/Y	338,100
0191429		230 ÷ 225	2000 ÷ 1270	59	FM-1212C/Y	390,000

BARRIERE D'ARIA CON RESISTENZA ELETTRICA

0191430	Barriere d'aria per tutti i tipi di porte con altezza non superiore a metri 3 con resistenza elettrica	8.000	1250 ÷ 950	58	RM-1209-D/Y	539,000
0191431		10.000	2000 ÷ 1270	59	RM-1212-D/Y	623,000

Tutti gli split-system sono forniti di filtro Aria, filtro carbone e telecomando. Non sono provvisti di kit di collegamento unità interna/esterna. I dati e le informazioni tecniche riportate possono subire variazioni e/o precisazioni, da parte del Produttore e Importatore senza alcun preavviso

Galletti

www.galletti.it

**2x1 Galletti.
Cambiano le stagioni ma il prodotto non cambia.**



2x1 Galletti. Un gesto per cambiare stagione, un brevetto esclusivo per darvi tanti vantaggi.

2x1 unisce tutti i vantaggi di un calorifero e di un ventilconvettore e ne supera i limiti.

2x1 riscalda senza rumore, regola il comfort in ogni ambiente con basse temperature dell'acqua, condiziona e deumidifica dove e quando serve, filtra l'aria e la purifica

Con l'esclusivo brevetto 2x1, basta un solo gesto per passare dal condizionamento ventilato al riscaldamento con convezione naturale. **2x1 Galletti. Il caldo e il freddo che hai sempre desiderato, con un unico impianto ad acqua.**

Via Romagnoli 12/a - 40010 Benitavoglio Bologna Italia
Tel. +39 051 89 08 111 fax +39 051 89 08 122
www.galletti.it - galletti@galletti.it

 **Galletti**
air conditioning



2 x 1 - 2 x 1 - è un terminale per impianti idronici di riscaldamento e raffreddamento che RACCHIUDE, in un unico APPARECCHIO, due modalità di funzionamento. Grazie infatti all'esclusivo brevetto, 2x1 mantiene le condizioni di benessere senza ventilazione grazie al riscaldamento convettivo, con maggiore comfort percepito. Nella stagione estiva, 2x1 offre i vantaggi dei migliori ventilconvettori garantendovi il fresco ventilato, silenzioso, con aria filtrata e deumidificata. Grazie all'esclusivo brevetto ed alla nuova soluzione del "doppio scambiatore di calore" basta un semplice gesto perché 2x1 di Galletti si trasformi da climatizzatore estivo a termoconvettore invernale secondo il principio della convezione naturale. In 2x1 l'aria viene infatti riscaldata grazie al secondo scambiatore di calore alettato e naturalmente immessa nell'ambiente per effetto camino.

2 x 1 - TERMINALI PER IMPIANTI DI CLIMATIZZAZIONE

VERSIONE BASE

CODICE	MODELLO	RESA RAFFR. (kW)	RESA RISC. (kW)	PORTATA ARIA (m³/h)	POTENZA SONORA (dB(A))	POTENZA ASSORBITA kW	DIMENSIONI			CODICE FORNITORE	€
							ALTEZZA MM	LUNGH. MM	PROF. MM		
0185054	2 x 1 - 124	1,17	2,89	170	40	23	712	820	172	2X1124L0000	580,000
0185056	2 x 1 - 224	1,62	3,54	225	43	27	712	990	172	2X1224L0000	704,000
0185058	2 x 1 - 324	2,38	5,10	340	46	37	712	1160	172	2X1324L0000	818,000
0185060	2 x 1 - 424	3,13	5,89	420	47	42	712	1160	172	2X1424L0000	870,000

COMPLETO DI COMANDO A 4 VELOCITÀ CBK

0191936	2 x 1 - 124	1,17	2,89	170	40	23	712	820	172	2X1124L0030	637,000
0191937	2 x 1 - 224	1,62	3,54	225	43	27	712	990	172	2X1224L0030	761,000
0191938	2 x 1 - 324	2,38	5,10	340	46	37	712	1160	172	2X1324L0030	875,000
0191939	2 x 1 - 424	3,13	5,89	420	47	42	712	1160	172	2X1424L0030	927,000

ACCESSORI 2 x 1

0191940	ZK - Coppia di zoccoli di sostegno e copertura									EYZK	18,641
0191941	BVK - Bacinella ausiliaria di raccolta condensa									EYBVK	5,697
0191942	PVK1 - Pannello posteriore verniciato modello 124									EYPVK1	38,315
0191943	PVK2 - Pannello posteriore verniciato modello 224									EYPVK2	44,529
0191944	PVK3 - Pannello posteriore verniciato modelli 324-424									EYPVK3	50,743
0412474	Pannello di comando LCD myCOMFORT BASE per impianti a 2 tubi									EYMCB	74,152
0412476	Pannello comando LCD myCOMFORT MEDIUM									EYMCM	103,300
0412475	Pannello comando LCD myCOMFORT LARGE									EYMCL	148,300
0412540	KIT installazione a bordo FLAT (1 sonda aria + staffa + cornice comando LCD a bordo + kit cavi)									FYKBFLA	14,079
0412478	SONDA ACQUA remota per versioni BASE, MEDIUM e LARGE									EYMCSW	12,202
0412477	SONDA UMIDITA' remota per versioni MEDIUM e LARGE installate a bordo macchina									EYMCSU	16,895
0202445	KV32K - Kit valvola a 3 vie, versione 2 tubi, versione destra									EYKV32DXK	139,800
0202446	KV32K - Kit valvola a 3 vie, versione 2 tubi, versione sinistra									EYKV32SXX	139,800
0191947	KV22K - Kit valvola a 2 vie, versione 2 tubi									EYKV22K	101,500
0191948	KV34K - Kit valvola a 3 vie, versione 4 tubi									EYKV34K	279,600
0191949	KV24K - Kit valvola a 2 vie, versione 4 tubi									EYKV24K	203,000
0191950	CBK - Commutatore a 4 velocità, installazione a bordo macchina									EYCBK	56,966

FLAT Galletti.

La differenza è nel design, l'unicità nelle prestazioni.



FLAT Galletti rappresenta la nuova generazione dei ventilconvettori ed è stato progettato con l'obiettivo di offrire prestazioni e design ai vertici della sua categoria.

L'unicità di FLAT Galletti parte dall'utilizzo di materiali di altissima qualità che contribuiscono alla eccezionale robustezza del prodotto, unitamente alla garanzia di rendimenti costanti nel tempo.

FLAT significa innovazione anche in termini progettuali, per consentire prestazioni sonore di assoluta eccellenza con il vantaggio

di un design esclusivo che ben si abbina sia all'utilizzo residenziale che a quello commerciale. In sintesi si vede, ma non si sente.

E' dotato di griglia orientabile e richiudibile ed è fornito di un sistema elettronico intelligente che permette una totale integrazione con il sistema di supervisione Ergo.

FLAT si trova solo presso i migliori rivenditori di termoidraulica. Garantito da Galletti, l'innovazione per tradizione nei ventilconvettori da oltre 40 anni.



FLAT: rappresenta la nuova generazione dei ventilconvettori ed è stato progettato con l'obiettivo di offrire prestazioni e design ai vertici della sua categoria. FLAT significa innovazione anche in termini progettuali, per garantire prestazioni sonore di assoluta eccellenza con il vantaggio di un design esclusivo che ben si abbina sia all'utilizzo residenziale sia a quello commerciale. La concezione costruttiva permette di unificare i modelli per installazione verticale a quelli per installazione orizzontale: 2 versioni consentono di installare FLAT a pavimento, parete e soffitto. L'unicità di FLAT parte dall'utilizzo di materiali di altissima qualità che contribuiscono alla eccezionale robustezza del prodotto, unitamente alla garanzia di rendimenti costanti nel tempo.

FLAT

VENTILCONVETTORI CON MOBILE A PARETE, USCITA ARIA VERTICALE - L

CODICE	MODELLO	RESA RAFFR. (kW)	RESA RISC. (kW)	PORTATA ARIA (m³/h)	POTENZA SONORA (dB(A))	ATTACCHI IDRAULICI	DIMENSIONI			CODICE FORNITORE	€
							ALTEZZA MM	LUNGH. MM	PROF. MM		
0214902	10 L	1,93	2,01	332	32	1/2	551	820	213	FLAT103LL0000	393,300
0214904	20 L	2,27	2,24	389	38	1/2	551	820	213	FLAT203LL0000	423,200
0214907	30 L	2,71	2,95	465	28	1/2	551	990	213	FLAT303LL0000	453,100
0214909	40 L	2,92	3,11	501	33	1/2	551	990	213	FLAT403LL0000	463,100
0214913	50 L	3,32	3,84	570	36	1/2	551	1160	213	FLAT503LL0000	492,900
0214915	60 L	4,16	4,47	714	42	1/2	551	1160	213	FLAT603LL0000	518,000
0214917	70 L	4,46	4,77	765	43	1/2	551	1160	213	FLAT703LL0000	538,000

VENTILCONVETTORI CON MOBILE, A PAVIMENTO / SOFFITTO, ASPIRAZIONE FRONTALE - U

0214903	10 U	1,93	2,01	332	32	1/2	551	774	213	FLAT103UL0000	418,200
0214906	20 U	2,27	2,24	389	38	1/2	551	774	213	FLAT203UL0000	448,100
0214908	30 U	2,71	2,95	465	28	1/2	551	774	213	FLAT303UL0000	487,900
0214912	40 U	2,92	3,11	501	33	1/2	551	774	213	FLAT403UL0000	497,900
0214914	50 U	3,32	3,84	570	36	1/2	551	984	213	FLAT503UL0000	538,000
0214916	60 U	4,16	4,47	714	42	1/2	551	984	213	FLAT603UL0000	563,000
0214919	70 U	4,46	4,77	765	43	1/2	551	1194	213	FLAT703UL0000	583,000

PANNELLI COMANDO E TERMOSTATI PER INSTALLAZIONE A PARETE

0214835	CB - commutatore di velocità, installazione a bordo macchina									FYCB	18,425
0216433	TIB - comando a bordo macchina con commutatore di velocità, termostato e selettore stagionale									FYTIB	44,247
0120784°	TC - termostato elettromeccanico di minima temperatura acqua in riscaldamento (42°C)									EYTC	19,871
0120782	TD4T - comando a parete con commutatore di velocità, termostato, selettore stagionale, con valvole									EYTD4T	64,766
0412474	Pannello comando LCD myCOMFORT BASE									EYMCB	74,152
0412476	Pannello comando LCD myCOMFORT MEDIUM									EYMCM	103,300
0412475	Pannello comando LCD myCOMFORT LARGE									EYMCL	148,300
0412540	KIT installazione a bordo FLAT (1 sonda aria + staffa + cornice comando LCD a bordo + kit cavi)									FYKBFLA	14,079
0412478	SONDA ACQUA remota per versioni BASE, MEDIUM e LARGE									EYMCSW	12,202
0412477	SONDA UMIDITA' remota per versioni MEDIUM e LARGE installate a bordo macchina									EYMCSU	16,895

PANNELLI POSTERIORI VERNICIATI

0214929	PV1 - pannello posteriore verniciato modelli ad installazione verticale FLAT L/U 10 e 20									FYPV1	35,846
0214930	PV3 - pannello posteriore verniciato modelli ad installazione verticale FLAT L/U 30 e 40									FYPV3	44,810
0214931	PV5 - pannello posteriore verniciato modelli ad installazione verticale FLAT L/U 50 e 70									FYPV5	49,795
0216430	PH1 - pannello posteriore verniciato modelli ad installazione orizzontale FLAT U 10 e 20									FYPH1	35,846
0216431	PH3 - pannello posteriore verniciato modelli ad installazione orizzontale FLAT U 30 e 40									FYPH3	42,820
0216432	PH5 - pannello posteriore verniciato modelli ad installazione orizzontale FLAT U 50 e 70									FYPH5	47,795

BATTERIE ADDIZIONALI AD 1 RANGO (IMPIANTI A 4 TUBI FASE DI RISCALDAMENTO)

0216377	DF1 - batteria aggiuntiva ad 1 rango modelli da 10 e 20									FYDF1	58,749
0216378	DF3 - batteria aggiuntiva ad 1 rango modelli da 30 e 40									FYDF3	70,698
0216379	DF5 - batteria aggiuntiva ad 1 rango modelli da 50 e 70									FYDF5	95,600

BACINELLE AUSILIARIE DI RACCOLTA CONDENZA

0216372	BV - bacinella ausiliaria di raccolta condensa per ventilconvettori ad installazione verticale									FYBV	4,974
0216371	BH - bacinella ausiliaria di raccolta condensa per ventilconvettori ad installazione orizzontale									FYBH	4,974



PRESTAZIONI
CERTIFICATE

- ESTRO FL: ventilconvettori previsti per installazione in vista sospesa a parete, con uscita aria verticale
- Mobile di copertura in lamiera di acciaio (pannello frontale) e ABS (fiancate laterali)
 - Griglia di uscita aria orientabile in ABS
 - Batteria in tubi di rame ed alette in alluminio ad alta efficienza, attacchi idraulici sinistri reversibili fase di installazione
 - Ventilatori centrifughi a doppia aspirazioni realizzati in ABS antistatico con pale a profilo alare o alluminio.
 - Motore a 3 velocità con protezione termica interna
 - Filtro aria rigenerabile
 - Pannello di comando in accessorio

ESTRO - FL

VENTILCONVETTORI CON MOBILE A PARETE, USCITA ARIA VERTICALE

CODICE	MODELLO	RESA RAFFR. (kW)	RESA RISC. (kW)	PORTATA ARIA (m ³ /h)	POTENZA SONORA (dB/A)	ATTACCHI IDRAULICI	DIMENSIONI			CODICE FORNITORE	€
							ALTEZZA MM	LUNGH. MM	PROF. MM		
0121828°	F 1 L	1,15	2,68	231	35	1/2	564	774	226	EF01LLX	329,100
0121845°	F 2 L	1,54	3,71	319	40	1/2	564	774	226	EF02LLX	335,900
0121800°	F 3 L	1,74	4,11	344	44	1/2	564	774	226	EF03LLX	351,200
0121773°	F 4 L	2,09	4,35	344	45	1/2	564	774	226	EF04LLX	372,200
0121762°	F 5 L	2,42	5,47	442	43	1/2	564	984	226	EF05LLX	404,500
0121810°	F 6 L	2,93	6,46	442	42	1/2	564	984	226	EF06LLX	413,600
0121814°	F 7 L	3,51	8,21	640	46	1/2	564	1194	226	EF07LLX	455,100
0121783°	F 8 L	4,33	9,57	706	47	1/2	564	1194	226	EF08LLX	474,900
0121952°	F 9 L	4,77	10,85	785	51	1/2	564	1194	226	EF09LLX	512,000
0120637	F 95 L	5,55	11,20	814	52	3/4	564	1194	251	EF95LLX	592,000
0121991	F 10 L	6,71	13,13	1011	56	3/4	564	1404	251	EF10LL	676,000
0121893	F 11 L	7,83	17,00	1393	61	3/4	564	1404	251	EF11LL	764,000
0121915	F 12 L	11,00	24,67	1850	66	3/4	564	1614	251	EF12LL	956,000

ESTRO - FA

VENTILCONVETTORI CON MOBILE SOSPESI A PARETE, USCITA ARIA FRONTALE

0121844	F 1 A	1,15	2,68	231	35	1/2	556	774	228	EF01ALX	328,000
0121868°	F 2 A	1,54	3,71	319	40	1/2	556	774	228	EF02ALX	334,200
0121853°	F 3 A	1,74	4,11	344	44	1/2	556	774	228	EF03ALX	348,400
0121780°	F 4 A	2,09	4,35	344	45	1/2	556	774	228	EF04ALX	368,800
0121769°	F 5 A	2,42	5,47	442	43	1/2	556	984	228	EF05ALX	401,200
0121757°	F 6 A	2,93	6,46	442	42	1/2	556	984	228	EF06ALX	411,400
0121805°	F 7 A	3,51	8,21	640	46	1/2	556	1194	228	EF07ALX	451,100
0121792	F 8 A	4,33	9,57	706	47	1/2	556	1194	228	EF08ALX	470,900
0121959	F 9 A	4,77	10,85	785	51	1/2	556	1194	228	EF09ALX	508,000
0121947	F 10 A	6,71	13,13	1011	56	3/4	556	1404	253	EF10AL	674,000
0121966	F 11 A	7,83	17,00	1393	61	3/4	556	1404	253	EF11AL	757,000
0121926	F 12 A	11,00	24,67	1850	66	3/4	556	1614	253	EF12AL	952,000



PRESTAZIONI
CERTIFICATE

- ESTRO FA: ventilconvettori previsti per installazione in vista sospesa a parete, con uscita aria frontale
- Mobile di copertura in lamiera di acciaio (pannello frontale) e ABS (fiancate laterali)
 - Griglia di uscita aria orientabile in ABS
 - Batteria in tubi di rame ed alette in alluminio ad alta efficienza, attacchi idraulici sinistri reversibili fase di installazione
 - Ventilatori centrifughi a doppia aspirazioni realizzati in ABS antistatico con pale a profilo alare o alluminio.
 - Motore a 3 velocità con protezione termica interna
 - Filtro aria rigenerabile
 - Pannello di comando in accessorio



PRESTAZIONI
CERTIFICATE

- ESTRO FU: ventilconvettori previsti per installazione in vista a pavimento ed a soffitto
- Mobile di copertura in lamiera di acciaio (pannello frontale) e ABS (fiancate laterali)
 - Griglia di uscita aria orientabile e griglia di aspirazione in ABS
 - Batteria in tubi di rame ed alette in alluminio ad alta efficienza, attacchi idraulici sinistri reversibili fase di installazione
 - Ampia vasca raccolta condensa di batteria e valvole
 - Ventilatori centrifughi a doppia aspirazioni realizzati in ABS antistatico con pale a profilo alare o alluminio.
 - Motore a 3 velocità con protezione termica interna
 - Filtro aria rigenerabile contenuto nella griglia di aspirazione
 - Pannello di comando in accessorio

ESTRO - FU

VENTILCONVETTORI CON MOBILE, A PAVIMENTO / SOFFITTO, ASPIRAZIONE FRONTALE

CODICE	MODELLO	RESA RAFFR. (kW)	RESA RISC. (kW)	PORTATA ARIA (m ³ /h)	POTENZA SONORA (dB/A)	ATTACCHI IDRAULICI	DIMENSIONI			CODICE FORNITORE	€
							ALTEZZA MM	LUNGH. MM	PROF. MM		
0121871	F 1 U	1,15	2,68	231	35	1/2	564	774	226	EF01ULX	356,300
0121856°	F 2 U	1,54	3,71	319	40	1/2	564	774	226	EF02ULX	362,000
0121782°	F 3 U	1,74	4,11	344	44	1/2	564	774	226	EF03ULX	381,900
0121771°	F 4 U	2,09	4,35	344	45	1/2	564	774	226	EF04ULX	402,800
0121759°	F 5 U	2,42	5,47	442	43	1/2	564	984	226	EF05ULX	436,900
0121807°	F 6 U	2,93	6,46	442	42	1/2	564	984	226	EF06ULX	448,200
0121795°	F 7 U	3,51	8,21	640	46	1/2	564	1194	226	EF07ULX	490,800
0121962	F 8 U	4,33	9,57	706	47	1/2	564	1194	226	EF08ULX	511,000
0121949	F 9 U	4,77	10,85	785	51	1/2	564	1194	226	EF09ULX	545,000
0120636	F 95 U	5,55	11,20	814	52	3/4	564	1194	251	EF95ULX	629,000
0121971	F 10 U	6,71	13,13	1011	56	3/4	564	1404	251	EF10UL	738,000
0121879	F 11 U	7,83	17,00	1393	61	3/4	564	1404	251	EF11UL	828,000
0121260	F 12 U	11,00	24,67	1850	66	3/4	564	1614	251	EF12UL	1.053,000

ESTRO - FC

VENTILCONVETTORI AD INCASSO VERTICALI/ORIZZONTALI

0121819	F 1 C	1,15	2,68	231	35	1/2	535	584	224	EF01CLX	280,900
0121863	F 2 C	1,54	3,71	319	40	1/2	535	584	224	EF02CLX	286,500
0121848	F 3 C	1,74	4,11	344	44	1/2	535	584	224	EF03CLX	303,500
0121776	F 4 C	2,09	4,35	344	45	1/2	535	584	224	EF04CLX	314,900
0121765	F 5 C	2,42	5,47	442	43	1/2	535	794	224	EF05CLX	343,300
0121813	F 6 C	2,93	6,46	442	42	1/2	535	794	224	EF06CLX	351,800
0121801	F 7 C	3,51	8,21	640	46	1/2	535	1004	224	EF07CLX	383,000
0121788	F 8 C	4,33	9,57	706	47	1/2	535	1004	224	EF08CLX	394,300
0121955	F 9 C	4,77	10,85	785	51	1/2	535	1004	224	EF09CLX	428,400
0120638	F 95 C	5,55	11,20	814	52	3/4	535	1004	249	EF95CLX	507,000
0121941	F 10 C	6,71	13,13	1011	56	3/4	535	1214	249	EF10CL	565,000
0121876	F 11 C	7,83	17,00	1393	61	3/4	535	1214	249	EF11CL	641,000
0121924	F 12 C	11,00	24,67	1850	66	3/4	535	1424	249	EF12CL	862,000



PRESTAZIONI
CERTIFICATE

- ESTRO FC: ventilconvettori previsti per installazione ad incasso verticale ed orizzontale
- Batteria in tubi di rame ed alette in alluminio ad alta efficienza, attacchi idraulici sinistri reversibili fase di installazione
 - Ampia vasca raccolta condensa di batteria e valvole
 - Ventilatori centrifughi a doppia aspirazioni realizzati in ABS antistatico con pale a profilo alare o alluminio.
 - Motore a 3 velocità con protezione termica interna
 - Filtro aria rigenerabile
 - Pannello di comando in accessorio

ACCESSORI ESTRO

COMANDI E TERMOSTATI PER INSTALLAZIONE A BORDO VENTILCONVETTORE

CODICE	DESCRIZIONE	CODICE FORNITORE	€
0120630°	CB - commutatore di velocità, installazione a bordo macchina	EYCB	18,153
0120786°	TB - comando a bordo macchina con commutatore di velocità e termostato	EYTB	36,869
0120779°	TIB - comando a bordo macchina con commutatore di velocità, termostato e selettore stagionale	EYTIB	44,247
0120784°	TC - termostato elettromeccanico di minima temperatura acqua in riscaldamento (42°C)	EYTC	19,871
0412474	Pannello comando LCD myCOMFORT BASE	EYMCB	74,152
0412476	Pannello comando LCD myCOMFORT MEDIUM	EYMCM	103,300
0412475	Pannello comando LCD myCOMFORT LARGE	EYMCL	148,300
0412473	KIT installazione a bordo ESTRO (1 sonda aria + staffa + cornice comando LCD a bordo + kit cavi)	EYKBEST	14,079
0412478	SONDA ACQUA remota per versioni BASE, MEDIUM e LARGE	EYMCSW	12,202
0412477	SONDA UMIDITA' remota per versioni MEDIUM e LARGE installate a bordo macchina	EYMCSU	16,895

PANNELLI COMANDO E TERMOSTATI PER INSTALLAZIONE A PARETE

0120672	CD - commutatore di velocità ad incasso a parete	EYCD	15,881
0120671°	CDE - commutatore di velocità a parete	EYCDE	25,531
0120783	TD - comando a parete con commutatore di velocità, termostato e selettore stagionale	EYTD	56,318
0120781	TDC - comando a parete con commutatore di velocità e termostato	EYDC	62,889
0120782	TD4T - comando a parete con commutatore di velocità, termostato, selettore stagionale, con valvole	EYTD4T	64,766
0120788	TA - termostato ambiente	EYTA	29,510
0120787	TA2 - termostato ambiente con selettore stagionale	EYTA2	38,578
0412474	Pannello comando LCD myCOMFORT BASE	EYMCB	74,152
0412476	Pannello comando LCD myCOMFORT MEDIUM	EYMCM	103,300
0412475	Pannello comando LCD myCOMFORT LARGE	EYMCL	148,300
0412478	SONDA ACQUA remota per versioni BASE, MEDIUM e LARGE	EYMCSW	12,202
0412477	SONDA UMIDITA' remota per versioni MEDIUM e LARGE installate a bordo macchina	EYMCSU	16,895

BATTERIE ADDIZIONALI AD 1 RANGO (IMPIANTI A 4 TUBI FASE DI RISCALDAMENTO)

0120665	DF1 - batteria addizionale ad 1 rango modelli F1 - F4	EYDF1	54,460
0120662	DF5 - batteria addizionale ad 1 rango modelli F5 - F6	EYDF5	62,410
0120661	DF7 - batteria addizionale ad 1 rango modelli da F7 a F9	EYDF7	82,281
0120645	DF95 - batteria addizionale ad 1 rango modelli F95	EYDF95	91,902
0120664	DF10 - batteria addizionale ad 1 rango modelli F10 - F11	EYDF10	99,299
0120663	DF12 - batteria addizionale ad 1 rango modello F12	EYDF12	130,500

ZOCOLI DI COPERTURA E SOSTEGNO

0120699°	ZL1 - Coppia di zoccoli di sostegno e copertura modelli F1L - F9L	EYZL1	18,153
0120698	ZL10 - Coppia di zoccoli di sostegno e copertura modelli F95L - F12L	EYZL10	21,570
0120770	ZA1 - Coppia di zoccoli di sostegno e copertura modelli F1A - F9A	EYZA1	18,153
0120769	ZA10 - Coppia di zoccoli di sostegno e copertura modelli F10A - F12A	EYZA10	21,570
0120667	D1 - distanziali di sostegno modelli a installazione verticale F1C - F9C	EYD1	7,950
0120666	D10 - distanziali di sostegno modelli a installazione verticale F95C - F12C	EYD10	11,338

PANNELLI DI CHIUSURA POSTERIORE

0120584	PVL1 - pannello posteriore verniciato modelli ad installazione verticale con mobile FL / FU 1-4	EYPVL1	32,899
0120565	PVL5 - pannello posteriore verniciato modelli ad installazione verticale con mobile FL / FU 5-6	EYPVL5	42,548
0120564	PVL7 - pannello posteriore verniciato modelli ad installazione verticale con mobile FL / FU 7-95	EYPVL7	48,227
0120567	PVL10 - pannello posteriore verniciato modelli ad installazione verticale con mobile FL / FU 10-11	EYPVL10	62,410
0120566	PVL12 - pannello posteriore verniciato modelli ad installazione verticale con mobile FL / FU 12	EYPVL12	79,418
0120579	PVA1 - pannello posteriore verniciato modelli ad installazione verticale con mobile FA 1 - FA4	EYPVA1	32,899
0120576	PVA5 - pannello posteriore verniciato modelli ad installazione verticale con mobile FA5 - FA6	EYPVA5	42,548
0120575	PVA7 - pannello posteriore verniciato modelli ad installazione verticale con mobile FA7 - FA9	EYPVA7	48,227
0120578	PVA10 - pannello posteriore verniciato modelli ad installazione verticale con mobile FA10 - FA11	EYPVA10	62,410

ACCESSORI ESTRO
PANNELLI DI CHIUSURA POSTERIORE

CODICE	DESCRIZIONE	CODICE FORNITORE	€
0120577	PVA12 - pannello posteriore verniciato modelli ad installazione verticale con mobile FA12	EYPVA12	79,418
0120600	PH1 - pannello posteriore verniciato modelli ad installazione orizzontale con mobile FU1 - FU4	EYPH1	23,822
0120582	PH5 - pannello posteriore verniciato modelli ad installazione orizzontale con mobile FU5 - FU6	EYPH5	24,855
0120581	PH7 - pannello posteriore verniciato modelli ad installazione orizzontale con mobile FU7 - FU9	EYPH7	25,887
0120580	PH95 - pannello posteriore verniciato modelli ad installazione orizzontale con mobile FU95	EYPH95	26,929
0120556	PH10 - pannello posteriore verniciato modelli ad installazione orizzontale con mobile FU10 - FU11	EYPH10	27,962
0120616	PH12 - pannello posteriore verniciato modelli ad installazione orizzontale con mobile FU12	EYPH12	30,027

VALVOLE ON - OFF MOTORIZZATE

0120773°	VK1S - valvola 3 vie/4 attacchi motorizzata e kit idraulico per batteria standard modelli da F1 a F7	EYVK1S	156,000
0120771	VK8S - valvola 3 vie/4 attacchi motorizzata e kit idraulico per batteria standard modelli da F8 a F9	EYVK8S	170,200
0120776	VK10S - valvola 3 vie/3 attacchi motorizzata e kit idraulico per batteria standard modelli da F10 a F12	EYVK10S	181,600
0120775	VK1DF - valvola 3 vie/4 attacchi motorizzata e kit idraulico per batteria addizionale DF modelli da F1 a F9	EYVK1DF	156,000
0120777	VK10DF - valvola 3 vie/4 attacchi motorizzata e kit idraulico per batteria addizionale DF mod. da F10 a F12	EYVK10DF	156,000
Al kit valvola abbinare uno fra i seguenti comandi, in funzione della tipologia di impianti			
impianti a 2 tubi (1 valvola):			
0120786°	TB - comando elettromeccanico a bordo, con commutatore di velocità e termostato	EYTB	36,869
0120779°	TIB - comando elettromeccanico a bordo, con commutatore di velocità, termostato e selettore E/I	EYTIB	44,247
0120783	TD - comando elettromeccanico a parete con commutatore di velocità, termostato e selettore stagionale	EYTD	56,318
0120781	TDC - comando elettromeccanico a parete con di commutatore di velocità e termostato	EYDC	62,889
0412474	Pannello comando LCD myCOMFORT BASE	EYMCB	74,152
0412476	Pannello comando LCD myCOMFORT MEDIUM	EYMCM	103,300
0412475	Pannello comando LCD myCOMFORT LARGE	EYMCL	148,300
impianti a 4 tubi (2 valvola):			
0120782	TD4T - comando elettromeccanico a parete con commutatore di velocità, termostato, selettore E/I, gestione valvole	EYTD4T	64,766
0412474	Pannello comando LCD myCOMFORT BASE	EYMCB	74,152
0412476	Pannello comando LCD myCOMFORT MEDIUM	EYMCM	103,300
0412475	Pannello comando LCD myCOMFORT LARGE	EYMCL	148,300

BACINELLE AUSILIARIE DI RACCOLTA CONDENZA

0120628	BV - bacinella ausiliaria di raccolta condensa per ventilconvettori ad installazione verticale	EYBV	4,721
0120658	BH - bacinella ausiliaria di raccolta condensa per ventilconvettori ad installazione orizzontale	EYBH	3,970

GRIGLIE DI ASPIRAZIONE

0120634	GE+C - griglia in alluminio di aspirazione con controtelaio modelli da F1a F4	80474	59,594
0120633	GE+C - griglia in alluminio di aspirazione con controtelaio modelli da F5 a F6	80475	83,398
0120632	GE+C - griglia di aspirazione in alluminio con controtelaio modelli da F7 a F9	80476	97,938
0120631	GE+C - griglia di aspirazione in alluminio con controtelaio modelli da F10 a F11	80477	116,100
0120619	GE+C - griglia di aspirazione in alluminio con controtelaio modello F12	82107	143,000
0120615	GEF+C - griglia in alluminio di aspirazione con filtro e controtelaio modelli da F1a F4	80478	80,423
0120629	GEF+C - griglia in alluminio di aspirazione con filtro e controtelaio modelli da F5 a F6	80479	101,300
0120644	GEF+C - griglia in alluminio di aspirazione con filtro e controtelaio modelli da F7 a F9	80480	119,200
0120627	GEF+C - griglia in alluminio di aspirazione con filtro e controtelaio modelli da F10 a F11	80481	131,100
0120618	GEF+C - griglia in alluminio di aspirazione con filtro e controtelaio modello F12	82108	154,900
0120626	GM+C - griglia di mandata in alluminio, a doppio ordine con controtelaio modelli da F1U a F4U	80482	83,398
0120625	GM+C - griglia di mandata in alluminio, a doppio ordine con controtelaio modelli da F5U a F6U	80483	107,200
0120624	GM+C - griglia di mandata in alluminio, a doppio ordine con controtelaio modelli da F7U a F9U	80484	137,000
0120623	GM+C - griglia di mandata in alluminio, a doppio ordine con controtelaio modelli da F10U a F11U	80485	166,800
0120617	GM+C - griglia di mandata in alluminio, a doppio ordine con controtelaio modello F12U	82109	208,500

ESTRO CLASSIC C L

VENTILCONVETTORI CON MOBILE, A PARETE, USCITA ARIA VERTICALE

CODICE	MODELLO	RESA RAFFR. (kW)	RESA RISC. (kW)	PORTATA ARIA (m ³ /h)	POTENZA SONORA (dB/A)	ATTACCHI IDRAULICI	DIMENSIONI			CODICE FORNITORE	€
							ALTEZZA MM	LUNGH. MM	PROF. MM		
0121839	C 1 L	1,15	2,68	231	35	1/2	564	774	226	EC01LLX	335,100
0121838	C 2 L	1,54	3,71	319	40	1/2	564	774	226	EC02LLX	342,500
0121837	C 3 L	1,74	4,11	344	44	1/2	564	774	226	EC03LLX	358,100
0121836	C 4 L	2,09	4,35	344	45	1/2	564	774	226	EC04LLX	379,600
0121835	C 5 L	2,42	5,47	442	43	1/2	564	984	226	EC05LLX	412,500
0121834	C 6 L	2,93	6,46	442	42	1/2	564	984	226	EC06LLX	421,900
0121833	C 7 L	3,51	8,21	640	46	1/2	564	1194	226	EC07LLX	464,200
0121832	C 8 L	4,33	9,57	706	47	1/2	564	1194	226	EC08LLX	484,500
0121831	C 9 L	4,77	10,85	785	51	1/2	564	1194	226	EC09LLX	522,000
ACCESSORI											
0191951	CB-C - commutatore di velocità, installazione a bordo estro classic CL									EYCB-C	18,153
0191952	TB-C - Comando a bordo estro classic CL con commutatore di velocità e termostato									EYTB-C	36,869
0191953	TIB-C - comando a bordo estro classic CL con commutatore di velocità, termostato e selettore stagionale									EYTIB-C	44,247
0120736	ZC1 - coppia di zoccoli di sostegno e copertura									EYZC1	18,153
0120571	PVC1 - pannello posteriore verniciato modelli CLASSIC 1-4									EYPVC1	32,899
0120555	PVC5 - pannello posteriore verniciato modelli CLASSIC 5-6									EYPVC5	42,548
0120569	PVC7 - pannello posteriore verniciato modelli CLASSIC 7-9									EYPVC7	48,227
0120784°	TC - termostato elettromeccanico di minima temperatura acqua in riscaldamento (42°C)									EYTC	19,871
0120628	BV - bacinella ausiliaria di raccolta condensa per ventilconvettori ad installazione verticale									EYBV	4,721
0120773°	VK1S - valvola 3 vie/4 attacchi motorizzata e kit idraulico per batteria standard modelli da F1 a F7									EYVK1S	156,000
0120771	VK8S - valvola 3 vie/4 attacchi motorizzata e kit idraulico per batteria standard modelli da F8 a F9									EYVK8S	170,200
0120775	VK1DF - valvola 3 vie/4 attacchi motorizzata e kit idraulico per batteria addizionale DF modelli da F1 a F9									EYVK1DF	156,000
0120665	DF1 - batteria addizionale ad 1 rango modelli F1 - F4									EYDF1	54,460
0120662	DF5 - batteria addizionale ad 1 rango modelli F5 - F6									EYDF5	62,410
0120661	DF7 - batteria addizionale ad 1 rango modelli da F7 a F9									EYDF7	82,281



ESTRO CLASSIC: Studiati con toni declinati e pastellati si integra in arredamenti di tipo tradizionale e in tutte quelle architetture dove i colori caldi e le forme eleganti rendono éstro Classic un vero e proprio complemento d'arredo:

- parti in lamiera: colore RAL 9010
- parti in ABS: colore Pantone "Warm Gray 2U"

9 modelli (profondità 226mm) proposti unicamente per installazione a parete (mobile versione L)

Mobile di copertura composto da un pannello in lamiera di acciaio di forte spessore, fiancate laterali, griglia di mandata (orientabili di 180°) in ABS. Le portelle laterali consentono l'accesso ai vani tecnici ed al pannello di comando.

Unità base in lamiera di acciaio zincato di forte spessore, coibentato con pannelli termoisolanti autoestinguenti di classe 1.

Batteria di scambio termico ad alta efficienza, in tubo di rame ed alette in alluminio bloccate ai tubi mediante espansione meccanica è corredata di collettori in ottone e valvola di sfogo.

La batteria, normalmente montata con attacchi a sinistra, può essere ruotata di 180°.

Motore elettrico a tre velocità montato su supporti antivibranti, completo di condensatore permanentemente inserito e protezione termica degli avvolgimenti.

Ventilatori centrifughi a doppia aspirazione, bilanciati staticamente e dinamicamente ed accoppiati direttamente al motore elettrico; sono realizzati in:

- ABS antistatico con pale a profilo alare e moduli sfalsati
- alluminio (modelli 1, 5, 6)

Filtro aria rigenerabile in polipropilene a nido d'ape, montato su telaio in lamiera zincata con rete di protezione, facilmente estraibile per le operazioni di manutenzione.

Pannelli di comando disponibili in accessorio

CSW T - CSW - CSW DF
CSW T - VENTILCONVETTORI A CASSETTA, MODELLI CON TELECOMANDO A RAGGI INFRAROSSI, 1 BATTERIA

CODICE	MODELLO	RESA RAFFR. (kW)	RESA RISC. (kW)	PORTATA ARIA (m³/h)	POTENZA SONORA (dB/A)	ATTACCHI IDRAULICI	DIMENSIONI			CODICE FORNITORE	€
							ALTEZZA MM	LUNGH. MM	PROF. MM		
0426898	CSW 136T	2,9	7	550	49	3/4	310	570	570	AYCSW136T	1.155,000
0426899	CSW 246T	4,9	10,8	870	61	3/4	310	570	570	AYCSW246T	1.305,000
0426900	CSW 249T	6,5	13,2	1140	55	3/4	300	835	835	AYCSW249T	1.736,000
0426901	CSW 489T	8,8	17	1640	60	1	365	835	835	AYCSW489T	1.999,000

CSW - VENTILCONVETTORI A CASSETTA PREDISPOSTI PER COMANDO A FILO - MODELLI AD 1 BATTERIA

0122939	CSW 136	2,9	7,0	550	49	3/4	310	570	570	AYCSW136	957,000
0122937	CSW 186	3,8	9,1	710	53	3/4	310	570	570	AYCSW186	1.028,000
0122936	CSW 246	4,9	10,8	870	61	3/4	310	570	570	AYCSW246	1.108,000
0122934	CSW 249	6,5	13,2	1140	55	3/4	300	835	835	AYCSW249	1.539,000
0122932	CSW 369	7,5	15,9	1380	58	1	365	835	835	AYCSW369	1.657,000
0122930	CSW 489	8,8	17,0	1640	60	1	365	835	785	AYCSW489	1.812,000

CSW DF - VENTILCONVETTORI A CASSETTA PREDISPOSTI PER COMANDO A FILO - MODELLI A 2 BATTERIE

0122954	CSW 136 DF	2,6	3,7	550	49	1/2	310	570	570	AYCSW136DF	1.061,000
0122935	CSW 246 DF	3,8	5,5	870	61	1/2	310	570	570	AYCSW246DF	1.216,000
0122933	CSW 249 DF	4,7	7,2	1140	55	3/4	300	835	835	AYCSW249DF	1.699,000
0122929	CSW 489 DF	7,3	9,7	1610	60	3/4	365	835	785	AYCSW489DF	2.018,000

ABBINARE UNO FRA I SEGUENTI KIT VALVOLA

0122835	VK 136 - Kit valvola motorizzata ON/OFF a 3 vie / 4 attacchi, CSW 136 - CSW 186 - CSW 246									CSYVK136	113,900
0122849	VK 136DF - Kit valvola motorizzata ON/OFF a 3 vie / 4 attacchi, CSWDF 136 - CSWDF 246									CSYVK136DF	212,300
0122864	VK 249 - Kit valvola motorizzata ON/OFF a 3 vie / 4 attacchi, CSW 249									CSYVK249	113,900
0122847	VK 249DF - Kit valvola motorizzata ON/OFF a 3 vie / 4 attacchi, CSWDF 249									CSYVK249DF	243,400
0122846	VK 369 - Kit valvola motorizzata ON/OFF a 3 vie / 4 attacchi, CSW 369 - CSW 489									CSYVK369	113,900
0216448	VK 489DF - Kit valvola motorizzata ON/OFF a 3 vie / 4 attacchi, CSWDF 489									CSYVK489DF	243,400

ACCESSORI

0120652	KP - interfaccia di potenza per il collegamento in parallelo fino a 4 ventilconvettori ad un unico comando									EYKP	113,500
0412474	Pannello comando LCD myCOMFORT BASE									EYMCB	74,152
0412476	Pannello comando LCD myCOMFORT MEDIUM									EYMCM	103,300
0412475	Pannello comando LCD myCOMFORT LARGE									EYMCL	148,300


VENTILCONVETTORI A CASSETTA CSW:

Prodotti in 6 modelli ad 1 batteria e 4 modelli a 2 batterie i ventilconvettori a cassetta serie CSW sono caratterizzati dalla modularità 600x600 e 900x900 che si adatta alle pannellature standard dei controsoffitti.

4 grandezze sono disponibili, nella versione a 2 batterie, con telecomando a raggi infrarossi.

COMPONENTI COSTRUTTIVI

Batteria di scambio termico in tubo di rame ed alette in alluminio ad alta efficienza complete di sfianto aria con tubo di drenaggio collegato alla vasca ausiliaria di raccolta condensa.

Motori elettrici a 3 velocità con protettore termico degli avvolgimenti, a basso numero di giri.

Ventilatore: centrifugo a pale rovesce, estremamente silenzioso, bilanciato staticamente e dinamicamente, direttamente accoppiato ad un motore a 3 velocità. Le versioni con telecomando a raggi infrarossi sono dotate di serie di motore a 4 velocità. Struttura: rivestita internamente ed esternamente con coibentazione termica e acustica. L'unità base è predisposta (fori pretranciati) per effettuare una ripresa di aria esterna e la canalizzazione dell'aria trattata dall'unità ricavati sul perimetro della struttura portante. Pompa di scarico condensa:

completa di interruttore a galleggiante per scaricare la condensa dalla bacinella di raccolta. Componenti elettrici: timer di funzionamento della pompa di scarico condensa, morsettiera per la connessione al pannello di comando a parete che permette la gestione automatica del ventilconvettore e della valvola di regolazione. Scheda elettronica che gestisce del funzionamento delle unità dotate di telecomando a raggi infrarossi. Alette deflettrici: l'inclinazione dei deflettori in uscita aria è regolabile manualmente o motorizzata nella versione CSW T con telecomando a raggi infrarossi. Filtro: rigenerabile in materiale sintetico posto sulla parte interna del pannello frontale (griglia di aspirazione) facilmente raggiungibile per le operazioni di pulizia periodica. Telecomando a raggi infrarossi, fornito di serie nella versione CSW T.

WH											
VENTILCONVETTORI A PARETE ALTA											
CODICE	MODELLO	RESA RAFFR. (kW)	RESA RISC. (kW)	PORTATA ARIA (m ³ /h)	POTENZA SONORA (dB/A)	ATTACCHI IDRAULICI	DIMENSIONI			CODICE FORNITORE	€
							ALTEZZA MM	LUNGH. MM	PROF. MM		
0121067	WH 10	2,27	5,2	415	54	1/2	276	870	183	AYWH10T	643,000
0121063	WH 20	3,06	7,49	515	54	1/2	320	1020	185	AYWH20T	788,000
0121243	WH 30	4,28	9,72	750	60	1/2	330	1160	213	AYWH30T	967,000
ACCESSORI											
0121239	Pannello posteriore porta valvole per WH 10									AYBP10	60,514
0121238	Pannello posteriore porta valvole per WH 20									AYBP20	71,928
0121237	Pannello posteriore porta valvole per WH 30									AYBP30	81,061
0121231	Kit valvole a 3 vie /4 attacchi motorizzata ON-OFF. modelli WH 10 e WH 20									WYVK10	105,600
0121215	Kit valvola a 3 vie /4 attacchi motorizzata ON-OFF. modello WH 3									WYVK30	127,100



Proposti in 3 modelli con potenze in raffreddamento da 2 a 4,6 kW, i ventilconvettori a parete alta WH costituiscono il terminale ideale per impianti di climatizzazione ad uso civile, commerciale ed alberghi.

Abbinati ai refrigeratori d'acqua e le pompe di calore Galletti, rappresentano un'alternativa "ecologica" agli impianti ad espansione diretta.

I ventilconvettori WH sono contraddistinti dalla qualità dei componenti costruttivi e dalla versatilità di utilizzo:

Batteria di scambio termico in tubo di rame ed alette di alluminio ad alta efficienza, a basse perdite di carico lato acqua. La batteria di scambio termico è completa di valvola di sfiato aria manuale e tubi flessibili per il collegamento all'impianto o al pannello posteriore con valvola (accessorio). Ventilatore tangenziale estremamente silenzioso collegato ad un motore elettrico a tre velocità a basso numero di giri. Deflettore di uscita aria motorizzato per la regolazione della direzione del flusso dell'aria in uscita dal ventilconvettore.

Funzionamento con acqua calda fino a 75°C grazie all'elevata qualità dei materiali plastici utilizzati.

Gestione del funzionamento con microprocessore con controllo della temperatura aria aspirata, dell'acqua all'interno della batteria che regola il funzionamento in riscaldamento in funzione della temperatura dell'acqua (da 38°C a 75°C). La gestione automatica dell'unità riprende anche dopo un'interruzione di corrente grazie alla funzione autorestart. Led posti sul pannello frontale segnalano il funzionamento dell'unità. Filtro aria facilmente estraibile per le operazioni di pulizia.



Telecomando a raggi infrarossi che, combinato al sistema di controllo a microprocessore, consente una gestione semplice e versatile del ventilconvettore: impostazione della temperatura, selezione della velocità di ventilazione manuale o automatica, selezione del modo di funzionamento manuale o automatico: raffreddamento, ventilazione, riscaldamento, oscillazione automatica del deflettore di uscita aria con controllo della posizione, impostazione del funzionamento notturno, timer di accensione o spegnimento automatico sulle 24 ore, orologio, display a cristalli liquidi per la visualizzazione di tutte le funzioni del ventilconvettore.

Il telecomando viene fornito di serie con la macchina, completo di staffa di fissaggio alla parete.



In linea con le recenti necessità impiantistiche Galletti offre in un unico terminale, destinato ad ambienti industriali e commerciali di medie e grandi dimensioni, non solo la possibilità di riscaldare ma anche di climatizzare gli stessi per 365 giorni all'anno. Riconoscibile dall'originale design arrotondato, AREO si distingue soprattutto per le caratteristiche tecniche (motori di serie a tre velocità, predisposizione di serie al funzionamento con acqua refrigerata) e un livello di rumorosità tra i più contenuti del mercato. La gamma AREO è composta da 18 modelli, tutti idonei, nell'installazione a parete (flusso aria orizzontale), per funzionamento ad acqua calda e ad acqua refrigerata grazie ad un innovativo sistema di raccolta e scarico della condensa. 6 taglie dimensionali montano batterie a 2, 3 o 4 ranghi per permettere il corretto funzionamento con acqua calda prodotta da caldaia o pompa di calore (modelli a 4 ranghi). AREO, se utilizzato nella sola fase di riscaldamento, è installabile anche ancorato al soffitto (proiezione aria verticale). Caratteristiche costruttive Mobile di lamiera di acciaio preverniciata, completo di angolari in ABS, coibentato internamente per evitare la formazione di condensa sul mobile stesso nel funzionamento con acqua refrigerata. Il mobile è completo di alette deflettrici orientabili (a molla) in alluminio poste sulla mandata aria per una distribuzione ottimale dell'aria nell'ambiente climatizzato. Batteria di scambio termico realizzata in tubo di rame ed alette in alluminio ad alta conducibilità termica per ottimizzare lo scambio rispetto alle batterie con tubo in ferro tradizionali. La posizione della batteria è arretrata rispetto alla bocca di uscita aria; sul fronte è alloggiata una bacinella ausiliaria che garantisce la raccolta completa della condensa. Vasca di raccolta condensa in lamiera di acciaio zincato, coibentata con poliuretano cellule chiuse, collegata alla bacinella ausiliaria. Motori di serie tropicalizzati, dotati di protettore termico interno (klixon), con avvolgimenti di classe F, realizzati con grado di protezione IP55: Doppia velocità, 4/6 poli o 6/8 poli, nell'esecuzione 400V trifase. 3 velocità nella versione 230V monofase (1400, 900 e 700 giri/min), disponibile per tutta la gamma. A richiesta sono disponibili motorizzazioni quali: polarità diverse dallo standard (esempio 4/8 poli). Ventilatore assiale con pale a falce, bilanciate staticamente, inserite in un apposito bocchaglio che esalta le prestazioni aerauliche e minimizza il rumore. Una griglia anti-infortunistica in filo di acciaio elettrozincato sostiene il motore ed è fissata al mobile mediante supporti anti-vibranti. Areo è dotato di serie di staffe per il fissaggio alle dime di sostegno (disponibili in accessorio).

AREO							
AEROTERMI PER CLIMATIZZAZIONE							
CODICE	MODELLO	POLARITÀ MOTORE	PORTATA ARIA (m ³ /h)	RESA TERM. (kW)	RESA RAFFR. (KW)	CODICE FORNITORE	€
0121599	AREO 12	6/8	1260	6,77	3,08	AREO126801C0	483,400
0121602	AREO 12	4/6	788	8,89	3,08	AREO124601C0	483,400
0121596	AREO 12	4/6/8	630	8,89	3,08	AREO12M031C0	505,000
0121575	AREO 13	6/8	1208	8,62	3,92	AREO136801C0	516,000
0121593	AREO 13	4/6	735	11,81	3,92	AREO134601C0	516,000
0121587	AREO 13	4/6/8	599	11,81	3,92	AREO13M031C0	538,000
0121572	AREO 14	6/8	1155	9,72	4,41	AREO146801C0	549,000
0121530	AREO 14	4/6	683	13,93	4,41	AREO144601C0	549,000
0121570	AREO 14	4/6/8	578	13,93	4,41	AREO14M031C0	571,000
0121564	AREO 22	6/8	2835	13,57	5,88	AREO226801C0	571,000
0121568	AREO 22	4/6	1785	17,62	5,88	AREO224601C0	571,000
0121561	AREO 22	4/6/8	1418	17,62	5,88	AREO22M031C0	604,000
0121555	AREO 23	6/8	2730	18,15	8,33	AREO236801C0	626,000
0121574	AREO 23	4/6	1733	23,98	8,33	AREO234601C0	626,000
0121552	AREO 23	4/6/8	1365	23,98	8,33	AREO23M031C0	648,000
0121547	AREO 24	6/8	2678	20,22	9,11	AREO246801C0	681,000
0121549	AREO 24	4/6	1701	27,03	9,11	AREO244601C0	681,000
0121543	AREO 24	4/6/8	1334	27,03	9,11	AREO24M031C0	703,000
0121719	AREO 32	6/8	4620	25,46	10,64	AREO326801C0	703,000
0121723	AREO 32	4/6	2940	33,14	10,64	AREO324601C0	703,000
0121715	AREO 32	4/6/8	2310	33,14	10,64	AREO32M031C0	736,000
0121724	AREO 33	6/8	4463	28,72	12,56	AREO336801C0	769,000
0121712	AREO 33	4/6	2835	37,83	12,56	AREO334601C0	769,000
0121704	AREO 33	4/6/8	2231	37,83	12,56	AREO33M031C0	802,000
0121699	AREO 34	6/8	4358	32,54	15,31	AREO346801C0	824,000
0121701	AREO 34	4/6	2783	43,28	15,31	AREO344601C0	824,000
0121697	AREO 34	4/6/8	2174	43,28	15,31	AREO34M031C0	857,000
0121751	AREO 42	6/8	6510	36,17	14,10	AREO426801C0	857,000
0121708	AREO 42	4/6	4095	47,45	-	AREO424601C0	857,000
0121747	AREO 42	4/6/8	3255	47,45	14,10	AREO42M031C0	912,000
0121725	AREO 43	6/8	6195	40,67	16,23	AREO436801C0	923,000
0121744	AREO 43	4/6	3938	53,61	-	AREO434601C0	923,000
0121736	AREO 43	4/6/8	3098	53,61	16,23	AREO43M031C0	967,000
0121731	AREO 44	6/8	6090	45,52	17,64	AREO446801C0	1.011,000
0121733	AREO 44	4/6	3885	60,59	-	AREO444601C0	1.011,000
0121729	AREO 44	4/6/8	3045	60,59	17,64	AREO44M031C0	1.055,000
0121696	AREO 52	6/8	9450	42,99	16,22	AREO526801C0	1.044,000
0121727	AREO 52	4/6	5985	55,49	-	AREO524601C0	1.044,000
0121659	AREO 52	4/6/8	4620	55,49	16,22	AREO52M031C0	1.088,000
0121653	AREO 53	6/8	9240	54,09	21,08	AREO536801C0	1.110,000
0121657	AREO 53	4/6	5880	70,64	-	AREO534601C0	1.110,000
0121649	AREO 53	4/6/8	4515	70,64	21,08	AREO53M031C0	1.165,000
0121645	AREO 54	6/8	9083	60,01	24,11	AREO546801C0	1.197,000
0121647	AREO 54	4/6	5775	79,16	-	AREO544601C0	1.197,000
0121643	AREO 54	4/6/8	4463	79,16	24,11	AREO54M031C0	1.252,000
0121640	AREO 62	6/8	8820	79,74	28,89	AREO626801C0	1.263,000
0121678	AREO 62	6/8/10	6930	74,74	28,89	AREO62M031C0	1.318,000
0121693	AREO 63	6/8	8505	94,34	37,30	AREO636801C0	1.373,000
0121689	AREO 63	6/8/10	6563	94,34	37,30	AREO63M031C0	1.417,000
0121687	AREO 64	6/8	8295	97,62	39,64	AREO646801C0	1.516,000
0121685	AREO 64	6/8/10	6405	97,62	39,64	AREO64M031C0	1.560,000

Novità

PRESTAZIONI
CERTIFICATE

I refrigeratori della serie MCE ed MPE sono progettati specificatamente per refrigerante R410A, per scelta dei componenti, in particolare per dimensionamento degli scambiatori di calore e logiche di funzionamento. Studi e prove effettuate hanno consentito di sviluppare una serie di macchine di elevata efficienza energetica ed estrema silenziosità.

L'ampia possibilità di configurazioni, sia in termini di numero di modelli (grandezze) presenti nella gamma, sia in termini di opzioni ed accessori rende la serie MCE il prodotto ideale ad adattarsi a qualsiasi esigenza progettuale/installativa ed alla riduzione dei tempi di messa in opera in cantiere.

Tutte le opzioni sono installabili senza modificare le dimensioni della macchina.

Tra le opzioni:

- Kit idronici incorporati
- Valvola di espansione elettronica, che adatta velocemente il funzionamento dell'unità alle variazioni di carico e massimizza l'efficienza ai carichi parziali.
- Recupero di calore che consente la produzione di acqua calda nel funzionamento estivo aumentando l'efficienza effettiva del sistema.

Il controllo elettronico permette di regolare automaticamente il setpoint in funzione della temperatura esterna per ridurre i consumi ed allargare il campo di lavoro.

Il funzionamento in impianti con basso contenuto d'acqua è possibile anche senza l'utilizzo di un accumulo grazie alla regolazione automatica che limita il numero di avviamenti del compressore aumentandone così la durata nel tempo.

A listino sono quotate versioni con pompa di circolazione, vaso di espansione e serbatoio di accumulo

MPE/MCE

REFRIGERATORI D'ACQUA CONDENSATI AD ARIA CON KIT IDRAULICO

CODICE	MODELLO	POTENZA FRIGOR. kW	POTENZA ASSORB. kW	ALIMENT. ELETTRICA (V - Hz)	ATTACCHI IDRAULICI	CODICE FORNITORE	€
0433461	MPE 004 C	4,11	1,49	230-1-50	1	MPE004CAA01 S000000001	4.076,000
0433462	MPE 005 C	5,1	1,84	230-1-50	1	MPE005CAA01 S000000001	4.169,000
0433463	MPE 007 C	6,66	2,4	230-1-50	1	MPE007CAA01 S000000001	4.357,000
0433464	MPE 008 C	8,4	3,23	400-3-50	1	MPE008CAA01 S000000001	4.827,000
0417924	MCE 009 C	8,92	3,73	400-3-50	1 1/4	MCE009COAA01 S000000001	5.273,000
0433466	MCE 011 C	11,32	4,74	400-3-50	1 1/4	MCE011COAA00 1S000000001	5.602,000
0433467	MCE 013 C	12,62	4,78	400-3-50	1 1/4	MCE013COAA00 1S000000001	5.836,000
0433468	MCE 015 C	14,55	5,72	400-3-50	1 1/4	MCE015COAA00 1S000000001	6.287,000
0433469	MCE 018 C	16,9	6,94	400-3-50	1 1/4	MCE018COAA00 1S000000001	6.927,000
0433470	MCE 019 C	19,37	7,79	400-3-50	1 1/4	MCE019COAA00 1S000000001	7.772,000
0433471	MCE 023 C	22,48	8,94	400-3-50	1 1/4	MCE023COAA00 1S000000001	8.523,000
0433472	MCE 026 C	25,77	9,77	400-3-50	1 1/4	MCE026COAA00 1S000000001	9.321,000
0433473	MCE 031 C	31,16	19,1	400-3-50	1 1/4	MCE031COAA00 1S000000001	10.785,000
0433474	MCE 034 C	34,13	22,1	400-3-50	1 1/4	MCE034COAA00 1S000000001	11.254,000
0433475	MCE 039 C	39,19	22,7	400-3-50	1 1/4	MCE039COAA00 1S000000001	13.038,000
0433476	MPE 054 C	51,4	18,7	400-3-50	1 1/4	MPE054COAA00 1S000000001	16.173,000
0433477	MPE 066 C	66,1	25	400-3-50	1 1/4	MPE066COAA00 1S000000001	17.205,000

ACCESSORI

0120912	Antivibranti di base per modelli da 004 a 008	1701552	30,459
0120847	Antivibranti di base per modelli da 009 a 026	RYPAMCA10	91,048
0120845	Antivibranti di base per modelli da 031 a 066	RYPAMCA50	178,300
0120898	Comando remoto semplificato	1701546	101,400



Le pompe di calore della serie MCE ed MPE sono progettati specificatamente per refrigerante R410A, per scelta dei componenti, in particolare per dimensionamento degli scambiatori di calore e logiche di funzionamento. Studi e prove effettuate hanno consentito di sviluppare una serie di macchine di elevata efficienza energetica ed estrema silenziosità.

L'ampia possibilità di configurazioni, sia in termini di numero di modelli (grandezze) presenti nella gamma, sia in termini di opzioni ed accessori rende la serie MCE il prodotto ideale ad adattarsi a qualsiasi esigenza progettuale/installativa ed alla riduzione dei tempi di messa in opera in cantiere. Tutte le opzioni sono installabili senza modificare le dimensioni della macchina.

Tra le opzioni:

- Kit idronici incorporati
- Valvola di espansione elettronica, che adatta velocemente il funzionamento dell'unità alle variazioni di carico e massimizza l'efficienza ai carichi parziali.

- Recupero di calore che consente la produzione di acqua calda nel funzionamento estivo aumentando l'efficienza effettiva del sistema. Il controllo elettronico permette di regolare automaticamente il setpoint in funzione della temperatura esterna per ridurre i consumi ed allargare il campo di lavoro.

Il funzionamento in impianti con basso contenuto d'acqua è possibile anche senza l'utilizzo di un accumulo grazie alla regolazione automatica che limita il numero di avviamenti del compressore aumentandone così la durata nel tempo.

Le macchine sono complete di serie di controllo di condensazione in pressione che adegua regola automaticamente il numero di giri dei ventilatori alle effettive condizioni di lavoro, garantendo un migliore silenziosità nel funzionamento di raffreddamento notturno.

A listino sono quotate versioni con pompa di circolazione, vaso di espansione e serbatoio di accumulo

MCA HS							
POMPE DI CALORE ARIA/ACQUA CON SERBATOIO, POMPA E VASO DI ESPANSIONE							
CODICE	MODELLO	POTENZA KW		ALIMENT. ELETTRICA (V - Hz)	ATTACCHI IDRAULICI	CODICE FORNITORE	€
		FREDDO	CALDO				
0433051	MPE 004 H	4,03	4,72	230-1-50	1	MPE004HMAA01 SOC00000001	4.686,000
0433052	MPE 005 H	5	5,86	230-1-50	1	MPE005HMAA01 SOC00000001	4.789,000
0433460	MPE 007 H	6,53	7,77	230-1-50	1	MPE007HMAA01 SOC00000001	5.014,000
0433053	MPE 008 H	8,23	9,95	400-3-50	1	MPE008HMAA00 1SOC00000001	5.577,000
0433054	MHE 009 H	8,74	10,52	400-3-50	1 1/4	MCE009H0AA00 1SOC00000001	6.024,000
0433055	MHE 011 H	11,1	13,19	400-3-50	1 1/4	MCE011H0AA00 1SOC00000001	6.325,000
0433056	MHE 013 H	12,36	14,5	400-3-50	1 1/4	MCE013H0AA00 1SOC00000001	6.569,000
0433057	MHE 015 H	14,26	16,69	400-3-50	1 1/4	MCE015C0AA00 1SOC00000001	6.916,000
0433058	MHE 018 H	16,56	19,67	400-3-50	1 1/4	MCE018C0AA00 1SOC00000001	7.678,000
0433059	MHE 019 H	18,98	22,43	400-3-50	1 1/4	MCE019C0AA00 1SOC00000001	8.523,000
0433060	MHE 023 H	22,03	26,24	400-3-50	1 1/4	MCE023C0AA00 1SOC00000001	9.330,000
0433061	MHE 026 H	25,25	29,47	400-3-50	1 1/4	MCE026C0AA00 1SOC00000001	10.222,000
0433062	MHE 031 H	30,54	35,15	400-3-50	1 1/4	MCE031C0AA00 1SOC00000001	11.911,000
0433063	MHE 034 H	33,45	38,62	400-3-50	1 1/4	MCE034C0AA00 1SOC00000001	12.334,000
0433088	MHE 039 H	38,4	44,05	400-3-50	1 1/4	MCE039C0AA00 1SOC00000001	14.446,000
0433089	MPE 054 H	52	60,8	400-3-50	1 1/4	MPE054C0AA00 1SOC00000001	17.675,000
0433090	MPE 066 H	62,8	75,3	400-3-50	1 1/4	MPE066C0AA00 1SOC00000001	18.707,000
ACCESSORI							
0120912	Antivibranti di base per modell da 004 a 008					1701552	30,459
0120847	Antivibranti di base per modell da 009 a 026					RYPAMCA10	91,048
0120845	Antivibranti di base per modell da 031 a 066					RYPAMCA50	178,300
0120898	Comando remoto semplificato					1701546	101,400



Tandem

La gamma più completa di climatizzatori
senza unità esterna



TANDEM 2008 - SENZA UNITÀ ESTERNA

POMPA DI CALORE - CLASSE A - R410A

CODICE	DESCRIZIONE	MODELLO	Watt	Btu	CODICE FORNIT.	€
0396091	Climatizzatore senza unità esterna	7000	2200	7506	2TAPR7P	1.893,000
0396092	Facile da installare con 2 fori Ø 160, griglie a corredo, tubi da 50 cm a	9000	2900	9895	2TAPR9P	1.951,000
0396093	corredo. Con scarico condensa	12000	3500	11942	2TAPR12P	2.213,000

SOLO FREDDO - CLASSE A - R410A

0417921	Climatizzatore senza unità esterna	7000	2200	7506	2TAPR7F	1.835,000
0417922	Facile da installare con 2 fori Ø 160, griglie a corredo, tubi da 50 cm a	9000	2900	9895	2TAPR9F	1.878,000
0417923	corredo. Con scarico condensa	12000	3500	11942	2TAPR12F	2.140,000

TANDEM SPLIT - CON MOTOCONDENSANTE DA INTERNO

POMPA DI CALORE - CLASSE A - R410A

0265821	1 Unità interna + 1 unità esterna Entrata e uscita dell'aria con due tubi Ø 160	9000	2900	9215	TASP9P	1.995,000
0265822	(max 6 + 6 mt cad)	12000	3900	12617	TASP12P	2.257,000

POMPA DI CALORE DUAL - CLASSE A - R410A

0265819	2 Unità interna + 1 unità esterna Canalizzazione dell'aria con due tubi Ø 250	18000	2 x 2700	2 x 9207	TASP2X9P	3.713,000
0265820	(max 3 + 3 mt cad) Funzionamento con due compressori	24000	2 x 3700	2 x 12617	TASP2X12P	4.150,000

TANDEM DUAL CASSETTA - CON MOTOCONDENSANTE DA INTERNO CANALIZZABILE

POMPA DI CALORE DUAL - CLASSE A - R410A

0444753	2 Cassette interna + 1 unità esterna Canalizzazione dell'aria con due tubi Ø 250 (max 3 + 3 mt cad) Funzionamento con due compressori Attacchi laterali (opzionali attacchi frontali)	24000	2 x 3700	2 x 12617	TAC2X12P	6.101,000
---------	--	-------	----------	-----------	----------	-----------



Inverter



ART COOL



I climatizzatori LG della serie ARTCOOL si distinguono per un design elegante e ricercato per il quale hanno ricevuto alcuni dei più importanti riconoscimenti internazionali. La tecnologia all'avanguardia e le grandi prestazioni offrono il massimo comfort per garantirvi ambienti gradevoli e rilassanti.

www.lge.it

3



LINEA RESIDENZIALE - MONOSPLIT - R410A						
MODELLI A PARETE - STANDARD - POMPA DI CALORE						
CODICE	DESCRIZIONE	COLORE	RESE IN W		CODICE FORNITORE	€
			FREDDO	CALDO		
0265601°	Unità interna S09AHP N42		2.785	2.873	S09AHP N42	257,600
0265602°	Unità esterna S09AHP U42				S09AHP U42	386,300
0396132°	Unità interna S12AHP NE2		3.519	3.753	S12AHP NE2	277,400
0265604°	Unità esterna S12AHP UE2				S12AHP UE2	415,100
0265605°	Unità interna S18AHP N52		5.337	5.718	S18AHP N52	556,000
0265606°	Unità esterna S18AHP U52				S18AHP U52	835,000
0265607°	Unità interna S24AHP N52		6.392	6.832	S24AHP N52	747,000
0265608°	Unità esterna S24AHP U52				S24AHP U52	1.121,000
MODELLI A PARETE - INVERTER TOP - POMPA DI CALORE						
0265635°	Unità interna S09AW NEO		2.630	3.600	S09AW NEO	397,300
0265636°	Unità esterna S09AW UE0				S09AW UE0	596,000
0265637°	Unità interna S12AW NEO		3.510	4.570	S12AW NEO	458,900
0265638°	Unità esterna S12AW UE0				S12AW UE0	687,000
0265639°	Unità interna S18AW N52		5.280	6.070	S18AW N52	698,000
0265640°	Unità esterna S18AW U52				S18AW U52	1.047,000
0265641°	Unità interna S24AW N52		7.030	8.080	S24AW N52	923,000
0265642°	Unità esterna S24AW U52				S24AW U52	1.386,000
0396133	Unità interna S30AW ND0		8.000	9.600	S30AW ND0	1.193,000
0396134	Unità esterna S30AW UD0				S30AW UD0	1.790,000
0396135	Unità interna S36AW ND0		9.000	10.400	S36AW ND0	1.493,000
0396136	Unità esterna S36AW UD0				S36AW UD0	2.240,000
MODELLI A PARETE - INVERTER ART COOL PANEL E GALLERY - POMPA DI CALORE						
0265645°	Unità interna A09AW1 NF2	Quadro	2.700	3.500	A09AW1 NF2	720,000
0396106°	Unità interna A09AWV NF2	Argento			A09AWV NF2	569,000
0265646°	Unità esterna A09AWU UF2				A09AWU UF2	943,000
0265649°	Unità interna A12AW1 NF2	Quadro	3.500	4.200	A12AW1 NF2	837,000
0396107°	Unità interna A12AWV NF2	Argento			A12AWV NF2	666,000
0265650°	Unità esterna A12AWU UF2				A12AWU UF2	1.043,000
MODELLI A PARETE - INVERTER ALTA EFFICIENZA LIBERO - POMPA DI CALORE						
0433485	Unità interna CS09AQ NBO		2.500	3.700	CS09AQ NBO	508,000
0433486	Unità esterna S09AQU UBO				S09AQU UBO	656,000
0433487	Unità interna CS12AQ NBO		3.550	4.000	CS12AQ NBO	588,000
0433488	Unità esterna S12AQU UBO				S12AQU UBO	714,000

L'aspetto delle unità esterne è puramente indicativo. A causa della politica di continuo miglioramento dei prodotti da parte del produttore, le caratteristiche tecniche sono soggette a modifiche senza obbligo di preavviso.



LINEA RESIDENZIALE - MONOSPLIT - R410A						
MODELLI A PARETE - ART COOL MIRROR SE INVERTER - POMPA DI CALORE						
CODICE	DESCRIZIONE	COLORE	RESE IN W		CODICE FORNITORE	€
			FREDDO	CALDO		
0265652°	Unità interna C09AWR NE2	Specchio	2.630	3.600	C09AWR NE2	624,000
0265651°	Unità interna C09AWV NE2	Argento			C09AWV NE2	624,000
0265653°	Unità esterna C09AWU UE2				C09AWU UE2	936,000
0265655°	Unità interna C12AWR NE2	Specchio	3.510	4.570	C12AWR NE2	706,000
0265654°	Unità interna C12AWV NE2	Argento			C12AWV NE2	706,000
0265656°	Unità esterna C12AWU UE2				C12AWU UE2	1.058,000
0396108	Unità interna C18AWR N81	Specchio	5.280	6.070	C18AWR N81	778,000
0396109	Unità interna C18AWV N81	Argento			C18AWV N81	778,000
0265659	Unità esterna C18AWU U81				C18AWU U81	1.167,000
0396110	Unità interna C24AWR N81	Specchio	7.030	8.440	C24AWR N81	953,000
0396111	Unità interna C24AWV N81	Argento			C24AWV N81	953,000
0265662	Unità esterna C24AWU U81				C24AWU U81	1.430,000



LINEA MULTISPLIT - R410A						
UNITÀ ESTERNE INVERTER MONOFASE- MULTI F						
0265712°	Unità esterna 2 attacchi		4.100	4.700	FM15AH UL3	1.197,000
0265713°	Unità esterna 2 attacchi		4.688	5.274	FM17AH UL1	1.479,000
0265714°	Unità esterna 3 attacchi		5.300	6.300	FM19AH UE0	1.791,000
0396112°	Unità esterna 3 attacchi		6.150	7.030	FM21AH UE3	2.234,000
0265715°	Unità esterna 4 attacchi		7.030	8.440	FM25AH UE3	2.688,000
0389162°	Unità esterna 4 attacchi		7.910	9.080	FM27AH UE3	2.992,000
0389163	Unità esterna 5 attacchi		8.800	10.100	FM30AH UE3	3.332,000
0396113	Unità esterna 5 attacchi		11.700	13.500	FM38AH UH3	4.463,000



UNITÀ INTERNE - PARETE STANDARD						
0265663°	Unità interna MS07AH N40		2.050	2.340	MS07AH N40	400,000
0265664°	Unità interna MS09AH N40		2.640	2.930	MS09AH N40	424,700
0265665°	Unità interna MS12AH N40		3.520	3.870	MS12AH N40	489,800
0396124	Unità interna MS18AH N50		5.280	5.800	MS18AH N50	702,000
0396125	Unità interna MS24AH N50		6.740	7.470	MS24AH N50	852,000



UNITÀ INTERNE - ART COOL PANEL						
0265677°	Unità interna MA09AH1 NF1	Quadro	2.640	2.930	MA09AH1 NF1	638,000
0396119	Unità interna MA09AHV NF1	Argento	2.640	2.930	MA09AHV NF1	566,000
0265678°	Unità interna MA12AH1 NF1	Quadro	3.520	3.870	MA12AH1 NF1	728,000
0396120	Unità interna MA12AHV NF1	Argento	3.520	3.870	MA12AHV NF1	647,000

L'aspetto delle unità esterne è puramente indicativo. A causa della politica di continuo miglioramento dei prodotti da parte del produttore, le caratteristiche tecniche sono soggette a modifiche senza obbligo di preavviso.

3



LINEA MULTISPLIT - R410A						
UNITÀ INTERNE - ART COOL MIRROR SE						
CODICE	DESCRIZIONE	COLORE	RESE IN W		CODICE FORNITORE	€
			FREDDO	CALDO		
0265679°	Unità interna MC07AHR NE1	Specchio	2.050	2.340	MC07AHR NE1	571,000
0265680°	Unità interna MC07AHV NE1	Argento	2.050	2.340	MC07AHV NE1	571,000
0265681°	Unità interna MC09AHR NE1	Specchio	2.640	2.930	MC09AHR NE1	604,000
0265682°	Unità interna MC09AHV NE1	Argento	2.640	2.930	MC09AHV NE1	604,000
0265683°	Unità interna MC12AHR NE1	Specchio	3.520	3.870	MC12AHR NE1	690,000
0265684°	Unità interna MC12AHV NE1	Argento	3.520	3.870	MC12AHV NE1	690,000
0265692	Unità interna MC18AHR N81	Specchio	5.280	5.800	MC18AHR N81	877,000
0396123	Unità interna MC18AHV N81	Argento	5.280	5.800	MC18AHV N81	877,000
PAVIMENTO/SOFFITTO						
0265704	Unità interna MV09AH NEO		2.640	2.930	MV09AH NEO	533,000
0265705	Unità interna MV12AH NEO		3.520	3.870	MV12AH NEO	617,000
0265706	Unità interna MV18AH NBO		5.280	5.800	MV18AH NBO	941,000
0265707	Unità interna MV24AH NBO		6.740	7.470	MV24AH NBO	1.162,000
CASSETTE 4 VIE GRIGLIA ESCLUSA						
0433498	Unità interna MT06AH NRO		1.470	1.920	MT06AH NRO	753,000
0433499	Unità interna MT08AH NRO		2.050	2.340	MT08AH NRO	822,000
0396126	Unità interna MT10AH NRO		2.640	2.930	MT10AH NRO	893,000
0265694	Unità interna MT12AH NRO		3.520	3.870	MT12AH NRO	1.066,000
0265695	Unità interna MT18AH NQO		5.280	5.800	MT18AH NQO	1.110,000
0265696	Unità interna MT24AH NPO		6.740	7.470	MT24AH NPO	1.276,000
0265783	Griglia per unità interna a cassetta MT06-08-10-12-18				PT-UQC	240,400
0396127	Griglia per unità interna a cassetta MT24				PT-UMC	240,400
CANALIZZATE BASSA PREVALENZA						
0265699	Unità interna MB09AHL N11		2.640	2.930	MB09AHL N11	752,000
0265700	Unità interna MB12AHL N11		3.520	3.870	MB12AHL N11	900,000
0396121	Unità interna MB18AHL N21		5.280	5.800	MB18AHL N21	1.087,000
0396122	Unità interna MB24AHL N21		6.740	7.470	MB24AHL N21	1.304,000
CANALIZZATE ALTA PREVALENZA						
0265702	Unità interna MB18AH NHO		5.280	5.800	MB18AH NHO	923,000
0265703	Unità interna MB24AH NHO		6.740	7.470	MB24AH NHO	1.104,000

L'aspetto delle unità esterne è puramente indicativo. A causa della politica di continuo miglioramento dei prodotti da parte del produttore, le caratteristiche tecniche sono soggette a modifiche senza obbligo di preavviso.



Saunier Duval

Climatizzazione



CLIMATIZZAZIONE

• CLIMATIZZAZIONE RESIDENZIALE





SLIM - INVERTER POMPA DI CALORE

MONO SPLIT

CODICE	DESCRIZIONE	POTENZA kW		POTENZA Btu		CODICE FORNITORE	€
		FREDDO	CALDO	FREDDO	CALDO		
0406801	Unità esterna 12-025 NHWO	2,78	3,25	9.502	11.108	0010005010	891,000
0406804	Unità interna 12-025 NHWI					0010005013	300,800
0406802	Unità esterna 12-035 NHWO	3,60	4,37	12.277	14.928	0010005011	931,000
0406805	Unità interna 12-035 NHWI					0010005014	369,600
0406803	Unità esterna 12-050 NHWO	5,35	5,47	18.245	18.658	0010005012	1.288,000
0406806	Unità interna 12-050 NHWI					0010005015	646,000

MULTISPLIT

0406791	Unità esterna 12-060 MC2NHO	5,23	6,78	17.845	23.125	0010000512	1.959,000
0406807	Unità interna 12-025 MCNHWI					0010005019	257,000
0406807	Unità interna 12-025 MCNHWI					0010005019	257,000
0406791	Unità esterna 12-060 MC2NHO	5,81	7,19	19.825	24.539	0010000512	1.959,000
0406807	Unità interna 12-025 MCNHWI					0010005019	257,000
0406808	Unità interna 12-035 MCNHWI					0010005020	322,300
0406794	Unità esterna 12-085 MC3NHO	7,88	9,30	26.888	31.734	0010000525	2.598,000
0406807	Unità interna 12-025 MCNHWI					0010005019	257,000
0406807	Unità interna 12-025 MCNHWI					0010005019	257,000
0406808	Unità interna 12-035 MCNHWI					0010005020	322,300
0406773	Unità esterna 12-085 MC4NHO	8,80	9,87	30.026	33.676	0010006391	2.945,000
0406807	Unità interna 12-025 MCNHWI					0010005019	257,000
0406807	Unità interna 12-025 MCNHWI					0010005019	257,000
0406807	Unità interna 12-025 MCNHWI					0010005019	257,000
0406808	Unità interna 12-035 MCNHWI					0010005020	322,300

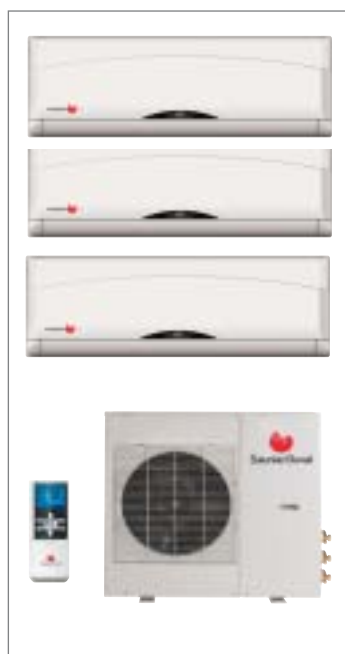
Solo 165 mm di profondità ed un design raffinato ed elegante. Queste le qualità salienti dei climatizzatori della serie Slim, studiati per installazioni discrete e dal ridotto impatto visivo tali da consentire l'inserimento in qualsiasi ambiente senza pregiudicarne l'estetica. I Climatizzatori della serie Slim rappresentano il meglio oggi disponibile sul mercato in fatto di tecnologia, estetica e prestazioni.

PREMIUM - INVERTER POMPA DI CALORE

MONO SPLIT

0406820	Unità esterna 10-026 NHWO	2,69	2,99	9.178	9.999	0010005255	541,000
0406821	Unità interna 10-026 NHWI					0010005256	478,700
0406822	Unità esterna 10-036 NHWO	3,66	3,92	12.480	12.999	0010005258	627,000
0406823	Unità interna 10-036 NHWI					0010005259	504,000
0406785	Unità esterna 10-050 NHWO	5,54	5,71	18.905	19.485	0010000497	871,000
0406786	Unità interna 10-050 NHWI					0010000500	839,000

I climatizzatori multiverter Premium, grazie alla modulazione della potenza sulla base delle reali esigenze dei diversi ambienti, consentono il raggiungimento di una serie di vantaggi sia in termini di risparmio energetico che di efficienza e comfort domestico.



PREMIUM - INVERTER POMPA DI CALORE							
MULTISPLIT							
CODICE	DESCRIZIONE	POTENZA kW		POTENZA Btu		CODICE FORNITORE	€
		FREDDO	CALDO	FREDDO	CALDO		
0406791	Unità esterna 10-060 MC2NHO	5,23	6,78	17.832	23.125	0010000512	1.959,000
0406792	Unità interna 10-025 MCNHWI					0010000513	217,500
0406792	Unità interna 10-025 MCNHWI					0010000513	217,500
0406791	Unità esterna 12-060 MC2NHO	5,81	7,19	19.822	24.539	0010000512	1.959,000
0406792	Unità interna 10-025 MCNHWI					0010000513	217,500
0406793	Unità interna 10-035 MCNHWI					0010000514	236,400
0406794	Unità esterna 12-085 MC3NHO	7,88	9,30	26.879	31.722	0010000525	2.598,000
0406792	Unità interna 10-025 MCNHWI					0010000513	217,500
0406792	Unità interna 10-025 MCNHWI					0010000513	217,500
0406793	Unità interna 10-035 MCNHWI					0010000514	236,400
0406773	Unità esterna 12-085 MC4NHO	8,80	9,87	30.026	33.676	0010006391	2.945,000
0406792	Unità interna 10-025 MCNHWI					0010000513	217,500
0406792	Unità interna 10-025 MCNHWI					0010000513	217,500
0406792	Unità interna 10-025 MCNHWI					0010000513	217,500
0406793	Unità interna 10-035 MCNHWI					0010000514	236,400

I climatizzatori multiverter Premium, grazie alla modulazione della potenza sulla base delle reali esigenze dei diversi ambienti, consentono il raggiungimento di una serie di vantaggi sia in termini di risparmio energetico che di efficienza e comfort domestico.



MULTICOMBINABILI - POMPA DI CALORE ON-OFF							
UNITÀ ESTERNE MULTICOMBINABILI POMPA DI CALORE INVERTER							
0406791	Unità esterna 2 attacchi 12-060 MC2NHO	5,81	7,19	19.822	24.533	0010000512	1.959,000
0406794	Unità esterna 3 attacchi 12-085 MC3NHO	7,88	9,30	26.879	31.722	0010000525	2.598,000
0406773	Unità esterna 4 attacchi 12-085 MC4NHO	8,80	9,87	30.033	30.630	0010006391	2.945,000
UNITÀ INTERNE COMBINABILI CON UNITÀ ESTERNE 12-060 MC2NHO, 12-085 MC3NHO E 12-085 MC4NHO							
0406807	Unità interna Serie Slim	2,50	3,25	9.000	11.089	0010005019	257,000
0406808		3,50	4,20	12.000	14.330	0010005020	322,300
0406795	Unità interna Serie Premium	2,00	2,50	6.825	8.532	0010000526	194,200
0406792		2,50	3,25	9.000	11.089	0010000513	217,500
0406793		3,50	4,20	12.000	14.330	0010000514	236,400
0406800	Unità interna a incasso 10-035 MCNHDI	3,20	3,80	10.920	12.968	0010002913	629,000
0406774	Unità interna a cassetta 10-036 MCNHKI	3,20	3,81	10.920	13.003	0010006392	898,000
0406766	Unità interna a cassetta 10-050 MCNHKI	5,27	6,00	17.895	20.476	0010005103	1.162,000
0406757	Griglia per cassetta 10-035-050 KR					0010000566	159,200

Le soluzioni multicombinabili consentono di abbinare a particolari unità esterne sia le unità interne della serie Slim e Premium, sia unità a cassetta o ad incasso garantendo la massima flessibilità di progettazione e impianto. La possibilità di abbinare indifferentemente unità interne diverse rende le soluzioni multicombinabili particolarmente indicate in quelle installazioni che presentano vincoli estetici difficilmente superabili con macchine diverse.



EASY COMFORT - INVERTER POMPA DI CALORE							
MONO SPLIT							
CODICE	DESCRIZIONE	POTENZA kW		POTENZA Btu		CODICE FORNITORE	€
		FREDDO	CALDO	FREDDO	CALDO		
0452232	Unità esterna 14-025 NHOW	2,75	2,80	9.385	9.556	0010007559	564,000
0452231	Unità interna 14-025 NHWI					0010007560	355,000
0452238	Unità esterna 14-035 NHOW	3,50	3,60	11.945	12.286	0010007562	614,000
0452237	Unità interna 14-035 NHWI					0010007563	381,600
0452242	Unità esterna 14-050 NHOW	5,25	5,35	17.917	18.258	0010007565	1.091,000
0452241	Unità interna 14-050 NHWI					0010007566	472,700

I climatizzatori della serie Easy Comfort Inverter abbinano a semplicità di installazione e funzionamento un'ottimo rapporto qualità/prezzo. Il design semplice ed elegante unito a dimensioni compatte consentono ai climatizzatori della serie Easy Comfort Inverter di integrarsi in qualsiasi ambiente domestico senza pregiudicarne l'estetica. Il compressore inverter DC garantisce elevate prestazioni e ridotti consumi.



MULTISPLIT							
0452244	Unità esterna 14-060 MC2NHO	5,23	6,05	17.832	20.647	0010007743	1.780,000
0452229	Unità interna 14-025 MCNHWI					0010007568	214,000
0452229	Unità interna 14-025 MCNHWI					0010007568	214,000
0452244	Unità esterna 14-060 MC2NHO	5,81	6,43	19.822	21.944	0010007743	1.780,000
0452229	Unità interna 14-025 MCNHWI					0010007568	214,000
0452235	Unità interna 14-035 MCNHWI					0010007569	296,500
0452245	Unità esterna 14-085 MC3NHO	8,05	9,50	27.473	32.422	0010007744	2.391,000
0452229	Unità interna 14-025 MCNHWI					0010007568	214,000
0452229	Unità interna 14-025 MCNHWI					0010007568	214,000
0452235	Unità interna 14-035 MCNHWI					0010007569	296,500

I climatizzatori della serie Easy Comfort Inverter abbinano a semplicità di installazione e funzionamento un'ottimo rapporto qualità/prezzo. Il design semplice ed elegante unito a dimensioni compatte consentono ai climatizzatori della serie Easy Comfort Inverter di integrarsi in qualsiasi ambiente domestico senza pregiudicarne l'estetica. Il compressore inverter DC garantisce elevate prestazioni e ridotti consumi.



EASY COMFORT - POMPA DI CALORE ON-OFF							
MONO SPLIT							
0452228	Unità esterna 14-025 HWO	2,80	2,95	9.556	10.068	0010007573	374,700
0452227	Unità interna 14-025 HWI					0010007574	235,500
0452234	Unità esterna 14-035 HWO	3,40	3,70	11.604	12.627	0010007576	402,300
0452233	Unità interna 14-035 HWI					0010007577	250,100
0452240	Unità esterna 14-050 HWO	5,10	5,60	17.405	19.112	0010007579	731,000
0452239	Unità interna 14-050 HWI					0010007580	317,200
MULTISPLIT							
0452243	Unità esterna 14-060 M2HWO	5,85	6,70	19.965	22.866	0010007742	1.063,000
0452230	Unità interna 14-025 MHWI					0010007583	306,000
0452236	Unità interna 14-035 MHWI					0010007584	340,400

I climatizzatori della serie Easy Comfort ON-OFF abbinano a semplicità di installazione e funzionamento un'ottimo rapporto qualità/prezzo. Il design semplice ed elegante unito a dimensioni compatte consentono ai climatizzatori della serie Easy Comfort ON-OFF di integrarsi in qualsiasi ambiente domestico senza pregiudicarne l'estetica.

Ritratto estivo di un Leader.



Da Vaillant, il clima ideale anche d'estate.

Tutta la tecnologia, l'affidabilità, le prestazioni, la convenienza e il rispetto per l'ambiente che vi hanno tenuto al caldo per tanti inverni, da oggi anche in versione estiva.

Tutto con la massima semplicità di installazione e utilizzo che solo Vaillant può offrirvi.


CLIMAVAIR PLUS INVERTER DC V7 POMP A DI CALORE (GAS R410A)
MONO SPLIT

CODICE	DESCRIZIONE	POTENZA kW		POTENZA Btu		CODICE FORNITORE	€
		FREDDO	CALDO	FREDDO	CALDO		
0239625	Unità interna VA 7-025 NHI	2,53	3,03	8.634	10.338	0010005154	329,600
0239624	Unità esterna VA 7-025 NHO					0010005152	919,000
0239627	Unità interna VA 7-035 NHI	3,43	3,98	11.713	13.580	0010005155	364,900
0239626	Unità esterna VA 7-035 NHO					0010005153	994,000
0404042	Unità interna VA 7-050 NHI	4,60	5,32	15.699	18.146	0010006558	503,000
0404041	Unità esterna VA 7-050 NHO					0010006555	1.520,000

DUAL SPLIT

0404024	Unità interna VA 7-025 MNHI	5,46	6,66	18.647	22.712	0010006559	348,400
0404023	Unità interna VA 7-035 MNHI					0010006561	429,800
0404022	Unità esterna VA 7-050 M2NHO					0010006556	1.862,000

TRIAL SPLIT

0404024	Unità interna VA 7-025 MNHI	7,59	6,73	25.910	31.684	0010006559	348,400
0404024	Unità interna VA 7-025 MNHI					0010006559	348,400
0404023	Unità interna VA 7-035 MNHI					0010006561	429,800
0404021	Unità esterna VA 7-050 M2NHO					0010006557	2.820,000

CLIMAVAIR PERFORMANCE INVERTER DC V10 POMP A DI CALORE (GAS R410A)
MONO SPLIT

0404037	Unità interna VA 10-025 NHI	2,57	3,17	8.785	10.834	0010005130	250,500
0404036	Unità esterna VA 10-025 NHO					0010005128	770,000
0404033	Unità interna VA 10-035 NHI	3,81	3,91	13.001	13.339	0010005131	281,100
0404032	Unità esterna VA 10-035 NHO					0010006551	850,000
0404028	Unità interna VA 10-050 NHI	4,93	5,96	20.327	18.146	0010005132	429,100
0404027	Unità esterna VA 10-050 NHO					0010005305	1.298,000
0404026	Unità interna VA 10-065 NHI	5,84	6,06	19.915	20.667	0010005133	666,000
0404025	Unità esterna VA 10-065 NHO					0010005306	1.333,000

DUAL SPLIT

0404019	Unità interna VA 10-025 MNHI	5,42	6,32	18.497	21.565	0010005136	443,200
0404019	Unità interna VA 10-025 MNHI					0010005136	443,200
0404015	Unità esterna VA 10-060 M2NHO					0010005250	1.350,000
0404019	Unità interna VA 10-025 MNHI	5,47	6,44	18.668	21.966	0010005136	443,200
0404017	Unità interna VA 10-035 MNHI					0010005137	565,000
0404015	Unità esterna VA 10-060 M2NHO					0010005250	1.350,000

CLIMAVAIR ON-OFF V10 - POMP A DI CALORE (GAS R410A)
MONO SPLIT

0404039	Unità interna V 10-025 HWI	2,75	9.382	3,29	11.226	0010005144	184,000
0404040	Unità esterna V 10-025 HWO					0010005141	544,000
0404034	Unità interna V 10-035 HWI	3,86	13.160	4,23	14.422	0010005145	215,300
0404035	Unità esterna V 10-035 HWO					0010005142	634,000
0404031	Unità interna V 10-050 HWI	5,54	18.921	6,23	21.263	0010005146	294,400
0404030	Unità esterna V 10-050 HWO					0010005143	900,000

DUAL SPLIT

0404038	Unità interna V 10-025 MHWI	5,53	18.860	5,90	20.140	0010005149	256,800
0404038	Unità interna V 10-025 MHWI					0010005149	256,800
0404029	Unità esterna V 10-050 M2HWO					0010005148	1.197,000



CLIMAVAIR SERIE X-MULTI - INVERTER DC - POMPA DI CALORE (GAS R410A)

CODICE	DESCRIZIONE	POTENZA kW		POTENZA Btu		CODICE FORNITORE	€
		FREDDO	CALDO	FREDDO	CALDO		
0176702	Unità esterna VA 6-050 MXNHO	5,55	18.941	6,65	22.700	0010003029	2.317,000
0176703	Unità esterna VA 6-085 MXNHO	8,20	27.968	9,86	33.650	0010003030	3.133,000
0257099	Unità esterna VA 6-105 MXNHO	10,27	35.042	11,11	37.906	0010005205	3.678,000
0404020	Unità interna VA 10-020 MXNHI	2,00	7.000	2,26	7.713	0010005206	418,100
0404018	Unità interna VA 10-025 MXNHI	2,50	9.000	2,76	9.419	0010005207	476,800
0404016	Unità interna VA 10-035 MXNHI	3,50	12.000	2,80	9.556	0010005208	536,000
0176704	Unità interna VA 6-020 MXNHI	2,00	7.000	2,30	7.850	0010003031	323,400
0176705	Unità interna VA 6-025 MXNHI	2,50	9.000	2,90	9.900	0010003032	353,100
0176706	Unità interna VA 6-035 MXNHI	3,50	12.000	3,80	12.950	0010003033	395,400
0176707	Unità interna a cassetta VA 6-035 MXNKI	3,50	12.000	3,80	12.950	0010003034	1.003,000
0239616	Unità interna a cassetta VA 6-050 MXNKI	5,03	17.200	5,47	18.700	0010005209	1.127,000
0176708	Griglia per unità interna a cassetta					0010003041	137,000
0239617	Unità interna a incasso VA 6-035 MXNHDI	3,61	12.317	3,85	13.136	0010005210	727,000
0239618	Unità interna a incasso VA 6-050 MXNHDI	5,15	15.572	5,65	19.278	0010005211	806,000

CLIMAVAIR PERFORMANCE - INVERTER DC - POMPA DI CALORE (GAS R410A)

MONO SPLIT CASSETTA

0239620	Unità interna V 6-050 NHKI	5,23	17.837	5,29	18.038	0010005175	964,000
0239619	Unità esterna V 6-050 NHFKO					0010005172	1.539,000
0239621	Griglia per unità interna a cassetta					0010005235	137,000
0239630	Unità interna V 6-065 NHKI	6,92	23.625	7,25	24.749	0010005176	1.070,000
0239622	Unità esterna V 6-065 NHFKO					0010005173	1.678,000
0239623	Griglia per unità interna a cassetta					0010000378	166,800

MONO SPLIT PAVIMENTO/SOFFITTO

0239628	Unità interna V 6-050 NHFI	5,28	18.027	6,54	22.320	0010005196	925,000
0239619	Unità esterna V 6-050 NHFKO					0010005172	1.539,000
0239629	Unità interna V 6-065 NHFI	6,64	22.671	7,33	24.801	0010005197	1.097,000
0239622	Unità esterna V 6-065 NHFKO					0010005173	1.678,000

MONO SPLIT PAVIMENTO

0176712	Unità interna VA 6-025 NHCI	2,83	9.650	3,23	11.000	0010003193	469,000
0176709	Unità esterna VA 6-025 NHCO					0010003190	892,000
0176713	Unità interna VA 6-035 NHCI	4,15	14.150	4,18	14.250	0010003194	490,100
0176710	Unità esterna VA 6-035 NHCO					0010003191	935,000
0176714	Unità interna VA 6-050 NHCI	5,00	17.100	6,13	21.900	0010003195	537,000
0176711	Unità esterna VA 6-050 NHCO					0010003192	1.031,000

albatros

I D R O E M O Z I O N I





ROSSOVIVO				
192,5 x 92,5 x h 60 cm				
CODICE	DESCRIZIONE	COLORE	CODICE FORNITORE	€
0237630	FREESTANDING - Vasca con telaio, senza idromassaggio, coppia cuscini, colonna di scarico con sifone	Rosso Ice	AFRVC6NSRIF0003	6.259
0237629		Blu Ice	AFRVC6NSBLF0003	6.259
0237628		Bianco Ice	AFRVC6NSWIF0003	6.259
0237633	AIRPOOL - Avviamento digitale, 14 valvole airpool, coppia cuscini, ozono, massaggio ciclico e pulsato, telecomando, colonna di scarico con sifone	Rosso Ice	AWRVATNSRIF0003	10.534
0237632		Blu Ice	AWRVATNSBLF0003	10.534
0237631		Bianco Ice	AWRVATNSWIF0003	10.534
FACETTE 177				
170 x 70 x h 60,5 cm				
0263439	Vasca ad incasso H 47 cm, senza idro, senza finitura	Bianco	AEF7A1DNBNF0000	794
0263440	come sopra, versione sinistra	Bianco	AEF7A1SNBNF0000	794
0221274	Vasca con telaio, colonna di scarico con sifone, con pannello frontale e laterale RIVESTIBILI, versione destra	Bianco	AFF7C3DCBNP2000	1.761
0221374	come sopra, versione sinistra	Bianco	AFF7C3SCBNP2000	1.761
0221278	come sopra, con pannello frontale e laterale ROVERE SBIANCATO, versione destra	Bianco	AFF7C3DCBNS2000	1.909
0221378	come sopra, versione sinistra	Bianco	AFF7C3SCBNS2000	1.909
0221276	come sopra, con pannello frontale e laterale ROVERE ANTRACITE, versione destra	Bianco	AFF7C3DCBNA2000	1.909
0221376	come sopra, versione sinistra	Bianco	AFF7C3SCBNA2000	1.909
0221280	come sopra, con pannello frontale e laterale ROVERE WENGÈ, versione destra	Bianco	AFF7C3DCBNW2000	1.909
0221380	come sopra, versione sinistra	Bianco	AFF7C3SCBNW2000	1.909
0221272	come sopra, con pannello frontale e laterale MOGANO, versione destra	Bianco	AFF7C3DCBNM2000	1.909
0221372	come sopra, versione sinistra	Bianco	AFF7C3SCBNM2000	1.909
0221478	AIRPOOL - Avviamento digitale, 14 valvole airpool, ozono, massaggio ciclico e pulsato, telecomando, colonna di scarico con sifone con pannello frontale e laterale RIVESTIBILI, versione destra	Bianco	AWF7ATDCBNP2000	5.102
0221581	come sopra, versione sinistra	Bianco	AWF7ATSCBNP2000	5.102
0221482	come sopra, con pannello frontale e laterale ROVERE SBIANCATO, versione destra	Bianco	AWF7ATDCBNS2000	5.250
0207666	come sopra, versione sinistra	Bianco	AWF7ATSCBNS2000	5.250
0221480	come sopra, con pannello frontale e laterale ROVERE ANTRACITE, versione destra	Bianco	AWF7ATDCBNA2000	5.250
0221584	come sopra, versione sinistra	Bianco	AWF7ATSCBNA2000	5.250
0207667	come sopra, con pannello frontale e laterale ROVERE WENGÈ, versione destra	Bianco	AWF7ATDCBNW2000	5.250
0207665	come sopra, versione sinistra	Bianco	AWF7ATSCBNW2000	5.250
0221476	come sopra, con pannello frontale e laterale MOGANO, versione destra	Bianco	AWF7ATDCBNM2000	5.250
0221579	come sopra, versione sinistra	Bianco	AWF7ATSCBNM2000	5.250

Disponibile anche nelle misure: 190 x 90, 180 x 80, 170 x 75



KENDRA 177				
170 x 70 x h 56,5 cm				
CODICE	DESCRIZIONE	COLORE	CODICE FORNITORE	€
0398753	Vasca con telaio senza idromassaggio, colonna di scarico con sifone, con pannello frontale e laterale versione destra	Bianco	AFK8C3DCBNFL000	1.317
0398817	come sopra, versione sinistra	Bianco	AFK8C3SCBNFL000	1.317
0353762	DIGIT - Vasca con idromassaggio, avviamento digitale, 7 getti whirlpool, programma linfodrenaggio, igienizzazione System Clean, colonna di scarico con sifone, pannello frontale, versione destra, senza rubinetteria	Bianco	AWK8DWDCBNFL000	3.347
0353763	come sopra, versione sinistra	Bianco	AWK8DWSCBNFL000	3.347

Disponibile anche nelle misure: 180 x 80, 170 x 80, 160 x 70 e 125 x 125



LYLIA 177				
170 x 70 x h 56,5 cm				
0144263	Vasca con telaio senza idromassaggio, colonna di scarico con sifone, con pannello frontale e laterale	Bianco	AFL5C6NCBNFL000	655
0440259	IDROBASIC - Vasca con idromassaggio, avviamento pneumatico, 8 getti whirlpool, colonna di scarico con sifone, pannello frontale e laterale, versione destra, senza rubinetteria	Bianco	AWL5IBDCBNFL000	1.420
0440251	come sopra, versione sinistra	Bianco	AWL5IBSCBNFL000	1.420



LYLIA 167				
160 x 70 x h 56,5 cm				
0144258	Vasca con telaio senza idromassaggio, colonna di scarico con sifone, con pannello frontale e laterale	Bianco	AFL3C6NCBNFL000	655
0440563	IDROBASIC - Vasca con idromassaggio, avviamento pneumatico, 8 getti whirlpool, colonna di scarico con sifone, pannello frontale e laterale, versione destra, senza rubinetteria	Bianco	AWL3IBDCBNFL000	1.420
0440555	come sopra, versione sinistra	Bianco	AWL3IBSCBNFL000	1.420

Disponibile anche nelle misure: 180 x 80 e 170 x 75



ETHOS 140				
140 x 140 x h 57 cm				
0237153	Vasca con telaio senza idromassaggio, colonna di scarico con sifone, con pannello frontale	Bianco	AFH4C6SCBNFA000	3.052
0147320	IDROPOOL - Avviamento pneumatico, 6 getti whirlpool, doppia seduta, coppia cuscini, rubinetteria 5 elementi, doccetta, deviatore, colonna di scarico con sifone, pannello frontale	Bianco	AWH4IPSCBNFA414	5.047

Disponibile anche nella misura: 170 x 75/90



KALIMA 150				
150 x 150 x h 56,5 cm				
0442765	Vasca con telaio senza idromassaggio, colonna di scarico con sifone, con pannello frontale	Bianco	AFK7C3SCBNFA000	2.534
0442687	DIGIT - Vasca con idromassaggio, avviamento digitale, 6 getti whirlpool, programma linfodrenaggio, igienizzazione System Clean, colonna di scarico con sifone, pannello frontale, versione destra	Bianco	AWK7DWSCBNFA000	4.581

Disponibile anche nella misura: 170 x 70, 160 x 100



LYLIA 140				
140 x 140 x h 59,5 cm				
CODICE	DESCRIZIONE	COLORE	CODICE FORNITORE	€
0144254	Vasca con telaio senza idromassaggio, colonna di scarico con sifone, con pannello frontale	Bianco	AFL1C6SCBNFA000	1.226
0439383	IDROBASIC - Vasca con idromassaggio, avviamento pneumatico, 8 getti whirlpool, colonna di scarico con sifone, pannello frontale, solo versione sinistra senza rubinetteria	Bianco	AWTOIBDCBNFL002	2.259

Disponibile anche nella misura: 150 x 50, 180 x 80 ovale



MARGARITA 150				
136/150 x 136/150 x h 56,5 cm				
CODICE	DESCRIZIONE	COLORE	CODICE FORNITORE	€
0144275	Vasca con telaio, senza idromassaggio, colonna di scarico con sifone, con pannello frontale	Bianco	AFMGC6NCBNFA000	2.164
0439989	DIGIT - Vasca con idromassaggio, avviamento digitale, 6 getti whirlpool, programma linfodrenaggio, igienizzazione System Clean, colonna di scarico con sifone, pannello frontale, versione destra, senza rubinetteria	Bianco	AWMGDWDCBNFA000	3.748
0439941	come sopra, versione sinistra	Bianco	AWMGDWSCBNFA000	3.748



TARIM				
160 x 85/98 x H 57 cm				
CODICE	DESCRIZIONE	COLORE	CODICE FORNITORE	€
0144356	Vasca con telaio senza idromassaggio, colonna di scarico con sifone, con pannello frontale e laterale, versione destra	Bianco	AFTOC6DCBNFL000	1.493
0144369	come sopra, versione sinistra	Bianco	AFTOC6SCBNFL000	1.493
0439383	IDROBASIC - Vasca con idromassaggio, avviamento pneumatico, 6 getti whirlpool, colonna di scarico con sifone, cuscino, pannello frontale e laterale, versione destra, senza rubinetteria	Bianco	AWTOIBDCBNFL002	2.259
0439371	come sopra, versione sinistra	Bianco	AWTOIBSCBNFL002	2,259



MYTIME A1100				
98/112 x 98/112 x h 230,5 cm				
CODICE	DESCRIZIONE	COLORE	CODICE FORNITORE	€
0149560	VP Vaporsystem - Completo di: Rubinetteria termostatica cromo, tastiera capacitiva, doccia su asta saliscendi, 4 getti Rolljet dorsali sequenziali, microgetti cervicali, cascata frontale con getto orientabile, soffione centrale effetto pioggia, getto ai piedi, bagno turco 3 tempi/3 climi, erogatore vapore e dispenser per essenze, cupola, mensola portaoggetti, predisposizione collegamento impianto di allarme domestico, SEDILE RECLINABILE	Bianco	ABTAVPNCTBN0005	9.256
0149561		Grigio Argento	ABTAVPNCTGA0005	9.540
0149562	come sopra, SEDILE FISSO	Bianco	ABTAVPNCTBN0006	8.334
0149563		Grigio Argento	ABTAVPNCTGA0006	8.618

Disponibile anche nelle misure: 92/97 x 92/97 e 120 x 70/80



ILYT R128				
120 x 80x h 214 cm				
CODICE	DESCRIZIONE	COLORE	CODICE FORNITORE	€
0439053	VP Vaporsystem - Porta a battente con profilo magnetico, completo di: doccetta, 8 getti verticali Filjet autopulenti ed orientabili di cui 6 dorsali selezionabili, getto ai piedi, soffione effetto pioggia a filo, bagno turco On-Off, erogatore vapore e dispenser per essenze, allarme, chiusura in cristallo temperato trasparente, piatto con fiancata removibile, mensole, rubinetteria termostatica e con vetri lato muro, versione destra	Alluminio satinato	ABIYVPDCTBA0045	8.567
0439041	come sopra, versione sinistra	Alluminio satinato	ABIYVPSCTBA0045	8.567
0398060	come sopra, senza vetri lato muro, versione destra	Alluminio satinato	ABIYVPDCTBA0000	7.353
0398064	come sopra, senza vetri lato muro, versione sinistra	Alluminio satinato	ABIYVPSCTBA0000	7.353
0439092	MS Multisystem - Porta a battente con profilo magnetico, completo di: doccetta, 8 getti verticali Filjet autopulenti ed orientabili di cui 6 dorsali selezionabili, getto ai piedi, Soffione effetto pioggia a filo, chiusura in cristallo temperato trasparente (senza cupola), piatto con fiancata removibile, mensole, rubinetteria termostatica, versione destra	Alluminio satinato	ABIYMSDCTBA0037	6.077
0439068	come sopra, versione sinistra	Alluminio satinato	ABIYMSSCTBA0037	6.077

Disponibile anche nelle misure:

VP: 100 x 80, 90 x 70 e 90 x 90 con e senza vetri lato muro, 90 x 90 nicchia senza vetri lato muro, MS: 100 x 80, 90 x 70 e 90 x 90 nicchia senza cupola

KEY BOX A900				
90,5 x 90,5 x h 225 cm				
0218369	VP Vaporsystem - Chiusura scorrevole. Completo di: rubinetteria, tastiera on-off, doccetta su asta saliscendi, soffione centrale effetto pioggia, cascata, 8 getti Filjet verticali, 6 getti Filjet dorsali, bagno turco On-Off, erogatore vapore e dispenser per essenze, Allarme, Cupola con tettuccio apribile, mensola portaoggetti, sedile. Rubinetteria termostatica	Bianco	ABI9VPNCTBN0000	4.886
0218365	MS Multisystem - Chiusura scorrevole. Completo di: rubinetteria, doccetta su asta saliscendi, soffione centrale effetto pioggia, cascata, 8 getti Filjet verticali, 6 getti Filjet dorsali, cupola con tettuccio apribile, mensola portaoggetti, sedile. Rubinetteria termostatica	Bianco	ABI9MSNCTBN0000	4.350



KEY BOX R175				
100,5 x 75,5 x h 225 cm				
CODICE	DESCRIZIONE	COLORE	CODICE FORNITORE	€
0218381	VP Vaporsystem - Chiusura scorrevole. Completo di: rubinetteria, tastiera on-off, doccetta su asta saliscendi, soffione centrale effetto pioggia, cascata, 8 getti Filjet verticali, 6 getti Filjet dorsali, bagno turco On-Off, erogatore vapore e dispenser per essenze, Allarme, Cupola con tettuccio apribile, mensola portaoggetti, sedile. Rubinetteria termostatica, versione destra	Bianco	ABI1VPDCTBN0000	4.886
0218385	come sopra, versione sinistra	Bianco	ABI1VPSCTBN0000	4.886
0218373	MS Multisystem - Chiusura scorrevole Completo di: rubinetteria, doccetta su asta saliscendi, soffione centrale effetto pioggia, cascata, 8 getti Filjet verticali, 6 getti Filjet dorsali, cupola con tettuccio apribile, mensola portaoggetti, sedile. Rubinetteria termostatica, versione destra	Bianco	ABI1MSDCTBN0000	4.350
0218377	come sopra, versione sinistra	Bianco	ABI1MSSCTBN0000	4.350

Disponibile anche nelle misure: 115,5 x 80,5 e 90,5 x 75,5



KALAMBÒ A900R				
90 x 90 cm (h 217 VP - h 204,5 MS)				
0228158	VP Vaporsystem - Box doccia completo di: rubinetteria termostatica, doccetta 3 funzioni su asta saliscendi, cascata, 8 Filjet verticali, 4 Filjet dorsali, bagno turco on-off, sedile, pomelli e cupola con tettuccio apribile di colore trasparente	Bianco	ABKAVPNCTBT0000	2.797
0228155	come sopra, pomelli e cupola con tettuccio apribile di colore azzurro	Bianco	ABKAVPNCTBA0000	2.797
0145206	MS Multisystem - Box doccia completo di: completo di rubinetteria termostatica, doccetta 3 funzioni su asta saliscendi, cascata, 8 Filjet verticali, 4 Filjet dorsali, sedile, pomelli di colore trasparente	Bianco	ABKAMSNCTBT0000	2.424
0228137	come sopra, pomelli di colore azzurro	Bianco	ABKAMSNCTBA0000	2.424

Disponibile anche nella misura: 90 x 70



PALACE EVOLUTION R108 - A PARETE/PORTE BATTENTE				
100 x 80/93 cm x h 219 cm				
0207672	VP Vaporsystem - Box doccia completo di: rubinetteria termostatica, doccetta 3 funzioni su asta saliscendi, soffione centrale effetto pioggia, 6 getti multi funzione verticali, 3 getti multi funzione lombari, 2 getti multi funzione cervicali, bagno turco On-Off, dispenser vapore e oli essenziali, sedile, mensola portaoggetti, cupola	Bianco	ABBPVNCTBN0000	4.399
0207673	MS Multisystem - Box doccia completo di: rubinetteria termostatica, doccetta 3 funzioni su asta saliscendi, soffione centrale effetto pioggia, 6 getti multi funzione verticali, 3 getti multi funzione lombari, 2 getti multi funzione cervicali, sedile, mensola portaoggetti, cupola	Bianco	ABPBMSNCTBN0000	3.549

Disponibile anche nelle misure: 120 x 80 chiusura scorrevole, 100 x 80 chiusura pivot, 100 x 80 chiusura a nicchia
100 x 100 chiusura scorrevole



KELLIA COMBI 160				
160 x 65/80 x h 217 cm				
CODICE	DESCRIZIONE	COLORE	CODICE FORNITORE	€
0149263	MS Multisystem - Completo di: 8 getti Filjet, doccetta 3 funzioni su asta saliscendi, rubinetteria termostatica, bocca di riempimento vasca, miscelatore con deviatore. IDROPOOL - Avviamento pneumatico, 7 getti whirlpool, cuscino, colonna di scarico con sifone, pannello frontale e laterale, versione destra	Bianco	ADK612DCTBNFL01	6.670
0149268	come sopra, versione sinistra	Bianco	ADK612SCTBNFL01	6.670

Disponibile anche nella misura: 170 x 65/80



TANDEM 170				
170 x 70/85 x h 212 cm				
0443704	MS Multisystem - Completo di: rubinetteria termostatica, doccetta 3 funzioni su asta saliscendi, bocca di riempimento vasca, 6 sweetjet verticali, sedile girevole. START - Avviamento pneumatico - Vasca con idromassaggio, 5 getti whirlpool, colonna di scarico con sifone, pannello frontale e laterale, versione destra	Bianco	ADCT40DCTBNFL00	3.564
0443700	come sopra, versione sinistra	Bianco	ADCT40SCTBNFL00	3.564
0443696	ST Standard - Completo di: rubinetteria termostatica, doccetta 3 funzioni su asta saliscendi, bocca di riempimento vasca, sedile girevole. START - Avviamento pneumatico - Vasca con idromassaggio, 5 getti whirlpool, colonna di scarico con sifone, pannello frontale e laterale, versione destra	Bianco	ADCT39DCTBNFL00	3.353
0443692	come sopra, versione sinistra	Bianco	ADCT39SCTBNFL00	3.353



COLONNA HR 214 AD ANGOLO				
22,2 x 9,5 x h 120 cm				
0145351	Colonna HR 214 - Alluminio - MS Multisystem Completa di rubinetteria meccanica, doccetta 4 funzioni, soffione Pioggia, 6 Filjet verticali, mensola.	Alluminio	ACR4MSNCMAR0000	747
0145352	come sopra, con rubinetteria termostatica	Alluminio	ACR4MSNCTAR0000	797

COLONNA HR 215 A PARETE				
24 x 10 x h 120 cm				
0145353	Colonna HR 215 - Alluminio - MS Multisystem Completa di rubinetteria meccanica, doccetta 4 funzioni, soffione Pioggia, 6 Filjet verticali, mensola.	Alluminio	ACR5MSNCMNR0000	797
0145354	come sopra, con rubinetteria termostatica	Alluminio	ACR5MSNCTNR0000	837



ERICA 177-167-157-147-137-127-105-140-135				
170 x 70 x h 56,5 cm				
CODICE	DESCRIZIONE	COLORE	CODICE FORNITORE	€
0144045°	Vasca ad incasso H 44 cm, senza idro, senza finitura	Bianco	UEE9A1NNBNF0000	144,500
0144229	Vasca con telaio senza idromassaggio, colonna di scarico con sifone, con pannello frontale e laterale	Bianco	UFE9C6NCBNFL000	623,000
0144449	IDROFLOW - Vasca con idromassaggio, avviamento pneumatico, 6 getti whirlpool, colonna di scarico con sifone, pannello frontale e laterale, versione destra	Bianco	UWE9WFDCBNFL000	1.002,000
0144453	come sopra, versione sinistra	Bianco	UWE9WFSCBNFL000	1.002,000
160 x 70 x h 56,5 cm				
0144028°	Vasca ad incasso H 44 cm, senza idro, senza finitura	Bianco	UEE7A1NNBNF0000	144,500
0144207	Vasca con telaio senza idromassaggio, colonna di scarico con sifone, con pannello frontale e laterale	Bianco	UFE7C6NCBNFL000	623,000
0237846	IDROFLOW - Vasca con idromassaggio, avviamento pneumatico, 6 getti whirlpool, colonna di scarico con sifone, pannello frontale e laterale, versione destra	Bianco	UWE7WFDCBNFL000	1.002,000
0237823	come sopra, versione sinistra	Bianco	UWE7WFSCBNFL000	1.002,000
150 x 70 x h 56,5 cm				
0144019°	Vasca ad incasso H 44 cm, senza idro, senza finitura	Bianco	UEE6A1NNBNF0000	144,500
0144197	Vasca con telaio senza idromassaggio, colonna di scarico con sifone, con pannello frontale e laterale	Bianco	UFE6C6NCBNFL000	623,000
140 x 70 x h 56,5 cm				
0144010°	Vasca ad incasso H 44 cm, senza idro, senza finitura	Bianco	UEE5A1NNBNF0000	144,500
0144187	Vasca con telaio senza idromassaggio, colonna di scarico con sifone, con pannello frontale e laterale	Bianco	UFE5C6NCBNFL000	623,000
130 x 70 x h 56,5 cm				
0144003°	Vasca ad incasso H 44 cm, senza idro, senza finitura	Bianco	UEE4A1NNBNF0000	144,500
0144183	Vasca con telaio senza idromassaggio, colonna di scarico con sifone, con pannello frontale e laterale	Bianco	UFE4C6NCBNFL000	623,000
120 x 70 x h 56,5 cm				
0143987°	Vasca ad incasso H 44 cm, senza idro, senza finitura	Bianco	UEE3A1NNBNF0000	144,500
0143995°	come sopra, CON SEDILE	Bianco	UEE2A1NNBNF0000	144,500
0144173	Vasca con telaio senza idromassaggio, colonna di scarico con sifone, con pannello frontale e laterale	Bianco	UFE3C6NCBNFL000	623,000
0144163	come sopra, CON SEDILE	Bianco	UFE2C6NCBNFL000	623,000
105 x 70 x h 56,5 cm				
0143978°	Vasca ad incasso H 44 cm, CON SEDILE, senza idromassaggio, CON SEDILE, senza finitura	Bianco	UEE1A1NNBNF0000	144,500
0144156°	Vasca con telaio senza idromassaggio, colonna di scarico con sifone, CON SEDILE, con pannello frontale e laterale	Bianco	UFE1C6NCBNFL000	623,000
140 x 140 x h 56,5cm				
0144120	Vasca ad incasso H 44 cm, senza idro, senza finitura	Bianco	UENEA1SNBNF0000	871,000
0144319	Vasca con telaio senza idromassaggio, colonna di scarico con sifone, con pannello frontale	Bianco	UFNEC6SCBNFA000	1.164,000
135 x 135 x h 57cm				
0144137	Vasca ad incasso H 44 cm, senza idro, senza finitura	Bianco	UESAA1NNBNF0000	871,000
0238337	Vasca con telaio senza idromassaggio, colonna di scarico con sifone, con pannello frontale	Bianco	UFSAC6NCBNFA000	1.164,000

Disponibili anche nelle misure 180 x 90, 180 x 80, 170 x 75 e tutte le misure sono disponibili in versione idromassaggio



Freestanding

È un particolare tipo di vasca che viene sempre più spesso utilizzata in luoghi non convenzionali. Può avere qualsiasi tipo di forma ed essere posizionata ovunque, accanto al camino, in camera da letto, al centro di una stanza soleggiata o sotto un' ampia finestra con vista sul mare. Questa grande flessibilità permette ad arredatori ed architetti di aumentare notevolmente il numero di opzioni creative a loro disposizione. Freestanding significa "autoportante", che sta in piedi da sola e non necessita di montaggio ad incasso. BBA è in grado di offrirVi una gamma completa di 17 vasche, in stile tradizionale e moderno, solo ed esclusivamente Freestanding.



Acrilico a doppio strato

(Double Skin Acrylic). L'Acrilico è un prodotto ampiamente utilizzato nella produzione di vasche da bagno e si è largamente diffuso sul mercato nel corso degli ultimi decenni. Numerosi test ne hanno infatti dimostrato l'elevata resistenza chimica e fisica. La sua superficie, resistente, non porosa e facile da pulire, costituisce inoltre una barriera impenetrabile per germi e batteri. La tecnologia dell'acrilico a doppio strato, sviluppatasi solo di recente, permette di ottenere una vasca dalla stabilità eccezionale e di produrre forme autoportanti che in passato era possibile realizzare solo in ghisa. Grazie a BBA, tutte le qualità e i benefici di una vasca in acrilico sono oggi disponibili nelle forme Freestanding con numerosi vantaggi in più. Vediamoli insieme:

Rispetto ad una classica vasca in ghisa con piedini, il corrispondente modello BBA in acrilico doppio strato vanta le seguenti peculiarità:

- 1) Pesa meno di 1/3 della vasca in ghisa rendendo così più agevoli l'installazione e il trasporto (soprattutto ai piani alti!).
- 2) L'elevato spessore della superficie interna della vasca, trattiene il calore dell'acqua molto più a lungo.
- 3) La superficie in acrilico a doppio strato della vasca non ingiallisce e mantiene sempre inalterata la propria brillantezza.

Dati tecnici generali

- › Spessore del foglio di acrilico esteriore: **5 mm.**
- › Spessore medio del bordo di ogni vasca: **da 12 a 18 mm.**
- › Spessore medio laterale di ogni vasca: **da 12 a 16 mm.**
- › Spessore medio della base di ogni vasca: **da 25 a 30 mm.**
- › Tutti i piedini sono regolabili in modo da consentire un livellamento ottimale della vasca in ogni situazione.

**VASCHE IN ACRILICO****VICTORIA - 178 x 81 - h 57 cm**

CODICE	DESCRIZIONE	CODICE FORNITORE	€
0413033	Vasca con piedini cromati regolabili in altezza (kg 35)	VC00001	1.570,000

**ANN - 178 x 79 - h 65 cm**

0413034	Vasca con piedini cromati regolabili in altezza (kg 45)	VC00002	1.570,000
---------	---	---------	-----------

**MARY - 170 x 75 - h 58 cm**

0413035	Vasca con piedini cromati regolabili in altezza (kg 45)	VC00003	1.729,000
---------	---	---------	-----------

**ELIZABETH - 177 x 70 - h 77 cm**

0413036	Vasca con piedini cromati regolabili in altezza (kg 35)	VC00004	2.039,000
---------	---	---------	-----------

**ELIZABETH II - 177 x 70 - h 77 cm**

0413037	Vasca con basamento in acrilico rinforzato (kg 35)	VC00005	2.039,000
---------	--	---------	-----------



VASCHE IN ACRILICO

DIANA - 179 x 80 - h 58 cm

CODICE	DESCRIZIONE	CODICE FORNITORE	€
0413038	Vasca con piedini cromati regolabili in altezza (kg 35)	VM00001	1.569,000

LINDA - 173,5 x 79 - h 63,5 cm

0413039	Vasca con supporti in legno in finitura noce (kg 35)	VM00002	1.829,000
0417873	Vasca con supporti in legno in finitura faggio (kg 35)	VM00014	1.829,000

AUDREY - 177 x 82 - h 60 cm

0413040	Vasca con scarico/troppo pieno e piedini interni regolabili in altezza (kg 45)	VM00003	2.599,000
---------	--	---------	-----------

ALLISON - 180 x 84 - h 80 cm

0413041	Vasca con scarico/troppo pieno e piedini interni regolabili in altezza (kg 45)	VM00004	2.599,000
---------	--	---------	-----------

KATHERINE - 175 x 80 - h 60 cm

0413042	Vasca con scarico/troppo pieno e piedini interni regolabili in altezza (kg 45)	VM00005	2.599,000
---------	--	---------	-----------

ALEXANDRA - 180 x 86- h 58 cm

0413043	Vasca con scarico/troppo pieno e piedini interni regolabili in altezza (kg 90)	VM00006	3.036,000
---------	--	---------	-----------

**VASCHE IN ACRILICO****BRIDGET - 180 x 86 - h 58 cm**

CODICE	DESCRIZIONE	CODICE FORNITORE	€
0413044	Vasca con scarico/troppo pieno, barra laterale cromata e piedini interni regolabili in altezza (kg 70)	VM00007	2.480,000

KATE - 180 x 80 - h 63 cm

0413045	Vasca con scarico/troppo pieno e piedini interni regolabili in altezza (kg 70)	VM00008	3.036,000
---------	--	---------	-----------

ESTELLE - 170 x 80 - h 68 cm

0413046	Vasca con scarico/troppo pieno e piedini interni regolabili in altezza (kg 70)	VM00009	2.469,000
---------	--	---------	-----------

GRACE - Ø 135 - h 58 cm

0413047	Vasca con scarico/troppo pieno e kit rubinetteria, piedini interni regolabili in altezza (kg 115)	VM00010	6.634,000
---------	---	---------	-----------

SUSAN - 169 x 84 - h 60 cm

0413048	Vasca con scarico/troppo pieno e piedini interni regolabili in altezza (kg 93)	VM00011	3.376,000
---------	--	---------	-----------

ELLA - 177 x 90 - h 58,5 cm

0413049	Vasca con scarico/troppo pieno e piedini interni regolabili in altezza (kg 93)	VM00012	3.376,000
---------	--	---------	-----------



ACCESSORI			
CODICE	DESCRIZIONE	CODICE FORNITORE	€
0413050	Scarico (Click Clack) + Troppo Pieno cromati con tubo flessibile di raccordo	AC00001	48,214
0413051	Scarico (Click Clack) + Troppo Pieno cromati con tubo flessibile di raccordo	AC00002	52,806
0413052	Scarico + Troppo Pieno con tappo e catenella + Tubo di raccordo esterno (in ottone cromato)	AC00003	84,948
0413053	Scarico + Troppo Pieno con tappo e catenella (in ottone cromato)	AC00004	39,030
0413054	Sifone + Tubo di raccordo a parete/muro e rosone (in ottone cromato)	AC00005	99,872
0413055	Copritubo esterni da fissare alla vasca e al pavimento (in ottone cromato)	AC00006	177,900
0413056	Copritubo esterni di sostegno alla rubinetteria da fissare al solo pavimento (in ottone cromato)	AC00007	234,200

	AC00001	AC00002	AC00003	AC00004	AC00005	AC00006	AC00007
MOD. Victoria	SI	NO	NO	SI	SI	SI	SI
MOD. Ann	NO	NO	SI	NO	SI	SI	SI
MOD. Mary	NO	NO	SI	NO	SI	SI	SI
MOD. Elizabeth	NO	NO	SI	SI	SI	SI	SI
MOD. Elizabeth II	NO	NO	SI	SI	SI	SI	SI
MOD. Diana	SI	NO	NO	SI	SI	SI	SI
MOD. Linda	SI	NO	NO	SI	SI	SI	SI
MOD. Audrey	SI	SI	NO	SI	NO	NO	SI
MOD. Allison	SI	SI	NO	SI	NO	NO	SI
MOD. Katherine	SI	SI	NO	SI	NO	NO	SI
MOD. Alexandra	NO	NO	NO	NO	NO	NO	SI
MOD. Bridget	NO	NO	NO	NO	NO	NO	SI
MOD. Kate	NO	NO	NO	NO	NO	NO	SI
MOD. Estelle	NO	NO	NO	NO	NO	NO	SI
MOD. Grace	NO	NO	NO	NO	NO	NO	NO
MOD. Susan	NO	NO	NO	NO	NO	NO	SI
MOD. Ella	NO	NO	NO	NO	NO	NO	SI



Logic Horizon, sistema di pareti in vetro componibili, con attivazione e regolazione del flusso d'acqua anche dall'esterno della cabina.
Per informazioni numero verde 800 393 949 - www.cesana.it

cesana 
riprohahilimanta la miniliner cabina dneria



TECNOSTAR							
PORTA BATTENTE ESTERNO, REVERSIBILE							
CODICE	DESCRIZIONE	FINITURA CRISTALLO	ENTRATA CM	ESTENSIONE CM	FINITURA ALLUMINIO	CODICE FORNIT.	€
0273189	Porta battente, estensibile, adattabile ad ogni spazio e di facile installazione. Il supporto	Cristallo Trasparente	57	77 ÷ 79,5	Brillantato Silver	M33120330	1.282,000
0273190	perno di rotazione	Cristallo Opal	57	77 ÷ 79,5	Brillantato Silver	M33120430	1.410,000
0273209	permette la regolazione dell'estensibilità della lastra di vetro.	Cristallo Trasparente	67	87 ÷ 89,5	Brillantato Silver	M33140330	1.319,000
0273210	H 202 cm	Cristallo Opal	67	87 ÷ 89,5	Brillantato Silver	M33140430	1.452,000
0273219	Maniglione e perni sono in ottone cromato.	Cristallo Trasparente	77	97 ÷ 99,5	Brillantato Silver	M33150330	1.337,000
0273220		Cristallo Opal	77	97 ÷ 99,5	Brillantato Silver	M33150430	1.472,000
PORTA BATTENTE CON FISSO IN LINEA, REVERSIBILE							
0273339	Porta doccia battente con lato fisso in linea, la soluzione ideale per le nicchie di grandi dimensioni, ampie superfici di vetro e forte impatto visivo.	Cristallo Trasparente	67\	115 ÷ 120	Brillantato Silver	M33210330	1.735,000
0273340	Caratteristica principale è il perno cerniera in ottone cromato che permette la regolazione della porta. H 202 cm	Cristallo Opal	67	115 ÷ 120	Brillantato Silver	M33210430	1.907,000
0273349	Il profilo di chiusura in alluminio contiene le guarnizioni magnetiche.	Cristallo Trasparente	67	135 ÷ 140	Brillantato Silver	M33220330	1.793,000
0273350		Cristallo Opal	67	135 ÷ 140	Brillantato Silver	M33220430	1.974,000
0273359		Cristallo Trasparente	67	145 ÷ 150	Brillantato Silver	M33230330	1.853,000
0273360		Cristallo Opal	67	145 ÷ 150	Brillantato Silver	M33230430	2.039,000
0273369		Cristallo Trasparente	67	155 ÷ 160	Brillantato Silver	M33240330	1.910,000
0273370		Cristallo Opal	67	155 ÷ 160	Brillantato Silver	M33240430	2.104,000
0273379		Cristallo Trasparente	77	165 ÷ 170	Brillantato Silver	M33260330	1.939,000
0273380		Cristallo Opal	77	165 ÷ 170	Brillantato Silver	M33260430	2.133,000
0273389		Cristallo Trasparente	77	175 ÷ 180	Brillantato Silver	M33250330	1.966,000
0273390		Cristallo Opal	77	175 ÷ 180	Brillantato Silver	M33250430	2.164,000
CABINA AD ANGOLO, PORTA BATTENTE, REVERSIBILE							
0273239	Cabina ad angolo con porta a battente, estensibile, adattabile ad ogni spazio e si installa facilmente sui più diffusi piatti doccia in commercio. Il supporto	Cristallo Trasparente	58	77 ÷ 79,5	Brillantato Silver	M33320330	1.299,000
0273240	perno di rotazione	Cristallo Opal	58	77 ÷ 79,5	Brillantato Silver	M33320430	1.428,000
0273259	permette la regolazione dell'estensibilità della lastra di vetro. H 202 cm	Cristallo Trasparente	68	87 ÷ 89,5	Brillantato Silver	M33340330	1.348,000
0273260	Maniglione, barra e perni sono in ottone cromato. Per ottenere l'angolo va combinata con i lati fissi disponibili nella stessa serie.	Cristallo Opal	68	87 ÷ 89,5	Brillantato Silver	M33340430	1.484,000
0273269		Cristallo Trasparente	78	97 ÷ 99,5	Brillantato Silver	M33350330	1.371,000
0273270		Cristallo Opal	78	97 ÷ 99,5	Brillantato Silver	M33350430	1.507,000
CABINA AD ANGOLO, PARETE FISSA, REVERSIBILE							
0273069	Parete fissa rinforzata con una barra stabilizzante. H 202 cm	Cristallo Trasparente	-	64	Brillantato Silver	M33800330	618,000
0273070		Cristallo Opal	-	64	Brillantato Silver	M33800430	681,000
0273089		Cristallo Trasparente	-	74	Brillantato Silver	M33820330	635,000
0273090		Cristallo Opal	-	74	Brillantato Silver	M33820430	700,000
0273112		Cristallo Trasparente	-	84	Brillantato Silver	M33840330	665,000
0273113		Cristallo Opal	-	84	Brillantato Silver	M33840430	733,000
0273122		Cristallo Trasparente	-	94	Brillantato Silver	M33850330	684,000
0273123		Cristallo Opal	-	94	Brillantato Silver	M33850430	753,000

Misure speciali supplemento 10%. Per cristallo trasparente con trattamento anticalcare supplemento 20%
E' possibile richiedere i prodotti sopraindicati in altezza 192 cm, sostituendo la M del codice con B



Novità



Novità

**PLAIMOTION 9000****PORTA BATTENTE ESTERNO, REVERSIBILE**

CODICE	DESCRIZIONE	FINITURA CRISTALLO	ENTRATA CM	ESTENSIONE CM	FINITURA ALLUMINIO	CODICE FORNIT.	€
0408822	Porta doccia ad 1 anta battente, reversibile,	Cristallo Trasparente	38	67 ÷ 69	Cromo	2.9015.6530	682,000
0408821	cerniere in ottone;	Cristallo Trasparente	55	77 ÷ 79	Cromo	2.9016.6530	743,000
0408820	guarnizione in PVC	Cristallo Trasparente	55	87 ÷ 89	Cromo	2.9018.6530	804,000
0408819	per una perfetta tenuta d'acqua; H 190 cm	Cristallo Trasparente	55	97 ÷ 99	Cromo	2.9019.6530	826,000
0408818	estensibilità 2 cm; viteria in acciaio inox; chiusura magnetica della porta; barra di stabilizzazione; vetro 6 mm;	Cristallo Trasparente	55	117 ÷ 119	Cromo	2.9020.6530	847,000

LATO FISSO, PER PORTE, REVERSIBILE

0408816	Lato fisso componibile con porta;	Cristallo Trasparente		67 ÷ 69	Cromo	2.9634.6530	316,400
0408815	estensibilità 2 cm;	Cristallo Trasparente		77 ÷ 79	Cromo	2.9635.6530	335,200
0408814	viteria in acciaio inox;	Cristallo Trasparente		87 ÷ 89	Cromo	2.9636.6530	365,600
0408813	barra di stabilizzazione; vetro 6 mm - H 190 cm	Cristallo Trasparente		97 ÷ 99	Cromo	2.9637.6530	396,100

CABINA DOCCIA SEMICIRCOLARE A 2 ANTE BATTENTI, REVERSIBILE

0408812	Cabina doccia semicircolare a 2 ante battenti, reversibile	Cristallo Trasparente	Raggio 55	77 ÷ 79	Cromo	2.9912.6530	1.133,000
0408811	per piatti curvi con raggio 55 cm. H 190 cm, cerniere in ottone; guarnizione in PVC per una perfetta tenuta d'acqua; estensibilità 2 cm; viteria in acciaio inox; chiusura magnetica della porta; possibilità di regolazione per il fuori piombo, barre di stabilizzazione; vetro trasparente 6 mm	Cristallo Trasparente	Raggio 55	87 ÷ 89	Cromo	2.9913.6530	1.219,000

PARADOCCIA PER VASCA A DUE ANTE, REVERSIBILE

0408817	Paradocchia H 140 cm per vasca a due ante, reversibile, cerniere in ottone; guarnizione in PVC per una perfetta tenuta d'acqua; estensibilità 2 cm; viteria in acciaio inox; possibilità di regolazione per il fuori piombo, braccetto di sostegno; vetro trasparente 6 mm anta a muro fissa; anta con cerniera apribile verso l'esterno a 180°.	Cristallo Trasparente		77 ÷ 79	Cromo	2.9053.6530	473,400
---------	--	-----------------------	--	---------	-------	-------------	---------



Novità

PLAYFOUR							
LATO PER CABINA ANGOLARE CON APERTURA SCORREVOLE, REVERSIBILE							
CODICE	DESCRIZIONE	FINITURA CRISTALLO	APERTURA CM	ESTENSIONE CM	FINITURA ALLUMINIO	CODICE FORNIT.	€
0408688	Lato per cabina angolare con apertura scorrevole, reversibile, H 190 cm profili di compensazione per il fuori piombo; viteria in acciaio inox; estensibilità 3 cm; chiusura magnetica delle ante; struttura in alluminio verniciato con polveri epossidiche; scorrimento delle antine su cuscinetti a sfera - regolabili; vetro 4 mm	Vetro Stampato	37	67 ÷ 70	Cromo	2.4011.4130L	250,800
0408686		Vetro Trasparente	37	67 ÷ 70	Cromo	2.4011.4530L	250,800
0408684		Vetro Stampato	39	70 ÷ 73	Cromo	2.4012.4130L	254,300
0408682		Vetro Trasparente	39	70 ÷ 73	Cromo	2.4012.4530L	254,300
0408680		Vetro Stampato	41	73 ÷ 76	Cromo	2.4013.4130L	256,600
0408678		Vetro Trasparente	41	73 ÷ 76	Cromo	2.4013.4530L	256,600
0408676		Vetro Stampato	43	76 ÷ 79	Cromo	2.4014.4130L	260,200
0408674		Vetro Trasparente	43	76 ÷ 79	Cromo	2.4014.4530L	260,200
0408672		Vetro Stampato	45	79 ÷ 82	Cromo	2.4015.4130L	262,500
0408670		Vetro Trasparente	45	79 ÷ 82	Cromo	2.4015.4530L	262,500
0408668		Vetro Stampato	47	82 ÷ 85	Cromo	2.4016.4130L	264,800
0408666		Vetro Trasparente	47	82 ÷ 85	Cromo	2.4016.4530L	264,800
0408664		Vetro Stampato	49	85 ÷ 88	Cromo	2.4017.4130L	268,400
0408662		Vetro Trasparente	49	85 ÷ 88	Cromo	2.4017.4530L	268,400
0408660		Vetro Stampato	51	88 ÷ 91	Cromo	2.4018.4130L	270,700
0408658		Vetro Trasparente	51	88 ÷ 91	Cromo	2.4018.4530L	270,700
0408689		Vetro Stampato	37	67 ÷ 70	Bianco	2.4011.4124L	223,800
0408687		Vetro Trasparente	37	67 ÷ 70	Bianco	2.4011.4524L	223,800
0408685		Vetro Stampato	39	70 ÷ 73	Bianco	2.4012.4124L	226,200
0408683		Vetro Trasparente	39	70 ÷ 73	Bianco	2.4012.4524L	226,200
0408681		Vetro Stampato	41	73 ÷ 76	Bianco	2.4013.4124L	229,700
0408679		Vetro Trasparente	41	73 ÷ 76	Bianco	2.4013.4524L	229,700
0408677		Vetro Stampato	43	76 ÷ 79	Cromo	2.4014.4124L	232,000
0408675		Vetro Trasparente	43	76 ÷ 79	Cromo	2.4014.4524L	232,000
0408673		Vetro Stampato	45	79 ÷ 82	Bianco	2.4015.4124L	235,500
0408671		Vetro Trasparente	45	79 ÷ 82	Bianco	2.4015.4524L	235,500
0408669		Vetro Stampato	47	82 ÷ 85	Bianco	2.4016.4124L	240,200
0408667		Vetro Trasparente	47	82 ÷ 85	Bianco	2.4016.4524L	240,200
0408665	Vetro Stampato	49	85 ÷ 88	Bianco	2.4017.4124L	242,600	
0408663	Vetro Trasparente	49	85 ÷ 88	Bianco	2.4017.4524L	242,600	
0408661	Vetro Stampato	51	88 ÷ 91	Bianco	2.4018.4124L	244,900	
0408659	Vetro Trasparente	51	88 ÷ 91	Bianco	2.4018.4524L	244,900	
PORTA DOCCIA PIEGHEVOLE, REVERSIBILE							
0408652	Porta doccia pieghevole, reversibile H 190 cm Profili di compensazione per il fuori piombo; viteria in acciaio inox; estensibilità 6 cm; chiusura magnetica delle ante; scorrimento su pattino; struttura in alluminio verniciato con polveri epossidiche; vetro 4 mm	Vetro Stampato	44	61 ÷ 67	Cromo	2.4604.4130R	421,900
0408650		Vetro Trasparente	44	61 ÷ 67	Cromo	2.4604.4530R	421,900
0408868		Vetro Stampato	50	67 ÷ 73	Cromo	2.4604.4130	421,900
0408866		Vetro Trasparente	50	67 ÷ 73	Cromo	2.4604.4530	421,900
0408864		Vetro Stampato	56	73 ÷ 79	Cromo	2.4605.4130	438,300
0408862		Vetro Trasparente	56	73 ÷ 79	Cromo	2.4605.4530	438,300
0408860		Vetro Stampato	62	79 ÷ 85	Cromo	2.4606.4130	454,700
0408858		Vetro Trasparente	62	79 ÷ 85	Cromo	2.4606.4530	454,700
0408856		Vetro Stampato	68	85 ÷ 91	Cromo	2.4607.4130	468,800
0408854		Vetro Trasparente	68	85 ÷ 91	Cromo	2.4607.4530	468,800
0408653		Vetro Stampato	44	61 ÷ 67	Bianco	2.4604.4124R	369,100
0408651		Vetro Trasparente	44	61 ÷ 67	Bianco	2.4604.4524R	369,100
0408869		Vetro Stampato	50	67 ÷ 73	Bianco	2.4604.4124	369,100
0408867		Vetro Trasparente	50	67 ÷ 73	Bianco	2.4604.4524	369,100
0408865		Vetro Stampato	56	73 ÷ 79	Bianco	2.4605.4124	390,200
0408863		Vetro Trasparente	56	73 ÷ 79	Bianco	2.4605.4524	390,200
0408861		Vetro Stampato	62	79 ÷ 85	Bianco	2.4606.4124	409,000
0408859		Vetro Trasparente	62	79 ÷ 85	Bianco	2.4606.4524	409,000
0408857		Vetro Stampato	68	85 ÷ 91	Bianco	2.4607.4124	426,600
0408855		Vetro Trasparente	68	85 ÷ 91	Bianco	2.4607.4524	426,600



Novità



Novità

PLAYFOUR								
PORTA DOCCIA A 1 ANTA BATTENTE, REVERSIBILE								
CODICE	DESCRIZIONE	FINITURA CRISTALLO	APERTURA CM	ESTENSIONE CM	FINITURA ALLUMINIO	CODICE FORNIT.	€	
0408656	Porta doccia a 1 anta battente, reversibile H 190 cm, profili di compensazione per il fuori piombo; viteria in acciaio inox; estensibilità 6 cm; chiusura magnetica delle ante; struttura in alluminio verniciato con polveri epossidiche; vetro: 4 mm	Vetro Stampato	39	61 ÷ 67	Cromo	2.4416.4130R	368,000	
0408654		Vetro Trasparente	39	61 ÷ 67	Cromo	2.4416.4530R	368,000	
0408884		Vetro Stampato	45	67 ÷ 73	Cromo	2.4416.4130	368,000	
0408882		Vetro Trasparente	45	67 ÷ 73	Cromo	2.4416.4530	368,000	
0408880		Vetro Stampato	51	73 ÷ 79	Cromo	2.4417.4130	385,500	
0408878		Vetro Trasparente	51	73 ÷ 79	Cromo	2.4417.4530	385,500	
0408876		Vetro Stampato	57	79 ÷ 85	Cromo	2.4418.4130	402,000	
0408874		Vetro Trasparente	57	79 ÷ 85	Cromo	2.4418.4530	402,000	
0408872		Vetro Stampato	63	85 ÷ 91	Cromo	2.4419.4130	419,500	
0408870		Vetro Trasparente	63	85 ÷ 91	Cromo	2.4419.4530	419,500	
0408657		Con l'aggiunta del lato fisso l'ingombro esterno del lato porta aumenta di 3 cm	Vetro Stampato	39	61 ÷ 67	Bianco	2.4416.4124R	312,900
0408655		Vetro Trasparente	39	61 ÷ 67	Bianco	2.4416.4524R	312,900	
0408885		Vetro Stampato	45	67 ÷ 73	Bianco	2.4416.4124	312,900	
0408883		Vetro Trasparente	45	67 ÷ 73	Bianco	2.4416.4524	312,900	
0408881		Vetro Stampato	51	73 ÷ 79	Bianco	2.4417.4124	332,800	
0408879		Vetro Trasparente	51	73 ÷ 79	Bianco	2.4417.4524	332,800	
0408877		Vetro Stampato	57	79 ÷ 85	Bianco	2.4418.4124	352,700	
0408875		Vetro Trasparente	57	79 ÷ 85	Bianco	2.4418.4524	352,700	
0408873		Vetro Stampato	63	85 ÷ 91	Bianco	2.4419.4124	371,500	
0408871		Vetro Trasparente	63	85 ÷ 91	Bianco	2.4419.4524	371,500	
PORTA DOCCIA A 2 ANTE BATTENTI, REVERSIBILE								
0408648	Porta doccia a 2 ante battenti, reversibile H 190 cm, profili di compensazione per il fuori piombo; viteria in acciaio inox; estensibilità 6 cm; chiusura magnetica della porta; struttura in alluminio verniciato con polveri epossidiche; apertura esterna delle ante, vetro: 4 mm	Vetro Stampato	38,5	61 ÷ 67	Cromo	2.4608.4130R	397,300	
0408646		Vetro Trasparente	38,5	61 ÷ 67	Cromo	2.4608.4530R	397,300	
0408852		Vetro Stampato	44,5	67 ÷ 73	Cromo	2.4608.4130	397,300	
0408850		Vetro Trasparente	44,5	67 ÷ 73	Cromo	2.4608.4530	397,300	
0408848		Vetro Stampato	50,5	73 ÷ 79	Cromo	2.4609.4130	414,800	
0408846		Vetro Trasparente	50,5	73 ÷ 79	Cromo	2.4609.4530	414,800	
0408844		Vetro Stampato	56,5	79 ÷ 85	Cromo	2.4610.4130	431,300	
0408842		Vetro Trasparente	56,5	79 ÷ 85	Cromo	2.4610.4530	431,300	
0408840		Vetro Stampato	62,5	85 ÷ 91	Cromo	2.4611.4130	450,000	
0408838		Vetro Trasparente	62,5	85 ÷ 91	Cromo	2.4611.4530	450,000	
0408649		Con l'aggiunta del lato fisso l'ingombro esterno del lato porta aumenta di 3 cm	Vetro Stampato	38,5	61 ÷ 67	Bianco	2.4608.4124R	348,000
0408647		Vetro Trasparente	38,5	61 ÷ 67	Bianco	2.4608.4524R	348,000	
0408853		Vetro Stampato	44,5	67 ÷ 73	Bianco	2.4608.4124	348,000	
0408851		Vetro Trasparente	44,5	67 ÷ 73	Bianco	2.4608.4524	348,000	
0408849		Vetro Stampato	50,5	73 ÷ 79	Bianco	2.4609.4124	366,800	
0408847		Vetro Trasparente	50,5	73 ÷ 79	Bianco	2.4609.4524	366,800	
0408845		Vetro Stampato	56,5	79 ÷ 85	Bianco	2.4610.4124	387,900	
0408843		Vetro Trasparente	56,5	79 ÷ 85	Bianco	2.4610.4524	387,900	
0408841		Vetro Stampato	62,5	85 ÷ 91	Bianco	2.4611.4124	409,000	
0408839		Vetro Trasparente	62,5	85 ÷ 91	Bianco	2.4611.4524	409,000	

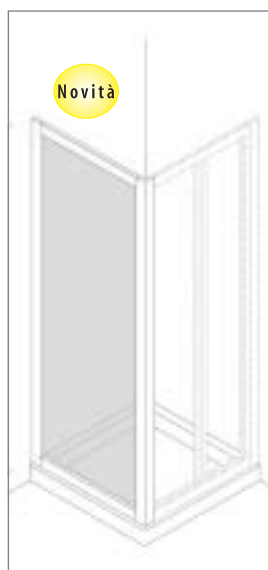


Novità



Novità

PLAYFOUR							
PORTA DOCCIA SCORREVOLE A 3 ANTE, REVERSIBILE							
CODICE	DESCRIZIONE	FINITURA CRISTALLO	APERTURA CM	ESTENSIONE CM	FINITURA ALLUMINIO	CODICE FORNIT.	€
0408920	Porta doccia scorrevole a 3 ante, reversibile	Vetro Stampato	32,5	67 ÷ 73	Cromo	2.4404.4130	435,900
0408918	H 190 cm	Vetro Trasparente	32,5	67 ÷ 73	Cromo	2.4404.4530	435,900
0408916	profili di compensazione per il fuori piombo;	Vetro Stampato	36,5	73 ÷ 79	Cromo	2.4405.4130	444,100
0408914	viteria in acciaio inox;	Vetro Trasparente	36,5	73 ÷ 79	Cromo	2.4405.4530	444,100
0408912	estensibilità 6 cm;	Vetro Stampato	40,5	79 ÷ 85	Cromo	2.4406.4130	451,200
0408910	chiusura magnetica della porta; scorrimento su	Vetro Trasparente	40,5	79 ÷ 85	Cromo	2.4406.4530	451,200
0408908	cuscinetti a sfera	Vetro Stampato	44,5	85 ÷ 91	Cromo	2.4407.4130	459,400
0408906	regolabili; struttura in	Vetro Trasparente	44,5	85 ÷ 91	Cromo	2.4407.4530	459,400
0408904	alluminio verniciato con	Vetro Stampato	48,5	91 ÷ 97	Cromo	2.4410.4130	467,600
0408902	polveri epossidiche; vetro 4 mm	Vetro Trasparente	48,5	91 ÷ 97	Cromo	2.4410.4530	467,600
0408900		Vetro Stampato	52,5	97 ÷ 103	Cromo	2.4411.4130	477,000
0408898	Con l'aggiunta del lato	Vetro Trasparente	52,5	97 ÷ 103	Cromo	2.4411.4530	477,000
0408896	fisso l'ingombro esterno	Vetro Stampato	56,5	103 ÷ 109	Cromo	2.4412.4130	485,200
0408894	del lato porta aumenta di 3 cm	Vetro Trasparente	56,5	103 ÷ 109	Cromo	2.4412.4530	485,200
0408892		Vetro Stampato	60,5	109 ÷ 115	Cromo	2.4413.4130	492,200
0408890		Vetro Trasparente	60,5	109 ÷ 115	Cromo	2.4413.4530	492,200
0408888		Vetro Stampato	64,5	115 ÷ 121	Cromo	2.4414.4130	499,200
0408886		Vetro Trasparente	64,5	115 ÷ 121	Cromo	2.4414.4530	499,200
0408921		Vetro Stampato	32,5	67 ÷ 73	Bianco	2.4404.4124	386,700
0408919		Vetro Trasparente	32,5	67 ÷ 73	Bianco	2.4404.4524	386,700
0408917		Vetro Stampato	36,5	73 ÷ 79	Bianco	2.4405.4124	394,900
0408915		Vetro Trasparente	36,5	73 ÷ 79	Bianco	2.4405.4524	394,900
0408913		Vetro Stampato	40,5	79 ÷ 85	Bianco	2.4406.4124	404,300
0408911		Vetro Trasparente	40,5	79 ÷ 85	Bianco	2.4406.4524	404,300
0408909		Vetro Stampato	44,5	85 ÷ 91	Bianco	2.4407.4124	413,700
0408907		Vetro Trasparente	44,5	85 ÷ 91	Bianco	2.4407.4524	413,700
0408905		Vetro Stampato	48,5	91 ÷ 97	Bianco	2.4410.4124	424,200
0408903		Vetro Trasparente	48,5	91 ÷ 97	Bianco	2.4410.4524	424,200
0408901		Vetro Stampato	52,5	97 ÷ 103	Bianco	2.4411.4124	433,600
0408899		Vetro Trasparente	52,5	97 ÷ 103	Bianco	2.4411.4524	433,600
0408897		Vetro Stampato	56,5	103 ÷ 109	Bianco	2.4412.4124	444,100
0408895		Vetro Trasparente	56,5	103 ÷ 109	Bianco	2.4412.4524	444,100
0408893		Vetro Stampato	60,5	109 ÷ 115	Bianco	2.4413.4124	453,500
0408891		Vetro Trasparente	60,5	109 ÷ 115	Bianco	2.4413.4524	453,500
0408889		Vetro Stampato	64,5	115 ÷ 121	Bianco	2.4414.4124	461,700
0408887		Vetro Trasparente	64,5	115 ÷ 121	Bianco	2.4414.4524	461,700



PLAYFOUR							
PARETE FISSA, REVERSIBILE							
CODICE	DESCRIZIONE	FINITURA CRISTALLO	APERTURA CM	ESTENSIONE CM	FINITURA ALLUMINIO	CODICE FORNIT.	€
0408692	Parete fissa, reversibile H 190 cm	Vetro Stampato		61 ÷ 67	Cromo	2.4003.4130R	216,800
0408690	profilo di giunzione;	Vetro Trasparente		61 ÷ 67	Cromo	2.4003.4530R	216,800
0408944	viteria in acciaio inox;	Vetro Stampato		67 ÷ 73	Cromo	2.4003.4130	216,800
0408942	estensibilità 3 cm + 3 cm	Vetro Trasparente		67 ÷ 73	Cromo	2.4003.4530	216,800
0408940	con l'aggiunta di un	Vetro Stampato		73 ÷ 79	Cromo	2.4004.4130	230,900
0408938	profilo di allungamento	Vetro Trasparente		73 ÷ 79	Cromo	2.4004.4530	230,900
0408936	già compreso; struttura in	Vetro Stampato		79 ÷ 85	Cromo	2.4005.4130	241,400
0408934	alluminio verniciato con	Vetro Trasparente		79 ÷ 85	Cromo	2.4005.4530	241,400
0408932	polveri epossidiche;	Vetro Stampato		85 ÷ 91	Cromo	2.4006.4130	254,300
0408930	vetro 4 mm	Vetro Trasparente		85 ÷ 91	Cromo	2.4006.4530	254,300
0408693	per realizzazioni con 2	Vetro Stampato		61 ÷ 67	Bianco	2.4003.4124R	181,600
0408691	pareti fisse è sempre	Vetro Trasparente		61 ÷ 67	Bianco	2.4003.4524R	181,600
0408945	consigliabile utilizzare il	Vetro Stampato		67 ÷ 73	Bianco	2.4003.4124	181,600
0408943	braccetto	Vetro Trasparente		67 ÷ 73	Bianco	2.4003.4524	181,600
0408941	distabilizzazione art.	Vetro Stampato		73 ÷ 79	Bianco	2.4004.4124	196,900
0408939	S407.L	Vetro Trasparente		73 ÷ 79	Bianco	2.4004.4524	196,900
0408937		Vetro Stampato		79 ÷ 85	Bianco	2.4005.4124	209,800
0408935		Vetro Trasparente		79 ÷ 85	Bianco	2.4005.4524	209,800
0408933		Vetro Stampato		85 ÷ 91	Bianco	2.4006.4124	225,000
0408931		Vetro Trasparente		85 ÷ 91	Bianco	2.4006.4524	225,000



CABINA DOCCIA SEMICIRCOLARE A 2 ANTE, REVERSIBILE							
0408928	Cabina doccia	Vetro Stampato	38	76 ÷ 79	Cromo	2.4112.4130	798,000
0408926	semicircolare a 2 ante,	Vetro Trasparente	38	76 ÷ 79	Cromo	2.4112.4530	798,000
0408924	reversibile, H 190 cm	Vetro Stampato	50	86 ÷ 89	Cromo	2.4113.4130	825,000
0408922	profili di compensazione	Vetro Trasparente	50	86 ÷ 89	Cromo	2.4113.4530	825,000
0408929	per il fuori piombo;	Vetro Stampato	38	76 ÷ 79	Bianco	2.4112.4124	609,000
0408927	viteria in acciaio inox;	Vetro Trasparente	38	76 ÷ 79	Bianco	2.4112.4524	609,000
0408925	estensibilità 3 cm;	Vetro Stampato	50	86 ÷ 89	Bianco	2.4113.4124	636,000
0408923	chiusura magnetica della	Vetro Trasparente	50	86 ÷ 89	Bianco	2.4113.4524	636,000
	porta; scorrimento su						
	cuscinetti a sfera inox						
	regolabili, struttura in						
	alluminio verniciato con						
	polveri epossidiche;						
	vetro 4 mm						



PARADOCCIA PER VASCA A 3 ANTE PIEGHEVOLI, REVERSIBILE							
0408836	Paradoccia per vasca a 3	Vetro Stampato		120	Cromo	2.4705.4130	445,300
0408834	ante pieghevoli,	Vetro Trasparente		120	Cromo	2.4705.4530	445,300
0408837	reversibile, H 140 cm	Vetro Stampato		120	Bianco	2.4705.4124	364,500
0408835	profili di compensazione	Vetro Trasparente		120	Bianco	2.4705.4524	364,500
	per il fuori piombo;						
	guarnizioni in PVC per						
	una migliore tenuta						
	d'acqua;						
	viteria in acciaio inox;						
	struttura in alluminio						
	verniciato con polveri						
	epossidiche;						
	vetro 4 mm						





ANTALIA					
CODICE	PALLET	DESCRIZIONE	COLORE	CODICE FORNIT.	€
0000294	8	Lavabo a consolle cm 110 x 58	Bianco	J083300	806,000
0000295	1	Telaio e gambe per lavabo J0833	Bianco	J083400	356,900
0000194°	14	Lavabo cm 71 x 55	Bianco	J054400	571,000
0000195°	24	Colonna	Bianco	J054500	202,600
0000204°	15	Bidet 3 fori cm 57 x 37	Bianco	J055800	418,800
0000205°	15	Bidet monoforo cm 57 x 37	Bianco	J055900	418,800
0000196°	15	Vaso con sedile scarico pavimento S (6 litri) con cerniere cromate cm 53 x 36	Bianco	J054800	546,000
0000198	15	Vaso con sedile scarico parete P (6 litri) con cerniere cromate cm 53 x 36	Bianco	J055000	546,000
0000200	12	Vaso monoblocco con sedile scarico pavimento S (6 litri) con cerniere cromate cm 70 x 36	Bianco	J055400	661,000
0000202	12	Vaso monoblocco con sedile scarico parete P (6 litri) con cerniere cromate cm 70 x 36	Bianco	J055600	661,000
0000206	30	Cassetta e. bassa con batteria Art. J1080AA, accessori cromati	Bianco	J056100	387,300
0000208	30	Cassetta a zaino e. bassa con batteria con accessori cromati	Bianco	J056500	414,300
0000416	1	Set fissaggi cassetta		J112967	3,198



ANTALIA					
CODICE	PALLET	DESCRIZIONE	COLORE	CODICE FORNIT.	€
0001459	10	Vascavale per installazione ad incasso 180 x 90 cm	Bianco	J383601	683,000
SWEET LIFE					
0001246	32	Lavabo semincasso monoforo cm 67 x 52	Bianco	J333200	337,700
0001434	20	Lavabo due fori diaframmati a catino per appoggio su piano cm 61 x 38	Bianco	J381900	342,200
0001435	8	Lavabo monoforo d'appoggio a catino su piano, fissaggi inclusi cm 54 x 48	Bianco	J382000	263,400
0001484	14	Lavabo monoforo sopra piano cm 63 x 41	Bianco	J386700	316,400
0001436	9	Lavabo top monoforo, per appoggio su mobile autoportante cm 110 x 54 x 16 H	Bianco	J382100	560,000
0001243	14	Lavabo monoforo cm 80 x 55	Bianco	J332900	337,700
0001244	14	Lavabo monoforo cm 70 x 55	Bianco	J333000	263,400
0001247	24	Colonna	Bianco	J333300	148,600
0001248	39	Semicolonna	Bianco	J333400	186,900
0011629°	1	Fissaggi semicolonna	Bianco	TT0257919	13,714



SWEET LIFE					
CODICE	PALLET	DESCRIZIONE	COLORE	CODICE FORNIT.	€
0001255	14	Lavabo monoforo cm 68 x 55	Bianco	J336500	243,200
0001247	24	Colonna	Bianco	J333300	148,600
0001248	39	Semicolonna	Bianco	J333400	186,900
0011629°	1	Fissaggi semicolonna	Bianco	TT0257919	13,714



0001245	8	Lavabo monoforo cm 60 x 55	Bianco	J333100	206,000
0001247	24	Colonna	Bianco	J333300	148,600
0001248	39	Semicolonna	Bianco	J333400	186,900
0011629°	1	Fissaggi semicolonna	Bianco	TT0257919	13,714



0001250°	15	Bidet BTW (filo parete) monoforo cm 60 x 35	Bianco	J334000	354,600
----------	----	---	--------	---------	---------



0001506°	12	Bidet sospeso monoforo, con sistema di fissaggi nascosti cm 58 x 35	Bianco	J392100	354,600
0000452°	6	Staffe di fissaggio a L complete di bulloni per vaso bidet sospeso		J117867	31,983
0000453	1	Set di protezione per vaso bidet sospeso		J117967	19,829



0001253°	15	Vaso BTW (filo parete) con sedile, scarico a parete P (6 litri) si trasforma a pavimento S tramite l'apposita curva Art. J324867 fornita con il pezzo cm 60 x 35	Bianco	J334500	493,100
0001665	15	come sopra, con sedile termoidurente a chiusura rallentata cm 60 x 35	Bianco	J414300	611,000
0001257	15	Cassetta E. bassa completa di batteria a doppio comando cm 100 x 14	Bianco	J336700	522,000



0001507°	12	Vaso sospeso con sedile, (6 litri) con sistema di fissaggio nascosto cm 58 x 35	Bianco	J392300	493,100
0001666	12	come sopra, con sedile termoidurente a chiusura rallentata cm 58 x 35	Bianco	J414400	611,000



SWEET LIFE					
CODICE	PALLET	DESCRIZIONE	COLORE	CODICE FORNIT.	€
0001253°	15	Vaso BTW (filo parete) con sedile, scarico a parete P (6 litri) si trasforma a pavimento S tramite l'apposita curva Art. J324867 fornita con il pezzo cm 60 x 35	Bianco	J334500	493,100
0001665	15	come sopra, con sedile termoindurente a chiusura rallentata cm 60 x 35	Bianco	J414300	611,000
0001257	15	Cassetta E. bassa completa di batteria a doppio comando cm 100 x 41		J336700	522,000
0001437	6	Sedile termoindurente a chiusura rallentata con cerniere inox per vasi art. J4143/44	Bianco	J382200	170,000
0001251	6	Sedile termoindurente con cerniere inox per vasi art. J3923-J3345	Bianco	J334200	59,105
0001460	10	Vasca rettangolare per installazione ad incasso 170 x 85 cm		J383701	386,500
0001461	1	Vasca da bagno con telaio montato completo di fissaggio a parete, pannello frontale, laterali DX+SX e colonna di scarico J2848AA compresi nell'imballo cm 170 x 85		J383801	1.038,000
RIO					
0000114°	8	Lavabo monoforo cm 67 x 54	Bianco	J030200	256,700
0000179	8	Lavabo cm 60 x 50	Bianco	J051600	233,000
0000115°	24	Colonna	Bianco	J030500	121,500
0000180°	8	Semicolonna	Bianco	J051700	120,300
0011629°	1	Fissaggi semicolonna	Bianco	TT0257919	13,714
0000278°	32	Lavabo semincasso cm 65 x 49	Bianco	J078200	353,500
0000118°	8	Bidet monoforo cm 56 x 36	Bianco	J031700	335,500



RIO					
CODICE	PALLET	DESCRIZIONE	COLORE	CODICE FORNIT.	€
0000183°	16	Bidet sospeso monoforo cm 57 x 36	Bianco	J052400	359,100
0000116°	8	Vaso Universale scarico parete P, si trasforma a pavimento S tramite l'apposita curva (Art. J112267) fornita con il pezzo, Senza sedile cm 53 x 36	Bianco	J031000	427,800
0000181°	16	Vaso sospeso (6 litri) (DIN. 1385-6) – Senza sedile cm 57 x 36	Bianco	J051900	442,400
0000452°	6	Staffe di fissaggio a L complete di bulloni per vaso bide sospeso		J117867	31,983
0000453	1	Set di protezione per vaso bidet sospeso		J117967	19,829
0000352°	5	Sedile in legno plastificato con cerniere cromate	Bianco	J101300	53,476
ASOLO					
0001306	9	Lavabo 100 predisposto con 3 fori diaframmati per rubinetteria, fissaggio a parete con normali bulloni inseriti nell'imballo cm 100 x 50	Bianco	J347300	612,000
0001397	9	come sopra, SOPRAPIANO cm 100 x 50	Bianco	J377000	612,000
0001307	9	Lavabo doppio 100 a due bacini, predisposto con 2 fori diaframmati per rubinetteria, fissaggio a parete con normali bulloni inseriti nell'imballo cm 100 x 50		J347400	612,000
0001398	9	come sopra, SOPRAPIANO cm 100 x 50		J377100	612,000
0001305	12	Lavabo 85 con ripiano portaoggetti a dx predisposto con 2 fori diaframmati per rubinetteria, fissaggio a parete con normali bulloni inseriti nell'imballo cm 85 x 50		J347200	503,000
0001396	12	come sopra, SOPRAPIANO cm 85 x 50		J376900	503,000



ASOLO					
CODICE	PALLET	DESCRIZIONE	COLORE	CODICE FORNIT.	€
0001304°	14	Lavabo 70 predisposto con 1 foro diaframmato per rubinetteria, fissaggio a parete con normali bulloni inseriti nell'imballo cm 70 x 50		J347100	342,200
0001395	14	come sopra, SOPRAPIANO cm 70 x 50		J376800	342,200
0001303	20	Lavabo 50 predisposto con 1 foro diaframmato per rubinetteria, fissaggio a parete con normali bulloni inseriti nell'imballo cm 50 x 50		J347000	252,200
0001394	20	come sopra, SOPRAPIANO cm 50 x 50		J376700	252,200
0001376	1	Sifone inttone cromato da 1-1/4	Cromo	J3747AA	96,589
0001375	1	Piletta per lavabo 1-1/4 con troppopieno e tappo PUSH, in alternativa al classico comando asta saltarello		J3746AA	37,100
0001519	9	Lavabo DX monoforo (con 2 fori diaframmati per la rubinetteria) accessoriabile con cassetto portaoggetti girevole in Bydur (non compreso) cm 100 x 48 x 16 H	Bianco	J393800	549,000
0001546	1	Cassetto portaoggetti girevole in Bydur DX		J4053DZ	189,100
0001547	1	Cassetto portaoggetti girevole in Bydur SX		J4054DZ	189,100
0000451	1	Set fissaggi per lavabo		J117767	5,117
0001513	20	Lavabo monoforo (con 2 fori diaframmati per la rubinetteria) accessoriabile con barra portasalvietta (fori diaframmati a lato) cm 80 x 48 x 16 H	Bianco	J393200	319,700
0001512	20	come sopra, lavabo monoforo cm 60 x 48 16 H	Bianco	J393100	254,400
0001545	1	Barra portasalvietta inttone cromato (kg.1)		J4052AA	77,118
0000451	1	Set di fissaggi per lavabo		J117767	5,117
0001514	12	Lavabo DX -monoforo accessoriabile con barra portasalvietta (foro diaframmato a lato) cm 75 x 48 x 16 H	Bianco	J393300	415,400
0001515	12	come sopra, versione sinistra cm 75 x 48 x 16		J393400	415,400
0001545	1	Barra portasalvietta inttone cromato (kg.1)		J4052AA	77,118
0000451	1	Set di fissaggi per lavabo		J117767	5,117
0001526	15	Lavabo a catino (senza foro troppo pieno) cm 75 x 38 x 16 H	Bianco	J394500	310,700



ASOLO					
CODICE	PALLET	DESCRIZIONE	COLORE	CODICE FORNIT.	€
0001516	15	Lavabo DX con 2 fori diaframmati cm 70 x 45 x 16 H	Bianco	J393500	415,400
0001517	15	come sopra, versione sinistra cm 70 x 45 x 16 H	Bianco	J393600	415,400
0000451	1	Set di fissaggi per lavabo		J117767	5,117
0001518	20	Lavabo angolare monoforo cm 48 x 48 x 16 H		J393700	307,300
0000451	1	Set di fissaggi per lavabo		J117767	5,117
0001521	15	Bidet BWT monoforo (filo parete) cm 56 x 38		J394000	293,800
0001368	1	Set di fissaggi		J366367	12,793
0001523	12	Bidet sospeso monoforo completo di fissaggi nascosti (WB9) cm 56 x 37	Bianco	J394200	293,800
0000452°	6	Staffe di fissaggio a L complete di bulloni per vaso bidet sospeso		J117867	31,983
0000453	1	Set di protezione per vaso bidet sospeso		J117967	19,829
0001520	12	Vaso BTW (filo parete) con sedile termoindurente (6 litri) scarico parete P, si trasforma a pavimento S tramite l'apposita curva Art. J324867, fornita con il pezzo cm 56 x 38	Bianco	J393900	415,400
0001542	12	come sopra, con sedile termoindurente a chiusura rallentata cm 56 x 38	Bianco	J404500	522,000
0001522	12	Vaso sospeso con sedile termoindurente (6 litri) completo di fissaggi nascosti (WB9) cm 56 x 37	Bianco	J394100	415,400
0001543	12	come sopra, con sedile termoindurente a chiusura rallentata cm 56 x 37	Bianco	J404600	522,000
0000452°	6	Staffe di fissaggio a L complete di bulloni per vaso bidet sospeso		J117867	31,983
0000453	1	Set di protezione per vaso bidet sospeso		J117967	19,829



ASOLO					
CODICE	PALLET	DESCRIZIONE	COLORE	CODICE FORNIT.	€
0001524	12	Vaso monoblocco con sedile termoindurente (6 litri), scarico parete P, si trasforma a pavimento S tramite l'apposita curva Art. J324867, fornita con il pezzo cm 66 x 37	Bianco	J394300	465,000
0001544	12	come sopra, con sedile termoindurente a chiusura rallentata cm 66 x 37	Bianco	J404700	574,000
0001525	30	Cassetta entrata bassa	Bianco	J394400	186,900
DAHLIA					
0001083	32	Lavabo semincasso cm 65 x 54	Bianco	J291200	327,600
0000133	14	Lavabo monoforo cm 69 x 55	Bianco	J037300	253,300
0000228°	24	Colonna	Bianco	J060500	92,751
0000229°	36	Semicolonna completa di fissaggi	Bianco	J060600	125,400
0000134	14	Lavabo monoforo cm 80 x 57	Bianco	J037400	356,900
0001082	24	Colonna	Bianco	J291100	139,600
0000135	32	Semicolonna completa di fissaggi	Bianco	J037500	219,500
0000870	9	Lavabo monoforo cm 100 x 56	Bianco	J251500	456,000
0001082	24	Colonna	Bianco	J291100	139,600
0000135	32	Semicolonna completa di fissaggi	Bianco	J037500	219,500
0000873	9	Ripiano da abbinare a lavabo Art. J2515 cm 100	Bianco	J251800	391,800
0000871	9	Lavabo DX monoforo cm 100 x 53	Bianco	J251600	538,000
0000874	9	Ripiano DX (completo di fissaggi) cm 100 x 53	Bianco	J251900	472,800
0000872	9	Lavabo SX monoforo cm 100 x 53	Bianco	J251700	538,000



DAHLIA					
CODICE	PALLET	DESCRIZIONE	COLORE	CODICE FORNIT.	€
0000875	9	Ripiano SX (completo di fissaggi) cm 100 x 53	Bianco	J252000	472,800
0000882	28	Lavabo a catino monoforo completo di set per fissare il lavabo al ripiano cm 64 x 46	Bianco	J253000	342,200
0000873	9	Ripiano cm 100 x 56	Bianco	J251800	391,800
0000140	15	Bidet monoforo cm 59 x 38	Bianco	J038000	292,700
0000139°	12	Bidet sospeso monoforo cm 58 x 38	Bianco	J037900	292,700
0001185°	12	Bidet BTW (filo parete) monoforo cm 62 x 38	Bianco	J318600	343,400
0001216°	12	Vaso BTW (filo parete) con sedile, scarico a parete P si trasforma a pavimento S tramite l'apposita curva Art. J324867 inserita nell'imballo cm 62 x 38	Bianco	J327000	475,100
0003189	1	Curva tecnica		J324867	22,388
0000136	15	Vaso Universale completo di sedile (6 litri) scarico parete P si trasforma a pavimento S tramite l'apposita curva (Art. J112267) fornita con il pezzo cm 59 x 38	Bianco	J037600	444,700



DAHLIA					
CODICE	PALLET	DESCRIZIONE	COLORE	CODICE FORNIT.	€
0000138°	12	Vaso sospeso completo di sedile (6 litri) cm 58 x 38	Bianco	J037800	444,700
0001022	10	VASCA DA BAGNO DX angolare per montaggio ad incasso cm 180 x 90	Bianco	J279401	386,500
0001036	10	come sopra, versione sinistra	Bianco	J281201	386,500
0001038	1	VASCA DA BAGNO DX angolare con telaio montato completo di fissaggio a parete, pannello, colonna di scarico J2848AA compresi nell'imballo cm 180 x 90	Bianco	J281401	1.038,000
0001039	1	come sopra, versione sinistra	Bianco	J281501	1.038,000
MIA					
0395804	12	Lavabo monoforo cm 68 x 48	Bianco	J436800	181,300
0395803	20	Lavabo monoforo cm 60 x 48	Bianco	J436700	161,000
0395802	20	Lavabo monoforo cm 55 x 46	Bianco	J436600	144,100
0000185°	24	Colonna	Bianco	J053300	93,391
0395805	39	Semicolonna	Bianco	J437000	117,100
0395810°	12	Bidet BTW (filo parete) monoforo cm 56 x 36	Bianco	J437700	193,600
0395811°	12	Bidet sospeso monoforo, con sistema di fissaggi nascosti cm 55 x 36	Bianco	J437800	210,500
0395808°	12	Vaso sospeso con sedile termoindurente, completo di fissaggi nascosti cm 55 x 36	Bianco	J437400	322,000
0395809	12	come sopra, con sedile termoindurente a chiusura rallentata cm 55 x 36	Bianco	J437500	373,800



MIA					
CODICE	PALLET	DESCRIZIONE	COLORE	CODICE FORNIT.	€
0395806°	12	Vaso BTW (filo parete) con sedile termoindurente scarico parete P, si trasforma a pavimento S tramite l'apposita curva Art. J324867, fornita con il pezzo cm 56 x 36	Bianco	J437100	308,500
0395807	12	come sopra, con sedile termoindurente a chiusura rallentata cm 56 x 36	Bianco	J437200	359,100



CLODIA					
CODICE	PALLET	DESCRIZIONE	COLORE	CODICE FORNIT.	€
0000249	9	Lavabo top semincasso 122,5 Bacino centrale monoforo cm 122,5 x 53	Bianco	J066000	460,600
0001454	1	Mensola arredo	Cromo	J3832AA	338,900
0001455	1		Cromo/ Platino	J3832AN	251,100



0000248	9	Lavabo top semincasso 105 SX, monoforo. Piano d'appoggio a sinistra cm 105 x 53	Bianco	J065700	429,900
0001452	1	Mensola arredo	Cromo	J3831AA	333,200
0001453	1		Cromo/ Platino	J3831AN	245,400



0000247	9	Lavabo top semincasso 105 DX, monoforo. Piano d'appoggio a destra cm 105 x 53	Bianco	J065600	429,900
0001450	1	Mensola arredo	Cromo	J3830AA	333,200
0001451	1		Cromo/ Platino	J3830AN	245,400



0000246°	9	Lavabo top semincasso 105 Bacino centrale moniforo cm 105 x 53	Bianco	J065100	429,900
0001448	1	Mensola arredo	Cromo	J3829AA	333,200
0001449	1		Cromo/ Platino	J3829AN	245,400



0001353	9	Lavabo top semincasso 97,5 SX Piano d'appoggio a sinistra, monoforo cm 97,5 x 53	Bianco	J355000	397,900
0001446	1	Mensola arredo	Cromo	J3828AA	327,600
0001447	1		Cromo/ Platino	J3828AN	240,900



0001352	9	Lavabo top semincasso 97,5 DX Piano d'appoggio a destra monoforo cm 97,5 x 53	Bianco	J354900	397,900
0001444	1	Mensola arredo	Cromo	J3827AA	327,600
0001445	1		Cromo/ Platino	J3827AN	240,900



CLODIA					
CODICE	PALLET	DESCRIZIONE	COLORE	CODICE FORNIT.	€
0000250	12	Lavabo top semincasso 87,5 Bacino centrale, monoforo cm 87,5 x 53	Bianco	J066200	367,200
0001442	1	Mensola arredo	Cromo	J3826AA	327,600
0001443	1		Cromo/ Platino	J3826AN	240,900
0000245	14	Lavabo top semincasso 70. Bacino centrale, monoforo cm 70 x 53	Bianco	J065000	318,600
0001440	1	Mensola arredo	Cromo	J3825AA	323,100
0001441	1		Cromo/ Platino	J3825AN	236,400
0000281°	32	Lavabo monoforo semincasso cm 64 x 52	Bianco	J079200	295,500
0000274°	28	Lavabo monoforo sopra piano cm 58 x 46	Bianco	J077700	295,500
0000275	12	Lavabo monoforo cm 90 x 55	Bianco	J077800	572,000
0000212	39	Semicolonna per lavabo da 90 cm completa di fissaggi	Bianco	J058600	213,600
0011629°	1	Fissaggi semicolonna	Bianco	TT0257919	13,714
0000172°	24	Lavabo monoforo cm 68 x 52	Bianco	J050100	185,500
0000173°	8	Lavabo monoforo cm 60 x 51	Bianco	J050200	165,000
0000115°	24	Colonna	Bianco	J030500	121,500
0000180°	8	Semicolonna cm 25 x 34	Bianco	J051700	120,300



CLODIA					
CODICE	PALLET	DESCRIZIONE	COLORE	CODICE FORNIT.	€
0000985°	32	Lavamani cm 50 x 38	Bianco	J272000	134,300
0000986	32	Semicolonna	Bianco	J272100	117,700
0011629°	1	Fissaggi semicolonna	Bianco	TT0257919	13,714
0000174	8	Bidet 3 fori cm 58 x 36	Bianco	J051000	198,300
0000176°	24	Bidet monoforo cm 58 x 36	Bianco	J051200	198,300
0000175°	16	Bidet sospeso monoforo cm 57 x 36	Bianco	J051100	214,900
0000887°	16	Vaso universale Water Saving (3,5 litri) con sedile, scarico parete P, si trasforma a pavimento S tramite l'apposita curva Art. J112267 fornita con il pezzo cm 56 x 36	Bianco	J254600	316,000
0000888°	16	Vaso sospeso con sedile (6 litri) (DIN 1385-6) cm 57 x 36	Bianco	J254700	328,800



CLODIA					
CODICE	PALLET	DESCRIZIONE	COLORE	CODICE FORNIT.	€
0000886°	12	Vaso monoblocco universale con sedile, scarico parete P, si trasforma a pavimento S tramite l'apposita curva (Art. J112267) fornita con il pezzo cm 68 x 36	Bianco	J254500	447,800
0000177	6	Cassetta cm 37 x 18	Bianco	J051300	156,100
0000178°	30	Cassetta E. bassa cm 37 x 18	Bianco	J051400	156,100
0000452°	6	Staffe di fissaggio a L complete di bulloni per vaso bidet sospeso		J117867	31,983
0000453	1	Set di protezione per vaso bidet sospeso		J117967	19,829
0001021	10	Vasca per montaggio ad incasso cm 170 x 80	Bianco	J279301	316,000
0001020	10	come sopra, cm170 x 70	Bianco	J279201	292,200
0001462	1	Vasca con telaio montato completo di fissaggio a parete, pannello, colonna di scarico compresi nell'imballo cm 170 x 80	Bianco	J383901	884,000
0001463	1	come sopra, cm 170 x 70	Bianco	J384001	841,000



ZELIG					
CODICE	PALLET	DESCRIZIONE	COLORE	CODICE FORNIT.	€
0001638°	24	Lavabo sopra piano cm 58 x 40	Bianco	J412200	280,300
0001493°	24	Lavabo monoforo cm 65 x 45	Bianco	J388100	194,800
0001492°	24	come sopra, cm 60 x 43	Bianco	J388000	175,600
0001491°	24	come sopra, cm 50 x 43	Bianco	J387900	166,600
0001639	24	come sopra, cm 45 x 38	Bianco	J412300	157,600
0001494	24	Lavabo monoforo angolare destro cm 60 x 43	Bianco	J388200	202,600
0001637	24	come sopra, angolare sinistra	Bianco	J412100	202,600





ZELIG					
CODICE	PALLET	DESCRIZIONE	COLORE	CODICE FORNIT.	€
0001640	12	Lavabo monoforo per appoggio su mobile autoportante cm 80 x 48	Bianco	J412400	336,600
0001495°	15	Bidet monoforo BTW (filo parete) cm 50 x 36	Bianco	J388400	191,400
0001368	1	Set fissaggi		J366367	12,793
0001496°	18	Bidet sospeso monoforo, completo di fissaggi nascosti cm 50 x 36	Bianco	J388700	209,400
0001497°	15	Vaso BTW (filo parete) con sedile (6 litri), scarico parete P, si trasforma a pavimento S tramite l'apposita curva Art. J324867, fornita con il pezzo completo di fissaggi cm 50 x 36	Bianco	J388800	292,700
0001498	15	Cassetta E. bassa completa di batteria a doppio comando cm 93 x 15	Bianco	J388900	369,300
0001539	12	Monoblocco universale (6 litri) scarico parete P, si trasforma a pavimento S tramite l'apposita curva Art. J112267, fornita con il pezzo. Compreso di sedile cm 62 x 36	Bianco	J403000	343,400
0001540	30	Cassetta	Bianco	J403100	209,400
0001541	30	Cassetta E. bassa	Bianco	J403200	209,400
0001499°	12	Vaso sospeso con sedile, con sistema di fissaggio nascosto (6 litri) cm 50 x 36	Bianco	J389000	332,100



NOVELLA					
CODICE	PALLET	DESCRIZIONE	COLORE	CODICE FORNIT.	€
0000267°	32	Lavabo semincasso cm 65 x 52	Bianco	J076900	284,000
0000268°	28	Lavabo sopra piano cm 58 x 46	Bianco	J077000	267,400
0000227°	32	Lavabo angolare monoforo cm 53 x 53	Bianco	J060300	328,800
0000292°	1	Coprisifone universale inttone cromato		J0831AA	79,318
0000223	14	Lavabo DX monoforo cm 72 x 52	Bianco	J059900	392,800
0000225	14	come sopra, versione sinistra cm 72 x 52	Bianco	J060100	392,800
0000224	14	Lavabo DX monoforo. Levigato e non smaltato sul lato DX, per installazione ad angolo e su mobile cm 72 x 52	Bianco	J060000	392,800
0000226	14	come sopra, versione sinistra cm 72 x 52)	Bianco	J060200	392,800
0000292°	1	Coprisifone universale inttone cromato		J0831AA	79,318
0000219°	8	Lavabo cm 65 x 52	Bianco	J059500	149,700
0000220°	8	Lavabo cm 60 x 50	Bianco	J059600	121,500
0000221°	8	Lavabo cm 55 x 48	Bianco	J059700	113,900
0000228°	24	Colonna	Bianco	J060500	92,751
0000229°	36	Semicolonna (completa di fissaggi)	Bianco	J060600	125,400



NOVELLA					
CODICE	PALLET	DESCRIZIONE	COLORE	CODICE FORNIT.	€
0000222°	7	Lavamani cm 45 x 35	Bianco	J059800	107,500
0000235°	8	Bidet monoforo cm 58 x 36	Bianco	J061700	158,600
0000234°	24	Bidet sospeso monoforo cm 52 x 36	Bianco	J061600	168,900
0000230°	15	Vaso universale con sedile (6 litri) scarico parete P si trasforma a pavimento S tramite l'apposita curva (Art. J112267) fornita con il pezzo cm 58 x 36	Bianco	J061000	223,900
0000233°	18	Vaso sospeso con sedile (6 litri) cm 52 x 36	Bianco	J061500	238,000
0000232	12	Vaso monoblocco universale (6 litri) completo di sedile, scarico parete P, si trasforma a pavimento S tramite l'apposita curva (Art. J112267) fornita con il pezzo cm 67 x 36	Bianco	J061400	350,500
0000237	6	Cassetta cm 37 x 18	Bianco	J061900	142,000
0000238	30	Cassetta E. bassa cm 37 x 18	Bianco	J062000	142,000
0000452°	6	Staffe di fissaggio a L complete di bulloni per vaso bidet sospeso		J117867	31,983
0000453	1	Set di protezione per vaso bidet sospeso		J117967	19,829



NOVELLA MINI

CODICE	PALLET	DESCRIZIONE	COLORE	CODICE FORNIT.	€
0001403	8	Lavabo monoforo cm 65 x 45	Bianco	J378400	148,400
0001402°	8	come sopra, cm 60 x 45	Bianco	J378300	121,500
0000222°	7	come sopra, cm 45 x 35	Bianco	J059800	107,500
0000228°	24	Colonna	Bianco	J060500	92,751
0000229°	36	Semicolonna (completa di fissaggi)	Bianco	J060600	125,400
0000236°	8	Bidet Mini monoforo cm 50 x 36	Bianco	J061800	159,900
0000231°	18	Vaso Mini con sedile (6 litri) scarico parete P, si trasforma a pavimento S tramite l'apposita curva (Art. J112267), fornita con il pezzo cm 50 x 36	Bianco	J061100	226,400

GARDA SOSPESA

0000322°	21	Lavabo cm 65 x 51	Bianco	J090300	93,391
0000323°	30	Lavabo cm 60 x 49	Bianco	J090500	83,796
0000158°	32	Semicolonna cm 23 x 36	Bianco	J041600	63,327
0000459°	1	Fissaggi semicolonna		J118767	11,514
0000126°	24	Bidet sospeso monoforo cm 52 x 36	Bianco	J035400	140,700
0000124°	24	Vaso sospeso (6 litri) - (DIN 1385-6) Senza sedile cm 52 x 36	Bianco	J035000	157,400



GARDA SOSPESA					
CODICE	PALLET	DESCRIZIONE	COLORE	CODICE FORNIT.	€
0000125°	16	Vaso monoblocco sospeso (6 litri), senza sedile cm 66 x 36	Bianco	J035300	278,900
0000127°	36	Cassetta cm 40 x 16	Bianco	J035800	111,300
0000452°	6	Staffe di fissaggio a L complete di bulloni per vaso bidet sospeso		J117867	31,983
0000453	1	Set di protezione per vaso bidet sospeso		J117967	19,829
0000371°	6	Sedile termoindurente per vaso Art. J0350 e monoblocco J0353 con cerniere inox	Bianco	J104100	51,173



FLEO					
CODICE	PALLET	DESCRIZIONE	COLORE	CODICE FORNIT.	€
0000184°	24	Lavabo cm 64 x 51	Bianco	J053200	113,900
0000185°	24	Colonna	Bianco	J053300	93,391



0000191°	8	Bidet monoforo cm 55 x 36	Bianco	J054000	142,000
----------	---	---------------------------	--------	---------	---------



0000186°	8	Vaso scarico pavimento a S senza sedile cm 48 x 36	Bianco	J053400	162,500
0000187	8	Vaso scarico a parete P senza sedile cm 48 x 36	Bianco	J053600	162,500



0000188	24	Vaso monoblocco pavimento S senza sedile cm 67 x 36	Bianco	J053700	278,900
0000192	6	Cassetta cm 40 x 18	Bianco	J054100	142,000
0000193	30	Cassetta E. bassa cm 40 x 18	Bianco	J054200	142,000
0000383°	6	Sedile termoindurente per vaso Art. J0534/35/36 e monoblocco Art. J0537/38 con cerniere inox	Bianco	J105100	51,813



PERLA					
CODICE	PALLET	DESCRIZIONE	COLORE	CODICE FORNIT.	€
0001204°	8	Lavabo cm 64 x 50	Bianco	J325800	74,841
0001205°	8	Lavabo cm 60 x 48	Bianco	J325900	72,922
0001206°	20	Colonna	Bianco	J326000	54,371
0001326	24	Bidet 3 fori cm 56 x 37	Bianco	J351600	85,075
0001207°	24	Bidet monoforo cm 56 x 37	Bianco	J326100	85,075
0001208°	24	Vaso scarico a pavimento S, senza sedile cm 47 x 36	Biancov	J326200	101,100
0001210°	24	Vaso UNI pavimento S, senza sedile cm 47 x 36	Bianco	J326400	108,700
0001209°	24	Vaso scarico a parete P senza sedile cm 47 x 36	Bianco	J326300	101,100
0001211	18	Vaso monoblocco pavimento S senza sedile cm 66 x 35	Bianco	J326500	142,000
0001212	6	Vaso monoblocco parete P senza sedile cm 66 x 35	Bianco	J326600	142,000
0001213	24	Cassetta per vaso monoblocco cm 40 x 18	Bianco	J326700	101,100
0001214	24	Cassetta E. bassa per vaso monoblocco cm 40 x 18	Bianco	J326800	101,100
0001215°	6	Sedile termoindurente per vaso Art. J3262/64/63 e monoblocco Art. J3265/66 con cerniere cromo	Bianco	J326900	49,894
PERLA CLASSIC					
0000142°	21	Lavabo cm 64 x 50	Bianco	J038200	76,760
0000143°	24	Lavabo cm 60 x 48	Bianco	J038500	75,480
0000123°	20	Colonna	Bianco	J034800	55,651



PERLA CLASSIC

CODICE	PALLET	DESCRIZIONE	COLORE	CODICE FORNIT.	€
0000149	24	Bidet 3 fori cm 56 x 37	Bianco	J039900	86,994
0000150°	24	Bidet monoforo cm 56 x 37	Bianco	J040100	86,994
0000144°	24	Vaso scarico a pavimento S, senza sedile cm 47 x 36	Biancov	J038900	103,600
0000145°	24	Vaso UNI pavimento S, senza sedile cm 54x 36	Bianco	J039100	111,300
0000146°	24	Vaso scarico a parete P, senza sedile cm 47 x 36	Bianco	J039200	103,600
0000375°	5	Sedile in legno plastificato per vaso Art. J0389/91/92 con cerniere cromate	Bianco	J104600	49,894

LAVABI ARREDOBAGNO

0001363	8	RIVIERA 130 CON 2 BACINI - Due fori per rubinetteria monocomando, con ampi piani portaoggetti (completo di fissaggi) cm 130 x 54	Bianco	J357200	749,000
0001401	1	Barra portasalviette inttone cromato per RIVIERA 130	Cromo	J3781AA	200,400
0000285	9	RIVIERA 120 DX - Monoforo, piano d'appoggio a destra (completo di fissaggi) cm 120 x 54	Bianco	J079600	688,000
0000286	9	come sopra, versione sinistra cm 120 x 54	Bianco	J079700	688,000
0000289	1	Domino 120 DX/SX - Complemento sottolavabo inttone cromato con portasalviette laterali	Cromo	J0827AA	931,000
0000291	1	come sopra, senza salviette laterali	Cromo	J0830AA	887,000
0001373°	9	RIVIERA 120 CENTRALE - Monoforo con bacino centrale (completo di fissaggi) cm 120 x 54	Bianco	J374100	688,000
0000284°	9	come sopra, cm 105 x 54	Bianco	J079500	554,000
0001438	1	Domino 120 Centrale - Complemento sottolavabo inttone cromato con portasalviette laterali	Cromo	J3823AA	931,000
0001439	1	come sopra, senza salviette laterali	Cromo	J3824AA	887,000
0000288	1	Domino 105 Centrale - Complemento sottolavabo inttone cromato con portasalviette laterali	Cromo	J0826AA	902,000
0000290	1	come sopra, senza salviette laterali	Cromo	J0829AA	850,000
0001400	1	Barra portasalviette inttone cromato per RIVIERA 120 - RIVIERA 105	Cromo	J3780AA	147,500


LAVABI ARREDOBAGNO

CODICE	PALLET	DESCRIZIONE	COLORE	CODICE FORNIT.	€
0000283	10	RIVIERA ANGOLARE - Monoforo (completo di fissaggi) cm 60 x 60	Bianco	J079400	486,400
0000292°	1	Coprisifone universale inttone cromato		J0831AA	79,318
0000287	1	Domino Angolare - Complemento sottolavabo inttone cromato	Cromo	J0825AA	603,000
0001399	1	Barra portasalviette inttone cromato per RIVIERA ANGOLARE	Cromo	J3779AA	143,000
0001201	20	Acanta 1 Ø 40 x 16 H	Bianco	J325400	147,500
0001236	1	Piletta a scarico libero		J3291AA	32,623
0001202	20	Acanta 2 50 x 39 x 15 H	Bianco	J325500	263,400
0001236	1	Piletta a scarico libero		J3291AA	32,623
0001203	20	ACANTA 3 - Lavabo da appoggio su piano o per installazione a parete cm 50 x 47 x 14H	Bianco	J325600	263,400
0000280°	32	Euro lavabo semincasso cm 65 x 48	Bianco	J079000	258,900
0000276°	28	Sella sopra piano cm 64 x 51	Bianco	J077900	278,100
0000277°	28	Sella sopra piano cm 58 x 46	Bianco	J078000	253,300
0000273°	28	Carezza sopra piano cm 62 x 53	Bianco	J077600	278,100



LAVABI ARREDOBAGNO					
CODICE	PALLET	DESCRIZIONE	COLORE	CODICE FORNIT.	€
0000154°	28	Agordo sottopiano completo di fissaggi cm 58 x 42	Bianco	J041200	195,900
0000155	28	Agordo, smaltato sotto cm 58 x 42	Bianco	J041300	245,400



PIATTI DOCCIA					
0000311°	22	Golf 76 con foro Ø 60 cm 76 x 76 x 8 H	Bianco	J087900	97,229
0000308°	22	Golf 70 con foro Ø 60 cm 70 x 70 x 8H	Bianco	J087300	97,229
0000312°	12	Golf 66 con foro Ø 60 cm 66 x 66 x 8H	Bianco	J088100	97,229



0000306°	9	Libia 90 con foro Ø 60 cm 90 x 90 x 10H	Bianco	J086500	273,800
0001280	9	come sopra, con foro Ø 90	Bianco	J342700	273,800
0000307°	20	Libia 80 con foro Ø 60 cm 80 x 80 x 10 H	Bianco	J086700	130,500
0001278°	1	Piletta sifonata Ø 90		J3417AA	37,100



0001485°	8	Bridge 140 x 70 con foro Ø 90 cm 140 x 70 x 11 H	Bianco	J386800	542,000
0000314°	8	Bridge 120 x 80 con foro Ø 60 cm 120 x 80 x 11 H	Bianco	J088400	437,500
0001260°	8	come sopra, con foro Ø 90	Bianco	J338700	437,500
0001279°	8	Bridge 120 x 70 con foro Ø 90 cm 120 x 70 x 11 H	Bianco	J342400	369,700
0001278°	1	Piletta sifonata Ø 90		J3417AA	37,100



0000309°	18	Polo 91 con foro Ø 60 cm 91 x 73 x 10 H	Bianco	J087500	172,700
0001262	9	come sopra, con foro Ø 90	Bianco	J338900	172,700
0001278°	1	Piletta sifonata Ø 90		J3417AA	37,100



0001178°	8	Polo 100 con foro Ø 60 cm 100 x 70 x 10 H	Bianco	J301500	222,600
0001261°	8	come sopra, con foro Ø 90	Bianco	J338800	222,600
0001278°	1	Piletta sifonata Ø 90		J3417AA	37,100



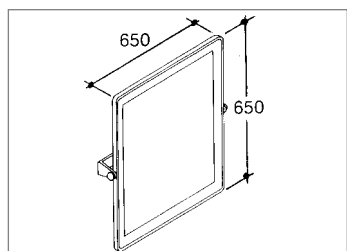
0000310°	7	Surf 90 con foro Ø 60 cm 90 x 90 x 12H	Bianco	J087700	325,000
0001263	7	come sopra, con foro Ø 90	Bianco	J339000	325,000
0000313°	7	Surf 80 con foro Ø 60 cm 80 x 80 x 12 H	Bianco	J088300	257,100
0001278°	1	Piletta sifonata Ø 90		J3417AA	37,100



PIATTI DOCCIA					
CODICE	PALLET	DESCRIZIONE	COLORE	CODICE FORNIT.	€
0001182°	11	Swim 100 x 80 con foro Ø 60 cm 100 x 80 x 8 H	Bianco	J305800	286,600
0001264°	11	come sopra, con foro Ø 90	Bianco	J339100	286,600
0001278°	1	Piletta sifonata Ø 90		J3417AA	37,100
0001366°	11	Swim 100 DX con foro Ø 90 cm 100 x 80 x 8 H	Bianco	J366100	296,800
0001180°	11	Swim 90 DX con foro Ø 60 cm 90 x 70 x 8 H	Bianco	J305600	254,600
0001265°	11	come sopra, con foro Ø 90	Bianco	J339200	254,600
0001369°	11	Swim 100 SX con foro Ø 90 cm 100 x 80 x 8 H	Bianco	J366400	296,800
0001181°	11	Swim 90 SX con foro Ø 60 cm 90 x 70 x 8 H	Bianco	J305700	254,600
0001266°	11	come sopra, con foro Ø 90	Bianco	J339300	254,600
0001278°	1	Piletta sifonata Ø 90		J3417AA	37,100
0001642	11	Swim 100 con foro Ø 90 cm 100 x 100 x 8 H	Bianco	J412800	359,500
0001278°	1	Piletta sifonata Ø 90		J3417AA	37,100
0001179°	11	Swim 90 x 80 con foro Ø 60 cm 90 x 80 x 8 H	Bianco	J305500	331,300
0001267	11	come sopra, con foro Ø 90	Bianco	J339400	331,300
0001278°	1	Piletta sifonata Ø 90		J3417AA	37,100
0000885°	14	Vela 90 - installazione normale a filo pavimento con foro Ø 90 cm 90 x 90 x 6 H	Bianco	J254100	287,900
0001015°	1	Piletta sifonata Ø 90		J2776BJ	76,760
0000884°	14	Vela 80 - installazione normale a filo pavimento con foro Ø 90 cm 80 x 80 x 6 H	Bianco	J254000	168,900
0001483°	14	Vela 120 x 80 - installazione normale a filo pavimento con foro Ø 90 cm 120 x 80 x 6 H	Bianco	J386600	437,500
0001301°	14	Vela 91 x 73 - installazione normale a filo pavimento con foro Ø 90 cm 91 x 73 x 6 H	Bianco	J345800	204,700
0001015°	1	Piletta sifonata Ø 90		J2776BJ	76,760
0001302°	14	Vela 90 angolo installazione normale a filo pavimento con foro Ø 90 cm 90 x 90 x 6 H	Bianco	J345900	335,200
0001015°	1	Piletta sifonata Ø 90		J2776BJ	76,760



PROGETTO ATLANTIS					
CODICE	PALLET	DESCRIZIONE	COLORE	CODICE FORNIT.	€
0000151°	12	Lavabo, fissaggio con mensole cm 67 x 60	Bianco	J040300	335,200
0000541°	1	Mensola di supporto fissa	Bianco	J200767	133,100
0000542	1	Mensola di supporto ad inclinazione pneumatica	Bianco	J200867	692,000
0000538	1	Mensola di supporto ad inclinazione manuale	Bianco	J198567	404,300
0001081	14	Lavabo, fissaggio a muro cm 77 x 59	Bianco	J291000	335,200
0000539	1	Set di scarico incasso	Bianco	J200567	68,444
0000540°	1	Set di scarico esterno	Bianco	J200667	65,246
0000152°	15	Vaso completo di curva tecnica e fissaggi cm 57 x 38	Bianco	J040800	394,000
0001012°	39	Cassetta a zaino entrata alta con batteria di scarico	Bianco	J275500	254,600
0000370°	60	Sedile anatomico in poliuretano morbido	Verde acqua	J103900	63,327
0001018°	60	Sedile in metacrilato, solo anello	Bianco	J278100	46,695
0001009	12	Vaso monoblocco completo di set raccordo per installazione vaso e fissaggi cm 80 x 38	Bianco	J275200	564,000
0001010°	39	Cassetta entrata alta con batteria di scarico	Bianco	J275300	232,800
0000370°	60	Sedile anatomico in poliuretano morbido	Verde acqua	J103900	63,327
0001018°	60	Sedile in metacrilato, solo anello	Bianco	J278100	46,695
0001011	12	Vaso monoblocco sospeso cm 77 x 38	Bianco	J275400	564,000
0001010°	39	Cassetta entrata alta con batteria di scarico	Bianco	J275300	232,800
0000370°	60	Sedile anatomico in poliuretano morbido	Verde acqua	J103900	63,327
0001018°	60	Sedile in metacrilato	Bianco	J278100	46,695



PROGETTO ATLANTIS					
CODICE	PALLET	DESCRIZIONE	COLORE	CODICE FORNIT.	€
0001327	12	Vaso sospeso cm 77 x 38	Bianco	J351700	564,000
0001018°	60	Sedile in metacrilato, solo anello	Bianco	J278100	46,695
0000452°	6	Staffe di fissaggio a L complete di bulloni per vaso bidet sospeso		J117867	31,983
0000370°	60	Sedile anatomico in poliuretano morbido	Verde chiaro	J103900	63,327
0000394	1	Kit a parete per comando scarico WC – versione esterno		J1098AC	29,424
0000395	1	Kit a parete per comando scarico WC versione ad incasso		J1099AC	26,226
0201266	1	Box doccia per utilizzo assistito del piatto doccia accessibile cm 80 x 80 x 90 H		J194800	600,000
0201267	1	come sopra, cm 90 x 90 x 90 H		J194900	635,000
0000591	1	Maniglione 2070 cm 86,4	Bianco	J201800	110,000
0000597	1	come sopra, cm 61,4	Bianco	J201900	103,600
0000603	1	come sopra, cm 36,1	Bianco	J202000	85,075
0000832	1	Specchierorientabile cm 65 x 65	Bianco	J206400	397,900
ARTICOLI VARI					
0000167°	50	Cortina cassetta cm 45 x 22	Bianco	J042700	62,687
0000153°	18	Brianza lavabo cm 52 x 41	Bianco	J041100	99,788



ARTICOLI VARI					
CODICE	PALLET	DESCRIZIONE	COLORE	CODICE FORNIT.	€
0000156°	48	Grado lavabo monoforo non previsto per colonna cm 50 x 38	Bianco	J041400	82,517
0000159°	48	come sopra, cm 55 x 42	Bianco	J041700	85,715
0000324°	54	Maddalena lavamani cm 46 x 34	Bianco	J093200	76,760
ARTICOLI PER COMUNITÀ					
0000157	48	Grado clinico – Lavabo senza foro rubinetteria e senza foro troppopieno. Non previsto per colonna cm 50 x 38	Bianco	J041500	91,472
0000160	48	come sopra, cm 55 x 42	Bianco	J041900	97,229
0000325	54	Maddalena clinico – lavabo senza foro rubinetteria e senza foro troppopieno cm 46 x 34	Bianco	J093400	88,913
0000858	36	Feltre fontanella cm 43 x 36	Bianco	J245600	111,300
0000239°	10	Kenia – Lavabo a canale cm 120 x 45	Bianco	J064300	223,500
0000240°	10	come sopra, cm 90 x 45	Bianco	J064400	188,600
0000446°	1	Mensola di supporto (coppia)		J117067	30,704
0000531	1	Set sifone		J196067	16,631
0000857°	12	Badiarinatoio completo di griglia inox cm 50 x 33	Bianco	J245500	127,900
0000170	20	Volgarinatoio completo di fissaggi con alimentazione dall'alto cm 54 x 35	Bianco	J043700	165,000
0000171	20	come sopra, con alimentazione posteriore	Bianco	J043800	167,600
0001367	18	Separatore divisorio perrinatoi completo di fissaggi cm 75 x 45		J366200	212,400



ARTICOLI PER COMUNITÀ					
CODICE	PALLET	DESCRIZIONE	COLORE	CODICE FORNIT.	€
0000241	12	Albaniarinatoio cm 110 x 45	Bianco	J064500	245,600
0000242	1	Pedana	Bianco	J064700	30,704
0000243	1	Coprigiunto curvo		J064800	22,388
0000244	1	Coprigiunto retto		J064900	22,388
0001078	6	Brenta vuotatoio, da completare con griglia cm 54 x 46	Bianco	J290700	432,400
0011629°	1	Fissaggio a pavimento	Bianco	TT0257919	13,714
0001080°	1	Griglia in acciaio inox cm 45 x 29		J2909AA	131,800
0001079°	6	Brenta vuotatoio sospeso, da completare con griglia cm 53 x 46	Bianco	J290800	432,400
0001195	1	Staffa di fissaggio		J324467	31,983
0001080°	1	Griglia cm 45 x 29		J2909AA	131,800
0000166°	8	Asilo, vaso per bambini (S) cm 41 x 34	Bianco	J042500	134,300
0001028°	21	Ardo – Turca completa di morsetto inttone per entrata acqua cm 65 x 52	Bianco	J280300	134,300
0000251	21	Argentina – Turca cm 65 x 56	Bianco	J066600	124,100



ARTICOLI PER COMUNITÀ					
CODICE	PALLET	DESCRIZIONE	COLORE	CODICE FORNIT.	€
0001029	8	Piana – Lavapiedi cm 56 x 38	Bianco	J280400	156,100
0000015	1	Set sifone		A3183AA	28,145
0011629°	1	Fissaggio a pavimento	Bianco	TT0257919	13,714



ARTICOLI PER LAVANDERIA					
0001183°	6	Lago – lavatoio da incasso cm 75 x 61	Bianco	J305900	216,200
0000319°	8	come sopra, cm 61 x 60	Bianco	J089300	172,700
0000318°	8	come sopra, cm 61 x 50	Bianco	J089200	162,500
0001258°	8	come sopra, cm 45 x 50		J338500	163,800
0001184°	14	Mobile sottolavatoio per Lago J3059, con asse in legno cm 75 x 61	Bianco	J306000	276,300
0000315°	16	Mobile sottolavatoio per Lago J0893, con asse in legno cm 61 x 60	Bianco	J088800	241,800
0000316°	16	Mobile sottolavatoio per Lago J0892, con asse in legno cm 61 x 50	Bianco	J088900	232,800
0001281°	20	Mobile sottolavatoio per Lago J3385, con asse in legno cm 45 x 50	Bianco	J342800	217,500
0001259°	8	Perù – lavatoio da incasso cm 75 x 61	Bianco	J338600	243,100
0000320°	8	come sopra, cm 61 x 61	Bianco	J089500	139,400
0000321°	8	come sopra, cm 45 x 61	Bianco	J089700	127,900
0001283°	14	Mobile sottolavatoio per Art. J3386 cm 75 x 61	Bianco	J343000	216,200
0000317°	16	Mobile sottolavatoio per Art. J0895 cm 61 x 61	Bianco	J089000	191,900
0001077	20	Mobile sottolavatoio per Art. J0897 cm 46 x 61	Bianco	J290600	182,900



ARTICOLI PER LAVANDERIA					
0000859°	20	Virginia cm 60 x 45		J245700	121,500
0000446°	1	Mensola di supporto (coppia)		J117067	30,704
0000303°	24	Persia cm 42 x 38		J084800	107,500
0000445	1	Mensola di supporto (coppia)		J116967	25,586
0000304°	6	Messico due – Lavatoio cm 75 x 61	Bianco	J085600	140,700
0000301°	8	Coppia piedini x 75 completi di set ganci di fissaggio	Bianco	J084600	91,472
0000392°	16	Asse per lavare in legno x 75	Bianco	J1096EC	50,533
0000305°	16	Messico due – Lavatoio cm 60 x 50	Bianco	J085700	106,200
0000302°	16	Coppia piedini x 60 completo di gancio di fissaggio	Bianco	J084700	86,355
0000391°	32	Asse per lavare in legno x 60	Bianco	J1095EC	42,857

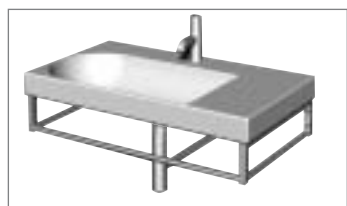
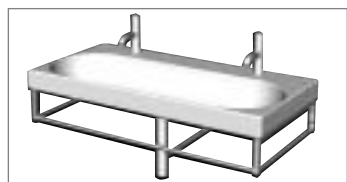


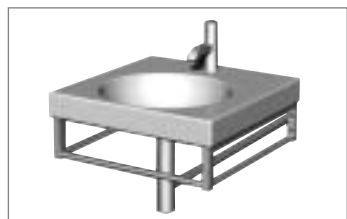


LAVELLI DA INCASSO					
CODICE	PALLET	DESCRIZIONE	COLORE	CODICE FORNIT.	€
0000254	12	Danubio – Ø 60 con set troppopieno, sifone e piletta cm 116 x 50	Bianco	J068800	422,200
0000257°	12	come sopra, Ø 90 e piletta basket cm 116 x 50	Bianco	J070100	446,500
0000255	12	Tamigi – Ø 60 con set troppopieno, sifone e piletta cm 86 x 50	Bianco	J069300	383,800
0000258	12	come sopra, Ø 90 e piletta basket cm 86 x 50	Bianco	J070600	396,600
0000256	12	Congo – Ø 60 con set troppopieno, sifone e piletta cm 86 x 50	Bianco	J069700	358,200
0000259	12	come sopra, Ø 90 e piletta basket	Bianco	J071200	385,100
0000272°	28	Alabama – lavello Ø 44	Bianco	J077500	208,500
LAVELLI DA MOBILE					
0000252°	12	Arno DX (con scolapiatti a destra) cm 120 x 50		J067200	156,100
0000253°	12	Arno SX (con scolapiatti a sinistra) cm 120 x 50		J067400	156,100
0000530	1	Set sifone 2 vie e pilette		J195967	22,388
0000264°	18	Panama cm 100 x 45		J075400	182,900
0000265°	18	Panama cm 90 x 45		J075600	175,300
0000266°	18	Panama cm 80 x 45		J075800	126,700
0000531	1	Set sifone 2 vie e piletta		J196067	16,631
LAVELLI DA MENSOLA					
0000260°	10	Brasile cm 120 x 45		J072900	225,200
0000446°	1	Mensola di supporto (coppia)		J117067	30,704
0000530	1	Set sifone e piletta		J195967	22,388
0000298°	10	Canada – cm 100 x 45		J083700	208,500
0000299°	10	Canada – cm 90 x 45		J083900	193,200
0000300°	10	Canada – cm 80 x 45		J084100	148,400
0000446°	1	Mensola di supporto (coppia)		J117067	30,704
0000531	1	Set sifone e piletta		J196067	16,631



COLLEZIONE ASOLO				
CODICE	DESCRIZIONE	COLORE	CODICE FORNIT.	€
0001634	Lampada, completa di faretto alogeno da 60W		J411967	208,300
0001661	Specchio semplice, con telaio in alluminio anodizzato, fissaggio regolabile, per 1,2 3 lampade cm 100 x 65		J413867	295,000
0001662	come sopra, cm 85 x 65 H		J413967	266,800
0001663	come sopra, cm 70 x 65 H		J414067	253,300
0001664	come sopra, cm 50 x 65 H		J414167	220,700
0001320	Mensola inttone cromato con ripiano in vetro temperato cm 100 x 13,5		J3487AA	144,100
0001319	come sopra, cm 85 x 13,5		J3486AA	135,100
0001318	come sopra, cm 70 x 13,5		J3485AA	122,700
0001317	come sopra, cm 50 x 13,5		J3484AA	116,000
0001312	Struttura sottolavabo per lavabo cm 100 (non compreso) Struttura inttone cromato e portasalviette frontale e laterale cm 100 x 50 x 13 H Per lavabi J347300 - J347400	Cromo	J3479AA	439,100
0001316	Struttura sottolavabo con ripiano per lavabo cm 100 (non compreso). Struttura inttone cromato, ripiano in vetro temperato satinato e portasalviette frontale e laterale cm 100 x 50 x 40 H Per lavabi J347300 - J347400	Cromo	J3483AA	671,000
0001376	Sifone inttone cromato da 1-1/4	Cromo	J3747AA	96,589
0001375	Piletta per lavabo 1-1/4 con troppopieno e tappo PUSH, in alternativa al classico comando asta saltarello		J3746AA	37,100
0001311	Struttura sottolavabo per lavabo cm 85 (non compreso) Struttura inttone cromato e portasalviette frontale e laterale cm 85 x 50 x 13 H	Cromo	J3478AA	431,200
0001315	Struttura sottolavabo con ripiano per lavabo cm 85 (non compreso). Struttura inttone cromato, ripiano in vetro temperato satinato e portasalviette frontale e laterale cm 85 x 50 x 40 H	Cromo	J3482AA	646,000
0001376	Sifone inttone cromato da 1-1/4	Cromo	J3747AA	96,589
0001375	Piletta per lavabo 1-1/4 con troppopieno e tappo PUSH, in alternativa al classico comando asta saltarello		J3746AA	37,100
0001309	Struttura sottolavabo per lavabo cm 70 (non compreso) Struttura inttone cromato e portasalviette frontale e laterale cm 70 x 50 x 13 H	Cromo	J3476AA	424,400





COLLEZIONE ASOLO				
CODICE	DESCRIZIONE	COLORE	CODICE FORNIT.	€
0001314	Struttura sottolavabo con ripiano per lavabo cm 70 (non compreso). Struttura inttone cromato, ripiano in vetro temperato satinato e portasalviette frontale e laterale cm 70 x 50 x 40 H	Cromo	J3481AA	601,000
0001308	Struttura sottolavabo per lavabo cm 50 (non compreso) Struttura inttone cromato e portasalviette frontale e laterale cm 50 x 50 x 13 H	Cromo	J3475AA	385,000
0001313	Struttura sottolavabo con ripiano per lavabo cm 50 (non compreso). Struttura inttone cromato, ripiano in vetro temperato satinato e portasalviette frontale e laterale cm 50 x 50 x 40 H	Cromo	J3480AA	570,000
0001376	Sifone inttone cromato da 1-1/4	Cromo	J3747AA	96,589
0001375	Piletta per lavabo 1-1/4 con troppopieno e tappo PUSH, in alternativa al classico comando asta saltarello		J3746AA	37,100
COLLEZIONE SWEET LIFE				
0001510	Specchio contenitore SL in legno idrorepellente V100, verniciato su due lati, bordato 10/10. Anta specchio con cornice in alluminio arrotondata, apertura verso l'alto. Ripiano interno in vetro temperato. Completa di lampada al neon e gruppo presa interruttore. cm 110 x 48 x 17 H	Rovere scuro	J3928CT	1.128,000
0001511	Mensola SL 120 in vetro temperato acidato completa di supporti inttone cromato cm 110 x 13		J3929BH	165,500
0001509	Base sottolavabo SL 110 in legno idrorepellente V100, (per lavabo J3821) verniciata su due lati, bordata 10/10, due ante a valigia con ripiani contenitori in metacrilato a due ante semplici, cm 109 x 32 x 40 H	Rovere scuro	J3927CT	1.583,000
COLLEZIONE DAHLIA MIDOLLINO				
0000915	Lampada D940 alogena, per specchiera, con gambo di supporto in acciaio cromato rivestito in midollino		J2595GV	355,800
0000961	Specchiera D040, rettangolare, montata su base in legno, completa di fissaggi a muro cm 100 x 60	Bianco	J2623BH	449,200
0000962	Mensola centrale portaoggetti, struttura in acciaio cromato, rivestita in midollino verniciata finitura Miele con fondo in vetro temperato stratificato. Completa di fissaggio cm 100 x 15 x 7 H	Bianco	J2624GV	369,300
0000958	Portasalviette D230 centrale in acciaio cromato rivestito in midollino per lavabo centrale art. J2515. Completo di fissaggi a muro. cm 116 x 62 x 8 H		J2620GV	159,900
0000953	Cesto portabiancheria D010 h40 con coperchio, struttura in acciaio cromato rivestito in midollino verniciato finitura Miele. Completo di maniglia, montato su 4 ruote. cm 60 x 43 x 40 H		J2615GV	419,900



COLLEZIONE NOVELLA			
COMPOSIZIONE N. 1			
CODICE	DESCRIZIONE	CODICE FORNIT.	€
0000329	Lampada alogena 100 W – N034 cm 20 x Ø 6	J096667	180,100
0000332	Specchio contenitore N120. Struttura in legno idrorepellente finitura in acero verniciato, ripianti interni e mensola in vetro temperato satinato. Anta doppio specchio, gruppo presa interruttore cm 32 x 100	J0969DV	835,000
0000331	Base N 110 per lavabo angolare (J0603) completa di cesto (Struttura in legno idrorepellente finitura in acero verniciato, mensola in vetro temperato satinato, cesto portabiancheria in midollino, barra portasalviette in acciaio cromato cm 59 x 59	J0968DV	672,000



VERSIONE DX

COMPOSIZIONE N. 2			
0000330	Lampada alogena 100W - N035 cm 20 x Ø 6	J096767	194,800
0000326	Specchiera DX - N021 cm 88 x 100	J0963BH	275,800
0000327	come sopra, SX N022	J0964BH	275,800
0001219	Base N 231 per lavabo 72 (J060) DX per installazione centrale angolare con pensile - Base e struttura verticale in legno idrorepellente, finitura in acero verniciato, pensile con anta in vetro, due cassetti piccoli e uno estraibile, barra portasalviette in acciaio cromato, con gruppo presa interruttore cm 98 x 52	J3274DV	1.607,000
0001220	come sopra, N232 per lavabo (J0602) 72 SX	J3275DV	1.607,000
0000292°	Coprisifone inttone cromato	J0831AA	79,318



COMPOSIZIONE N. 3/3			
0000330	Lampada alogena 100W - N035 cm 20 x Ø 6	J096767	194,800
0000326	Specchiera DX - N021 cm 88 x 100	J0963BH	275,800
0000327	come sopra, SX N022	J0964BH	275,800
0001227	Base N 330 per lavabi 72 DX+SX (J0600+J0602) accoppiati con pensile - Base e struttura verticale in legno idrorepellente finitura in acero verniciato, due cassetti piccoli e uno estraibile, con pensile con anta in vetro barra portasalviette in acciaio cromato con gruppo presa interruttore cm 170 x 52	J3282DV	1.896,000
0000292°	Coprisifone inttone cromato	J0831AA	79,318



COLLEZIONE NOVELLA			
COMPOSIZIONE N. 5/3			
CODICE	DESCRIZIONE	CODICE FORNIT.	€
0000330	Lampada alogena 100W - N035 cm 20 x Ø 6	J096767	194,800
0000326	Specchiera DX - N021 cm 88 x 100	J0963BH	275,800
0000327	come sopra, SX N022	J0964BH	275,800
0001232	Base N 531 per lavabo (J0600) 72 DX per installazione ad angolo centrale con pensile - Base in legno idrorepellente, finitura in acero verniciato; con un cassetto estraibile, pensile con anta in vetro, barra portasalviette in acciaio cromato, con gruppo presa interruttore cm 94 x 52	J3287DV	1.518,000
0001233	come sopra, N 532 per lavabo (J0602) 72 SX	J3288DV	1.518,000
0000292°	Coprisifone inttone cromato	J0831AA	79,318



COLLEZIONI DOMINO PER RIVIERA			
COMPOSIZIONE N. 1			
0000342	Specchio contenitore R120 in legno idrorepellente, finitura faggio, ripiani interni in vetro temperato, mensola in vetro temperato satinato, anta specchio doppio spessore, lampada in vetropalino completo di schermo, gruppo presa interruttore cm 42 x 100 x 29 H	J0979DR	983,000
0000341	Domino angolare legno per lavabo (J0794) Base sottolavabo R110 - Struttura in legno idrorepellente, ripiano in vetro temperato satinato e portasalviette in acciaio cromato cm 59 x 59	J0978DR	610,000



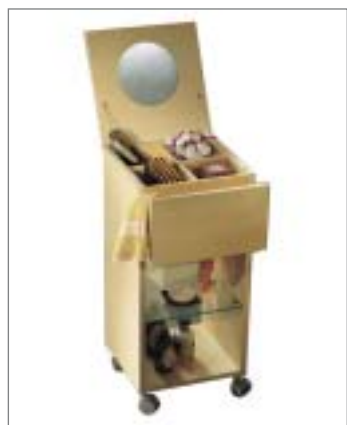
COMPOSIZIONE N. 2/1			
0000340	Specchio Contenitore R020 - Struttura in legno idrorepellente, impiallacciato finitura faggio, ripiani interni in vetro temperato, mensola in vetro temperato satinato, anta specchio doppio spessore, lampada in vetropalino completo di schermo, gruppo presa interruttore cm 65 x 100 x 12 H	J0977DR	924,000
0000343	Domino 105 Legno - Base sottolavabo R210 (per lavabo J0795) - Struttura in legno idrorepellente, impiallacciato finitura faggio, ripiani in vetro temperato satinato e portasalviette in acciaio ramato e cromato cm 105 x 35 x 40 H	J0980DR	746,000
0000344	Cesti portabiancheria in midollino, R240 (Imballato in coppie) cm 50 x 32	J098167	238,700
0000293	Coprisifone inttone cromato	J0832AA	76,120



COLLEZIONI DOMINO PER RIVIERA			
COMPOSIZIONE N. 4/6			
CODICE	DESCRIZIONE	CODICE FORNIT.	€
0001372	Specchio R025 -Struttura in legno idrorepellente, finitura faggio, con mensola in vetro acidato lampada fluorescente 30W applicata retrospecchio, completo gruppo presa interruttore cm 120 x 83 x 16 H	J3710DR	1.005,000
0001433	Domino 120 Centrale Legno con cassettone Base sottolavabo R421 (per lavabo J3741) - Struttura in legno idrorepellente, finitura faggio, con cassettone estraibile e divisori interni, vano a giorno e due antine laterali con ripiano interno cm 120 x 35 x 40	J3815DR	1.263,000
0000293	Coprisifone inttone cromato	J0832AA	76,120



COMPOSIZIONE N. 5/2			
0001372	Specchio R025 -Struttura in legno idrorepellente, finitura faggio, con mensola in vetro acidato lampada fluorescente 30W applicata retrospecchio, completo gruppo presa interruttore cm 120 x 83 x 16 H	J3710DR	1.005,000
0001371	Domino 130 Legno con cassettone Base sottolavabo R511 (per lavabo J3572) - Struttura in legno idrorepellente, finitura faggio con un vano a giorno, cassettone estraibile con tre divisori interni e due antine laterali con ripiano interno cm 130 x 35 x 40 H	J3709DR	1.370,000
0000293	Coprisifone inttone cromato	J0832AA	76,120



ACCESSORI DOMINO			
0001362	Carrello Beauty Tower R400 (in legno idrorepellente, finitura faggio, cassettoni e vano contenitore richiudibile tramite coperchio a ribalta, con specchio ingranditore interno. Ripiano in vetro temperato acidato) cm 36 x 35 x 83 H	J3560DR	721,000

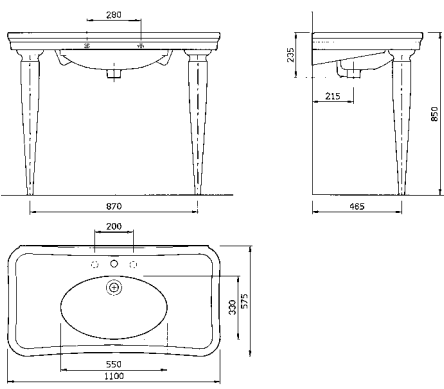


VASCHE ACRILICHE				
CODICE	DESCRIZIONE	COLORE	CODICE FORNIT.	€
0001023	Corner 140 x 140 cm Vasca angolare per montaggio ad incasso	Bianco	J279501	656,000
0001037	Vasca angolare con telaio montato completo di fissaggi a parete, pannello e colonna di scarico compresi nell'imballo	Bianco	J281301	1.276,000
0001669	Cigno 160 x 90 cm DX Vasca angolare per montaggio ad incasso	Bianco	K687001	328,600
0001673	Vasca angolare con telaio montato completo di fissaggi a parete, pannello e colonna di scarico compresi nell'imballo	Bianco	K793901	987,000
0001668	Cigno 160 x 90 cm SX Vasca angolare per montaggio ad incasso	Bianco	K686901	328,600
0001672	Vasca angolare con telaio montato completo di fissaggi a parete, pannello e colonna di scarico compresi nell'imballo	Bianco	K793801	987,000
0001465	Saving 160 x 70 cm DX Vasca rettangolare per installazione ad incasso	Bianco	J384201	332,000
0001466	Vasca rettangolare con telaio montato completa di pannello frontale, pannello laterale e colonna di scarico J2848AA compresi nell'imballo	Bianco	J384301	996,000
0001467	Saving 160 x 70 cm SX Vasca rettangolare per installazione ad incasso	Bianco	J384401	332,000
0001468	Vasca rettangolare con telaio montato completa di pannello frontale, pannello laterale e colonna di scarico J2848AA compresi nell'imballo	Bianco	J384501	996,000
0001019	Novella 170 x 70 v Vasca rettangolare per montaggio ad incasso	Bianco	J279101	264,900
0001464	Vasca rettangolare con telaio montato completo di fissaggio a parete, pannello, colonna di scarico compresi nell'imballo	Bianco	J384101	803,000
VASCHE ACRILICHE				
0000107	Flora 140 x 70 cm	Bianco	G707301	188,100
0000106	Vasca rettangolare per montaggio ad incasso NON PANNELLABILE	Bianco IDS	G707300	188,100
0000109	Flora 120 x 70 cm	Bianco	G717201	188,100
0000108	Vasca rettangolare per montaggio ad incasso NON PANNELLABILE	Bianco IDS	G717200	188,100

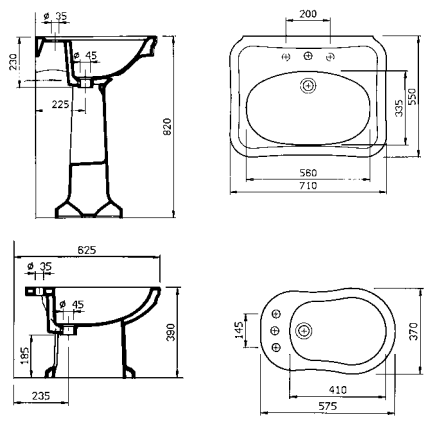


VASCHE ACRILICHE				
CODICE	DESCRIZIONE	COLORE	CODICE FORNIT.	€
0001200	Navona 170 x 70 cm	Bianco	J325201	177,000
0001719	Vasca rettangolare per montaggio ad incasso	Bianco IDS	T325200	177,000
0001469	Vasca rettangolare con telaio montato completo di fissaggio a parete, pannello, colonna di scarico compresi nell'imballo	Bianco	J384601	651,000
0001199	Navona 160 x 70 cm	Bianco	J325101	177,000
0001718	Vasca rettangolare per montaggio ad incasso	Bianco IDS	T325100	177,000
0001470	Vasca rettangolare con telaio montato completo di fissaggio a parete, pannello, colonna di scarico compresi nell'imballo	Bianco	J384701	651,000
0001198	Navona 150 x 70 cm	Bianco	J325001	177,000
0001717	Vasca rettangolare per montaggio ad incasso	Bianco IDS	T325000	177,000
0001471	Vasca rettangolare con telaio montato completo di fissaggio a parete, pannello, colonna di scarico compresi nell'imballo	Bianco	J384801	651,000
0001310	Navona 120 x 70 cm	Bianco	J347701	177,000
0001720	Vasca rettangolare per montaggio ad incasso NON PANNELLABILE	Bianco IDS	T347700	177,000
0000105	Semiramis 105 x 70 cm	Bianco	G706601	184,700
0000104	Vasca a sedile rettangolare per montaggio ad incasso NON PANNELLABILE	Bianco IDS	G706600	184,700
ACCESSORI PER VASCHE ACRILICHE				
0001186	Kit sostegno vasche ad incasso		J319267	46,507
0001057	Kit fissaggio vasche a parete	Bianco	J285067	19,378
0001197	Profilo di finitura bordo vasca	Bianco	J324901	32,296
0001052	Colonna di scarico senza erogazione	Cromo	J2848AA	63,966
0001051		Bianco	J284800	83,156
0001055	Colonna di scarico con erogazione	Cromo	J2849AA	103,600
0001054		Bianco	J284900	122,800

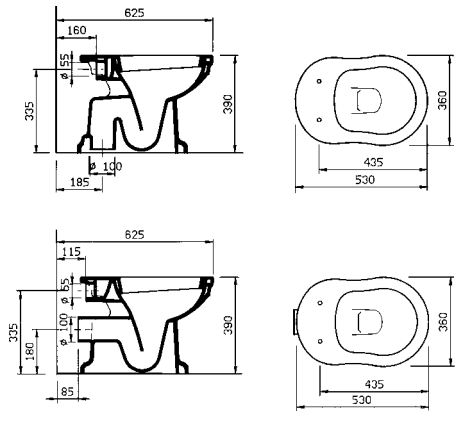
ANTALIA J0833



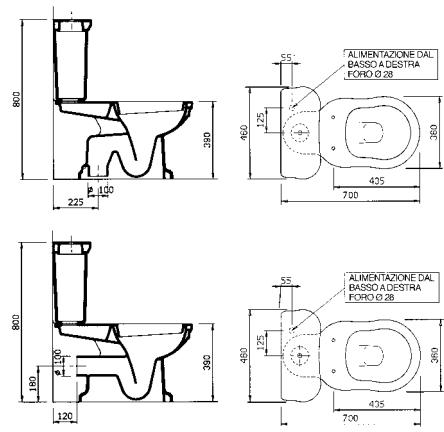
J0544 ANTALIA J0558



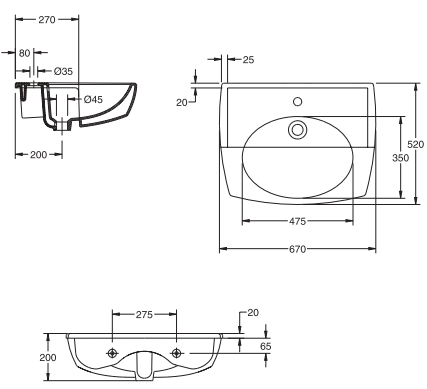
J0548 ANTALIA J0550



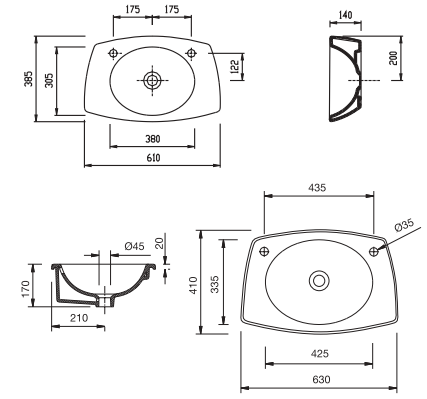
J0556 ANTALIA J0554



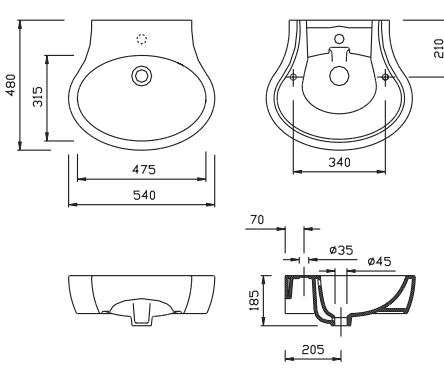
SWEET LIFE J3332



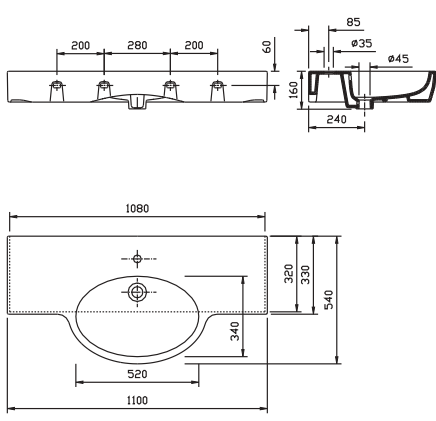
J3819 SWEET LIFE J3867



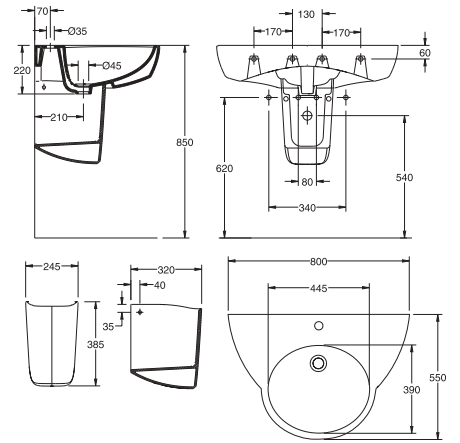
SWEET LIFE J3820



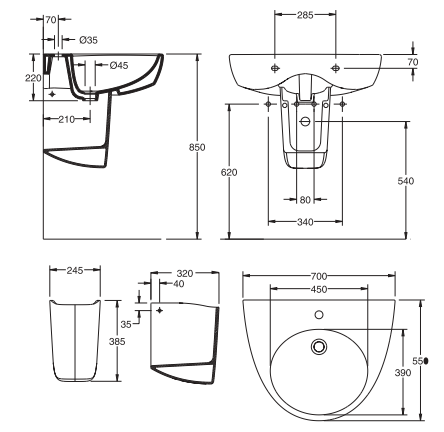
SWEET LIFE J3821



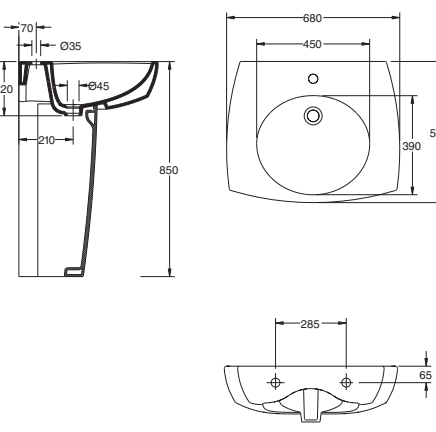
J3829 SWEET LIFE J3334



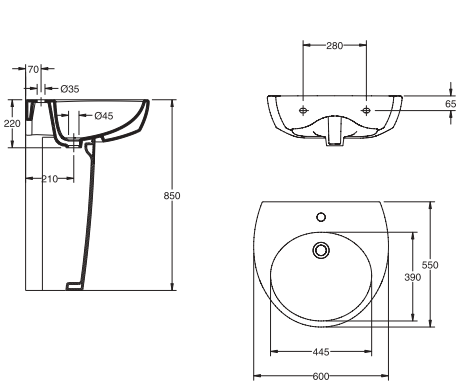
J3330 SWEET LIFE J3334

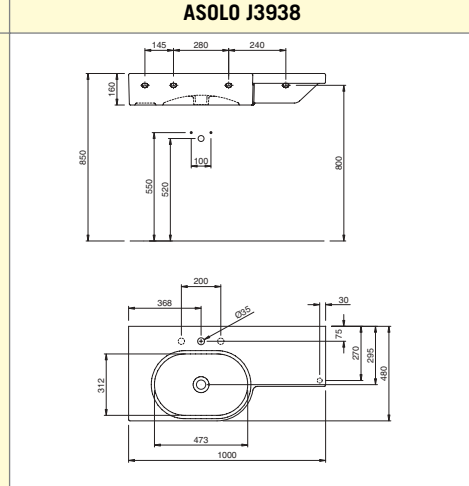
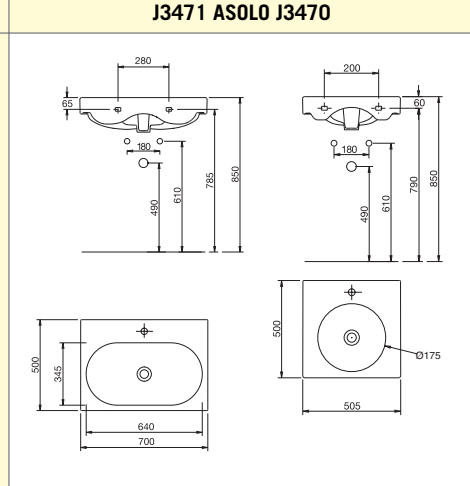
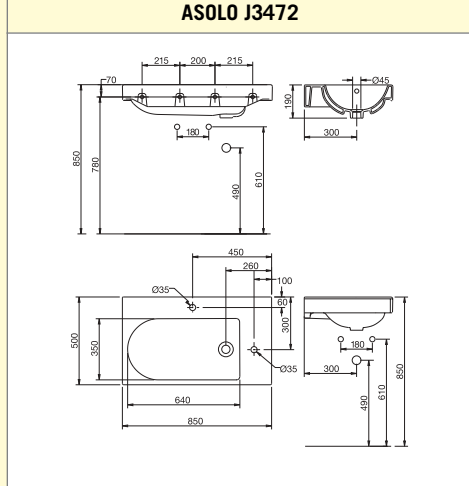
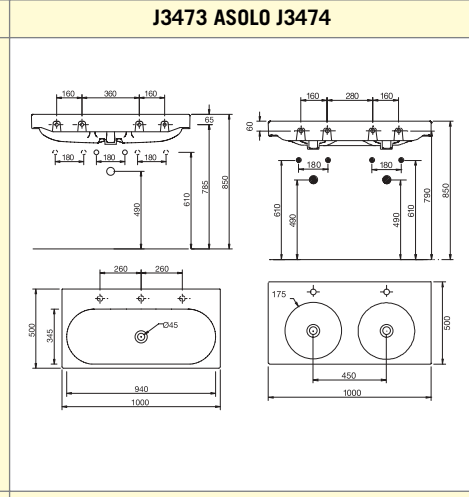
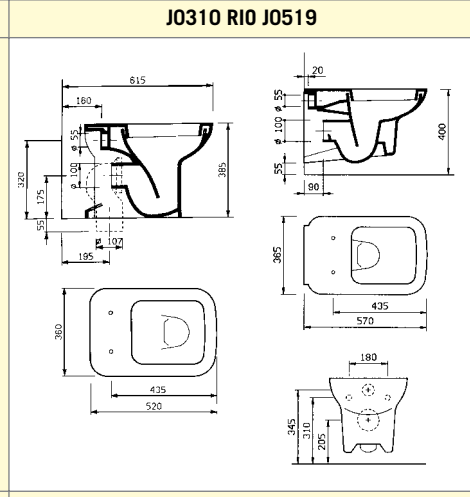
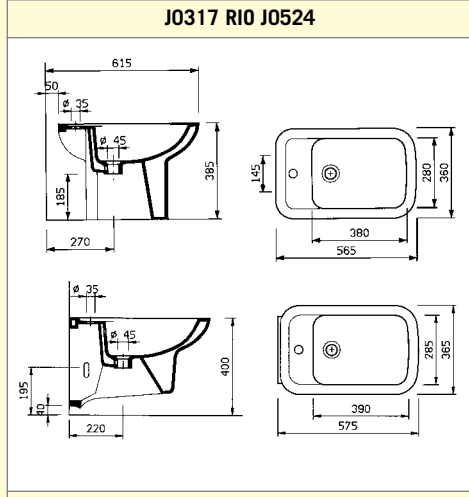
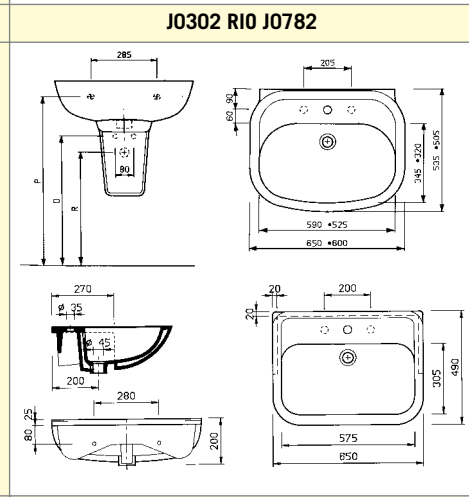
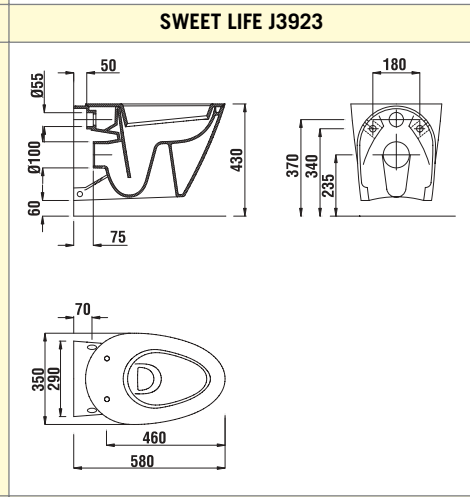
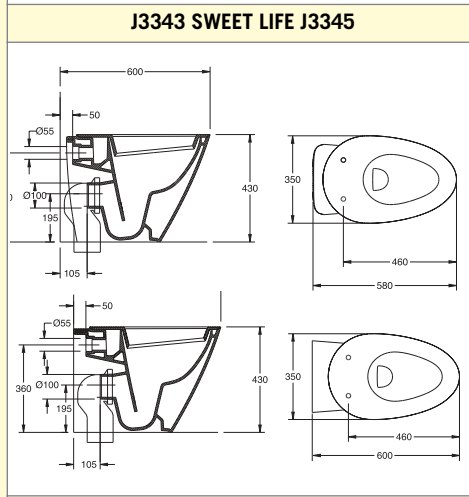
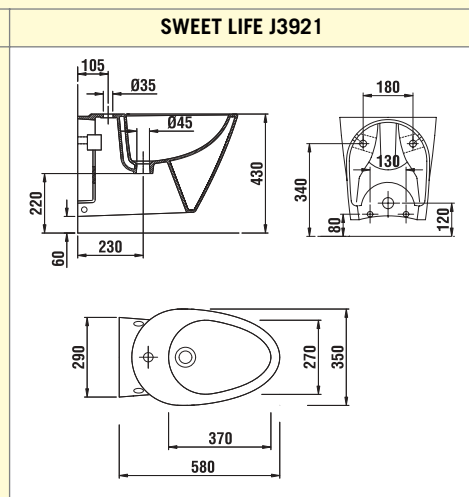
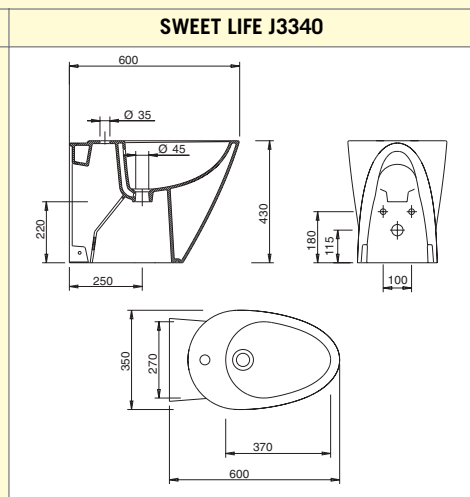
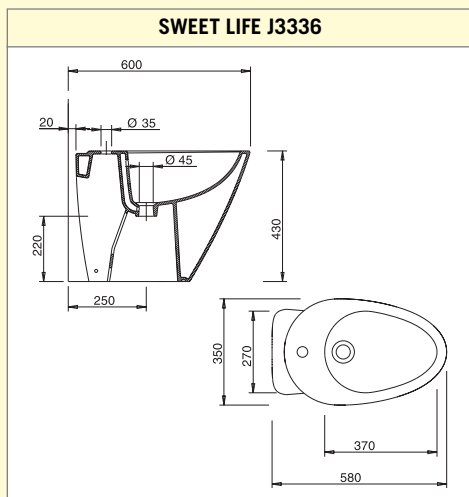


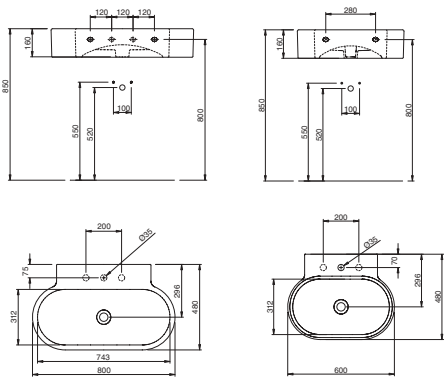
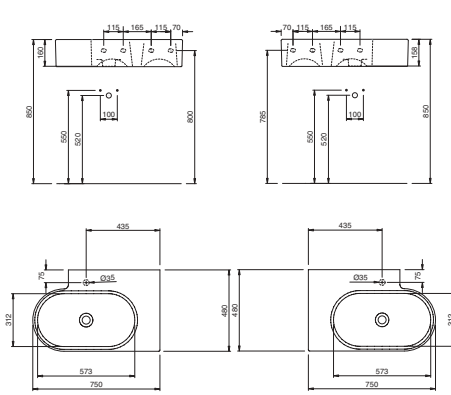
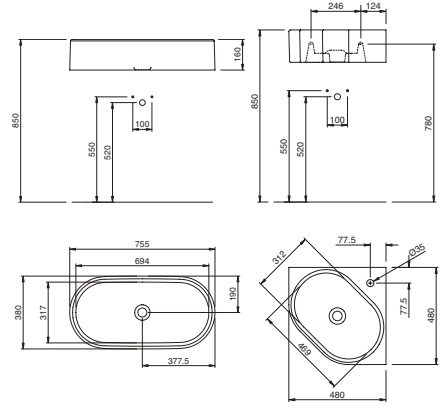
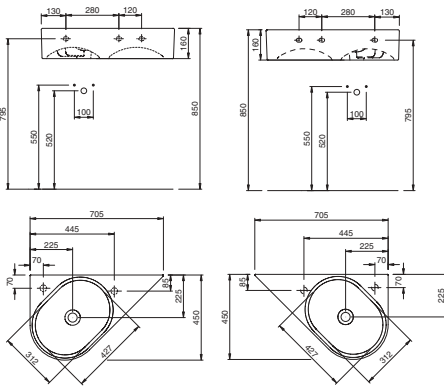
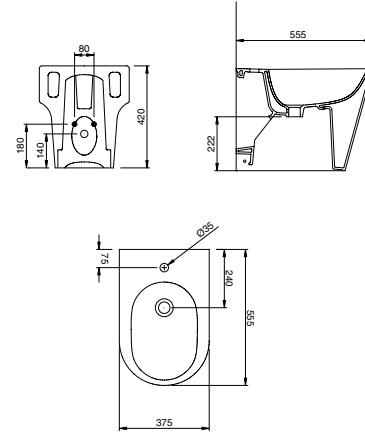
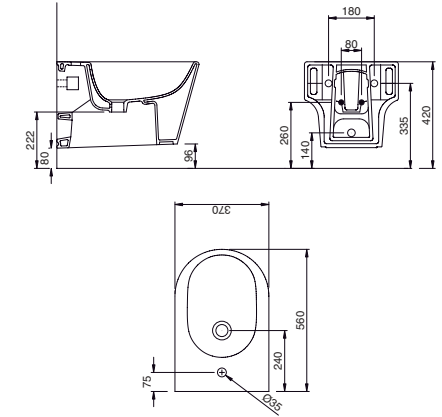
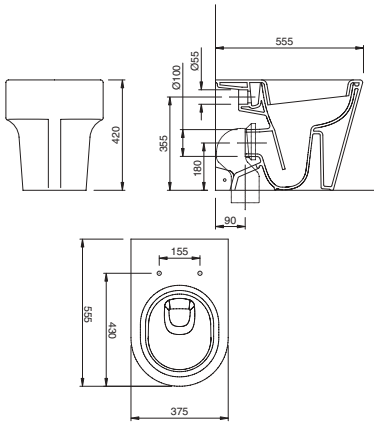
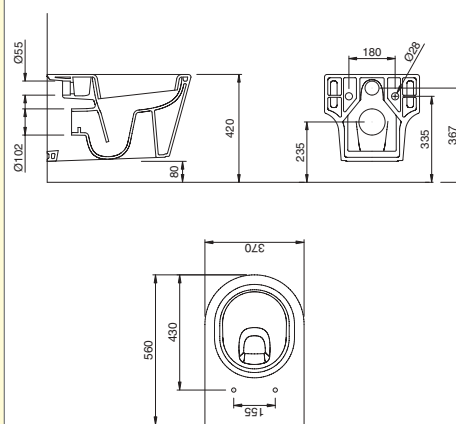
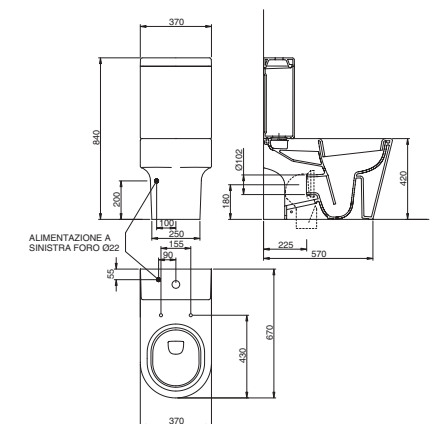
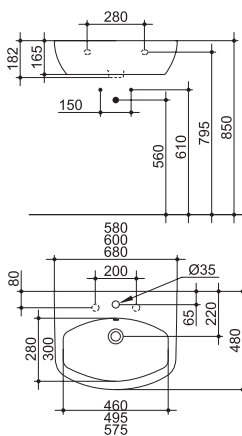
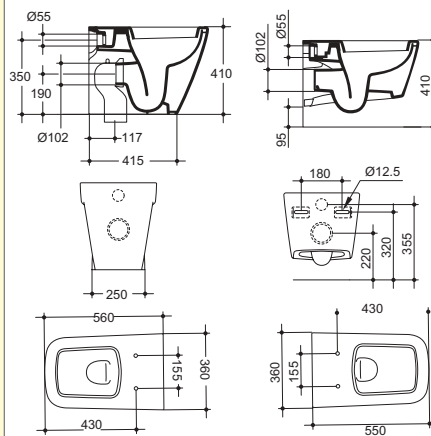
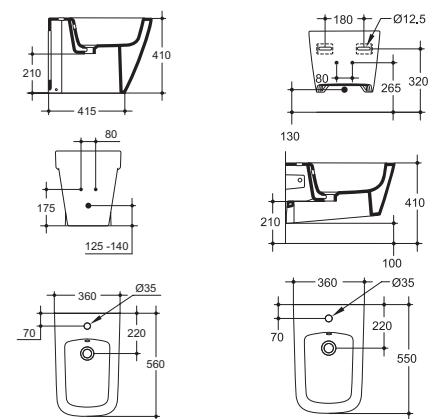
SWEET LIFE J3365



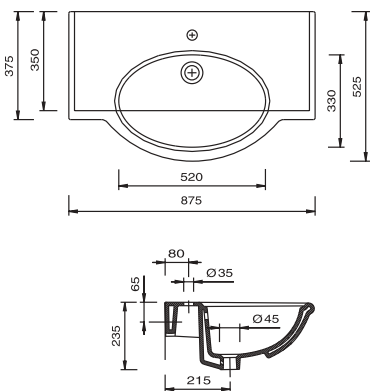
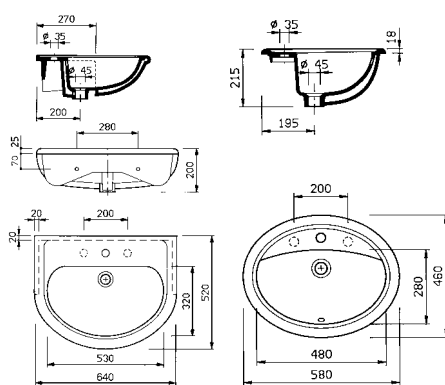
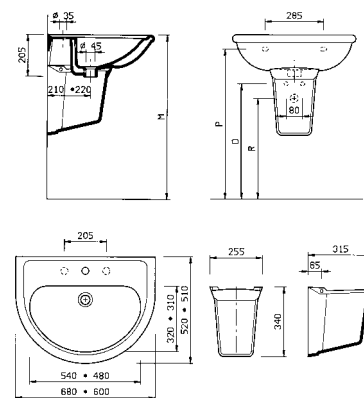
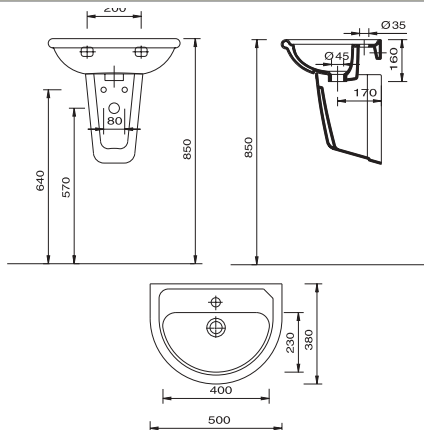
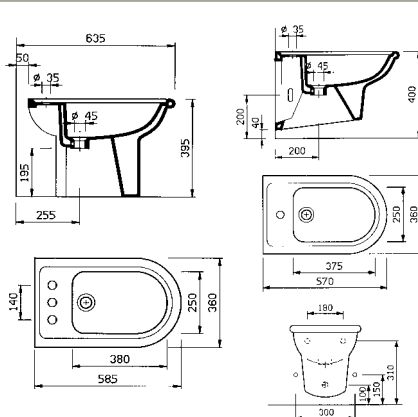
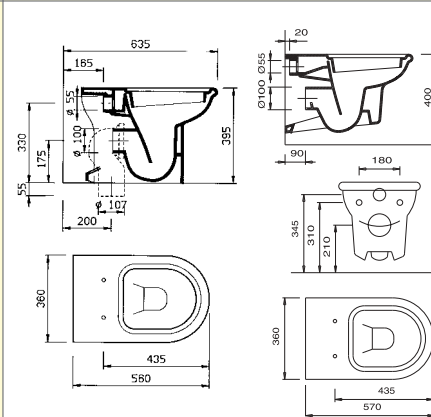
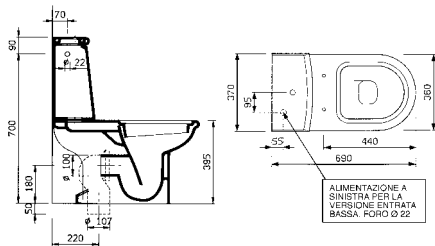
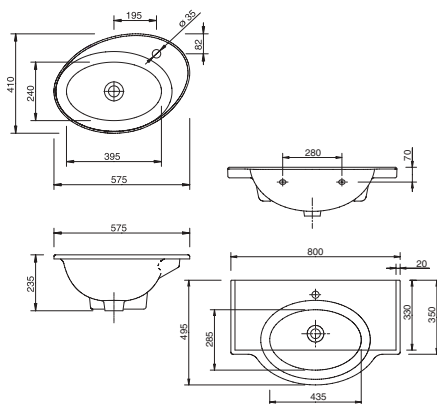
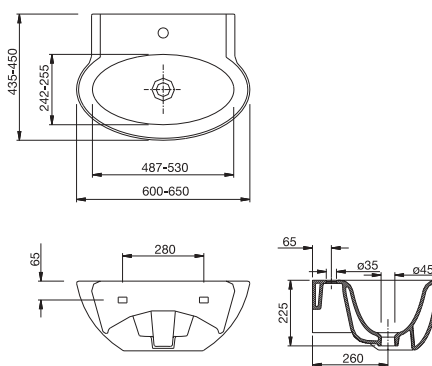
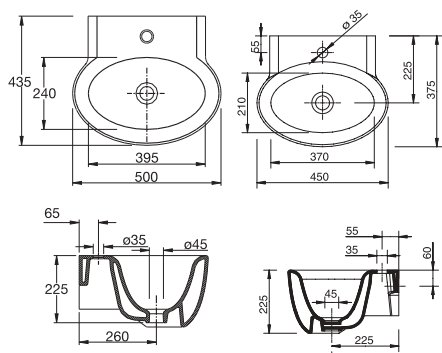
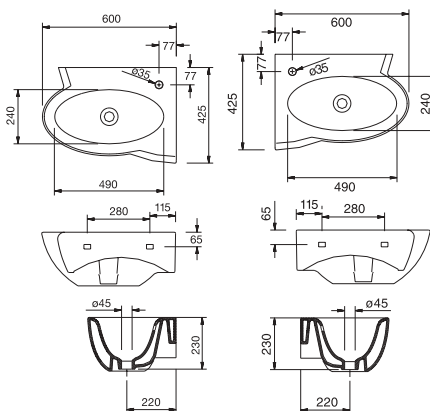
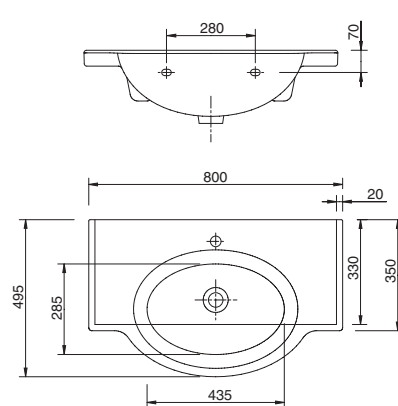
SWEET LIFE J3331



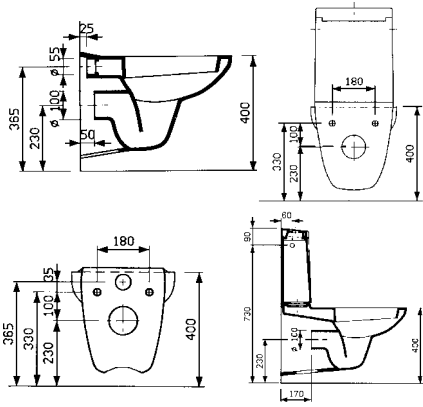
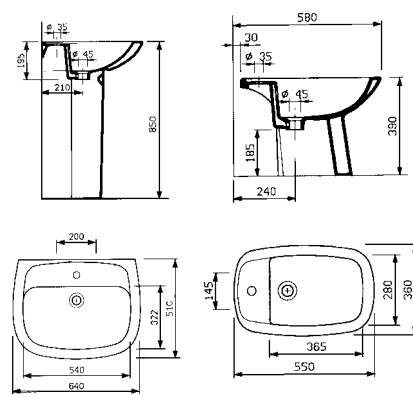
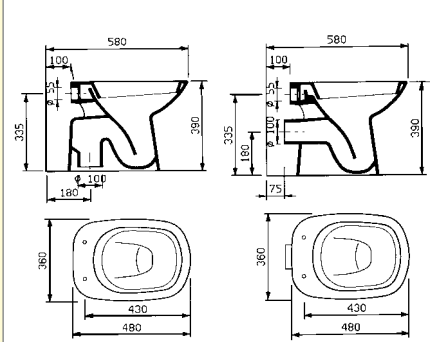
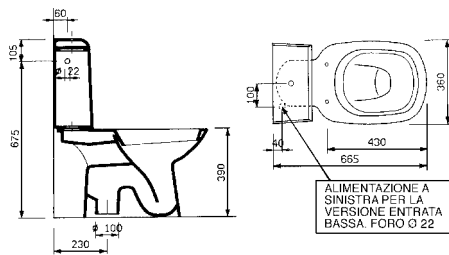
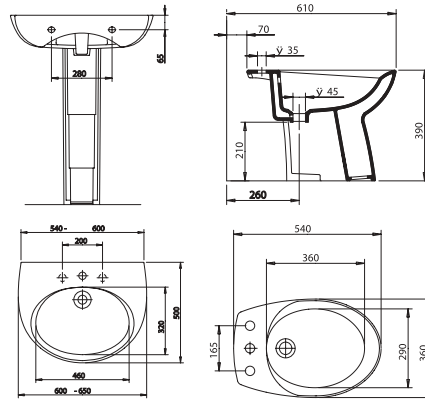
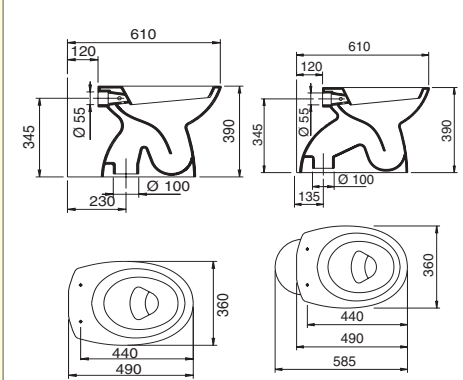
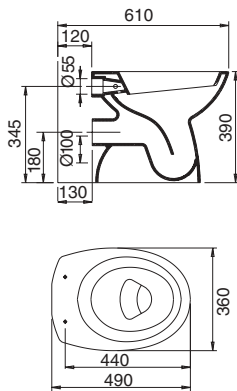
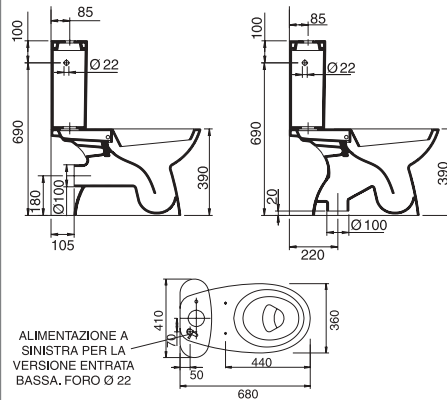
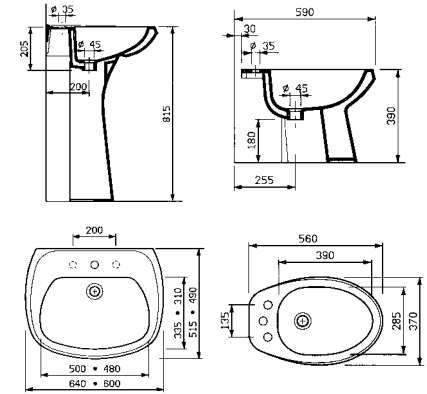
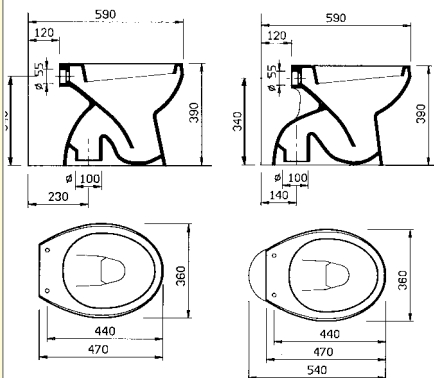
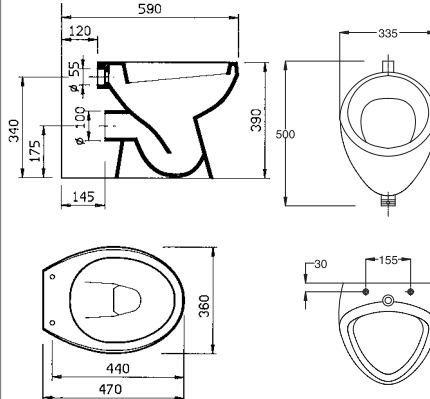
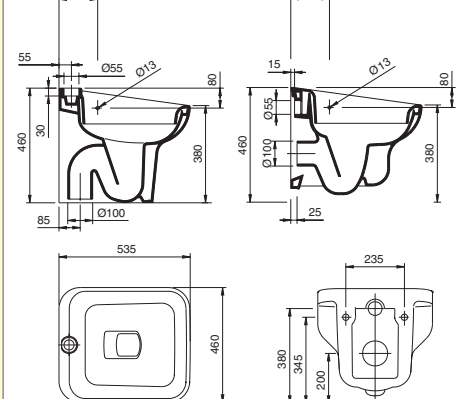


J3932 ASOLO J3931**J3933 ASOLO J3934****J3445 ASOLO J3937****J3935 ASOLO J3936****ASOLO J3940****ASOLO J3942****ASOLO J3939****ASOLO J3941****ASOLO J3943****MIA J4366-67-68****J4371 MIA J4374****J4377 MIA J4378**

<p>DALIA J2912</p>	<p>J0373 DALIA J0374</p>	<p>DALIA J2515</p>
<p>J2516 DALIA J2519</p>	<p>J0380 DALIA J3186</p>	<p>DALIA J0379</p>
<p>J3270 DALIA J0376</p>	<p>DALIA J0378</p>	<p>CLODIA J0660</p>
<p>J0657 CLODIA J0656</p>	<p>CLODIA J0651</p>	<p>J3550 CLODIA J3549</p>

CLODIA J0662**J0792 CLODIA J0777****J0501 CLODIA J502****CLODIA J2720****J0510 CLODIA J0511****J2546 CLODIA J2547****CLODIA J2545****J4122 ZELIG J4124****J3881 ZELIG J3880****J3879 ZELIG J4123****J3882 ZELIG J4121****ZELIG J4124**

<p>J3884 ZELIG J3887</p>	<p>ZELIG J3888</p>	<p>J4030 ZELIG J3890</p>
<p>J0769 NOVELLA J0770</p>	<p>J0603 NOVELLA J0599</p>	<p>J0601 NOVELLA J0595</p>
<p>J0617 NOVELLA J0616</p>	<p>J0610 NOVELLA J0615</p>	<p>NOVELLA J0614</p>
<p>NOVELLA MINI J3784</p>	<p>J0611 NOVELLA MINI J0618</p>	<p>J0903 GARDA SOSP. J0354</p>

J0350 GARDA SOSP. J0353**J0532 FLEO J0540****J0534 FLEO J0536****FLEO J0537****J3258 PERLA J3261****J3262 PERLA J3264****PERLA J3263****J3265 PERLA J3266****J0382 PERLA CLASSIC J0399****J0389 PERLA CLASSIC J0391****PERLA CLASSIC J0392 - BADIA J2455****J2907 BRENTA J2908**

SI DECLINA OGNI RESPONSABILITÀ PER LE MISURE DEI DISEGNI TECNICI, IN QUANTO POTREBBERO SUBIRE MODIFICHE DA PARTE DEL PRODUTTORE SENZA ALCUN PREAVVISO

DURAVIT



Living bathrooms. Sanitari, mobili e accessori, piatti doccia e vasche in acrilico, con o senza idromassaggio. Duravit vi offre una gamma completa per l'arredamento del vostro bagno. Per maggiori informazioni contattate Duravit Italia, Tel. + 39 0544 509 711, Fax + 39 0544 501694, info@it.duravit.com.

Living bathrooms | www.duravit.it



STARCK 1					
CODICE	PALLET	DESCRIZIONE	COLORE	CODICE FORNITORE	€
0110422°	8	Lavabo, monoforo cm 90 x 55	Bianco	0405900000	1.028,000
0110427	8	come sopra, cm 75 x 54,5	Bianco	0405750000	1.012,000
0110374	12	Colonna per lavabo 40590 e 40575	Bianco	0863500000	387,300
0110375	16	Colonna con fissaggio per portasciugamani	Bianco	0863510000	429,700
0109191	1	Fissaggio con cappuccio decorativo svitabile	Cromo	0067001000	15,624
0110357	1	Portasciugamani (coppia)	Cromo	0030501000	79,241
0109231	1	Utilizzare un sifone a tubo 1 1/4 con tubo d'uscita, curvo 30 cm		0050260000	29,017
0110406	20	Semicolonna con fissaggio per portasciugamani	Bianco	0863560000	375,000
0110395	20	Semicolonna per lavabo	Bianco	0863550000	331,500
0109190°	1	Fissaggio rapido (obbligatorio)		0055030000	33,482
0110357	1	Portasciugamani (coppia)	Cromo	0030501000	79,241
0110412	10	Lavabo monoforo da incasso soprapiano, completamente smaltato Ø 53,5 cm	Bianco	0407530000	850,000
0110364°	12	Bidet sospeso, monoforo, con fissaggio murale Durafix cm 41 x 57,5	Bianco	0274150000	718,000
0109210°	1	Sifone speciale per bidet 1 1/4, prolungato	Cromo	0050270000	27,901
0110385	9	Bidet a pavimento, monoforo, set di montaggio e fissaggio incluso cm 41 x 64	Bianco	0274100000	664,000
0109210°	1	Sifone speciale per bidet 1 1/4, prolungato	Cromo	0050270000	27,901
0110409°	12	Vaso a cacciata sospeso, con fissaggio murale Durafix, funziona con 6 litri d'acqua cm 41 x 57,5	Bianco	0210090000	983,000
0109235°	1	Set insonorizzante		0050200000	21,205

Tutte le serie DURAVIT possono essere fornite con il trattamento WONDERGLISS, con un sovrapprezzo



STARCK 1					
CODICE	PALLET	DESCRIZIONE	COLORE	CODICE FORNITORE	€
0110376	9	Vaso a cacciata a pavimento per cassetta monoblocco (esclusa) uscita per set di allacciamento vario. Fissaggio incluso cm 41 x 64	Bianco	0233090000	858,000
0109225°	136	Set di allacciamento Vario, uscita universale per allacciamento orizzontale e verticale regolabile in lunghezza da 7 a 19 cm, incluso eccentrico		0014220000	75,892
0109198°	1	Curva di scarico verticale per allacciamento vario 18-22 cm		8990250006	63,616
0110366	24	Cassetta batteria inclusa, con attacco sinistro, nascosto, funziona con 6 litri d'acqua, interruzione dello sciacquo, comando cromato cm 65 x 39	Bianco	8727000001	951,000
0240750°	1	Sedile con chiusura rallentata Soft Close	Bianco	0065880000	264,500
0110418	16	Orinatoio ad aspirazione, entrata/uscita nascoste, modello per coperchio (escluso), fissaggio incluso cm 32 x 28,5	Bianco	0835320000	583,000
0110403	16	come sopra, modello senza coperchio	Bianco	0834320000	583,000
0110393	1	Coperchio per orinatoio con cerniere in acciaio inox	Bianco	0065910000	130,600
0109223	1	Sifone ad aspirazione uscita orizzontale acque nascoste per orinatoio		0051120000	52,455
0109236	1	Connessione ingresso acqua nascosta per impianti tradizionali		6958000000	29,017
0109206	1	Connessione ingresso acqua nascosta per impianti elettrici		8900970006	24,553
0110416	12	Lavabo consolle monoforo, per mobile Ø cm 58	Bianco	0406580000	664,000
0109209	1	Copriforo troppopieno nascosto	Cromo	0050401000	33,482
0109215	1	Sifone salva-spazio		0050130000	41,294
0110462	4	Base sottolavabo 2 ante, 1 ripiano in cristallo, maniglie cromate, profondità cm 60, larghezza cm 55	Pero	9520P	3.943,000
0110461	4		Macassar	9520M	3.943,000
0452009	1		Noce americano	9520NA	3.943,000
0110391°	10	Bacinella Ø cm 53 con troppopieno, senza foro rubinetteria	Bianco	0408530000	769,000
0110394	21	come sopra, Ø cm 33		0408330000	712,000
0109204	1	Valvola maneggiata dal ginocchio comando orizzontale (obbligatoria con rubinetto a parete)	Cromo	0050311000	80,357
0110378	14	Bacinella Ø 46 cm, senza troppopieno, senza rialzo per rubinetto, fissaggio incluso	Bianco	0445460000	472,100
0109229	1	Piletta scarico libero per bacinella senza troppopieno	Cromo	0050241000	73,660



STARCK 1					
CODICE	PALLET	DESCRIZIONE	COLORE	CODICE FORNITORE	€
0110389	21	Bacinella Ø 48 cm, con troppopieno nascosto con rialzo per rubinetto fissaggio incluso	Bianco	0446480000	706,000
0109209	1	Copriforo troppopieno nascosto	Cromo	0050401000	33,482
0110370°	14	Bacinella Ø 53 cm con troppopieno, senza foro per rubinetto	Bianco	0447530000	786,000
0109209	1	Copriforo troppopieno nascosto	Cromo	0050401000	33,482
0109204	1	Valvola maneggiata dal ginocchio, comando orizzontale (obbligatoria con rubinetto a parete)	Cromo	0050311000	80,357
STARCK 2					
0110601	15	Lavabo, monoforo cm 65 x 51	Bianco	0411650000	348,200
0110641	15	come sopra, cm 60 x 50	Bianco	0411600000	300,200
0110644	15	come sopra, cm 55 x 47	Bianco	0411550000	263,400
0110629	30	Colonna per lavabi	Bianco	0863800000	162,900
0110603	32	Semicolonna per lavabi	Bianco	0863810000	154,000
0109190°	1	Fissaggio rapido (obbligatorio)		0055030000	33,482
0110649	21	Lavamani, monoforo cm 50 x 41	Bianco	0761500000	185,300
0110604	21	Semicolonna per lavamani	Bianco	0863820000	173,000
0109190°	1	Fissaggio rapido (obbligatorio)		0055030000	33,482
0110647	14	Lavabo monoforo da incasso sopra piano Ø cm 47,5	Bianco	0478470000	294,600
0110585°	16	Bidet monoforo, sospeso cm 35,5 x 56,5	Bianco	0263150000	453,100
0109194°	1	Fissaggio	Cromo	0065001000	22,321
0109210°	1	Sifone speciale per bidet 1 1/4, prolungato	Cromo	0050270000	27,901



STARCK 2					
CODICE	PALLET	DESCRIZIONE	COLORE	CODICE FORNITORE	€
0110560°	12	Bidet monoforo a pavimento, con fissaggio incluso cm 35,5 x 57	Bianco	0263100000	419,600
0109210°	1	Sifone speciale per bidet 1 1/4, prolungato	Cromo	0050270000	27,901
0110625°	16	Vaso sospeso (funziona con 6 litri) a cacciata cm 35,5 x 56,5	Bianco	0160090000	501,000
0109194°	1	Fissaggio	Cromo	0065001000	22,321
0109235°	1	Set insonorizzante		0050200000	21,205
0110607°	12	Vaso a cacciata a pavimento per entrata dell'acqua libera, scarico orizzontale, fissaggio incluso cm 35,5 x 56,5	Bianco	0162090000	464,300
0109225°	136	Set di allacciamento Vario, eccentrico compreso, scarico universale per posa del WC filo parete		0014220000	75,892
0109197	1	Set di allacciamento verticale per posa del WC = > 50 mm da parete		0014620000	21,205
0109180°	6	Sedile per vaso con cerniere in acciaio inox	Bianco	0066910000	159,600
STARCK 3					
0110871°	12	Lavabo, monoforo con troppopieno cm 65 x 48,5	Bianco	0300650000	149,600
0110849°	15	come sopra, cm 60 x 45	Bianco	0300600000	122,800
0110659°	18	come sopra, cm 55 x 42	Bianco	0300550000	113,800
0110688	28	come sopra, cm 50 x 36	Bianco	0300500000	113,800
0110848	20	Lavabo, monoforo Compact con troppopieno cm 60 x 37	Bianco	0301600000	122,800
0110658	20	come sopra, cm 55 x 37	Bianco	0301550000	119,400
0110821°	30	Semicolonna 1 per 030065, 030060, 030055 cm 32 x 28,5	Bianco	0865150000	104,900
0110819	30	Semicolonna 2 per 030050, 075045, 030160, 0130155 cm 28,5 x 24	Bianco	0865170000	109,400
0109190°	1	Fissaggio rapido per semicolonna (obbligatorio)		0055030000	33,482
0110665°	36	Colonna per 030065, 030060, 030055 cm 71 x 21	Bianco	0865160000	109,400
0110691	28	Lavamani monoforo con troppopieno cm 45x 32	Bianco	0750450000	91,517
0110819	30	Semicolonna 2 cm 28,5 x 24	Bianco	0865170000	109,400
0109190°	1	Fissaggio rapido per semicolonna (obbligatorio)		0055030000	33,482



STARCK 3					
CODICE	PALLET	DESCRIZIONE	COLORE	CODICE FORNITORE	€
0110676	32	Lavamani monoforo con troppopieno, diaframmato Ø 35 mm, destra e sinistra cm 50 x 26	Bianco	0751500000	108,300
0110817	32	Semicolonna 3 cm 28,5 x 16,5	Bianco	0865180000	108,300
0109200	1	Fissaggio rapido (obbligatorio)		0055040000	13,392
0110663	40	Lavamani ad angolo cm 44 x 38	Bianco	0752440000	121,700
0109205	1	Fissaggio		0050000000	7,812
0110846°	14	Lavabo da incasso soprapiano con troppopieno cm 56 x 46	Bianco	0302560000	173,000
0110851	32	Lavabo monoforo da incasso sottopiano con troppopieno cm 49 x 36	Bianco	0302490000	183,000
0109288	1	Fissaggio		0050280000	21,205
0110654	14	Lavabo da incasso sottopiano con troppopieno 49 x 36 cm	Bianco	0305490000	205,400
0109288	1	Fissaggio		0050280000	21,205
0110673°	16	Bidet monoforo, sospeso cm 36 x 54	Bianco	2230150000	227,700
0109195	1	Fissaggio con cappuccio di copertura Ø 1,2 x 18 cm	Bianco	0065000000	15,624
0109194°	1		Cromo	0065001000	22,321
0109210°	1	Sifone speciale per bidet 1 1/4, prolungato	Cromo	0050270000	27,901
0110671°	16	Bidet monoforo Compact sospeso cm 36 x 47,5	Bianco	2231150000	227,700
0109195	1	Fissaggio bidet sospeso con cappuccio Ø 1,2 x 18 cm	Bianco	0065000000	15,624
0109194°	1		Cromo	0065001000	22,321
0109210°	1	Sifone speciale per bidet 1 1/4, prolungato	Cromo	0050270000	27,901



STARCK 3					
CODICE	PALLET	DESCRIZIONE	COLORE	CODICE FORNITORE	€
0110859°	9	Bidet monoforo a pavimento con fissaggio incluso cm 36 x 56	Bianco	2230100000	176,300
0109210°	1	Sifone speciale per bidet 1 1/4, prolungato	Cromo	0050270000	27,901
0110830°	16	Vaso sospeso a cacciata (funziona con 6 litri d'acqua) cm 36 x 54	Bianco	2200090000	262,300
0109195°	1	Fissaggio con cappuccio di copertura	Bianco	0065000000	15,624
0109194°	1	Ø 1,2 x 18 cm	Cromo	0065001000	22,321
0109235°	1	Set insonorizzante per tutti i vasi sospesi		0050200000	21,205
0110834°	16	Vaso Compact sospeso (funziona con 6 litri d'acqua) cm 36 x 47,5	Bianco	2202090000	277,900
0109195°	1	Fissaggio con cappuccio di copertura	Bianco	0065000000	15,624
0109194°	1	Ø 1,2 x 18 cm	Cromo	0065001000	22,321
0109235°	1	Set insonorizzante		0050200000	21,205
0110816°	9	Vaso a pavimento (funziona con 6 litri d'acqua) con fissaggio incluso cm 36 x 56	Bianco	0124090000	186,400
0109225°	136	Set di allacciamento Vario, eccentrico compreso, scarico universale, per posa del WC filo parete		0014220000	75,892
0109197°	1	Set di allacciamento verticale per posa del WC = > 50 mm da parete		0014620000	21,205
0110746°	7	Sedile per vaso, cerniere cromate	Bianco	0063810000	107,100
BACINO					
0109556°	21	Bacinella con troppieno senza foro, copriforo cromato del troppieno e fissaggio inclusi, Ø 42 cm	Bianco	0325420000	484,400
0109209°	1	Copriforo troppieno nascosto	Cromo	0050401000	33,482
0109204°	1	Valvola maneggiata dal ginocchio comando orizzontale (obbligatoria con rubinetto a parete)	Cromo	0050311000	80,357
0109224°	1	Valvola maneggiata dal ginocchio comando verticale (obbligatoria con rubinetto a parete)	Cromo	0050511000	78,124
VERO					
0111012°	21	Lavabo rettificato monoforo con troppieno cm 50 x 47	Bianco	0454500027	328,100
0111008°	21	come sopra, cm 60 x 47	Bianco	0454600027	399,600
0111033°	8	come sopra, cm 80 x 47	Bianco	0454800027	500,000
0111018°	6	come sopra, cm 100 x 47	Bianco	0454100027	633,000
0109891°	1	Sifone	Cromo	0050361000	162,900
0109204°	1	Valvola maneggiata dal ginocchio, comando orizzontale (obbligatoria con rubinetto a parete)	Cromo	0050311000	80,357



VERO					
CODICE	PALLET	DESCRIZIONE	COLORE	CODICE FORNITORE	€
0327544	21	Lavabo monoforo da appoggio soprapiano, con troppopieno e smaltato sui 4 lati cm 60 x 47	Bianco	0452600000	390,600
0109891	1	Sifone	Cromo	0050361000	162,900
0111020°	21	Lavabo da appoggio, senza foro, senza troppopieno cm 60 x 38	Bianco	0455600000	319,200
0109891	1	Sifone	Cromo	0050361000	162,900
0109229	1	Piletta scarico libero	Cromo	0050241000	73,660
0111024	6	Lavabo con troppopieno e con fori per la rubinetteria cm 100 x 47	Bianco	0454100026	633,000
0109891	1	Sifone	Cromo	0050361000	162,900
0109219	1	Piletta scarico libero	Cromo	0050381000	63,214
0197260	21	Lavabo da appoggio, senza foro, senza troppopieno cm 50 x 38	Bianco	0455500000	246,700
0109891	1	Sifone	Cromo	0050361000	162,900
0109229	1	Piletta scarico libero	Cromo	0050241000	73,660
0197280	32	Lavamani con troppieno, con fori diaframmati a destra e a sinistra cm 50 x 25	Bianco	0703500000	246,700
0240861	1	come sopra, con foro aperto a destra	Bianco	0703500008	246,700
0240862	1	come sopra, con foro aperto a sinistra	Bianco	0703500009	246,700
0197277	32	Lavamani monoforo con troppopieno cm 25 x 45	Bianco	0702250000	212,100
0197279	21	Lavamani monoforo con troppopieno cm 45 x 35	Bianco	0704450000	223,200
0434095	1	Lavamani rettificato monoforo con troppopieno, fissaggio incluso cm 45 x 35	Bianco	0704450027	228,800



VERO					
CODICE	PALLET	DESCRIZIONE	COLORE	CODICE FORNITORE	€
0197272	8	Lavabo consolle monoforo con troppopieno cm 85 x 49	Bianco	0329850000	567,000
0197262	8	come sopra, cm 105 x 49	Bianco	0329100000	700,000
0197266	5	come sopra, cm 125 x 49	Bianco	0329120000	843,000
0197270	21	Lavabo da incasso sottopiano, senza foro, con troppopieno, fissaggio su legno incluso cm 48 x 31	Bianco	0330480000	246,700
0109891	1	Sifone	Cromo	0050361000	162,900
0109288	1	Kit di fissaggio su piani di pietra		0050280000	21,205
0111028	1	Sostegno metallico regolabile in altezza + 5 cm per lavabo 045360 e 045460	Cromo	0030631000	485,500
0111026	1	come sopra, per lavabo 045450	Cromo	0030651000	437,500
0111023	1	come sopra, per lavabo 045480	Cromo	0030661000	450,900
0111027	1	come sopra, per lavabo 045410	Cromo	0030671000	474,300
0434092	1	come sopra, per lavabo 032985	Cromo	0030711000	490,000
0434093	1	come sopra, per lavabo 032910	Cromo	0030721000	506,000
0434094	1	come sopra, per lavabo 032912	Cromo	0030731000	525,000
0327541	20	Bidet sospeso monoforo cm 37 x 54	Bianco	2239150000	479,900
0109195	1	Fissaggio per muri portanti per vaso e bidet sospesi con cappuccio di copertura	Bianco	0065000000	15,624
0109194°	1	con cappuccio di copertura Ø 1,2 x 18 cm	Cromo	0065001000	22,321
0109210°	1	Sifone speciale per bidet 1 1/4, prolungato	Cromo	0050270000	27,901
0327539	16	Bidet monoforo a pavimento, con fissaggio incluso cm 37 x 57	Bianco	2240100000	495,500
0109210°	1	Sifone speciale per bidet 1 1/4, prolungato	Cromo	0050270000	27,901
0327549	16	Vaso sospeso a cacciata (funziona con 6 litri d'acqua) cm 37 x 54	Bianco	2217090000	501,000
0109195	1	Fissaggio per muri portanti per vaso e bidet sospesi con cappuccio di copertura	Bianco	0065000000	15,624
0109194°	1	con cappuccio di copertura Ø 1,2 x 18 cm	Cromo	0065001000	22,321
0328662	1	Set insonorizzante		0050640000	21,205



VERO					
CODICE	PALLET	DESCRIZIONE	COLORE	CODICE FORNITORE	€
0327548	1	Vaso a pavimento a cacciata con fissaggio incluso, scarico orizzontale/verticale cm 37 x 57	Bianco	2117090000	593,000
0327547	1	Vaso a cacciata a pavimento per cassetta monoblocco (esclusa) scarico per set di allacciamento vario. Fissaggio incluso cm 37 x 63	Bianco	2116090000	658,000
0109225°	136	Set di allacciamento Vario, per scarico orizzontale o verticale regolabile da 7 a 21 cm, eccentrico incluso		0014220000	75,892
0109198°	1	Curva di scarico verticale per allacciamento vario 20 a 24 cm		8990250006	63,616
0327542	1	Cassetta di sciacquo con batteria Dual Flush, pulsante cromato, per attacco sinistro, destro o centrale alto cm 38,5 x 16	Bianco	0909000005	379,500
0327543	1	come sopra, attacco sinistro basso	Bianco	0909100005	379,500
0109226	1	Set per allacciamento successivo per attacco centrale, con rubinetto 1/2, valvola a squadra, tubo di collegamento, tappo cieco	Cromo	0075041000	27,901
0327546	1	Sedile dotato di sistema di abbassamento anticaduta SoftClose, cerniere in acciaio inox	Bianco	0067690000	176,300
ARCHITEC					
0109307	24	Lavabo senza troppopieno, con foro diaframmato per rubinetteria a sx e foro diaframmato per dispenser portasapone a dx, senza troppopieno, cm 57,5 x 52	Bianco	0449580000	334,800
0109229	1	Piletta scarico libero per 044958	Cromo	0050241000	73,660
0109306	24	Lavabo con troppopieno, con foro diaframmato per rubinetteria a sx e foro diaframmato per dispenser portasapone a dx, con troppopieno, cm 57,5 x 52	Bianco	0450580000	337,100
0109202	1	Piletta Stop&Go	Cromo	0050521000	66,964
0109292	24	Lavabo d'angolo senza troppopieno, monoforo, con foro diaframmato per dispenser portasapone a dx cm 63,5 x 54	Bianco	0448450000	275,700
0109229	1	Piletta scarico libero	Cromo	0050241000	73,660



ARCHITEC					
CODICE	PALLET	DESCRIZIONE	COLORE	CODICE FORNITORE	€
0109279	1	Bacinella da appoggio sopra piano rettificata senza troppopieno, senza fori per rubinetteria, fissaggio incluso, cm 50 x 50	Bianco	0320500000	314,700
0109300	1	come sopra, foro per la rubinetteria a dx	Bianco	0320500008	314,700
0109257	1	come sopra, foro per la rubinetteria a sx	Bianco	0320500009	314,700
0240754	1	Piletta scarico libero	Cromo	0050301000	6,696
0109293	21	Lavabo da incasso per incasso sopra piano, con troppopieno, senza foro per la rubinetteria, completamente smaltato cm Ø 47	Bianco	0468470000	385,000
0109202	1	Piletta Stop&Go	Cromo	0050521000	66,964
0109260	21	Lavabo da incasso per incasso sottopiano, senza troppopieno, senza foro per la rubinetteria, incluso fissaggio per l'incasso in consolle in legno Ø esterno 43 cm	Bianco	0463400000	289,100
0109229	1	Piletta scarico libero	Cromo	0050241000	73,660
0109288	1	Kit di fissaggio per l'incasso in piani di pietra naturale		0050280000	21,205
0109262	21	Lavabo da incasso per incasso sottopiano, con troppopieno, senza foro per la rubinetteria, completamente smaltato, fissaggio per l'installazione su consolle in legno incluso Ø esterno 43 cm	Bianco	0468400000	385,000
0109202	1	Piletta Stop&Go	Cromo	0050521000	66,964
0109288	1	Kit di fissaggio per l'incasso in piani di pietra naturale		0050280000	21,205
0451749	1	Bidet sospeso Architec 570 con troppopieno, con foro per la rubinetteria fissaggio nascosto cm 36,5 x 58	Bianco	2531150000	228,800
0109195	1	Fissaggio per muri portanti per vaso e bidet sospesi con cappuccio di copertura	Bianco	0065000000	15,624
0109194°	1	con cappuccio di copertura Ø 1,2 x 18 cm	Cromo	0065001000	22,321
0417964	20	Vaso a cacciata sospeso, Architec 570 fissaggio nascosto (funziona con 6 litri d'acqua) cm 36 x 57,5	Bianco	2546090000	281,200
0109235°	1	Set insonorizzazione per tutti i vasi sospesi		0050200000	21,205
0417966	1	Sedile per vaso, cerniere in acciaio inox	Bianco	0069410000	68,080
0433879	1	Sedile per vaso, con sistema SoftClose, cerniere in acciaio inox	Bianco	0069490000	158,500



HAPPY D.					
CODICE	PALLET	DESCRIZIONE	COLORE	CODICE FORNITORE	€
0109873	6	Lavabo monoforo rettificato cm 100 x 52,5	Bianco	0417100027	652,000
0109919	8	come sopra, cm 80 x 52,5	Bianco	0417800027	490,000
0109900	8	come sopra, cm 75 x 52,5	Bianco	0417750027	357,100
0109849	15	come sopra, cm 65 x 52	Bianco	0417650027	252,200
0109842	15	come sopra, cm 60 x 48	Bianco	0417600027	237,700
0109866	35	Colonna per lavabi	Bianco	0863860000	132,800
0109912	32	Semicolonna per lavabi	Bianco	0863850000	126,100
0109190°	1	Fissaggio rapido		0055030000	33,482
0109839	21	Lavabo monoforo da incasso sopra piano con troppopieno cm 54 x 43,5	Bianco	0423540000	327,000
0109891	1	Sifone	Cromo	0050361000	162,900
0109837	21	Lavabo monoforo da incasso sottopiano, fissaggio incluso cm 48 x 40	Bianco	0441480000	321,400
0109288	1	Fissaggio per l'incasso in piani di pietra naturale		0050280000	21,205
0109891	1	Sifone cromato		0050361000	162,900
0109861°	16	Bidet sospeso monoforo cm 54 x 36	Bianco	0256150000	276,800
0109194°	1	Fissaggio Ø 12 x 180 mm	Cromo	0065001000	22,321
0109857°	12	Bidet monoforo a pavimento, con fissaggio incluso cm 57 x 36	Bianco	0257100000	266,700
0109907°	16	Vaso sospeso a cacciata (funziona con 6 litri d'acqua) cm 54 x 36	Bianco	0171090000	378,300
0109194°	1	Fissaggio	Cromo	0065001000	22,321
0109235°	1	Set insonorizzante		0050200000	21,205



HAPPY D.					
CODICE	PALLET	DESCRIZIONE	COLORE	CODICE FORNITORE	€
0109917°	12	Vaso a pavimento a cacciata con fissaggio incluso cm 57 x 36	Bianco	0174090000	290,200
0109225°	136	Set di allacciamento Vario, eccentrico compreso, scarico universale, per posa del WC filo parete		0014220000	75,892
0109197	1	Set di allacciamento verticale per posa del WC = > 50 mm da parete		0014620000	21,205
0109887	12	Vaso a cacciata a pavimento per cassetta appoggiata (esclusa), per scarico Vario, con fissaggio cm 65 x 36	Bianco	0170090000	381,700
0109225°	136	Set di allacciamento Vario, eccentrico compreso, scarico universale, per posa del WC filo parete		0014220000	75,892
0109198°	1	Curva di scarico verticale per allacciamento vario 20 a 24 cm		8990250006	63,616
0109864	27	Cassetta (6 litri) con attacco sinistro, destro, centrale batteria con sistema Dual-Flush, cromata, inclusa	Bianco	0910000005	237,700
0109875	27	come sopra, attacco basso sinistro	Bianco	0910100005	237,700
0109226	1	Set per allacciamento successivo per attacco centrale	Cromo	0075041000	27,901
0109180°	6	Sedile per vaso con cerniere in acciaio inox	Bianco	0066910000	159,600
DURAPLUS					
0109644	24	Lavabo monoforo con troppopieno cm 55 x 39,5	Bianco	0354550000	118,300
0109618	24	come sopra, cm 60 x 43,5	Bianco	0354600000	129,500
0109633	21	come sopra, cm 65 x 47	Bianco	0354650000	158,500
0109581°	48	Semicolonna per lavabo	Bianco	0863350000	97,098
0109190°	1	Fissaggio rapido (obbligatorio)		0055030000	33,482
0109605	24	Bidet sospeso monoforo cm 36 x 57,5	Bianco	2532100000	166,300
0109195	1	Fissaggio per muri portanti per vaso e bidet sospesi con cappuccio di copertura	Bianco	0065000000	15,624
0109194°	1	Ø 1,2 x 18 cm	Cromo	0065001000	22,321
0109569	24	Vaso a cacciata sospeso (funziona con 6 litri d'acqua) cm 36 x 57,5	Bianco	2547090000	200,900
0109235°	1	Set insonorizzazione per tutti i vasi sospesi		0050200000	21,205
0109178	7	Sedile per vaso, cerniere cromate	Bianco	0064200000	93,749
0109629	1	Sedile per vaso con cerniere in materiale plastico bianche	Bianco	0066300000	56,919



D-CODE					
CODICE	PALLET	DESCRIZIONE	COLORE	CODICE FORNITORE	€
0338858°	21	Lavabo monoforo cm 65 x 50	Bianco	2310650000	67,460
0338857°	24	come sopra, cm 60 x 46	Bianco	2310600000	60,515
0338856°	24	come sopra, cm 55 x 43	Bianco	2310550000	55,555
0338845	48	Semicolonna per lavabo	Bianco	0857180000	46,626
0338846°	35	Colonna per lavabo	Bianco	0863270000	44,642
0338853°	27	Bidet sospeso monoforo cm 54,5 x 35,5	Bianco	2236150000	94,246
0109194°	1	Fissaggio Ø 12 x 180 mm	Cromo	0065001000	22,321
0338854°	27	Bidet sospeso compact monoforo cm 48 x 35,5	Bianco	2237150000	125,000
0109194°	1	Fissaggio Ø 12 x 180 mm	Cromo	0065001000	22,321
0338855°	24	Bidet monoforo a pavimento, con fissaggio incluso cm 56 x 35,5	Bianco	2238100000	69,444
0451760	1	Bidet monoforo a pavimento, con fissaggio incluso cm 48 x 35,5	Bianco	2237100000	74,404
0338851°	27	Vaso a cacciata sospeso (funziona con 6 litri d'acqua) cm 54,5 x 35,5	Bianco	2209090000	94,246



D-CODE					
CODICE	PALLET	DESCRIZIONE	COLORE	CODICE FORNITORE	€
0338852°	27	Vaso compact a cacciata sospeso (funziona con 6 litri d'acqua) cm 48 x 35,5	Bianco	2211090000	125,000
0338848	24	Vaso a pavimento a cacciata, scarico a orizzontale cm 48 x 35,5	Bianco	2108090000	74,404
0338859°	20	Vaso a pavimento a cacciata, scarico a verticale cm 56 x 35,5 cm	Bianco	21100100002	74,404
0338861°	1	Sedile per vaso, cerniere cromate	Bianco	0067310000	45,634
0338862	1	Sedile dotato di sistema di abbassamento antiscaduta SoftClose, cerniere in plastica bianca	Bianco	0067390000	94,246
PIATTI DOCCIA ACRILICI STARCK					
0110750°	10	Piatto doccia quadrato, foro di scarico ad angolo, lastra acrilica spessore 4 mm cm 80 x 80 x 8,5	Bianco	7200090000000000	478,800
0110731	20	come sopra, cm 90 x 90 x 8,5	Bianco	7200100000000000	511,000
0110726	20	come sopra, cm 100 x 100 x 8,5	Bianco	7200110000000000	666,000
0110749°	20	Piatto doccia rettangolare, foro di scarico ad angolo lastra acrilica spessore 4 mm cm 90 x 75 x 8,5	Bianco	7200120000000000	497,800
0110748°	20	come sopra, cm 90 x 80 x 8,5	Bianco	7200130000000000	511,000
0110636°	20	come sopra, cm 80 x 100 x 8,5	Bianco	7200140000000000	525,000
0110638	20	come sopra, cm 90 x 100 x 8,5	Bianco	7200150000000000	540,000
0110626°	20	come sopra, cm 80 x 120 x 8,5	Bianco	7200160000000000	585,000
0110639	20	come sopra, cm 90 x 120 x 8,5	Bianco	7200170000000000	643,000
0110631	20	come sopra, cm 100 x 120 x 8,5	Bianco	7200180000000000	725,000
0110632	20	come sopra, cm 140 x 75 x 8,5	Bianco	7200190000000000	806,000
0110733°	20	Piatto doccia rettangolare, foro di scarico ad angolo lastra acrilica spessore 4 mm cm 140 x 70 x 8,5	Bianco	7200340000000000	778,000
0110734	20	come sopra, cm 140 x 90 x 8,5	Bianco	7200350000000000	868,000
0110735	20	come sopra, cm 150 x 70 x 8,5	Bianco	7200360000000000	806,000
0110743	20	come sopra, cm 150 x 75 x 8,5	Bianco	7200370000000000	819,000
0110745	20	come sopra, cm 160 x 70 x 8,5	Bianco	7200380000000000	835,000
0110722	20	come sopra, cm 160 x 75 x 8,5	Bianco	7200390000000000	849,000
0110633	20	come sopra, cm 160 x 90 x 8,5	Bianco	7200400000000000	921,000
0110634	20	come sopra, cm 170 x 90 x 8,5	Bianco	7200410000000000	1.045,000
0110643	20	come sopra, cm 180 x 90 x 8,5	Bianco	7200420000000000	1.153,000

ACCESSORI PIATTI DOCCIA STARCK					
CODICE	PALLET	DESCRIZIONE	COLORE	CODICE FORNITORE	€
0110752	1	Piede del piatto doccia regolabile in altezza 8,5 -10,5 cm		7901010000000000	93,749
0110744	1	come sopra, cm 10- 18,5	Bianco	7901020000000000	93,749
0110714	1	Piede per piatti doccia di lunghezza superiore ai 100 cm	Bianco	7901000000000000	87,053
0110271	1	come sopra, lunghezza superiore ai 150 cm	Bianco	7901050000000000	111,600
0110703	1	Ganci di sostegno		7901030000000000	36,830
0110717	1	Profilo parete		7901040000000000	61,383
0110742°	1	Scarico del piatto doccia, Ø cm 9		790200000001000	87,053
0197400	1	Pedana in legno per piatto doccia 720009	Legno	7908150000000000	272,300
0197403	1	come sopra, per piatto doccia 720010	Legno	7908160000000000	310,300
0110906	1	come sopra, per piatto doccia 720011	Legno	7908070000000000	351,600
0197401	1	Pedana in legno per piatto doccia 720012	Legno	7908170000000000	299,100
0197402	1	come sopra, per piatto doccia 720013	Legno	7908180000000000	304,700
0197404	1	come sopra, per piatto doccia 720014	Legno	7908190000000000	344,900
0197405	1	come sopra, per piatto doccia 720015	Legno	7908200000000000	361,600
0197390	1	come sopra, per piatto doccia 720016	Legno	7908220000000000	431,900
0197391	1	come sopra, per piatto doccia 720017	Legno	7908230000000000	448,700
0197392	1	come sopra, per piatto doccia 720018	Legno	7908240000000000	476,600
0197394	1	come sopra, per piatto doccia 720019	Legno	7908210000000000	511,000
0197393	1	Pedana in legno per piatto doccia 720034	Legno	7908250000000000	526,000
0110889	1	come sopra, per piatto doccia 720035	Legno	7908080000000000	537,000
0197395	1	come sopra, per piatto doccia 720036	Legno	7908260000000000	551,000
0197396	1	come sopra, per piatto doccia 720037	Legno	7908270000000000	598,000
0197397	1	come sopra, per piatto doccia 720038	Legno	7908280000000000	590,000
0197398	1	come sopra, per piatto doccia 720039	Legno	7908290000000000	633,000
0110902	1	come sopra, per piatto doccia 720040	Legno	7908090000000000	614,000
0197399	1	come sopra, per piatto doccia 720041	Legno	7908300000000000	631,000
0110908	1	come sopra, per piatto doccia 720042	Legno	7908120000000000	648,000
VASCHE NORMALI E IDROMASSAGGIO					
STARCK OVALE					
0110555		Vasca ovale, a centro stanza, con pannelli e piedi cm 190 x 90	Bianco	7000120000000000	6.073
0109208		Colonna di scarico con troppieno per vasche con scarico centrale Ø 5,2 cm, dotata di tubo flessibile di connessione		790206000001000	196,400
0109232		Colonna di scarico con bocca di erogazione dal troppieno per vasche con scarico centrale Ø 5,2 cm, dotata di tubo flessibile di connessione		790207000001000	439,700
0451747		Richiesta foro per maniglione posizionato su bordo vasca		7906600000000000	70,312
0240856		Luce colorata con telecomando per vasche senza sistema idromassaggio	Bianco	7908400000000000	2.914
0240857			Cromo	790840000001000	2.914
0197790		Vasca idromassaggio sistema a getto d'aria cm 190 x 90	Bianco	710012001001000	9.664
0110556		Vasca idromassaggio sistema aria/acqua cm 190 x 90	Bianco	710012002001000	9.333
0110558		Vasca idromassaggio sistema Combi P cm 190 x 90	Bianco	710012003001000	12.075
0326313		Vasca idromassaggio sistema Combi E cm 190 x 90	Bianco	710012004161000	14.554
0110562		Vasca idromassaggio sistema Combi L cm 190 x 90	Bianco	710012005001000	15.575
0110700		Supplemento per colonna di scarico con bocca di erogazione dal troppieno	Cromo	790208000001000	228,800
0109221		Liquido detergente per igienizzazione		7903000000000000	71,428
0240752		Luce colorata con telecomando per vasche con sistema idromassaggio	Bianco	7908410000000000	2.914
0240753			Cromo	790841000001000	2.914

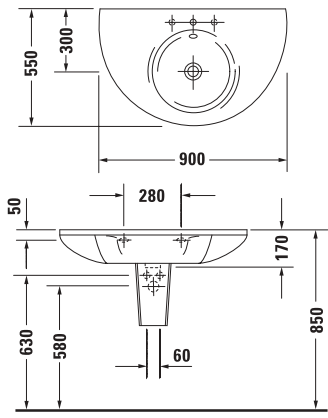




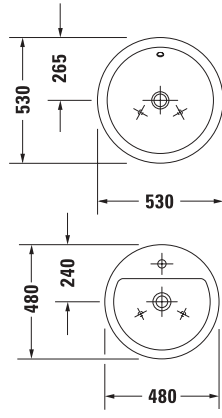
VASCHE NORMALI E IDROMASSAGGIO				
STARCK RETTANGOLARE				
CODICE	DESCRIZIONE	COLORE	CODICE FORNITORE	€
0110785°	Vasca rettangolare per installazione ad incasso cm 170 x 70	Bianco	700002000000000	725,000
0110716	Poggiatesta Starck	Bianco	790000000000000	181,900
0110715		Azzurro	790000310000000	181,900
0110714	Piede per vasche e piatti doccia di lunghezza superiore ai 100 cm		790100000000000	87,053
0110703	Ganci di sostegno		790103000000000	36,830
0110717	Profilo parete		790104000000000	61,383
0110701°	Colonna di scarico con troppieno per vasche con scarico laterale		790201000001000	118,300
0110702	Colonna di scarico con bocca di erogazione dal troppieno per vasche con scarico laterale		790202000001000	347,100
0240760	Telaio per vasca 700002		790402000000000	404,000
0451747	Richiesta foro per maniglione posizionato su bordo vasca		790660000000000	70,312
0240856	Luce colorata con telecomando per vasche senza sistema idromassaggio	Bianco	790840000000000	2.914
0240857		Cromo	790840000001000	2.914
0451916	Pannello frontale per vasca normale da 170 cm	Bianco	701067000000000	321,400
0451920	Pannello laterale per vasca normale da 70 cm	Bianco	701071000000000	200,900
0110809	Vasca idromassaggio sistema a getto d'aria cm 170 x 70	Bianco	710002001001000	3.892
0110786	Vasca idromassaggio sistema aria/acqua cm 170 x 70	Bianco	710002002001000	3.542
0110810	Vasca idromassaggio sistema Combi P cm 170 x 70	Bianco	710002003001000	6.288
0110787	Vasca idromassaggio sistema Combi E cm 170 x 70	Bianco	710002004101000	7.644
0110811	Vasca idromassaggio sistema Combi L cm 170 x 70	Bianco	710002005001000	8.798
0110699	Supplemento per colonna di scarico con bocca di erogazione dal troppieno	Cromo	790203000001000	228,800
0109221	Liquido detergente per igienizzazione		790300000000000	71,428
0240752	Luce colorata con telecomando per vasche con sistema idromassaggio	Bianco	790841000000000	2.914
0240753		Cromo	790841000001000	2.914
0451927	Pannello frontale per vasca idromassaggio da 170 cm	Bianco	703034000000000	369,400
0451931	Pannello laterale per vasca idromassaggio da 70 cm	Bianco	703038000000000	247,800

SISTEMI IDROMASSAGGIO	GETTO D'ARIA 12 bocchette inserite nel fondo della vasca (aria), pulsante pneumatico	ARIA/ACQUA 6 bocchette posizionate sulle pareti laterali (aria+acqua), pulsante pneumatico, regolatore dell'aria
COMBI P 6 bocchette posizionate sulle pareti laterali (aria+acqua), 12 bocchette inserite nel fondo della vasca (aria), pulsante pneumatico di sistema idromassaggio aria/acqua, regolatore dell'aria di sistema idromassaggio aria/acqua + massaggio plantare, pulsante pneumatico di sistema idromassaggio a getto d'aria, massaggio plantare 2 bocchette orientabili per il massaggio plantare	COMBI E 6 bocchette posizionate sulle pareti laterali (acqua/aria), 12 bocchette inserite nel fondo della vasca (aria), Regolatore dell'aria del massaggio dorsale Unità di comando del Sistema Combi E Regolatore dell'aria del sistema idromassaggio (acqua/aria), Regolatore dell'aria del massaggio plantare, 3 bocchette rotanti regolabili per il massaggio dorsale, 2 bocchette rotanti regolabili per il massaggio plantare	COMBI L 3 bocchette regolabili ed orientabili per massaggio zona dorsale 12 bocchette inserite nel fondo della vasca (aria), 6 bocchette posizionate sulle pareti laterali (aria+acqua), pannello di comando luminoso blu 1 faretto subacqueo 2 bocchette regolabili ed orientabili per massaggio zona plantare

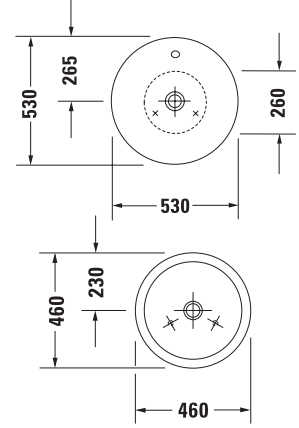
40590 STARCK 1 40575



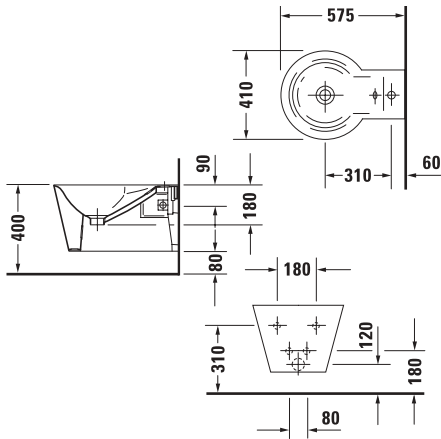
44648 STARCK 1 44753



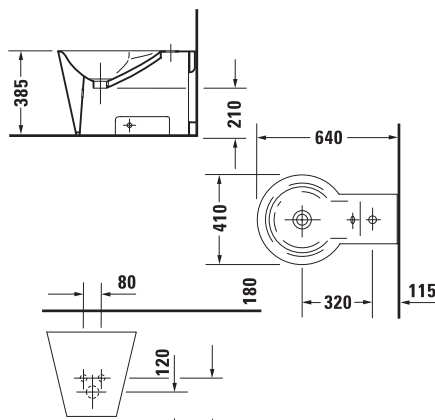
40853 STARCK 1 44546



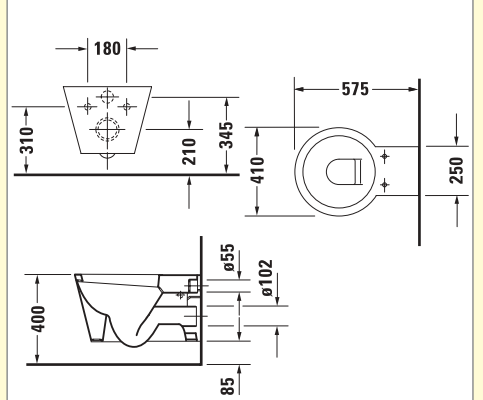
STARCK 1 24415



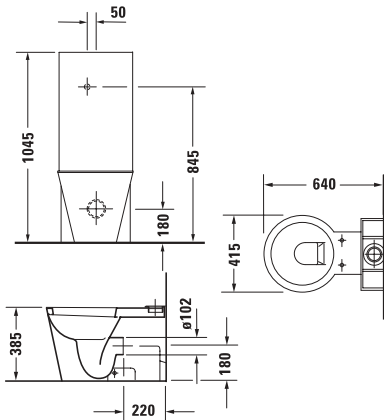
STARCK 1 27410



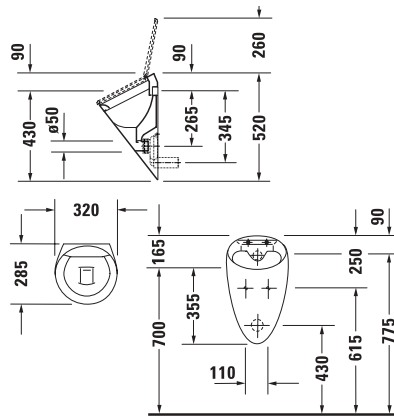
STARCK 1 21009



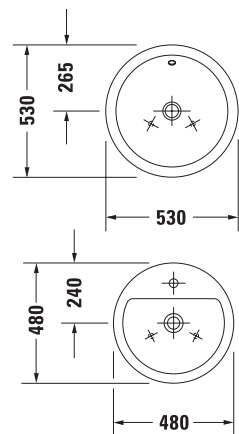
STARCK 1 23309



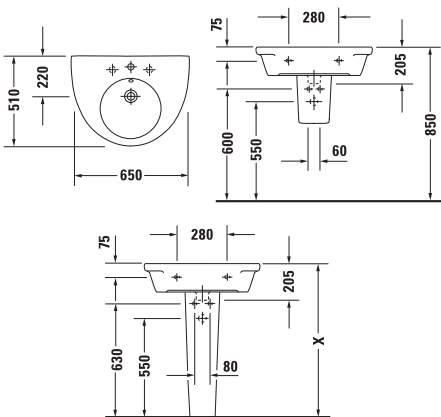
STARCK 1 83532



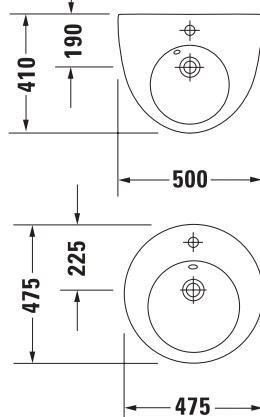
44684 STARCK 1 44753



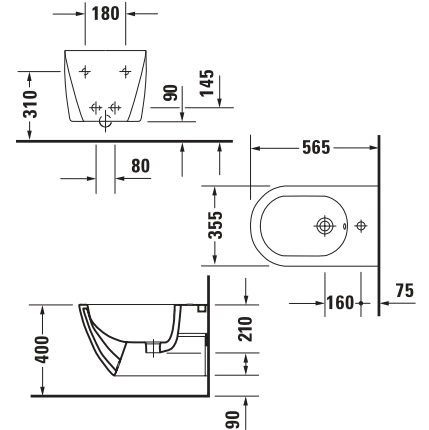
STARCK 2 41165

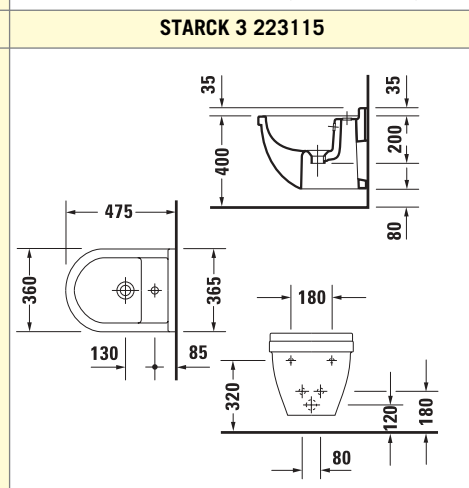
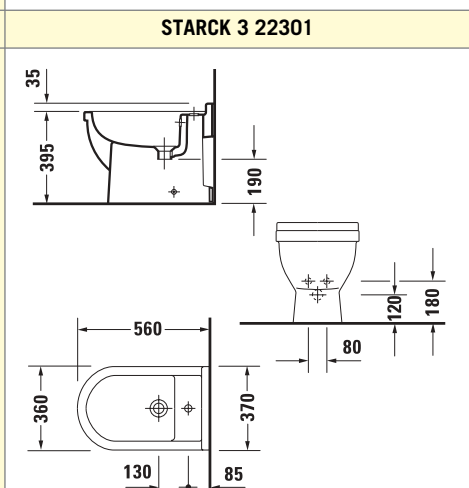
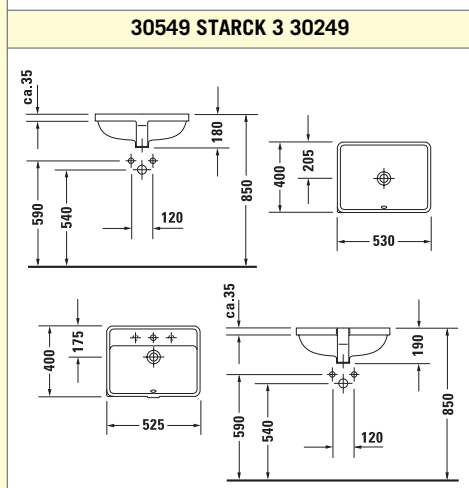
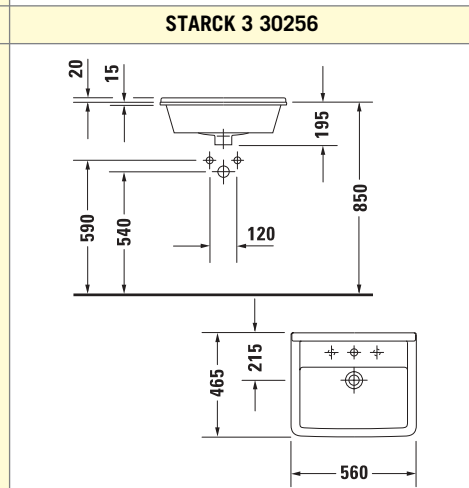
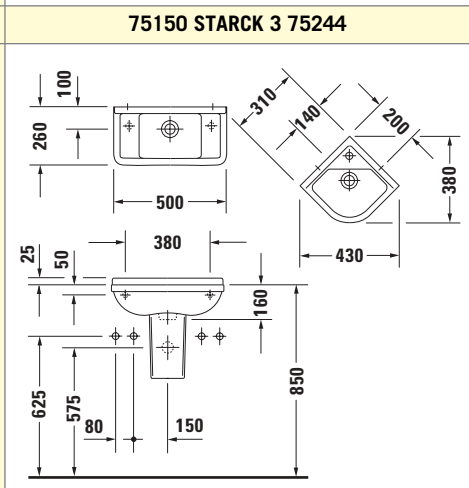
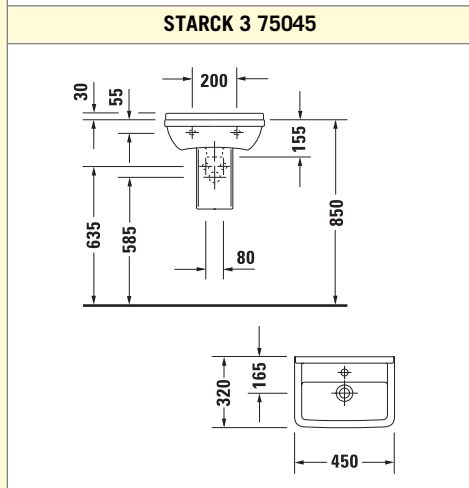
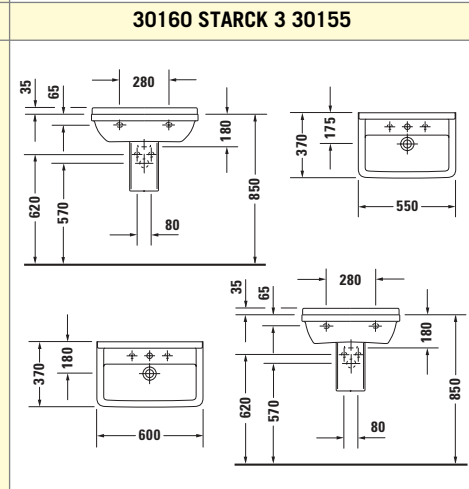
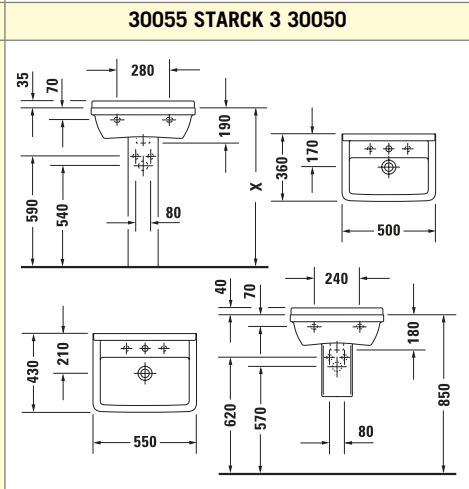
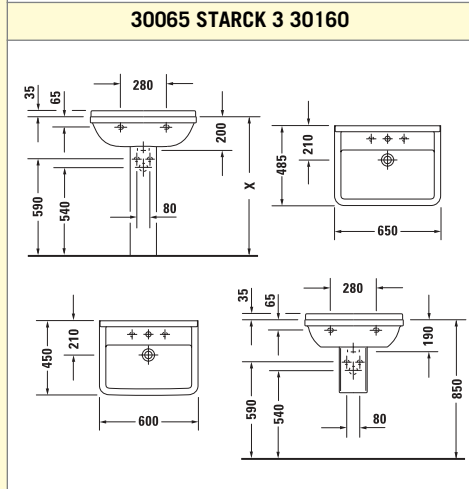
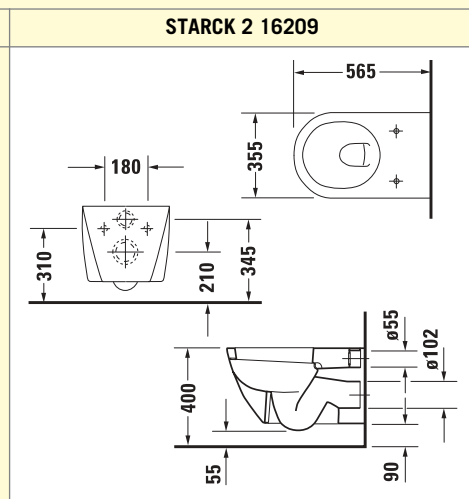
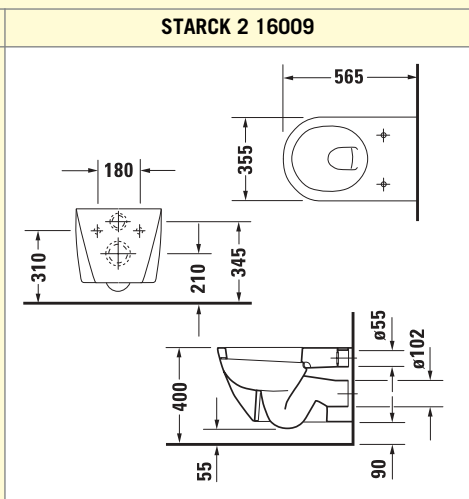
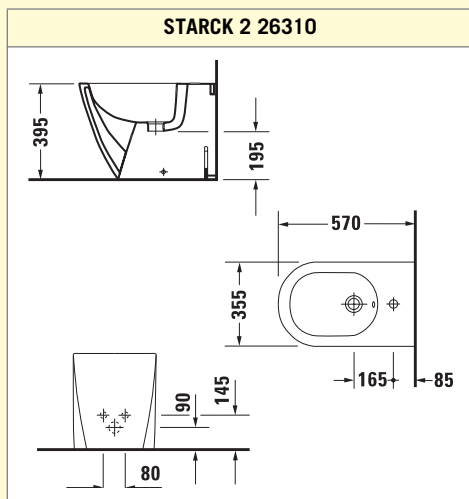


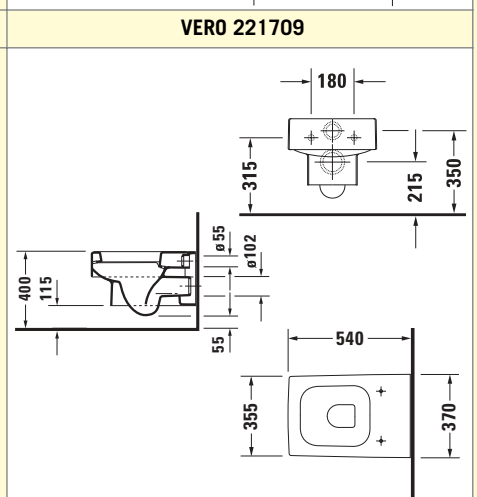
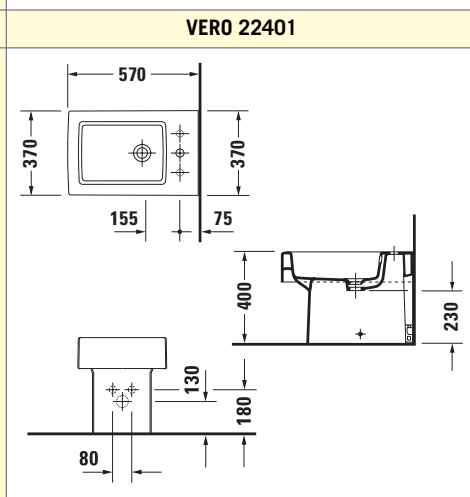
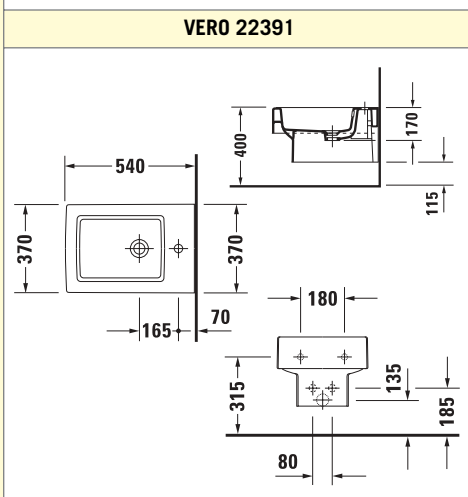
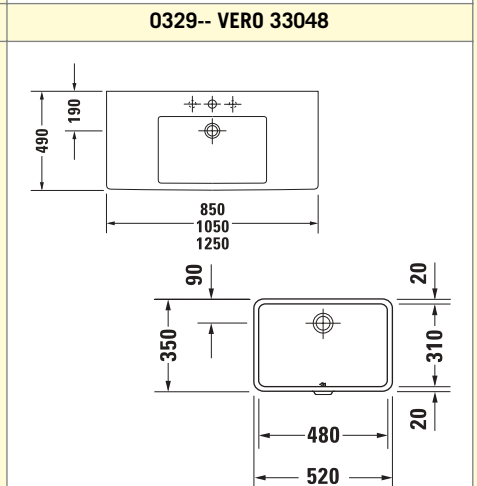
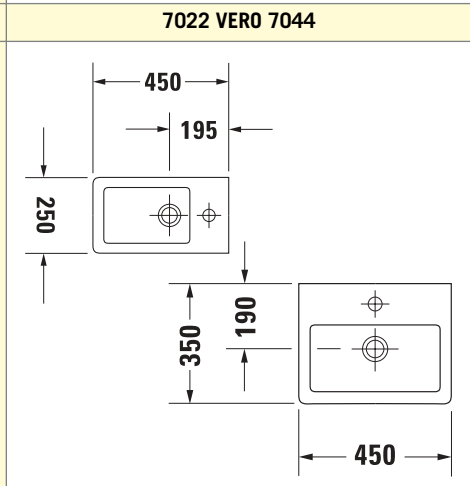
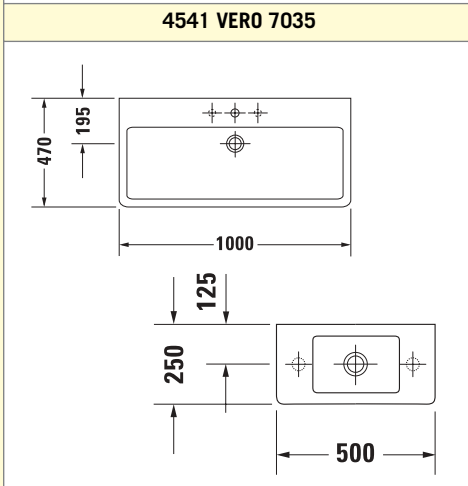
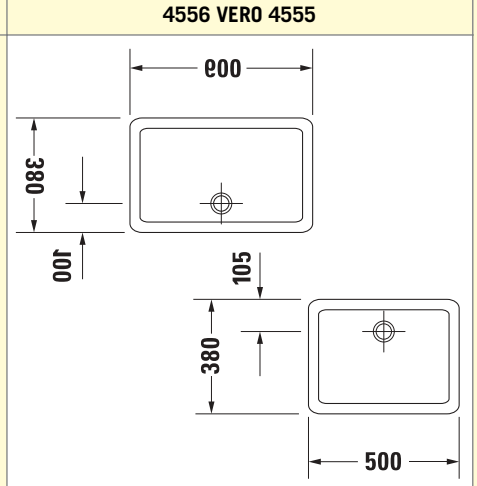
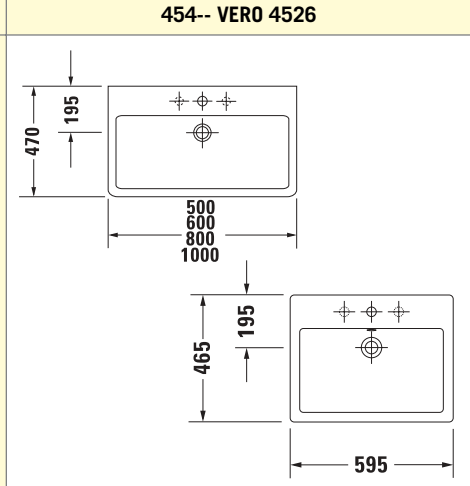
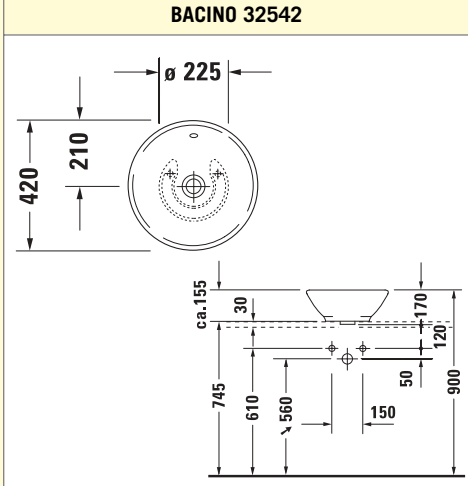
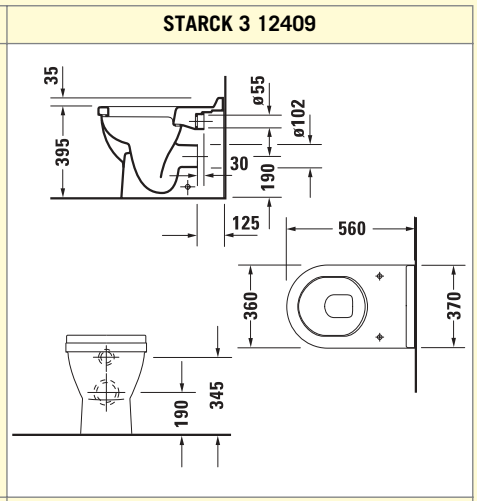
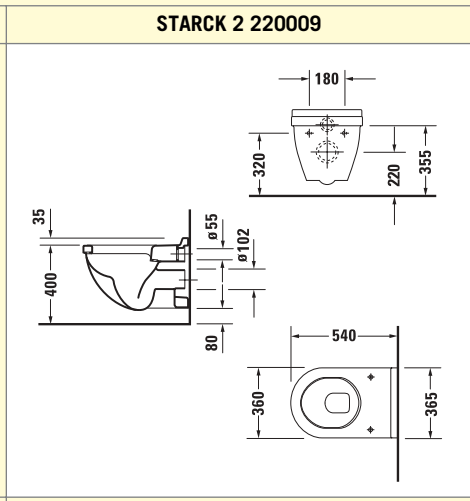
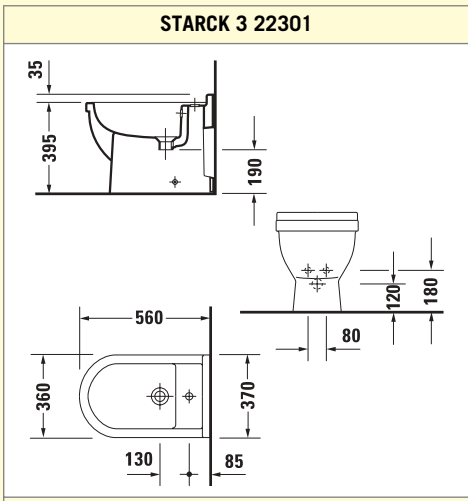
76150 STARCK 2 47847

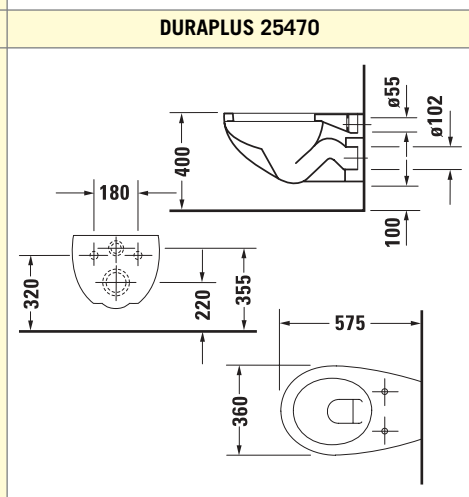
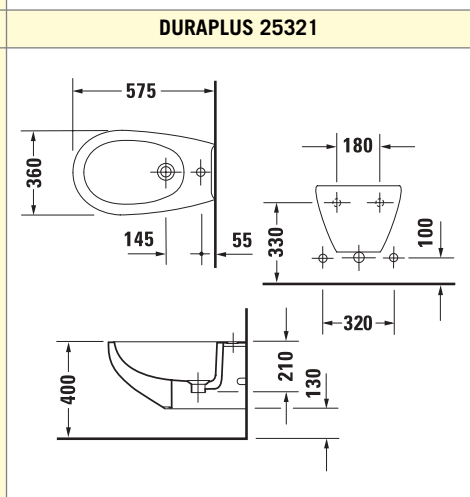
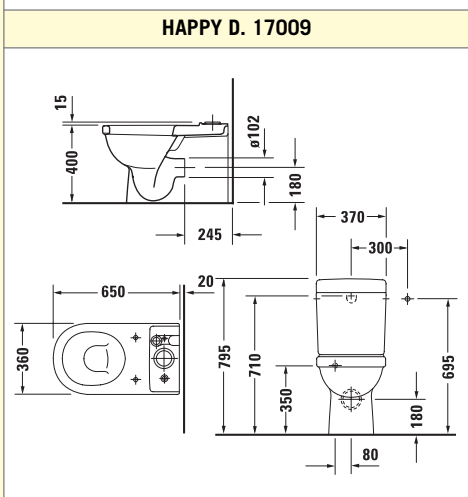
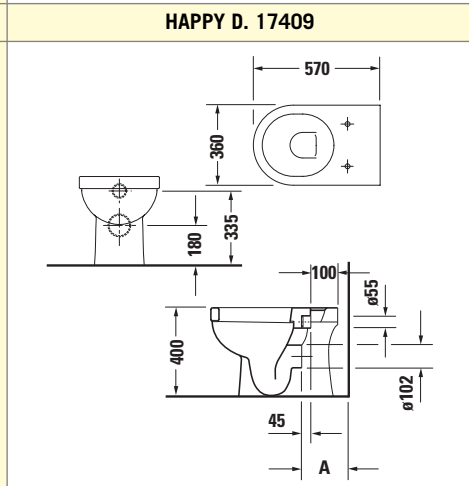
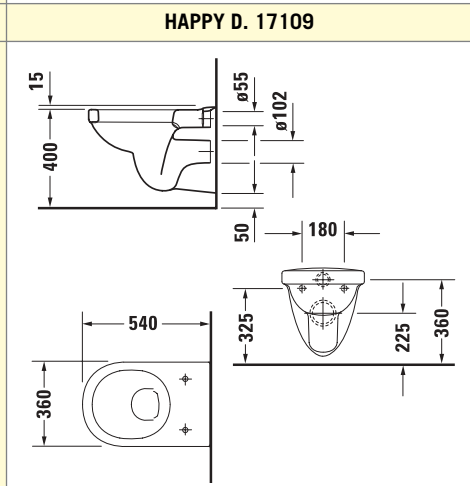
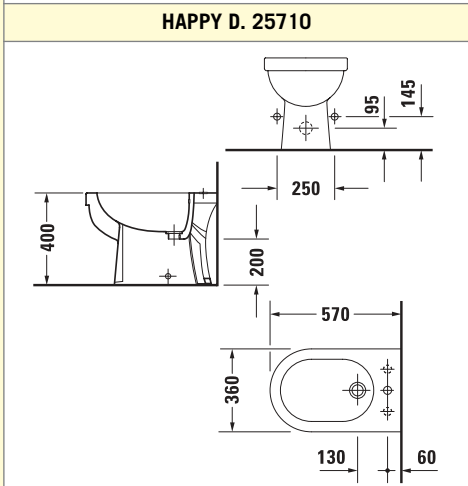
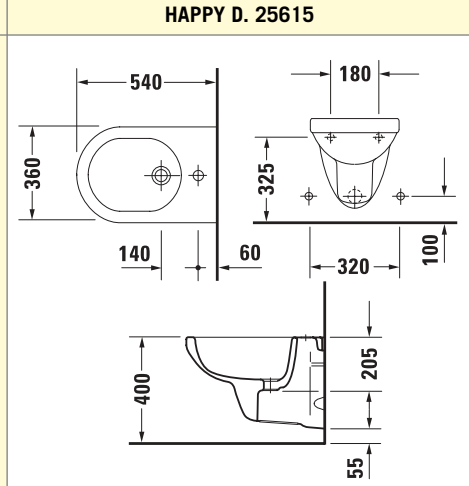
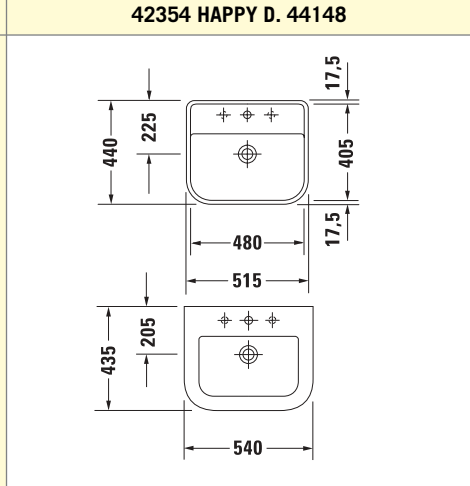
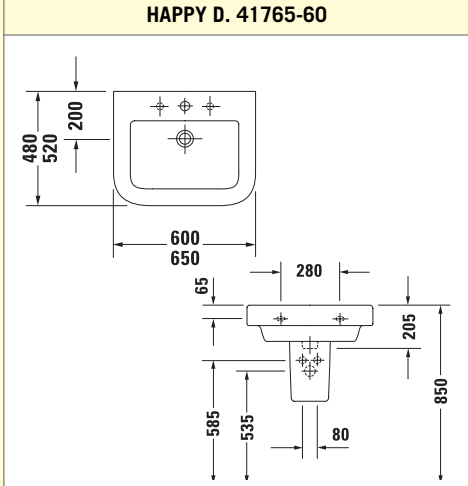
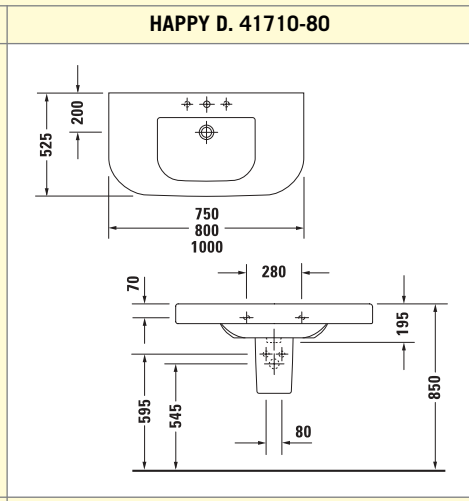
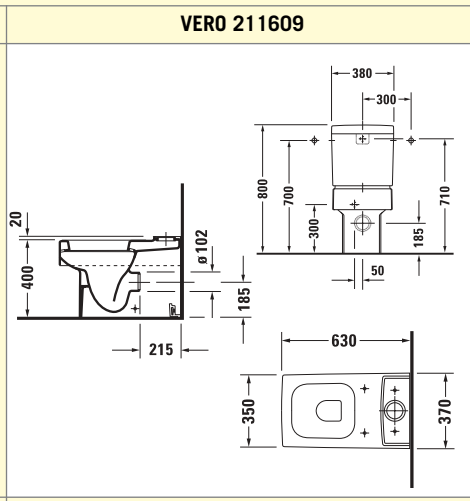
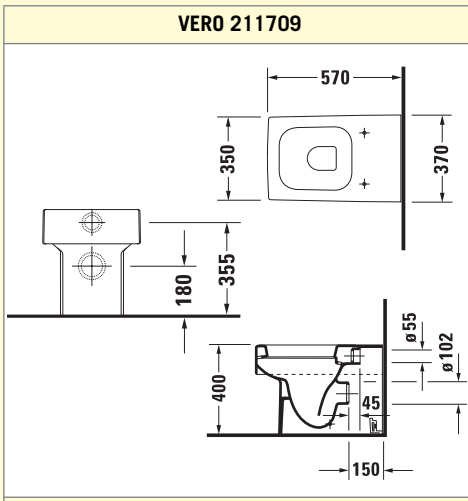


STARCK 2 26315









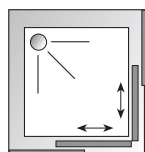
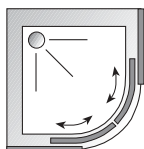
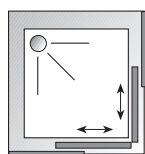
<p>D-CODE 2310</p>	<p>D-CODE 22361</p>	<p>D-CODE 22371</p>
<p>D-CODE 22381</p>	<p>D-CODE 22090</p>	<p>D-CODE 221109</p>
<p>D-CODE 210809</p>	<p>D-CODE 211001</p>	<p>STARCK OVALE</p>
<p>STARCK OVALE</p>	<p>STARCK RETTANGOLARE</p>	<p>STARCK RETTANGOLARE</p>

SI DECLINA OGNI RESPONSABILITÀ PER LE MISURE DEI DISEGNI TECNICI, IN QUANTO POTREBBERO SUBIRE MODIFICHE DA PARTE DEL PRODUTTORE SENZA ALCUN PREAVVISO



COLLEZIONE 2009

F[®]
FRIGES



MONTEBIANCO

MB_1

CODICE	DESCRIZIONE	PANNELLI	H MM	ESTENS. MIN-MAX	COLORE	CODICE FORNITORE	€
0119827°	Box doccia angolare con 2 antine fisse e due scorrevoli. Scorrimento su guide in nylon	Acrilico	1850	690 - 790	Bianco	BM01709000K	145,900
0119830	autolubrificanti per l'acrilico e rotelline in teflon per il cristallo. Reversibile.	Cristallo stampato C3	1800	690 - 790	Bianco	BV01709000RK	220,300
0119828°		Acrilico	1850	790 - 890	Bianco	BM01809000K	160,000
0119831		Cristallo stampato C3	1800	790 - 890	Bianco	BV01809000RK	237,400

MB_1 BIS RETTANGOLARE

0119835°	Stesse caratteristiche dell'articolo MB/1	Acrilico (H 1850)	lato corto lato lungo	690/790 790/890	Bianco	BM1B789000K	165,000
0119834		Cristallo stampato C3 (H 1800)	lato corto lato lungo	690/790 790/890	Bianco	BV1B789000RK	244,500

LA SERIE MONTEBIANCO MB/1 E BIS IN CRISTALLO E' ORDINABILE A PALLET DA 16 PEZZI

MB_8

0119829°	Box doccia angolare semicircolare con due antine fisse e due scorrevoli su rotelline in teflon.	Acrilico	1850	780 - 800	Bianco	BM08809000K	319,900
0119832	Adattabile a piatti doccia con raggio Ideal Standard, Friges e similari. Tipo semicurvo. Reversibile.	Cristallo stampato C3	1800	780 - 800	Bianco	BV08809000K	431,600
0119826		Acrilico	1850	880 - 900	Bianco	BM08909000K	334,000
0119833		Cristallo stampato C3	1800	880 - 900	Bianco	BV08909000K	451,700

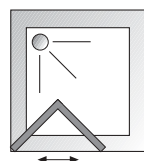
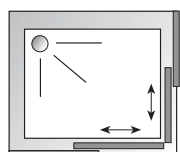
LA SERIE MONTEBIANCO MB/8 E' ORDINABILE SOLTANTO A PALLET DA 16 PEZZI

MALIBÙ CLASSIC

M_1

0119501°	Box doccia angolare formato da due pareti fisse e due antine scorrevoli. Reversibile.	Acrilico	1850	590 - 690	Bianco	MM01609000	200,200
0119561		Cristallo stampato C3	1800	590 - 690	Bianco	MV01609000	251,500
0119615		Cristallo Serigrafato	1800	590 - 690	Bianco	MS01609000	258,600
0119543		Cristallo Trasparente	1800	590 - 690	Bianco	MC01609000	245,500
0119500°		Acrilico	1850	640 - 740	Bianco	MM01659000	204,200
0119583		Cristallo stampato C3	1800	640 - 740	Bianco	MV01659000	257,500
0119598		Cristallo Serigrafato	1800	640 - 740	Bianco	MS01659000	265,600
0119544		Cristallo Trasparente	1800	640 - 740	Bianco	MC01659000	250,500
0119490°		Acrilico	1850	690 - 790	Bianco	MM01709000	211,300
0119566°		Cristallo stampato C3	1800	690 - 790	Bianco	MV01709000	263,600
0119602		Cristallo Serigrafato	1800	690 - 790	Bianco	MS01709000	273,600
0119545		Cristallo Trasparente	1800	690 - 790	Bianco	MC01709000	257,500
0119498°		Acrilico	1850	790 - 890	Bianco	MM01809000	217,300
0119585		Cristallo stampato C3	1800	790 - 890	Bianco	MV01809000	274,600
0119597		Cristallo Serigrafato	1800	790 - 890	Bianco	MS01809000	282,700
0119546		Cristallo Trasparente	1800	790 - 890	Bianco	MC01809000	266,600

Tutti i modelli Montebianco e Malibù sono disponibili solo con i profili laccati bianco. Non sono previste misure speciali.



MALIBÙ CLASSIC

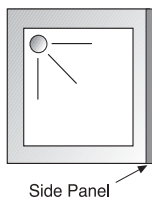
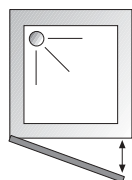
M_1 BIS RETTANGOLARE

CODICE	DESCRIZIONE	PANNELLI	H MM	ESTENS. MIN-MAX	COLORE	CODICE FORNITORE	€
0119499°	Box doccia angolare con due antine fisse e due scorrevoli. Reversibile.	Acrilico (H 1850)	lato corto lato lungo	640 - 740 790 - 890	Bianco	MM1B689000	217,300
0119584°		Cristallo C3 (H1800)	lato corto lato lungo	640 - 740 790 - 890	Bianco	MV1B689000	274,600
0119625		Cristallo Serigrafato (H1800)	lato corto lato lungo	640 - 740 790 - 890	Bianco	MS1B689000	282,700
0119553		Cristallo Trasparente (H1800)	lato corto lato lungo	640 - 740 790 - 890	Bianco	MC1B689000	266,600

M_4 S

0119517°	Porta a soffietto con apertura verso l'interno, installabile sia in nicchia sia in coppia con la parete fissa M_5. Reversibile.	Acrilico	1850	660 - 710	Bianco	MM4S669000	185,100
0119539		Cristallo stampato C3	1800	660 - 710	Bianco	MV4S669000	232,400
0119618		Cristallo Serigrafato	1800	660 - 710	Bianco	MS4S669000	240,400
0119548		Cristallo Trasparente	1800	660 - 710	Bianco	MC4S669000	227,400
0119507°		Acrilico	1850	710 - 760	Bianco	MM4S719000	195,200
0119460		Cristallo stampato C3	1800	710 - 760	Bianco	MV4S719000	245,500
0119611		Cristallo Serigrafato	1800	710 - 760	Bianco	MS4S719000	251,500
0119525		Cristallo Trasparente	1800	710 - 760	Bianco	MC4S719000	237,400
0119515°		Acrilico	1850	760 - 810	Bianco	MM4S769000	203,200
0119416		Cristallo stampato C3	1800	760 - 810	Bianco	MV4S769000	256,500
0119616		Cristallo Serigrafato	1800	760 - 810	Bianco	MS4S769000	264,600
0119526		Cristallo Trasparente	1800	760 - 810	Bianco	MC4S769000	249,500
0119523°		Acrilico	1850	810 - 860	Bianco	MM4S819000	213,300
0119415		Cristallo stampato C3	1800	810 - 860	Bianco	MV4S819000	268,600
0119614		Cristallo Serigrafato	1800	810 - 860	Bianco	MS4S819000	275,700
0119527		Cristallo Trasparente	1800	810 - 860	Bianco	MC4S819000	261,600
0119513°		Acrilico	1850	860 - 910	Bianco	MM4S869000	221,300
0119417		Cristallo stampato C3	1800	860 - 910	Bianco	MV4S869000	279,700
0119613		Cristallo Serigrafato	1800	860 - 910	Bianco	MS4S869000	287,700
0119528		Cristallo Trasparente	1800	860 - 910	Bianco	MC4S869000	271,600

Tutti i modelli Malibù Classic sono disponibili solo con i profili laccati bianco. Non sono previste misure speciali.



Side Panel

MALIBÙ CLASSIC

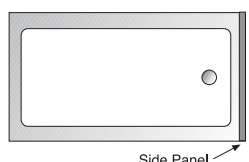
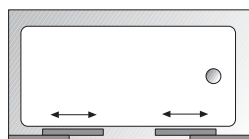
M_4 P

CODICE	DESCRIZIONE	PANNELLI	H MM	ESTENS. MIN-MAX	COLORE	CODICE FORNITORE	€
0119522	Porta pivotante con apertura verso l'esterno, installabile sia in nicchia che in coppia con la parete fissa M_5. Reversibile.	Acrilico	1850	660 - 710	Bianco	MM4P669000	184,100
0119592		Cristallo stampato C3	1800	660 - 710	Bianco	MV4P669000	231,400
0119624		Cristallo Serigrafato	1800	660 - 710	Bianco	MS4P669000	238,400
0119554		Cristallo Trasparente	1800	660 - 710	Bianco	MC4P669000	224,300
0119521		Acrilico	1850	710 - 760	Bianco	MM4P719000	192,200
0119582		Cristallo stampato C3	1800	710 - 760	Bianco	MV4P719000	243,500
0119623		Cristallo Serigrafato	1800	710 - 760	Bianco	MS4P719000	250,500
0119555		Cristallo Trasparente	1800	710 - 760	Bianco	MC4P719000	236,400
0119520		Acrilico	1850	760 - 810	Bianco	MM4P769000	202,200
0119581		Cristallo stampato C3	1800	760 - 810	Bianco	MV4P769000	253,500
0119621		Cristallo Serigrafato	1800	760 - 810	Bianco	MS4P769000	260,600
0119556		Cristallo Trasparente	1800	760 - 810	Bianco	MC4P769000	246,500
0119519		Acrilico	1850	810 - 860	Bianco	MM4P819000	210,300
0119578		Cristallo stampato C3	1800	810 - 860	Bianco	MV4P819000	264,600
0119620		Cristallo Serigrafato	1800	810 - 860	Bianco	MS4P819000	273,600
0119533		Cristallo Trasparente	1800	810 - 860	Bianco	MC4P819000	257,500
0119518	Acrilico	1850	860 - 910	Bianco	MM4P869000	220,300	
0119577	Cristallo stampato C3	1800	860 - 910	Bianco	MV4P869000	278,700	
0119619	Cristallo Serigrafato	1800	860 - 910	Bianco	MS4P869000	286,700	
0119550	Cristallo Trasparente	1800	860 - 910	Bianco	MC4P869000	270,600	

M_5

0119506	Parete fissa per abbinamento con M_1, M_1 BIS, M_4S, M_4P e M_8. Corredata di profilo di raccordo per l'unione tra i due articoli. Reversibile.	Acrilico	1850	590 - 690	Bianco	MM05609000	123,700
0119568		Cristallo stampato C3	1800	590 - 690	Bianco	MV05609000	154,900
0119596		Cristallo Serigrafato	1800	590 - 690	Bianco	MS05609000	161,000
0119542		Cristallo Trasparente	1800	590 - 690	Bianco	MC05609000	151,900
0119496°		Acrilico	1850	640 - 740	Bianco	MM05659000	126,800
0119607		Cristallo stampato C3	1800	640 - 740	Bianco	MV05659000	159,000
0119595		Cristallo Serigrafato	1800	640 - 740	Bianco	MS05659000	164,000
0119547		Cristallo Trasparente	1800	640 - 740	Bianco	MC05659000	154,900
0119495°		Acrilico	1850	690 - 790	Bianco	MM05709000	129,800
0119591		Cristallo stampato C3	1800	690 - 790	Bianco	MV05709000	164,000
0119594		Cristallo Serigrafato	1800	690 - 790	Bianco	MS05709000	168,000
0119579		Cristallo Trasparente	1800	690 - 790	Bianco	MC05709000	160,000
0119494		Acrilico	1850	790 - 890	Bianco	MM05809000	134,800
0119590		Cristallo stampato C3	1800	790 - 890	Bianco	MV05809000	170,000
0119600		Cristallo Serigrafato	1800	790 - 890	Bianco	MS05809000	175,100
0119558		Cristallo Trasparente	1800	790 - 890	Bianco	MC05809000	165,000

Tutti i modelli Malibù Classic sono disponibili solo con i profili laccati bianco Friges. Non sono previste misure speciali.



Side Panel

MALIBÙ CLASSIC

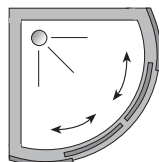
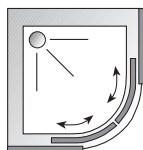
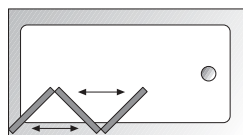
M_6 V

CODICE	DESCRIZIONE	PANNELLI	H MM	ESTENS. MIN-MAX	COLORE	CODICE FORNITORE	€
0119508	Porta per vasca composta da quattro pannelli, di cui due fissi e due scorrevoli, installabile sia in nicchia (vedi foto a lato), sia in coppia con la parete fissa M/5V. Reversibile.	Acrilico	1400	1390 - 1490	Bianco	MM06149000	262,600
0119420		Cristallo stampato C3	1400	1390 - 1490	Bianco	MV06149000	362,200
0119573		Cristallo Serigrafato	1400	1390 - 1490	Bianco	MS06149000	367,200
0119524		Cristallo Trasparente	1400	1390 - 1490	Bianco	MC06149000	351,100
0119491	Acrilico	Acrilico	1400	1490 - 1590	Bianco	MM06159000	271,600
0119421		Cristallo stampato C3	1400	1490 - 1590	Bianco	MV06159000	371,200
0119572		Cristallo Serigrafato	1400	1490 - 1590	Bianco	MS06159000	377,300
0119534		Cristallo Trasparente	1400	1490 - 1590	Bianco	MC06159000	359,200
0119580	Acrilico	Acrilico	1400	1590 - 1690	Bianco	MM06169000	280,700
0119422		Cristallo stampato C3	1400	1590 - 1690	Bianco	MV06169000	379,300
0119571		Cristallo Serigrafato	1400	1590 - 1690	Bianco	MS06169000	387,300
0119535		Cristallo Trasparente	1400	1590 - 1690	Bianco	MC06169000	368,200
0119604	Acrilico	Acrilico	1400	1690 - 1790	Bianco	MM06179000	289,700
0119436		Cristallo stampato C3	1400	1690 - 1790	Bianco	MV06179000	391,300
0119570		Cristallo Serigrafato	1400	1690 - 1790	Bianco	MS06179000	398,400
0119536		Cristallo Trasparente	1400	1690 - 1790	Bianco	MC06179000	379,300
0119605	Acrilico	Acrilico	1400	1790 - 1890	Bianco	MM06189000	306,800
0119424		Cristallo stampato C3	1400	1790 - 1890	Bianco	MV06189000	409,500
0119569		Cristallo Serigrafato	1400	1790 - 1890	Bianco	MS06189000	418,500
0119537		Cristallo Trasparente	1400	1790 - 1890	Bianco	MC06189000	398,400
0119609	Acrilico	Acrilico	1400	1890 - 1990	Bianco	MM06199000	324,900
0119408		Cristallo stampato C3	1400	1890 - 1990	Bianco	MV06199000	429,600
0119559		Cristallo Serigrafato	1400	1890 - 1990	Bianco	MS06199000	437,600
0119516		Cristallo Trasparente	1400	1890 - 1990	Bianco	MC06199000	417,500

M_5 V

0119512	Parete fissa per vasca da abbinare esclusivamente al modello M_6V. Non abbinabile al modello M_7V. Corredato di profilo di giunzione per unire i due articoli. Reversibile.	Acrilico	1400	590 - 690	Bianco	MM5V609000	118,700
0119418		Cristallo stampato C3	1400	590 - 690	Bianco	MV5V609000	147,900
0119612		Cristallo Serigrafato	1400	590 - 690	Bianco	MS5V609000	152,900
0119529		Cristallo Trasparente	1400	590 - 690	Bianco	MC5V609000	144,900
0119511	Acrilico	Acrilico	1400	640 - 740	Bianco	MM5V659000	121,700
0119461		Cristallo stampato C3	1400	640 - 740	Bianco	MV5V659000	151,900
0119606		Cristallo Serigrafato	1400	640 - 740	Bianco	MS5V659000	156,900
0119530		Cristallo Trasparente	1400	640 - 740	Bianco	MC5V659000	147,900
0119510	Acrilico	Acrilico	1400	690 - 790	Bianco	MM5V709000	123,700
0119419		Cristallo stampato C3	1400	690 - 790	Bianco	MV5V709000	154,900
0119560		Cristallo Serigrafato	1400	690 - 790	Bianco	MS5V709000	161,000
0119540		Cristallo Trasparente	1400	690 - 790	Bianco	MC5V709000	151,900
0119509	Acrilico	Acrilico	1400	790 - 890	Bianco	MM5V809000	128,800
0119538		Cristallo stampato C3	1400	790 - 890	Bianco	MV5V809000	162,000
0119574		Cristallo Serigrafato	1400	790 - 890	Bianco	MS5V809000	166,000
0119532		Cristallo Trasparente	1400	790 - 890	Bianco	MC5V809000	156,900

Tutti i modelli Malibù Classic sono disponibili solo con i profili laccati bianco. Non sono previste misure speciali.



MALIBÙ CLASSIC

M_7 V

CODICE	DESCRIZIONE	PANNELLI	H MM	ESTENS. MIN-MAX	COLORE	CODICE FORNITORE	€
0119493°	Schermo per vasca composto da tre antine pieghevoli, disponibile solo con pannelli in acrilico. Non abbinabile alla parete fissa M_5V. Reversibile.	Acrilico	1400	1300-1310	Bianco	MM07149000	155,900

M_8

0119492°	Box doccia semicircolare composto da due ante fisse e due scorrevoli.	Acrilico	1850	780 - 800	Bianco	MM08809000	353,100
0119589	Profilo curvo con giunzione centrale.	Cristallo stampato C3	1800	780 - 800	Bianco	MV08809000	479,900
0119617	Chiusura magnetica.	Cristallo Serigrafato	1800	780 - 800	Bianco	MS08809000	493,000
0119549	Raggio di curvatura 540 mm. Reversibile.	Cristallo Trasparente	1800	780 - 800	Bianco	MC08809000	468,800
0119514°		Acrilico	1850	880 - 900	Bianco	MM08909000	370,200
0119588		Cristallo stampato C3	1800	880 - 900	Bianco	MV08909000	507,000
0119622		Cristallo Serigrafato	1800	880 - 900	Bianco	MS08909000	519,000
0119541		Cristallo Trasparente	1800	880 - 900	Bianco	MC08909000	492,000

M_8 BIS

0119608	Box doccia semicircolare composto da due ante fisse e due scorrevoli.	Acrilico	1850	780 - 800	Bianco	MM8B809000	414,500
0119412	Profilo curvo con giunzione centrale.	Cristallo stampato C3	1800	780 - 800	Bianco	MV8B809000	564,000
0119567	Raggio di curvatura 610 mm. Reversibile.	Cristallo Serigrafato	1800	780 - 800	Bianco	MS8B809000	579,000
0119557		Cristallo Trasparente	1800	780 - 800	Bianco	MC8B809000	549,000

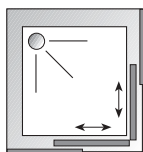
Tutti i modelli Malibù Classic sono disponibili solo con i profili laccati bianco. Non sono previste misure speciali.



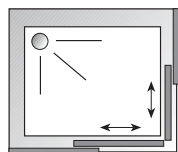
MALIBÙ							
M_9 V							
CODICE	DESCRIZIONE	PANNELLI	H MM	ESTENS. MIN-MAX	COLORE	CODICE FORNITORE	€
0119587	Schermo pivotante per vasca, apribile sia verso l'interno che verso l'esterno. Disponibile solo in cristallo di sicurezza da 4 mm. Il modello in cristallo stampato C4 non è reversibile.	Cristallo stampato C4 4 mm	1400 Destro	825 - 845	Bianco	MV09809000D	207,200
0119586			1400 Sinistro			MV09809000S	207,200
0119627		Cristallo Serigrafato	1400	825 - 845	Bianco	MS09809000	212,300
0119551		Cristallo Trasparente	1400	825 - 845	Bianco	MC09809000	200,200



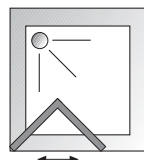
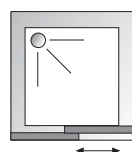
MALIBÙ GOLD							
MG_1							
0119400	Box doccia angolare formato da due pareti fisse e due antine scorrevoli. Reversibile.	Acrilico	1870	590 - 690	Bianco	OM01609000	261,600
0119439		Cristallo stampato C3	1870	590 - 690	Bianco	OV01609000	329,000
0119473		Cristallo Serigrafato	1870	590 - 690	Bianco	OS01609000	339,000
0119430		Cristallo Trasparente	1870	590 - 690	Bianco	OC01609000	320,900
0119401		Acrilico	1870	640 - 740	Bianco	OM01659000	267,600
0119440		Cristallo stampato C3	1870	640 - 740	Bianco	OV01659000	338,000
0119474		Cristallo Serigrafato	1870	640 - 740	Bianco	OS01659000	348,100
0119431		Cristallo Trasparente	1870	640 - 740	Bianco	OC01659000	328,000
0119402		Acrilico	1870	690 - 790	Bianco	OM01709000	274,600
0119441		Cristallo stampato C3	1870	690 - 790	Bianco	OV01709000	346,100
0119489		Cristallo Serigrafato	1870	690 - 790	Bianco	OS01709000	358,100
0119432		Cristallo Trasparente	1870	690 - 790	Bianco	OC01709000	338,000
0119403		Acrilico	1870	790 - 890	Bianco	OM01809000	285,700
0119442		Cristallo stampato C3	1870	790 - 890	Bianco	OV01809000	359,200
0119476		Cristallo Serigrafato	1870	790 - 890	Bianco	OS01809000	370,200
0119433		Cristallo Trasparente	1870	790 - 890	Bianco	OC01809000	349,100



MG_1 BIS RETTANGOLARE							
0119414°	Box doccia angolare a base rettangolare formato da due pareti fisse e due antine scorrevoli. Reversibile.	Acrilico (H 1870)	lato corto lato lungo	640 - 740 790 / 890	Bianco	OM1B689000	285,700
0119449		Cristallo C3 (H1870)	lato corto lato lungo	640 - 740 790 / 890	Bianco	OV1B689000	359,200
0119483		Cristallo Serigrafato (H1870)	lato corto lato lungo	640 - 740 790 / 890	Bianco	OS1B689000	370,200
0119396		Cristallo Trasparente (H1870)	lato corto lato lungo	640 - 740 790 / 890	Bianco	OC1B689000	349,100

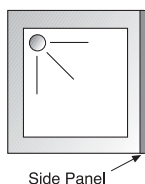
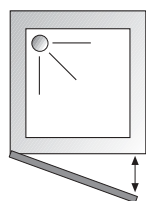


Tutti i modelli Malibù sono disponibili solo con i profili laccati bianco. Non sono previste misure speciali.



MALIBÙ GOLD							
MG_4							
CODICE	DESCRIZIONE	PANNELLI	H MM	ESTENS. MIN-MAX	COLORE	CODICE FORNITORE	€
0390151	Porta scorrevole a due ante, di cui una fissa, installabile sia in nicchia che in coppia con la parete fissa MG_5. Reversibile.	Acrilico	1870	975 - 1005	Bianco	OM04109000	245,500
0390157		Cristallo stampato C3	1870	975 - 1005	Bianco	OV04109000	310,900
0390154		Cristallo Serigrafato	1870	975 - 1005	Bianco	OS04109000	322,900
0390148		Cristallo Trasparente	1870	975 - 1005	Bianco	OC04109000	304,800
0390152		Acrilico	1870	1075 - 1105	Bianco	OM04119000	254,500
0390158		Cristallo stampato C3	1870	1075 - 1105	Bianco	OV04119000	319,900
0390155		Cristallo Serigrafato	1870	1075 - 1105	Bianco	OS04119000	332,000
0390149		Cristallo Trasparente	1870	1075 - 1105	Bianco	OC04119000	313,900
0390153		Acrilico	1870	1175 - 1205	Bianco	OM04129000	261,600
0390159		Cristallo stampato C3	1870	1175 - 1205	Bianco	OV04129000	330,000
0390156		Cristallo Serigrafato	1870	1175 - 1205	Bianco	OS04129000	343,100
0390150		Cristallo Trasparente	1870	1175 - 1205	Bianco	OC04129000	323,900
MG_4 S							
0119468	Porta pieghevole a soffietto con apertura verso l'interno. installabile sia in nicchia sia in coppia con la parete fissa MG/5. Chiusura a scatto bloccante. Scorrimento su rotelle. Reversibile.	Acrilico	1870	660 - 710	Bianco	OM4S669000	248,500
0119455		Cristallo stampato C3	1870	660 - 710	Bianco	OV4S669000	290,700
0119477		Cristallo Serigrafato	1870	660 - 710	Bianco	OS4S669000	299,800
0119388		Cristallo Trasparente	1870	660 - 710	Bianco	OC4S669000	283,700
0119469		Acrilico	1870	710 - 760	Bianco	OM4S719000	253,500
0119456		Cristallo stampato C3	1870	710 - 760	Bianco	OV4S719000	297,800
0119475		Cristallo Serigrafato	1870	710 - 760	Bianco	OS4S719000	308,900
0119387		Cristallo Trasparente	1870	710 - 760	Bianco	OC4S719000	290,700
0119470		Acrilico	1870	760 - 810	Bianco	OM4S769000	260,600
0119457		Cristallo stampato C3	1870	760 - 810	Bianco	OV4S769000	305,800
0119448		Cristallo Serigrafato	1870	760 - 810	Bianco	OS4S769000	316,900
0119397		Cristallo Trasparente	1870	760 - 810	Bianco	OC4S769000	297,800
0119471		Acrilico	1870	810 - 860	Bianco	OM4S819000	266,600
0119458		Cristallo stampato C3	1870	810 - 860	Bianco	OV4S819000	313,900
0119438		Cristallo Serigrafato	1870	810 - 860	Bianco	OS4S819000	324,900
0119398		Cristallo Trasparente	1870	810 - 860	Bianco	OC4S819000	304,800
0119472		Acrilico	1870	860 - 910	Bianco	OM4S869000	273,600
0119459		Cristallo stampato C3	1870	860 - 910	Bianco	OV4S869000	321,900
0119413		Cristallo Serigrafato	1870	860 - 910	Bianco	OS4S869000	333,000
0119399		Cristallo Trasparente	1870	860 - 910	Bianco	OC4S869000	312,900

Tutti i modelli Malibù sono disponibili solo con i profili laccati bianco. Non sono previste misure speciali.



MALIBÙ GOLD

MG_4 P

CODICE	DESCRIZIONE	PANNELLI	H MM	ESTENS. MIN-MAX	COLORE	CODICE FORNITORE	€
0119488	Porta pivotante con apertura verso l'esterno, installabile sia in nicchia sia in coppia con la parete fissa MG_5. Reversibile.	Acrilico	1870	660 - 710	Bianco	OM4P669000	235,400
0119437		Cristallo stampato C3	1870	660 - 710	Bianco	OV4P669000	276,700
0119484		Cristallo Serigrafato	1870	660 - 710	Bianco	OS4P669000	287,700
0119393		Cristallo Trasparente	1870	660 - 710	Bianco	OC4P669000	270,600
0119464		Acrilico	1870	710 - 760	Bianco	OM4P719000	243,500
0119451		Cristallo stampato C3	1870	710 - 760	Bianco	OV4P719000	284,700
0119485		Cristallo Serigrafato	1870	710 - 760	Bianco	OS4P719000	293,800
0119392		Cristallo Trasparente	1870	710 - 760	Bianco	OC4P719000	275,700
0119465		Acrilico	1870	760 - 810	Bianco	OM4P769000	248,500
0119452		Cristallo stampato C3	1870	760 - 810	Bianco	OV4P769000	290,700
0119486		Cristallo Serigrafato	1870	760 - 810	Bianco	OS4P769000	300,800
0119391		Cristallo Trasparente	1870	760 - 810	Bianco	OC4P769000	283,700
0119466		Acrilico	1870	810 - 860	Bianco	OM4P819000	255,500
0119453		Cristallo stampato C3	1870	810 - 860	Bianco	OV4P819000	298,800
0119487		Cristallo Serigrafato	1870	810 - 860	Bianco	OS4P819000	308,900
0119390		Cristallo Trasparente	1870	810 - 860	Bianco	OC4P819000	290,700
0119467	Acrilico	1870	860 - 910	Bianco	OM4P869000	261,600	
0119454	Cristallo stampato C3	1870	860 - 910	Bianco	OV4P869000	305,800	
0119450	Cristallo Serigrafato	1870	860 - 910	Bianco	OS4P869000	316,900	
0119389	Cristallo Trasparente	1870	860 - 910	Bianco	OC4P869000	297,800	

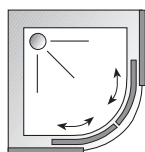
MG_5

0119404	Parete fissa per abbinamento con MG_1, MG_1 BIS, MG_4, MG_4 S, MG_4 P e MG_8.	Acrilico	1870	590 - 690	Bianco	OM05609000	146,900
0119443		Cristallo stampato C3	1870	590 - 690	Bianco	OV05609000	183,100
0119463		Cristallo Serigrafato	1870	590 - 690	Bianco	OS05609000	189,100
0119434		Cristallo Trasparente	1870	590 - 690	Bianco	OC05609000	179,100
0119405	Corredata di profilo di raccordo per l'unione tra i due articoli. Reversibile.	Acrilico	1870	640 - 740	Bianco	OM05659000	149,900
0119444		Cristallo stampato C3	1870	640 - 740	Bianco	OV05659000	189,100
0119478		Cristallo Serigrafato	1870	640 - 740	Bianco	OS05659000	195,200
0119435		Cristallo Trasparente	1870	640 - 740	Bianco	OC05659000	184,100
0119411		Acrilico	1870	690 - 790	Bianco	OM05709000	153,900
0119445		Cristallo stampato C3	1870	690 - 790	Bianco	OV05709000	194,200
0119479		Cristallo Serigrafato	1870	690 - 790	Bianco	OS05709000	199,200
0119425		Cristallo Trasparente	1870	690 - 790	Bianco	OC05709000	188,100
0119407		Acrilico	1870	790 - 890	Bianco	OM05809000	160,000
0119446		Cristallo stampato C3	1870	790 - 890	Bianco	OV05809000	202,200
0119480		Cristallo Serigrafato	1870	790 - 890	Bianco	OS05809000	207,200
0119406		Cristallo Trasparente	1870	790 - 890	Bianco	OC05809000	195,200

Tutti i modelli Malibù sono disponibili solo con i profili laccati bianco. Non sono previste misure speciali.



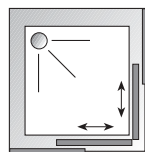
MALIBÙ GOLD							
MG_8							
CODICE	DESCRIZIONE	PANNELLI	H MM	ESTENS. MIN-MAX	COLORE	CODICE FORNITORE	€
0119409	Box doccia semicircolare composto da due ante fisse e due scorrevoli.	Acrilico	1870	780 - 800	Bianco	OM08809000	399,400
0119447	Profilo curvo intero (senza giunzione centrale).	Cristallo stampato C3	1870	780 - 800	Bianco	OV08809000	528,000
0119481	Raggio di curvatura 540 mm. Reversibile.	Cristallo Serigrafato	1870	780 - 800	Bianco	OS08809000	542,000
0119395		Cristallo Trasparente	1870	780 - 800	Bianco	OC08809000	512,000
0119410		Acrilico	1870	880 - 900	Bianco	OM08909000	425,600
0119462		Cristallo stampato C3	1870	880 - 900	Bianco	OV08909000	562,000
0119482		Cristallo Serigrafato	1870	880 - 900	Bianco	OS08909000	578,000
0119394		Cristallo Trasparente	1870	880 - 900	Bianco	OC08909000	546,000



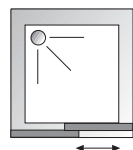
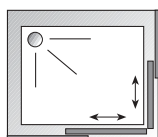
Tutti i modelli Malibù Gold sono disponibili solo con i profili laccati bianchi. Non sono previste misure speciali.



EURO 10							
ED_1							
0119342°	LATO SINGOLO per angolare con 1 antina fisse e 1 scorrevole. Reversibile.	Cristallo Chinchilla	1870	640 - 740	Bianco	EV016590001/2	196,200
0119306°		Cristallo Chinchilla	1870	690 - 790	Bianco	EV017090001/2	201,200
0119324	(Per ricevere un box doccia completo, occorre ordinare 2 lati singoli).	Cristallo Chinchilla	1870	790 - 890	Bianco	EV018090001/2	212,300
0119308°		Cristallo Chinchilla	1870	840 - 940	Bianco	EV018590001/2	218,300
0119309		Cristallo Chinchilla	1870	890 - 990	Bianco	EV019090001/2	226,400
0118776		Cristallo Chinchilla	1870	640 - 740	Anod. Opaco	EV016590011/2	225,600
0118777		Cristallo Chinchilla	1870	690 - 790	Anod. Opaco	EV017090011/2	231,400
0118778		Cristallo Chinchilla	1870	790 - 890	Anod. Opaco	EV018090011/2	244,100
0118779		Cristallo Chinchilla	1870	840 - 940	Anod. Opaco	EV018590011/2	251,100
0118780		Cristallo Chinchilla	1870	890 - 990	Anod. Opaco	EV019090011/2	260,300
0119049		Cristallo Serigrafato	1870	640 - 740	Bianco	ES016590001/2	210,300
0119050		Cristallo Serigrafato	1870	690 - 790	Bianco	ES017090001/2	216,300
0119051	Cristallo Serigrafato	1870	790 - 890	Bianco	ES018090001/2	227,400	
0119052	Cristallo Serigrafato	1870	840 - 940	Bianco	ES018590001/2	234,400	
0119053	Cristallo Serigrafato	1870	890 - 990	Bianco	ES019090001/2	242,500	
0119151	Box doccia angolare con due antine fisse e due scorrevoli. Reversibile.	Cristallo Trasparente	1870	640 - 740	Bianco	EC016590001/2	194,200
0119152		Cristallo Trasparente	1870	690 - 790	Bianco	EC017090001/2	200,200
0119153		Cristallo Trasparente	1870	790 - 890	Bianco	EC018090001/2	210,300
0119154		Cristallo Trasparente	1870	840 - 940	Bianco	EC018590001/2	217,300
0119155		Cristallo Trasparente	1870	890 - 990	Bianco	EC019090001/2	224,300
0119002°		Acrilico 3 mm	1870	640 - 740	Bianco	EM01659000	337,000
0119003°		Acrilico 3 mm	1870	690 - 790	Bianco	EM01709000	348,100
0119004°	Acrilico 3 mm	1870	790 - 890	Bianco	EM01809000	365,200	
0119005°	Acrilico 3 mm	1870	840 - 940	Bianco	EM01859000	375,300	
0119006	Acrilico 3 mm	1870	890 - 990	Bianco	EM01909000	388,300	

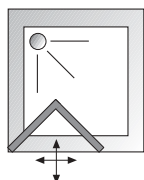
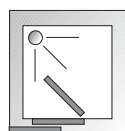


Tutti i codici riferiti alla serie Euro 10 sono con profili bianchi ma sono disponibili anche con finiture alluminio anodizzato opaco o lucido con aumento +15%. Per box doccia colorati: aumento + 15%. Misure speciali aumento + 30%.



EURO 10							
ED_1 BIS RETTANGOLARE							
CODICE	DESCRIZIONE	PANNELLI	H MM	ESTENS. MIN-MAX	COLORE	CODICE FORNITORE	€
0119342°	(Per ricevere un box doccia completo, occorre ordinare 2 lati singoli).	Cristallo Chinchilla	1870	640 - 740	Bianco	EV016590001/2	196,200
0119306°		Cristallo Chinchilla	1870	690 - 790	Bianco	EV017090001/2	201,200
0389789		Cristallo Chinchilla	1870	740 - 840	Bianco	EV017590001/2	206,200
0119324		Cristallo Chinchilla	1870	790 - 890	Bianco	EV018090001/2	212,300
0119308°		Cristallo Chinchilla	1870	840 - 940	Bianco	EV018590001/2	218,300
0389800		Cristallo Chinchilla	1870	940 - 1040	Bianco	EV019590001/2	230,400
0389780		Cristallo Chinchilla	1870	1140 - 1240	Bianco	EV011190001/2	275,700
0119049		Cristallo Serigrafato	1870	640 - 740	Bianco	ES016590001/2	210,300
0119050		Cristallo Serigrafato	1870	690 - 790	Bianco	ES017090001/2	216,300
0389640		Cristallo Serigrafato	1870	740 - 840	Bianco	ES017590001/2	220,300
0119051	Cristallo Serigrafato	1870	790 - 890	Bianco	ES018090001/2	227,400	
0119052	Cristallo Serigrafato	1870	840 - 940	Bianco	ES018590001/2	234,400	
0389651	Cristallo Serigrafato	1870	940 - 1040	Bianco	ES019590001/2	247,500	
0389631	Cristallo Serigrafato	1870	1140 - 1240	Bianco	ES011190001/2	296,800	
0119151	Cristallo Trasparente	1870	640 - 740	Bianco	EC016590001/2	194,200	
0119152	Cristallo Trasparente	1870	690 - 790	Bianco	EC017090001/2	200,200	
0389331	Cristallo Trasparente	1870	740 - 840	Bianco	EC017590001/2	203,200	
0119153	Cristallo Trasparente	1870	790 - 890	Bianco	EC018090001/2	210,300	
0119154	Cristallo Trasparente	1870	840 - 940	Bianco	EC018590001/2	217,300	
0389342	Cristallo Trasparente	1870	940 - 1040	Bianco	EC019590001/2	230,400	
0389322	Cristallo Trasparente	1870	1140 - 1240	Bianco	EC011190001/2	275,700	
0389546°	Box doccia rettangolare con due antine fisse e due scorrevoli. Reversibile.	Acrilico (H 1870)	lato corto	640 - 740	Bianco	EM1B679000	365,200
0119019°		Acrilico (H 1870)	lato lungo	790 - 890	Bianco	EM1B689000	365,200
0389541		Acrilico (H 1870)	lato corto	690 - 790	Bianco	EM1B649000	365,200
0389553°		Acrilico (H 1870)	lato lungo	840 - 940	Bianco	EM1B699000	378,300
0389563		Acrilico (H 1870)	lato corto	740 - 840	Bianco	EM1B799000	388,300
0389558		Acrilico (H 1870)	lato lungo	940 - 1040	Bianco	EM1B719000	427,600
		Acrilico (H 1870)	lato corto	740 - 840	Bianco	EM1B719000	427,600
		Acrilico (H 1870)	lato lungo	1140 - 1240	Bianco	EM1B719000	427,600
ED_4							
0119310	Porta scorrevole a due ante, di cui una fissa, installabile sia in nicchia che in coppia con la parete fissa ED_5. Reversibile.	Cristallo Chinchilla	1870	995 - 1105	Bianco	EV04109000	368,200
0119054		Cristallo Serigrafato	1870	995 - 1105	Bianco	ES04109000	393,400
0119156		Cristallo Trasparente	1870	995 - 1105	Bianco	EC04109000	364,200
0119020°		Acrilico 3 mm	1870	995 - 1105	Bianco	EM04109000	315,900
0119325		Cristallo Chinchilla	1870	1095 - 1205	Bianco	EV04119000	385,300
0119055		Cristallo Serigrafato	1870	1095 - 1205	Bianco	ES04119000	412,500
0119157		Cristallo Trasparente	1870	1095 - 1205	Bianco	EC04119000	381,300
0119008°		Acrilico 3 mm	1870	1095 - 1205	Bianco	EM04119000	332,000

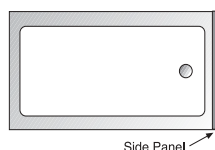
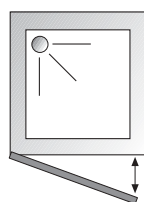
Tutti i codici riferiti alla serie Euro 10 sono con profili bianchi ma sono disponibili anche con finiture alluminio anodizzato opaco o lucido con aumento +15%. Per box doccia colorati: aumento + 15%. Misure speciali aumento + 30%.



Tutti i codici riferiti alla serie Euro 10 sono con profili bianco Ral 9010 ma sono disponibili anche con profili anodizzato opaco o lucido con aumento +15%. Per box doccia colorati: aumento + 25%. Misure speciali aumento + 20%.

EURO 10							
ED_4 BIS							
CODICE	DESCRIZIONE	PANNELLI	H MM	ESTENS. MIN-MAX	COLORE	CODICE FORNITORE	€
0119288	Porta a tre ante di cui una fissa, una scorrevole e una pieghevole verso l'interno, installabile sia in nicchia sia in coppia con la parete fissa ED_5. Reversibile.	Cristallo Chinchilla	1870	695 - 805	Bianco	EV4B709000	355,100
0119068		Cristallo Serigrafato	1870	695 - 805	Bianco	ES4B709000	381,300
0119170		Cristallo Trasparente	1870	695 - 805	Bianco	EC4B709000	351,100
0118984°		Acrilico 3 mm	1870	695 - 805	Bianco	EM4B709000	306,800
0119313		Cristallo Chinchilla	1870	795 - 905	Bianco	EV4B809000	372,200
0119069		Cristallo Serigrafato	1870	795 - 905	Bianco	ES4B809000	397,400
0119135		Cristallo Trasparente	1870	795 - 905	Bianco	EC4B809000	368,200
0118982°		Acrilico 3 mm	1870	795 - 905	Bianco	EM4B809000	318,900
0119311		Cristallo Chinchilla	1870	895 - 1005	Bianco	EV4B909000	388,300
0119034		Cristallo Serigrafato	1870	895 - 1005	Bianco	ES4B909000	415,500
0119160		Cristallo Trasparente	1870	895 - 1005	Bianco	EC4B909000	384,300
0119007°		Acrilico 3 mm	1870	895 - 1005	Bianco	EM4B909000	334,000
ED_4 S							
0119285	Porta a soffietto con apertura verso l'interno, installabile sia in nicchia sia in coppia con la parete fissa ED_5. Sistema di sicurezza che, in caso di emergenza, permette l'apertura della porta anche verso l'esterno. Reversibile.	Cristallo Chinchilla	1870	645 - 685	Bianco	EV4S649000	363,200
0119029		Cristallo Serigrafato	1870	645 - 685	Bianco	ES4S649000	390,300
0119131		Cristallo Trasparente	1870	645 - 685	Bianco	EC4S649000	361,200
0118995°		Acrilico 3 mm	1870	645 - 685	Bianco	EM4S649000	313,900
0119299		Cristallo Chinchilla	1870	685 - 725	Bianco	EV4S689000	372,200
0119030		Cristallo Serigrafato	1870	685 - 725	Bianco	ES4S689000	397,400
0119132		Cristallo Trasparente	1870	685 - 725	Bianco	EC4S689000	368,200
0118983°		Acrilico 3 mm	1870	685 - 725	Bianco	EM4S689000	318,900
0119287		Cristallo Chinchilla	1870	725 - 765	Bianco	EV4S729000	379,300
0119031		Cristallo Serigrafato	1870	725 - 765	Bianco	ES4S729000	407,400
0119146		Cristallo Trasparente	1870	725 - 765	Bianco	EC4S729000	376,300
0118971		Acrilico 3 mm	1870	725 - 765	Bianco	EM4S729000	327,000
0119275		Cristallo Chinchilla	1870	765 - 805	Bianco	EV4S769000	387,300
0119045		Cristallo Serigrafato	1870	765 - 805	Bianco	ES4S769000	415,500
0119134		Cristallo Trasparente	1870	765 - 805	Bianco	EC4S769000	383,300
0118985°		Acrilico 3 mm	1870	765 - 805	Bianco	EM4S769000	334,000
0119289		Cristallo Chinchilla	1870	805 - 845	Bianco	EV4S809000	394,400
0119033		Cristallo Serigrafato	1870	805 - 845	Bianco	ES4S809000	422,500
0119122		Cristallo Trasparente	1870	805 - 845	Bianco	EC4S809000	392,400
0118986°		Acrilico 3 mm	1870	805 - 845	Bianco	EM4S809000	341,000
0119290		Cristallo Chinchilla	1870	845 - 885	Bianco	EV4S849000	403,400
0119021		Cristallo Serigrafato	1870	845 - 885	Bianco	ES4S849000	431,600
0119136		Cristallo Trasparente	1870	845 - 885	Bianco	EC4S849000	398,400
0118987°		Acrilico 3 mm	1870	845 - 885	Bianco	EM4S849000	347,100
0119291		Cristallo Chinchilla	1870	885 - 925	Bianco	EV4S889000	410,500
0119035		Cristallo Serigrafato	1870	885 - 925	Bianco	ES4S889000	439,600
0119137		Cristallo Trasparente	1870	885 - 925	Bianco	EC4S889000	408,500
0118988°		Acrilico 3 mm	1870	885 - 925	Bianco	EM4S889000	352,100

Tutti i codici riferiti alla serie Euro 10 sono con profili bianchi ma sono disponibili anche con finiture alluminio anodizzato opaco o lucido con aumento +15%. Per box doccia colorati: aumento + 15%. Misure speciali aumento + 30%.



Side Panel

EURO 10

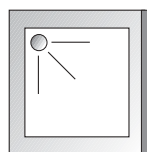
ED_4 P

CODICE	DESCRIZIONE	PANNELLI	H MM	ESTENS. MIN-MAX	COLORE	CODICE FORNITORE	€
0119276	Porta pivotante, con perno di rotazione a 3/4 della lunghezza, con apertura verso l'esterno, installabile sia in nicchia che in coppia con la parete fissa ED_5. Reversibile.	Cristallo Chinchilla	1870	640 - 680	Bianco	EVNP649000	346,100
0119059		Cristallo Serigrafato	1870	640 - 680	Bianco	ESNP649000	365,200
0119158		Cristallo Trasparente	1870	640 - 680	Bianco	ECNP649000	343,100
0118973		Acrilico 3 mm	1870	640 - 680	Bianco	EMNP649000	311,900
0119277		Cristallo Chinchilla	1870	680 - 720	Bianco	EVNP689000	353,100
0119057		Cristallo Serigrafato	1870	680 - 720	Bianco	ESNP689000	373,200
0119123		Cristallo Trasparente	1870	680 - 720	Bianco	ECNP689000	348,100
0118974		Acrilico 3 mm	1870	680 - 720	Bianco	EMNP689000	316,900
0119278		Cristallo Chinchilla	1870	720 - 760	Bianco	EVNP729000	360,200
0119022		Cristallo Serigrafato	1870	720 - 760	Bianco	ESNP729000	380,300
0119124		Cristallo Trasparente	1870	720 - 760	Bianco	ECNP729000	358,100
0118975		Acrilico 3 mm	1870	720 - 760	Bianco	EMNP729000	323,900
0119279		Cristallo Chinchilla	1870	760 - 800	Bianco	EVNP769000	368,200
0119023		Cristallo Serigrafato	1870	760 - 800	Bianco	ESNP769000	388,300
0119125		Cristallo Trasparente	1870	760 - 800	Bianco	ECNP769000	364,200
0118976		Acrilico 3 mm	1870	760 - 800	Bianco	EMNP769000	330,000
0119280		Cristallo Chinchilla	1870	800 - 840	Bianco	EVNP809000	375,300
0119024		Cristallo Serigrafato	1870	800 - 840	Bianco	ESNP809000	395,400
0119126		Cristallo Trasparente	1870	800 - 840	Bianco	ECNP809000	372,200
0118977		Acrilico 3 mm	1870	800 - 840	Bianco	EMNP809000	339,000
0119281		Cristallo Chinchilla	1870	840 - 880	Bianco	EVNP849000	384,300
0119025		Cristallo Serigrafato	1870	840 - 880	Bianco	ESNP849000	405,400
0119127		Cristallo Trasparente	1870	840 - 880	Bianco	ECNP849000	380,300
0118978		Acrilico 3 mm	1870	840 - 880	Bianco	EMNP849000	345,100
0119282		Cristallo Chinchilla	1870	880 - 920	Bianco	EVNP889000	391,300
0119026		Cristallo Serigrafato	1870	880 - 920	Bianco	ESNP889000	413,500
0119128		Cristallo Trasparente	1870	880 - 920	Bianco	ECNP889000	386,300
0118979		Acrilico 3 mm	1870	880 - 920	Bianco	EMNP889000	351,100

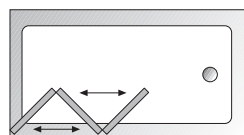
ED_5 V

0118990	Parete fissa per vasca, disponibile solo con pannelli in acrilico, da abbinare esclusivamente al modello ED_7V. Corredato di un profilo telescopico a soffitto e di un profilo di giunzione per unire i due articoli. Reversibile.	Acrilico 3 mm	1400	630 - 660	Bianco	EM5V659000	182,100
0119148		Acrilico 3 mm	1400	680 - 710	Bianco	EM5V709000	193,200

Tutti i codici riferiti alla serie Euro 10 sono con profili bianchi ma sono disponibili anche con finiture alluminio anodizzato opaco o lucido con aumento +15%. Per box doccia colorati: aumento + 15%. Misure speciali aumento + 30%.

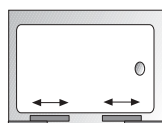


Side Panel



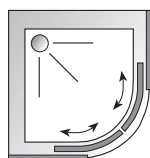
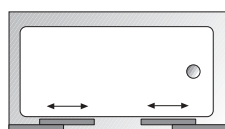
EURO 10							
ED_5							
CODICE	DESCRIZIONE	PANNELLI	H MM	ESTENS. MIN-MAX	COLORE	CODICE FORNITORE	€
0119312	Parete fissa per abbinamento con ED_1, ED_1 BIS, ED_4, ED_4S,	Cristallo Chinchilla	1870	625 - 665	Bianco	EV05659000	211,300
0119056		Cristallo Serigrafato	1870	625 - 665	Bianco	ES05659000	226,400
0119172	ED_4P, ED_6, ED_8, ED_8R e ED_8D. Corredata di profilo di raccordo per l'unione tra i due articoli. Reversibile.	Cristallo Trasparente	1870	625 - 665	Bianco	EC05659000	209,300
0118996°		Acrilico 3 mm	1870	625 - 665	Bianco	EM05659000	182,100
0119300	Cristallo Chinchilla	Cristallo Chinchilla	1870	675 - 715	Bianco	EV05709000	215,300
0119071		Cristallo Serigrafato	1870	675 - 715	Bianco	ES05709000	233,400
0119159		Cristallo Trasparente	1870	675 - 715	Bianco	EC05709000	215,300
0119010°		Acrilico 4 mm	1870	675 - 715	Bianco	EM05709000	186,100
0119314	Cristallo Chinchilla	Cristallo Chinchilla	1870	725 - 765	Bianco	EV05759000	222,300
0119058		Cristallo Serigrafato	1870	725 - 765	Bianco	ES05759000	239,400
0119147		Cristallo Trasparente	1870	725 - 765	Bianco	EC05759000	222,300
0119011°		Acrilico 3 mm	1870	725 - 765	Bianco	EM05759000	192,200
0119315	Cristallo Chinchilla	Cristallo Chinchilla	1870	775 - 815	Bianco	EV05809000	230,400
0119046		Cristallo Serigrafato	1870	775 - 815	Bianco	ES05809000	244,500
0119161		Cristallo Trasparente	1870	775 - 815	Bianco	EC05809000	226,400
0119012°		Acrilico 3 mm	1870	775 - 815	Bianco	EM05809000	198,200
0119316	Cristallo Chinchilla	Cristallo Chinchilla	1870	825 - 865	Bianco	EV05859000	234,400
0119060		Cristallo Serigrafato	1870	825 - 865	Bianco	ES05859000	251,500
0119162		Cristallo Trasparente	1870	825 - 865	Bianco	EC05859000	233,400
0119013		Acrilico 3 mm	1870	825 - 865	Bianco	EM05859000	202,200
0119317	Cristallo Chinchilla	Cristallo Chinchilla	1870	875 - 915	Bianco	EV05909000	241,400
0119061		Cristallo Serigrafato	1870	875 - 915	Bianco	ES05909000	258,600
0119163		Cristallo Trasparente	1870	875 - 915	Bianco	EC05909000	240,400
0119014		Acrilico 3 mm	1870	875 - 915	Bianco	EM05909000	208,200
ED_7 V							
0119015°	Schermo per vasca composto da tre antine pieghevoli, disponibile solo con pannelli in acrilico. Abbinabile al modello ED/5V; non abbinabile alla parete fissa ED/5V BIS. Reversibile.	Acrilico 3 mm	1400	1410-1430	Bianco	EM07149000	254,500

Tutti i codici riferiti alla serie Euro 10 sono con profili bianchi ma sono disponibili anche con finiture alluminio anodizzato opaco o lucido con aumento +15%. Per box doccia colorati: aumento + 15%. Misure speciali aumento + 30%.



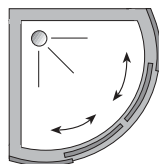
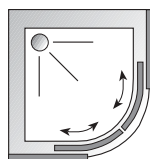
EURO 10							
ED_6							
CODICE	DESCRIZIONE	PANNELLI	H MM	ESTENS. MIN-MAX	COLORE	CODICE FORNITORE	€
0389821	Porta scorrevole a quattro ante, di cui due fisse, installabile sia in nicchia che in coppia con la parete fissa ED/5. Reversibile.	Cristallo Chinchilla	1870	1165 - 1205	Bianco	EV06129000	483,900
0389672		Cristallo Serigrafato	1870	1165 - 1205	Bianco	ES06129000	512,000
0389363		Cristallo Trasparente	1870	1165 - 1205	Bianco	EC06129000	478,900
0389503		Acrilico 3 mm	1870	1165 - 1205	Bianco	EM06129000	412,500
0389826		Cristallo Chinchilla	1870	1265 - 1305	Bianco	EV06139000	498,000
0389677		Cristallo Serigrafato	1870	1265 - 1305	Bianco	ES06139000	527,000
0389368		Cristallo Trasparente	1870	1265 - 1305	Bianco	EC06139000	493,000
0389508		Acrilico 3 mm	1870	1265 - 1305	Bianco	EM06139000	423,500
0389831		Cristallo Chinchilla	1870	1365 - 1405	Bianco	EV06149000	512,000
0389682		Cristallo Serigrafato	1870	1365 - 1405	Bianco	ES06149000	543,000
0389373		Cristallo Trasparente	1870	1365 - 1405	Bianco	EC06149000	508,000
0389513		Acrilico 3 mm	1870	1365 - 1405	Bianco	EM06149000	436,600
0389836		Cristallo Chinchilla	1870	1465 - 1505	Bianco	EV06159000	528,000
0389687		Cristallo Serigrafato	1870	1465 - 1505	Bianco	ES06159000	559,000
0389378		Cristallo Trasparente	1870	1465 - 1505	Bianco	EC06159000	523,000
0389518		Acrilico 3 mm	1870	1465 - 1505	Bianco	EM06159000	449,700
0389841	Cristallo Chinchilla	1870	1565 - 1605	Bianco	EV06169000	544,000	
0389692	Cristallo Serigrafato	1870	1565 - 1605	Bianco	ES06169000	576,000	
0389383	Cristallo Trasparente	1870	1565 - 1605	Bianco	EC06169000	539,000	
0389523	Acrilico 3 mm	1870	1565 - 1605	Bianco	EM06169000	463,800	
0389846	Cristallo Chinchilla	1870	1665 - 1705	Bianco	EV06179000	560,000	
0389697	Cristallo Serigrafato	1870	1665 - 1705	Bianco	ES06179000	594,000	
0389388	Cristallo Trasparente	1870	1665 - 1705	Bianco	EC06179000	555,000	
0389528	Acrilico 3 mm	1870	1665 - 1705	Bianco	EM06179000	476,900	
ED_4 V							
0119292	Porta per vasca composta da due pannelli, di cui uno fisso e uno scorrevole, installabile sia in nicchia che in coppia con la parete fissa ED_5V BIS (vedi foto a lato). Reversibile.	Cristallo Chinchilla	1500	1565 - 1605	Bianco	EV4V169000	424,500
0119036		Cristallo Serigrafato	1500	1565 - 1605	Bianco	ES4V169000	451,700
0119138		Cristallo Trasparente	1500	1565 - 1605	Bianco	EC4V169000	419,500
0118989		Acrilico 3 mm	1500	1565 - 1605	Bianco	EM4V169000	372,200
0119293		Cristallo Chinchilla	1500	1665 - 1705	Bianco	EV4V179000	441,600
0119037		Cristallo Serigrafato	1500	1665 - 1705	Bianco	ES4V179000	473,800
0119139		Cristallo Trasparente	1500	1665 - 1705	Bianco	EC4V179000	438,600
0119255		Acrilico 3 mm	1500	1665 - 1705	Bianco	EM4V179000	389,300

Tutti i codici riferiti alla serie Euro 10 sono con profili bianchi ma sono disponibili anche con finiture alluminio anodizzato opaco o lucido con aumento +15%. Per box doccia colorati: aumento + 15%. Misure speciali aumento + 30%.



EURO 10							
ED_6 V							
CODICE	DESCRIZIONE	PANNELLI	H MM	ESTENS. MIN-MAX	COLORE	CODICE FORNITORE	€
0119294	Porta per vasca composta da quattro pannelli, di cui due fissi e due scorrevoli, installabile sia in nicchia (vedi foto a lato), sia in coppia con la parete fissa ED/5V BIS. Reversibile.	Cristallo Chinchilla	1500	1565 - 1605	Bianco	EV6V169000	460,800
0119038		Cristallo Serigrafato	1500	1565 - 1605	Bianco	ES6V169000	492,000
0119140		Cristallo Trasparente	1500	1565 - 1605	Bianco	EC6V169000	456,700
0118991		Acrilico 3 mm	1500	1565 - 1605	Bianco	EM6V169000	402,400
0119295		Cristallo Chinchilla	1500	1665 - 1705	Bianco	EV6V179000	479,900
0119039		Cristallo Serigrafato	1500	1665 - 1705	Bianco	ES6V179000	515,000
0119141		Cristallo Trasparente	1500	1665 - 1705	Bianco	EC6V179000	475,900
0118992		Acrilico 3 mm	1500	1665 - 1705	Bianco	EM6V179000	423,500
ED_5 V BIS							
0119360	Parete fissa per vasca da abbinare esclusivamente ai modelli ED_4V e ED_6V. Non abbinabile al modello ED_7V. Corredato di profilo di giunzione per unire i due articoli. Reversibile.	Cristallo Chinchilla	1500	625 - 665	Bianco	EVB659000	201,200
0119303		Cristallo Serigrafato	1500	625 - 665	Bianco	ESV659000	215,300
0119000		Cristallo Trasparente	1500	625 - 665	Bianco	ECV659000	200,200
0119009		Acrilico 3 mm	1500	625 - 665	Bianco	EMV659000	177,100
0119367		Cristallo Chinchilla	1500	675 - 715	Bianco	EVB709000	206,200
0119304		Cristallo Serigrafato	1500	675 - 715	Bianco	ESV709000	223,300
0119001		Cristallo Trasparente	1500	675 - 715	Bianco	ECV709000	205,200
0119048		Acrilico 3 mm	1500	675 - 715	Bianco	EMV709000	181,100
ED_8 R							
0119343	LATO SINGOLO per angolare con 1 antina fisse e 1 scorrevole. Raggio di curvatura 380 mm.	Cristallo Chinchilla	1870	730 - 750 DX	Bianco	EV8R759000DX	333,000
0119362				730 - 750 SX	Bianco	EV8R759000SX	333,000
0118997	Per piatti doccia Ideal Standard, Roca e similari. (Per ricevere un box doccia completo, occorre ordinare 2 lati singoli)	Cristallo Serigrafato	1870	730 - 750 DX	Bianco	ES8R759000DX	349,100
0119253				730 - 750 SX	Bianco	ES8R759000SX	349,100
0118972		Cristallo Trasparente	1870	730 - 750 DX	Bianco	EC8R759000DX	330,000
0119073				730 - 750 SX	Bianco	EC8R759000SX	330,000
0119032	Box doccia semicircolare composto da 2 ante fisse e 2 scorrevoli. Reversibile. Per piatti doccia Roca.	Acrilico 3 mm	1870	780 - 800	Bianco	EM8R759000	517,000

Tutti i codici riferiti alla serie Euro 10 sono con profili bianchi ma sono disponibili anche con finiture alluminio anodizzato opaco o lucido con aumento +15%. Per box doccia colorati: aumento + 15%. Misure speciali aumento + 30%.



EURO 10											
ED_8											
CODICE	DESCRIZIONE	PANNELLI	H MM	ESTENS. MIN-MAX	COLORE	CODICE FORNITORE	€				
0119320	LATO SINGOLO per angolare con 1 antina fisse e 1 scorrevole.	Cristallo Chinchilla	1870	780 - 800 DX	Bianco	EV08809000DX	299,800				
0119321				780 - 800 SX				EV08809000SX	299,800		
0119322	Adattabile a piatti doccia con raggio Ideal Standard, Friges e Neva Pozzi Ø 80. Tipo semicurvo. Reversibile	Cristallo Chinchilla	1870	880 - 900 DX	Bianco	EV08909000DX	320,900				
0119323				880 - 900 SX				EV08909000SX	320,900		
0119318				980 - 1000 DX				EV08109000DX	344,100		
0118862				980 - 1000 SX				EV08109998SX	395,700		
0119064	(Per ricevere un box doccia completo, occorre ordinare 2 lati siingoli, 1 DX e 1 SX)	Cristallo Serigrafato	1870	780 - 800 DX	Bianco	ES08809000DX	314,900				
0119065				780 - 800 SX				ES08809000SX	314,900		
0119066		Cristallo Serigrafato	1870	980 - 1000 DX	Bianco	ES08909000DX	357,100				
0119067								880 - 900 SX	Bianco	ES08909000SX	357,100
0119062											
0119063								980 - 1000 SX	Bianco	ES08109000SX	361,200
0119166	Cristallo Trasparente	1870	780 - 800 DX	Bianco	EC08809000DX	296,800					
0119167							780 - 800 SX	EC08809000SX	296,800		
0119168	Cristallo Trasparente	1870	880 - 900 DX	Bianco	EC08909000DX	316,900					
0119169							880 - 900 SX	Bianco	EC08909000SX	316,900	
0119164											980 - 1000 DX
0119220	980 - 1000 SX	Bianco	EC08109001SX	391,000							
0119017°	Box doccia semicircolare composto da due ante fisse diritte e due scorrevoli.	Acrilico 3 mm	1870	780 - 800	Bianco	EM08809000	466,800				
0119018°				880 - 900				EM08909000	498,000		
0119016				980 - 1000				EM08109000	533,000		
ED_8 BIS											
0119296	LATO SINGOLO per angolare con 1 antina fisse e 1 scorrevole.	Cristallo Chinchilla	1870	780 - 800 DX	Bianco	EV8B809000DX	369,200				
0119297				780 - 800 SX				EV8B809000SX	369,200		
0119041	Adattabile a piatti doccia con raggio Cesame e simili. Tipo arrotondato. Reversibile	Cristallo Serigrafato	1870	780 - 800 DX	Bianco	ES8B809000DX	387,300				
0119042				780 - 800 SX				ES8B809000SX	387,300		
0119143				Cristallo Trasparente				1870	780 - 800 DX	Bianco	EC8B809000DX
0119144	780 - 800 SX	EC8B809000SX	365,200								
0118993	Box doccia angolare circolare con due ante fisse e due scorrevoli, guarnizioni siliconiche laterali, inclusi due profili di compensazione a muro. Reversibile.	Acrilico 3 mm	1870	780 - 800	Bianco	EM8B809000	574,000				

Tutti i codici riferiti alla serie Euro 10 sono con profili bianchi ma sono disponibili anche con finiture alluminio anodizzato opaco o lucido con aumento +15%. Per box doccia colorati: aumento + 15%. Misure speciali aumento + 30%.



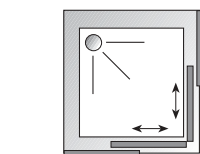
EURO 10							
ED_8 D							
CODICE	DESCRIZIONE	PANNELLI	H MM	ESTENS. MIN-MAX	COLORE	CODICE FORNITORE	€
0119298	LATO SINGOLO per angolare con 1 antina fisse e 1 scorrevole. Raggio di curvatura 380 mm. Per piatti doccia Swim Dolomite e similari. (Per ricevere un box doccia completo, occorre ordinare 2 lati singoli)	Cristallo Chinchilla	1870	680 - 700	Bianco	EV8D7090001/2	309,900
0119286				880 - 900	Bianco	EV8D9090001/2	378,300
0389916		Cristallo Chinchilla	1870	780 - 800	Bianco	EV8D8090001/2	318,900
0389909				980 - 1000	Bianco	EV8D1090001/2	390,300
0119043		Cristallo Serigrafato	1870	680 - 700	Bianco	ES8D7090001/2	324,900
0119044				880 - 900	Bianco	ES8D9090001/2	396,400
0389761		Cristallo Serigrafato	1870	780 - 800	Bianco	ES8D8090001/2	335,000
0389754				980 - 1000	Bianco	ES8D1090001/2	409,500
0119145		Cristallo Trasparente	1870	680 - 700	Bianco	EC8D7090001/2	306,800
0119047				880 - 900	Bianco	EC8D9090001/2	374,200
0389458	Cristallo Trasparente	1870	780 - 800	Bianco	EC8D8090001/2	315,900	
0389451			980 - 1000	Bianco	EC8D1090001/2	385,300	
0118994°	Box doccia semicircolare composto da 2 ante fisse e 2 scorrevoli. Reversibile. Adatto per piatti doccia Swim Dolomite, estensibilità 20 mm	Acrilico (H 1870)	lato corto lato lungo	680 - 700 880 - 900	Bianco	EM8D799000	533,000
0389618		Acrilico (H 1870)	lato corto lato lungo	780 - 800 980 - 1000	Bianco	EM8D899000	567,000

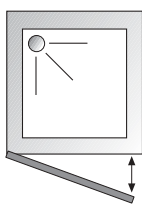
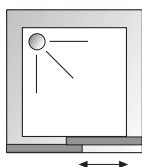
Tutti i codici riferiti alla serie Euro 10 sono con profili bianchi ma sono disponibili anche con finiture alluminio anodizzato opaco o lucido con aumento +15%. Per box doccia colorati: aumento + 15%. Misure speciali aumento + 30%.



LEONARDO							
L_1							
0390099	LATO SINGOLO per angolare con 1 antina fisse e 1 scorrevole. Maniglie in acciaio cromato. Pannelli scorrevoli sganciabili per agevolare le operazioni di pulizia. Reversibile. (Per ricevere un box doccia completo, occorre ordinare 2 lati singoli)	Cristallo stampato C6	1870	675 - 705	Bianco	LV017090001/2	237,400
0390101		Cristallo stampato C6	1870	725 - 755	Bianco	LV017590001/2	241,400
0390103		Cristallo stampato C6	1870	775 - 805	Bianco	LV018090001/2	249,500
0433454		Cristallo stampato C6	1870	825 - 875	Bianco	LV018590001/2	254,000
0390105		Cristallo stampato C6	1870	875 - 905	Bianco	LV019090001/2	258,600
0390095		Cristallo stampato C6	1870	975 - 1005	Bianco	LV011090001/2	270,600
0390097		Cristallo stampato C6	1870	1175 - 1205	Bianco	LV011290001/2	311,900
0390100		Cristallo stampato C6	1870	675 - 705	Cromo	LV017099971/2	273,000
0390102		Cristallo stampato C6	1870	725 - 755	Cromo	LV017599971/2	277,700
0390104		Cristallo stampato C6	1870	775 - 805	Cromo	LV018099971/2	286,900
0451329	Cristallo stampato C6	1870	825 - 875	Cromo	LV018599971/2	292,100	
0390106	Cristallo stampato C6	1870	875 - 905	Cromo	LV019099971/2	297,300	
0390096	Cristallo stampato C6	1870	975 - 1005	Cromo	LV011099971/2	311,200	
0390098	Cristallo stampato C6	1870	1175 - 1205	Cromo	LV011299971/2	358,700	
0390045		Cristallo Trasparente	1870	675 - 705	Bianco	LC017090001/2	230,400
0390047		Cristallo Trasparente	1870	725 - 755	Bianco	LC017590001/2	235,400
0390049		Cristallo Trasparente	1870	775 - 805	Bianco	LC018090001/2	243,500
0451326		Cristallo Trasparente	1870	825 - 875	Bianco	LC018590001/2	247,500
0390051		Cristallo Trasparente	1870	875 - 905	Bianco	LC019090001/2	252,500
0390041		Cristallo Trasparente	1870	975 - 1005	Bianco	LC011090001/2	263,600
0390043		Cristallo Trasparente	1870	1175 - 1205	Bianco	LC011290001/2	304,800
0390046		Cristallo Trasparente	1870	675 - 705	Cromo	LC017099971/2	264,900
0390048		Cristallo Trasparente	1870	725 - 755	Cromo	LC017599971/2	270,700
0390050		Cristallo Trasparente	1870	775 - 805	Cromo	LC018099971/2	280,000
0451327		Cristallo Trasparente	1870	825 - 875	Cromo	LC018599971/2	284,600
0390052		Cristallo Trasparente	1870	875 - 905	Cromo	LC019099971/2	290,400
0390042		Cristallo Trasparente	1870	975 - 1005	Cromo	LC011099971/2	303,100
0390044		Cristallo Trasparente	1870	1175 - 1205	Cromo	LC011299971/2	350,600

Misure speciali aumento + 30%.





LEONARDO

L_4

CODICE	DESCRIZIONE	PANNELLI	H MM	ESTENS. MIN-MAX	COLORE	CODICE FORNITORE	€
0390107	Porta scorrevole a due ante, di cui una fissa, installabile sia in nicchia che in coppia con la parete fissa L_5. Reversibile.	Cristallo stampato C6	1870	1050 - 1110	Bianco	LV04119000	449,700
0390053		Cristallo Trasparente	1870	1050 - 1110	Bianco	LC04119000	438,600
0390108		Cristallo stampato C6	1870	1050 - 1110	Cromo	LV04119997	517,000
0390054		Cristallo Trasparente	1870	1050 - 1110	Cromo	LC04119997	504,000
0390109		Cristallo stampato C6	1870	1150 - 1210	Bianco	LV04129000	468,800
0390055		Cristallo Trasparente	1870	1150 - 1210	Bianco	LC04129000	456,700
0390110		Cristallo stampato C6	1870	1150 - 1210	Cromo	LV04129997	539,000
0390056		Cristallo Trasparente	1870	1150 - 1210	Cromo	LC04129997	525,000

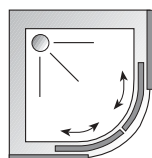
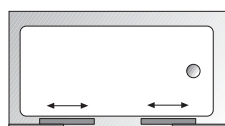
L_4 P

0390140	Porta pivotante con apertura verso l'esterno, installabile sia in nicchia che in coppia con la parete fissa L_5. Reversibile.	Cristallo stampato C6	1870	650 - 710	Bianco	LV4P709000	407,400
0390087		Cristallo Trasparente	1870	650 - 710	Bianco	LC4P709000	397,400
0390141		Cristallo stampato C6	1870	650 - 710	Cromo	LV4P709997	468,600
0390088		Cristallo Trasparente	1870	650 - 710	Cromo	LC4P709997	457,000
0390142		Cristallo stampato C6	1870	700 - 760	Bianco	LV4P759000	421,500
0390089		Cristallo Trasparente	1870	700 - 760	Bianco	LC4P759000	410,500
0390143		Cristallo stampato C6	1870	700 - 760	Cromo	LV4P759997	484,800
0390090		Cristallo Trasparente	1870	700 - 760	Cromo	LC4P759997	472,000
0390144		Cristallo stampato C6	1870	750 - 810	Bianco	LV4P809000	435,600
0390091		Cristallo Trasparente	1870	750 - 810	Bianco	LC4P809000	425,600
0390145		Cristallo stampato C6	1870	750 - 810	Cromo	LV4P809997	501,000
0390092		Cristallo Trasparente	1870	750 - 810	Cromo	LC4P809997	489,400
0390146		Cristallo stampato C6	1870	850 - 910	Bianco	LV4P909000	457,700
0390093		Cristallo Trasparente	1870	850 - 910	Bianco	LC4P909000	446,700
0390147		Cristallo stampato C6	1870	850 - 910	Cromo	LV4P909997	526,000
0390094		Cristallo Trasparente	1870	850 - 910	Cromo	LC4P909997	514,000
0390138	Cristallo stampato C6	1870	950 - 1010	Bianco	LV4P109000	487,900	
0390085	Cristallo Trasparente	1870	950 - 1010	Bianco	LC4P109000	472,800	
0390139	Cristallo stampato C6	1870	950 - 1010	Cromo	LV4P109997	561,000	
0390086	Cristallo Trasparente	1870	950 - 1010	Cromo	LC4P109997	544,000	

L_5

0404153	Parete fissa per abbinamento con L_1, L_4, L_4P e L_6. Corredata di profilo di raccordo per l'unione tra i due articoli. Reversibile.	Cristallo stampato C6	1870	670 - 710	Bianco	LV05709000	249,500
0390059		Cristallo Trasparente	1870	670 - 710	Bianco	LC05709000	241,400
0390114		Cristallo stampato C6	1870	720 - 760	Bianco	LV05759000	259,600
0390061		Cristallo Trasparente	1870	720 - 760	Bianco	LC05759000	251,500
0390116		Cristallo stampato C6	1870	770 - 810	Bianco	LV05809000	267,600
0390063		Cristallo Trasparente	1870	770 - 810	Bianco	LC05809000	261,600
0390118		Cristallo stampato C6	1870	820 - 860	Bianco	LV05859000	277,700
0390065		Cristallo Trasparente	1870	820 - 860	Bianco	LC05859000	270,600
0390120		Cristallo stampato C6	1870	870 - 910	Bianco	LV05909000	287,700
0390067		Cristallo Trasparente	1870	870 - 910	Bianco	LC05909000	280,700
0390111		Cristallo stampato C6	1870	970 - 1010	Bianco	LV05109000	306,800
0390057		Cristallo Trasparente	1870	970 - 1010	Bianco	LC05109000	301,800

Misure speciali aumento + 30%.



LEONARDO

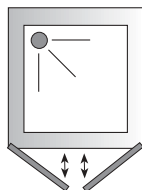
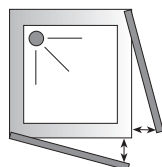
L_6

CODICE	DESCRIZIONE	PANNELLI	H MM	ESTENS. MIN-MAX	COLORE	CODICE FORNITORE	€
0390122	PORTA SINGOLA per porta con 1 anta fissa e 1 scorrevole.	Cristallo stampato C6	1870	1275 - 1335	Bianco	LV061390001/2	278,700
0390069		Cristallo Trasparente	1870	1275 - 1335	Bianco	LC061390001/2	273,600
0390123	Maniglie in acciaio cromato. Reversibile.	Cristallo stampato C6	1870	1275 - 1335	Cromo	LV061399971/2	320,500
0390070		Cristallo Trasparente	1870	1275 - 1335	Cromo	LC061399971/2	314,700
0390124	(Per ricevere una porta scorrevole composta da quattro pannelli, di cui due fissi e due scorrevoli, occorre ordinare 2 porte singole)	Cristallo stampato C6	1870	1375 - 1435	Bianco	LV061490001/2	287,700
0390071		Cristallo Trasparente	1870	1375 - 1435	Bianco	LC061490001/2	282,700
0390125		Cristallo stampato C6	1870	1375 - 1435	Cromo	LV061499971/2	330,900
0390072		Cristallo Trasparente	1870	1375 - 1435	Cromo	LC061499971/2	325,100
0390126		Cristallo stampato C6	1870	1475 - 1535	Bianco	LV061590001/2	296,800
0390073		Cristallo Trasparente	1870	1475 - 1535	Bianco	LC061590001/2	291,800
0390127		Cristallo stampato C6	1870	1475 - 1535	Cromo	LV061599971/2	341,300
0390074		Cristallo Trasparente	1870	1475 - 1535	Cromo	LC061599971/2	335,500
0390128	Cristallo stampato C6	1870	1575 - 1635	Bianco	LV061690001/2	305,800	
0390075		Cristallo Trasparente	1870	1575 - 1635	Bianco	LC061690001/2	300,800
0390129	Cristallo stampato C6	1870	1575 - 1635	Cromo	LV061699971/2	351,700	
0390076		Cristallo Trasparente	1870	1575 - 1635	Cromo	LC061699971/2	345,900
0390130	Cristallo stampato C6	1870	1675 - 1735	Bianco	LV061790001/2	313,900	
0390077		Cristallo Trasparente	1870	1675 - 1735	Bianco	LC061790001/2	308,900
0390131	Cristallo stampato C6	1870	1675 - 1735	Cromo	LV061799971/2	361,000	
0390078		Cristallo Trasparente	1870	1675 - 1735	Cromo	LC061799971/2	355,200

L_8

0390134	LATO SINGOLO per angolare semicircolare (raggio 55 cm) con 1 antina fissa e 1 scorrevole.	Cristallo stampato C6	1870	775 - 805	Bianco	LV088090001/2	364,200
0390136		Cristallo stampato C6	1870	875 - 905	Bianco	LV089090001/2	382,300
0390132	Maniglie in acciaio cromato. Reversibile.	Cristallo stampato C6	1870	975 - 1005	Bianco	LV081090001/2	403,400
0390135		Cristallo stampato C6	1870	775 - 805	Cromo	LV088099971/2	418,800
0390137	Misure speciali in altezza non disponibili.	Cristallo stampato C6	1870	875 - 905	Cromo	LV089099971/2	439,600
0390133		Cristallo stampato C6	1870	975 - 1005	Cromo	LV081099971/2	463,900
0390081	(Per ricevere un box doccia completo, occorre ordinare 2 lati singoli)	Cristallo Trasparente	1870	775 - 805	Bianco	LC088090001/2	354,100
0390083		Cristallo Trasparente	1870	875 - 905	Bianco	LC089090001/2	372,200
0390079		Cristallo Trasparente	1870	975 - 1005	Bianco	LC081090001/2	393,400
0390082		Cristallo Trasparente	1870	775 - 805	Cromo	LC088099971/2	407,200
0390084		Cristallo Trasparente	1870	875 - 905	Cromo	LC089099971/2	428,100
0390080		Cristallo Trasparente	1870	975 - 1005	Cromo	LC081099971/2	452,400

Misure speciali aumento + 30%.



NEW SEYCHELLES

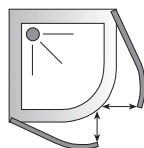
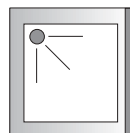
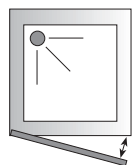
NS_1

CODICE	DESCRIZIONE	PANNELLI	H MM	ESTENS. MIN-MAX	COLORE	CODICE FORNITORE	€
0241014	LATO SINGOLO per angolare a base quadrata,	Cristallo Trasparente	1870	675 - 700	Cromo	NC017099991/2	322,300
0241016	composto da una antina	Cristallo Trasparente	1870	725 - 750	Cromo	NC017599991/2	335,600
0241018	apribile a 180° sia verso	Cristallo Trasparente	1870	775 - 800	Cromo	NC018099991/2	353,700
0241020	l'interno che verso	Cristallo Trasparente	1870	825 - 850	Cromo	NC018599991/2	373,000
0241022	l'esterno	Cristallo Trasparente	1870	875 - 900	Cromo	NC019099991/2	394,800
0451333	(Per ricevere un box doccia completo	Cristallo Trasparente	1870	975 - 1000	Cromo	NC011099991/2	525,000
0241013	completo	Cristallo Ghotique	1870	675 - 700	Cromo	NG017099991/2	364,600
0241015	completo, occorre ordinare 2 lati singoli)	Cristallo Ghotique	1870	725 - 750	Cromo	NG017599991/2	380,300
0241017		Cristallo Ghotique	1870	775 - 800	Cromo	NG018099991/2	400,800
0241019		Cristallo Ghotique	1870	825 - 850	Cromo	NG018599991/2	420,100
0241021		Cristallo Ghotique	1870	875 - 900	Cromo	NG019099991/2	437,000
0451360		Cristallo Ghotique	1870	975 - 1000	Cromo	NG011099991/2	582,000

NS_2 P

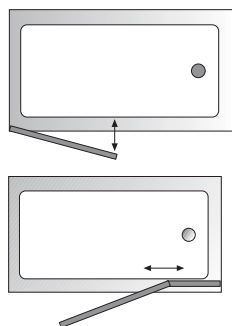
0241046	Porta "saloon" composta da due antine pivotanti	Cristallo Trasparente	1870	660 - 710	Cromo	NC2P709999	544,000
0241045	apribili sia verso l'interno	Cristallo Ghotique	1870	660 - 710	Cromo	NG2P709999	614,000
0241048	che verso l'esterno.	Cristallo Trasparente	1870	710 - 760	Cromo	NC2P759999	579,000
0241047	Installabile solo in nicchia, ovvero non in coppia con la parete fissa	Cristallo Ghotique	1870	710 - 760	Cromo	NG2P759999	663,000
0241050	NS_5. Reversibile.	Cristallo Trasparente	1870	760 - 810	Cromo	NC2P809999	630,000
0241049		Cristallo Ghotique	1870	760 - 810	Cromo	NG2P809999	720,000
0241052		Cristallo Trasparente	1870	810 - 860	Cromo	NC2P859999	686,000
0241051		Cristallo Ghotique	1870	810 - 860	Cromo	NG2P859999	768,000
0241054		Cristallo Trasparente	1870	860 - 910	Cromo	NC2P909999	745,000
0241053		Cristallo Ghotique	1870	860 - 910	Cromo	NG2P909999	821,000
0451341		Cristallo Trasparente	1870	960 - 1010	Cromo	NC2P109999	806,000
0451368		Cristallo Ghotique	1870	960 - 1010	Cromo	NG2P109999	887,000

Misure speciali aumento + 30%.



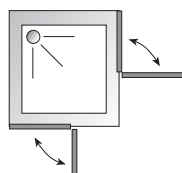
NEW SEYCHELLES							
NS_4 P							
CODICE	DESCRIZIONE	PANNELLI	H MM	ESTENS. MIN-MAX	COLORE	CODICE FORNITORE	€
0241066	Porta pivotante con apertura verso l'esterno.	Cristallo Trasparente	1870	670 - 720	Cromo	NC4P709999	389,900
0241065	Adatta unicamente per installazione in nicchia e non abbinabile alla parete fissa S/5.	Cristallo Ghotique	1870	670 - 720	Cromo	NG4P709999	439,400
0241068	Per realizzare un box composto da porta pivotante + parete fissa è necessario ordinare 1/2 S/1 + S/5.	Cristallo Trasparente	1870	720 - 770	Cromo	NC4P759999	414,100
0241067	Maniglie in acciaio cromato. Reversibile.	Cristallo Ghotique	1870	720 - 770	Cromo	NG4P759999	473,200
0241070		Cristallo Trasparente	1870	770 - 820	Cromo	NC4P809999	451,500
0241069		Cristallo Ghotique	1870	770 - 820	Cromo	NG4P809999	515,000
0241072		Cristallo Trasparente	1870	820 - 870	Cromo	NC4P859999	490,100
0241071		Cristallo Ghotique	1870	820 - 870	Cromo	NG4P859999	551,000
0241074		Cristallo Trasparente	1870	870 - 920	Cromo	NC4P909999	535,000
0241073		Cristallo Ghotique	1870	870 - 920	Cromo	NG4P909999	588,000
0451351		Cristallo Trasparente	1870	970 - 1020	Cromo	NC4P109999	614,000
0451378		Cristallo Ghotique	1870	970 - 1020	Cromo	NG4P109999	676,000
NS_5							
0241086	Parete fissa per abbinamento a 1/2 S/1.	Cristallo Trasparente	1870	675 - 700	Cromo	NC05709999	293,400
0241085	Non abbinabile alla porta pivotante S/4 P.	Cristallo Ghotique	1870	675 - 700	Cromo	NG05709999	346,500
0241088	Per realizzare un box composto da porta pivotante + parete fissa è necessario ordinare 1/2 S/1 + S/5.	Cristallo Trasparente	1870	725 - 750	Cromo	NC05759999	318,700
0241087	Maniglie in acciaio cromato. Reversibile	Cristallo Ghotique	1870	725 - 750	Cromo	NG05759999	376,700
0241090		Cristallo Trasparente	1870	775 - 800	Cromo	NC05809999	354,900
0241089		Cristallo Ghotique	1870	775 - 800	Cromo	NG05809999	417,700
0241092		Cristallo Trasparente	1870	825 - 850	Cromo	NC05859999	393,600
0241091		Cristallo Ghotique	1870	825 - 850	Cromo	NG05859999	456,300
0241094		Cristallo Trasparente	1870	875 - 900	Cromo	NC05909999	417,700
0241093		Cristallo Ghotique	1870	875 - 900	Cromo	NG05909999	495,000
0451339		Cristallo Trasparente	1870	975 - 1000	Cromo	NC05109999	499,800
0451366		Cristallo Ghotique	1870	975 - 1000	Cromo	NG05109999	592,000
NS_8							
0241030	PARETE SINGOLA per box doccia angolare semicircolare con ante apribili verso l'esterno	Cristallo Trasparente	1870	775 - 800	Cromo	NC08809999DX	560,000
0241032		Cristallo Trasparente	1870	875 - 900	Cromo	NC08909999DX	627,000
0241034		Cristallo Trasparente	1870	975 - 1000	Cromo	NC08109999DX	700,000
0241029		Cristallo Ghotique	1870	775 - 800	Cromo	NG08809999DX	608,000
0241031	Per piatti doccia Friges P/14 A bis, Ideal Standard e simili.	Cristallo Ghotique	1870	875 - 900	Cromo	NG08909999DX	669,000
0241033		Cristallo Ghotique	1870	975 - 1000	Cromo	NG08109999DX	738,000
	(Per ricevere un box doccia completo, occorre ordinare 2 pareti singole)						

Misure speciali aumento + 30%.



NEW SEYCHELLES							
NS_9 V							
CODICE	DESCRIZIONE	PANNELLI	H MM	ESTENS. MIN-MAX	COLORE	CODICE FORNITORE	€
0241100	Schermo vasca pivotante apribile a 180°. Altezza mm 1400. Il modello in cristallo trasparente è reversibile, mentre per il modello in cristallo gothique è necessario specificare se l'attacco a muro è a dx o a sx.	Cristallo Trasparente	1400	820 - 850	Cromo	NC09909999	370,600
0241098		Cristallo Ghotique	1400 Destro	820 - 850	Cromo	NG09909999DX	428,600
0241099			1400 Sinistro			NG09909999SX	428,600
NS_9 V BIS							
0390190	Schermo per vasca composto da un pannello pivotante apribile sia verso l'interno che verso l'esterno e una parete fissa in linea, lunghezza parete fissa 400 mm. Il modello in cristallo trasparente è reversibile, mentre per il modello in cristallo gothique è necessario specificare se l'attacco a muro è a dx o a sx.	Cristallo Trasparente	1400	1000 - 1025	Cromo	NC9B109999	456,300
0390199		Cristallo Ghotique	1400 Destro	1000 - 1025	Cromo	NG9B109999D	548,000
0390200			1400 Sinistro			NG9B109999S	548,000

Misure speciali aumento + 30%.



ARTIKA							
AK_1							
0389173	LATO SINGOLO per angolare con 1 antina fissa e 1 apribile verso l'esterno. Non reversibile.	Cristallo Trasparente	1900	675 - 700 DX	Cromo	KC01709999DXF	479,900
0389174				675 - 700 SX	Cromo	KC01709999SXF	479,900
0389175	(Per ricevere un box doccia completo occorre ordinare 2 latii singoli)	Cristallo Trasparente	1900	725 - 750 DX	Cromo	KC01759999DXF	506,000
0389176				725 - 750 SX	Cromo	KC01759999SXF	506,000
0389177		Cristallo Trasparente	1900	775 - 800 DX	Cromo	KC01809999DXF	532,000
0389178				775 - 800 SX	Cromo	KC01809999SXF	532,000
0451320			1900	825 - 850 DX	Cromo	KC01859999DXF	546,000
0451321				825 - 850 SX	Cromo	KC01859999SXF	546,000
0389179		Cristallo Trasparente	1900	875 - 900 DX	Cromo	KC01909999DXF	561,000
0389180				875 - 900 SX	Cromo	KC01909999SXF	561,000
0389166			1900	975 - 1000 DX	Cromo	KC01109999DXF	589,000
0389168				975 - 1000 SX	Cromo	KC01109999SXF	589,000
0389170			1900	1175 - 1200 DX	Cromo	KC01129999DXF	642,000
0389172				1175 - 1200 SX	Cromo	KC01129999SXF	642,000

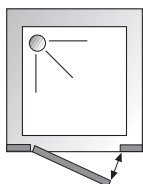
Misure speciali aumento +30%. Misure speciali non disponibili per il modello AK/8.



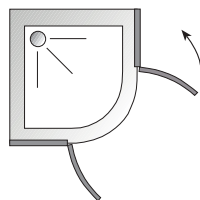
ARTIKA							
AK_5							
CODICE	DESCRIZIONE	PANNELLI	H MM	ESTENS. MIN-MAX	COLORE	CODICE FORNITORE	€
0389181	Parete fissa per	Cristallo Trasparente	1900	675 - 700 DX	Cromo	KC05709999DXF	479,900
0389182	abbinamento a 1/2 AK_1 .			675 - 700 SX	Cromo	KC05709999SXF	479,900
0389183	Specificare sempre	Cristallo Trasparente	1900	725 - 750 DX	Cromo	KC05759999DXF	507,000
0389184	l'attacco a muro, se a dx			725 - 750 SX	Cromo	KC05759999SXF	507,000
0389185	o a sx, sia per la porta che	Cristallo Trasparente	1900	775 - 800 DX	Cromo	KC05809999DXF	533,000
0389186	per la parete. Non			775 - 800 SX	Cromo	KC05809999SXF	533,000
0451324	abbinabile a AK_4P. Non			825 - 850 DX	Cromo	KC05859999DXF	544,000
0451325	reversibile.			825 - 850 SX	Cromo	KC05859999SXF	544,000
	Side panel for coupling		1900				
	with 1/2 AK_1.						
0389187		Cristallo Trasparente	1900	875 - 900 DX	Cromo	KC05909999DXF	562,000
0389188				875 - 900 SX	Cromo	KC05909999SXF	562,000



AK/4 P							
0389201	Porta pivotante,	Cristallo Trasparente	1900	770 - 820 DX	Cromo	KC4P809999DXF	693,000
0389202	installabile solo in			770 - 820 SX	Cromo	KC4P809999SXF	693,000
0389203	nicchia, apribile verso	Cristallo Trasparente	1900	870 - 920 DX	Cromo	KC4P909999DXF	731,000
0389204	l'esterno, corredata di una			870 - 920 SX	Cromo	KC4P909999SXF	731,000
0389193	(mod. 80, 90, 10) o due	Cristallo Trasparente	1900	970 - 1020 DX	Cromo	KC4P109999DXF	771,000
0389194	(mod. 11, 12, 13) pareti			970 - 1020 SX	Cromo	KC4P109999SXF	771,000
	fisse in linea. Non						
	reversibile.						
0389195		Cristallo Trasparente	1900	1065 - 1115 DX	Cromo	KC4P119999DXF	932,000
0389196				1065 - 1115 SX	Cromo	KC4P119999SXF	932,000
0389197		Cristallo Trasparente	1900	1165 - 1215 DX	Cromo	KC4P129999DXF	974,000
0389198				1165 - 1215 SX	Cromo	KC4P129999SXF	974,000
0389199		Cristallo Trasparente	1900	1265 - 1315 DX	Cromo	KC4P139999DXF	1.020,000
0389200				1265 - 1315 SX	Cromo	KC4P139999SXF	1.020,000



AK/8							
0389189	LATO SINGOLO per angolare	Cristallo Trasparente	1900	775 - 800 DX	Cromo	KC08809999DXF	636,000
0389190	semicircolare con 1			775 - 800 SX	Cromo	KC08809999SXF	636,000
0389191	antina fissa e 1 apribile	Cristallo Trasparente	1900	875 - 900 DX	Cromo	KC08909999DXF	698,000
0389192	verso l'esterno. Raggio di			875 - 900 SX	Cromo	KC08909999SXF	698,000
	curvatura 540 mm.						
	NON REVERSIBILE						
	(Per ricevere un box						
	doccia completo						
	completo, occorre						
	ordinare 2 lati singoli)						



Misure speciali aumento +30%. Misure speciali non disponibili per il modello AK/8.

Collezione Sedili 2009



FRIGES

- Sedili Colati
- Sedili Verniciati
- Sedili Termopressati
- Sedili Termoindurenti
- Sedili Termoplastici





SEDILI UNIVERSALI

CODICE	MODELLO	COLORE	CODICE FORNIT.	€
0117938°	F/5 EUR- sedile universale colato, con finiture di elevata qualità, cerniere in ottone cromato con piano di appoggio allargato (per garantire maggior resistenza) cm 44 x 37,5	Bianco Eur	F/005--0800FREU	55,331
0204917	F/5 EUR, come sopra con cerniera SOFT-CLOSE a Caduta Rallentata	Bianco Eur	F/005SC0800FREU	89,537
0117398°	T/5, sedile universale in MDF con rivestimento a spessore in poliestere e fibra di vetro. Colore bianco, idrorepellente, non ingiallisce ECOLOGICO, cerniere in ottone cromato cm 44 x 37,5	Bianco Eur	T/005--0800FR	48,667
0117399	Universale Nuovo JOLLY in MDF verniciato 4 strati. Cerniere in Zama. cm 44 x 37,5	Bianco Eur	JS005C-0800	25,528
0117401°	Nuovo JOLLY in MDF verniciato 4 strati. Cerniere in ottone cromato cm 44 x 37,5	Bianco Eur	JC005CN0800	35,211
0117413°	Nuovo JOLLY in MDF verniciato 4 strati. Cerniere in nylon cm 44 x 37,5	Bianco Eur	JC005N-0800	29,049
0404183	Universale Legno impiallicciato finitura Frassino Opaco	Frassino	JA005--0996FR	92,555
0404185	Universale Legno impiallicciato finitura Noce Opaco	Noce	JA005--0899FR	92,555
0404186	Universale Legno impiallicciato finitura Rovere Opaco	Rovere	JA005--0338FR	92,555
0117333°	X/5 A - Sedile copriwater universale in termoindurente, cerniere in plastica	Bianco Eur	X/005P-0800FRA	21,026
0117332°	X/5 B - Sedile copriwater universale in termoindurente di nuovo design, gommini in Pvc, cerniere in nylon	Bianco Eur	X/005P-0800FRB	28,672
0117365	X/5 C - Sedile copriwater universale in termoindurente di nuovo design, gommini in Pvc, cerniere in acciaio	Bianco Eur	X/005--0800FRC	33,450
0390395	X/5 MC - MOUSE - Sedile copriwater universale in termoindurente di nuovo design, gommini in Pvc, cerniere in acciaio	Bianco Eur	X/005C-0800FRMC	37,273
0390394	X/5 M - MOUSE - Sedile copriwater universale in termoindurente di nuovo design, gommini in Pvc, cerniere in nylon	Bianco Eur	X/005B-0800FRM	31,539
0117336°	X/5 K (Compact) sedile copriwater universale in termoindurente, dal design avvolgente, gommini in pvc, cerniere in acciaio	Bianco Eur	X/005--0800FRK	52,565
0164976°	X/90 A (Panchetta) - sedile copriwater universale in termoindurente, con cerniera totale a "panchetta self-standing", ideale per locali pubblici, comunità, hotel, cerniera in nylon	Bianco Eur	X/090--0800ANA	40,140
0117379°	F/841- sedile copriwater universale in poliestere colato, antibatterico , per disabili, altezza cm 10, cerniera in ottone cromato	Bianco Eur	F/841--0800FR	195,200
0404154	F/841 BIS - come sopra, cerniere con tassello	Bianco Eur	F/841--0800FRB	195,200
0117261	F/201- sedile copriwater universale in poliestere colato, OPEN FRONT, con cerniere in ottone cromato e molla in acciaio inox- solo ciambella	Bianco Eur	F/201--0800FR	43,259
0117260°	F/201 C- sedile copriwater universale in poliestere colato, OPEN FRONT, con cerniere in ottone cromato e molla in acciaio inox	Bianco Eur	F/201--0800FRC	55,331
0117378	F/842 - Sedile universale colato per asili.	Bianco Eur	F/842--0800FR	55,331
0117380	F/840 - Universale per bambini (Bamby) - (in tutti i Colori Ral)	Bianco Eur	F/840--0800FR	55,331
0331306	P/5 P - PALLINO - Sedile universale thermoplastic a due posizioni per adulti e per bambini, cerniera regolabile nylon "soft close"	Bianco Eur	P/005SC0800FRP	45,271
0331305	P/5 C - CONTATTO - Sedile universale thermoplastic facilissimo da installare, cerniera regolabile nylon "soft close"	Bianco Eur	P/005SC0800FRC	41,247



SEDILI WC DEDICATI COLATI, TERMOPIRESSATI E TERMOINDURENTI

SEDILI PER CERAMICHE ARCHIADE (EX SBORDONI)

CODICE	MODELLO	SIGLA	TIPO	CERNIERE	COLORE	CODICE FORNIT.	€
0117552	Geometria	F/104 S	Colato	CRFRH	Bianco Eur	F/104--0800FRS	65,392
0117248	Novecento	F/700	Colato	CRFRH	Bianco Eur	F/700--0800FR	55,331
0117907	Novecento sospeso	F/4 N	Colato	CRFRH	Bianco Eur	F/004--0800FRN	55,331
0116892	Ottocento	F/54	Colato	CRFRC	Bianco Eur	F/054--0800FR	55,331
0117320°	Ottocento	X/54 C	Termoindurente	CPI23	Bianco Eur	X/054--0800FRC	37,273
0117394°	Ottocento	T/54 A	Termopressato	CR C	Bianco Eur	T/054--0800FRA	52,062
0117233	Romana	F/156	Colato	CRFRH	Bianco Eur	F/156--0800FR	55,331

SEDILI PER CERAMICHE AZZURRA

0116954	Adone - Iris	F/69 A	Colato	CR FR H	Bianco Eur	F/068--0800FRA	55,331
0118414	Afrodite - Midas	F/18 A	Colato	CRNH	Bianco Eur	F/018--0800FRA	55,331
0118235°	Aris	F/21	Colato	CR FR H	Bianco Eur	F/021--0800FR	55,331
0117208	Diana (vecchio)	F/38 G	Colato	CRFRH	Bianco Eur	F/038--0800FRG	55,331
0117594	Divina - Elena - Venere - Elios	F/104	Colato	CR FR H	Bianco Eur	F/104--0800FR	65,392
0117316	Divina - Elena - Venere - Elios	X/61 C	Termoindurente	CPI02	Bianco Eur	X/061--0800FRC	40,140
0117489	Full 48	F/75	Colato	CR FR C	Bianco Eur	F/075--0800FR	55,331
0117501	Full 56	F/76	Colato	CR FR C	Bianco Eur	F/076--0800FR	55,331
0116891°	Giunone - Jubileum	F/54 A	Colato	CR FR H	Bianco Eur	F/054--0800FRA	55,331
0117320°	Giunone - Jubileum	X/54 C	Termoindurente	CPI 02	Bianco Eur	X/054--0800FRC	37,273
0117393	Giunone	T/54 BIS	Termopressato	CR FR H	Bianco Eur	T/054--0800FRB	52,062
0404169	Zen 24	F/401	Colato	CRCA	Bianco Eur	F/401--0800FR	55,331

SEDILI PER CERAMICHE CATALANO

0117021°	Acqua	F/34 BIS	Colato	CR FR H	Bianco Eur	F/034--0800FRB	55,331
0117314	Acqua	X/34 C MI	Termoindurente	CPI 17	Bianco Eur	X/034C-0800FRMI	44,919
0117561	Argenta	F/112	Colato	CR FR C	Bianco Eur	F/112--0800FR	55,331
0117208	Canova	F/38 G	Colato	CR FR H	Bianco Eur	F/038--0800FRG	55,331
0117316	Canova	X/61 C	Termoindurente	CPI 02	Bianco Eur	X/061--0800FRC	40,140
0117538	Esedra	F/110	Colato	CR FR C	Bianco Eur	F/110--0800FR	55,331
0117456	Fiesta	F/95	Colato	CR FR H	Bianco Eur	F/095--0800FR	65,392
0117558	Igea	F/113	Colato	CR FR O	Bianco Eur	F/113--0800FR	55,331
0116905°	Junior I° Versione	F/51	Colato	CR FR H	Bianco Eur	F/051--0800FR	55,331
0117225°	Luce	F/182A	Colato	CRC	Bianco Eur	F/182--0800FRC	55,331
0117398°	Luce	T/5	Termopressato	CRH	Bianco Eur	T/005--0800FR	48,667
	Luce			VEDI MODELLI UNIVERSALI	Bianco Eur		
0117261	Luce (igenico)	F/201	Colato	CRE3H	Bianco Eur	F/201--0800FR	43,259
0117225°	Luce (monoblocco)	F/182 C	Colato	CRFRH	Bianco Eur	F/182--0800FRC	55,331
0117278	Neve Old (con foro passante)	F/140	Colato	CR FR H	Bianco Eur	F/140--0800FR	55,331
0117316	Neve Old (con foro passante)-Odeon	X/61 C	Termoindurente	CPI 02	Bianco Eur	X/061--0800FRC	40,140
0117350	Neve Old (con foro passante)	X/61 D	Termoindurente	CPI 06	Bianco Eur	X/061--0800FRD	40,140
0117591	Odeon	F/104 F	Colato	CR FR H	Bianco Eur	F/104--0800FRF	65,392
0404157	Olimpia	F/CA8	Colato	AMVR1802	Bianco Eur	F/CA8--0800FR	72,434
0390366	Polo	F/C28	Colato	AMVR1809	Bianco Eur	F/C28--0800FR	71,428
0390371	Romantica	F/C31	Colato	AMVR1805	Bianco Eur	F/C31--0800FR	71,428
0117278	Sfera Nuovo	F/140	Colato	CR FR H	Bianco Eur	F/140--0800FR	55,331
0117316	Sfera-Odeon	X/61 C	Termoindurente	CPI 02	Bianco Eur	X/061--0800FRC	40,140
0404158	Taormina	F/CA9	Colato	AMVR1802	Bianco Eur	F/CA9--0800FR	72,434
0117519	Tissi	F/111	Colato	CR FR C	Bianco Eur	F/111--0800FR	55,331
0116891°	Zero +	F/54 A	Colato	CRFRH	Bianco Eur	F/054--0800FRA	55,331
0117321	Zero +	X/54 A	Termoindurente	CPX10	Bianco Eur	X/054--0800FRA	31,539
0117320°	Zero +-Zero Light	X/54 C	Termoindurente	CPI23	Bianco Eur	X/054--0800FRC	37,273



SEDILI WC DEDICATI COLATI, TERMOPRESSATI E TERMOINDURENTI

SEDILI PER CERAMICHE CESAME

CODICE	MODELLO	SIGLA	TIPO	CERNIERE	COLORE	CODICE FORNIT.	€
0117428°	Aretusa nuova	F/82	Colato	CR FR C	Bianco Eur	F/082--0800FR	55,331
0118415°	Aretusa vecchia	F/18	Colato	CR FR C	Bianco Eur	F/018--0800FR	55,331
0117218°	Aretusina	F/180 BIS	Colato	CR FR H	Bianco Eur	F/180--0800FRB	55,331
0117176°	Belle Epoque	F/38	Colato	CR FR C	Bianco Eur	F/038--0800FR	55,331
0204689	Deco'	F/C25	Colato	AMVR1803	Bianco Eur	F/C25--0800FR	71,428
0118323°	Dorica	F/19	Colato	CR FR H	Bianco Eur	F/019--0800FR	55,331
0117122	Equa	F/41 C	Colato	CR FR H	Bianco Eur	F/041--0800FRC	55,331
0118051	Erice	F/24	Colato	CR FR H	Bianco Eur	F/024--0800FR	65,392
0117021°	Fenice	F/34 BIS	Colato	CR FR H	Bianco Eur	F/034--0800FRB	55,331
0117314	Fenice - Fenice sospesa	X/34 C MI	Termoindurente	CPI 17	Bianco Eur	X/034C-0800FRMI	44,919
0117592	Fenice sospesa	F/104 C	Colato	CR FR C	Bianco Eur	F/104--0800FRC	65,392
0404159	Infanzia	F/CB1	Colato	AMVR1820	Bianco Eur	F/CB1--0800FR	72,434
0117802	Jonica	F/13	Colato	CR CH 13	Bianco Eur	F/013--0800FR	65,392
0117261	Senior Vaso Igenico (senza Coperchio)	F/201	Colato	CRE3H	Bianco Eur	F/201--0800FR	43,259
0117260°	Senior Vaso Igenico (con Coperchio)	F/201 C	Colato	CRFRH	Bianco Eur	F/201--0800FRC	55,331
0117398°	Sila/Simplex/Taormina	T/5	Termopressato	CRH	Bianco Eur	T/005--0800FR	48,667
0117938°	Sila/Simplex/Taormina	F/5 EUR	Colato	CRFRH	Bianco Eur	F/005--0800FREU	55,331
	Sila/Simplex/Taormina		VEDI MODELLI UNIVERSALI		Bianco Eur		
0118162°	Sintesi (2° serie)	F/28	Colato	CR FR H	Bianco Eur	F/028--0800FR	55,331
0118159	Sintesi sospesa (1° serie)	F/28 E	Colato	CR FR N	Bianco Eur	F/028--0800FRE	55,331
0117209	Sintesi sospesa (2° serie)	F/38 C	Colato	CRFRH	Bianco Eur	F/038--0800FRC	55,331
	Symbol	F/33	Colato	CRFRNH	Bianco Eur	F/033--0800FR	
0117028	Symbol	F/61 E	Colato	CR FR N	Bianco Eur	F/061--0800FRE	65,392
0117491	System	F/80	Colato	CR FR H	Bianco Eur	F/080--0800FR	55,331
0117490	System monoblocco	F/80 M	Colato	CR FR O	Bianco Eur	F/080--0800FRM	55,331
0118182	Trieste	F/25	Colato	CR E	Bianco Eur	F/025--0800FR	55,331

SEDILI PER CERAMICHE DELTA

0164977	Ausili Open Front	F/202 C	Colato	CR FR C	Bianco Eur	F/202--0800FRC	55,331
0117938°	Caravaggio - Delta - Gioia	F/5 EUR	Colato	CRFRH	Bianco Eur	F/005--0800FREU	55,331
0117398°	Caravaggio - Delta - Gioia	T/5	Termopressato	CRH	Bianco Eur	T/005--0800FR	48,667
	Caravaggio - Delta - Gioia		VEDI MODELLI UNIVERSALI		Bianco Eur		
0117389	Extasy	F/TS D	Colato	CR FR H	Bianco Eur	F/TS--0800FRD	65,392
0117265	Futura	F/154	Colato	CR G	Bianco Eur	F/154--0800FR	55,331
0116986	Gea	F/61	Colato	CR Q	Bianco Eur	F/061--0800FR	65,392
0117316	Gea	X/61 C	Termoindurente	CPI 02	Bianco Eur	X/061--0800FRC	40,140
0118050	Golf	F/24 BIS	Colato	CRFRH	Bianco Eur	F/024--0800FRB	65,392
0116952	Navona	F/68 D	Colato	CR FR H	Bianco Eur	F/068--0800FRD	55,331
0117584	Regina	F/96 BIS	Colato	CR FR H	Bianco Eur	F/096--0800FRB	65,392
0118323°	Samba	F/19	Colato	CR FR H	Bianco Eur	F/019--0800FR	55,331
0118161	Sahara - Solara	F/28 A	Colato	CR FR H	Bianco Eur	F/028--0800FRA	55,331
0117653	Taormina	F/8 GE	Colato	CR FR H	Bianco Eur	F/008--0800FRGE	55,331

SEDILI PER CERAMICHE DOLOMITE

0116986	Alpina - Quadrarco	F/61	Colato	CR Q	Bianco Eur	F/061--0800FR	65,392
0117350	Alpina - Quadrarco	X/61 D	Termoindurente	CPI 06	Bianco Eur	X/061--0800FRD	40,140
0117378	Asilo	F/842	Colato	CR FR H 842	Bianco Eur	F/842--0800FR	55,331
0116955°	Clodia - Clodia (sospeso)	F/68	Colato	CR FR O	Bianco Eur	F/068--0800FR	55,331
0117362°	Clodia - Clodia (sospeso)	X/73 C	Termoindurente	CPI06		X/073--0800FRC	40,140



SEDILI WC DEDICATI COLATI, TERMOPIRESSATI E TERMOINDURENTI

SEDILI PER CERAMICHE DOLOMITE

CODICE	MODELLO	SIGLA	TIPO	CERNIERE	COLORE	CODICE FORNIT.	€
0116999	Corallo	F/62	Colato	CR FR O	Bianco Eur	F/062--0800FR	55,331
0116974	Corallo monoblocco	F/62 BIS	Colato	CR FR H	Bianco Eur	F/062--0800FRB	55,331
0404166	Dahlia (sospeso)	F/CB9	Colato	AMVR1807	Bianco Eur	F/CB9--0800FR	71,428
0116994°	Fleo	F/64	Colato	CR FR C	Bianco Eur	F/064--0800FR	55,331
0116905°	Garda	F/51	Colato	CR FR H	Bianco Eur	F/051--0800FR	55,331
0117320°	Garda	X/54 C	Termoindurente	CPI23	Bianco Eur	X/054--0800FRC	37,273
0117002°	Lago (Cer.Fissa)	F/63	Colato	CRFRFC	Bianco Eur	F/063--0800FR	55,331
0116988	Lago (Cer.Regolabile)	F/63 BIS	Colato	CRFRH	Bianco Eur	F/063--0800FRB	55,331
0117316	Lago (Cer.Regolabile)	X/61 C	Termoindurente	CPI02	Bianco Eur	X/061--0800FRC	40,140
0117938°	Lago (monoblocco)	F/5 EUR	Colato	CRFRH	Bianco Eur	F/005--0800FREU	55,331
0117398°	Lago (monoblocco)	T/5	Termopressato	CRH	Bianco Eur	T/005--0800FR	48,667
	Lago monoblocco		VEDI MODELLI UNIVERSALI		Bianco Eur		
0116921	Novella	F/66	Colato	CR FR O	Bianco Eur	F/066--0800FR	55,331
0116920	Perla (nuovo)	F/67	Colato	CRFRFC	Bianco Eur	F/067--0800FR	55,331
0118235°	Perla Classic (vecchio)	F/21	Colato	CRH	Bianco Eur	F/021--0800FR	55,331
0116962	Petra	F/68 P	Colato	CR FR N	Bianco Eur	F/068--0800FRP	55,331
0404167	Petra (monoblocco)	F/CD3	Colato	AMVR1807	Bianco Eur	F/CD3--0800FR	71,428
0116986	Quadrarco	F/61	Colato	CRQ	Bianco Eur	F/061--0800FR	65,392
0117316	Quadrarco - RC 80	X/61 C	Termoindurente	CPI 02	Bianco Eur	X/061--0800FRC	40,140
0116984	RC 80	F/61 BIS	Colato	CR FR H	Bianco Eur	F/061--0800FRB	65,392
0117479°	Rio	F/69	Colato	CR FR O	Bianco Eur	F/069--0800FR	55,331
0116955°	Rio (monoblocco)	F/69	Colato	CRFRO	Bianco Eur	F/068--0800FR	55,331

SEDILI PER CERAMICHE EOS (EX SIMCA)

0116986	Antaga	F/61	Colato	CR Q	Bianco Eur	F/061--0800FR	65,392
0117316	Antaga-Ola	X/61 C	Termoindurente	CPI 02	Bianco Eur	X/061--0800FRC	40,140
0116891°	Arkea	F/54 A	Colato	CR FR H	Bianco Eur	F/054--0800FRA	55,331
0117320°	Arkea	X/54 C	Termoindurente	CPI 02	Bianco Eur	X/054--0800FRC	37,273
0117393	Arkea	T/54 BIS	Termopressato	CR FR H	Bianco Eur	T/054--0800FRB	52,062
0404168	Armonia	F/CD4	Colato	AMVR1803	Bianco Eur	F/CD4--0800FR	72,434
0404169	Astro (nuovo)	F/401	Colato		Bianco Eur	F/401--0800FR	55,331
0117552	Astro - Ola	F/104 S	Colato	CR FR H	Bianco Eur	F/104--0800FRS	65,392
0118050	Atlantic	F/24 BIS	Colato	CR FR H	Bianco Eur	F/024--0800FRB	65,392
0390381	Cassandra	F/CD5	Colato	AMVR1801	Bianco Eur	F/CD5--0800FR	71,428
0117938°	Cimino - Orchidea	F/5 EUR	Colato	CRFRH	Bianco Eur	F/005--0800FREU	55,331
0117398°	Cimino - Orchidea	T/5	Termopressato	CRH	Bianco Eur	T/005--0800FR	48,667
	Cimino - Orchidea		VEDI MODELLI UNIVERSALI		Bianco Eur		
0117283	Clio	F/122 BIS	Colato	CR F	Bianco Eur	F/122--0800FRB	55,331
0117692	Clio (nuovo)	F/8 C	Colato	CRFRH	Bianco Eur	F/008--0800FRC	55,331
0404170	Jolly	F/CD6	Colato	AMVR1802	Bianco Eur	F/CD6--0800FR	72,434
0117218°	Mistral	F/180 BIS	Colato	CRFRH	Bianco Eur	F/180--0800FRB	55,331
0117552	Ola	F/104 S	Colato	CRFRH	Bianco Eur	F/104--0800FRS	65,392
0117350	Ola	X/61 D	Termoindurente	CPI06	Bianco Eur	X/061--0800FRD	40,140
0117316	Ola	X/61 C	Termoindurente	CPI 02	Bianco Eur	X/061--0800FRC	40,140
0164978	Orion	F/140 E	Colato	CR FR H	Bianco Eur	F/140--0800FRE	55,331
0117222	Pantheon	F/176	Colato	CR FR C	Bianco Eur	F/176--0800FR	55,331
0118235°	Primula	F/21	Colato	CR FR H	Bianco Eur	F/021--0800FR	55,331
0117693	Punto	F/8	Colato	CR F	Bianco Eur	F/008--0800FR	55,331
0117456	Samara	F/95	Colato	CR FR H	Bianco Eur	F/095--0800FR	65,392
0118323°	Stylon	F/19	Colato	CR FR H	Bianco Eur	F/019--0800FR	55,331
0116905°	Tulipano	F/51	Colato	CR FR H	Bianco Eur	F/051--0800FR	55,331



SEDILI WC DEDICATI COLATI, TERMOPIRESSATI E TERMOINDURENTI

SEDILI PER CERAMICHE FACIS

CODICE	MODELLO	SIGLA	TIPO	CERNIERE	COLORE	CODICE FORNIT.	€
0118092	Adda	F/20 F	Colato	CR FR C	Bianco Eur	F/020--0800FRF	55,331
0118138	Brenta	F/27	Colato	AMVR18	Bianco Eur	F/027--0800FR	65,392
0117316	Cadore	X/61 C	Termoindurente	CPI02	Bianco Eur	X/061--0800FRC	40,140
0116974	Clizia	F/62 BIS	Colato	CR FR H	Bianco Eur	F/062--0800FRB	55,331
0117653	Dafne	F/8 GE	Colato	CR FR H	Bianco Eur	F/008--0800FRGE	55,331
0116953	Fedra	F/68 BIS	Colato	CR FR H	Bianco Eur	F/068--0800FRB	55,331
0117938°	Garda - Iseo - Lugano	F/5 EUR	Colato	CRFRH	Bianco Eur	F/005--0800FREU	55,331
0117398°	Garda - Iseo - Lugano	T/5	Termopressato	CRH	Bianco Eur	T/005--0800FR	48,667
	Garda - Iseo - Lugano				Bianco Eur		
						VEDI MODELLI UNIVERSALI	
0404171	Ginevra	F/CD8	Colato	AMVR1801	Bianco Eur	F/CD8--0800FR	71,428
0117231	Savoj	F/160	Colato	CR FR C	Bianco Eur	F/160--0800FR	55,331
0118265	Stresa monoblocco	F/22 BIS	Colato	CR K	Bianco Eur	F/022--0800FRB	65,392
0117591	Tiffany	F/104 F	Colato	CR FR H	Bianco Eur	F/104--0800FRF	65,392
0117350	Tiffany	X/61 D	Termoindurente	CPI06	Bianco Eur	X/061--0800FRD	40,140
0117316	Tiffany	X/61 C	Termoindurente	CPI 02	Bianco Eur	X/061--0800FRC	40,140
0117040°	Xenia	F/37	Colato	CR FR H	Bianco Eur	F/037--0800FR	55,331

SEDILI PER CERAMICHE FALERI

0118413	Adria	F/18 BIS	Colato	CR FR H	Bianco Eur	F/018--0800FRB	55,331
0118415°	Aida	F/18	Colato	CR FR C	Bianco Eur	F/018--0800FR	55,331
0116984	Chiara	F/61 BIS	Colato	CR FR H	Bianco Eur	F/061--0800FRB	65,392
0117350	Chiara	X/61 D	Termoindurente	CPI06	Bianco Eur	X/061--0800FRD	40,140
0117316	Chiara	X/61 C	Termoindurente	CPI 02	Bianco Eur	X/061--0800FRC	40,140
0117612	Duna	F/101 F	Colato	CR N	Bianco Eur	F/101--0800FRF	65,392
0117938°	Gaia - Sabrina	F/5 EUR	Colato	CRFRH	Bianco Eur	F/005--0800FREU	55,331
0117398°	Gaia - Sabrina	T/5	Termopressato	CRH	Bianco Eur	T/005--0800FR	48,667
	Gaia - Sabrina				Bianco Eur	VEDI MODELLI UNIVERSALI	
0118414	Giulietta	F/18 A	Colato	CR N	Bianco Eur	F/018--0800FRA	55,331
0117160	Magica	F/42 G	Colato	CRFRH	Bianco Eur	F/042--0800FRG	55,331
0118094°	Medina	F/20	Colato	CR D	Bianco Eur	F/020--0800FR	55,331
0117329	Medina	X/20 C	Termoindurente	CPI 18	Bianco Eur	X/020--0800FRC	43,963
0116905°	Novella	F/51	Colato	CR FR H	Bianco Eur	F/051--0800FR	55,331
0118182	Novella (monoblocco)	F/25	Colato	CR E	Bianco Eur	F/025--0800FR	55,331

SEDILI PER CERAMICHE FLAMINIA

0117938°	Arena - Floreale Conghiglia - Nori	F/5 EUR	Colato	CRFRH	Bianco Eur	F/005--0800FREU	55,331
0117398°	Oriente - Pompei - Trifoglio	T/5	Termopressato	CRH	Bianco Eur	T/005--0800FR	48,667
					Bianco Eur	VEDI MODELLI UNIVERSALI	
0116984	Link (sospeso)	F/61 BIS	Colato	CR FR H	Bianco Eur	F/061--0800FRB	65,392
0117350	Link (sospeso)	X/61 D	Termoindurente	CPI06	Bianco Eur	X/061--0800FRD	40,140
0117316	Link (sospeso)	X/61 C	Termoindurente	CPI 02	Bianco Eur	X/061--0800FRC	40,140
0117176°	Metro	F/38	Colato	CR FR C	Bianco Eur	F/038--0800FR	55,331
0404172	Metro (sospeso)	F/CE1	Colato	AMVR1803	Bianco Eur	F/CE1--0800FR	72,434
0118412	Relax vecchio	F/18 F	Colato	CR FR H	Bianco Eur	F/018--0800FRF	55,331
0204842	Relax nuovo	F/28 F	Colato	CR FR H	Bianco Eur	F/028--0800FRF	55,331
0116955°	Spin	F/68	Colato	CRFRO	Bianco Eur	F/068--0800FR	55,331
0117613	Valentine	F/104 V	Colato	CR FR C	Bianco Eur	F/104--0800FRV	65,392
0117350	Valentine	X/61 D	Termoindurente	CPI06	Bianco Eur	X/061--0800FRD	40,140
0117316	Valentine	X/61 C	Termoindurente	CPI 02	Bianco Eur	X/061--0800FRC	40,140
0117154	Web	F/44	Colato	CR FR C	Bianco Eur	F/044--0800FR	55,331



SEDILI WC DEDICATI COLATI, TERMOPIESSATI E TERMOINDURENTI

SEDILI PER CERAMICHE GLOBO

CODICE	MODELLO	SIGLA	TIPO	CERNIERE	COLORE	CODICE FORNIT.	€
0117278	Alia - Alia (nuovo AL001)	F/140	Colato	CRFRH	Bianco Eur	F/140--0800FR	55,331
0117350	Alia - Alia (nuovo AL001)	X/61 D	Termoindurente	CPI06	Bianco Eur	X/061--0800FRD	40,140
0117316	Alia - Alia (nuovo AL001)	X/61 C	Termoindurente	CPI 02	Bianco Eur	X/061--0800FRC	40,140
0390328	Alia (AL003-AL002-AL001-ALS02)	F/140 G	Colato	CRFRNH	Bianco Eur	F/140--0800FRG	55,331
0117937	Arianna - Lei	F/5 G	Colato	CR FR H	Bianco Eur	F/005--0800FRG	55,331
0117398°	Arianna	T/5	Termopressato	CRH	Bianco Eur	T/005--0800FR	48,667
	Arianna - Lei	VEDI MODELLI UNIVERSALI			Bianco Eur		
0117217	Arianna sospesa	F/180 G	Colato	CR FR H	Bianco Eur	F/180--0800FRG	55,331
0117506	Bonsai	F/74	Colato	CR FR C	Bianco Eur	F/074--0800FR	55,331
0117160	Bonsai sospesa	F/42 G	Colato	CR FR H	Bianco Eur	F/042--0800FRG	55,331
0118048	Clio (nuovo entrata Obliqua)	F/24 C	Colato	CRFRI	Bianco Eur	F/024--0800FRC	65,392
0118017	Clio (vecchio entrata fori Verticali)	F/20 T	Colato	CRFRH	Bianco Eur	F/020--0800FRT	55,331
0404173	Flavia	F/CE3	Colato	AMVR1803	Bianco Eur	F/CE3--0800FR	71,428
0117208	Misura	F/38 G	Colato	CR FR H	Bianco Eur	F/038--0800FRG	55,331
0117350	Misura	X/61 D	Termoindurente	CPI06	Bianco Eur	X/061--0800FRD	40,140
0117316	Misura	X/61 C	Termoindurente	CPI 02	Bianco Eur	X/061--0800FRC	40,140
0390328	Open Space	F/140 G	Colato	CRFRNH	Bianco Eur	F/140--0800FRG	55,331
0117909	Paestum	F/4 G	Colato	CR FR C	Bianco Eur	F/004--0800FRG	55,331
0117911	Paestum (monoblocco)	F/4 A	Colato	CRFRH	Bianco Eur	F/004--0800FRA	55,331

SEDILI PER CERAMICHE HATRIA

0118017	Adria	F/20 T	Colato	CR FR H	Bianco Eur	F/020--0800FRT	55,331
0117938°	Amalfi - Cannes vecchio	F/5 EUR	Colato	CRFRH	Bianco Eur	F/005--0800FREU	55,331
0117398°	Monaco - Nizza	T/5	Termopressato	CRH	Bianco Eur	T/005--0800FR	48,667
		VEDI MODELLI UNIVERSALI			Bianco Eur		
0118323°	Baia	F/19	Colato	CR FR H	Bianco Eur	F/019--0800FR	55,331
0117072	Cannes	F/30 BIS	Colato	CR FR H	Bianco Eur	F/030--0800FRB	65,392
0117370	Edos	F/C03	Colato	AMVR1801	Bianco Eur	F/C03--0800FR	71,428
0117261	Erika (sosp.) Igienic	F/201	Colato	CRE3H	Bianco Eur	F/201--0800FR	43,259
0118182	Erika sospeso	F/25	Colato	CR E	Bianco Eur	F/025--0800FR	55,331
0117225°	Erika sospeso - Erika Monoblocco	F/182 C	Colato	CR FR H	Bianco Eur	F/182--0800FRC	55,331
0116928	Gransasso	F/65	Colato	CR F	Bianco Eur	F/065--0800FR	65,392
0117122	Lara	F/41 C	Colato	CR FR H	Bianco Eur	F/041--0800FRC	55,331
0116980	Lara (vecchio)	F/61 S	Colato	CRF2	Bianco Eur	F/061--0800FRS	65,392
0118274	Lisa	F/10 E	Colato	CR FR H	Bianco Eur	F/010--0800FRE	55,331
0117643	Lisa (vecchio)	F/10 S	Colato	CRF	Bianco Eur	F/010--0800FRS	55,331
0117476	Lotus	F/69 S	Colato	CR N	Bianco Eur	F/069--0800FRS	55,331
0117464	Lotus monoblocco	F/69 H	Colato	CR FR 01	Bianco Eur	F/069--0800FRH	55,331
0116985	Marilyn	F/61 A	Colato	CR FR H	Bianco Eur	F/061--0800FRA	65,392
0117350	Marilyn	X/61 D	Termoindurente	CPI06	Bianco Eur	X/061--0800FRD	40,140
0117316	Marilyn	X/61 C	Termoindurente	CPI 02	Bianco Eur	X/061--0800FRC	40,140
0116927	Onda/Onda monoblocco	F/65 BIS	Colato	CR FR 0	Bianco Eur	F/065--0800FRB	65,392
0118193	Selecta	F/40 H	Colato	CR C	Bianco Eur	F/040--0800FRH	55,331
0117338°	Selecta	X/40 B	Termoindurente	CPI 02	Bianco Eur	X/040--0800FRB	44,919
0117396	Selecta	T/40 BIS	Termopressato	CR H	Bianco Eur	T/040--0800FRB	52,062

SEDILI PER CERAMICHE IDEAL STANDARD

0117085	Aquatonda	F/29	Colato	AMVR1801	Bianco IDS	F/029--0900FR	65,392
0117500°	Aero	F/71	Colato	CR R	Bianco IDS	F/071--0900FR	65,392
0390280	Ala sospesa	F/51 BIS	Colato	CRFRNH	Bianco Eur	F/051--0800FRB	55,331
0252303	Bambi	F/840	Colato	CR CH 840	Bianco IDS	F/840--0900FR	55,331



SEDILI WC DEDICATI COLATI, TERMOPIRESSATI E TERMOINDURENTI							
SEDILI PER CERAMICHE IDEAL STANDARD							
CODICE	MODELLO	SIGLA	TIPO	CERNIERE	COLORE	CODICE FORNIT.	€
0117387	Calla norm. mon. sospesa	F/821 C	Colato	CR FR H	Bianco IDS	F/821--0900FRC	55,331
0390347	Calla norm. mon. sospesa	F/821 C	Colato	CRFRH	Bianco Eur	F/821--0800FRC	55,331
0241002	Cantica	F/C26	Colato	AMVR1807-G	Bianco Eur	F/C26--0800FR	71,428
0118233°	Classica - Terso	F/21	Colato	CRH	Bianco IDS	F/021--0900FR	55,331
0118235°	Classica - Terso	F/21	Colato	CRH	Bianco Eur	F/021--0800FR	55,331
0118038°	Conca	F/20	Colato	CR D	Bianco IDS	F/020--0900FR	55,331
0118094°	Conca	F/20	Colato	CR D	Bianco Eur	F/020--0800FR	55,331
0117328	Conca (norm. + monobl.)	X/20 C	Termoindurente	CPI18	Bianco IDS	X/020--0900FRC	43,963
0117329	Conca (norm. + monobl.)	X/20 C	Termoindurente	CPI 18	Bianco Eur	X/020--0800FRC	43,963
0404174	Conca (per disabili) H.10 cm	F/C19	Colato	AMVR1802B/C	Bianco Eur	F/C19--0800FR	195,200
0118233°	Ellisse - Ellisse Più	F/21	Colato	CR FR H	Bianco IDS	F/021--0900FR	55,331
0118235°	Ellisse - Ellisse Più	F/21	Colato	CR FR H	Bianco Eur	F/021--0800FR	55,331
0118269	Ellisse 2	F/15	Colato	CREH	Bianco IDS	F/015--0900FR	65,392
0118232	Ellisse UNI	F/21 BIS	Colato	CR FR C	Bianco IDS	F/021--0900FRB	55,331
0336046	Esedra	F/73	Colato	CPI 18	Bianco IDS	F/073--0900FR	55,331
0336047°	Esedra	F/73	Colato	CPI 18	Bianco Eur	F/073--0800FR	55,331
0117361	Esedra	X/73 C	Termoindurente	CPI06	Bianco IDS	X/073--0900FRC	40,140
0117362°	Esedra	X/73 C	Termoindurente	CPI06	Bianco Eur	X/073--0800FRC	40,140
0117511	Fiorile lato curvo	F/72	Colato	CR FR C	Bianco Eur	F/072--0800FR	55,331
0117510°	Fiorile lato curvo	F/72	Colato	CR FR C	Bianco IDS	F/072--0900FR	55,331
0117509	Fiorile rettilineo+sospeso+monobl.	F/72 S	Colato	CR FR NH	Bianco IDS	F/072--0900FRS	55,331
0240984	Fiorile rettilineo+sospeso	F/72 S	Colato	CR FR NH	Bianco Eur	F/072--0800FRS	55,331
0404175	Fiorile Lusso (per vaso T624001)	F/401	Colato		Bianco IDS	F/401--0900FR	55,331
0118243	Gaia	F/17	Colato	CRFRH	Bianco IDS	F/017--0900FR	65,392
0116890	Gemma	F/54 A	Colato	CR FR H	Bianco IDS	F/054--0900FRA	55,331
0116891°	Gemma	F/54 A	Colato	CR FR H	Bianco Eur	F/054--0800FRA	55,331
0117391	Gemma	T/54 BIS	Termopressato	CRFRH	Bianco IDS	T/054--0900FRB	52,062
0117393	Gemma	T/54 BIS	Termopressato	CRFRH	Bianco Eur	T/054--0800FRB	52,062
0117319	Gemma	X/54 A	Termoindurente	CPX 10	Bianco IDS	X/054--0900FRA	31,539
0117321	Gemma	X/54 A	Termoindurente	CPX 10	Bianco Eur	X/054--0800FRA	31,539
0117320°	Gemma	X/54 C	Termoindurente	CPI 02	Bianco Eur	X/054--0800FRC	37,273
0117932	Friuli-Irili-Longa-Primavera-Rugiada-Tau	F/5 EUR	Colato	CRFRH	Bianco IDS	F/005--0900FREU	55,331
0117938°	Friuli-Irili-Longa-Primavera-Rugiada-Tau	F/5 EUR	Colato	CRFRH	Bianco Eur	F/005--0800FREU	55,331
0117398°	Friuli-Irili-Longa-Primavera-Rugiada-Tau	T/5	Termopressato	CRH	Bianco Eur	T/005--0800FR	48,667
	Friuli-Irili-Longa-Primavera-Rugiada-Tau		VEDI MODELLI UNIVERSALI		Bianco IDS		
0117635°	Linda	F/8 L	Colato	CR FR H	Bianco IDS	F/008--0900FRL	55,331
0117636	Linda	F/8 L	Colato	CR FR H	Bianco Eur	F/008--0800FRL	55,331
0117189°	Liuto	F/37	Colato	CR F	Bianco IDS	F/037--0900FR	55,331
0117040°	Liuto	F/37	Colato	CR F	Bianco Eur	F/037--0800FR	55,331
0117504	Small+	F/74	Colato	CR FR C	Bianco IDS	F/074--0900FR	55,331
0117506	Small+	F/74	Colato	CR FR C	Bianco Eur	F/074--0800FR	55,331
0118154°	Tesi	F/40	Colato	CR FR H	Bianco IDS	F/040--0900FR	55,331
0118194°	Tesi	F/40	Colato	CR FR H	Bianco Eur	F/040--0800FR	55,331
0117323	Tesi	X/40 B	Termoindurente	CPI 02	Bianco IDS	X/040--0900FRB	44,919
0117338°	Tesi	X/40 B	Termoindurente	CPI 02	Bianco Eur	X/040--0800FRB	44,919



SEDILI WC DEDICATI COLATI, TERMOPIRESSATI E TERMOINDURENTI

SEDILI PER CERAMICHE IDEAL STANDARD

CODICE	MODELLO	SIGLA	TIPO	CERNIERE	COLORE	CODICE FORNIT.	€
0117324	Tesi	X/40 C	Termoindurente	CPI 03	Bianco Eur	X/040--0800FRC	44,919
0117397°	Tesi	T/40	Termopressato	CR FR H	Bianco Eur	T/040--0800FR	52,062
0390375	Tonda	F/C33	Colato	AMVR1801	Bianco Eur	F/C33--0800FR	71,428
0404177	Tonic	F/CE9	Colato	AMVR1813 -G	Bianco Eur	F/CE9--0800FR	71,428

SEDILI PER CERAMICHE KERAMAG

0118182	Koblentz	F/25	Colato	CR E	Bianco Eur	F/025--0800FR	55,331
0116905°	Renova	F/51	Colato	CR FR H	Bianco Eur	F/051--0800FR	55,331

SEDILI PER CERAMICHE KERASAN

0118050	Bicchi	F/24/BIS	Colato	CR FR H	Bianco Eur	F/024--0800FRB	65,392
0117583	Brio	F/96 K	Colato	CR FR H	Bianco Eur	F/096--0800FRK	65,392
0117264	Godia	F/140 H	Colato	CRFRH	Bianco Eur	F/140--0800FRH	55,331
0116891°	Kim - Luna	F/54 A	Colato	CR FR H	Bianco Eur	F/054--0800FRA	55,331
0117393	Kim - Luna	T/54 BIS	Termopressato	CRFRH	Bianco Eur	T/054--0800FRB	52,062
0117320°	Kim - Luna	X/54 C	Termoindurente	CPI 02	Bianco Eur	X/054--0800FRC	37,273
0118244°	Kir (a terra)	F/17	Colato	CR FR H	Bianco Eur	F/017--0800FR	65,392
0116953	Montego	F/68 BIS	Colato	CR FR H	Bianco Eur	F/068--0800FRB	55,331
0117479°	Nora	F/69	Colato	CR FR O	Bianco Eur	F/069--0800FR	55,331
0117234	Retrò	F/155	Colato	CRFRH	Bianco Eur	F/155--0800FR	55,331
0116886	Ritmo - Ritmo Plus	F/48 BIS	Colato	CR FR H	Bianco Eur	F/048--0800FRB	65,392
0116953	Ritmo - Ritmo Plus	F/68 BIS	Colato	CR FR H	Bianco Eur	F/068--0800FRB	55,331

SEDILI PER CERAMICHE LAUFEN DURAVIT

0118182	Darling	F/25	Colato	CR E	Bianco Eur	F/025--0800FR	55,331
0118321	Dino	F/19 D	Colato	CR FR H	Bianco Eur	F/019--0800FRD	55,331
0117235	Dino sosp.-Suprema + Swing sosp.	F/154 L	Colato	CR FR H	Bianco Eur	F/154--0800FRL	55,331
0116905°	Dinoplus	F/51	Colato	CR FR H	Bianco Eur	F/051--0800FR	55,331
0116953	Fenix	F/68 BIS	Colato	CR FR H	Bianco Eur	F/068--0800FRB	55,331
0117040°	Lucas	F/37	Colato	CRFRH	Bianco Eur	F/037--0800FR	55,331
0404181	Lyra	F/122 L	Colato	CRFRO	Bianco Eur	F/122--0800FRL	55,331
	Monique		VEDI MODELLI UNIVERSALI		Bianco Eur		
0116962	Object	F/68 P	Colato	CR FR N	Bianco Eur	F/068--0800FRP	55,331
0404180	Philippe Stark 3	F/CF5	Colato	AMVR1813 -E	Bianco Eur	F/CF5--0800FR	71,428
0117544°	Regina	F/121	Colato	CR FR C	Bianco Eur	F/121--0800FR	55,331
0118320	Swing	F/19 L	Colato	CR FR H	Bianco Eur	F/019--0800FRL	55,331
0116986	Vienna	F/61	Colato	CR Q	Bianco Eur	F/061--0800FR	65,392

SEDILI PER CERAMICHE OLIMPIA

0117021°	Aurelia	F/34 BIS	Colato	CR FR H	Bianco Eur	F/034--0800FRB	55,331
0117314	Aurelia	X/34 C MI	Termoindurente	CPI 17	Bianco Eur	X/034C-0800FRMI	44,919
0117247	Crono	F/700 E	Colato	CRFRH	Bianco Eur	F/700--0800FRE	55,331
0117278	Federica - Rubino sosp. Vela sosp.	F/140	Colato	CR FR H	Bianco Eur	F/140--0800FR	55,331
0117316		X/61 C	Termoindurente	CPI 02	Bianco Eur	X/061--0800FRC	40,140
0117350		X/61 D	Termoindurente	CPI06	Bianco Eur	X/061--0800FRD	40,140
0117907	Impero	F/4 N	Colato	CRFRH	Bianco Eur	F/004--0800FRN	55,331
0116905°	MerKur nuovo	F/51	Colato	CRFRH	Bianco Eur	F/051--0800FR	55,331
0116883	Rio	F/48 M	Colato	CR N	Bianco Eur	F/048--0800FRM	65,392
0116882	Rubino, Serie 92, Vela	F/48 V	Colato	CR FR H	Bianco Eur	F/048--0800FRV	65,392
0117278	Rubino (nuova)	F/140	Colato	CRFRH	Bianco Eur	F/140--0800FR	55,331
0117316	Rubino (nuova)	X/61 C	Termoindurente	CPI02	Bianco Eur	X/061--0800FRC	40,140
0117605	Top	F/102 BIS	Colato	CR H	Bianco Eur	F/102--0800FRB	65,392
0116905°	Uni-Ambra	F/51	Colato	CRFRH	Bianco Eur	F/051--0800FR	55,331


SEDILI WC DEDICATI COLATI, TERMOPIRESSATI E TERMOINDURENTI
SEDILI PER CERAMICHE OLIMPIA

CODICE	MODELLO	SIGLA	TIPO	CERNIERE	COLORE	CODICE FORNIT.	€
0116984	Vogue	F/61 BIS	Colato	CR FR H	Bianco Eur	F/061--0800FRB	65,392
0117316	Vogue	X/61 C	Termoindurente	CPI 02	Bianco Eur	X/061--0800FRC	40,140
0117350	Vogue	X/61 D	Termoindurente	CPI 06	Bianco Eur	X/061--0800FRD	40,140

SEDILI PER CERAMICHE POZZI GINORI

CODICE	MODELLO	SIGLA	TIPO	CERNIERE	COLORE	CODICE FORNIT.	€
0117938°	Arcobaleno-Aurora-Curva-Elios-	F/5 EUR	Colato	CRFRH	Bianco Eur	F/005--0800FREU	55,331
0117398°	Europa-Omnia-Gardena-Sirena-Tabor-Torcello	T/5	Termopressato	CRH	Bianco Eur	T/005--0800FR	48,667
VEDI MODELLI UNIVERSALI						Bianco Eur	
0117772	Europa-Duo	F/11	Colato	CRFRC	Bianco Eur	F/011--0800FR	65,392
0117382	Atena	F/825 A	Colato	CR FR H	Bianco Eur	F/825--0800FRA	55,331
0118182	Cervino	F/25	Colato	CREH	Bianco Eur	F/025--0800FR	55,331
0117282	Cinquecento	F/123	Colato	CRFR02	Bianco Eur	F/123--0800FR	55,331
0116891°	Colibrì - Colibrì 2 - Kim Panda	F/54 A	Colato	CR FR H	Bianco Eur	F/054--0800FRA	55,331
0117320°	Colibrì - Kim Panda	X/54 C	Termoindurente	CPI 02	Bianco Eur	X/054--0800FRC	37,273
0117394°	Colibrì	T/54 A	Termopressato	CR C	Bianco Eur	T/054--0800FRA	52,062
0117393	Colibrì 2	T/54 BIS	Termopressato	CRFRH	Bianco Eur	T/054--0800FRB	52,062
0164979	Concerto	F/51 C	Colato	CR FR H	Bianco Eur	F/051--0800FRC	55,331
0118230	Conchiglia	F/22	Colato	CR K	Bianco Eur	F/022--0800FR	65,392
0118182	Conchiglia Duo	F/25	Colato	CR E	Bianco Eur	F/025--0800FR	55,331
0240984	Easy.02 - Easy.02 sospeso	F/72 S	Colato	CRFRNH	Bianco Eur	F/072--0800FRS	55,331
0117772	Europa Duo	F/11	Colato	CR FR C	Bianco Eur	F/011--0800FR	65,392
0117281	Fantasia	F/124	Colato	CR FR C	Bianco Eur	F/124--0800FR	55,331
0117284°	Idea sospeso	F/122	Colato	CR FR C	Bianco Eur	F/122--0800FR	55,331
0116891°	Kim Panda	F/54 A	Colato	CRFRH	Bianco Eur	F/054--0800FRA	55,331
0117393	Kim Panda	T/54 BIS	Termopressato	CRFRH	Bianco Eur	T/054--0800FRB	52,062
0117616	Linea	F/8 G	Colato	CR FR C	Bianco Eur	F/008--0800FRGI	55,331
0118323°	Mini	F/19	Colato	CRFRH	Bianco Eur	F/019--0800FR	55,331
0116905°	Modulo	F/51	Colato	CRFRH	Bianco Eur	F/051--0800FR	55,331
0117908°	Montebianco	F/4 M	Colato	CR FR C	Bianco Eur	F/004--0800FRM	55,331
0117554°	Oasi	F/120	Colato	CR FR C	Bianco Eur	F/120--0800FR	55,331
0117097°	Piemontesina - Pié	F/31	Colato	CR FR H	Bianco Eur	F/031--0800FR	55,331
0116905°	Piemontesina Pié Duo	F/51	Colato	CR FR H	Bianco Eur	F/051--0800FR	55,331
0390289	Selnova 3	F/56	Colato	CRFRH	Bianco Eur	F/056--0800FR	55,331
0118235°	Selnova - Selnova 2000	F/21	Colato	CR FR H	Bianco Eur	F/021--0800FR	55,331
0118323°	Selnova (monoblocco=duo)	F/19	Colato	CRFRH	Bianco Eur	F/019--0800FR	55,331
0118235°	Selva	F/21	Colato	CRH	Bianco Eur	F/021--0800FR	55,331
0118275°	Square	F/10 BIS	Colato	CR FR C	Bianco Eur	F/010--0800FRB	55,331
0117882	Ti-Uno	F/1	Colato	CR FR O	Bianco Eur	F/001--0800FR	65,392
0117544°	Ydra	F/121	Colato	CR FR C	Bianco Eur	F/121--0800FR	55,331

SEDILI PER CERAMICHE ROCA

0117938°	Apolo	F/5 EUR	Colato	CRFRH	Bianco Eur	F/005--0800FREU	55,331
0117238	Compact - Dama - Senso	F/170	Colato	CRFRH	Bianco Eur	F/170--0800FR	55,331
0116954	Meridian	F/68 A	Colato	CR FR O	Bianco Eur	F/068--0800FRA	55,331
0116891°	Polo - Neo Victoria	F/54 A	Colato	CR FR H	Bianco Eur	F/054--0800FRA	55,331
0117393	Polo	T/54 BIS	Termopressato	CRFRH	Bianco Eur	T/054--0800FRB	52,062
0117320°	Polo - Neo Victoria	X/54 C	Termoindurente	CPI 02	Bianco Eur	X/054--0800FRC	37,273



SEDILI WC DEDICATI COLATI, TERMOPIRESSATI E TERMOINDURENTI

SEDILI PER CERAMICHE SENESI

CODICE	MODELLO	SIGLA	TIPO	CERNIERE	COLORE	CODICE FORNIT.	€
0118323°	Balzana - Donatello	F/19	Colato	CR FR H	Bianco Eur	F/019--0800FR	55,331
0117938°	Brunello - Michelangelo	F/5 EUR	Colato	CRFRH	Bianco Eur	F/005--0800FREU	55,331
0117398°	Leonardo	T/5	Termopressato	CRH	Bianco Eur	T/005--0800FR	48,667
VEDI MODELLI UNIVERSALI						Bianco Eur	
0117329	Duccio	X/20 C	Termoindurente	CPI 18	Bianco Eur	X/020--0800FRC	43,963
0117257	Duccio	F/220	Colato	CR D	Bianco Eur	F/220--0800FR	55,331
0117161	Lutezia	F/42	Colato	CR FR C	Bianco Eur	F/042--0800FR	55,331
0451201	Mizar	F/838 BIS	Colato	CRFRNH	Bianco Eur	F/838--0800FRB	55,331
0118243	Palio	F/17	Colato	CRFRH	Bianco IDS	F/017--0900FR	65,392
0118194°	Pienza	F/40	Colato	CR FR H	Bianco Eur	F/040--0800FR	55,331
0117338°	Pienza	X/40 B	Termoindurente	CPI 02	Bianco Eur	X/040--0800FRB	44,919
0117396	Pienza	T/40 BIS	Termopressato	CR H	Bianco Eur	T/040--0800FRB	52,062
0117207	Sovana	F/38 S	Colato	CR FR H	Bianco Eur	F/038--0800FRS	55,331
0117693	Tuscia	F/8	Colato	CR F	Bianco Eur	F/008--0800FR	55,331

SEDILI PER CERAMICHE SIMAS

0117938°	Alfa - Beta	F/5 EUR	Colato	CRFRH	Bianco Eur	F/005--0800FREU	55,331
0117398°	Alfa - Beta	T/5	Termopressato	CRH	Bianco Eur	T/005--0800FR	48,667
VEDI MODELLI UNIVERSALI						Bianco Eur	
0117518	Arcade	F/111 BIS	Colato	CR FR H	Bianco Eur	F/111--0800FRB	55,331
0117207	Europa	F/38 S	Colato	CR FR H	Bianco Eur	F/038--0800FRS	55,331
0118161	Europa (vecchio)	F/28 A	Colato	CRFRH	Bianco Eur	F/028--0800FRA	55,331
0118274	Gamma	F/10 E	Colato	CR FR H	Bianco Eur	F/010--0800FRE	55,331
0118182	Gatteo-Lory-Montezuma	F/25	Colato	CR E	Bianco Eur	F/025--0800FR	55,331
0117247	Londra	F/700 E	Colato	CR FR H	Bianco Eur	F/700--0800FRE	55,331
0116974	Luna	F/62 BIS	Colato	CRFRH	Bianco Eur	F/062--0800FRB	55,331
0118161	Selenia	F/28 A	Colato	CR FR H	Bianco Eur	F/028--0800FRA	55,331
0118047	Simeto	F/24 S	Colato	CR F2	Bianco Eur	F/024--0800FRS	65,392
0117021°	Sly	F/34 BIS	Colato	CR FR H	Bianco Eur	F/034--0800FRB	55,331
0117314	Sly	X/34 C MI	Termoindurente	CPI 17	Bianco Eur	X/034C-0800FRMI	44,919

SEDILI PER CERAMICHE VAVID

0118323°	Airone - Farnese	F/19	Colato	CR FR H	Bianco Eur	F/019--0800FR	55,331
0117572	Bahia	F/98	Colato	CR FR H	Bianco Eur	F/098--0800FR	65,392
0117571	Bahia sospeso + monoblocco	F/98 BIS	Colato	CR FR C	Bianco Eur	F/098--0800FRB	65,392
0117456	Emilia	F/95	Colato	CR FR H	Bianco Eur	F/095--0800FR	65,392
0117585	Mediterranea	F/96	Colato	CR FR C	Bianco Eur	F/096--0800FR	65,392
0117646°	Nordica	F/9	Colato	CR FR C	Bianco Eur	F/009--0800FR	65,392
0116984	Orientale	F/61 BIS	Colato	CRFRH	Bianco Eur	F/061--0800FRB	65,392
0117316	Orientale	X/61 C	Termoindurente	CPI 02	Bianco Eur	X/061--0800FRC	40,140
0117938°	Partenopea	F/5 EUR	Colato	CRFRH	Bianco Eur	F/005--0800FREU	55,331
0117398°	Partenopea	T/5	Termopressato	CRH	Bianco Eur	T/005--0800FR	48,667
VEDI MODELLI UNIVERSALI						Bianco Eur	
0116953	Tebe	F/68 BIS	Colato	CR FR H	Bianco Eur	F/068--0800FRB	55,331

SEDILI PER CERAMICHE VILLEROY & BOCH

0118182	Basic	F/25	Colato	CR E	Bianco Eur	F/025--0800FR	55,331
0116950	Magnum	F/68 M	Colato	CR C	Bianco Eur	F/068--0800FRM	55,331

Sistemi di sciacquo esterni e da incasso.

Installazione veloce e garanzia di qualità.

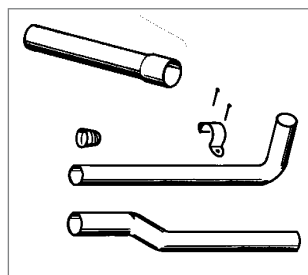


Numero Verde 800-289025

www.grohe.com

GROHE

ENJOY WATER®



CASSETTE ESTERNE E ACCESSORI

CODICE	DESCRIZIONE	COLORE	CODICE FORNIT.	€
0056553	Dallux - Cassetta di sciacquo montaggio esterno in ABS regolabile 6 - 9 l, interruzione dello sciacquo, azionamento incorporato, attacco posteriore, a sx o a dx, isolamento anticondensa, rubinetto a squadra da 1/2, tubo di rame, tubo di sciacquo curvo Ø 50 x 40 mm, morsetto interno, dima di montaggio	bianco	38372SH0	68,372
0056466	Tubo di cacciata da 280 x 210 mm, per cassetta di sciacquo	bianco	37098SH0	14,810
0056475	Prolunga tubo di cacciata da 300 mm	bianco	37106SH0	16,524
0056514	Tubo di cacciata per cassette di sciacquo esterne, in due pezzi 1050 x 220 mm, con collegamento ad innesto	bianco	37331SH0	55,937

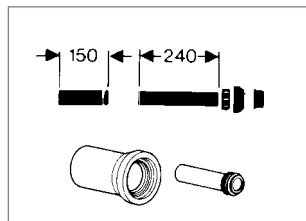
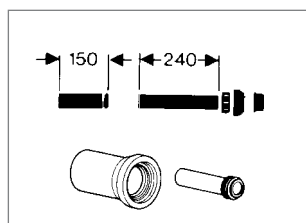
CASSETTE INCASSO E ACCESSORI

0360535	Nuova Cassetta di sciacquo italiana 80 mm , montaggio a incasso per vaso WC profondità di installazione 80 mm nuova valvola di scarico AV1, con 3 tipi di azionamento, dual flush, start/stop e un solo sciacquo, piastre di piccole dimensioni (156x197mm.) verticali, azionamento manuale, elettronico e comando remoto a distanza, dima di montaggio in plastica, fissaggio piastra direttamente sulla dima di montaggio, attacco alto dell'acqua , cassetta in PE con rivestimento in resina vinilica, rubinetto a squadra da 1/2, con raccordo flessibile, bassa rumorosità (l gruppo d'insonorizzazione). Senza piastra di azionamento		38863000	139,100
0360538	Surf - Piastra di azionamento per cassetta di sciacquo da incasso GD 2 cod. 38 661, per Dual Flush e Start & Stop	Cromo	38861000	63,648
0360545	installazione verticale e orizzontale, azionamento a pulsante	bianco	38861SH0	39,657
0360544	dimensioni 156 x 197 mm, in ABS	Cromo/satinato	38861P00	63,648
0360539	Skate - Piastra di azionamento per cassetta di sciacquo da incasso GD 2 cod. 38 661, per Dual Flush e Start & Stop	Cromo	38862000	63,648
0360547	installazione verticale e orizzontale, azionamento a pulsante	bianco	38862SH0	39,657
0360546	dimensioni 156 x 197 mm, in ABS	Cromo/satinato	38862P00	63,648
0056562	Skate Air - Piastra di azionamento per azionamento Start&Stop o pneumatico, installazione verticale,	Cromo	38505000	63,648
0056564	dimensioni 156 x 197 mm in ABS	bianco	38505SH0	39,657
0056563		Cromo/satinato	38505P00	63,648
0426850	Nova Cosmopolitan - Piastra di azionamento per cassetta di sciacquo da incasso GD 2 cod. 38 661, per Dual Flush e	Cromo	38765000	63,648
0426855	Start & Stop, installazione verticale e orizzontale	bianco	38765SH0	45,043
0426854	azionamento a pulsante, dimensioni 156 x 197 mm in ABS	Cromo/satinato	38765P00	63,648

Novità


CASSETTE INCASSO E ACCESSORI

CODICE	DESCRIZIONE	COLORE	CODICE FORNIT.	€
0360537	Skate Cosmopolitan - Piastra di azionamento per cassetta di sciacquo da incasso GD 2 cod. 38 661, per Dual Flush e Start & Stop, installazione orizzontale, azionamento a pulsante, dimensioni 156 x 197 mm, in ABS	cromo	38732000	63,648
0360542		bianco	38732SH0	45,043
0360540		cromo/satinato	38732P00	63,648
0360541		acciaio inox	38732SD0	138,800
0056580	Skate Air - Piastra di azionamento volume di sciacquo unico per valvola di scarico pneumatica, installazione verticale, dimensioni 156 x 197 mm in ABS	cromo	38564000	61,200
0056582		bianco	38564SH0	38,556
0056581		cromo/satinato	38564P00	61,200
0056586	Skate - Piastra di azionamento volume di sciacquo unico per valvola di scarico pneumatica, installazione verticale e orizzontale, dimensioni 156 x 197 mm in ABS	cromo	38573000	61,200
0056588		bianco	38573SH0	38,556
0056587		cromo/satinato	38573P00	61,200
0056603	Skate - Piastra di azionamento in acciaio inox, volume di sciacquo unico per valvola di scarico pneumatica, dimensioni 156 x 197 mm, fissaggio nascosto antivandalismo	acciaio inox	38672SD0	138,800
0056589	Surf - Piastra di azionamento, volume di sciacquo unico per valvola di scarico pneumatica, installazione verticale e orizzontale, dimensioni 156 x 197 mm in ABS	cromo	38574000	61,200
0056591		bianco	38574SH0	38,556
0056590		cromo/satinato	38574P00	61,200
0056601	Atrio - Piastra di azionamento volume di sciacquo unico per nuova cassetta di sciacquo italiana 80 mm cod. 38 863 installazione verticale, azionamento a pulsante, dimensioni 156 x 197 mm in ABS	cromo	38670000	69,278
0056602	Tenso - Piastra di azionamento volume di sciacquo unico per nuova cassetta di sciacquo italiana 80 mm cod. 38 863 installazione verticale, azionamento a pulsante dimensioni 156 x 197 mm in ABS	cromo	38671000	69,278



CASSETTE INCASSO E ACCESSORI

CODICE	DESCRIZIONE	COLORE	CODICE FORNIT.	€
0056599	Chiara - Piastra di azionamento volume di sciacquo unico per nuova cassetta di sciacquo italiana 80 mm cod. 38 863 installazione verticale, azionamento a pulsante dimensioni 156 x 197 mm in ABS	cromo	38668000	69,278
0056452	Azionamento pneumatico, azionamento manuale a distanza, pulsante con rosone Ø 100 mm, piastra di azionamento Surf 156 x 197 mm e flessibile pneumatico da 1,5 m.	cromo	37059000	174,500
0056453	Azionamento pneumatico, pulsante con rosone Ø 100 mm flessibile pneumatico da 1,5 m, senza piastra di azionamento a parete	cromo	37060000	78,581
0056472	Canotto di collegamento per vaso con scarico a pavimento e vaso a parete, completo di morsetto e rosone (conf. da 40 pezzi)	bianco	37103SH0	15,697
0056473	Canotto di entrata/uscita per vasi sospesi, con tubo di collegamento Ø 45 mm, raccordo, morsetto con manicotto di scarico Ø 110 mm, lunghezza 150 mm, copertura per i perni di fissaggio del vaso	nero	37104K00	25,948
0056598	Cassetta di sciacquo da incasso universale GD 2, regolabile 6 - 9 l, nuova valvola di scarico AV1 con 3 tipi di azionamento, dual flush, start/stop e un solo sciacquo, entrata acqua da sx/dx o dall'alto, isolamento anticondensa, foro di ispezione protetto, per piastra verticale ed orizzontale. Senza piastra di azionamento		38661000	193,600
0360538	Surf - Piastra di azionamento per cassetta di sciacquo da incasso GD 2 cod. 38 661, per Dual Flush e Start & Stop installazione verticale e orizzontale, azionamento a pulsante dimensioni 156 x 197 mm, in ABS	cromo	38861000	63,648
0360545		bianco	38861SH0	39,657
0360544		cromo/satinato	38861P00	63,648
0360539	Skate - Piastra di azionamento per cassetta di sciacquo da incasso GD 2 cod. 38 661, per Dual Flush e Start & Stop installazione verticale e orizzontale, azionamento a pulsante dimensioni 156 x 197 mm, in ABS	cromo	38862000	63,648
0360547		bianco	38862SH0	39,657
0360546		cromo/satinato	38862P00	63,648
0056472	Canotto di collegamento per vaso con scarico a pavimento e vaso a parete, completo di morsetto e rosone (conf. da 40 pezzi)	bianco	37103SH0	15,697
0056473	Canotto di entrata/uscita per vasi sospesi, con tubo di collegamento Ø 45 mm, raccordo, morsetto con manicotto di scarico Ø 110 mm, lunghezza 150 mm, copertura per i perni di fissaggio del vaso	nero	37104K00	25,948



CASSETTE INCASSO E ACCESSORI

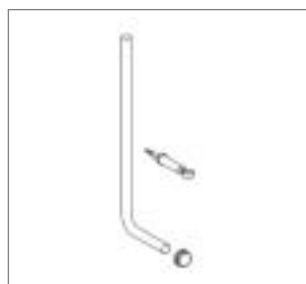
CODICE	DESCRIZIONE	COLORE	CODICE FORNIT.	€
0056463	Valvola di carico universale da 1/2 per cassette alte e basse ceramica, plastica o ghisa, compensatore di spostamento, cappuccio e diaframma di strozzamento		37092000	47,001
0056465	come sopra, senza compensatore di spostamento		37095000	43,574
0056464	Valvola di carico da 1/2 per attacco basso con tubo pescante		37093000	58,874
0056460	Batteria Servo-Set interruzione dello sciacquo 6/9 l, per cassette di ceramica a zaino, attacco laterale, azionamento centrale nel coperchio e valvola di scarico per fori più larghi per cassette con altezza 285-460 mm, Ø foro del coperchio 16-35 mm, Ø foro dello scarico 60-72 mm, con valvola di carico, valvola di scarico, tappo cieco, set di fissaggio con viti da 100 mm e guarnizioni di tenuta Ø 100 mm (confezione 20 pezzi)		37078PI0	93,881
0056461	come sopra, attacco basso		37081PI0	102,000
0056462	Valvola ausiliaria di scarico Servo, interruzione dello sciacquo, per cassette di ceramica monoblocco, con altezza 285-460 mm, Ø foro del coperchio 16-35 mm, Ø foro dello scarico 60 - 72 mm		37088PI0	59,241
0056482	Corpo di prolunga filettato per valvola di scarico con dado di uscita cromato per cassette di ceramica a zaino		37116000	21,420

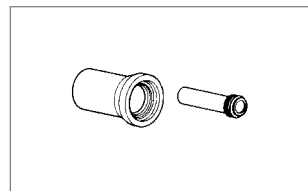
FLUSSOMETRI E ACCESSORI

0056496	Flussometro automatico da 3/4, montaggio esterno con regolazione del flusso, per pressioni dinamiche da 1,2 a 5,0 bar, per vasi a cacciata o a fondo piano	cromo	37139000	87,271
0056497	Flussometro automatico da 3/4, montaggio esterno con regolazione automatica della portata, per pressioni dinamiche da 1,2 a 5,0 bar, per vasi a cacciata o a fondo piano	cromo	37141000	103,700
0056498	Flussometro automatico da 1, montaggio esterno per WC, per basse pressioni, pressione dinamica da 0,5 a 4 bar, con regolazione automatica della portata, cappuccio d'azionamento e codolo di uscita in ottone cromato	cromo	37144000	251,900
0056499	Rondo AS - Flussometro automatico da 3/4, montaggio esterno con regolazione del flusso 6-9 l, per pressioni dinamiche da 1,2 a 5 bar, cappuccio d'azionamento e codolo di uscita cromato con anelli decorativi, con rosone	cromo-nero	37145IK0	209,300

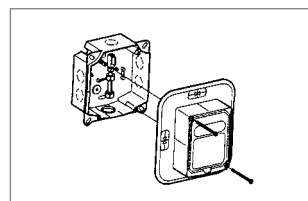


FLUSSOMETRI E ACCESSORI				
CODICE	DESCRIZIONE	COLORE	CODICE FORNIT.	€
0056500	Rondo AS - Flussometro automatico da 3/4, montaggio esterno con regolazione del flusso 6-9 l, per pressioni dinamiche da 1,2 a 5 bar, rubinetto di chiusura incorporato, cappuccio d'azionamento, codolo d'uscita in plastica cromata con anelli decorativi e rosone	cromo-nero	371471K0	258,500
0056501	come sopra, senza anelli decorativi, versione per edilizia pubblica	cromo	37149000	317,600
0056476	Tubo di sciacquo per flussometri per vaso Ø 28 x 26 mm, 600 x 200 mm fascetta per tubo di sciacquo in ottone cromato morsetto per distanza dalla parete da 15 - 85 mm		37107000	64,382
0056477	Tubo di sciacquo per flussometri per vaso Ø 28 x 26 mm, 600 x 200 mm fascetta per tubo di sciacquo morsetto per distanza dalla parete da 15 - 85 mm piegatura da 35 mm cromo	cromo	37109000	42,717
0056504	Flussometro per incasso da 3/4, rubinetto di chiusura incorporato, con regolazione del flusso 6/9 litri, per pressioni dinamiche da 1,2 - 5,0 bar, scatola incasso 200 x 80 x 210 mm, curva per sciacquo impianto, tubo di sciacquo regolabile in altezza, senza piastra di azionamento		37153000	261,700
0056505	Flussometro da 3/4, montaggio a incasso con regolazione del flusso regolabile 6 - 9 l, per pressioni dinamiche da 0,6 - 3,0 bar (pressione minima 1,5 bar), per basse pressioni tubo di sciacquo regolabile in altezza Senza piastra di azionamento		37157000	261,700
0056454	Surf - Piastra con azionamento, installazione verticale,	cromo	37063000	62,913
0056455	azionamento a pulsante 156 x 197 mm	bianco	37063SH0	53,978
0056522	Skate - Piastra di azionamento per flussometro da incasso per	cromo	37547000	62,913
0056524	vaso, installazione verticale, azionamento a pulsante	bianco	37547SH0	53,978
0056523	dimensioni 156 x 197 mm, in ABS	cromo/satinato	37547P00	62,913





FLUSSOMETRI E ACCESSORI				
CODICE	DESCRIZIONE	COLORE	CODICE FORNIT.	€
0056456	Piastra con azionamento, installazione verticale, azionamento a pulsante in ottone cromato, fissaggio nascosto antivandalismo, 156 x 197 mm, per flussometro ad incasso 6-9 l		37069000	143,800
0056559	Skate - Piastra di azionamento in acciaio inox per flussometro da incasso per vaso, installazione verticale, azionamento a pulsante, dimensioni 156 x 197 mm, fissaggio nascosto antivandalismo	acciaio inox	38445SD0	122,400
0056448	Flussometro per incasso da 3/4, con attacco per elettrovalvola, rubinetto di chiusura incorporato, regolazione del flusso, interruzione dello sciacquo regolabile 6-9 l, per pressioni dinamiche da 1,2 a 5 bar, cavo di collegamento 2 m, scatola incasso 200 x 104 x 210 mm, curva per sciacquo impianto, tubo di sciacquo da incasso senza dispositivo elettronico		37048000	427,900
0056555	Tectron Skate - Dispositivo elettronico ad infrarossi per flussometri da incasso per WC, 156 x 197 mm, elettrovalvola, trasformatore per montaggio esterno, con tensione di allacciamento 230 V AC, elettromagnete di sollevamento 50/60 Hz, 3,2 VA tempo di sciacquo regolabile con spie di controllo funzione, regolazioni con telecomando (36206), marchio CE	acciaio inox	38393SD0	852,000
0056470	Canotto di collegamento tra tubo di sciacquo del flussometro ad incasso 6 - 9l o della cassetta da incasso alla base del vaso, completo di morsetto e rosone	cromo	37102000	65,851
0056471		bianco	37102SH0	15,544
0056473	Canotto di entrata/uscita per vasi sospesi, con tubo di collegamento Ø 45 mm, raccordo, morsetto con manicotto di scarico Ø 110 mm, lunghezza 150 mm, copertura per i perni di fissaggio del vaso	nero	37104K00	25,948
0056426	Flussometro per incasso da 1/2, per orinatoio, pressioni dinamiche da 0,5 bar, rubinetto di chiusura incorporato, regolazione del flusso, regolazione rapida della portata a 2,0/4,0/6,0 litri, supporto di sciacquo impianto, involucro in polistirolo insonorizzante, montaggio incasso piastra		37017000	142,000
0056431	Set di fissaggio prolunga 50 mm, per cod. 37017		37020000	36,352



FLUSSOMETRI E ACCESSORI

CODICE	DESCRIZIONE	COLORE	CODICE FORNIT.	€
0056427	Surf - Piastra per flussometro ad incasso (37017) con azionamento a pulsante, 116 x 144 mm senza flussometro	cromo	37018000	94,493
0056429		bianco	37018SH0	78,703
0056428		cromo/satinato	37018P00	92,902
0056430	Piastra di azionamento per flussometro ad incasso 37017, con azionamento a pulsante, fissaggio nascosto antivandalismo, 108 x 126 mm senza flussometro		37019000	118,700
0056543	Tectron Skate - Elettronico ad infrarossi per orinatoio, montaggio a incasso, set per montaggio finito, trasformatore con tensione di allacciamento 230 V AC, 50 Hz, 3,2 VA, marchio CE, tempo di sciacquo regolabile, elettrovalvola con filtro, piastra frontale 156 x 197 mm senza set di premontaggio	cromo	37749000	554,000
0056544		acciaio inox	37749SD0	627,000
0056545	come sopra, alimentazione con batteria 6 V	cromo	37750000	589,000
0056546		acciaio inox	37750SD0	672,000
0056561	Tectron Surf - Elettronico ad infrarossi per orinatoio, montaggio a incasso, marchio CE, comando a infrarossi apparecchio elettronico a riflessione, tensione d'allacciamento 230 V, 50 Hz, 3,2 VA, sciacquo regolabile, elettrovalvola con filtro, piastra frontale 156 x 197 mm SENZA SET DI PREMONTAGGIO	cromo	38451000	554,000
0056560	come sopra, alimentazione con batteria 6 V	cromo	38450000	589,000
0056425	Set di premontaggio elettronico ad infrarossi per orinatoi, per set di montaggio finito per Surf e Skate, scatola incasso 200 x 104 x 210 mm, protezione intonaco, gruppo idraulico con rubinetto di chiusura e curva di sciacquo impianto		37006000	133,400
0056432	Flussometro esterno per orinatoio da 1/2, montaggio esterno, azionamento manuale, con cappuccio di azionamento e codolo d'uscita in ottone cromato, rubinetto di chiusura incorporato, regolazione del flusso DIN DVGW 801, regolazione rapida della portata da 2,0 - 6,0 l, rosone a parete, tubo di sciacquo 200 mm e morsetto interno	cromo	37021000	125,200
0056433	come sopra, con cappuccio di sicurezza e codolo corto in ottone cromato, versione per edilizia pubblica	cromo	37024000	146,800
0056541	Tectron 577 - Comando elettronico ad infrarossi da 1/2, montaggio esterno per orinatoi con entrata dall'alto, rubinetto completo, alimentazione con batteria 6 V DC, comando a infrarossi con spia di controllo batteria, tempo di sciacquo regolabile, con rubinetto di chiusura incorporato, tubo di sciacquo e morsetto interno	cromo	37713000	464,300



FLUSSOMETRI E ACCESSORI

CODICE	DESCRIZIONE	COLORE	CODICE FORNIT.	€
0056535	Tectron 577 - Comando di azionamento elettronico ad infrarossi 1/2, montaggio esterno per flussometro per orinatoio 37 021 (per trasformazione da azionamento manuale ad elettronico), alimentazione con batteria al litio 6 V DC, comando a infrarossi con spia di controllo batteria, tempo di sciacquo regolabile completo di pistone	cromo	37640000	352,100

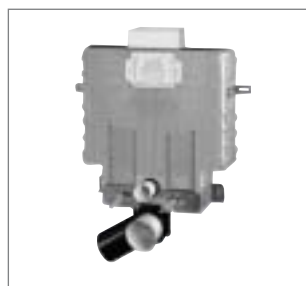
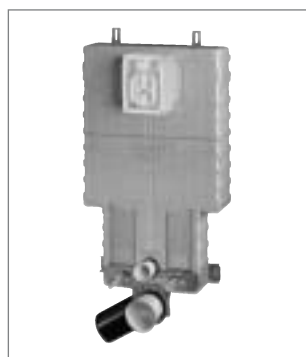
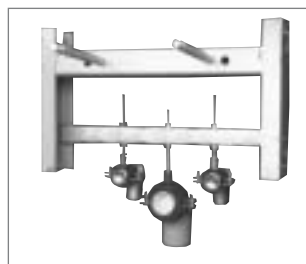
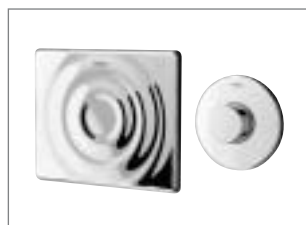
SISTEMI DI INSTALLAZIONE PER SANITARI SOSPESI - UNISSET 80

0360536	Nuovo telaio Uniset 80 mm , con cassetta per vaso sospeso, spessore 80 mm, telaio in acciaio zincato, dimensioni 780 x 556 x 80 mm, adatto per installazioni in pareti di muratura sia all'interno che davanti, nuova cassetta di sciacquo italiana AV 1 (cod. 38 863), nuova valvola di scarico AV1 con 3 tipi di azionamento, dual flush, start/stop e un solo sciacquo, piastre di piccole dimensioni (156x197mm.) verticali, attacco alto dell'acqua, cassetta in PE con rivestimento in resina vinilica, predisposizione per il montaggio di vasi sospesi con perni di fissaggio distanza variabile 180/230 mm, curva di scarico DN 90 garanzia di tenuta di 400 Kg secondo norma DIN EN 997 bassa rumorosità (I gruppo d'insonorizzazione). Senza piastra di azionamento.		38729000	239,000
0360538	Surf - Piastra di azionamento per cassetta di sciacquo da incasso GD 2 cod. 38 661, per Dual Flush e Start & Stop installazione verticale e orizzontale, azionamento a pulsante dimensioni 156 x 197 mm, in ABS	cromo	38861000	63,648
0360545		bianco	38861SH0	39,657
0360544		cromo/satinato	38861P00	63,648
0360539	Skate - Piastra di azionamento per cassetta di sciacquo da incasso GD 2 cod. 38 661, per Dual Flush e Start & Stop installazione verticale e orizzontale, azionamento a pulsante dimensioni 156 x 197 mm, in ABS	cromo	38862000	63,648
0360547		bianco	38862SH0	39,657
0360546		cromo/satinato	38862P00	63,648
0056562	Skate Air - Piastra di azionamento per azionamento Start&Stop o pneumatico, installazione verticale, dimensioni 156 x 197 mm in ABS	cromo	38505000	63,648
0056564		bianco	38505SH0	39,657
0056563		cromo/satinato	38505P00	63,648
0426850	Nova Cosmopolitan - Piastra di azionamento per cassetta di sciacquo da incasso GD 2 cod. 38 661, per Dual Flush e Start & Stop, installazione verticale e orizzontale azionamento a pulsante, dimensioni 156 x 197 mm in ABS	cromo	38765000	63,648
0426855		bianco	38765SH0	45,043
0426854		cromo/satinato	38765P00	63,648
0360537	Skate Cosmopolitan - Piastra di azionamento per cassetta di sciacquo da incasso GD 2 cod. 38 661, per Dual Flush e Start & Stop, installazione orizzontale, azionamento a pulsante, dimensioni 156 x 197 mm, in ABS	cromo	38732000	63,648
0360542		bianco	38732SH0	45,043
0360540		cromo/satinato	38732P00	63,648
0360541		acciaio inox	38732SD0	138,800



SISTEMI DI INSTALLAZIONE PER SANITARI SOSPESI - UNISSET 80

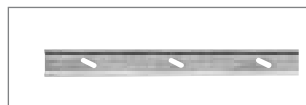
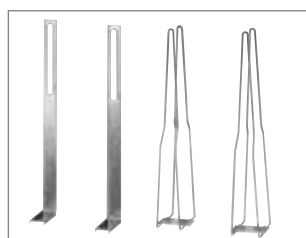
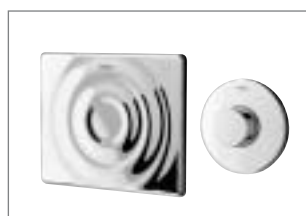
CODICE	DESCRIZIONE	COLORE	CODICE FORNIT.	€
0056580	Skate Air - Piastra di azionamento volume di sciacquo unico per valvola di scarico pneumatica, installazione verticale, dimensioni 156 x 197 mm in ABS	cromo	38564000	61,200
0056582		bianco	38564SH0	38,556
0056581		cromo/satinato	38564P00	61,200
0056586	Skate - Piastra di azionamento volume di sciacquo unico per valvola di scarico pneumatica, installazione verticale e orizzontale, dimensioni 156 x 197 mm in ABS	cromo	38573000	61,200
0056588		bianco	38573SH0	38,556
0056587		cromo/satinato	38573P00	61,200
0056603	Skate - Piastra di azionamento in acciaio inox, volume di sciacquo unico per valvola di scarico pneumatica, dimensioni 156 x 197 mm, fissaggio nascosto antivandalismo	acciaio inox	38672SD0	138,800
0056589	Surf - Piastra di azionamento, volume di sciacquo unico per valvola di scarico pneumatica, installazione verticale e orizzontale, dimensioni 156 x 197 mm in ABS	cromo	38574000	61,200
0056591		bianco	38574SH0	38,556
0056590		cromo/satinato	38574P00	61,200
0056601	Atrio - Piastra di azionamento volume di sciacquo unico per nuova cassetta di sciacquo italiana 80 mm cod. 38 863 installazione verticale, azionamento a pulsante, dimensioni 156 x 197 mm in ABS	cromo	38670000	69,278
0056602	Tenso - Piastra di azionamento volume di sciacquo unico per nuova cassetta di sciacquo italiana 80 mm cod. 38 863 installazione verticale, azionamento a pulsante dimensioni 156 x 197 mm in ABS	cromo	38671000	69,278
0056599	Chiara - Piastra di azionamento volume di sciacquo unico per nuova cassetta di sciacquo italiana 80 mm cod. 38 863 installazione verticale, azionamento a pulsante dimensioni 156 x 197 mm in ABS	cromo	38668000	69,278


SISTEMI DI INSTALLAZIONE PER SANITARI SOSPESI - UNISSET 80

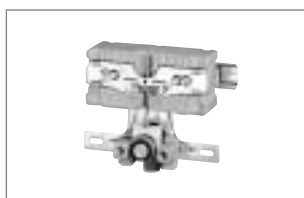
CODICE	DESCRIZIONE	COLORE	CODICE FORNIT.	€
0056452	Azionamento pneumatico, azionamento manuale a distanza, pulsante con rosone Ø 100 mm, piastra di azionamento Surf 156 x 197 mm e flessibile pneumatico da 1,5 m.	cromo	37059000	174,500
0056453	Azionamento pneumatico, pulsante con rosone Ø 100 mm flessibile pneumatico da 1,5 m, senza piastra di azionamento a parete	cromo	37060000	78,581
0056606	Telaio per bidet sospeso, spessore 80 mm, adatto per installazioni in muratura sia nella parete che davanti, telaio in acciaio zincato, dimensioni 400 x 350 x 80 mm, perni di fissaggio per sanitari distanza variabile 180/ 230 mm, curva di scarico DN 50, guarnizione gomma Ø 32 mm, 2 raccordi di collegamento da 1/2" regolabili in altezza e larghezza		38703000	157,300

SISTEMI DI INSTALLAZIONE PER SANITARI SOSPESI -UNISSET

0056597	Uniset per vaso sospeso cassetta di sciacquo GD 2, 6/9 l dimensioni 830 x 470 x 130 mm, custodia insonorizzata in EPS, per il rivestimento in muratura, raccordi di fissaggio per il montaggio del modulo, 2 perni di fissaggio del vaso, riduzione Ø 80/100 mm, entrata acqua da sx/dx o dall'alto, foro di ispezione protetto, per piastra verticale ed orizzontale, senza piastra di azionamento		38643000	294,500
0056558	Uniset per vaso sospeso con cassetta di sciacquo da 6/9 litri altezza di installazione 0.82 m, azionamento frontale o dall'alto, custodia insonorizzata in EPS, per il rivestimento in muratura, raccordi di fissaggio per il montaggio del modulo, per montaggio singolo o su binario, barra a parete con set di fissaggio per montaggio singolo, curva di scarico in PP DN 80/100, set di raccordo di entrata e di uscita rubinetto a squadra da 1/2, senza piastra di azionamento		38415000	369,000
0360538	Surf - Piastra di azionamento per cassetta di sciacquo da incasso GD 2 cod. 38 661, per Dual Flush e Start & Stop installazione verticale e orizzontale, azionamento a pulsante dimensioni 156 x 197 mm, in ABS	cromo	38861000	63,648
0360545		bianco	38861SH0	39,657
0360544		cromo/satinato	38861P00	63,648
0360539	Skate - Piastra di azionamento per cassetta di sciacquo da incasso GD 2 cod. 38 661, per Dual Flush e Start & Stop installazione verticale e orizzontale, azionamento a pulsante dimensioni 156 x 197 mm, in ABS	cromo	38862000	63,648
0360547		bianco	38862SH0	39,657
0360546		cromo/satinato	38862P00	63,648



SISTEMI DI INSTALLAZIONE PER SANITARI SOSPESI -UNISSET				
CODICE	DESCRIZIONE	COLORE	CODICE FORNIT.	€
0056452	Azionamento pneumatico, azionamento manuale a distanza, pulsante con rosone Ø 100 mm, piastra di azionamento Surf 156 x 197 mm e flessibile pneumatico da 1,5 m.	cromo	37059000	174,500
0056453	Azionamento pneumatico, pulsante con rosone Ø 100 mm flessibile pneumatico da 1,5 m, senza piastra di azionamento a parete	cromo	37060000	78,581
0056532	Uniset - Modulo per vaso sospeso con flussometro da 6/9 l, azionamento manuale/elettronico 3/4, custodia insonorizzata in EPS per il rivestimento in muratura, per montaggio singolo o in serie su binario, raccordi di fissaggio per il montaggio del modulo, barra a parete con set di fissaggio per montaggio singolo, 2 perni di fissaggio del vaso, distanza variabile 180/230 mm, curva di scarico in PP DN 80/100, set di raccordo di entrata e uscita, flussometro per azionamento manuale ed elettronico, rubinetto in chiusura incorporato regolabile 6/9 litri, bassa rumorosità, curva per sciacquo impianto, regolazione del flusso, senza piastra d'azionamento		37591000	469,200
0056454	Surf - Piastra con azionamento, installazione verticale, azionamento a pulsante 156 x 197 mm	cromo	37063000	62,913
0056455		bianco	37063SH0	53,978
0056522	Skate - Piastra di azionamento per flussometro da incasso per vaso installazione verticale azionamento a pulsante dimensioni 156 x 197 mm, in ABS	cromo	37547000	62,913
0056524		bianco	37547SH0	53,978
0056523		cromo/satinato	37547P00	62,913
0056510	Piedi di supporto per moduli Uniset per vaso e bidet sospesi, in acciaio zincato, materiali di fissaggio, per installazione a parete		37304000	51,897
0056525	Piedi di supporto per moduli Uniset per vaso e bidet sospesi, in acciaio zincato, materiali di fissaggio, per installazione libera		37573000	43,329
0056527	Binario per moduli Uniset per montaggio in serie di vasi e bidet sospesi, lunghezza 2600 mm, materiali di fissaggio.		37575000	70,992
0056531	Uniset - Modulo per orinatoio con flussometro a incasso azionamento manuale, custodia insonorizzata in EPS per il rivestimento in muratura, per montaggio singolo o in serie su binario, raccordi di fissaggio per il montaggio del modulo, set di fissaggio per montaggio singolo, raccordi regolabili in altezza, perni di fissaggio per orinatoio, set di raccordo di entrata, curva di scarico DN 50, flussometro a incasso 3/4, rubinetto di chiusura incorporato, pressioni dinamiche da 0,5 bar, regolazione del flusso, regolazione della portata a 2-4-6 l, senza piastra d'azionamento, senza piedi di supporto.		37590000	385,200



SISTEMI DI INSTALLAZIONE PER SANITARI SOSPESI - UNISSET				
CODICE	DESCRIZIONE	COLORE	CODICE FORNIT.	€
0056427	Surf - Piastra per flussometro ad incasso (37017) con azionamento a pulsante, 116 x 144 mm senza flussometro	cromo	37018000	94,493
0056429		bianco	37018SH0	78,703
0056428		cromo/satinato	37018P00	92,902
0056430	Piastra di azionamento per flussometro ad incasso 37017, con azionamento a pulsante, fissaggio nascosto antivandalismo, 108 x 126 mm senza flussometro	acciaio inox	37019000	118,700
0056528	Uniset - Modulo per lavabo sospeso, per rubinetto a muro o monoforo, per montaggio singolo o in serie su binario, raccordi di fissaggio per il montaggio del modulo, set di fissaggio per montaggio singolo, perni di fissaggio per lavabo distanza dadi di fissaggio 280 mm, curva di scarico DN 50, guarnizione Ø 32 mm, 2 raccordi da 1/2, senza piedi di supporto		37576000	171,500
0056529	Uniset - Modulo per bidet sospeso, per rubinetto a muro o monoforo, per montaggio singolo o in serie su binario, raccordi di fissaggio per il montaggio del modulo, barra a parete con set di fissaggio per montaggio singolo, perni di fissaggio per bidet, raccordi regolabili in altezza e scarico, curva di scarico DN 50, guarnizione Ø 32 mm, 2 raccordi variabili, senza piedi di supporto.		37578000	199,300
SISTEMI DI INSTALLAZIONE PER SANITARI SOSPESI - RAPID SL				
0056575	Rapid SL - Per vaso sospeso, cassetta di sciacquo GD 2, 6/9 litri, altezza di installazione 1,20 m, telaio in acciaio autoportante per rivestimento a secco con pannelli di cartongesso, completamente premontato set di raccordo di entrata e di uscita entrata acqua da sx/dx o dall'alto, perni di fissaggio per sanitari, distanza variabile dei perni di fissaggio 180/230 mm, riduzione Ø 80/100 mm, foro di ispezione protetto, per piastra verticale ed orizzontale, senza piastra di azionamento		38528000	398,500
0056595	Rapid SL - Pannello di rivestimento, cassetta di sciacquo GD 2, 6/9 litri, per fissaggio del vaso a parete, altezza di installazione 1,20 m, dimensioni 1245 x 480 x 12,5 mm, con viti di fissaggio, con tutti i tagli		38636000	69,278
0056574	Rapid SL - Per vaso sospeso altezza di installazione 0.82 m, con cassetta di sciacquo da 6/9 litri, installazione a parete e pareti divisorie, telaio in acciaio autoportante, per rivestimento a secco con pannelli di cartongesso, completamente premontato, 2 perni di fissaggio del vaso distanza variabile dei perni di fissaggio 180/230 mm, riduzione Ø 80/100 mm, set di raccordo di entrata e di uscita, azionamento frontale o dall'alto, isolamento anticondensa, senza piastra di azionamento		38526000	537,000
0056596	Pannello di rivestimento per fissaggio del vaso a parete, altezza di installazione 0.82 m, dimensioni 870 x 480 x 12,5 mm, con tutti i tagli, 2 supporti ad angolo zincati, con viti di fissaggio		38638000	69,278

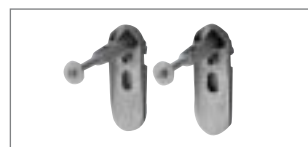


SISTEMI DI INSTALLAZIONE PER SANITARI SOSPESI - RAPID SL

CODICE	DESCRIZIONE	COLORE	CODICE FORNIT.	€
0056604	Rapid SL - Per vaso sospeso, cassetta di sciacquo 6 litri per disabili altezza di installazione 1,20 m, installazione a parete e pareti divisorie telaio in acciaio autoportante, per rivestimento a secco con pannelli di cartongesso, completamente premontato, riduzione Ø 80/100 mm set di raccordo di entrata e di uscita, senza piastra di azionamento		38675000	492,200
0360538	Surf - Piastra di azionamento per cassetta di sciacquo da incasso GD 2 cod. 38 661, per Dual Flush e Start & Stop installazione verticale e orizzontale, azionamento a pulsante dimensioni 156 x 197 mm, in ABS	cromo	38861000	63,648
0360545		bianco	38861SH0	39,657
0360544		cromo/satinato	38861P00	63,648
0360539	Skate - Piastra di azionamento per cassetta di sciacquo da incasso GD 2 cod. 38 661, per Dual Flush e Start & Stop installazione verticale e orizzontale, azionamento a pulsante dimensioni 156 x 197 mm, in ABS	cromo	38862000	63,648
0360547		bianco	38862SH0	39,657
0360546		cromo/satinato	38862P00	63,648
0056562	Skate Air - Piastra di azionamento per azionamento Start & Stop o pneumatico, installazione verticale, dimensioni 156 x 197 mm in ABS	cromo	38505000	63,648
0056564		bianco	38505SH0	39,657
0056563		cromo/satinato	38505P00	63,648
0426850	Nova Cosmopolitan - Piastra di azionamento per cassetta di sciacquo da incasso GD 2 cod. 38 661, per Dual Flush e Start & Stop, installazione verticale e orizzontale azionamento a pulsante, dimensioni 156 x 197 mm in ABS	cromo	38765000	63,648
0426855		bianco	38765SH0	45,043
0426854		cromo/satinato	38765P00	63,648
0360537	Skate Cosmopolitan - Piastra di azionamento per cassetta di sciacquo da incasso GD 2 cod. 38 661, per Dual Flush e Start & Stop, installazione orizzontale, azionamento a pulsante, dimensioni 156 x 197 mm, in ABS	cromo	38732000	63,648
0360542		bianco	38732SH0	45,043
0360540		cromo/satinato	38732P00	63,648
0360541		acciaio inox	38732SD0	138,800
0056580	Skate Air - Piastra di azionamento volume di sciacquo unico per valvola di scarico pneumatica, installazione verticale, dimensioni 156 x 197 mm in ABS	cromo	38564000	61,200
0056582		bianco	38564SH0	38,556
0056581		cromo/satinato	38564P00	61,200
0056586	Skate - Piastra di azionamento volume di sciacquo unico per valvola di scarico pneumatica, installazione verticale e orizzontale, dimensioni 156 x 197 mm in ABS	cromo	38573000	61,200
0056588		bianco	38573SH0	38,556
0056587		cromo/satinato	38573P00	61,200

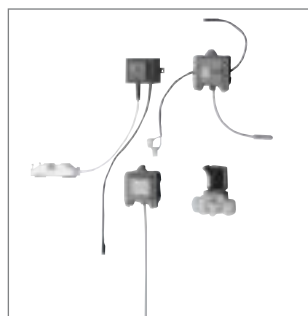
SISTEMI DI INSTALLAZIONE PER SANITARI SOSPESI - RAPID SL				
CODICE	DESCRIZIONE	COLORE	CODICE FORNIT.	€
0056603	Skate - Piastra di azionamento in acciaio inox, volume di sciacquo unico per valvola di scarico pneumatica, dimensioni 156 x 197 mm, fissaggio nascosto antivandalismo	acciaio inox	38672SD0	138,800
0056589	Surf - Piastra di azionamento, volume di sciacquo unico per valvola di scarico pneumatica, installazione verticale e orizzontale, dimensioni 156 x 197 mm in ABS	cromo	38574000	61,200
0056591		bianco	38574SH0	38,556
0056590		cromo/satinato	38574P00	61,200
0056601	Atrio - Piastra di azionamento volume di sciacquo unico per nuova cassetta di sciacquo italiana 80 mm cod. 38 863 installazione verticale, azionamento a pulsante, dimensioni 156 x 197 mm in ABS	cromo	38670000	69,278
0056602	Tenso - Piastra di azionamento volume di sciacquo unico per nuova cassetta di sciacquo italiana 80 mm cod. 38 863 installazione verticale, azionamento a pulsante dimensioni 156 x 197 mm in ABS	cromo	38671000	69,278
0056599	Chiara - Piastra di azionamento volume di sciacquo unico per nuova cassetta di sciacquo italiana 80 mm cod. 38 863 installazione verticale, azionamento a pulsante dimensioni 156 x 197 mm in ABS	cromo	38668000	69,278
0239601	Tectron Surf - Comando a infrarossi per cassetta di sciacquo ad incasso GD 2 cod. 38661, montaggio a incasso, piastra frontale 156 x 197 mm con tensione di allacciamento 230 V AC, trasformatore per montaggio esterno, tempo di sciacquo regolabile, con spia di controllo funzione, regolazioni con telecomando art 36306, marchio CE	cromo	38699000	852,000
0239602	Tectron Skate - Comando a infrarossi per cassetta di sciacquo ad incasso GD 2 cod. 38661, montaggio a incasso, piastra frontale 156 x 197 mm, con tensione di allacciamento 230 V AC, trasformatore per montaggio esterno, tempo di sciacquo regolabile con spia di controllo funzione, regolazioni con telecomando art. 36306, marchio CE	acciaio inox	38698SD0	852,000





SISTEMI DI INSTALLAZIONE PER SANITARI SOSPESI - RAPID SL				
CODICE	DESCRIZIONE	COLORE	CODICE FORNIT.	€
0056452	Azionamento pneumatico, azionamento manuale a distanza, pulsante con rosone Ø 100 mm, piastra di azionamento Surf 156 x 197 mm e flessibile pneumatico da 1,5 m.	cromo	37059000	174,500
0056453	Azionamento pneumatico, pulsante con rosone Ø 100 mm flessibile pneumatico da 1,5 m, senza piastra di azionamento a parete	cromo	37060000	78,581
0056579	Rapid SL - Set di fissaggio per fissare i moduli a pareti in mattoni o frontalmente su pareti divisorie, possibilità di regolazione in altezza 130-195 mm, rivestimento per installazione singola o in serie 2 pezzi		3855800M	19,094
0056572	Rapid SL - Per vaso sospeso Flussometro da 6/9 litri, altezza di installazione 1,20 m, installazione a muro e pareti divisorie per rivestimento a secco con pannelli di cartongesso, completamente premontato, telaio autoportante in acciaio rivestito in alluminio/zincato, raccordi regolabili in altezza materiali di fissaggio, distanza variabile dei perni di fissaggio 180/230 mm, riduzione Ø 80/100 mm, curva per sciacquo impianto azionamento manuale/elettronico, senza piastra di azionamento		38519000	814,000
0056593	Rapid SL - Pannello di rivestimento per bidet, orinatoi o distanziatori, dimensioni 1245 x 480 x 12,5 mm, con viti autofilettanti 2 supporti ad angolo zincati, con viti di fissaggio, senza tagli		38630000	69,278
0056454	Surf - Piastra con azionamento, installazione verticale,	cromo	37063000	62,913
0056455	azionamento a pulsante 156 x 197 mm	bianco	37063SH0	53,978
0056522	Skate - Piastra di azionamento per Flussometro da incasso per	cromo	37547000	62,913
0056524	vaso, installazione verticale, azionamento a pulsante	bianco	37547SH0	53,978
0056523	dimensioni 156 x 197 mm, in ABS	cromo/satinato	37547P00	62,913
0056569	Rapid SL - Modulo per orinatoio con set di installazione per impianto radar, altezza di installazione 1,20 m, per rivestimento a secco con pannelli di cartongesso, completamente premontato, raccordi regolabili in altezza, set di raccordo di entrata viti di fissaggio M8, con perni di fissaggio per ceramiche, scatola incasso incluso set di entrata gruppo idraulico con rubinetto di chiusura e curva di sciacquo impianto senza accessori per installazione a parete, senza impianto elettronico radar		38511000	544,000
0056593	Rapid SL - Pannello di rivestimento per bidet, orinatoi o distanziatori, dimensioni 1245 x 480 x 12,5 mm, con viti autofilettanti 2 supporti ad angolo zincati, con viti di fissaggio, senza tagli		38630000	69,278

SISTEMI DI INSTALLAZIONE PER SANITARI SOSPESI - RAPID SL			
CODICE	DESCRIZIONE	CODICE FORNIT.	€
0056554	Set di montaggio impianto elettronico Radar montaggio a incasso o per installazione a distanza, impianto Radar apparecchio di comando, tensione d'esercizio 230 V AC, 50 Hz, 3,2 VA, tempo di erogazione regolabile 1 - 12 sec, display di controllo, elettrovalvola da 1/2, filtro marchio CE, senza set di premontaggio, senza set di piastrellatura	38386000	1.501,000
0056579	Rapid SL - Set di fissaggio per fissare i moduli a pareti in mattoni o frontalmente su pareti divisorie, possibilità di regolazione in altezza 130-195 mm, rivestimento per installazione singola o in serie 2 pezzi	3855800M	19,094
0056571	Rapid SL - Modulo per orinatoio, altezza di installazione 1,20 m, installazione a muro e pareti divisorie, telaio in acciaio autoportante per rivestimento a secco con pannelli di cartongesso, completamente premontato, raccordi regolabili in altezza, per montaggio singolo o su binario, materiali di fissaggio, set di raccordo di entrata, curva di scarico DN 50, viti di fissaggio M8, con perni di fissaggio per ceramiche senza accessori per installazione a parete. Senza flussometro	38517000	294,500
0056593	Rapid SL - Pannello di rivestimento per bidet, orinatoi o distanziatori, dimensioni 1245 x 480 x 12,5 mm, con viti autofilettanti 2 supporti ad angolo zincati, con viti di fissaggio, senza tagli	38630000	69,278
0056579	Rapid SL - Set di fissaggio per fissare i moduli a pareti in mattoni o frontalmente su pareti divisorie, possibilità di regolazione in altezza 130-195 mm, rivestimento per installazione singola o in serie 2 pezzi	3855800M	19,094
0056578	Rapid SL - Modulo per lavabo sospeso per batteria monoforo, altezza di installazione 1,20 m, telaio in acciaio autoportante per rivestimento a secco con pannelli di cartongesso, completamente premontato, con raccordi fissi, curva di scarico DN 50, guarnizione Ø 32 mm, senza accessori per installazione a parete	38554000	216,500
0056577	Rapid SL - Modulo per bidet sospeso, altezza di installazione 1,20 m, installazione a muro e pareti divisorie, telaio in acciaio autoportante totalmente premontato, per montaggio singolo o su binario, perni di fissaggio per bidet, guarnizione Ø 32 mm, curva di scarico DN 50 senza accessori per installazione a parete	38553000	277,200
0056593	Rapid SL - Pannello di rivestimento per bidet, orinatoi o distanziatori, dimensioni 1245 x 480 x 12,5 mm, con viti autofilettanti 2 supporti ad angolo zincati, con viti di fissaggio, senza tagli	38630000	69,278
0056576	Rapid SL - telaio in acciaio zincato, altezza di installazione 1,20 m, per l'installazione di supporti o per compensare la distanza tra due elementi da 60-170 cm	38548000	155,900
0056579	Rapid SL - Set di fissaggio per fissare i moduli a pareti in mattoni o frontalmente su pareti divisorie, possibilità di regolazione in altezza 130-195 mm, rivestimento per installazione singola o in serie 2 pezzi	3855800M	19,094







Novità



Novità



Novità



Novità



Novità

21					
CODICE	PALLET	DESCRIZIONE	COLORE	CODICE FORNIT.	€
0413079	12	Lavabo con foro centrale aperto e laterali diaframmati cm 75 x 52	Bianco	T015501	282,300
0413082	12	come sopra cm 68 x 52	Bianco	T015401	222,500
0413083	12	come sopra cm 60 x 52	Bianco	T015301	188,900
0434861	1	come sopra cm 55 x 52	Bianco	T001301	163,700
0413080	24	Colonna	Bianco	T409701	112,300
0413081	24	Semicolonna	Bianco	T409801	123,800
0413086	12	Vaso filo parete con scarico universale. Funziona con passo rapido e flussometro portata 1,2 l sec - cassetta alta (scarico 9 l in 6 sec) immurata (scarico 6 l in 4 sec). Il vaso è corredato di sedile, di fissaggi a pavimento e di raccordo di scarico a pavimento cm 35,5 x 56	Bianco	T316201	339,000
0413087	12	come sopra, con sedile a chiusura rallentata	Bianco	T316301	394,600
0413084	12	Bidet monoforo filo parete ed erogazione dell'acqua dal rubinetto. Vi si possono installare sia rubinetto monocomando che monoforo a doppio comando. Il bidet è corredato di fissaggio a pavimento. cm 35,5 x 56	Bianco	T515001	246,600
0413085	12	Bidet sospeso monoforo con erogazione dell'acqua dal rubinetto, vi si possono installare sia rubinetti monocomando che monoforo a doppio comando. Per il fissaggio a parete è necessario utilizzare l'apposito sostegno universale metallico da incasso cm 36,5 x 51,5	Bianco	T515101	246,600
0208331°	1	Sostegno universale metallico completo di staffe orizzontali		T655067	83,482
0413088	12	Vaso sospeso a cacciata con scarico (6 litri) a parete. Funziona con cassetta alta immurata, con flussometro passo rapido. Per il fissaggio a parete utilizzare l'apposito sostegno. Il vaso è corredato di sedile cm 36 x 51,5	Bianco	T316601	339,000
0413089	12	come sopra, con sedile a chiusura rallentata	Bianco	T316501	394,600
0208331°	1	Sostegno universale metallico completo di staffe orizzontali		T655067	83,482



Novità



Novità



Novità



Novità



Novità

21 + STEP

CODICE	PALLET	DESCRIZIONE	COLORE	CODICE FORNIT.	€
0434868	1	Lavabo Top 130 con foro centrale aperto e laterali diaframmati INSTALLAZIONE A PARETE cm 130 x 54 x 17	Bianco	T002001	453,400
0434869	1	come sopra, INSTALLAZIONE SOPRAPIANO	Bianco	T002401	474,400
0413081	24	Semicolonna	Bianco	T409801	123,800
0434882	1	Mobile sottolavabo con due ante, cassetto centrale ad estrazione totale ed autorientro ammortizzato cm 130 x 48,5 x 42	Bianco laccato	T7224WG	915,000
0434883	1		Rosso laccato	T7224YF	915,000
0434885	1		Wengè	T7224UZ	766,000
0434884	1		Noce americano	T7224UY	766,000
0434866	1	Lavabo Top 100 con foro centrale aperto e laterali diaframmati INSTALLAZIONE A PARETE cm 100 x 54 x 17	Bianco	T001901	358,900
0434867	1	come sopra, INSTALLAZIONE SOPRAPIANO	Bianco	T002301	379,900
0413081	24	Semicolonna	Bianco	T409801	123,800
0434878	1	Mobile sottolavabo con cassetto ad estrazione totale ed autorientro ammortizzato cm 100 x 48,5 x 42	Bianco laccato	T7227WG	702,000
0434879	1		Rosso laccato	T7227YF	702,000
0434881	1		Wengè	T7227UZ	596,000
0434880	1		Noce americano	T7227UY	596,000
0434864	1	Lavabo Top 80 con foro centrale aperto e laterali diaframmati INSTALLAZIONE A PARETE cm 80 x 54 x 17	Bianco	T001801	305,400
0434865	1	come sopra, INSTALLAZIONE SOPRAPIANO	Bianco	T001501	326,400
0413081	24	Semicolonna	Bianco	T409801	123,800
0434874	1	Mobile sottolavabo con cassetto ad estrazione totale ed autorientro ammortizzato cm 80 x 48,5 x 42	Bianco laccato	T7226WG	595,000
0434875	1		Rosso laccato	T7226YF	595,000
0434877	1		Wengè	T7226UZ	510,000
0434876	1		Noce americano	T7226UY	510,000
0434862	1	Lavabo Top 70 con foro centrale aperto e laterali diaframmati INSTALLAZIONE A PARETE cm 70 x 54 x 17	Bianco	T001701	231,900
0434863	1	come sopra, INSTALLAZIONE SOPRAPIANO	Bianco	T001401	252,900
0413081	24	Semicolonna	Bianco	T409801	123,800
0434870	1	Mobile sottolavabo con cassetto ad estrazione totale ed autorientro ammortizzato cm 70 x 48,5 x 42	Bianco laccato	T7225WG	520,000
0434871	1		Rosso laccato	T7225YF	520,000
0434873	1		Wengè	T7225UZ	467,400
0434872	1		Noce americano	T7225UY	467,400
0434924	1	Specchio reversibile cm 100 x 82,5 x 3		T723967	296,700
0434923	1	Specchio reversibile cm 70 x 82,5 x 3		T723867	254,300
0434922	1	Specchio reversibile cm 50 x 82,5 x 3		T723767	213,000
0434927	1	Specchio reversibile con luce e interruttore cm 100 x 82,5 x 3		T724267	452,500
0434926	1	Specchio reversibile con luce e interruttore cm 70 x 82,5 x 3		T724167	415,400
0434925	1	Specchio reversibile con luce e interruttore cm 50 x 82,5 x 3		T724067	378,300



SIMPLYU CLEAR					
CODICE	PALLET	DESCRIZIONE	COLORE	CODICE FORNIT.	€
0419600	1	Lavabo da appoggio su piano senza foro di troppopieno. Abbinabile ai mobili T7203, T7206 e alle mensole T7214, T7217 cm 55 x 35,5	Bianco	T012601	219,300
0001236	1	Piletta scarico libero	Bianco	J3291AA	32,623
0419601	1	Lavamani con foro diaframmato. Abbinabile ai mobili T7200, T7202 e alle mensole T7213, T7216, T7219 cm 50 x 50	Bianco	T012701	190,000
0419602	1	Lavabo con tre fori diaframmati. Abbinabile ai mobili T7200, T7202 e alle mensole T7213, T7216 cm 55 x 50	Bianco	T012801	219,300
0419603	1	Lavabo con tre fori diaframmati. Abbinabile ai mobili 7201, T7205, T7208 e alla mensola T7215 cm 65 x 50	Bianco	T012901	276,000
0419604	1	Lavabo con tre fori diaframmati. Abbinabile al mobile 7202 e alle mensole 7213, T7216 cm 80 x 56	Bianco	T013001	368,400
0419605	1	Lavabo con tre fori diaframmati. Abbinabile ai mobili 7205, T7208 e alla mensola 7215 cm 100 x 51	Bianco	T013101	564,000
0419606	1	Lavabo con tre fori diaframmati. Abbinabile ai mobili T7208 e alle mensole cm 120 x 51	Bianco	T013201	691,000
0003198°	24	Semicolonna	Bianco	K007101	151,100
0201352	1	Sistema di troppopieno nascosto Idealfow		N8326AA	51,281
0001236	1	Piletta scarico libero	Bianco	J3291AA	32,623
SIMPLYU DYNAMIC					
0419611	1	Lavamani asimmetrico con foro laterale diaframmato. Abbinabile alle mensole T7213, T7216 cm 50 x 35	Bianco	T013701	242,400
0201352	1	Sistema di troppopieno nascosto Idealfow		N8326AA	51,281
0419612	1	Lavabo da appoggio su piano senza foro di troppopieno, dotato di due fori diaframmati, uno su ciascun lato. Abbinabile ai mobili T7203, T7206 e alle mensole T7214, T7217 cm 60 x 35	Bianco	T013801	259,200
0001236	1	Piletta scarico libero	Bianco	J3291AA	32,623
0419610	1	Lavabo con tre fori diaframmati. Abbinabile ai mobili 7201, T7205, T7508 e alla mensola 7215 cm 55 x 50	Bianco	T013601	242,400
0419609	1	Lavabo con tre fori diaframmati. Abbinabile ai mobili 7201, T7205, T7508 e alla mensola 7215 cm 65 x 50	Bianco	T013501	316,900
0419608	1	Lavabo con tre fori diaframmati. Abbinabile ai mobili T7205, T7508 e alla mensola 7215 cm 80 x 52	Bianco	T013401	437,600
0419607	1	Lavabo a doppio bacino dotato di due fori diaframmati (quattro per bacino). Abbinabile al mobile T7212 cm 120 x 50	Bianco	T013301	770,000
0201352	1	Sistema di troppopieno nascosto Idealfow		N8326AA	51,281
0001236	1	Piletta scarico libero	Bianco	J3291AA	32,623



SIMPLYU NATURAL					
CODICE	PALLET	DESCRIZIONE	COLORE	CODICE FORNIT.	€
0419615	1	Lavabo da appoggio su piano senza foro di troppopieno. Abbinabile ai mobili T7203, T7206 e alle mensole T7214, T7217, T7220 cm Ø 45	Bianco	T014101	242,400
0419616	1	Lavabo da appoggio su piano senza foro di troppopieno. Abbinabile ai mobili T7203, T7206 e alle mensole T7214, T7217 cm 60 x 45	Bianco	T014201	305,400
0001236	1	Piletta scarico libero	Bianco	J3291AA	32,623
0419613	1	Lavabo con tre fori diaframmati. Abbinabile ai mobili 7200, T7202 e alle mensole 7213, T7216 cm 60 x 50	Bianco	T013901	276,000
0419614	1	Lavabo con tre fori diaframmati. Abbinabile al mobile T7202 e alla mensola T7216 cm 75 x 52,5	Bianco	T014001	340,000
0419617	1	Lavabo con tre fori diaframmati. Abbinabile ai mobili T7207, T7210 e alla mensola 7218 cm 85 x 52,5	Bianco	T014301	477,500
0201352	1	Sistema di troppopieno nascosto Idealflow		N8326AA	51,281
0001236	1	Piletta scarico libero	Bianco	J3291AA	32,623
0419618	1	Lavabo asimmetrico con tre fori diaframmati. Abbinabile al mobile T7209 cm 100 x 52,5	Bianco	T014401	552,000
0419619	1	Lavabo asimmetrico con tre fori diaframmati. Abbinabile al mobile T7211 cm 120 x 52,5	Bianco	T014501	679,000
0201352	1	Sistema di troppopieno nascosto Idealflow		N8326AA	51,281
0001236	1	Piletta scarico libero	Bianco	J3291AA	32,623
0419620	1	Lavabo asimmetrico con lato tagliato e tre fori diaframmati. Abbinabile al mobile T711 cm 120 x 52,5	Bianco	T014601	552,000
0201352	1	Sistema di troppopieno nascosto Idealflow		N8326AA	51,281
0001236	1	Piletta scarico libero	Bianco	J3291AA	32,623
SIMPLYU INTENSIVE					
0419621	1	Lavabo da appoggio su piano senza foro di troppopieno con un foro diaframmato. Abbinabile ai mobili T7203, T7206 e alle mensole T7214, T7217, T7220 cm 55 x 35	Bianco	T014701	322,200
0419622	1	Lavabo con tre fori diaframmati. Abbinabile ai mobili 7204, T7207 e alla mensola 7218 cm 65 x 52	Bianco	T014801	385,200
0419623	1	Lavabo con tre fori diaframmati. Abbinabile ai mobili 7207, T7210 e alla mensola 7218 cm 85 x 52	Bianco	T014901	552,000
0419624	1	Lavabo con tre fori diaframmati. Abbinabile al mobile 7210 e alla mensola 7218 cm 110 x 52	Bianco	T015001	691,000
0201352	1	Sistema di troppopieno nascosto Idealflow		N8326AA	51,281
0419648	1	Asta allungata per Idealflow		J336267	11,329
0001236	1	Piletta scarico libero	Bianco	J3291AA	32,623

Novità



Novità



Novità



Novità



Novità



SIMPLYU ARREDAMENTO

CODICE	PALLET	DESCRIZIONE	COLORE	CODICE FORNIT.	€
0419683	1	Mobile sottolavabo con anta ribalta e sifone	Marrone laccato	T7200DJ	820,000
0419685	1	salvaspazio a corredo, abbinabile ai lavabi T0127,	Bianco laccato	T7200WG	729,000
0419684	1	T0128, T0139 cm 55 x 54 x 35	Noce	T7200DK	672,000
0419686	1	Mobile sottolavabo con cassetto e sifone	Marrone laccato	T7201DJ	1.048,000
0419688	1	salvaspazio a corredo, abbinabile ai lavabi T0129,	Bianco laccato	T7201WG	945,000
0419687	1	T0135, T0136 cm 80 x 54 x 35	Noce	T7201DK	877,000
0419689	1	Mobile sottolavabo con cassetto e sifone	Marrone laccato	T7202DJ	1.048,000
0419691	1	salvaspazio a corredo, abbinabile ai lavabi T0127,	Bianco laccato	T7202WG	945,000
0419690	1	T0128, T0130, T0139, T0140 cm 80 x 54 x 35	Noce	T7202DK	877,000
0419692	1	Mobile sottolavabo con cassetto e sifone	Marrone laccato	T7203DJ	1.048,000
0419694	1	salvaspazio a corredo, abbinabile ai lavabi T0126,	Bianco laccato	T7203WG	945,000
0419693	1	T0138, T0141, T0142, T0147 cm 80 x 54 x 35	Noce	T7203DK	877,000
0419695	1	Mobile sottolavabo con cassetto e sifone	Marrone laccato	T7204DJ	1.048,000
0419697	1	salvaspazio a corredo, abbinabile al lavabo T0148	Bianco laccato	T7204WG	945,000
0419696	1	cm 80 x 54 x 35	Noce	T7204DK	877,000
0419698	1	Mobile sottolavabo con cassetto e sifone	Marrone laccato	T7205DJ	1.196,000
0419700	1	salvaspazio a corredo, abbinabile ai lavabi T0129,	Bianco laccato	T7205WG	1.082,000
0419699	1	T0131, T0134, T0135, T0136 cm 100 x 54 x 35	Noce	T7205DK	1.003,000
0419701	1	Mobile sottolavabo con cassetto e sifone	Marrone laccato	T7206DJ	1.196,000
0419703	1	salvaspazio a corredo, abbinabile ai lavabi T0126,	Bianco laccato	T7206WG	1.082,000
0419702	1	T0138, T0141, T0142, T0147 cm 100 x 54 x 35	Noce	T7206DK	1.003,000
0419704	1	Mobile sottolavabo con cassetto e sifone	Marrone laccato	T7207DJ	1.196,000
0419706	1	salvaspazio a corredo, abbinabile ai lavabi T0143,	Bianco laccato	T7207WG	1.082,000
0419705	1	T0148, T0149 cm 100 x 54 x 35	Noce	T7207DK	1.003,000
0419707	1	Mobile sottolavabo con cassetto e sifone	Marrone laccato	T7208DJ	1.481,000
0419709	1	salvaspazio a corredo, abbinabile ai lavabi T0129,	Bianco laccato	T7208WG	1.310,000
0419708	1	T0131, T0132, T0134, T0135, T01360	Noce	T7208DK	1.207,000
		cm 120 x 54 x 35			
0419710	1	Mobile sottolavabo con cassetto e sifone	Marrone laccato	T7209DJ	1.481,000
0419712	1	salvaspazio a corredo, abbinabile al lavabo T0144	Bianco laccato	T7209WG	1.310,000
0419711	1	cm 120 x 54 x 35	Noce	T7209DK	1.207,000
0419713	1	Mobile sottolavabo con cassetto e sifone	Marrone laccato	T7210DJ	1.481,000
0419715	1	salvaspazio a corredo, abbinabile al lavabo T0143,	Bianco laccato	T7210WG	1.310,000
0419714	1	T0148, T0149, T0150 cm 120 x 54 x 35	Noce	T7210DK	1.207,000
0419716	1	Mobile sottolavabo con cassetto e sifone	Marrone laccato	T7211DJ	1.481,000
0419718	1	salvaspazio a corredo, abbinabile al lavabo T0145	Bianco laccato	T7211WG	1.310,000
0419717	1	cm 120 x 54 x 35	Noce	T7211DK	1.207,000
0419719	1	Mobile sottolavabo con cassetto e sifone	Marrone laccato	T7212DJ	1.481,000
0419721	1	salvaspazio a corredo, abbinabile al lavabo T0133	Bianco laccato	T7212WG	1.310,000
0419720	1	cm 120 x 54 x 35	Noce	T7212DK	1.207,000
0419722	1	Mensola sottolavabo, abbinabile ai lavabi T0127,	Marrone laccato	T7213DJ	581,000
0419724	1	T0128, T0130, T0137, T0139 cm 80 x 52 x 90	Bianco laccato	T7213WG	535,000
0419723	1		Noce	T7213DK	467,400
0419725	1	Mensola sottolavabo, abbinabile ai lavabi T0126,	Marrone laccato	T7214DJ	581,000
0419727	1	T0138, T0141, T0142, T0147 cm 80 x 52 x 90	Bianco laccato	T7214WG	535,000
0419726	1		Noce	T7214DK	467,400
0419728	1	Mensola sottolavabo, abbinabile ai lavabi T0129,	Marrone laccato	T7215DJ	684,000
0419730	1	T0131, T0134, T0135, T0136 cm 120 x 52 x 90	Bianco laccato	T7215WG	638,000
0419729	1		Noce	T7215DK	559,000

Novità



Novità



SIMPLYU ARREDAMENTO

CODICE	PALLET	DESCRIZIONE	COLORE	CODICE FORNIT.	€
0419731	1	Mensola sottolavabo, abbinabile ai lavabi T0127, T0128, T0130, T0137, T0139, T0140 cm 120 x 52 x 90	Marrone laccato	T7216DJ	684,000
0419733	1		Bianco laccato	T7216WG	638,000
0419732	1		Noce	T7216DK	559,000
0419734	1	Mensola sottolavabo, abbinabile ai lavabi T0126, T0138, T0141, T0142, T0147 cm 120 x 52 x 90	Marrone laccato	T7217DJ	684,000
0419736	1		Bianco laccato	T7217WG	638,000
0419735	1		Noce	T7217DK	559,000
0419737	1	Mensola sottolavabo, abbinabile ai lavabi T0143, T0148, T0149, T0150 cm 120 x 52 x 90	Marrone laccato	T7218DJ	684,000
0419739	1		Bianco laccato	T7218WG	638,000
0419738	1		Noce	T7218DK	559,000
0419740	1	Mensola sottolavabo, abbinabile a due lavabi T0141 due lavabi T0147 per composizione con due lavabi da appoggio cm 120 x 52 x 90	Marrone laccato	T7219DJ	684,000
0419742	1		Bianco laccato	T7219WG	638,000
0419741	1		Noce	T7219DK	559,000
0419743	1	Mensola sottolavabo, abbinabile a due lavabi T0127 per composizione con due lavabi da appoggio cm 120 x 52 x 90	Marrone laccato	T7220DJ	684,000
0419745	1		Bianco laccato	T7220WG	638,000
0419744	1		Noce	T7220DK	559,000

DAYLIGHT

0330655	15	Lavabo a doppio bacino dotato di due fori centrali per la rubinetteria aperti e laterali diaframmati con sistema di troppopieno nascosto. cm 130 x 51 x 16	Bianco	K072901	657,000
0003198°	24	Semicolonna	Bianco	K007101	151,100
0330665	1	Mobile sottolavabo con ante laterali, cassetto centrale e sifone salvaspazio a corredo, cm 135 x 48 x 49	Rovere Grigio	K2216EG	1.471,000
0330667	1		Rovere sbiancato	K2216SV	1.471,000
0330666	1		Bianco laccato	K2216HG	1.471,000
0330654	15	Lavabo dotato di due fori centrali per la rubinetteria aperti e laterali diaframmati con sistema di troppopieno nascosto. cm 100 x 50,4 x 16	Bianco	K072801	543,000
0003198°	24	Semicolonna	Bianco	K007101	151,100
0330662	1	Mobile sottolavabo con ante e sifone salvaspazio a corredo cm 100 x 48 x 49	Rovere Grigio	K2215EG	910,000
0330664	1		Rovere sbiancato	K2215SV	910,000
0330663	1		Bianco laccato	K2215HG	910,000
0330653	15	Lavabo dotato di due fori centrali per la rubinetteria aperti e laterali diaframmati con sistema di troppopieno nascosto. cm 80 x 50,4 x 16	Bianco	K072701	457,600
0003198°	24	Semicolonna	Bianco	K007101	151,100
0330659	1	Mobile sottolavabo con ante e sifone salvaspazio a corredo cm 80 x 48 x 49	Rovere Grigio	K2214EG	840,000
0330661	1		Rovere sbiancato	K2214SV	840,000
0330660	1		Bianco laccato	K2214HG	840,000
0330652	15	Lavabo dotato di due fori centrali per la rubinetteria aperti e laterali diaframmati con sistema di troppopieno nascosto. cm 70 x 48,8 x 16	Bianco	K072601	400,900
0003198°	24	Semicolonna	Bianco	K007101	151,100
0330656	1	Mobile sottolavabo con ante e sifone salvaspazio a corredo cm 70 x 48 x 49	Rovere Grigio	K2213EG	799,000
0330658	1		Rovere sbiancato	K2213SV	799,000
0330657	1		Bianco laccato	K2213HG	799,000



DAYLIGHT					
CODICE	PALLET	DESCRIZIONE	COLORE	CODICE FORNIT.	€
0330674	1	Specchio contenitore con ante, completo di luci, gruppo presa/interruttore, mensole interne e banda magnetica portaoggetti cm 100 x 17 x 65	Rovere Grigio	K2219EG	1.568,000
0330676	1		Rovere sbiancato	K2219SV	1.568,000
0330675	1		Bianco laccato	K2219HG	1.568,000
0330671	1	Specchio contenitore con ante, completo di luci, gruppo presa/interruttore, mensole interne e banda magnetica portaoggetti cm 80 x 17 x 65	Rovere Grigio	K2218EG	1.372,000
0330673	1		Rovere sbiancato	K2218SV	1.372,000
0330672	1		Bianco laccato	K2218HG	1.372,000
0330668	1	Specchio contenitore con ante, completo di luci, gruppo presa/interruttore, mensole interne e banda magnetica portaoggetti cm 70 x 17 x 65	Rovere Grigio	K2217EG	1.233,000
0330670	1		Rovere sbiancato	K2217SV	1.233,000
0330669	1		Bianco laccato	K2217HG	1.233,000



IMAGINE					
0208235	12	Lavabo monoforo con sistema di troppo pieno nascosto cm 80 x 48	Bianco	T094001	433,400
0208232	8	come sopra cm 70 x 48	Bianco	T093701	360,000
0208231	8	come sopra cm 60 x 48	Bianco	T093601	304,400
0208245	36	Semicolonna	Bianco	T402601	159,500
0208230	8	Lavamani cm 50 x 44	Bianco	T093501	202,600
0208245	36	Semicolonna	Bianco	T402601	159,500



0208234	12	Lavabo monoforo sopra piano con sistema di troppopieno nascosto cm 70 x 48	Bianco	T093901	418,700
---------	----	--	--------	---------	---------



0208236	12	Lavabo monoforo da semincasso con sistema di troppopieno nascosto cm 60 x 48	Bianco	T094501	433,400
---------	----	--	--------	---------	---------



0208248	12	Bidet monoforo filo parete con erogazione dell'acqua dal rubinetto. Il bidet è corredato di fissaggi a pavimento. cm 35,5 x 53	Bianco	T508801	375,700
---------	----	--	--------	---------	---------



0208247	12	Bidet sospeso monoforo con erogazione dell'acqua dal rubinetto. Per il fissaggio a parete è necessario utilizzare l'apposito sostegno universale metallico da incasso cm 35,5 x 52,5	Bianco	T502901	404,100
0208331°	1	Sostegno universale metallico completo di staffe orizzontali		T655067	83,482



IMAGINE					
CODICE	PALLET	DESCRIZIONE	COLORE	CODICE FORNIT.	€
0208243	12	Vaso sospeso a cacciata con scarico a parete corredato di sedile. Per il fissaggio a parete è necessario utilizzare l'apposito sostegno metallico da incasso. cm 35,5 x 53	Bianco	T315901	577,000
0208244	12	come sopra, con sedile a chiusura rallentata	Bianco	T316001	638,000
0208331°	1	Sostegno universale metallico completo di staffe orizzontali		T655067	83,482
0208241	8	Vaso universale a cacciata filo parete. Il vaso è corredato di sedile, di fissaggi a pavimento e di raccordo di scarico a pavimento. cm 35,5 x 53	Bianco	T314801	533,000
0208242	8	come sopra, con sedile a chiusura rallentata	Bianco	T314901	594,000
0208239	6	Vaso per cassetta filo parete universale. Il vaso è corredato di sedile, di fissaggi a pavimento e di raccordo di scarico a pavimento. cm 35,5 x 67	Bianco	T312601	664,000
0208240	6	come sopra, con sedile a chiusura rallentata	Bianco	T312701	755,000
0208246	12	Cassetta completa di batteria	Bianco	T404801	260,300
0208233	12	Lavabo da appoggio. Si può installare su piano sull'apposito mobile a penisola, cm 65 x 48	Bianco	T093801	462,800
0001236	1	Piletta scarico libero		J3291AA	32,623
0208267	1	Mobile a penisola sottolavabo con ante.	Rovere Grigio	T0695EG	1.848,000
0208268	1	Corredato di sifone salvaspazio e flessibili per raccordo rubinetteria	Rovere sbiancato	T0695SV	1.848,000
0208270	1	cm 45 x 82 x 64	Rosso laccato	T0695YF	1.848,000
0208269	1		Bianco laccato	T0695WG	1.848,000
0208233	12	Lavabo da appoggio. Si può installare su piano sull'apposito mobile a penisola, cm 65 x 48	Bianco	T093801	462,800
0001236	1	Piletta scarico libero		J3291AA	32,623
0208271	1	Mobile a penisola sottolavabo con ante.	Rovere Grigio	T0696EG	2.100,000
0208272	1	Corredato di sifone salvaspazio e flessibili per raccordo rubinetteria	Rovere sbiancato	T0696SV	2.100,000
0208274	1	cm 45 x 104 x 64	Rosso laccato	T0696YF	2.100,000
0208273	1		Bianco laccato	T0696WG	2.100,000
0208237	15	Lavabo top monoforo con sistema di troppopieno nascosto, può essere installato a parete soprapiano su apposito mobile, cm 105 x 48	Bianco	T094801	664,000
0208275	1	Mobile sottolavabo per lavabo top 105	Rovere Grigio	T0697EG	1.227,000
0208276	1	con ante e sifone salvaspazio a corredo.	Rovere sbiancato	T0697SV	1.227,000
0208278	1		Rosso laccato	T0697YF	1.227,000
0208277	1		Bianco laccato	T0697WG	1.227,000



IMAGINE					
CODICE	PALLET	DESCRIZIONE	COLORE	CODICE FORNIT.	€
0208238	15	Lavabo top con doppio bacino con sistema di troppopieno nascosto. Il lavabo può essere installato a parete sopra piano su apposito mobile, cm 135 x 48	Bianco	T094901	749,000
0208279	1	Mobile sottolavabo per lavabo top 135 con ante laterali, cassetto centrale e sifone salvaspazio a corredo,	Rovere Grigio	T0698EG	1.757,000
0208280	1		Rovere sbiancato	T0698SV	1.757,000
0208282	1	cm 135 x 48 x 47,2	Rosso laccato	T0698YF	1.757,000
0208281	1		Bianco laccato	T0698WG	1.757,000
0208251	1	Mobile sottolavabo con cassetto e sifone salvaspazio a corredo,	Rovere Grigio	T0691EG	980,000
0208252	1	cm 45 x 47 x 48,5	Rovere sbiancato	T0691SV	980,000
0208254	1		Rosso laccato	T0691YF	980,000
0208253	1		Bianco laccato	T0691WG	980,000
0208255	1	Mobile sottolavabo con ante e sifone salvaspazio a corredo	Rovere Grigio	T0692EG	1.145,000
0208256	1	cm 90 x 47 x 48,5	Rovere sbiancato	T0692SV	1.145,000
0208258	1		Rosso laccato	T0692YF	1.145,000
0208257	1		Bianco laccato	T0692WG	1.145,000
0208259	1	Mobile sottolavabo con cassetto e sifone salvaspazio a corredo,	Rovere Grigio	T0693EG	1.233,000
0208260	1	cm 90 x 47 x 48,5	Rovere sbiancato	T0693SV	1.233,000
0208262	1		Rosso laccato	T0693YF	1.233,000
0208261	1		Bianco laccato	T0693WG	1.233,000
0208263	1	Mobile sottolavabo con ante laterali, cassetto centrale e sifone salvaspazio a corredo,	Rovere Grigio	T0694EG	1.819,000
0208264	1	cm 135 x 47 x 48,5	Rovere sbiancato	T0694SV	1.819,000
0208266	1		Rosso laccato	T0694YF	1.819,000
0208265	1		Bianco laccato	T0694WG	1.819,000
0208311	1	Mobile pensile con specchio a libro per penisola, con mensola e cassetto contenitore con frontale a specchio. Luce e gruppo presa/interruttore IP44 a corredo,	Rovere Grigio	T0709EG	1.525,000
0208312	1		Rovere sbiancato	T0709SV	1.525,000
0208314	1		Rosso laccato	T0709YF	1.525,000
0208313	1	cm 45 x 22 x 131,5	Bianco laccato	T0709WG	1.525,000
0208316	1	Specchio trapezoidale con lampada con tubo fluorescente ed interruttore a sfioramento, cm 70 x 55 x 62		T419567	600,000
0208315	1	come sopra, solo specchio		T419467	283,000
0208318	1	Specchio rettangolare reversibile con lampada con tubo fluorescente ed interruttore a sfioramento, cm 45 x 55 x 90		T419767	575,000
0208317	1	come sopra, solo specchio		T419667	258,600



MOMENTS					
CODICE	PALLET	DESCRIZIONE	COLORE	CODICE FORNIT.	€
0201371	15	Lavabo monoforo con sistema di troppo pieno nascosto cm 90 x 51,5 x 16	Bianco	K071501	684,000
0201370	15	come sopra cm 75 x 51,5 x 16	Bianco	K071601	453,400
0201369	15	come sopra cm 65 x 51,5 x 16	Bianco	K071701	414,500
0201368	12	come sopra cm 55 x 43 x 16	Bianco	K071901	285,500
0201367	14	Colonna	Bianco	K007501	142,700
0201375	14	Semicolonna	Bianco	K007401	195,200
0201374	15	Lavamani cm 50 x 37,5 x 16	Bianco	K071801	285,500
0201376	14	Semicolonna per lavamani	Bianco	K007601	181,600
0201373	12	Lavabo monoforo da semincasso con sistema di troppopieno nascosto cm 58 x 46 x 14,7	Bianco	K072001	324,300
0201372	12	Lavabo monoforo sopra piano con sistema di troppopieno nascosto cm 55 x 49 x 14,5	Bianco	K072101	309,600
0201364	12	Bidet monoforo filo parete con erogazione dell'acqua dal rubinetto. Il bidet è corredato di fissaggi a pavimento. cm 34 x 57,5	Bianco	K506201	517,000
0201365	12	Bidet sospeso monoforo con erogazione dell'acqua dal rubinetto, vi si possono installare sia rubinetti monocomando che monoforo a doppio comando. Per il fissaggio a parete è necessario utilizzare l'apposito sostegno universale metallico da incasso cm 34,5 x 58	Bianco	K506101	561,000
0208331°	1	Sostegno universale metallico completo di staffe orizzontali		T655067	83,482
0201377	12	Vaso universale a cacciata filo parete. Il vaso è corredato di sedile, di fissaggi a pavimento e di raccordo di scarico a pavimento. cm 35 x 60	Bianco	K312501	794,000
0201378	12	come sopra, con sedile a chiusura rallentata	Bianco	K312601	853,000



MOMENTS					
CODICE	PALLET	DESCRIZIONE	COLORE	CODICE FORNIT.	€
0201379	12	Vaso sospeso a cacciata con scarico a parete corredato di sedile. Per il fissaggio a parete è necessario utilizzare l'apposito sostegno metallico da incasso. cm 35 x 57,5	Bianco	K312301	865,000
0201380	12	come sopra, con sedile a chiusura rallentata	Bianco	K312401	923,000
0208331°	1	Sostegno universale metallico completo di staffe orizzontali		T655067	83,482
0201381	6	Vaso per cassetta filo parete universale. Il vaso è corredato di sedile, di fissaggi a pavimento e di raccordo di scarico a pavimento. cm 35,8 x 64	Bianco	K312701	853,000
0201382	6	come sopra, con sedile a chiusura rallentata	Bianco	K312801	911,000
0201366	12	Cassetta completa di batteria	Bianco	K403901	311,700
0201756	1	Mobile sottolavabo con cassetto in vetro acidato cm 90 x 50	Rovere sbiancato	K2192SV	1.407,000
0201757	1		Bianco laccato	K2192WG	1.350,000
0201758	1	come sopra, cm 75 x 50	Rovere sbiancato	K2193SV	1.291,000
0201759	1		Bianco laccato	K2193WG	1.233,000
0201760	1	come sopra, cm 65 x 50	Rovere sbiancato	K2194SV	1.173,000
0201761	1		Bianco laccato	K2194WG	1.115,000
0201768	1	Mobile sottolavamani con cassetto in vetro acidato cm 50 x 37	Rovere sbiancato	K2212SV	927,000
0201769	1		Bianco laccato	K2212WG	881,000
0201762	1	Mensola in abbinamento alla semicolonna lunghezza cm 24	Rovere sbiancato	K2195SV	201,400
0201763	1		Bianco laccato	K2195WG	188,600
0201764	1	come sopra, cm 35	Rovere sbiancato	K2196SV	212,000
0201765	1		Bianco laccato	K2196WG	201,400
TONIC					
0003240°	6	Lavabo di grandi dimensioni con un'ampia superficie d'appoggio, foro centrale aperto e laterali diaframmati cm 100 x 55	Bianco	K070001	547,000
0003198°	24	Semicolonna	Bianco	K007101	151,100
0004723°	10	Colonna	Bianco	R331101	144,800



TONIC					
CODICE	PALLET	DESCRIZIONE	COLORE	CODICE FORNIT.	€
0003250	6	Lavabo doppio di grandi dimensioni con un'ampia superficie d'appoggio, due fori centrale aperti cm 100 x 55	Bianco	K070701	547,000
0004723°	10	Colonna	Bianco	R331101	144,800
0003228°	6	Lavabo con foro centrale aperto e laterali diaframmati cm 75 x 55	Bianco	K069101	412,400
0003226°	6	come sopra cm 70 x 54	Bianco	K069001	372,600
0003224	6	come sopra cm 65 x 50	Bianco	K068901	331,600
0003222	8	come sopra cm 60 x 52	Bianco	K068801	278,100
0004723°	10	Colonna	Bianco	R331101	144,800
0003198°	24	Semicolonna	Bianco	K007101	151,100
0003220	20	Lavamani monoforo cm 50 x 38	Bianco	K068601	222,500
0003200	24	Semicolonna	Bianco	K007201	151,100
0004723°	10	Colonna	Bianco	R331101	144,800
0003242	12	Lavabo semincasso cm 60 x 49	Bianco	K070101	339,000
0003238°	10	Lavabo da incasso soprapianoppure da incasso totale cm 55 x 46,5	Bianco	K069901	287,600
0330797	12	Lavabo da appoggio su piano senza foro di troppopieno, cm 55 x 40	Bianco	K074501	287,600
0001236	1	Piletta scarico libero		J3291AA	32,623
0003281°	10	Vaso universale a cacciata filo parete con raccordo di scarico a pavimento a corredo. Funziona con passo rapido e flussometro portata 1,2 l/sec., cassetta alta (scarico 9 l in 6 sce) immurata (scarico 6 l in 4 sec), completo di sedile e fissaggi a pavimento cm 36 x 54,5	Bianco	K311201	457,600
0302839°	10	Bidet monoforo filo parete cm 36 x 54,5	Bianco	K506001	313,800



TONIC					
CODICE	PALLET	DESCRIZIONE	COLORE	CODICE FORNIT.	€
0003279°	18	Vaso sospeso a cacciata con scarico (6 litri) a parete. Funziona con cassetta alta immurata. Per il fissaggio a parete è necessario utilizzare l'apposito sostegno metallico da incasso. Il vaso è corredato di sedile. cm 36 x 54,5	Bianco	K310801	480,700
0208331°	1	Sostegno universale metallico completo di staffe orizzontali		T655067	83,482
0302840°	18	Bidet sospeso monoforo con erogazione dell'acqua dal rubinetto, vi si possono installare sia rubinetti monocomando che monoforo a doppio comando. Per il fissaggio a parete è necessario utilizzare l'apposito sostegno universale metallico da incasso cm 36 x 54,5	Bianco	K505901	331,600
0208331°	1	Sostegno universale metallico completo di staffe orizzontali		T655067	83,482
TONIC GUEST					
0003268	1	Mobile con anta reversibile per lavamani	Faggio	K2189FN	574,000
0003269	1	versione centrale. Realizzato con pannelli idrorepellenti Idropan W 100. 48 cm x 24,5	Grigio	K2189LJ	574,000
0003248	16	Lavamani centrale senza troppopieno con due fori laterali per la rubinetteria diaframmati cm 50 x 27	Bianco	K070501	206,700
0003270	1	Mobile reversibile con anta per lavamani versione	Faggio	K2190FN	598,000
0003271	1	asimmetrica destra/ sinistra. Realizzato con pannelli idrorepellenti Idropan W 100 cm 46 x 26	Grigio	K2190LJ	598,000
0003246°	16	Lavamani asimmetrico versione destro senza troppopieno con due fori laterali per la rubinetteria diaframmati cm 60 x 35	Bianco	K070401	219,300
0003244°	16	come sopra, versione sinistro cm 60 x 35	Bianco	K070301	219,300
SMALL+					
0004962°	8	Lavabo centrale monoforo	Bianco	T078001	210,900
0004961	16	cm 68 x 42,5	Bianco IDS	T078000	210,900
0008106°	12	Semicolonna	Bianco	T402001	109,100
0008105	12		Bianco IDS	T402000	109,100
0007998°	1	Barra portasciugamani		T3083AA	42,391
0004704	1	Sifone lineare		N9757AA	184,300
0004756	16	Lavabo centrale monoforo	Bianco	T011901	261,300
0004755	16	cm 68 x 42,5	Bianco IDS	T011900	261,300
0008106°	12	Semicolonna	Bianco	T402001	109,100
0008105	12		Bianco IDS	T402000	109,100
0007998°	1	Barra portasciugamani		T3083AA	42,391
0004704	1	Sifone lineare		N9757AA	184,300



SMALL+					
CODICE	PALLET	DESCRIZIONE	COLORE	CODICE FORNIT.	€
0004938°	8	Lavabo angolare destro monoforo cm 68 x 42,5	Bianco	T076001	210,900
0004937	16		Bianco IDS	T076000	210,900
0004952°	8	Lavabo angolare sinistro monoforo cm 68 x 42,5	Bianco	T077001	210,900
0004951	16		Bianco IDS	T077000	210,900
0008106°	12	Semicolonna	Bianco	T402001	109,100
0008105	12		Bianco IDS	T402000	109,100
0007998°	1	Barra portasciugamani		T3083AA	42,391
0004704	1	Sifone lineare		N9757AA	184,300
0004758°	6	Lavabo centrale monoforo cm 79 x 42,5	Bianco	T012001	373,600
0004757	6		Bianco IDS	T012000	373,600
0008106°	12	Semicolonna	Bianco	T402001	109,100
0008105	12		Bianco IDS	T402000	109,100
0007998°	1	Barra portasciugamani		T3083AA	42,391
0004704	1	Sifone lineare		N9757AA	184,300
0004760	6	Lavabo angolare destro monoforo cm 79 x 42,5	Bianco	T012101	373,600
0004759	6		Bianco IDS	T012100	373,600
0004762	6	Lavabo angolare sinistro monoforo cm 79 x 42,5	Bianco	T012201	373,600
0004761	6		Bianco IDS	T012200	373,600
0008106°	12	Semicolonna	Bianco	T402001	109,100
0008105	12		Bianco IDS	T402000	109,100
0007998°	1	Barra portasciugamani		T3083AA	42,391
0004704	1	Sifone lineare		N9757AA	184,300
0004764	6	Lavabo centrale monoforo cm 90 x 42,5	Bianco	T012301	438,700
0004763	6		Bianco IDS	T012300	438,700
0008106°	12	Semicolonna	Bianco	T402001	109,100
0008105	12		Bianco IDS	T402000	109,100
0007998°	1	Barra portasciugamani		T3083AA	42,391
0004704	1	Sifone lineare		N9757AA	184,300
0004766	6	Lavabo angolare destro monoforo cm 90 x 42,5	Bianco	T012401	438,700
0004765	6		Bianco IDS	T012400	438,700
0004768	6	Lavabo angolare sinistro monoforo cm 90 x 42,5	Bianco	T012501	438,700
0004767	6		Bianco IDS	T012500	438,700
0008106°	12	Semicolonna	Bianco	T402001	109,100
0008105	12		Bianco IDS	T402000	109,100
0007998°	1	Barra portasciugamani		T3083AA	42,391
0004704	1	Sifone lineare		N9757AA	184,300
0004754°	16	Lavabo centrale e appoggio monoforo cm 51 x 42	Bianco	T011801	210,900
0004753	16		Bianco IDS	T011800	210,900
0004704	1	Sifone lineare		N9757AA	184,300
0004752°	16	Lavamani angolare monoforo cm 34 x 34	Bianco	T011701	229,800
0004751	16		Bianco IDS	T011700	229,800
0004704	1	Sifone lineare		N9757AA	184,300



SMALL+					
CODICE	PALLET	DESCRIZIONE	COLORE	CODICE FORNIT.	€
0008276°	16	Bidet monoforo con erogazione dell'acqua dal rubinetto, corredato di fissaggio a pavimento cm 37 x 51	Bianco	T507401	244,500
0008275	16		Bianco IDS	T507400	244,500
0008278°	12	Bidetspeso monoforo con erogazione dell'acqua dal rubinetto. Per il fissaggio a parete è necessario utilizzare l'apposito Sostegno universale metallico da incasso cm 37 x 51,5	Bianco	T507501	283,400
0008277	12		Bianco IDS	T507500	283,400
0208331°	1	Sostegno universale metallico completo di staffe orizzontali		T655067	83,482
0008005°	8	Vaso a cacciata con scarico a pavimento, funziona con passo rapido e flussometro portata 1,2 l/sec, cassetta alta (scarico 9 l in 6 sec) immurata (scarico 6 l in 4 sec), completo di sedile e fissaggi cm 37 x 51	Bianco	T309301	341,100
0008004	8		Bianco IDS	T309300	341,100
0008007	8	come sopra, con sedile a chiusura rallentata	Bianco	T309401	408,300
0008006	8		Bianco IDS	T309400	408,300
0007972	8	Vaso a cacciata con scarico a parete, funziona con passo rapido e flussometro portata 1,2 l/sec, cassetta alta immurata, completo di sedile e fissaggi cm 37 x 51	Bianco	T305501	341,100
0007971	8		Bianco IDS	T305500	341,100
0007974	8	come sopra, con sedile a chiusura rallentata	Bianco	T305601	408,300
0007973	8		Bianco IDS	T305600	408,300
0008157	16	Cassetta a zaino con fissaggio a parete, coperchio, batteria e curva di raccordo per vasi T3093/3094 - T3055/T3056	Bianco	T408401	239,300
0008156	16		Bianco IDS	T408400	239,300
0008037°	8	Vaso universale a cacciata filo parete per cassetta appoggiata con scarico 5,3 l. Il vaso è corredato di sedile, di raccordo scarico verticale e di fissaggi a pavimento, con sedile cm 37 x 61,5	Bianco	T315601	487,000
0008036	8		Bianco IDS	T315600	487,000
0008039	8	come sopra, con sedile a chiusura rallentata	Bianco	T315701	554,000
0008038	8		Bianco IDS	T315700	554,000
0008104	8	Cassetta con coperchio e batteria per vasi T3156/T3157	Bianco	T401901	255,000
0008103	8		Bianco IDS	T401900	255,000
0007978°	12	Vaso sospeso a cacciata con scarico a parete. Funziona con passo rapido e flussometro - cassetta alta (scarico 9 l in 6 sec) immurata (scarico 6 l in 4 sec). Per il fissaggio a parete è necessario utilizzare l'apposito sostegno da incasso. Il vaso è corredato di sedile e di fissaggi. cm 37 x 51,5	Bianco	T305801	389,400
0007977	12		Bianco IDS	T305800	389,400
0007981	12	come sopra, con sedile a chiusura rallentata	Bianco	T305901	456,500
0007980	12		Bianco IDS	T305900	456,500
0208331°	1	Sostegno universale metallico completo di staffe orizzontali		T655067	83,482



SMALL+					
CODICE	PALLET	DESCRIZIONE	COLORE	CODICE FORNIT.	€
0007990°	12	Vaso e bidet sospesi integrati, con sedile,	Bianco	T306901	1.166,000
0007989	12	rubinetteria piletta PUSH, portarotolo e fissaggi. Per il fissaggio a parete è necessario utilizzare l'apposito sostegno universale metallico da incasso. cm 39,5 x 68	Bianco IDS	T306900	1.132,000
0008607	1	Staffa di sostegno		T653367	109,700
0009747	1	Cabina doccia versione destra, per piatto doccia ad angolo T1051, con lato curvo, composta da due lastre laterali fisse e da una porta in vetro curvo. Lastra finitura trasparente in vetro temperato spessore 6 mm. Trattamento Ideal Clean. Profili in alluminio, finitura Silver Brill. H 190 cm		TC121YB	1.298,000
0009746	1	come sopra, cabina doccia versione sinistra		TC120YB	1.298,000
0005152	12	Piatto doccia angolare cm 90 x 90 x 7 con lato curvo completo di pedana in laminato, finitura	Bianco	T105101	552,000
0005151	10	acciaio sabbato, foro di scarico ad angolo, piletta da 9 cm	Bianco IDS	T105100	552,000
0004845	1	Mobile con anta reversibile corredato di maniglia satinata. Abbinamento consigliato ai lavabi:	Rovere sbiancato	T0673SV	476,900
0004843	1	T0780, T0760, T0770, T0118, T0119	Wengè	T0673CT	476,900
0004844	1	cm 50 x 50	Bianco laccato	T0673DX	476,900
0004848	1	Mobile con cassetto reversibile corredato di	Rovere sbiancato	T0674SV	652,000
0004846	1	maniglia satinata. Abbinamento consigliato ai lavabi:	Wengè	T0674CT	652,000
0004847	1	T0780, T0760, T0770, T0118, T0119 cm 50 x 50	Bianco laccato	T0674DX	652,000
0004851	1	Mobile con anta reversibile e zona giorno a destra	Rovere sbiancato	T0675SV	593,000
0004849	1	corredato di maniglia satinata. Abbinamento consigliato ai lavabi: T0121, T0122 - cm 70 x 50	Wengè	T0675CT	593,000
0004854	1	come sopra, con anta e zona giorno a sinistra	Rovere sbiancato	T0676SV	593,000
0004852	1	corredato di maniglia satinata.	Wengè	T0676CT	593,000
0004857	1	Mobile con cassetto e zona giorno a destra corredato	Rovere sbiancato	T0677SV	772,000
0004855	1	di maniglia satinata. Abbinamento consigliato ai lavabi: T0121, T0122 - cm 70 x 50	Wengè	T0677CT	772,000
0004869	1	Mobile con anta e due zone a giorno corredato di	Rovere sbiancato	T0681SV	742,000
0004867	1	maniglia satinata. Abbinamento consigliato ai lavabi: T0120, T0123, T0118, T0780 cm 90 x 50	Wengè	T0681CT	742,000
0004872	1	Mobile con cassetto e due zone a giorno corredato	Rovere sbiancato	T0682SV	889,000
0004870	1	di maniglia satinata. Abbinamento consigliato ai lavabi: T0120, T0123, T0118, T0780 cm 90 x 50	Wengè	T0682CT	889,000



CANTICA					
CODICE	PALLET	DESCRIZIONE	COLORE	CODICE FORNIT.	€
0004928°	15	Lavabo centrale monoforo 93 x 54 cm	Bianco	T074501	453,400
0008108°	36	Semicolonna	Bianco	T402101	125,900
0005037°	12	Lavabo monoforo 70 x 50 cm	Bianco	T087701	292,800
0005078°	12	come sopra 60 x 45 cm	Bianco	T095601	283,400
0008108°	36	Semicolonna	Bianco	T402101	125,900
0005080°	12	Lavabo monoforo sospeso da appoggio 60 x 45 cm	Bianco	T095701	283,400
0005082	12	come sopra 45 x 45 cm	Bianco	T095801	256,100
0004704	1	Sifone lineare	Cromato	N9757AA	184,300
0005010°	8	Lavabo monoforo da incasso su mobile cm 62 x 52 x 16,5	Bianco	T084301	345,300
0330639	12	Lavabo centrale monoforo sospeso da appoggio su mobile. Il lavabo può essere completato con sifone d'arredoppure abbinato ai mobili Tonic/Cantica K2164 K2166, cm 99 x 50	Bianco	T095901	492,200
0004704	1	Sifone lineare		N9757AA	184,300
0008043°	8	Vaso per cassetta filo parete con scarico universale. Il vaso è corredato di sedile, di fissaggi a pavimento e di raccordo di scarico a pavimento cm 36,5 x 65	Bianco	T317501	533,000
0008047	8	come sopra, con sedile a chiusura rallentata	Bianco	T317801	605,000
0008141	8	Cassetta con coperchio e batteria per vasi T3175/T3178	Bianco	T407101	292,800



CANTICA						
CODICE	PALLET	DESCRIZIONE	COLORE	CODICE FORNIT.	€	
0008041°	12	Vaso filo parete con scarico universale. Funziona con passo rapido e flussometro portata 1,2 l sec - cassetta alta (scarico 9 l in 6 sec) immurata (scarico 6 l in 4 sec). Il vaso è corredato di sedile, di fissaggi e di scarico a pavimento cm 36,5 x 54,5	Bianco	T317101	369,400	
0008045	12	come sopra, con sedile a chiusura rallentata	Bianco	T317601	441,800	
0008283°	12	Bidet monoforo filo parete ed erogazione dell'acqua dal rubinetto. Vi si possono installare sia rubinetto monocomando che monoforo a doppio comando. Il bidet è corredato di fissaggio a pavimento. cm 36,5 x 55	Bianco	T508601	243,500	
0008270°	12	Bidet sospeso monoforo con erogazione dell'acqua dal rubinetto, vi si possono installare sia rubinetti monocomando che monoforo a doppio comando. Per il fissaggio a parete è necessario utilizzare l'apposito sostegno universale metallico da incasso cm 36,5 x 51,5	Bianco	T506501	243,500	
0208331°	1	Sostegno universale metallico completo di staffe orizzontali		T655067	83,482	
0008015°	12	Vaso sospeso a cacciata con scarico (6 litri) a parete. Funziona con cassetta alta immurata, con flussometro passo rapido. Per il fissaggio a parete utilizzare l'apposito sostegno. Il vaso è corredato di sedile cm 36 x 51,5	Bianco	T311601	369,400	
0008019°	12	come sopra, con sedile a chiusura rallentata	Bianco	T311901	441,800	
0208331°	1	Sostegno universale metallico completo di staffe orizzontali		T655067	83,482	
0003261	1	Mobile con cassetto da abbinare ai lavabi cm 100 x 43	Rovere sbiancato	K2166SV	1.317,000	
0003259	1		Rovere Grigio	K2166EG	1.317,000	
0003260	1		Bianco laccato	K2166HG	1.317,000	
0003264	1		come sopra, 75 cm x 43	Rovere sbiancato	K2167SV	1.131,000
0003262	1		Rovere Grigio	K2167EG	1.131,000	
0003263	1		Bianco laccato	K2167HG	1.131,000	
0003267	1	Mobile con anta da abbinare ai lavamani cm 50 x 43	Rovere sbiancato	K2168SV	1.072,000	
0003265	1		Rovere Grigio	K2168EG	1.072,000	
0003266	1		Bianco laccato	K2168HG	1.072,000	
0002023	1	Specchio con doppia illuminazione cm 100 x 75		A4917AA	564,000	
0002022	1	Specchio con illuminazione cm 75 x 75		A4916AA	401,700	
0002021	1	Specchio con illuminazione cm 50 x 75		A4915AA	364,600	



FIORILE					
CODICE	PALLET	DESCRIZIONE	COLORE	CODICE FORNIT.	€
0004918°	16	Lavabo a bacino semicircolare, con foro per la rubinetteria centrale aperto e laterali diaframmati, cm 70 x 58,5	Bianco	T073001	284,400
0004917	16		Bianco IDS	T073000	284,400
0004922°	16	come sopra,	Bianco	T073501	234,000
0004921	16	cm 64,5 x 53,5	Bianco IDS	T073500	234,000
0008169°	24	Colonna	Bianco	T412301	116,500
0008168	24		Bianco IDS	T412300	116,500
0008161°	12	Semicolonna	Bianco	T409501	166,900
0008160	12		Bianco IDS	T409500	166,900
0005012	8	Lavabo da semincasso con foro per la rubinetteria centrale aperto e laterali diaframmati, cm 64,5 x 53	Bianco	T085301	371,500
0005011	8		Bianco IDS	T085300	371,500
0008305°	24	Bidet monoforo con lato a parete curvo ed erogazione dell'acqua dal rubinetto. Il bidet è corredato di fissaggio a pavimento cm 36 x 64,5	Bianco	T518901	254,000
0008304	24		Bianco IDS	T518900	254,000
0008303°	8	Bidet sospeso monoforo con erogazione dell'acqua dal rubinetto. Per il fissaggio a parete è necessario utilizzare l'apposito sostegno metallico da incasso cm 36 x 57	Bianco	T518801	387,300
0008302	8		Bianco IDS	T518800	387,300
0208331°	1	Sostegno universale metallico completo di staffe orizzontali		T655067	83,482
0008063°	24	Vaso a cacciata con lato a parete curvo e scarico a pavimento. Funziona con passo rapido e flussometro portata 1,2 l/sec - cassetta alta (scarico 9 l in 6 sec) immurata (scarico 6 l in 4 sec) cm 36 x 64	Bianco	T343101	339,000
0008062	24		Bianco IDS	T343100	339,000
0008530°	5	Sedile per vaso con lato a parete curvo, con cerniere cromate	Bianco	T628701	74,513
0008529°	5		Bianco IDS	T628700	74,513
0008067°	5	Vaso sospeso a cacciata con scarico a parete. Funziona con cassetta alta (scarico 9 l in 6 sec) immurata (scarico 6 l in 4 sec). Per il fissaggio a parete utilizzare l'apposito sostegno metallico da incasso, completo di sedile cm 36 x 57	Bianco	T343801	653,000
0008066	5		Bianco IDS	T343800	653,000
0208331°	1	Sostegno universale metallico completo di staffe orizzontali		T655067	83,482



CALLA					
CODICE	PALLET	DESCRIZIONE	COLORE	CODICE FORNIT.	€
0004976°	8	Lavabo monoforo e a tre fori con troppopieno mascherato dalla sporgenza del piano rubinetteria cm 68 x 58	Bianco	T081701	496,400
0004969°	8	Lavabo tre fori aperti cm 68 x 58	Bianco	T080901	496,400
0004739°	8	Colonna	Bianco	T008401	277,100
0008112	8	Semicolonna	Bianco	T402301	200,500
0005092	8	Lavabo monoforo da semincasso di ampie dimensioni e bacino molto capiente, la dima e il fissaggio a parete sono a corredo cm 63,2 x 55,1	Bianco	T097801	677,000
0005090	8	Lavabo semincasso tre fori aperti cm 63,2 x 55,1	Bianco	T097701	677,000
0007957°	6	Vaso a cacciata con scarico a pavimento. Funziona con passo rapido e flussometro portata 1,2 l/sec - cassetta alta (9l in 6 sec) immurata (6l in 4 sec), compreso di sedile cm 35 x 65	Bianco	T302801	621,000
0007944	6	Vaso singolo scarico parete con sedile e componenti cromati	Bianco	T301601	708,000
0007984	8	Vaso a cacciata per cassetta appoggiata con scarico (6 litri) a pavimento. Il vaso è corredato di sedile e fissaggio a pavimento cm 35 x 69,3	Bianco	T306001	796,000
0007988	4	Vaso per cassetta appoggiata scarico (6 litri) parete. Il vaso è corredato di sedile e fissaggio a pavimento	Bianco	T306601	796,000
0008215	8	Cassetta con coperchio e batteria pulsante cromato per vasi T3060/T3066	Bianco	T420301	373,600
0008523°	5	Sedile per vasi Calla con cerniere cromate	Bianco	T627801	157,400
0007959°	5	Vaso sospeso a cacciata con scarico a parete. Funziona con cassetta alta (scarico 9 l in 6 sec) immurata (scarico 6 l in 4 sec). Per il fissaggio a parete è necessario utilizzare l'apposito sostegno metallico da incasso. Il vaso è corredato di sedile cm 35 x 60	Bianco	T303401	621,000
0208331°	1	Sostegno universale metallico completo di staffe orizzontali		T655067	83,482
0008262°	5	Bidet sospeso monoforo con erogazione dell'acqua dal rubinetto. Per il fissaggio a parete è necessario utilizzare l'apposito sostegno metallico di fissaggio. cm 35 x 60	Bianco	T505401	556,000
0208331°	1	Sostegno universale metallico completo di staffe orizzontali		T655067	83,482



CALLA					
CODICE	PALLET	DESCRIZIONE	COLORE	CODICE FORNIT.	€
0008289°	6	Bidet monoforo con erogazione dell'acqua dal rubinetto cm 35 x 65	Bianco	T511401	556,000
0008287°	6	Bidet tre fori con erogazione dell'acqua dal rubinetto cm 35 x 65	Bianco	T511301	556,000
CONCA					
0005094°	8	Lavabo con ampio bacino rettangolare disponibile in due misure, con foro per la rubinetteria centrale aperto e laterali diaframmati, cm 69 x 57	Bianco	T098001	362,600
0005093	8		Bianco IDS	T098000	362,600
0005096°	8	come sopra cm 64 x 51	Bianco	T098101	324,400
0005095	8		Bianco IDS	T098100	324,400
0004744°	24	Colonna	Bianco	T009801	153,800
0004743	24		Bianco IDS	T009800	153,800
0005053°	8	Lavabo monoforo da semincasso con ampio bacino rettangolare. La dima e il fissaggio a parete sono a corredo cm 64 x 54	Bianco	T090701	483,000
0005052	8		Bianco IDS	T090700	483,000
0005086	8	Lavabo semincasso 3 fori aperti cm 64 x 54	Bianco	T096901	483,000
0005085	8		Bianco IDS	T096900	483,000
0008309°	8	Bidet monoforo con erogazione dell'acqua dal rubinetto cm 34,5 x 63,5	Bianco	T528001	387,600
0008308	8		Bianco IDS	T528000	387,600
0008029°	8	Vaso a cacciata con scarico a pavimento. Funziona con passo rapido e flussometro portata 1,2 l/sec-cassetta alta (scarico 9l in 6 sec) immurata (scarico 6l in 4 sec), con sedile cm 34,2 x 63,5	Bianco	T314501	580,000
0008028	8		Bianco IDS	T314500	580,000
0008031	8	Vaso a cacciata con scarico a parete. Funziona con passo rapido e flussometro portata 1,2 l/sec-cassetta alta (scarico 9l in 6 sec) immurata (scarico 6l in 4 sec), con sedile cm 34,2 x 63,5	Bianco	T314601	663,000
0008030	8		Bianco IDS	T314600	663,000
0008051	8	Vaso a cacciata per cassetta appoggiata con scarico (6 litri) a pavimento, con sedile e componenti cromati cm 34,5 x 67,5	Bianco	T320401	704,000
0008050	8		Bianco IDS	T320400	704,000
0008053	8	Vaso a cacciata per cassetta appoggiata con scarico (6 litri) a parete, con sedile e componenti cromati cm 34,5 x 67,5	Bianco	T320501	704,000
0008052	8		Bianco IDS	T320500	704,000
0008227	24	Cassetta con coperchio per T3204 e T3205 con batteria cromata	Bianco	T424101	341,100
0008226	24		Bianco IDS	T424100	341,100
0008463°	5	Sedile per vasi Conca con cerniere cromate	Bianco	T618201	79,904
0008462	5		Bianco IDS	T618200	79,904



ALA					
CODICE	PALLET	DESCRIZIONE	COLORE	CODICE FORNIT.	€
0005023°	16	Lavabo con ampio bacino semicircolare disponibile in un'unica misura, con foro per la rubinetteria centrale aperto e laterali diaframmati, cm 70 x 53	Bianco	T086001	246,900
0005022	16		Bianco IDS	T086000	246,900
0008159°	12	Semicolonna	Bianco	T409401	121,600
0008158	12		Bianco IDS	T409400	121,600
0007852°	24	Vaso sospeso a cacciata con scarico a parete, funziona con passo rapido e flussometro - cassetta alta (scarico 9 l in 6 sec) immurata (scarico 6 l in 4 sec). Per il fissaggio a parete utilizzare l'apposito sostegno metallico cm 37,2 x 55	Bianco	T263001	337,500
0007851	24		Bianco IDS	T263000	337,500
0208331°	1	Sostegno universale metallico completo di staffe orizzontali		T655067	83,482
0008476	5	Sedile avvolgente per vasi Ala con cerniere cromate	Bianco	T620901	72,152
0008475	5		Bianco IDS	T620900	72,152
0425992	5		Bianco	T662701	72,152
0425991	5		Bianco IDS	T662700	72,152
0008317°	24	Bidet sospeso monoforo con erogazione dell'acqua dal rubinetto. Per il fissaggio a parete è necessario utilizzare l'apposito sostegno metallico da incasso cm 37,2 x 55	Bianco	T583001	311,300
0008316	24		Bianco IDS	T583000	311,300
0208331°	1	Sostegno universale metallico completo di staffe orizzontali		T655067	83,482
LINDA					
0004750°	16	Lavabo a bacino ellittico, con foro per la rubinetteria centrale aperto e laterali diaframmati, cm 65 x 52,8	Bianco	T011601	255,200
0004749	16		Bianco IDS	T011600	255,200
0004816°	16	come sopra, cm 60 x 47	Bianco	T050001	243,300
0004815	16		Bianco IDS	T050000	243,300
0004742°	8	Colonna	Bianco	T009301	120,500
0004741	8		Bianco IDS	T009300	120,500
0005055	8	Lavabo da semincasso con profondo bacino ellittico, con foro per la rubinetteria centrale aperto e laterali diaframmati, cm 66 x 53,2	Bianco	T090801	438,900
0005054	8		Bianco IDS	T090800	438,900
0008274°	24	Bidet monoforo con erogazione dell'acqua dal rubinetto. Il bidet è corredato di fissaggio a pavimento cm 36 x 59	Bianco	T507001	299,300
0008273	24		Bianco IDS	T507000	299,300



LINDA					
CODICE	PALLET	DESCRIZIONE	COLORE	CODICE FORNIT.	€
0007936°	24	Vaso a cacciata con scarico a pavimento. Funziona con passo rapido e flussometro portata 1,2 l/sec-	Bianco	T301101	369,700
0007935	24	cassetta alta (scarico 9l in 6 sec) immurata (scarico 6l in 4 sec). Il vaso è corredato di fissaggio a pavimento cm 35 x 59	Bianco IDS	T301100	369,700
0007938	24	Vaso a cacciata con scarico a parete. cm 35 x 59	Bianco	T301201	380,400
0007937	24		Bianco IDS	T301200	380,400
0008359°	5	Sedile per vasi Linda con cerniere cromate	Bianco	T604501	74,537
0008358	5		Bianco IDS	T604500	74,537



WASHPOINT					
CODICE	PALLET	DESCRIZIONE	COLORE	CODICE FORNIT.	€
0201389	18	Lavabo monoforo cm 70 x 48	Bianco	R319001	255,200
0201388	18	come sopra cm 65 x 48	Bianco	R318201	199,200
0201387	24	come sopra cm 60 x 45	Bianco	R318101	184,900
0201390	24	Colonna	Bianco	R330801	98,985
0201391°	24	Semicolonna	Bianco	R330901	114,500
0201397	24	Lavamani cm 50 x 35	Bianco	R421201	151,500
0201392	24	Semicolonna per lavamani	Bianco	R331001	107,300



0201393°	12	Bidet monoforo filo parete con erogazione dell'acqua dal rubinetto. Il bidet è corredato di fissaggi a pavimento. cm 36 x 53	Bianco	R371701	215,900
----------	----	--	--------	---------	---------



0201394°	12	Bidet sospeso monoforo con erogazione dell'acqua dal rubinetto. Per il fissaggio a parete è necessario utilizzare l'apposito sostegno universale metallico da incasso cm 36,5 x 52,5	Bianco	R371801	231,400
0208331°	1	Sostegno universale metallico completo di staffe orizzontali		T655067	83,482



0201400°	12	Vaso universale a cacciata filo parete. Il vaso è corredato di sedile, di fissaggi a pavimento e di raccordo di scarico a pavimento. cm 36,2 x 53	Bianco	R950301	304,100
0201401°	12	come sopra, con sedile a chiusura rallentata	Bianco	R950401	379,200



WASHPOINT					
CODICE	PALLET	DESCRIZIONE	COLORE	CODICE FORNIT.	€
0201398°	12	Vaso sospeso a cacciata con scarico a parete corredato di sedile. Per il fissaggio a parete è necessario utilizzare l'apposito sostegno metallico da incasso. cm 36,5 x 52,5	Bianco	R950101	328,000
0201399	12	come sopra, con sedile a chiusura rallentata	Bianco	R950201	406,700
0208331°	1	Sostegno universale metallico completo di staffe orizzontali		T655067	83,482



TESI					
0005059°	8	Lavabo monoforo con ampio bacino e comodo piano portaoggetti cm 70 x 57,5	Bianco	T091501	292,200
0005058	8		Bianco IDS	T091500	292,200
0005045°	24	come sopra	Bianco	T090201	224,200
0005044	24	cm 65 x 54,5	Bianco IDS	T090200	224,200
0004735°	24	Colonna	Bianco	T001201	113,300
0004734	24		Bianco IDS	T001200	113,300
0008159°	12	Semicolonna	Bianco	T409401	121,600
0008158	12		Bianco IDS	T409400	121,600



0008248°	24	Bidet monoforo con erogazione dell'acqua dal rubinetto cm 37 x 59	Bianco	T504001	243,300
0008247	24		Bianco IDS	T504000	243,300



0004727°	24	Bidet sospeso monoforo con erogazione dell'acqua dal rubinetto. Per il fissaggio a parete è necessario utilizzare l'apposito sostegno metallico da incasso cm 38 x 55	Bianco	R373901	243,300
0004726	24		Bianco IDS	R373900	243,300
0208331°	1	Sostegno universale metallico completo di staffe orizzontali		T655067	83,482



0007963°	24	Vaso a cacciata con scarico a pavimento (cassetta immurata scarico 6 l in 4 sec) con passo rapido e flussometro portata 1,2 l/sec - cassetta alta (scarico 9 l in 6 sec) immurata (scarico 6 l in 4 sec) cm 37 x 59	Bianco	T303601	264,800
0007962	24		Bianco IDS	T303600	264,800
0007961°	24	Vaso a cacciata con scarico a parete (cassetta immurata scarico 6 l in 4 sec) con passo rapido e flussometro portata 1,2 l/sec - cassetta alta (scarico 9 l in 6 sec) immurata (scarico 6 l in 4 sec) cm 37 x 59	Bianco	T303501	264,800
0007960	24		Bianco IDS	T303500	264,800

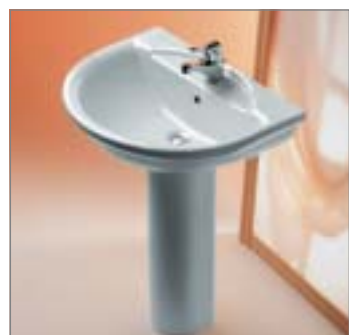


TESI

CODICE	PALLET	DESCRIZIONE	COLORE	CODICE FORNIT.	€
0007965°	12	Vaso a cacciata per cassetta appoggiata con scarico (6 litri) a pavimento. cm 37 x 67	Bianco	T303701	359,000
0007964	12		Bianco IDS	T303700	359,000
0007967	12	Vaso a cacciata per cassetta appoggiata con scarico (6 litri) a parete. cm 37 x 67	Bianco	T303801	407,900
0007966	12		Bianco IDS	T303800	407,900
0008237°	24	Cassetta con coperchio e batteria -pulsante cromato	Bianco	T425801	270,700
0008236	24		Bianco IDS	T425800	270,700
0201253°	5	Sedile per vasi Tesi avvolgente in termoindurente	Bianco	T663001	74,537
0201252	5		Bianco IDS	T663000	74,537
0004725°	24	Vaso sospeso a cacciata con scarico (6 litri) a parete. Funziona con cassetta alta immurata, con flussometro passo rapido. Per il fissaggio a parete è necessario utilizzare l'apposito sostegno metallico da incasso. cm 38 x 55	Bianco	R343901	264,800
0004724	24		Bianco IDS	R343900	264,800
0208331°	1	Sostegno universale metallico completo di staffe orizzontali		T655067	83,482

LIUTO

0004772°	8	Lavabo a bacino tondeggiante e bordi anatomici, con foro per la rubinetteria centrale aperto e laterali diaframmati cm 70 x 55,3	Bianco	T015201	257,600
0004771	8		Bianco IDS	T015200	257,600
0004770°	24	come sopra cm 64 x 50	Bianco	T015101	215,900
0004769	24		Bianco IDS	T015100	215,900
0004735°	24	Colonna	Bianco	T001201	113,300
0004734	24		Bianco IDS	T001200	113,300
0008159°	12	Semicolonna	Bianco	T409401	121,600
0008158	12		Bianco IDS	T409400	121,600
0008254°	24	Bidet monoforo con erogazione dell'acqua dal rubinetto cm 35 x 58	Bianco	T504801	232,600
0008253	24		Bianco IDS	T504800	232,600
0007949°	24	Vaso a cacciata con scarico a pavimento. Funziona con passo rapido e flussometro portata 1,2 l/sec - cassetta alta (scarico 9 l in 6 sec). cm 36 x 58	Bianco	T302301	312,500
0007948	24		Bianco IDS	T302300	312,500
0007951	24	Vaso a cacciata con scarico a parete. Funziona con passo rapido e flussometro portata 1,2 l/sec - cassetta alta (scarico 9 l in 6 sec). cm 36 x 58	Bianco	T302401	312,500
0007950	24		Bianco IDS	T302400	312,500
0008507°	5	Sedile per vasi Liuto con cerniere cromate	Bianco	T626201	74,537
0008506	5		Bianco IDS	T626200	74,537



ELLISSE

CODICE	PALLET	DESCRIZIONE	COLORE	CODICE FORNIT.	€
0005076°	24	Lavabo con bacino ellittico e spalletta paraspruzzi, con foro per la rubinetteria centrale aperto e laterali diaframmati, cm 68 x 58,3	Bianco	T095501	244,500
0005075	24		Bianco IDS	T095500	244,500
0005074°	24	come sopra	Bianco	T095401	192,000
0005073	24	cm 61,1 x 53,5	Bianco IDS	T095400	192,000
0004737°	24	Colonna	Bianco	T004401	107,300
0004736	24		Bianco IDS	T004400	107,300
0008307°	24	Bidet monoforo con erogazione dell'acqua dal rubinetto. cm 37,3 x 59	Bianco	T525401	229,000
0008306	24		Bianco IDS	T525400	229,000
0008035°	24	Vaso a cacciata con scarico sopra filo pavimento (cassetta immurata scarico 6 l in 4 sec) con passo rapido e flussometro portata 1,2 l/sec - cassetta alta (scarico 9 l in 6 sec) immurata cm 36,3 x 59	Bianco	T315401	242,100
0008034	24		Bianco IDS	T315400	242,100
0008033	24	Vaso a cacciata con scarico a parete con passo rapido e flussometro portata 1,2 l/sec - cassetta alta immurata cm 36,3 x 59	Bianco	T315201	242,100
0008032	24		Bianco IDS	T315200	242,100
0197087°	1	Sedile avvolgente in termoindurente per vasi Ellisse	Bianco	T662901	74,537
0197086	1		Bianco IDS	T662900	74,537

ESEDRA

0003188°	16	Lavabo con foro centrale, per la rubinetteria, aperto e laterali diaframmati, cm 68 x 52	Bianco	G906801	201,500
0003187	16		Bianco IDS	G906800	201,500
0003186°	24	come sopra,	Bianco	G906301	158,600
0003185	24	cm 63 x 50	Bianco IDS	G906300	158,600
0003182°	24	Colonna	Bianco	G901401	85,271
0003181	24		Bianco IDS	G901400	85,271
0008114°	12	Semicolonna	Bianco	T402701	127,600
0008113	12		Bianco IDS	T402700	127,600
0008291°	24	Bidet monoforo con erogazione dell'acqua dal rubinetto cm 35,6 x 62	Bianco	T512001	168,200
0008290	24		Bianco IDS	T512000	168,200
0008272°	12	Bidet sospeso monoforo con erogazione dell'acqua dal rubinetto. Per il fissaggio a parete è necessario utilizzare l'apposito sostegno metallico da incasso cm 35,6 x 55	Bianco	T506601	236,100
0008271	12		Bianco IDS	T506600	236,100



ESEDRA					
CODICE	PALLET	DESCRIZIONE	COLORE	CODICE FORNIT.	€
0007986°	24	Vaso a cacciata con scarico a pavimento. Funziona con passo rapido flussometro, portata 1,2 lt/sec., ppure con cassetta alta bassa immurata (scarico utile 6-9 lt) cm 35,6 x 62	Bianco	T306301	184,900
0007985	24		Bianco IDS	T306300	184,900
0003180°	24	Vaso a cacciata con scarico a parete. Funziona con passo rapido flussometro, portata 1,2 lt/sec., ppure con cassetta alta bassa immurata (scarico utile 6-9 lt) cm 35,6 x 62	Bianco	G900501	184,900
0003179	24		Bianco IDS	G900500	184,900
0008017°	12	Vaso sospeso a cacciata con scarico (6 litri) a parete. Funziona con cassetta alta immurata, con flussometro passo rapido. Per il fissaggio a parete è necessario utilizzare l'apposito sostegno metallico da incasso. Compreso di sedile. cm 35,6 x 55	Bianco	T311801	320,800
0008016	12		Bianco IDS	T311800	320,800
0003176°	18	Vaso a cacciata con scarico a pavimento e cassetta appoggiata cm 35,6 x 67,1	Bianco	G900201	233,700
0003175	18		Bianco IDS	G900200	233,700
0003174	12	Vaso a cacciata con scarico a parete e cassetta appoggiata cm 35,6 x 67,1	Bianco	G900101	266,000
0003173	12		Bianco IDS	G900100	266,000
0008225°	24	Cassetta con coperchio completa di batteria - tirante	Bianco	T424001	199,200
0008224	24		Bianco IDS	T424000	199,200
0008521°	5	Sedile in termoidurente per vasi Esedra con cerniere cromate	Bianco	T627701	63,207
0008520	5		Bianco IDS	T627700	63,207
INDEPENDENT LAVABI D'ARREDO					
0005061	18	ESTHESIS - Lavabo da appoggio squadrato destro costituito da bacino e piano laterale. Il lavabo è corredato di piletta di scarico e tappo a catenella cm 107 x 50	Bianco	T091701	532,000
0005063	18	come sopra, lavabo sinistro	Bianco	T091901	532,000
0004820	1	Mobile	Ciliegio	T0642GU	886,000
0004821	1		Teak	T0642WM	961,000
0004926	18	INDEPENDENT 110 x 52 cm - Lavabo integrato ad un ampio piano di appoggio dotato di foro rubinetteria diaframmato.	Bianco	T074401	560,000
0004798	1	Portasciugamani in acciaio inox lucido	Acciaio inox	T0267AA	74,184
0001236	1	Piletta scarico libero		J3291AA	32,623
0004704	1	Sifone lineare	Cromato	N9757AA	184,300
0004928°	15	CANTICA - Lavabo monoforo di grandi dimensioni con ampio bacino cm 93 x 54	Bianco	T074501	453,400
0005037°	12	come sopra, 70 x 50 cm	Bianco	T087701	292,800
0008108°	36	Semicolonna	Bianco	T402101	125,900



MOBILI PER INDEPENDENT LAVABI D'ARREDO					
CODICE	PALLET	DESCRIZIONE	COLORE	CODICE FORNIT.	€
0004826	1	Mobile con anta unica sul lato destro	Pero/Bianco	T0653HM	959,000
0004827	1	per lavabi T0744 - T0745	Acero/Bianco	T0653YN	959,000
0004828	1	Mobile con tre cassetti sul lato destro	Pero/Bianco	T0654HM	1.085,000
0004829	1	per lavabi T0744 - T0745	Acero/Bianco	T0654YN	1.085,000
0004830	1	Mobili con due cassetti	Pero/Bianco	T0655HM	1.047,000
0004831	1	per lavabi T0744 - T0745	Acero/Bianco	T0655YN	1.047,000

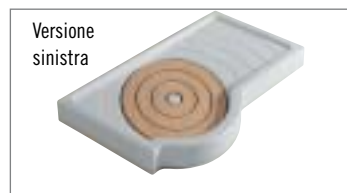
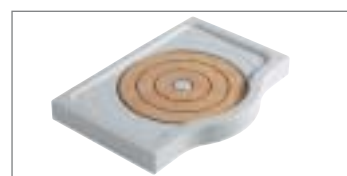
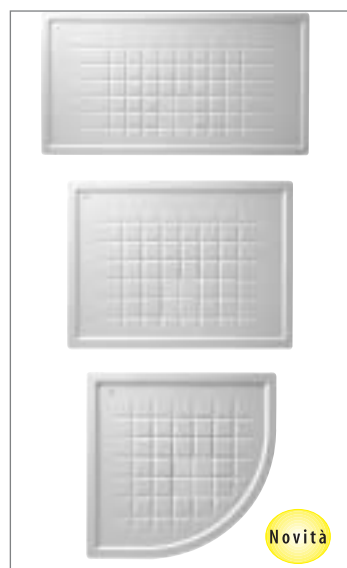


LAVABI D'ARREDO					
0005029	12	INDEPENDENT 45x45 - Lavabo squadrato senza troppopieno, con due latiposti arrotondati e due rettilinei, da appoggio su piano	Bianco	T086401	223,500
0004825	1	Mobile	Pero	T0651HF	622,000
0004824	1		Acero	T0651DV	622,000
0001236	1	Piletta scarico libero		J3291AA	32,623
0004704	1	Sifone lineare		N9757AA	184,300
0007923	1	Set fissaggio lavabi sottopiano		T289967	14,311
0008340	1	Fissaggi per ripiano in ceramica		T602067	14,883
0005031	12	INDEPENDENT 60x45 - Lavabo rettangolare senza troppopieno, con due latiposti arrotondati e due rettilinei, da appoggio su piano	Bianco	T086501	248,700
0004916	1	Ripiano in ceramica completo di barra portasciugamani	Bianco	T072901	422,900
0001236	1	Piletta scarico libero		J3291AA	32,623
0004704	1	Sifone lineare	Cromato	N9757AA	184,300
0007923	1	Set fissaggio lavabi sottopiano		T289967	14,311
0008340	1	Fissaggi per ripiano in ceramica		T602067	14,883
0004950	8	Independent UP - Lavabo senza troppo pieno, alzataina posteriore con foro per la rubinetteria diaframmato sia a destra che a sinistra del bacino, cm 120 x 42 x 12,5	Bianco	T076601	648,000
0001236	1	Piletta scarico libero		J3291AA	32,623
0003204	1	IQ - Lavabo rettangolare dotato di ampio bacino e piani d'appoggio cm 70 foro centrale aperto e laterali diaframmati	Bianco	K067501	377,800
0003230	1	come sopra, lavabo cm 70 senza foro	Bianco	K069301	377,800
0003206	1	come sopra, lavabo cm 80 foro centrale aperto e laterali diaframmati	Bianco	K067601	453,400
0003232	1	come sopra, lavabo cm 80 senza foro	Bianco	K069401	453,400
0003208	1	come sopra, lavabo cm 100 foro centrale aperto e laterali diaframmati	Bianco	K067701	529,000
0003234	1	come sopra, lavabo cm 100 senza foro	Bianco	K069501	529,000

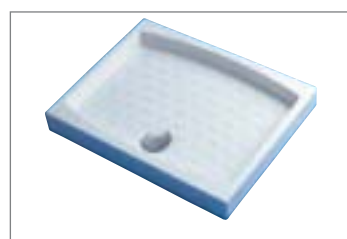
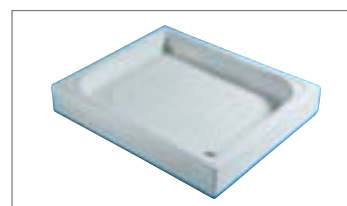




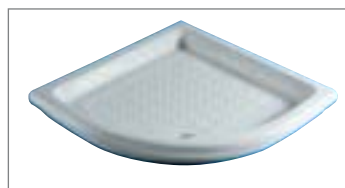
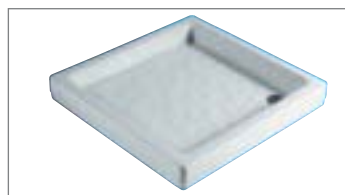
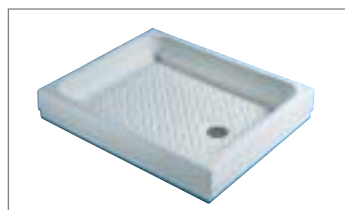
LAVABI D'ARREDO					
CODICE	PALLET	DESCRIZIONE	COLORE	CODICE FORNIT.	€
0003210	1	IQ - Lavabo rettangolare dotato di due bacini e ampi piani d'appoggio. cm 130 con foro centrale aperto e laterali diaframmati	Bianco	K067901	629,000
0003236	1	come sopra, lavabo cm 130 senza foro	Bianco	K069701	629,000
0005065°	16	UNIVERSALE - Lavabo monoforo da semincasso a bacino ellittico, la dima e il fissaggio a parete sono a corredo cm 64 x 49,5	Bianco	T092601	351,600
0005064	16		Bianco IDS	T092600	351,600
0005088	16	come sopra, 3 fori cm 64 x 49,5	Bianco	T097001	351,600
0005087	16		Bianco IDS	T097000	351,600
0004960°	16	NEW VANITORY - Lavabo da incasso su mobile, con foro per la rubinetteria centrale aperto cm 64 x 51,5	Bianco	T077701	301,200
0005084°	24	VANITORY - Lavabo monoforo con bacinovale da incasso su mobile cm 61,4 x 52,2	Bianco	T096001	301,200
0005083	24		Bianco IDS	T096000	301,200
0005048	8	VANITORY - Lavabo tre fori con bacinovale da incasso su mobile cm 61,4 x 52,2	Bianco	T090401	301,200
0005047	8		Bianco IDS	T090400	301,200
0004956°	16	NEW AQUALYN - Lavabo monoforo da incasso su mobile Ø cm 48	Bianco	T077501	261,300
0004958°	16	NEW TAMURA - Lavabo monoforo da incasso su mobile cm 50 x 46	Bianco	T077601	241,400
0005071°	8	SOTTOQUADRO - Lavabo con bacino rettangolare da incasso totale nel mobile cm 60/54 x 45/39	Bianco	T094201	261,300
0005070	8		Bianco IDS	T094200	261,300
0008567°	1	Set fissaggio lavabi sottopiano		T645567	14,311
0004729°	24	OVALE - Lavabo con bacinovale da incasso totale nel mobile cm 57/51 x 42/34,5	Bianco	R410201	223,500
0004728	24		Bianco IDS	R410200	223,500
0005051°	24	come sopra, smaltatura totale	Bianco	T090601	248,700
0005050	24	cm 57/51 x 42/34,5	Bianco IDS	T090600	248,700
0008567°	1	Set fissaggio lavabi sottopiano		T645567	14,311



PIATTI DOCCIA					
CODICE	PALLET	DESCRIZIONE	COLORE	CODICE FORNIT.	€
0396017	14	TWIST - Piatto doccia rettangolare da installare sopra filo pavimento. Foro di scarico nascosto dal set piletta sifonata con copripiletta dedicato, non a corredo, cm 90 x 75 x 6,5	Bianco	T200401	194,400
0396014	14	come sopra, cm 100 x 75 x 6,5	Bianco	T200301	256,400
0396015	14	come sopra, cm 120 x 75 x 6,5	Bianco	T200201	362,600
0396016	14	come sopra, cm 140 x 75 x 6,5	Bianco	T200101	475,800
0396018	14	TWIST - Piatto doccia angolare con lato curvo da installare sopra filo pavimento. Foro di scarico nascosto dal set piletta sifonata con copripiletta dedicato, non a corredo, cm 80 x 80 x 6,5	Bianco	T200601	264,800
0396019	14	come sopra, cm 90 x 90 x 6,5	Bianco	T200501	317,200
0395874°	1	Set piletta sifonata 90 mm con copripiletta	Bianco	T851801	22,564
0005199	1	Piatto doccia sagomato centrale con pedana doccia tonda in multistrato marino finitura ciliegio. 110 x 78 x 65 cm con foro piletta da 60 mm	Bianco	T108001	679,000
0005200	1	Piatto doccia sagomato destro sinistro con pedana doccia in multistrato marino finitura ciliegio. 130 x 78 x 65 cm destro con foro piletta da 60 mm	Bianco	T108101	770,000
0005201	1	come sopra, versione sinistra	Bianco	T108201	770,000
0208343	1	Piatto doccia rettangolare con lato curvo, foro di scarico ad angolo, cm 120 x 80 x 8 angolare destro, foro piletta Ø 90 mm	Bianco	K677101	496,100
0208342	1	come sopra, angolare sinistro	Bianco	K677201	496,100
0005114	9	Piatto doccia sagomato, foro di scarico ad angolo cm 120 x 65 x 80 x 10 per installazione ad angolo destro	Bianco	T101301	466,300
0005122	9	come sopra, per installazione ad angolo sinistro	Bianco	T102001	466,300
0005162	9	Piatto doccia rettangolare con lato curvo, foro di scarico al centro del lato curvo, cm 100 x 80 x 10, angolare destro, foro piletta Ø 90 mm	Bianco	T105701	328,000
0005164	9	come sopra, angolare sinistro	Bianco	T105801	328,000
0005154	9	Piatto doccia rettangolare con lato curvo, foro di scarico al centro del lato curvo, cm 95 x 75 x 10 angolare destro, foro piletta Ø 60 mm	Bianco	T105301	316,000
0005156	9	come sopra, angolare sinistro	Bianco	T105401	316,000
0005158	9	Piatto doccia rettangolare con lato curvo, foro di scarico al centro del lato curvo, cm 95 x 75 x 10, angolare destro, foro piletta Ø 90 mm	Bianco	T105501	316,000
0005160	9	come sopra, angolare sinistro	Bianco	T105601	316,000



PIATTI DOCCIA					
CODICE	PALLET	DESCRIZIONE	COLORE	CODICE FORNIT.	€
0005107°	9	Piatto doccia rettangolare con lato curvo, foro di scarico ad angolo, cm 90 x 70 x 12 angolare destro, foro piletta Ø 90 mm	Bianco	T100701	301,700
0005110°	9	come sopra, angolare sinistro	Bianco	T101101	301,700
0005116°	9	Piatto doccia rettangolare con lato curvo, foro di scarico ad angolo, cm 90 x 70 x 12, angolare destro, foro piletta Ø 60 mm	Bianco	T101501	301,700
0005118	9	come sopra, angolare sinistro	Bianco	T101601	301,700
0005192°	6	Piatto doccia rettangolare cm 120 x 80 x 14	Bianco	T107601	438,900
0005191	6		Bianco IDS	T107600	438,900
0005112°	9	Piatto doccia rettangolare, foro di scarico ad angolo cm 110 x 72 x 10, foro piletta Ø 90 mm	Bianco	T101201	328,000
0005130°	13	Piatto doccia rettangolare, foro di scarico ad angolo cm 100 x 75 x 10, foro piletta Ø 90 mm	Bianco	T102601	275,500
0005129	13		Bianco IDS	T102600	275,500
0005128°	13	Piatto doccia rettangolare, foro di scarico ad angolo cm 100 x 75 x 10, foro piletta Ø 60 mm	Bianco	T102501	275,500
0005127	13		Bianco IDS	T102500	275,500
0004721°	12	Piatto doccia 100 x 80 x 4,5 rettangolare FABULA, foro di scarico al centro del lato lungo, da installare a filo pavimento cm 100 x 80	Bianco	P320501	355,400
0005103°	8	Piatto doccia rettangolare, foro di scarico ad angolo cm 90 x 75 x 14	Bianco	T100501	214,700
0005102	8		Bianco IDS	T100500	214,700
0005105°	10	Piatto doccia rettangolare, foro di scarico al centro del lato lungo, cm 90 x 70 x 10, foro piletta Ø 90 mm	Bianco	T100601	214,700
0005104	10		Bianco IDS	T100600	214,700
0005132°	10	Piatto doccia rettangolare, foro di scarico al centro del lato lungo, cm 90 x 70 x 10, foro piletta Ø 60 mm	Bianco	T102701	214,700
0005131	10		Bianco IDS	T102700	214,700
0009311	1	Piletta sifoide a Ø 90 mm		T8860AA	62,015



Novità

PIATTI DOCCIA

CODICE	PALLET	DESCRIZIONE	COLORE	CODICE FORNIT.	€
0005336°	10	Piatto doccia rettangolare, foro di scarico al centro del lato da 70 cm, cm 85 x 70 x 14	Bianco	T117101	214,700
0005335	10		Bianco IDS	T117100	214,700
0005099°	9	Piatto doccia quadrato, foro di scarico sull'angolo esterno cm 90 x 90 x 9, foro piletta Ø 90 mm	Bianco	T100001	318,400
0005098	9		Bianco IDS	T100000	318,400
0005120°	9	Piatto doccia quadrato, foro di scarico sull'angolo esterno cm 90 x 90 x 9, foro piletta Ø 60 mm	Bianco	T101901	318,400
0005119	9		Bianco IDS	T101900	318,400
0005187°	10	Piatto doccia quadrato, foro di scarico ad angolo cm 80 x 80 x 11	Bianco	T107001	157,400
0005186	10		Bianco IDS	T107000	157,400
0007610°	13	Piatto doccia quadrato, foro di scarico ad angolo cm 75 x 75 x 9	Bianco	T200001	132,400
0007609	13		Bianco IDS	T200000	132,400
0005101°	10	Piatto doccia ad angolo con lato curvo, foro di scarico al centro del lato curvo cm 90 x 90 x 12	Bianco	T100401	367,300
0005100	10		Bianco IDS	T100400	367,300
0005340°	10	Piatto doccia ad angolo con lato curvo, foro di scarico al centro del lato curvo cm 80 x 80 x 11	Bianco	T117601	300,500
0005339	10		Bianco IDS	T117600	300,500
0009311	1	Piletta sifoide a Ø 90 mm		T8860AA	62,015

ULTRA FLAT - PIATTI DOCCIA IN ACRILICO

0419625	1	Piatto doccia quadrato in acrilico con foro piletta Ø 90 mm cm 80 x 80	Bianco	K517201	139,900
0419626	1	come sopra, cm 90 x 90	Bianco	K517301	186,500
0419627	1	come sopra, cm 100 x 100	Bianco	K517401	233,200
0419628	1	come sopra, cm 120 x 120	Bianco	K517501	278,700
0419629	1	Piatto doccia quadrato con lato curvo, in acrilico con foro piletta Ø 90 mm cm 90 x 90	Bianco	K517601	186,500
0419630	1	come sopra, cm 100 x 100	Bianco	K517701	255,400
0419631	1	come sopra, cm 90 x 80	Bianco	K517801	186,500
0419632	1	Piatto doccia rettangolare, in acrilico con foro piletta Ø 90 mm cm 90 x 75	Bianco	K517901	186,500
0419633	1	come sopra, cm 100 x 80	Bianco	K518001	233,200
0419634	1	come sopra, cm 100 x 90	Bianco	K518101	233,200
0419635	1	come sopra, cm 120 x 80	Bianco	K518201	233,200
0419636	1	come sopra, cm 120 x 90	Bianco	K518301	233,200
0419637	1	come sopra, cm 120 x 100	Bianco	K518401	278,700
0419638	1	come sopra, cm 140 x 80	Bianco	K518501	290,400
0419639	1	come sopra, cm 140 x 90	Bianco	K518601	290,400
0419640	1	come sopra, cm 160 x 80	Bianco	K518701	302,000
0419641	1	come sopra, cm 160 x 90	Bianco	K518801	302,000
0419642	1	come sopra, cm 170 x 80	Bianco	K518901	325,400
0419643	1	come sopra, cm 170 x 90	Bianco	K519001	325,400
0419644	1	come sopra, cm 180 x 80	Bianco	K519101	325,400
0419645	1	come sopra, cm 180 x 90	Bianco	K519201	325,400



PIATTI DOCCIA SCALA

CODICE	PALLET	DESCRIZIONE	COLORE	CODICE FORNIT.	€
0005215°	13	Didone piatto doccia cm 90 x 75	Bianco	T109901	163,500
0005214	13		Bianco IDS	T109900	163,500
0005344°	9	Didone piatto doccia cm 80 x 80	Bianco	T118501	145,200
0005343	9		Bianco IDS	T118500	145,200
0005342°	11	Didone piatto doccia cm 75 x 75	Bianco	T118401	112,800
0005341	11		Bianco IDS	T118400	112,800
0005150°	11	Didone piatto doccia cm 70 x 70	Bianco	T105001	109,900
0005149	11		Bianco IDS	T105000	109,900
0005210	10	Didone piatto doccia, angolo lato curvo, foro di scarico ad angolo cm 90 x 90	Bianco	T109301	273,400
0005209	10		Bianco IDS	T109300	273,400
0005208°	10	Didone piatto doccia, angolo lato curvo, foro di scarico ad angolo cm 80 x 80	Bianco	T109201	200,100
0005207	10		Bianco IDS	T109200	200,100

GEMMA

0011638°	24	Lavabo con foro per la rubinetteria centrale aperto e laterali diaframmati, cm 65 x 48	Bianco	V134901	64,834
0011637	24		Bianco IDS	V134900	64,834
0011640°	24	come sopra cm 60 x 47	Bianco	V144901	64,834
0011639	24		Bianco IDS	V144900	64,834
0011642°	24	come sopra cm 55 x 45	Bianco	V154901	64,834
0011641	24		Bianco IDS	V154900	64,834
0011658°	24	Colonna	Bianco	V914901	40,873
0011657	24		Bianco IDS	V914900	40,873
0011660°	24	Semicolonna	Bianco	V921901	45,806
0011659	24		Bianco IDS	V921900	45,806
0011644°	24	Vaso a cacciata con scarico (6 litri) a parete. Funziona con cassetta alta Meduna, con flussometro passo rapido, portata minima 1,2 l/sec. cm 35,5 x 54,5	Bianco	V314801	86,680
0011643	24		Bianco IDS	V314800	86,680
0007969°	24	Vaso a cacciata con scarico a pavimento. cm 35,5 x 54,5	Bianco	T304001	86,680
0007968	24		Bianco IDS	T304000	86,680
0011646°	24	Vaso a cacciata con scarico a pavimento UNI cm 36 x 58,5	Bianco	V314901	86,680
0011645	24		Bianco IDS	V314900	86,680
0011650	24	Vaso a cacciata da completare con raccordo di scarico (6 litri) a pavimento. Il vaso funziona con cassetta appoggiata T4235. La cassetta è dotata di batteria con pulsante laterale. cm 35,1 x 63	Bianco	V324901	125,400
0011649	24		Bianco IDS	V324900	125,400
0011648	24	Vaso a cacciata da completare con raccordo di scarico a parete.	Bianco	V324801	125,400
0011647	24		Bianco IDS	V324800	125,400
0008221°	24	Cassetta completa di batteria	Bianco	T423501	145,200
0008220	24		Bianco IDS	T423500	145,200
0011652°	24	Bidet monoforo con erogazione dell'acqua direttamente dal rubinetto cm 36,8 x 58,1	Bianco	V414701	86,680
0011651	24		Bianco IDS	V414700	86,680



GEMMA

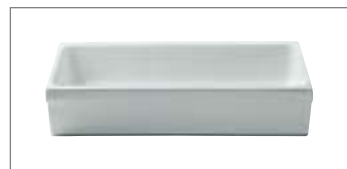
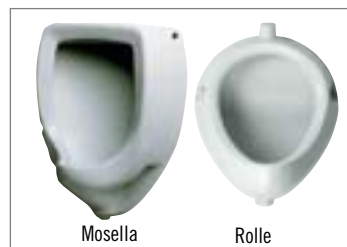
CODICE	PALLET	DESCRIZIONE	COLORE	CODICE FORNIT.	€
0008021°	24	Vaso sospeso a cacciata con scarico (6 litri) a parete. Funziona con cassetta alta immurata, con flussometro passo rapido cm 35,5 x 53,5	Bianco	T312801	117,000
0008020	24		Bianco IDS	T312800	117,000
0208331°	1	Sostegno universale metallico completo di staffe orizzontali		T655067	83,482
0008481°	5	Sedile	Bianco	T621401	42,987
0008480	5		Bianco IDS	T621400	42,987
0008260°	24	Bidet sospeso monoforo con erogazione dell'acqua dal rubinetto. Per il fissaggio a parete utilizzare l'apposito sostegno metallico da incasso cm 35 x 53,5	Bianco	T505301	117,000
0008259	24		Bianco IDS	T505300	117,000
0208331°	1	Sostegno universale metallico completo di staffe orizzontali		T655067	83,482

IRIL

0004747	24	Lavabo con foro per la rubinetteria centrale aperto e laterali diaframmati, cm 68 x 53	Bianco IDS	T011400	69,062
0007303	24	come sopra cm 65 x 49,5	Bianco IDS	T190400	69,062
0007314	24	come sopra cm 58 x 45	Bianco IDS	T190700	69,062
0004745°	24	Lavamani monoforo con troppopieno cm 39,8 x 34,6	Bianco IDS	T011300	69,062
0007322	24	Colonna	Bianco IDS	T190900	43,692
0007355°	24	Bidet monoforo con erogazione dell'acqua dal rubinetto cm 35,5 x 59	Bianco IDS	T191800	93,022
0007336°	24	Vaso a cacciata con scarico soprafilo pavimento. Il vaso funziona con cassetta alta Meduna, con flussometro passo rapido, portata minima 1,2 l/sec - cassetta immurata (scarico 6 l in 4 sec) cm 35 x 59	Bianco IDS	T191300	93,022
0007452	24	Vaso a cacciata con scarico parete	Bianco IDS	T194900	93,022
0008398°	5	Sedile	Bianco IDS	T608000	62,015

ARTICOLI PER COMUNITÀ

0008171°	24	CASSETTA ALTA - Cassetta senza coperchio da installare nella zona alta della parete, adatta ad ogni tipo di vaso a cacciata. L'alimentazione avviene dalla parte laterale destra sinistra. La capacità è di 11 litri. cm 21,5 x 45	Bianco	T412801	161,000
0008170	24		Bianco IDS	T412800	161,000



ARTICOLI PER COMUNITÀ					
CODICE	PALLET	DESCRIZIONE	COLORE	CODICE FORNIT.	€
0007823°	24	BAMBY - Vaso per scuole ed asili, a cacciata con scarico (6 litri) a pavimento. Il vaso funziona con cassetta altappure con flussometro passorapido cm 29 x 49,5	Bianco IDS	T214400	121,200
0007945°	24	BAMBY - Vaso a cacciata con scarico a parete cm 29 x 49,5	Bianco IDS	T301900	121,200
0009240°	5	Sedile in resina per Bamby	Bianco IDS	T880000	71,176
0008167°	18	NONCELLO - Vaso alla turca senza sifone. Funziona con cassetta alta cod. T4092ppure con flussometro passorapido cm 50 x 60	Bianco IDS	T412200	132,500
0007798°	24	SALARIA - Lavamani ad angolo con troppopieno, adatto per essere inserito in spazi molto ridotti senza foro cm 43 x 38	Bianco IDS	T212300	103,600
0005013°	24	come sopra, con foro rubinetteria aperto	Bianco IDS	T085400	103,600
0004803°	24	MEDUNA - Cassetta per installazione alta su parete. Senza coperchio e non corredata di batteria di scarico. Fori di alimentazione da entrambi i lati. Capacità 15 litri circa cm 22 x 47	Bianco IDS	T042700	69,062
0004806°	24	Lavamani con troppopieno, a tre fori diaframmati per la rubinetteria. Va sostenuto con bulloni cm 53 x 40	Bianco IDS	T044200	95,841
0007824	8	MOSELLA -rinatoio sospeso con brida grondante. Si fissa alla parete con bulloni cromati. A cacciata a flusso continuo, d a flusso comandato con rubinetto passorapido da 3/4" cm 35 x 46	Bianco IDS	T216300	353,800
0007838°	24	ROLLE -rinatoio di tipo sospeso a muro con brida grondante. L'orinatoio si fissa al muro con viti e tasselli cm 31,5 x 37	Bianco IDS	T219300	139,500
0003191	6	CIRCE - Vasca lavatoio con troppopieno cm 76 x 52,5	Bianco	J346901	183,200
0003193	12	come sopra, cm 60 x 50	Bianco	J606401	142,400
0003192	1	Muricciolo	Bianco	J602401	59,901
0008080°	16	VULCANO - Lavabo a un bacino con troppopieno, installazione su mensole cm 60 x 45	Bianco	T344701	125,400
0008081°	24	come sopra, cm 42 x 38	Bianco	T344901	100,100
0008058	10	MERCURIO - Lavabo a canale per montaggio singolo in batteria. Uno dei lati corti non è smaltato. cm 120 x 45	Bianco	T342101	225,500
0008061	10	come sopra cm 90 x 45	Bianco	T342301	180,400
0008092	1	Coprigiunto	Bianco	T382001	54,968

SIGLE DEI SISTEMI VASCHE IDROMASSAGGIO	RJ	SW	HP	TP
	<ul style="list-style-type: none"> Tastiera con avviamento pneumatico per idromassaggio normale Tastiera con avviamento pneumatico per idromassaggio alternato Sistema idromassaggio con 36 idrogetti Rubineria termostatica Sonda di livello Struttura per incasso in laminato 	<ul style="list-style-type: none"> Tastiera Touch Pad 8 bocchette idromassaggio 11 bocchette idromassaggio ad insufflazione d'aria dal fondo vasca 4 dry jets con due funzioni: vibrazione e pulsazione Sonda di livello Impianto igienizzazione Faro subacqueo Cromoterapia/Ozonoterapia Funzione Twin Scarico Blade 	<ul style="list-style-type: none"> Pulsantiera Touch Pad 8 bocchette idromassaggio Sonda di livello Impianto igienizzazione Scarico Blade 	<ul style="list-style-type: none"> Tastiera Touch Pad 8 Bocchette idromassaggio 12 Bocchette idromassaggio ad insufflazione d'aria dal fondo vasca Sonda di livello Impianto d'igienizzazione Faro subacqueo Cromoterapia Impianto dizonoterapia Funzione Twin
T	O	H	S	BS
<ul style="list-style-type: none"> Pulsantiera digitale 8 Bocchette idromassaggio 17 Bocchette idromassaggio ad insufflazione d'aria dal fondo vasca Sonda di livello Impianto d'igienizzazione Faro subacqueo Impianto dizonoterapia 	<ul style="list-style-type: none"> Pulsantiera digitale 6 Bocchette idromassaggio Sonda di livello Impianto d'igienizzazione Faro subacqueo Impianto dizonoterapia 	<ul style="list-style-type: none"> 6 Bocchette idromassaggio Tastiera con avviamento pneumatico Regolatore d'aria/intensità idromassaggio Sonda di livello Impianto d'igienizzazione 	<ul style="list-style-type: none"> 6 Bocchette idromassaggio Tastiera con avviamento pneumatico Regolatore d'aria/intensità idromassaggio Sonda di livello 	<ul style="list-style-type: none"> 6 Bocchette idromassaggio Tastiera con avviamento digitale



VASCHE NORMALI E IDROMASSAGGIO				
WWW.RETTANGOLARE				
CODICE	DESCRIZIONE	COLORE	CODICE FORNIT.	€
0009413	Vasca idromassaggio sistema SW versione DESTRA con pannello frontale e laterale reversibile cm 170 x 80	Bianco	T894101	5.915,000
0009414	come sopra, versione SINISTRA	Bianco	T894201	5.915,000
0009405	Vasca idromassaggio sistema HP versione DESTRA con pannello frontale e laterale reversibile cm 170 x 80	Bianco	T893001	4.668,000
0009406	come sopra, versione SINISTRA	Bianco	T893101	4.668,000
0009429	Vasca idromassaggio sistema SW versione DESTRA con pannello frontale e laterale reversibile cm 180 x 80	Bianco	T895701	6.225,000
0009430	come sopra, versione SINISTRA	Bianco	T895801	6.225,000
0009421	Vasca idromassaggio sistema HP versione DESTRA con pannello frontale e laterale reversibile cm 180 x 80	Bianco	T894901	4.984,000
0009422	come sopra, versione SINISTRA	Bianco	T895001	4.984,000
0009445	Vasca idromassaggio sistema SW versione DESTRA con pannello frontale e laterale reversibile cm 190 x 90	Bianco	T897301	6.642,000
0009446	come sopra, versione SINISTRA	Bianco	T897401	6.642,000
0009437	Vasca idromassaggio sistema HP versione DESTRA con pannello frontale e laterale reversibile cm 190 x 90	Bianco	T896501	5.396,000
0009438	come sopra, versione SINISTRA	Bianco	T896601	5.396,000



VASCHE NORMALI E IDROMASSAGGIO

MOMENTS RETTANGOLARE

CODICE	DESCRIZIONE	COLORE	CODICE FORNIT.	€
0201484	Vasca normale per installazione ad incasso cm 190 x 90	Bianco	K617401	575,000
0201496	Vasca normale con pannello frontale e laterale reversibile cm 190 x 90	Bianco	K643001	1.150,000
0201494	Vasca idromassaggio sistema TP con pannelli cm 190 x 90	Bianco	K648501	5.393,000
0201492	Vasca idromassaggio sistema HP con pannelli cm 190 x 90	Bianco	K648401	3.783,000
0201483	Vasca normale per installazione ad incasso cm 180 x 90	Bianco	K617501	552,000
0201495	Vasca normale con pannello frontale e laterale reversibile cm 180 x 90	Bianco	K643101	1.093,000
0201490	Vasca idromassaggio sistema TP con pannelli cm 180 x 90	Bianco	K648701	5.278,000
0201488	Vasca idromassaggio sistema HP con pannelli cm 180 x 90	Bianco	K648601	3.668,000
0201497	Pannello laterale	Bianco	K617801	101,700
0302753	Colonna di scarico normale		T603767	57,806
0008590	Colonna di scarico erogante		T6492AA	96,343
0008505	Colonna con aspirazione per idro		T6261AA	46,967

AQUA - AQUA COMBI RETTANGOLARE

0003303	Vasca normale per installazione ad incasso cm 160 x 75	Bianco	K622001	302,000
0003302		Bianco IDS	K622000	302,000
0003316	Vasca normale con telaio, colonna e pannelli cm 160 x 75	Bianco	K638801	1.020,000
0003315		Bianco IDS	K638800	1.020,000
0003348	Vasca idromassaggio sistema TP con pannelli cm 160 x 75	Bianco	K640401	4.927,000
0003347		Bianco IDS	K640400	4.927,000
0003332	Vasca idromassaggio sistema HP con pannelli cm 160 x 75	Bianco	K639601	3.082,000
0003331		Bianco IDS	K639600	3.082,000
0003314	Vasca normale per installazione ad incasso cm 170 x 70	Bianco	K637901	302,000
0003313		Bianco IDS	K637900	302,000
0003318	Vasca normale con telaio, colonna e pannelli cm 170 x 70	Bianco	K638901	1.020,000
0003317		Bianco IDS	K638900	1.020,000
0003350	Vasca idromassaggio sistema TP con pannelli cm 170 x 70	Bianco	K640501	4.927,000
0003349		Bianco IDS	K640500	4.927,000
0003334	Vasca idromassaggio sistema HP con pannelli cm 170 x 70	Bianco	K639701	3.082,000
0003333		Bianco IDS	K639700	3.082,000
0003291	Vasca normale per installazione ad incasso cm 170 x 75	Bianco	K621301	313,700
0003290		Bianco IDS	K621300	313,700
0003320	Vasca normale con telaio, colonna e pannelli cm 170 x 75	Bianco	K639001	1.031,000
0003319		Bianco IDS	K639000	1.031,000
0003352	Vasca idromassaggio sistema TP con pannelli cm 170 x 75	Bianco	K640601	4.927,000
0003351		Bianco IDS	K640600	4.927,000
0003336	Vasca idromassaggio sistema HP con pannelli cm 170 x 75	Bianco	K639801	3.082,000
0003335		Bianco IDS	K639800	3.082,000
0003301	Vasca normale per installazione ad incasso cm 170 x 80	Bianco	K621901	330,700
0003300		Bianco IDS	K621900	330,700
0003322	Vasca normale con telaio, colonna e pannelli COMBI cm 170 x 80	Bianco	K639101	1.122,000
0003321		Bianco IDS	K639100	1.122,000
0003354	Vasca idromassaggio sistema TP con pannelli COMBI cm 170 x 80	Bianco	K640701	5.134,000
0003353		Bianco IDS	K640700	5.134,000
0003338	Vasca idromassaggio sistema HP con pannelli COMBI cm 170 x 80	Bianco	K639901	3.288,000
0003337		Bianco IDS	K639900	3.288,000


VASCHE NORMALI E IDROMASSAGGIO
AQUA DUO RETTANGOLARI

CODICE	DESCRIZIONE	COLORE	CODICE FORNIT.	€
0003293	Vasca normale per installazione ad incasso cm 180 x 80	Bianco	K621401	427,100
0003292		Bianco IDS	K621400	427,100
0003324	Vasca normale con telaio, colonna e pannelli DUO cm 180 x 80	Bianco	K639201	1.122,000
0003323		Bianco IDS	K639200	1.122,000
0003356	Vasca idromassaggio sistema TP con pannelli DUO cm 180 x 80	Bianco	K640801	5.341,000
0003355		Bianco IDS	K640800	5.341,000
0003340	Vasca idromassaggio sistema HP con pannelli DUO cm 180 x 80	Bianco	K640001	3.697,000
0003339		Bianco IDS	K640000	3.697,000

TONIC RETTANGOLARE

0003455	Vasca normale per installazione ad incasso cm 170 x 70	Bianco	K692201	316,900
0003370	Vasca normale con telaio, colonna e pannelli cm 170 x 70	Bianco	K644801	891,000
0003394	Vasca idromassaggio sistema TP con pannelli cm 170 x 70	Bianco	K646001	4.927,000
0003382	Vasca idromassaggio sistema HP con pannelli cm 170 x 70	Bianco	K645401	3.082,000
0003410	Vasca normale per installazione ad incasso cm 170 x 75	Bianco	K669801	316,900
0003372	Vasca normale con telaio, colonna e pannelli cm 170 x 75	Bianco	K644901	891,000
0003396	Vasca idromassaggio sistema TP con pannelli cm 170x 75	Bianco	K646101	4.927,000
0003384	Vasca idromassaggio sistema HP con pannelli cm 170x 75	Bianco	K645501	3.082,000
0003412	Vasca normale per installazione ad incasso cm 170 x 80	Bianco	K669901	333,800
0003374	Vasca normale con telaio, colonna e pannelli cm 170 x 80	Bianco	K645001	891,000
0003398	Vasca idromassaggio sistema TP con pannelli cm 170 x 80	Bianco	K646201	5.134,000
0003386	Vasca idromassaggio sistema HP con pannelli cm 170 x 80	Bianco	K645601	3.288,000
0003414	Vasca normale per installazione ad incasso cm 180 x 80	Bianco	K670001	431,300
0003376	Vasca normale con telaio, colonna e pannelli cm 180 x 80	Bianco	K645101	909,000
0003400	Vasca idromassaggio sistema TP con pannelli cm 180 x 80	Bianco	K646301	5.341,000
0003388	Vasca idromassaggio sistema HP con pannelli cm 180 x 80	Bianco	K645701	3.490,000
0003416	Vasca normale per installazione ad incasso cm 190 x 90	Bianco	K670101	581,000
0003378	Vasca normale con telaio, colonna e pannelli cm 190 x 90	Bianco	K645201	950,000
0003402	Vasca idromassaggio sistema TP con pannelli cm 190 x 90	Bianco	K646401	5.543,000
0003390	Vasca idromassaggio sistema HP con pannelli cm 190 x 90	Bianco	K645801	3.904,000

TOGETHER 170

0009370	Vasca normale per installazione ad incasso cm 170 x 70	Bianco	T891001	599,000
0009369		Bianco IDS	T891000	599,000
0009372	Vasca normale con telaio, colonna e pannelli cm 170 x 70	Bianco	T891101	1.340,000
0009371		Bianco IDS	T891100	1.340,000
0009388	Vasca idromassaggio sistema TP con pannelli cm 170 x 70	Bianco	T891901	5.134,000
0009387		Bianco IDS	T891900	5.134,000
0009386	Vasca idromassaggio sistema HP con pannelli cm 170 x 70	Bianco	T891801	3.203,000
0009385		Bianco IDS	T891800	3.203,000
0009127	2° pannello laterale reversibile	Bianco	T867401	203,500
0009126		Bianco IDS	T867400	203,500
0003506	Parete sopravasca lato lungo		L8710AA	410,100
0003507	Parete sopravasca lato corto		L8711AA	393,200
0009658	Totem BOP350 con bocca d'erogazione per installazione sopravasca	Legno	T9346CT	1.389,000
0009657		Ice Grey	T9346CS	1.389,000
0009656		Acciaio	T9346S9	1.616,000
0008548	Colonna con erogazione		T6365AA	231,200



VASCHE NORMALI E IDROMASSAGGIO

QUANTA RETTANGOLARE

CODICE	DESCRIZIONE	COLORE	CODICE FORNIT.	€
0008948	Vasca normale per installazione ad incasso, versione DESTRA cm 170 x 70/77	Bianco	T833801	397,400
0008947		Bianco IDS	T833800	397,400
0331147	come sopra, versione SINISTRA cm 170 x 70/77	Bianco	T834301	397,400
0008949		Bianco IDS	T834300	397,400
0009071	Vasca normale con telaio e colonna versione DESTRA cm 170 x 70/77	Bianco	T855201	696,000
0009070		Bianco IDS	T855200	696,000
0009073	come sopra, versione SINISTRA cm 170 x 70/77	Bianco	T855301	696,000
0009072		Bianco IDS	T855300	696,000
0008953	Pannello frontale	Bianco	T835301	276,600
0008952		Bianco IDS	T835300	276,600
0008957	Pannello laterale reversibile	Bianco	T835501	144,100
0008956		Bianco IDS	T835500	144,100
0331160	Vasca idromassaggio sistema TP versione DESTRA con pannello frontale e laterale reversibile cm 170 x 70/77	Bianco	T972901	4.519,000
0331161	come sopra, versione SINISTRA cm 170 x 70/77	Bianco	T973001	4.519,000
0331156	Vasca idromassaggio sistema HP versione DESTRA con pannello frontale e laterale reversibile cm 170 x 70/77	Bianco	T972501	2.530,000
0331157	come sopra, versione SINISTRA cm 170 x 70/77	Bianco	T972601	2.530,000
0008951	Vasca normale per installazione ad incasso, versione DESTRA cm 160 x 70/77	Bianco	T834801	397,400
0008950		Bianco IDS	T834800	397,400
0008959	come sopra, versione SINISTRA cm 160 x 70/77	Bianco	T835901	397,400
0008958		Bianco IDS	T835900	397,400
0009075	Vasca normale con telaio e colonna versione DESTRA cm 160 x 70/77	Bianco	T855401	696,000
0009074		Bianco IDS	T855400	696,000
0009077	come sopra, versione SINISTRA cm 160 x 70/77	Bianco	T855501	696,000
0008955	Pannello frontale	Bianco	T835401	264,900
0008954		Bianco IDS	T835400	264,900
0008957	Pannello laterale reversibile	Bianco	T835501	144,100
0008956		Bianco IDS	T835500	144,100
0331152	Vasca idromassaggio sistema TP versione DESTRA con pannello frontale e laterale reversibile cm 160 x 70/77	Bianco	T972101	4.519,000
0331153	come sopra, versione SINISTRA cm 160 x 70/77	Bianco	T972201	4.519,000
0331148	Vasca idromassaggio sistema HP versione DESTRA con pannello frontale e laterale reversibile cm 160 x 70/77	Bianco	T971701	2.530,000
0331149	come sopra, versione SINISTRA cm 160 x 70/77	Bianco	T971801	2.530,000
0008957	2° pannello laterale reversibile	Bianco	T835501	144,100
0008956		Bianco IDS	T835500	144,100
0008590	Colonna con erogazione per idro		T6492AA	96,343
0007870°	Profilo bordo vasca	Bianco	T282201	45,570
0007869		Bianco IDS	T282200	45,570



VASCHE NORMALI E IDROMASSAGGIO				
PRAXIS RETTANGOLARE				
CODICE	DESCRIZIONE	COLORE	CODICE FORNIT.	€
0009024	Vasca normale per installazione ad incasso cm 170 x 80	Bianco	T845301	203,500
0009023		Bianco IDS	T845300	203,500
0009049	Vasca normale con telaio, colonna pannello frontale e laterale reversibile cm 170 x 80	Bianco	T850701	737,000
0009048		Bianco IDS	T850700	737,000
0009020	Vasca normale per installazione ad incasso cm 170 x 75	Bianco	T844801	203,500
0009019		Bianco IDS	T844800	203,500
0330775	Vasca normale con telaio, colonna pannello frontale e laterale reversibile cm 170 x 75	Bianco	T836701	737,000
0008960		Bianco IDS	T836700	737,000
0008915°	Vasca normale per installazione ad incasso cm 170 x 70	Bianco	T802401	184,300
0008914		Bianco IDS	T802400	184,300
0009139	Vasca normale con telaio, colonna pannello frontale e laterale reversibile cm 170 x 70	Bianco	T871401	737,000
0009138		Bianco IDS	T871400	737,000
0009209	Vasca idromassaggio sistema H con pannello frontale e laterale reversibile cm 170 x 70	Bianco	T878401	1.841,000
0009208		Bianco IDS	T878400	1.841,000
0009211	Vasca idromassaggio sistema S con pannello frontale e laterale reversibile cm 170 x 70	Bianco	T878501	1.578,000
0009210		Bianco IDS	T878500	1.578,000
0201502	Vasca idromassaggio sistema BS con pannello frontale e laterale reversibile cm 170 x 70	Bianco	T821101	1.321,000
0201503		Bianco IDS	T821100	1.321,000
0008917°	Vasca normale per installazione ad incasso cm 160 x 70	Bianco	T803501	184,300
0008916		Bianco IDS	T803500	184,300
0009141	Vasca normale con telaio, colonna pannello frontale e laterale reversibile cm 160 x 70	Bianco	T871501	737,000
0009140		Bianco IDS	T871500	737,000
0009213	Vasca idromassaggio sistema H con pannello frontale e laterale reversibile cm 160 x 70	Bianco	T878601	1.841,000
0009212		Bianco IDS	T878600	1.841,000
0009215	Vasca idromassaggio sistema S con pannello frontale e laterale reversibile cm 160 x 70	Bianco	T878701	1.578,000
0009214		Bianco IDS	T878700	1.578,000
0201500	Vasca idromassaggio sistema BS con pannello frontale e laterale reversibile cm 160 x 70	Bianco	T821001	1.321,000
0201501		Bianco IDS	T821000	1.321,000
0008919°	Vasca normale per installazione ad incasso cm 150 x 70	Bianco	T803601	184,300
0008918		Bianco IDS	T803600	184,300
0009296	Vasca normale con telaio, colonna pannello frontale e laterale reversibile cm 150 x 70	Bianco	T883301	737,000
0009295		Bianco IDS	T883300	737,000
0009359	Vasca idromassaggio sistema S con pannello frontale e laterale reversibile cm 150 x 70	Bianco	T889201	1.578,000
0009358		Bianco IDS	T889200	1.578,000
0008590	Colonna con erogazione per idro		T6492AA	96,343
0009030°	Vasca normale per installazione ad incasso cm 140 x 70	Bianco	T846401	184,300
0009029		Bianco IDS	T846400	184,300
0008921	Vasca normale per installazione ad incasso, con seduta cm 130 x 70	Bianco	T804501	184,300
0008920		Bianco IDS	T804500	184,300
0009032	Vasca normale per installazione ad incasso, con seduta cm 120 x 70	Bianco	T846501	184,300
0009031		Bianco IDS	T846500	184,300
0009034	Vasca normale per installazione ad incasso, con seduta cm 105 x 70	Bianco	T846601	184,300
0009033		Bianco IDS	T846600	184,300



VASCHE NORMALI E IDROMASSAGGIO

VELOX RETTANGOLARE

CODICE	DESCRIZIONE	COLORE	CODICE FORNIT.	€
0009324	Vasca normale per installazione ad incasso cm 170 x 70	Bianco	T888001	184,300
0009323		Bianco IDS	T888000	184,300
0009339	Vasca normale con telaio, colonna pannello frontale e laterale reversibile cm 170 x 70	Bianco	T888501	737,000
0009338		Bianco IDS	T888500	737,000
0009143	Vasca idromassaggio sistema BS con pannello frontale e laterale reversibile cm 170 x 70	Bianco	T872201	963,000
0009142		Bianco IDS	T872200	1.321,000
0009322	Vasca normale per installazione ad incasso cm 160 x 70	Bianco	T887901	184,300
0009321		Bianco IDS	T887900	184,300
0009336	Vasca normale con telaio, colonna pannello frontale e laterale reversibile cm 160 x 70	Bianco	T888401	737,000
0009335		Bianco IDS	T888400	737,000
0009351	Vasca idromassaggio sistema BS con pannello frontale e laterale reversibile cm 160 x 70	Bianco	T888901	1.321,000
0009350		Bianco IDS	T888900	1.321,000
0009320	Vasca normale per installazione ad incasso cm 150 x 70	Bianco	T887801	184,300
0009319		Bianco IDS	T887800	184,300
0009333	Vasca normale con telaio, colonna pannello frontale e laterale reversibile cm 150 x 70	Bianco	T888301	737,000
0009348	Vasca idromassaggio sistema BS con pannello frontale e laterale reversibile cm 150 x 70	Bianco	T888801	1.321,000
0009347		Bianco IDS	T888800	1.321,000
0009318	Vasca normale per installazione ad incasso cm 140 x 70	Bianco	T887701	184,300
0009317		Bianco IDS	T887700	184,300
0009316	Vasca normale per installazione ad incasso cm 120 x 70	Bianco	T887601	184,300
0009315		Bianco IDS	T887600	184,300
0009314	Vasca normale per installazione ad incasso cm 105 x 70	Bianco	T887501	184,300
0009313		Bianco IDS	T887500	184,300

FIRST RETTANGOLARE

0331077	Vasca normale con colonna e piletta sifonata per installazione ad incasso cm 150 x 70	Bianco	T942001	238,500
0331078	Vasca normale con telaio, colonna, pannelli e piletta sifonata cm 150 x 70	Bianco	T942201	569,000
0331079		Rovere Grigio	T9422EG	1.150,000
0331080		Rovere sbiancato	T9422SV	1.150,000
0331081	Vasca normale con telaio, pannelli, colonna, piletta sifonata e rubinetteria bordovasca cm 150 x 70	Bianco	T942301	953,000
0331082		Rovere Grigio	T9423EG	1.532,000
0331083		Rovere sbiancato	T9423SV	1.532,000
0331084	Vasca normale con colonna e piletta sifonata per installazione ad incasso cm 160 x 70	Bianco	T942401	238,500
0331085	Vasca normale con telaio, colonna, pannelli e piletta sifonata cm 160 x 70	Bianco	T942501	569,000
0331086		Rovere Grigio	T9425EG	1.150,000
0331087		Rovere sbiancato	T9425SV	1.150,000
0331088	Vasca normale con telaio, pannelli, colonna, piletta sifonata e rubinetteria bordovasca cm 160 x 70	Bianco	T942601	953,000
0331089		Rovere Grigio	T9426EG	1.532,000
0331090		Rovere sbiancato	T9426SV	1.532,000
0419808	Vasca idromassaggio sistema HP con telaio, pannelli, colonna e piletta sifonata cm 160 x 70	Bianco	T947801	3.270,000
0419810		Rovere Grigio	T9478EG	3.834,000
0419809		Rovere sbiancato	T9478SV	3.834,000
0419811	Vasca idromassaggio sistema HP con telaio, pannelli, colonna, piletta sifonata e rubinetteria bordovasca cm 160 x 70	Bianco	T948501	3.778,000
0419813		Rovere Grigio	T9485EG	4.342,000
0419812		Rovere sbiancato	T9485SV	4.342,000





VASCHE NORMALI E IDROMASSAGGIO				
FIRST RETTANGOLARE				
CODICE	DESCRIZIONE	COLORE	CODICE FORNIT.	€
0331091	Vasca normale con colonna e piletta sifonata per installazione ad incasso cm 160 x 75	Bianco	T942701	238,500
0331092	Vasca normale con colonna e piletta sifonata per installazione ad incasso cm 170 x 70	Bianco	T942901	238,500
0331093	Vasca normale con telaio, colonna, pannelli e piletta sifonata reversibile cm 170 x 70	Bianco	T943101	569,000
0331094		Rovere Grigio	T9431EG	1.150,000
0331095		Rovere sbiancato	T9431SV	1.150,000
0331096	Vasca normale con telaio, pannelli, colonna, piletta sifonata e rubinetteria bordovasca cm 170 x 70	Bianco	T943201	953,000
0331097		Rovere Grigio	T9432EG	1.532,000
0331098		Rovere sbiancato	T9432SV	1.532,000
0419837	Vasca idromassaggio sistema HP con telaio, pannelli, colonna e piletta sifonata cm 170 x 70	Bianco	T947901	3.270,000
0419839		Rovere Grigio	T9479EG	3.834,000
0419838		Rovere sbiancato	T9479SV	3.834,000
0419840	Vasca idromassaggio sistema HP con telaio, pannelli, colonna, piletta sifonata e rubinetteria bordovasca cm 170 x 70	Bianco	T948601	3.778,000
0419842		Rovere Grigio	T9486EG	4.342,000
0419841		Rovere sbiancato	T9486SV	4.342,000
0331099	Vasca normale con colonna e piletta sifonata per installazione ad incasso cm 170 x 75	Bianco	T943301	278,700
0331100	Vasca normale con colonna e piletta sifonata per installazione ad incasso cm 180 x 80	Bianco	T943501	308,400
0331101	Vasca normale con telaio, colonna, pannelli e piletta sifonata cm 180 x 80	Bianco	T943701	639,000
0331102		Rovere Grigio	T9437EG	1.265,000
0331103		Rovere sbiancato	T9437SV	1.265,000
0331104	Vasca normale con telaio, pannelli, colonna, piletta sifonata e rubinetteria bordovasca cm 180 x 80	Bianco	T943801	1.022,000
0331105		Rovere Grigio	T9438EG	1.649,000
0331106		Rovere sbiancato	T9438SV	1.649,000
0419843	Vasca idromassaggio sistema HP con telaio, pannelli, colonna e piletta sifonata cm 180 x 80	Bianco	T948001	3.834,000
0419845		Rovere Grigio	T9480EG	4.398,000
0419844		Rovere sbiancato	T9480SV	4.398,000
0419846	Vasca idromassaggio sistema HP con telaio, pannelli, colonna, piletta sifonata e rubinetteria bordovasca cm 180 x 80	Bianco	T948701	4.342,000
0419848		Rovere Grigio	T9487EG	4.906,000
0419847		Rovere sbiancato	T9487SV	4.906,000
FIRST ASIMMETRICA				
0331121	Vasca normale con colonna e piletta sifonata per installazione ad incasso, versione DESTRA cm 160 x 90	Bianco	T944701	616,000
0331128	come sopra, versione sinistra cm 160 x 90	Bianco	T945101	616,000
0331122	Vasca normale con telaio, colonna, pannelli e piletta sifonata versione DESTRA cm 160 x 90	Bianco	T944901	790,000
0331123		Rovere Grigio	T9449EG	1.220,000
0331124		Rovere sbiancato	T9449SV	1.220,000
0331129	Vasca normale con telaio, colonna, pannelli e piletta sifonata versione SINISTRA cm 160 x 90	Bianco	T945301	790,000
0331130		Rovere Grigio	T9453EG	1.220,000
0331131		Rovere sbiancato	T9453SV	1.220,000
0331125	Vasca normale con telaio, pannelli, colonna, piletta sifonata e rubinetteria bordovasca, versione DESTRA cm 160 x 90	Bianco	T945001	1.173,000
0331126		Rovere Grigio	T9450EG	1.602,000
0331127		Rovere sbiancato	T9450SV	1.602,000
0331132	come sopra, versione sinistra cm 160 x 90	Bianco	T945401	1.173,000
0331133		Rovere Grigio	T9454EG	1.602,000
0331134		Rovere sbiancato	T9454SV	1.602,000





Versione sinistra



Versione sinistra



Versione destra

VASCHE NORMALI E IDROMASSAGGIO

FIRST ASIMMETRICA

CODICE	DESCRIZIONE	COLORE	CODICE FORNIT.	€
0419814	Vasca idromassaggio sistema HP con telaio, pannelli, colonna e piletta sifonata, versione DESTRA cm 160 x 90	Bianco	T948301	3.947,000
0419816		Rovere Grigio	T9483EG	4.510,000
0419815		Rovere sbiancato	T9483SV	4.510,000
0419820	come sopra, versione sinistra cm 160 x 90	Bianco	T948401	3.947,000
0419822		Rovere Grigio	T9484EG	4.510,000
0419821		Rovere sbiancato	T9484SV	4.510,000
0419817	Vasca idromassaggio sistema HP con telaio, pannelli, colonna, piletta sifonata e rubinetteria bordovasca, versione DESTRA cm 160 x 90	Bianco	T949001	4.454,000
0419819		Rovere Grigio	T9490EG	5.018,000
0419818		Rovere sbiancato	T9490SV	5.018,000
0419823	come sopra, versione sinistra cm 160 x 90	Bianco	T949101	4.454,000
0419825		Rovere Grigio	T9491EG	5.018,000
0419824		Rovere sbiancato	T9491SV	5.018,000

AQUA ASIMMETRICA

0003307	Vasca normale per installazione ad incasso, versione DESTRA cm 150 x 100	Bianco	K622201	815,000
0003306		Bianco IDS	K622200	815,000
0003305	come sopra, versione sinistra cm 150 x 100	Bianco	K622101	815,000
0003304		Bianco IDS	K622100	815,000
0003328	Vasca normale versione DESTRA con telaio, colonna e pannelli cm 150 x 100	Bianco	K639401	1.663,000
0003327		Bianco IDS	K639400	1.663,000
0003330	come sopra, versione SINISTRA cm 150 x 100	Bianco	K639501	1.663,000
0003329		Bianco IDS	K639500	1.663,000
0003360	Vasca idromassaggio sistema TP versione DESTRA con pannelli cm 150 x 100	Bianco	K641001	5.543,000
0003359		Bianco IDS	K641000	5.543,000
0003362	come sopra, versione SINISTRA cm 150 x 100	Bianco	K641101	5.543,000
0003361		Bianco IDS	K641100	5.543,000
0003344	Vasca idromassaggio sistema HP versione DESTRA con pannelli cm 150 x 100	Bianco	K640201	3.904,000
0003343		Bianco IDS	K640200	3.904,000
0003346	come sopra, versione SINISTRA cm 150 x 100	Bianco	K640301	3.904,000
0003345		Bianco IDS	K640300	3.904,000

TOGETHER ASIMMETRICA

0009382	Vasca normale per installazione ad incasso, versione destra cm 160 x 90	Bianco	T891601	822,000
0009381		Bianco IDS	T891600	822,000
0009378	come sopra, versione sinistra cm 160 x 90	Bianco	T891401	822,000
0009377		Bianco IDS	T891400	822,000
0009384	Vasca normale versione DESTRA con telaio, colonna e pannelli cm 160 x 90	Bianco	T891701	1.754,000
0009383		Bianco IDS	T891700	1.754,000
0009380	come sopra, versione SINISTRA cm 160 x 90	Bianco	T891501	1.754,000
0009379		Bianco IDS	T891500	1.754,000
0009400	Vasca idromassaggio sistema TP versione DESTRA con pannelli cm 160 x 90	Bianco	T892501	5.749,000
0009399		Bianco IDS	T892500	5.749,000
0009398	come sopra, versione SINISTRA cm 160 x 90	Bianco	T892401	5.749,000
0009397		Bianco IDS	T892400	5.749,000
0009396	Vasca idromassaggio sistema HP versione DESTRA con pannelli cm 160 x 90	Bianco	T892301	4.105,000
0009395		Bianco IDS	T892300	4.105,000
0009394	come sopra, versione SINISTRA cm 160 x 90	Bianco	T892201	4.105,000
0009393		Bianco IDS	T892200	4.105,000


VASCHE NORMALI E IDROMASSAGGIO
AQUATIK ASIMMETRICA

CODICE	DESCRIZIONE	COLORE	CODICE FORNIT.	€
0331075	Vasca idromassaggio sistema HP versione DESTRA con pannello frontale e laterale reversibile cm 173 x 52/92	Bianco	T970301	3.826,000
0331076	come sopra, versione SINISTRA cm 173 x 52/92	Bianco	T970401	3.826,000
0331073	Vasca idromassaggio sistema HP versione DESTRA con pannello frontale e laterale reversibile cm 163 x 52/82	Bianco	T970101	3.826,000
0331074	come sopra, versione SINISTRA cm 163 x 52/82	Bianco	T970201	3.826,000

FLUDIA ASIMMETRICA

0008938	Vasca normale per installazione ad incasso, corredata di maniglia, versione DESTRA cm 170 x 72/80	Bianco	T830001	672,000
0008937		Bianco IDS	T830000	672,000
0008940	come sopra, versione SINISTRA cm 170 x 72/80	Bianco	T830101	672,000
0008939		Bianco IDS	T830100	672,000
0009278	Vasca normale con telaio e colonna versione DESTRA corredata di maniglia e pannello cm 170 x 72/80	Bianco	T882101	1.379,000
0009277		Bianco IDS	T882100	1.379,000
0009280	come sopra, versione SINISTRA	Bianco	T882201	1.379,000
0009279		Bianco IDS	T882200	1.379,000
0331137	Vasca idromassaggio sistema HP versione DESTRA con pannello frontale e laterale reversibile cm 170 x 72/80	Bianco	T970701	3.872,000
0331138	come sopra, versione SINISTRA cm 170 x 72/80	Bianco	T970801	3.872,000
0008934	Vasca normale per installazione ad incasso, corredata di maniglia, versione DESTRA cm 150 x 72/80	Bianco	T829801	638,000
0008933		Bianco IDS	T829800	638,000
0008936	come sopra. versione SINISTRA cm 150 x 72/80	Bianco	T829901	638,000
0008935		Bianco IDS	T829900	638,000
0009281	Vasca normale con telaio e colonna versione DESTRA corredata di maniglia e pannello cm 150 x 72/80	Bianco	T882301	1.315,000
		Bianco IDS	T882300	1.315,000
	come sopra, versione SINISTRA cm 150 x 72/80	Bianco	T882401	1.315,000
0009282		Bianco IDS	T882400	1.315,000
0331135	Vasca idromassaggio sistema HP versione DESTRA con pannello frontale e laterale reversibile cm 150 x 72/80	Bianco	T970501	3.872,000
0331136	come sopra, versione SINISTRA cm 150 x 72/80	Bianco	T970601	3.872,000
0008590	Colonna con erogazione per idro		T6492AA	96,343

FLUDIA ASIMMETRICA

0008930	Vasca normale per installazione ad incasso, corredata di maniglia, versione DESTRA cm 130 x 72/80	Bianco	T829601	592,000
0008929		Bianco IDS	T829600	592,000
0008932	come sopra. versione SINISTRA cm 130 x 72/80	Bianco	T829701	592,000
0008931		Bianco IDS	T829700	592,000
0009284	Vasca normale con telaio e colonna versione DESTRA corredata di maniglia e pannello cm 130 x 72/80	Bianco	T882501	1.259,000
0009283		Bianco IDS	T882500	1.259,000
0009294	come sopra, versione SINISTRA cm 130 x 72/80	Bianco	T883201	1.259,000
0009293		Bianco IDS	T883200	1.259,000



VASCHE NORMALI E IDROMASSAGGIO				
PRAXIS ASIMMETRICA				
CODICE	DESCRIZIONE	COLORE	CODICE FORNIT.	€
0003443	Vasca normale per installazione ad incasso, versione DESTRA cm 160 x 90	Bianco	K686501	636,000
0003442		Bianco IDS	K686500	636,000
0003445	come sopra, versione SINISTRA cm 160 x 90	Bianco	K686601	636,000
0003444		Bianco IDS	K686600	636,000
0003451	Vasca normale con telaio, colonna e pannello frontale versione DESTRA cm 160 x 90	Bianco	K690401	1.467,000
0003450		Bianco IDS	K690400	1.467,000
0003453	come sopra, versione SINISTRA cm 160 x 90	Bianco	K690501	1.467,000
0003452		Bianco IDS	K690500	1.467,000
0003461	Vasca idromassaggio sistema H versione DESTRA con pannello frontale cm 160 x 90	Bianco	K692501	3.513,000
0003460		Bianco IDS	K692500	3.513,000
0003463	come sopra, versione SINISTRA cm 160 x 90	Bianco	K692601	3.513,000
0003462		Bianco IDS	K692600	3.513,000
0003465	Vasca idromassaggio sistema S versione DESTRA con pannello frontale cm 160 x 90	Bianco	K692701	3.219,000
0003464		Bianco IDS	K692700	3.219,000
0003467	come sopra, versione SINISTRA cm 160 x 90	Bianco	K692801	3.219,000
0003466		Bianco IDS	K692800	3.219,000
0201506	Vasca idromassaggio sistema BS versione DESTRA con pannello frontale cm 160 x 90	Bianco	T821201	2.739,000
0201507		Bianco IDS	T821200	2.739,000
0201508	come sopra, versione SINISTRA cm 160 x 90	Bianco	T821301	2.739,000
0201509		Bianco IDS	T821300	2.739,000
0008590	Colonna con erogazione		T6492AA	96,343
FIRST ANGOLARE				
0331107	Vasca normale con colonna e piletta sifonata per installazione ad incasso cm 130 x 130	Bianco	T943901	581,000
0331108	Vasca normale con telaio, colonna, pannelli e piletta sifonata cm 130 x 130	Bianco	T944101	801,000
0331109		Rovere Grigio	T9441EG	1.265,000
0331110		Rovere sbiancato	T9441SV	1.265,000
0331111	Vasca normale con telaio, pannelli, colonna, piletta sifonata e rubinetteria bordovasca cm 130 x 130	Bianco	T944201	1.185,000
0331112		Rovere Grigio	T9442EG	1.649,000
0331113		Rovere sbiancato	T9442SV	1.649,000
0419826	Vasca idromassaggio sistema HP con telaio, pannelli, colonna e piletta sifonata cm 130 x 130	Bianco	T948101	3.947,000
0419828		Rovere Grigio	T9481EG	4.510,000
0419827		Rovere sbiancato	T9481SV	4.510,000
0419829	Vasca idromassaggio sistema HP con telaio, pannelli, colonna, piletta sifonata e rubinetteria bordovasca cm 130 x 130	Bianco	T948801	4.454,000
0413119		Rovere Grigio	T9488EG	5.018,000
0419830		Rovere sbiancato	T9488SV	5.018,000
0331114	Vasca normale con colonna e piletta sifonata per installazione ad incasso cm 140 x 140	Bianco	T944301	581,000
0331115	Vasca normale con telaio, colonna, pannelli e piletta sifonata cm 140 x 140	Bianco	T944501	801,000
0331116		Rovere Grigio	T9445EG	1.265,000
0331117		Rovere sbiancato	T9445SV	1.265,000
0331118	Vasca normale con telaio, pannelli, colonna, piletta sifonata e rubinetteria bordovasca cm 140 x 140	Bianco	T944601	1.185,000
0331119		Rovere Grigio	T9446EG	1.649,000
0331120		Rovere sbiancato	T9446SV	1.649,000
0419831	Vasca idromassaggio sistema HP con telaio, pannelli, colonna e piletta sifonata cm 140 x 140	Bianco	T948201	3.947,000
0419833		Rovere Grigio	T9482EG	4.510,000
0419832		Rovere sbiancato	T9482SV	4.510,000
0419834	Vasca idromassaggio sistema HP con telaio, pannelli, colonna, piletta sifonata e rubinetteria bordovasca cm 140 x 140	Bianco	T948901	4.454,000
0419836		Rovere Grigio	T9489EG	5.018,000
0419835		Rovere sbiancato	T9489SV	5.018,000




VASCHE NORMALI E IDROMASSAGGIO
AQUA ANGOLARE

CODICE	DESCRIZIONE	COLORE	CODICE FORNIT.	€
0003299	Vasca normale per installazione ad incasso cm 140 x 140	Bianco	K621701	712,000
0003298		Bianco IDS	K621700	712,000
0003326	Vasca normale con telaio, colonna e pannello cm 140 x 140	Bianco	K639301	1.663,000
0003325		Bianco IDS	K639300	1.663,000
0003358	Vasca idromassaggio sistema TP con pannello cm 140 x 140	Bianco	K640901	5.543,000
0003357		Bianco IDS	K640900	5.543,000
0003342	Vasca idromassaggio sistema HP con pannello cm 140 x 140	Bianco	K640101	3.904,000
0003341		Bianco IDS	K640100	3.904,000

WWW ANGOLARE

0331210	Vasca idromassaggio sistema SW con colonna erogante e pannello cm 140 x 140	Bianco	T898301	6.315,000
0331206	Vasca idromassaggio sistema HP con colonna erogante e pannello cm 140 x 140	Bianco	T897901	4.286,000

TONIC ANGOLARE

0003408	Vasca normale per installazione ad incasso cm 140 x 140	Bianco	K646901	720,000
0003380	Vasca normale con telaio, colonna e pannello cm 140 x 140	Bianco	K645301	1.679,000
0003404	Vasca idromassaggio sistema TP con pannello cm 140 x 140	Bianco	K646501	5.543,000
0003392	Vasca idromassaggio sistema HP con pannello cm 140 x 140	Bianco	K645901	3.904,000

TOGETHER ANGOLARE

0009374	Vasca normale per installazione ad incasso cm 140 x 140	Bianco	T891201	822,000
0009373		Bianco IDS	T891200	822,000
0009376	Vasca normale con telaio, colonna e pannello cm 140 x 140	Bianco	T891301	1.754,000
0009375		Bianco IDS	T891300	1.754,000
0009392	Vasca idromassaggio sistema TP con pannello cm 140 x 140	Bianco	T892101	5.749,000
0009391		Bianco IDS	T892100	5.749,000
0009390	Vasca idromassaggio sistema HP con pannello cm 140 x 140	Bianco	T892001	4.105,000
0009389		Bianco IDS	T892000	4.105,000

SONATA 142 ANGOLARE

0009298	Vasca normale con telaio, colonna e pannello frontale cm 105 x 142,5	Bianco	T883401	2.315,000
0009297		Bianco IDS	T883400	2.315,000
0331167	Vasca idromassaggio sistema TP con pannello frontale cm 105 x 142,5	Bianco	T973601	5.505,000
0331166	Vasca idromassaggio sistema HP con pannello frontale cm 105 x 142,5	Bianco	T973501	3.935,000

SONATA 127 ANGOLARE

0331165	Vasca idromassaggio sistema TP con pannello frontale cm 127 x 127	Bianco	T973401	5.505,000
0331164	Vasca idromassaggio sistema HP con pannello frontale cm 127 x 127	Bianco	T973301	3.935,000



VASCHE NORMALI E IDROMASSAGGIO

FLUDIA ANGOLARE

CODICE	DESCRIZIONE	COLORE	CODICE FORNIT.	€
0008946	Vasca normale per installazione ad incasso cm 140 x 140	Bianco	T832201	695,000
0008945		Bianco IDS	T832200	695,000
0331141	Vasca idromassaggio sistema TP con pannello frontale cm 140 x 140	Bianco	T971101	4.418,000
0331140	Vasca idromassaggio sistema HP con pannello frontale cm 140 x 140	Bianco	T971001	3.736,000

LIDO 140 ANGOLARE

0009053	Vasca normale per installazione ad incasso cm 140 x 140	Bianco	T851501	1.111,000
0009052		Bianco IDS	T851500	1.111,000
0009129	Vasca normale con telaio, colonna e pannello cm 140 x 140	Bianco	T870101	1.572,000
0009128		Bianco IDS	T870100	1.572,000
0331145	Vasca idromassaggio sistema TP con pannello frontale cm 140 x 140	Bianco	T971501	4.290,000
		Bianco IDS	T971500	
0331144	Vasca idromassaggio sistema HP con pannello frontale cm 140 x 140	Bianco	T971401	3.627,000
		Bianco IDS	T971400	

LIDO 120 ANGOLARE

0009051	Vasca normale per installazione ad incasso cm 120 x 120	Bianco	T851401	1.031,000
0009050		Bianco IDS	T851400	1.031,000
0009125	Vasca normale con telaio, colonna e pannello cm 120 x 120	Bianco	T859901	1.310,000
0009124		Bianco IDS	T859900	1.310,000
0009103	Vasca idromassaggio sistema H con pannello frontale cm 120 x 120	Bianco	T858201	3.525,000
0009102		Bianco IDS	T858200	3.525,000
0009101	Vasca idromassaggio sistema S con pannello frontale cm 120 x 120	Bianco	T858101	3.229,000
0009100		Bianco IDS	T858100	3.229,000

VELOX ANGOLARE

0009330	Vasca normale per installazione ad incasso cm 140 x 140	Bianco	T888201	776,000
0009329		Bianco IDS	T888200	776,000
0009345	Vasca normale con telaio, colonna e pannello cm 140 x 140	Bianco	T888701	966,000
0009344		Bianco IDS	T888700	966,000
0009356	Vasca idromassaggio sistema BS con pannello frontale cm 140 x 140	Bianco	T889101	1.632,000
0009355		Bianco IDS	T889100	1.632,000
0009327	Vasca normale per installazione ad incasso cm 130 x 130	Bianco	T888101	776,000
0009326		Bianco IDS	T888100	776,000
0009342	Vasca normale con telaio, colonna e pannello cm 130 x 130	Bianco	T888601	966,000
0009341		Bianco IDS	T888600	966,000
0009353	Vasca idromassaggio sistema BS con pannello frontale cm 130 x 130	Bianco	T889001	1.632,000
0009352		Bianco IDS	T889000	1.632,000

PRAXIS ANGOLARE

0009079	Vasca normale per installazione ad incasso cm 140 x 140	Bianco	T855801	927,000
0009078		Bianco IDS	T855800	927,000
0009123	Vasca normale con telaio, colonna e pannello cm 140 x 140	Bianco	T859401	1.455,000
0009122		Bianco IDS	T859400	1.455,000
0009083	Vasca idromassaggio sistema H con pannello frontale cm 140 x 140	Bianco	T857201	2.079,000
0009082		Bianco IDS	T857200	2.079,000
0009081	Vasca idromassaggio sistema S con pannello frontale cm 140 x 140	Bianco	T857101	1.910,000
0009080		Bianco IDS	T857100	1.910,000
0201504	Vasca idromassaggio sistema BS con pannello frontale cm 140 x 140	Bianco	T821401	1.744,000
0201505		Bianco IDS	T821400	1.744,000



VASCHE NORMALI E IDROMASSAGGIO

PRAXIS ANGOLARE

CODICE	DESCRIZIONE	COLORE	CODICE FORNIT.	€
0009361	Vasca normale per installazione ad incasso cm 150 x 150	Bianco	T889601	927,000
0009360		Bianco IDS	T889600	927,000
0009137	Vasca normale con telaio, colonna e pannello cm 150 x 150	Bianco	T871201	1.455,000
0009136		Bianco IDS	T871200	1.455,000
0009135	Vasca idromassaggio sistema H con pannello frontale cm 150 x 150	Bianco	T871101	2.079,000
0009134		Bianco IDS	T871100	2.079,000
0009363	Vasca idromassaggio sistema S con pannello frontale cm 150 x 150	Bianco	T889901	1.910,000
0009362		Bianco IDS	T889900	1.910,000

AQUA 180VALE

0003295	Vasca normale per installazione ad incasso cm 180 x 180	Bianco	K621501	616,000
0003294		Bianco IDS	K621500	616,000
0003310	Vasca idromassaggio ad incasso sistema HP cm 180 x 180	Bianco	K634701	4.105,000

AQUA 180TTAGONALE

0003309	Vasca normale per installazione ad incasso cm 180 x 180	Bianco	K622301	616,000
0003308		Bianco IDS	K622300	616,000
0003311	Vasca idromassaggio ad incasso sistema HP cm 180 x 180	Bianco	K635501	4.105,000

AQUA 190 ESAGONALE

0003297	Vasca normale per installazione ad incasso cm 190 x 190	Bianco	K621601	616,000
0003296		Bianco IDS	K621600	616,000
0003312	Vasca idromassaggio ad incasso sistema HP cm 190 x 190	Bianco	K636301	4.105,000

CALLA

0008927	Vasca normale per installazione ad incasso cm 170 x 80	Bianco	T805801	688,000
0008926		Bianco IDS	T805800	688,000
0008992	Vasca idromassaggio ad incasso sistema H cm 170 x 80	Bianco	T839101	3.191,000
0008991		Bianco IDS	T839100	3.191,000
0008988	Vasca idromassaggio ad incasso sistema S cm 170 x 80	Bianco	T838901	2.888,000
0008987		Bianco IDS	T838900	2.888,000

COLOMBE

0008544	Vasca normale per installazione ad incasso cm 185 x 95	Bianco	T634501	1.135,000
0009133	Vasca idromassaggio ad incasso sistema cm 185 x 95	Bianco	T870701	5.175,000
0009132	Vasca idromassaggio ad incasso sistema H cm 185 x 95	Bianco	T870601	3.990,000

VASCHE NORMALI

STUDIO

0008456	Vasca normale per installazione ad incasso cm 170 x 70	Bianco	T616601	294,300
0008455		Bianco IDS	T616600	294,300

LINDA

0008366	Vasca normale per installazione ad incasso cm 180 x 80	Bianco	T605101	467,300
0008365		Bianco IDS	T605100	467,300
0009057	Vasca normale con telaio e colonna cm 180 x 80	Bianco	T851901	836,000
0009056		Bianco IDS	T851900	836,000
0008380	Vasca normale per installazione ad incasso cm 170 x 72	Bianco	T606001	440,800
0008379		Bianco IDS	T606000	440,800
0009055	Vasca normale con telaio e colonna cm 170 x 72	Bianco	T851701	778,000
0009054		Bianco IDS	T851700	778,000



VASCHE NORMALI				
CUNA				
CODICE	DESCRIZIONE	COLORE	CODICE FORNIT.	€
0008425	Vasca normale per installazione ad incasso cm 170 x 70	Bianco	T612601	506,000
0008424		Bianco IDS	T612600	506,000
0009061	Vasca normale con telaio e colonna cm 170 x 70	Bianco	T852401	713,000
0009060		Bianco IDS	T852400	713,000
0008371	Vasca normale per installazione ad incasso cm 160 x 70	Bianco	T605401	506,000
0008370		Bianco IDS	T605400	506,000
0009059	Vasca normale con telaio e colonna cm 160 x 70	Bianco	T852201	713,000
0009058		Bianco IDS	T852200	713,000
0008459	Vasca normale per installazione ad incasso cm 140 x 70	Bianco	T617001	506,000
0008458		Bianco IDS	T617000	506,000
0008450	Vasca normale per installazione ad incasso cm 120 x 70	Bianco	T616001	506,000
0008449		Bianco IDS	T616000	506,000

WS – Wellness System

- 8 getti idromassaggio sequenziali
- 4 getti nebulizzanti
- Bagno turco ad intensità e tempo variabili
- Soffione centrale a 2 funzioni con effetto pioggia tropicale
- Illuminazione ad intensità variabile
- Miscelatore termostatico
- Telecomando
- Doccetta estraibile
- Seduta
- Anta con vano portaoggetti

JS – Jet System

- 8 getti idromassaggio sequenziali
- 4 getti nebulizzanti
- Soffione centrale a 2 funzioni con effetto pioggia tropicale
- Illuminazione ad intensità variabile
- Miscelatore termostatico
- Telecomando
- Doccetta estraibile
- Seduta
- Anta con vano portaoggetti



BOX DOCCIA MULTIFUNZIONE COLOREM				
COLOREM R				
CODICE	DESCRIZIONE	COLORE	CODICE FORNIT.	€
0009599	Box multifunzione versione destra, con Sistema WS cm 120 x 80 x 238	Bianco	T914801	8.758,000
0009617		Acciaio	T917001	8.973,000
0009619		Legno	T917201	8.973,000
0009598	Box multifunzione versione destra, con Sistema JS cm 120 x 80 x 238	Bianco	T914701	8.335,000
0009616		Acciaio	T916901	8.549,000
0009618		Legno	T917101	8.549,000
0009597	Box multifunzione versione sinistra, con Sistema WS cm 120 x 80 x 238	Bianco	T914601	8.758,000
0009561		Acciaio	T909601	8.973,000
0009563		Legno	T909801	8.973,000
0009596	Box multifunzione versione sinistra, con Sistema JS cm 120 x 80 x 238	Bianco	T914501	8.335,000
0009560		Acciaio	T909501	8.549,000
0009562		Legno	T909701	8.549,000



BOX DOCCIA MULTIFUNZIONE COLOREM

COLOREM Q

CODICE	DESCRIZIONE	COLORE	CODICE FORNIT.	€
0009547	Box multifunzione con Sistema WS cm 100 x 100 x 238	Bianco	T907401	8.758,000
0009553		Acciaio	T908401	8.973,000
0009555		Legno	T908601	8.973,000
0009546	Box multifunzione con Sistema JS cm 100 x 100 x 238	Bianco	T907301	8.335,000
0009552		Acciaio	T908301	8.549,000
0009554		Legno	T908501	8.549,000

WS – Wellness System

Box doccia con idromassaggio e bagno di vapore Wellnes system

- Tastiera digitale, con display a cristalli liquidi
- Bagno turco ad intensità e tempo variabili
- Terapia kneipp
- Nuovi getti minimalisti per idromassaggio verticale:
3 getti dorsali, 2 fatti facciali nebulizzanti e 8 getti verticali
- Nuova doccetta (Ø 80mm) a 3 funzioni montata su asta saliscendi
- Cascata cervicale
- Nuovo soffione centrale Ø 140mm ad effetto pioggia tropicale
- Miscelatore (termostaticoptional)
- Impianto stereo amplificato per ingresso audio MP3 (optional)
- Chiusure scorrevoli in cristallo temperato con profili Silver Brill
- Seduta soft
- 2 mensole portaoggetti
- Tettuccio apribile
- Cuscini dorsal

JS – Jet System

Box doccia con idromassaggio Jet system

- Nuovi getti minimalisti per idromassaggio verticale:
3 getti dorsali, 2 fatti facciali nebulizzanti e 8 getti verticali
- Nuova doccetta (Ø 80mm) a 3 funzioni montata su asta saliscendi
- Cascata cervicale
- Nuovo soffione centrale Ø 140mm ad effetto pioggia tropicale
- Miscelatore (termostaticoptional)
- Chiusure scorrevoli in cristallo temperato con profili Silver Brill
- Seduta soft
- 2 mensole portaoggetti
- Tettuccio apribile
- Cuscini dorsali



BOX DOCCIA MULTIFUNZIONE NEW IDEA

NEW IDEA A95 - CM 95 X 95 X 223

CODICE	DESCRIZIONE	COLORE	CODICE FORNIT.	€
0201557	Sistema WS con cuscini grigi, miscelatore termostatico	Bianco	T931401	4.690,000
0201556	Sistema WS con cuscini grigi, miscelatore termostatico e impianto stereo amplificato per ingresso audio MP3	Bianco	T931501	5.159,000
0201553	Sistema JS con cuscini grigi, miscelatore termostatico	Bianco	T931801	3.517,000

NEW IDEA A85 - CM 85 X 85 X 223

0201551	Sistema WS con cuscini grigi, miscelatore termostatico	Bianco	T932001	4.573,000
0201550	Sistema WS con cuscini grigi, miscelatore termostatico e impianto stereo amplificato per ingresso audio MP3	Bianco	T932101	5.041,000
0201547	Sistema JS con cuscini grigi, miscelatore termostatico	Bianco	T932401	3.462,000



BOX DOCCIA MULTIFUNZIONE NEW IDEA

NEW IDEA Q95 - CM 95 X 95 X 223

CODICE	DESCRIZIONE	COLORE	CODICE FORNIT.	€
0201575	Sistema WS con cuscini grigi, miscelatore termostatico	Bianco	T932601	4.690,000
0201574	Sistema WS con cuscini grigi, miscelatore termostatico e impianto stereo amplificato per ingresso audio MP3	Bianco	T932701	5.159,000
0201571	Sistema JS con cuscini grigi, miscelatore termostatico	Bianco	T933001	3.517,000

NEW IDEA Q85 - CM 85 X 85 X 223

0201569	Sistema WS con cuscini grigi, miscelatore termostatico	Bianco	T933201	4.573,000
0201568	Sistema WS con cuscini grigi, miscelatore termostatico e impianto stereo amplificato per ingresso audio MP3	Bianco	T933301	5.041,000
0201565	Sistema JS con cuscini grigi, miscelatore termostatico	Bianco	T933601	3.462,000

NEW IDEA R SX - CM 75 X 95 X 223

0201587	Sistema WS con cuscini grigi, miscelatore termostatico	Bianco	T935001	4.573,000
0201586	Sistema WS con cuscini grigi, miscelatore termostatico e impianto stereo amplificato per ingresso audio MP3	Bianco	T935101	5.041,000
0201583	Sistema JS con cuscini grigi, miscelatore termostatico	Bianco	T935401	3.462,000

NEW IDEA R DX - CM 75 X 95 X 223

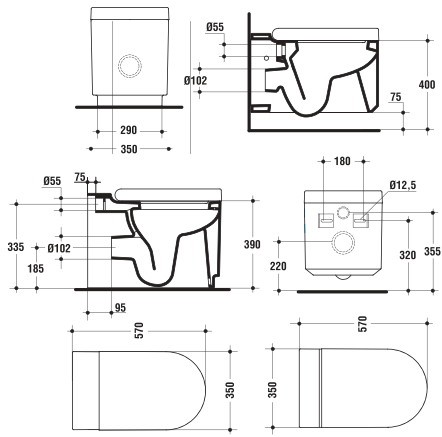
0201581	Sistema WS con cuscini grigi, miscelatore termostatico	Bianco	T935601	4.573,000
0201580	Sistema WS con cuscini grigi, miscelatore termostatico e impianto stereo amplificato per ingresso audio MP3	Bianco	T935701	5.041,000
0201577	Sistema JS con cuscini grigi, miscelatore termostatico	Bianco	T936001	3.462,000

IDEA CIRCOLARE

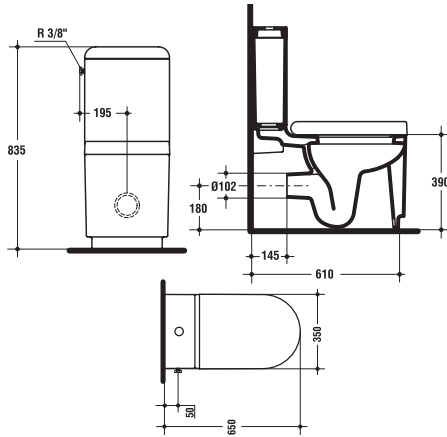
0201563	Sistema WS con cuscini grigi, miscelatore termostatico	Bianco	T936201	4.690,000
0201562	Sistema WS con cuscini grigi, miscelatore termostatico e impianto stereo amplificato per ingresso audio MP3	Bianco	T936301	5.159,000
0201559	Sistema JS con cuscini grigi, miscelatore termostatico	Bianco	T936601	3.517,000

<p>21 T3153-54-55</p>	<p>T3162 21 T3166</p>	<p>T5150 21 T5151</p>
<p>T0940 IMAGINE T0937</p>	<p>T0936 IMAGINE T0935</p>	<p>T0939 IMAGINE T0945</p>
<p>T5088 IMAGINE T5029</p>	<p>IMAGINE T3126</p>	<p>T3148 IMAGINE T3159</p>
<p>MOMENTS K0715</p>	<p>K0720 MOMENTS K0721</p> <p>50° = misura suggerita</p>	<p>K5054 MOMENTS K5053</p>

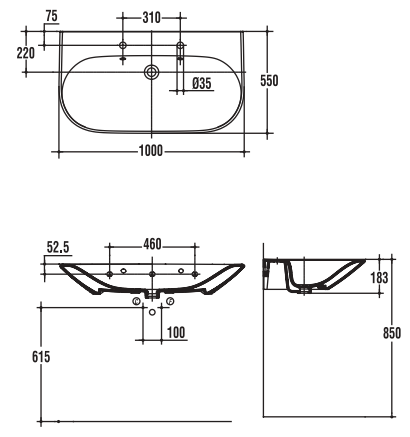
K3125 MOMENTS K3123



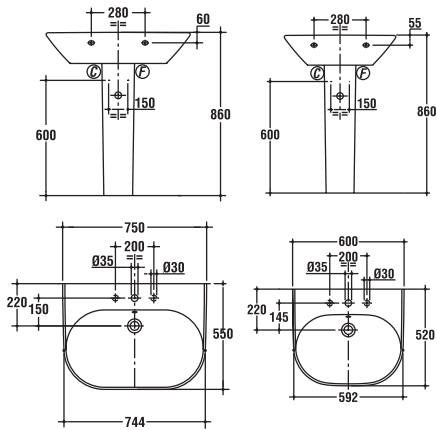
MOMENTS K3127



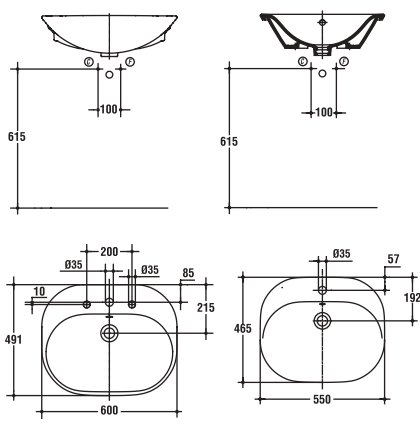
TONIC K0700



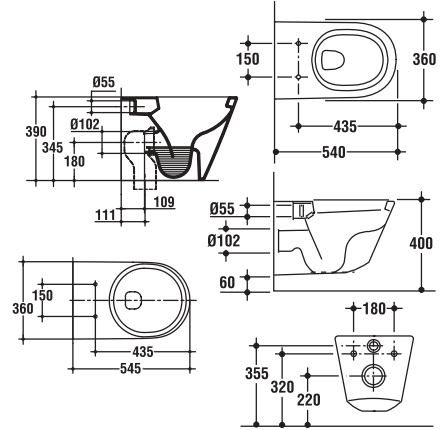
K0691 TONIC K0688



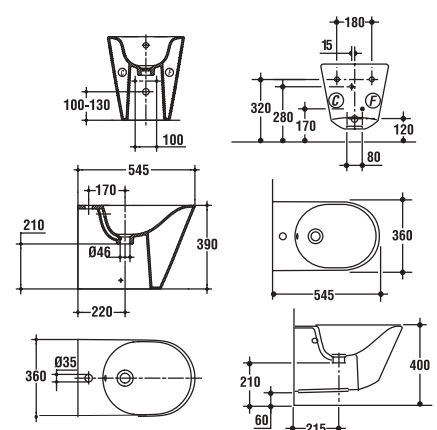
K0701 TONIC K0699



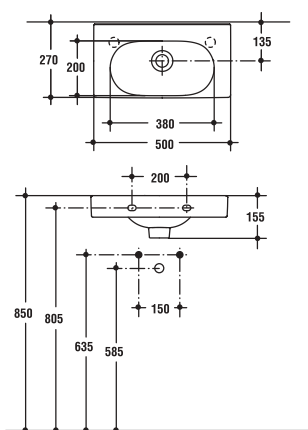
K3112 TONIC K3108



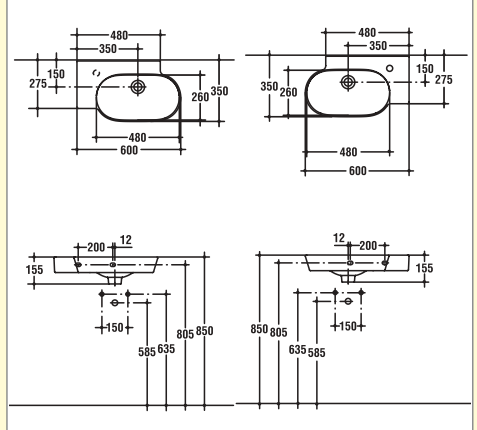
K5052 TONIC K5050



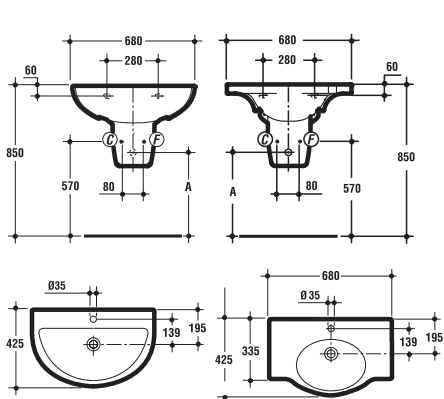
TONIC GUEST K0705



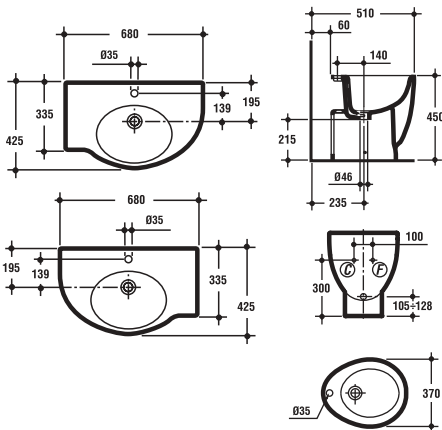
K0704 TONIC GUEST K0703



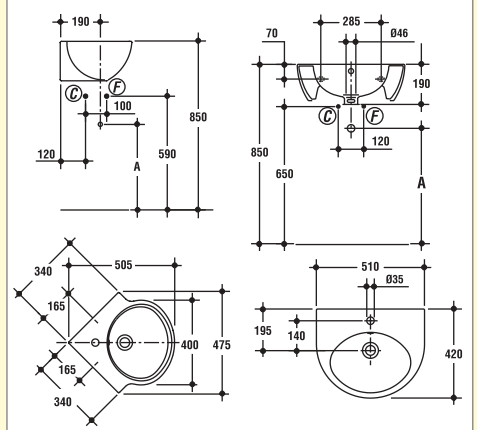
T0780 SMALL + T0119

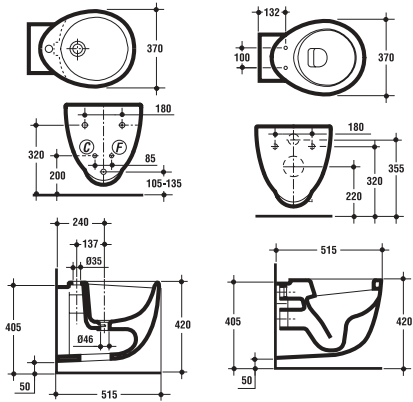
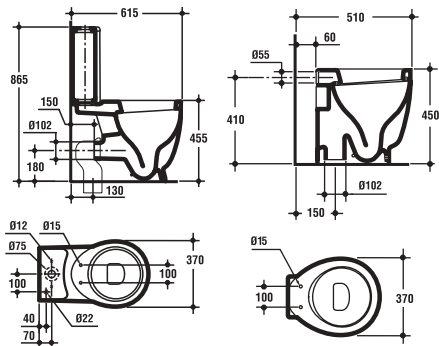
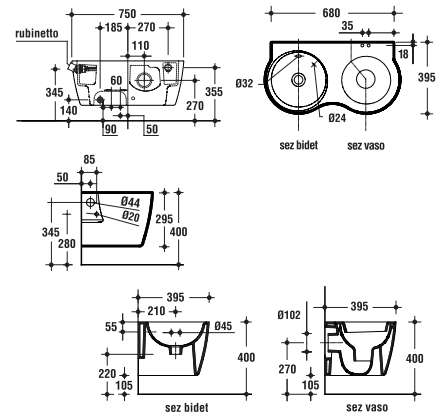
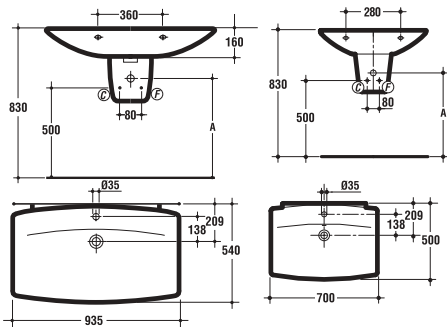
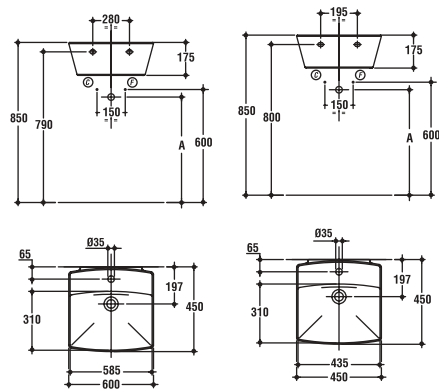
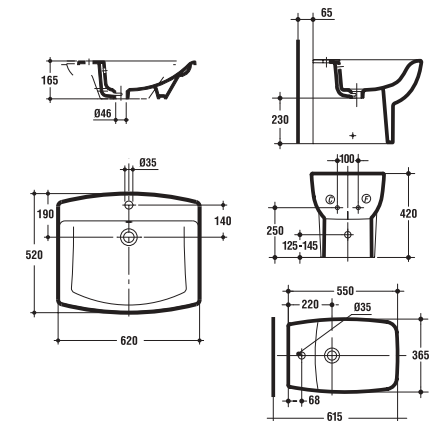
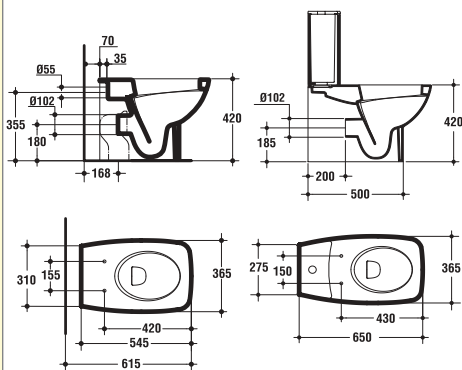
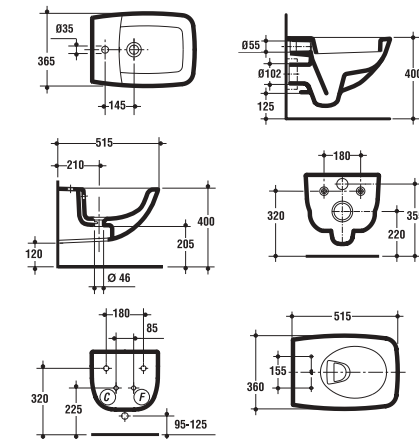
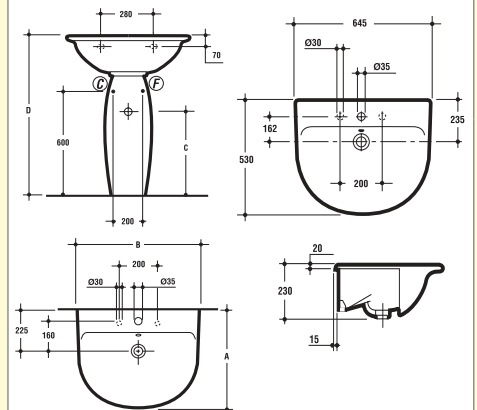
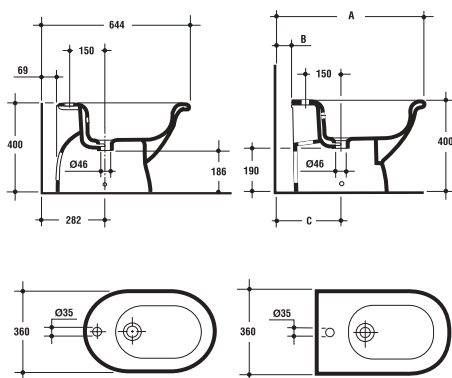
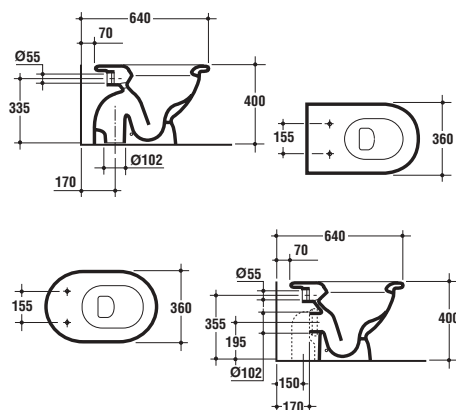
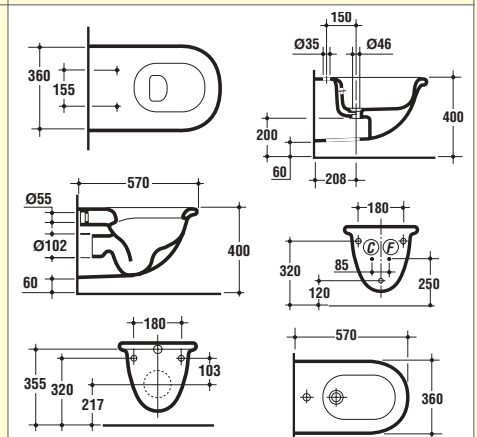


T0760 SMALL + T0754

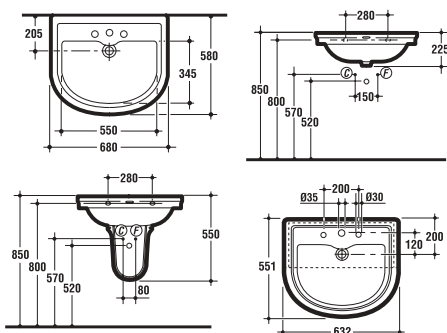


T0117 SMALL + T0118

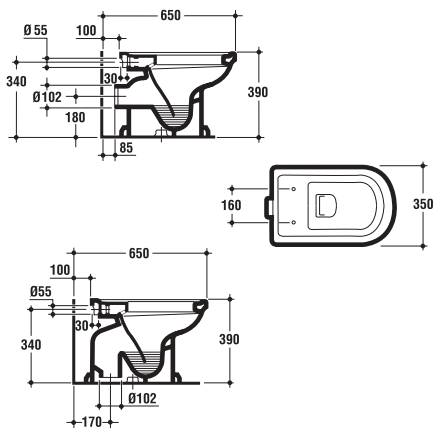


T5075 SMALL + T3058**T3156 SMALL + T3093****SMALL + T3069****T0745 CANTICA T0877****T0957 CANTICA T0958****T0843 CANTICA T5086****T3171 CANTICA T3175****T5065 CANTICA T3116****T0730 FIORILE T0853****T5189 FIORILE T5187****T3431 FIORILE T3433****T3438 FIORILE T5188**

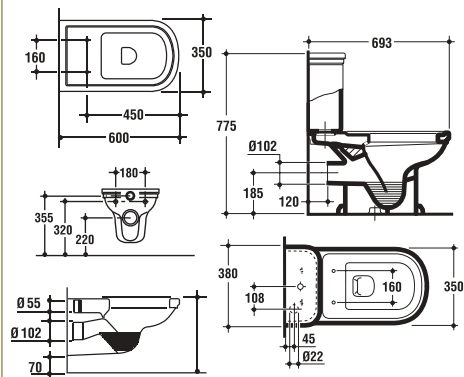
T0817 CALLA T0978



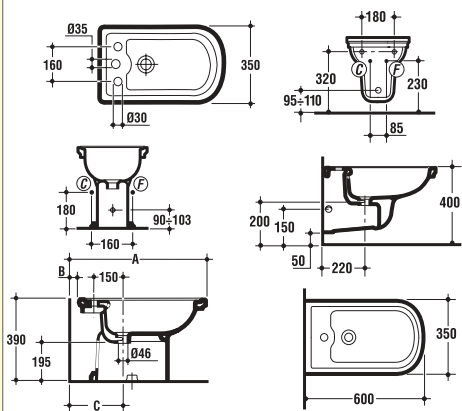
CALLA T3028



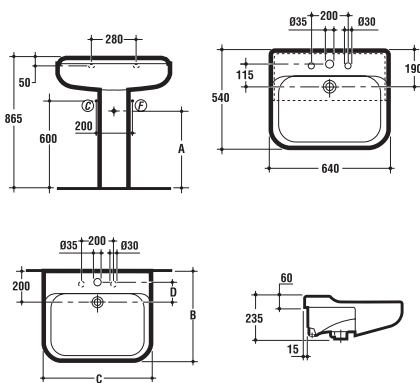
T3060 CALLA T3034



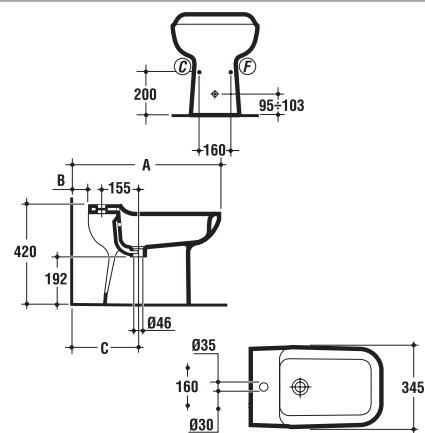
T5114 CALLA T5054



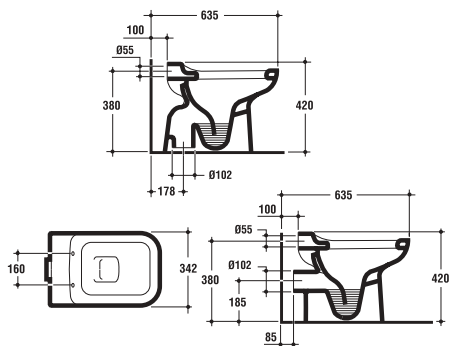
T0980 CONCA T0907



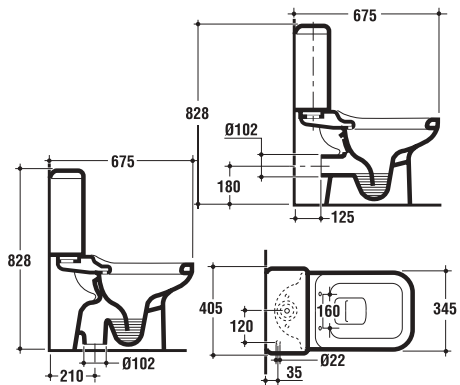
CONCA T5280



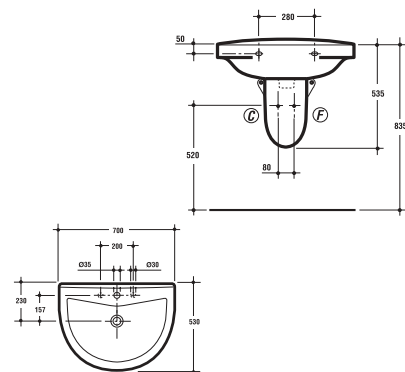
T3145 CONCA T3146



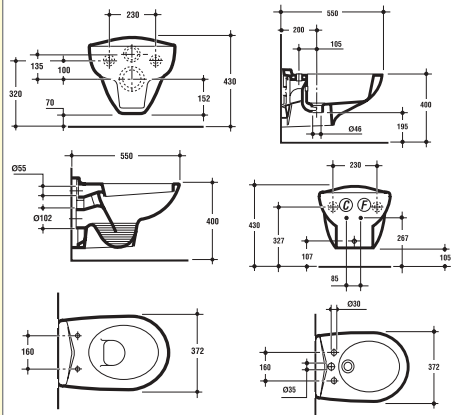
T3204 CONCA T3205



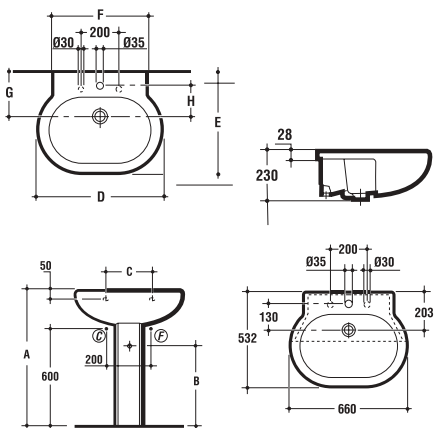
ALA T0860



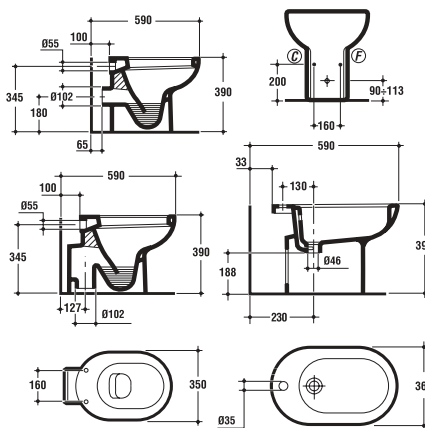
T2630 ALA T5830

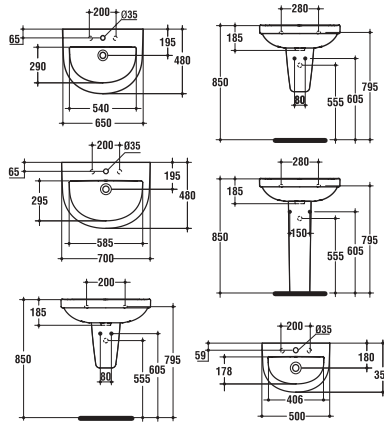
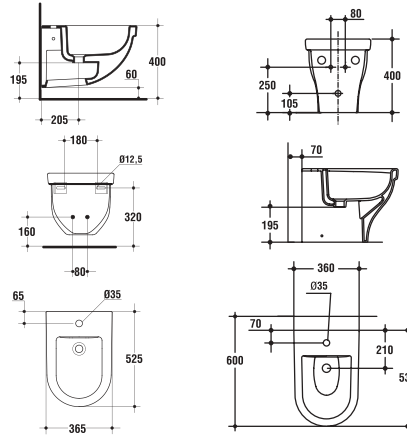
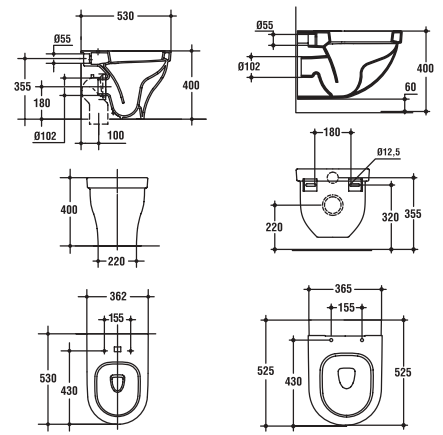
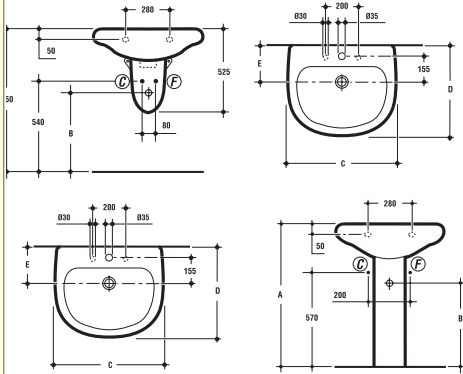
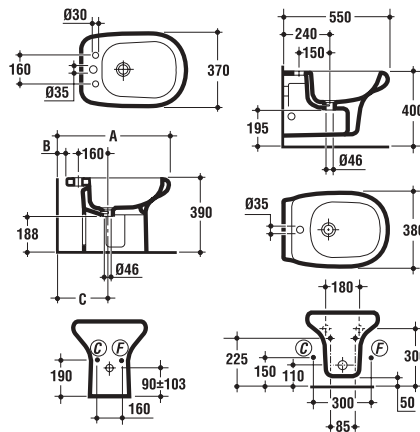
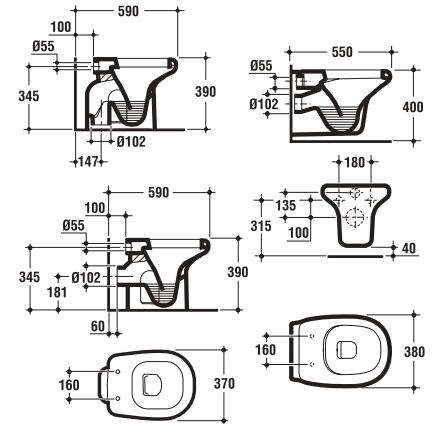
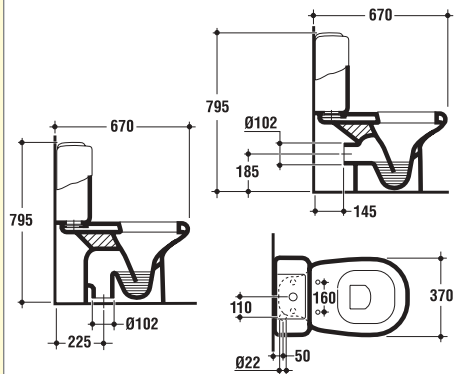
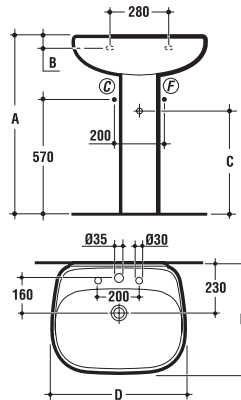
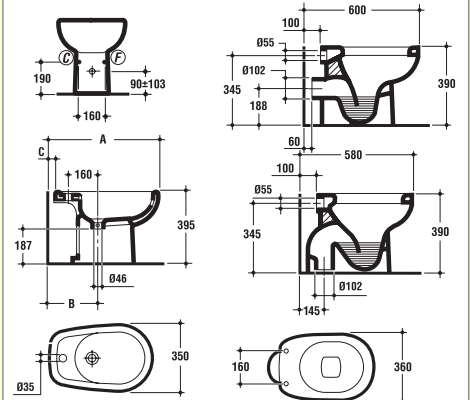
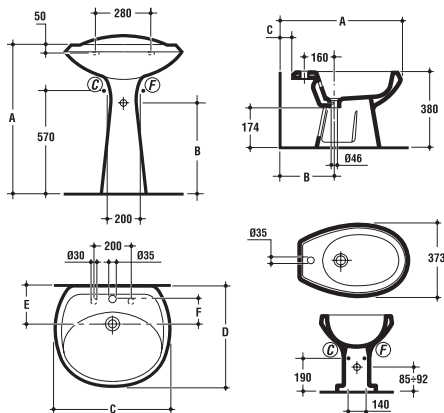
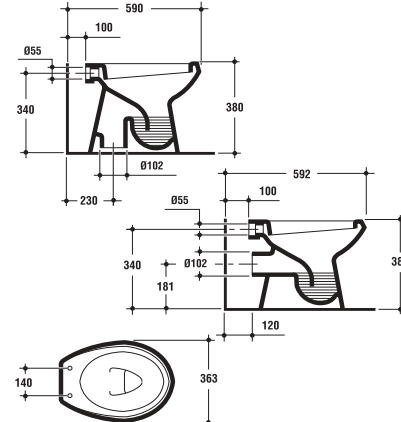
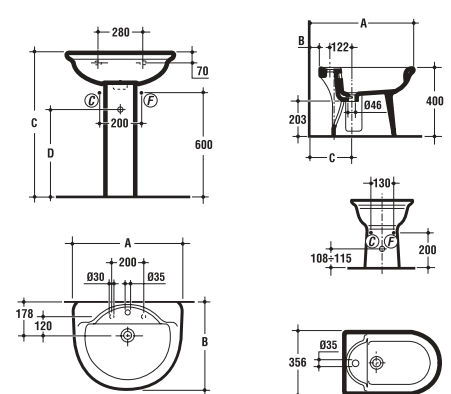


T0116 LINDA T0908



T3011 LINDA T5070



R3190 WASHPOINT R4212**R3717 WASHPOINT R3718****R9505 WASHPOINT R9501****T0915 TESI T0904****T5040 TESI R3739****T3036 TESI R3439****TESI T3037****LIUTO T0152****T5048 LIUTO T3023****T0955 ELLISSE T5254****T3154 ELLISSE T3152****G9068 ESEDRA T5112**



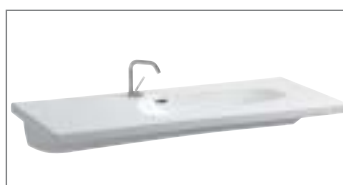
PALOMBA COLLECTION... Sensuale e poetica. La forma fluida dei lavabi si fonde con l'acqua, creando quasi un paesaggio in ceramica. Impara le belle cose della vita. Fai conoscenza con un bagno di lusso.

LAUFEN
bathrooms


IL BAGNO ALESSI

CODICE	PALLET	DESCRIZIONE	COLORE	CODICE FORNITORE	€
0111388°	6	Lavabo monoforo, con colonna integrata, sistema CLOU incluso cm 52 x 53	Bianco	8119712001041	1.438,000
0111390	6	come sopra, senza foro per la rubinetteria con piletta a scarico libero inclusa	Bianco	8119712001091	1.438,000
0111320°	1	Sifone per lavabo a lunghezza variabile 0 /10 cm		8949750000001	29,017
0111400	6	Lavabo monoforo, con semicolonna integrata, sistema clou incluso cm 52 x 52,5	Bianco	8109712001041	1.229,000
0111380	6	come sopra, senza foro per la rubinetteria con piletta a scarico libero inclusa	Bianco	8109712001091	1.229,000
0111320°	1	Sifone per lavabo a lunghezza variabile 0 /10 cm		8949750000001	29,017
0111392	6	Lavabo monoforo, con semicolonna integrata, sistema clou incluso cm 60 x 52,5	Bianco	8109722001041	1.295,000
0111398	6	come sopra, senza foro per la rubinetteria con piletta a scarico libero inclusa	Bianco	8109722001091	1.295,000
0111320°	1	Sifone per lavabo a lunghezza variabile 0 /10 cm		8949750000001	29,017
0111381°	16	Bacinella monoforo, sistema clou incluso cm 52 x 52	Bianco	8189712001041	955,000
0111382	16	come sopra, senza foro per la rubinetteria con piletta a scarico libero inclusa	Bianco	8189712001091	955,000
0111320°	1	Sifone per lavabo a lunghezza variabile 0 /10 cm		8949750000001	29,017
0111391	18	Lavabo monoforo, incasso sopra piano, completamente smaltato, sistema clou incluso cm 50 x 50	Bianco	8139712001041	876,000
0111403	18	come sopra, senza foro per la rubinetteria con piletta a scarico libero inclusa	Bianco	8139712001091	876,000
0111320°	1	Sifone per lavabo a lunghezza variabile 0 /10 cm		8949750000001	29,017
0111393°	12	Vaso a pavimento a cacciata, scarico parete/pavimento cm 39 x 58,5	Bianco	8219712000001	1.046,000
0111306°	35	Set per scarico verticale A = 12,5 cm		8990270000001	27,901
0111420°	12	Vaso sospeso a cacciata ST = 180 cm 39 x 58,5	Bianco	8209762000001	1.086,000
0111366°	36	Sedile con coperchio, rimuovibile, dotato di sistema anticaduta, trattamento antibatterico incluso	Bianco	8929710000001	275,600

Il troppopieno viene sostituito dal sistema CLOU, che va a rimpiazzare e sostituire anche la piletta del rubinetto ed é incluso solo nei lavabi con foro per rubinetteria. La serie BagnoAlessi disponibile solo con trattamento Wondergliss (compreso nel prezzo)



IL BAGNO ALESSI					
CODICE	PALLET	DESCRIZIONE	COLORE	CODICE FORNITORE	€
0111383°	12	Bidet monoforo a pavimento, sistema clou incluso cm 39 x 58,5	Bianco	8329712003041	889,000
0111320°	1	Sifone flessibile per bidet a lunghezza variabile 0/10 cm		8949750000001	29,017
0111384°	12	Bidet monoforo sospeso, sistema clou incluso, alimentazione acqua nascosto cm 39 x 58,5	Bianco	8309712003041	889,000
0111320°	1	Sifone flessibile per bidet a lunghezza variabile 0/10 cm		8949750000001	29,017

Il troppopieno viene sostituito dal sistema CLOU, che va a rimpiazzare e sostituire anche la piletta del rubinetto ed è incluso solo nei lavabi con foro per rubinetteria. La serie BagnoAlessi disponibile solo con trattamento Wondergliss (compreso nel prezzo)

PALOMBA COLLECTION					
CODICE	PALLET	DESCRIZIONE	COLORE	CODICE FORNITORE	€
0112296	9	Lavabo consolle monoforo con troppopieno (ST = 455 e 855) cm 160 x 50	Bianco	8148080001041	1.044,000
0173857	9	come sopra, senza foro per la rubinetteria	Bianco	8148080001091	1.044,000
0452022	1	Lavabo consolle monoforo con troppopieno (ST = 455 e 855) cm 160 x 50	Bianco	8148060001041	859,000
0452023	1	come sopra, senza foro per la rubinetteria	Bianco	8148060001091	859,000
0112295	9	Lavabo consolle monoforo con troppopieno (ST = 280) cm 80 x 50	Bianco	8148040001041	679,000
0112294	9	come sopra, senza foro per la rubinetteria	Bianco	8148040001091	679,000
0452015	1	Lavabo monoforo con troppopieno nascosto ST = 280 - cm 60 x 50	Bianco	8108030001041	237,700
0452016	1	come sopra, senza foro per la rubinetteria	Bianco	8108030001091	237,700
0452017	1	Lavabo monoforo con troppopieno nascosto ST = 280 - cm 65 x 50	Bianco	8108040001041	273,400
0452018	1	come sopra, senza foro per la rubinetteria	Bianco	8108040001091	273,400
0452024	1	Colonna per lavabo	Bianco	8198000000001	127,200
0452025	1	Semicolonna per lavabo	Bianco	8198010000001	142,900
0452020	1	Lavabo monoforo a muro o su piano, superficie inferiore levigata, troppopieno nascosto ST = 280 - cm 60 x 50	Bianco	8128040001041	305,800
0452021	1	Lavabo monoforo a muro o su piano, superficie inferiore levigata, troppopieno nascosto ST = 280 - cm 65 x 50	Bianco	8128050001041	338,200
0452014	1	Lavamani monoforo a muro, troppopieno nascosto ST = 280 - cm 45 x 36,5	Bianco	8108010001041	213,200
0452019	1	Lavamani monoforo a muro o su piano, superficie inferiore levigata, troppopieno nascosto ST = 280 - cm 45 x 36,5	Bianco	8128030001041	277,900



PALOMBA COLLECTION					
CODICE	PALLET	DESCRIZIONE	COLORE	CODICE FORNITORE	€
0112291	36	Bacinella da appoggio, senza foro per la rubinetteria, senza troppopieno cm 45 x 45	Bianco	8118010001121	352,700
0112293	36	Lavabo incasso sopra piano, senza foro per la rubinetteria, senza troppopieno cm 45 x 45	Bianco	8118020001121	372,800
0112299	36	Bacinella monoforo da appoggio, senza troppopieno cm 51 x 51	Bianco	8128010001111	391,700
0112289	36	come sopra, senza foro per la rubinetteria	Bianco	8128010001121	391,700
0112300	36	Lavabo incasso sopra piano, monoforo, senza troppopieno cm 51 x 51	Bianco	8128020001111	418,500
0112298	36	come sopra, senza foro per la rubinetteria	Bianco	8128020001121	418,500
0112292	6	Lavabo consolle monoforo, con troppopieno cm 100 x 50	Bianco	8108060001041	633,000
0112297	6	come sopra, 3 fori con troppopieno	Bianco	8108060001081	633,000
0112302	18	Bacinella asimmetrica da appoggio, monoforo centrale, senza troppopieno cm 58 x 48	Bianco	8138010001111	410,700
0112305	18	come sopra, 1 foro a sinistra, senza troppopieno	Bianco	8138010001131	410,700
0112306	18	come sopra, 1 foro a destra, senza troppopieno	Bianco	8138010001141	410,700
0112304	18	Bacinella asimmetrica da incasso sopra piano, monoforo centrale, senza troppopieno cm 58 x 48	Bianco	8138020001111	430,800
0112303	18	come sopra, 1 foro a sinistra, senza troppopieno	Bianco	8138020001131	430,800
0112301	18	come sopra, 1 foro a destra, senza troppopieno	Bianco	8138020001141	430,800
0412128	12	Vaso monoblocco a pavimento, a cacciata, scarico vario e sedile esclusi cm 36 x 70 H 89,5	Bianco	8248060000001	493,300
0412174	20	Cassetta con isolamento anticondensa alimentazione laterale o posteriore centrale con sistema DUAL FLUSH, 3/6 litri		8288000002781	370,500
0111324	50	Set VARIO (7-22 cm)		8900920000001	66,964
0111301	1	Set VARIO (22-30 cm)		8990250000001	66,964



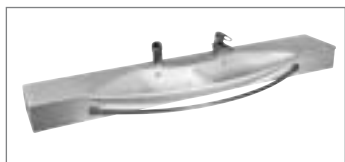
PALOMBA COLLECTION					
CODICE	PALLET	DESCRIZIONE	COLORE	CODICE FORNITORE	€
0412153	12	Vaso a pavimento filo muro, a cacciata, scarico orizzontale, sedile escluso cm 36 x 56 H 43	Bianco	8238060000001	349,300
0111324	50	Set VARIO (7-18 cm)		8900920000001	66,964
0111306°	35	Set scarico a pavimento A = 12,5 cm		8990270000001	27,901
0244058	1	Vaso sospeso a cacciata, sedile escluso, con set di fissaggio ST = 180 cm 36 x 54 H 43	Bianco	8208010000001	406,200
0412133	10	Materassino compensatore per sanitari sospesi/muro		8975840000001	8,928
0244060	1	Sedile con coperchio rimovibile, dotato di sistema anticaduta con trattamento antibatterico	Bianco	8918013000001	196,400
0412156	12	Bidet monoforo a pavimento filo muro cm 36 x 56 H 43	Bianco	8328010003041	349,300
0244082	1	Bidet monoforo sospeso, alimentazione acqua a vista o nascosta, con set di fissaggio cm 36 x 54 H 43	Bianco	8308010003041	386,200
0412133	10	Materassino compensatore per sanitari sospesi/muro		8975840000001	8,928
MIMO					
0452030	1	Lavabo monoforo con troppopieno nascosto ST = 280 - cm 60 x 44	Bianco	8115530001041	193,100
0452031	1	come sopra, senza foro per la rubinetteria	Bianco	8115530001091	193,100
0452044	1	Colonna per lavabo	Bianco	8195500000001	142,900
0452045	1	Semicolonna per lavabo 811553	Bianco	8195510000001	128,300



MIMO					
CODICE	PALLET	DESCRIZIONE	COLORE	CODICE FORNITORE	€
0452026	1	Lavabo monoforo con troppopieno nascosto asimmetrico piano a DESTRA ST = 220 - cm 55 x 44	Bianco	8105520001041	183,000
0452027	1	come sopra, senza foro per la rubinetteria	Bianco	8105520001091	183,000
0452034	1	Lavabo monoforo con troppopieno nascosto asimmetrico piano a DESTRA ST = 280 - cm 65 x 44	Bianco	8125520001041	204,200
0452035	1	come sopra, senza foro per la rubinetteria	Bianco	8125520001091	204,200
0452044	1	Colonna	Bianco	8195500000001	142,900
0452046	1	Semicolonna per lavabo 810552 e 812552	Bianco	8195510001841	128,300
0452032	1	Lavabo monoforo a muro o su piano, superficie inferiore levigata, con troppopieno nascosto ST = 280 - cm 60 x 44	Bianco	8115570001041	256,700
0452033	1	come sopra, senza foro per la rubinetteria	Bianco	8115570001091	256,700
0452028	1	Lavabo monoforo a muro o su piano, superficie inferiore levigata, asimmetrico piano a DESTRA con troppopieno nascosto ST = 220 - cm 55 x 44	Bianco	8105560001041	250,000
0452029	1	come sopra, senza foro per la rubinetteria	Bianco	8105560001091	250,000
0452036	1	Lavabo monoforo a muro o su piano, superficie inferiore levigata, asimmetrico piano a DESTRA con troppopieno nascosto ST = 280 - cm 65 x 44	Bianco	8125560001041	269,000
0452037	1	come sopra, senza foro per la rubinetteria	Bianco	8125560001091	269,000
0452038	1	Lavamani monoforo a muro, senza troppopieno ST = 180 - cm 45 x 32	Bianco	8155520001041	165,200
0452039	1	come sopra, senza foro per la rubinetteria	Bianco	8155520001091	165,200
0452040	1	Lavabo monoforo a muro, due bacini, troppopieno nascosto ST = 280 - cm 100 x 44	Bianco	8185530001041	571,000
0452041	1	come sopra, senza foro per la rubinetteria	Bianco	8185530001091	571,000
0452042	1	Lavabo monoforo a muro, due bacini, superficie inferiore levigata, troppopieno nascosto ST = 280 - cm 100 x 44	Bianco	8185570001041	752,000
0452043	1	come sopra, senza foro per la rubinetteria	Bianco	8185570001091	752,000
0452048	1	Vaso a pavimento filo muro, a cacciata, scarico orizzontale, sedile escluso cm 35 x 50 H 43	Bianco	8215510000001	266,700
0452054	1	Sedile con coperchio in plastica dura, rimuovibile antibatterico, cerniere cromo	Bianco	8925503000001	119,400
0452055	1	Sedile con coperchio in plastica dura, rimuovibile con dispositivo anticaduta e rivestimento antibatterico, cerniere cromo	Bianco	8925513000001	204,200



MIMO					
CODICE	PALLET	DESCRIZIONE	COLORE	CODICE FORNITORE	€
0452049	1	Vaso monoblocco a pavimento, a cacciata, scarico a parete, sedile esclusi cm 35 x 66 H 87,5	Bianco	8235560000001	380,600
0452050	1	Vaso monoblocco a pavimento filo muro, a cacciata, scarico vario e sedile esclusi cm 35 x 66 H 87,5	Bianco	8245560000001	380,600
0452051	1	Cassetta con isolamento anticondensa alimentazione laterale DX, SX e posteriore centrale con sistema DUAL FLUSH, 3/6 litri		8275500002781	285,700
0111324	50	Set VARIO (7-22 cm)		8900920000001	66,964
0111301	1	Set VARIO (22-30 cm)		8990250000001	66,964
0452047	1	Vaso sospeso a cacciata, sedile escluso, con set di fissaggio ST = 180 cm 35 x 50 H 43	Bianco	8205500000001	292,400
0412133	10	Materassino compensatore per sanitari sospesi/muro		8975840000001	8,928
0452054	1	Sedile con coperchio in plastica dura, rimuovibile antibatterico, cerniere cromo	Bianco	8925503000001	119,400
0452055	1	Sedile con coperchio in plastica dura, rimuovibile con dispositivo anticaduta e rivestimento antibatterico, cerniere cromo	Bianco	8925513000001	204,200
0452053	1	Bidet monoforo a pavimento filo muro cm 35 x 50 H 43	Bianco	8325510003041	231,000
0452052	1	Bidet monoforo sospeso, alimentazione acqua nascosta, con set di fissaggio cm 36 x 54 H 43	Bianco	8305510003021	231,000
0412133	10	Materassino compensatore per sanitari sospesi/muro		8975840000001	8,928
LIVING STYLE					
0111854	15	Lavabo monoforo, senza troppopieno ST = 280 cm 68,5 x 45	Bianco	8144350001041	538,000
0111905	10	Piletta per scarico libero	Cromo	8954430040001	40,178
0111940	1	Portasciugamani per lavabo 1443.5	Cromo	8954360040001	156,200
0111923	1		Satinato	8954360070001	176,300


LIVING STYLE

CODICE	PALLET	DESCRIZIONE	COLORE	CODICE FORNITORE	€
0111901	9	Lavabo consolle monoforo, senza troppopieno ST = 280 - cm 98,5 x 48	Bianco	8144370001041	699,000
0111905	10	Piletta per scarico libero	Cromo	8954430040001	40,178
0111925	1	Portasciugamani per lavabo 1443.7	Cromo	8954370040001	176,300
0111922	1		Satinato	8954370070001	209,800
0111866	6	Lavabo consolle monoforo, doppio bacino senza troppopieno ST = 280 cm 168,5 x 48	Bianco	8144390001041	1.069,000
0111905	10	Piletta per scarico libero	Cromo	8954430040001	40,178
0111924	1	Portasciugamani per lavabo 1443.9	Cromo	8954380040001	248,900
0111921	1		Satinato	8954380070001	282,400

LAVABI DA INCASSO, SOTTOPIANO SERIE LIPSY

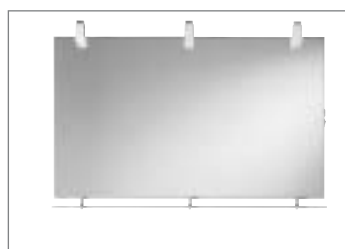
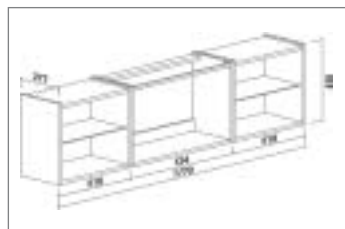
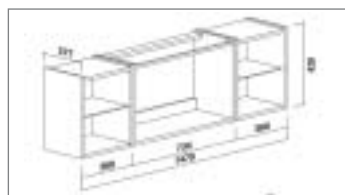
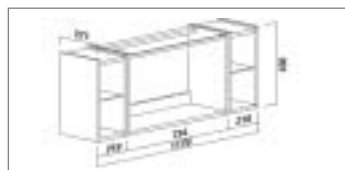
0111823	18	Lavabo da incasso totale con accessori di montaggio inclusi cm 51 x 34	Bianco	8112910000001	188,600
---------	----	--	--------	---------------	---------

LAVABI CONSOLLE, SERIE PALACE

0112226	6	Lavabo consolle, monoforo, ST = 280 cm 90 x 55	Bianco	8125080001041	481,000
0112253	6	Lavabo consolle, monoforo, tagliabile su misura fino a un minimo di 80 cm ST = 280 cm 120 x 55	Bianco	8125030000001	538,000
0112269	6	come sopra, cm 150 x 55	Bianco	8125050000001	699,000
0112206	6	come sopra, cm 180 x 55	Bianco	8125060000001	874,000
0112235	6	Lavabo consolle, monoforo, con portasalviette integrato cromato, cm 90 x 55	Bianco	8125180001041	698,000
0112242°	6	Lavabo consolle, monoforo, con portasalviette integrato cromato, tagliabile su misura fino a un minimo di 80 cm ST = 280 cm 120 x 55	Bianco	8125130000001	773,000
0112265	6	come sopra, cm 150 x 55	Bianco	8125150000001	941,000
0112205	6	come sopra, cm 180 x 55	Bianco	8125160000001	1.143,000

LAVABI CONSOLLE, SERIE PALACE-DUE

0112258	6	Lavabo consolle, monoforo, tagliabile simmetricamente o asimmetricamente cm 150 x 57	Bianco	8126050000001	846,000
0112232	6	come sopra, cm 180 x 57	Bianco	8126060000001	927,000
0112257°	6	Lavabo consolle, monoforo, tagliabile simmetricamente o asimmetricamente, con portasalvietta cm 150 x 57	Bianco	8126150000001	1.155,000
0112231	6	come sopra, cm 180 x 57	Bianco	8126160000001	1.231,000



CASE FOR PALACE					
CODICE	PALLET	DESCRIZIONE	COLORE	CODICE FORNITORE	€
0111432	1	Base sottolavabo 2 ante scorrevoli in vetro opalino di sicurezza, maniglie cromate, adatta al lavabo Palace da 90 cm (lavabo escluso) 812508, 812518	Bianco	4705010705001	506,000
0111433	1	Base sottolavabo 2 ante scorrevoli in vetro opalino di sicurezza, maniglie cromate, adatta al lavabo Palace da 90 cm (lavabo escluso) 812508, 812518	Rovere	4705010705141	583,000
0111427	1	Base sottolavabo 2 ante scorrevoli in vetro opalino di sicurezza, 2 ripiani in vetro, maniglie cromate, adatta al lavabo Palace da 120 cm (lavabo escluso) 812503, 812513	Bianco	4715010705001	730,000
0111423	1	Base sottolavabo 2 ante scorrevoli in vetro opalino di sicurezza, 2 ripiani in vetro, maniglie cromate, adatta al lavabo Palace da 120 cm (lavabo escluso) 812503, 812513	Rovere	4715010705141	856,000
0111430	1	Base sottolavabo 2 ante scorrevoli in vetro opalino di sicurezza, 2 ripiani in vetro, maniglie cromate, adatta al lavabo Palace da 150 cm (lavabo escluso) 812505, 812515, 812605, 812615	Bianco	4725010705001	821,000
0111429	1	Base sottolavabo 2 ante scorrevoli in vetro opalino di sicurezza, 2 ripiani in vetro, maniglie cromate, adatta al lavabo Palace da 150 cm (lavabo escluso) 812505, 812515, 812605, 812615	Rovere	4725010705141	933,000
0111428	1	Base sottolavabo 2 ante scorrevoli in vetro opalino di sicurezza, 2 ripiani in vetro, maniglie cromate, adatta al lavabo Palace da 180 cm (lavabo escluso) 812506, 812516, 812606, 812616	Bianco	4735010705001	881,000
0205251	1	Base sottolavabo 2 ante scorrevoli in vetro opalino di sicurezza, 2 ripiani in vetro, maniglie cromate, adatta al lavabo Palace da 180 cm (lavabo escluso) 812506, 812516, 812606, 812616	Rovere	4735010705141	992,000
0111771	1	Specchio senza illuminazione cm 117,5 x 70 H		4429550705701	456,500
0111736	1	come sopra, cm 53 x 70 H		4419550705701	332,600
0111760	1	come sopra, cm 38 x 95 H		4409550705701	235,500
0111754	1	Specchio con illuminazione, 3 lampade in vetro/metallo cromato cm 117,5 x 70 H		4429510705701	771,000
0111786	1	come sopra, 2 lampade cm 53 x 70 H		4419510705701	546,000
0111755	1	come sopra, 1 lampada cm 38 x 95 H		4409510705701	347,100
LAUFEN PRO A					
0111711	15	Lavabo, monoforo ST = 280 cm 55 x 48	Bianco	8189510001041	111,600
0111719	15	come sopra, senza foro	Bianco	8189510001091	111,600
0111723	21	Lavabo, monoforo ST = 280 cm 60 x 48	Bianco	8189520001041	119,400
0111659	21	come sopra, senza foro	Bianco	8189520001091	119,400
0111661	21	Lavabo, monoforo ST = 280 cm 65 x 48	Bianco	8189530001041	146,200
0111648	21	come sopra, senza foro	Bianco	8189530001091	146,200
0111710	40	Colonna per lavabo	Bianco	8199500000001	93,749
0111673	36	Semicolonna per lavabo	Bianco	8199510000001	100,400


LAUFEN PRO A

CODICE	PALLET	DESCRIZIONE	COLORE	CODICE FORNITORE	€
0111701	44	Lavamani monoforo ST = 180 cm 45 x 34	Bianco	8119510001041	83,705
0111706	44	come sopra, senza foro	Bianco	8119510001091	83,705
0111683	45	Semicolonna per lavamani	Bianco	8199520000001	100,400
0111650	15	Lavabo consolle monoforo ST = 280 cm 85 x 48	Bianco	8139560001041	359,400
0111675	1	come sopra, senza foro	Bianco	8139560001091	359,400
0111645	9	Lavabo consolle monoforo ST = 280 cm 105 x 48	Bianco	8139580001041	478,800
0111643	1	come sopra, senza foro	Bianco	8139580001091	478,800
0111710	40	Colonna per lavabo	Bianco	8199500000001	93,749
0111673	36	Semicolonna per lavabo	Bianco	8199510000001	100,400

LAUFEN PRO B

0111728	15	Lavabo, monoforo ST = 280 cm 55 x 44	Bianco	8109510001041	97,098
0111715	21	Lavabo, monoforo ST = 280 cm 60 x 48	Bianco	8109520001041	103,800
0111657°	15	Lavabo, monoforo ST = 280 cm 65 x 50	Bianco	8109530001041	127,200
0111710	40	Colonna per lavabo	Bianco	8199500000001	93,749
0111673	36	Semicolonna per lavabo	Bianco	8199510000001	100,400
0111730	44	Lavabo, monoforo ST = 180 cm 45 x 33	Bianco	8159520001421	126,100
0111729	36	Lavabo, monoforo ST = 180 cm 50 x 36	Bianco	8159530001041	91,517
0111683	45	Semicolonna per lavabo	Bianco	8199520000001	100,400
0111687	80	Lavamani monoforo ST = 180 cm 35 x 31	Bianco	8159500001041	77,008
0111700	80	Lavamani monoforo ST = 180 cm 40 x 32	Bianco	8159510001041	78,124
0111699	28	Lavabo monoforo da incasso, soprapiano cm 56 x 44	Bianco	8139510001041	139,500
0111685	18	Lavabo semincasso monoforo cm 56 x 44	Bianco	8129510001041	207,600



LAUFEN PRO C					
CODICE	PALLET	DESCRIZIONE	COLORE	CODICE FORNITORE	€
0111727	18	Lavabo, monoforo ST = 280 cm 55 x 40	Bianco	8149510001041	108,300
0111682	18	Lavabo, monoforo ST = 280 cm 60 x 42	Bianco	8149520001041	113,800
0111710	40	Colonna per lavabo	Bianco	8199500000001	93,749
0111673	36	Semicolonna per lavabo	Bianco	8199510000001	100,400
0111703	40	Lavamani foro a sinistra ST = 365 cm 50 x 25	Bianco	8169570001051	91,517
0111704	40	come sopra, foro a destra	Bianco	8169570001061	91,517
0111702	29	Lavamani monoforo ad angolo cm 35 x 35	Bianco	8169560001041	113,800
LAUFEN PRO CLINIC					
0111705	44	Lavamani monoforo ST = 180 cm 45 x 34	Bianco	8119510001421	130,600
0111718	15	Lavamani monoforo ST = 280 cm 55 x 48	Bianco	8189510001421	158,500
0111658	21	Lavamani monoforo ST = 280 cm 60 x 48	Bianco	8189520001421	166,300
0111647	21	Lavamani monoforo ST = 280 cm 65 x 48	Bianco	8189530001421	193,100
0111730	44	Lavamani monoforo ST = 180 cm 45 x 33	Bianco	8159520001421	126,100
0111717	15	come sopra, ST = 280 cm 55 x 44	Bianco	8109510001421	144,000
0111709	21	come sopra, ST = 280 cm 60 x 48	Bianco	8109520001421	150,700
0111646	15	come sopra, ST = 280 cm 65 x 50	Bianco	8109530001421	174,100
LAUFEN PRO A/B/C					
0111676	12	Vaso monoblocco a pavimento a cacciata, scarico a parete cm 36 x 67	Bianco	8249560000001	196,400
0111662	12	Vaso monoblocco a pavimento a cacciata, scarico a pavimento A = 22,5 cm cm 36 x 67	Bianco	8249570000001	196,400
0111695	24	Cassetta con isolamento anticondensa alimentazione laterale o posteriore centrale con sistema DUAL FLUSH, 3/6 litri	Bianco	8269500002781	174,100



LAUFEN PRO A/B/C					
CODICE	PALLET	DESCRIZIONE	COLORE	CODICE FORNITORE	€
0111656°	16	Vaso a pavimento a cacciata, scarico Vario escluso cm 36 x 58	Bianco	8229510000001	174,100
0111306°	35	Set scarico pavimento A = 12,5 cm		8990270000001	27,901
0111681	16	Vaso a pavimento a cacciata, scarico a parete cm 36 x 47	Bianco	8219560000001	166,300
0111680	16	Vaso a pavimento a cacciata, scarico a pavimento cm 36 x 47	Bianco	8219570000001	166,300
0111674°	18	Vaso sospeso a cacciata ST = 180 cm 36 x 56	Bianco	8209500000001	213,200
0111671	18	Vaso sospeso compact a cacciata ST = 180 cm 36 x 49	Bianco	8209520000001	227,700
0111668°	1	Sedile con coperchio in plastica dura rimovibile, cerniere PVC	Bianco	8929510000001	53,571
0111666°	100	Sedile con coperchio in plastica dura, rimovibile antibatterico, cerniere cromo	Bianco	8919503000001	100,400
0111667°	1	Sedile con coperchio in plastica dura, rimovibile con dispositivo anticaduta e rivestimento antibatterico, cerniere cromo	Bianco	8919513000001	186,400
0111697°	16	Bidet monoforo a pavimento cm 36 x 56	Bianco	8329510003041	167,400
0111691°	18	Bidet monoforo sospeso, con alimentazione acqua nascosta ST = 180 cm 36 x 56	Bianco	8309510003021	186,400



DINO EUROLINE					
CODICE	PALLET	DESCRIZIONE	COLORE	CODICE FORNITORE	€
0173912°	40	Lavabo monoforo ST = 280 cm 45 x 35	Bianco	8142730001045	38,690
0244527	40	come sopra, senza foro per la rubinetteria	Bianco	8142730001095	38,690
0173689°	24	Lavabo monoforo cm 50 x 41	Bianco	8142700001045	42,658
0244526	24	come sopra, senza foro per la rubinetteria	Bianco	8142700001095	42,658
0173690°	24	Lavabo monoforo cm 55 x 45	Bianco	8142710001045	47,619
0412061	24	come sopra, senza foro per la rubinetteria	Bianco	8142710001095	47,619
0112585°	24	Lavabo monoforo cm 60 x 49	Bianco	8142720001045	55,555
0244524	24	come sopra, senza foro per la rubinetteria	Bianco	8142720001095	55,555
0112586°	18	Lavabo monoforo cm 65 x 52	Bianco	8142740001045	58,531
0244523	18	come sopra, senza foro per la rubinetteria	Bianco	8142740001095	58,531
0112587°	24	Colonna per lavabi	Bianco	8192700000005	38,690
0112588°	48	Semicolonna per lavabi, kit d'installazione incluso	Bianco	8192710000005	45,634
0173692	32	Lavamani con foro a sinistra per rubinetteria cm 40,5 x 30	Bianco	8152710001055	49,603
0173691	32	come sopra, con foro a destra per rubinetteria	Bianco	8152710001065	49,603
0111447°	30	Vaso a pavimento, a cacciata, scarico verticale cm 36 x 55	Bianco	8217460000001	67,460
0111446°	30	come sopra, scarico orizzontale cm 36,5 x 46	Bianco	8217470000001	67,460
0111442°	5	Sedile, con coperchio, poliestere colato su legno, cerniere PVC	Bianco	8927410000001	37,698
0111444°	5	Sedile, con coperchio in poliestere colato su legno, cerniere cromate	Bianco	8912310000001	52,579
0111460°	30	Bidet a pavimento, monoforo cm 36 x 54,5	Bianco	8327410000001	67,460


DINO UNI

CODICE	PALLET	DESCRIZIONE	COLORE	CODICE FORNITORE	€
0111436°	25	Vaso UNI a pavimento, a cacciata, scarico verticale cm 36 x 44	Bianco	8203750000007	77,380
0111442°	5	Sedile, con coperchio, poliestere colato su legno, cerniere PVC	Bianco	8927410000001	37,698
0111444°	5	Sedile, con coperchio in poliestere colato su legno, cerniere cromate	Bianco	8912310000001	52,579
0111439	25	Bidet a pavimento, monoforo cm 37 x 56	Bianco	8323710000007	77,380

DINO SOSPESA

0111437°	24	Vaso sospeso, a cacciata ST - 180 cm 35,5 x 53	Bianco	8213700000001	95,238
0111443°	1	Sedile con coperchio rimovibile, dotato di trattamento antibatterico, cerniere cromate	Bianco	8916403000001	57,539
0111451°	24	Bidet sospeso, monoforo cm 36 x 53	Bianco	8303710000001	95,238

DINO PLUS

0173695	6	Vaso monoblocco a pavimento, a cacciata, con cassetta integrata; entrata acqua laterale alta, DX e SX. Scarico a pavimento cm 36 x 67 h=78,7	Bianco	8226170002411	221,200
0111443°	1	Sedile con coperchio rimovibile, dotato di trattamento antibatterico, cerniere in pvc	Bianco	8916403000001	57,539
0452056	16	Vaso a pavimento a cacciata, scarico vario escluso, kit di fissaggio incluso cm 36 x 54	Bianco	8236150000001	138,900
0111306°	35	Set per scarico verticale A = 105 mm		8990270000001	27,901
0111973°	1	Sedile con coperchio rimovibile, dotato di trattamento antibatterico, cerniere cromate	Bianco	8932833000001	68,452



DINO PLUS					
CODICE	PALLET	DESCRIZIONE	COLORE	CODICE FORNITORE	€
0452057	16	Bidet a pavimento monoforo, con kit di fissaggio incluso cm 36 x 54	Bianco	8326110003041	99,206
0452058	16	Bidet a pavimento 3 fori erogazione da brida, con kit di fissaggio incluso cm 36 x 54	Bianco	8326110003081	99,206
MIO					
0111989	32	Lavabo monoforo ST = 280 cm 50 x 42	Bianco	8107110001041	72,544
0111991	32	come sopra, senza foro per la rubinetteria	Bianco	8107110001091	72,544
0111993	32	Lavabo monoforo cm 55 x 42	Bianco	8107120001041	78,124
0111995	32	come sopra, senza foro per la rubinetteria	Bianco	8107120001091	78,124
0111996	18	Lavabo monoforo cm 60 x 47	Bianco	8107130001041	85,937
0111983	18	come sopra, senza foro per la rubinetteria	Bianco	8107130001091	85,937
0111987	18	Lavabo monoforo cm 65 x 49	Bianco	8107140001041	97,098
0111985	18	come sopra, senza foro per la rubinetteria	Bianco	8107140001091	97,098
0111992	32	Colonna per lavabi	Bianco	8197130000001	66,964
0175956	32	Semicolonna per lavabi, kit d'installazione incluso	Bianco	8197110000001	78,124
0173704	20	Lavabo consolle monoforo ST = 280 cm 85 x 47	Bianco	8147120001041	265,600
0205218	20	come sopra, senza foro per la rubinetteria	Bianco	8147120001091	265,600
0173699	40	Lavamani monoforo cm 45 x 36	Bianco	8157110001041	61,383
0173700	40	Lavamani monoforo ad angolo cm 45 x 47	Bianco	8157130001041	72,544
0173705	9	Vaso monoblocco a pavimento a cacciata, scarico a pavimento cm 36 x 69,5	Bianco	8237160000001	181,900
0173702	40	Cassetta con isolamento anticondensa alimentazione laterale con sistema DUAL FLUSH, 3/6 litri	Bianco	8277120002411	145,100
0173703	40	come sopra alimentazione bassa a sinistra	Bianco	8277130002421	145,100
0111324	50	Set VARIO (7-22 cm)		8900920000001	66,964
0111301	1	Set VARIO (22-28 cm)		8990250000001	66,964



MIO					
CODICE	PALLET	DESCRIZIONE	COLORE	CODICE FORNITORE	€
0111982	16	Vaso a pavimento a cacciata, scarico Vario escluso cm 36 x 63	Bianco	8257160000001	169,600
0111304°	1	Set scarico pavimento A = 17,5 cm		8990260000001	18,973
0173911	18	Vaso sospeso, a cacciata ST - 180 cm 36 x 56	Bianco	8207100000001	212,100
0111981	150	Sedile, trattamento antibatterico, cerniere cromate	Bianco	8927113000001	70,312
0111980	16	Bidet a pavimento, monoforo cm 36 x 58	Bianco	8327120003041	152,900
0173701	18	Bidet sospeso, monoforo cm 36 x 56	Bianco	8317110003041	186,400
MIO APPARECCHI SPECIALI					
0173697	18	Lavabo per portatori di Handicap ST = 280 cm 64 x 55	Bianco	8137140001041	133,900
0173698	18	come sopra, senza foro per la rubinetteria	Bianco	8137140001091	133,900
0173706	9	Vaso monoblocco a pavimento a cacciata, con seduta rialzata 50 cm, scarico Vario escluso cm 36 x 71,5	Bianco	8247160000001	265,600
0173702	40	Cassetta con isolamento anticondensa alimentazione laterale con sistema DUAL FLUSH, 3/6 litri	Bianco	8277120002411	145,100
0173703	40	come sopra alimentazione bassa a sinistra	Bianco	8277130002421	145,100
0111324	50	Set VARIO (7-22 cm)		8900920000001	66,964
0111301	1	Set VARIO (22-28 cm)		8990250000001	66,964
0111981	150	Sedile, trattamento antibatterico, cerniere cromate	Bianco	8927113000001	70,312



APPARECCHI SPECIALI					
CODICE	PALLET	DESCRIZIONE	COLORE	CODICE FORNITORE	€
0111832	21	IBON – Lavabo da incasso, soprapiano cm 52 x 41	Bianco	8130100001041	106,000
0111833	21	come sopra, cm 56 x 47,5	Bianco	8130110001041	106,000
0111435	24	KORINT – Orinatoio con sifone di scarico incluso ST = 100 cm 36 x 30,5	Bianco	8441000004401	82,341
0111448	20	GOLEM – Orinatoio con entrata dell'acqua nascosta ST = 240 cm 34 x 30,5	Bianco	8430600000001	252,000
0111445	20	come sopra, con entrata dell'acqua a vista		8430610000001	252,000
0173696	1	Sifone in plastica, scarico orizzontale		8920030000001	73,660
0173913	1	Sifone in plastica, scarico verticale		8920040000001	73,660
0112349	16	BABY – Vaso a pavimento per asili a feci visibili, scarico verticale H = 345 mm cm 28,5 x 38	Bianco	8270370000001	87,053
0111276	1	BABY – Sedile con trattamento antibatterico		8970373000001	46,874
0112336	12	DORIS – Pilozzo cm 59 x 45	Bianco	8510290000001	130,600
0112335	24	BERENIKA – Lavapiedi cm 38 x 56	Bianco	8540190000001	89,285



Con una moderna struttura industriale ed una preparata rete di vendita e assistenza tecnica, OLI propone al mercato italiano e internazionale un'ampia gamma di cassette di risciacquamento a incasso e da esterno, valvole e meccanismi per cassette, una completa gamma di sifoni per scarichi civili, una linea di tubi e raccordi in PPR (ResinBi), tubi in PE-Xb (Thermoline) per l'adduzione idrica in pressione e la nuovissima gamma OUFLEX, tubazioni in PPS per lo scarico dei fumi delle caldaie a condensazione.

OLI riesce così a soddisfare tutte le esigenze impiantistiche, garantendo al mercato prodotti di alto contenuto tecnico e conformi alle normative internazionali di qualità.

Atende con
SISTEMA
QUALITÀ
certificato da:





CASSETTE AD INCASSO				
DIAMANTE				
CODICE	MINIMO VENDITA	DESCRIZIONE	CODICE FORNIT.	€
0103525°	1	Cassetta meccanica incasso a scarico semplice (6/9 litri) Ø tubo 56/40-44, spessore limitato a 80 mm, rubinetto galleggiante, classe acustica INF, garanzia totale di 10 anni. A norme DIN 19542 e KIWA, con rete	600018	60,499
0103510	5	come sopra, scarico semplice, con foderina	600019	67,930
0103509°	1	come sopra, doppio scarico (3/6-4,5/9 litri), con rete	600318	70,377
0103508	5	come sopra, doppio scarico (3/6-4,5/9 litri), con foderina	600319	78,727



DIAMANTE SIMFLEX				
0103467	1	Cassetta meccanica ad incasso per vaso sospeso a scarico semplice (6/9 litri), spessore limitato a 80 mm, struttura in lamiera zincata, rubinetto d'arresto G1/2, curva di scarico Ø 90, manicotti d'allacciamento per l'entrata e per lo scarico del vaso, materiale di fissaggio, con rete	600591	167,700
0103463	1	come sopra, doppio scarico (3/6-4,5/9 litri), con rete	600891	176,400



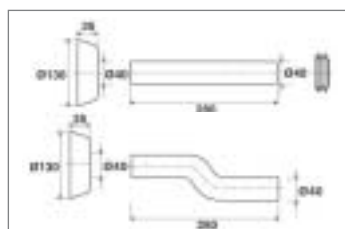
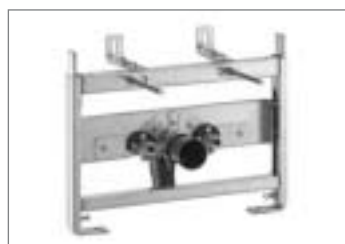
BIDET - LAVABO SIMFLEX				
0103456°	1	Struttura in lamiera zincata, per bidet sospeso, installazione in muratura 80 mm, composta da piastra porta raccordi di collegamento idrico regolabile in altezza, due raccordi G1/2" per l'allacciamento della rubinetteria, curva di scarico con guarnizione per Ø 32/40, materiale di fissaggio	610010	135,200



0103454	1	Struttura in lamiera zincata, per lavabo sospeso, installazione in muratura 80 mm, composta da piastra porta raccordi di collegamento idrico regolabile in altezza, due raccordi G1/2" per l'allacciamento della rubinetteria, curva di scarico con guarnizione per Ø 32/40, materiale di fissaggio	611010	140,900
---------	---	---	--------	---------



DIAMANTE SANITARBLOCK				
0103471	1	Cassetta meccanica per vaso sospeso installazione universale, composta da una cassetta ad incasso a scarico semplice (6/9 litri), struttura tubolare zincata. Squadrette per il fissaggio alla parete posteriore regolabili. Curva di scarico 90°, manicotti d'allacciamento per l'entrata e per lo scarico del vaso, materiale di fissaggio	600561	191,200
0103470	1	come sopra, curva di scarico 90/110	600562	191,200
0103466	1	come sopra, doppio scarico (3/6-4,5/9 litri), con curva di scarico 90°	600861	207,900
0103465	1	come sopra, doppio scarico (3/6-4,5/9 litri), con curva di scarico 90/110	600862	207,900



CASSETTE AD INCASSO

WC - BIDET SANITARBLOCK

CODICE	MINIMO VENDITA	DESCRIZIONE	CODICE FORNIT.	€
0103201	1	Struttura tubolare zincata per vaso sospeso, da utilizzare con o senza cassetta, installazione universale, composta da squadrette e materiale di fissaggio alla parete, al pavimento e per il vaso sospeso, curva di scarico PEHD a 90°. Manicotto di allacciamento Ø 44 per l'entrata e Ø 90 per lo scarico	714001	137,900
0103200	1	come sopra, curva di scarico 90/110	714002	137,900
0103199	1	come sopra, curva di scarico 90/110(PVC)	714004	147,200
0103196	1	Struttura tubolare zincata per bidet con rubinetteria monoforo, installazione universale, composta da squadrette e materiale di fissaggio alla parete, al pavimento e per il bidet sospeso, piastra porta raccordi per il collegamento idrico regolabile in altezza, due raccordi G 1/2" per l'allacciamento alla rubinetteria, curva di scarico PEHD Ø 56/50, con morsetto per Ø 32/40	714501	174,100
0103195	1	Struttura tubolare zincata per bidet con rubinetteria monoforo, installazione universale, composta da squadrette e materiale di fissaggio alla parete, al pavimento e per il bidet sospeso, piastra porta raccordi per il collegamento idrico regolabile in altezza, due raccordi G 1/2" per l'allacciamento alla rubinetteria, curva di scarico PEHD Ø 56/50, con morsetto per Ø 32/40 H 820 - L 415	714551	174,100
0103194	1	come sopra, H 820 - L 500	714552	174,100
0103193	1	come sopra, H 880 - L 415	714601	174,100
0103228	1	come sopra, H 880 - L 500	714602	174,100
0103202	1	come sopra, H 1150 - L 415	714651	174,100
0103204	1	come sopra, H 1150 - L 500	714652	174,100

PLACCHE DI COMANDO

CODICE	MINIMO VENDITA	DESCRIZIONE	COLORE	CODICE FORNIT.	€
0103931°	1	Placca a scarico semplice mod. Diamante	Bianco	603001	15,265
0103916	5	Placca a scarico semplice mod. Giada	Bianco	604001	20,198
0103901	1	Placca a scarico semplice mod. Inox	Inox	604041	92,209
0103503°	1	Placca a doppio scarico mod. Dual	Bianco	627001	20,821
0103547	1	Placca a doppio scarico mod. Dual Inox	Bianco	627401	99,028

CANOTTI

0103797°	5	Canotto di allacciamento completo di rosone e morsetto Ø 40 L 280	Bianco	602101	4,461
0103784°	5	Canotto di allacciamento eccentrico in ABS completo di rosone e morsetto Ø 40 L 250	Bianco	602421	6,508



CASSETTE AD INCASSO				
OLI 74				
CODICE	MINIMO VENDITA	DESCRIZIONE	CODICE FORNIT.	€
0205081	5	<p>Installazione in muratura</p> <p>Cassetta disponibile nella versione a scarico a 2 quantità (3-7,5 / 3-6 lt) con possibilità di applicazione della placca a singolo scarico</p> <p>Spessore 80 mm, rubinetto galleggiante classe acustica INF A norma DIN 19542, garanzia totale 10 anni, rivestita con fodera anticondensa e rete</p>	601601	89,110
0205183	1	<p>SIMFLEX - Per vaso sospeso - Installazione in muratura</p> <p>Composta da una cassetta disponibile nella versione a scarico a 2 quantità (3-7,5 / 3-6 lt) con possibilità di applicazione della placca a singolo scarico</p> <p>Struttura in lamiera zincata, rubinetto d'arresto G1/2</p> <p>Curva di scarico Ø 90 (non ingombro)</p> <p>Manicotto e canotto in dotazione</p> <p>Materiale di fi ssaggio</p> <p>Spessore totale 80 mm</p>	601901	176,700
0205179	1	<p>SANITARBLOCK - Per vaso sospeso - Installazione universale</p> <p>Composta da una cassetta disponibile nella versione a scarico a 2 quantità (3-7,5 / 3-6 lt) con possibilità di applicazione della placca a singolo scarico. Struttura tubolare zincata</p> <p>Squadrette per il fi ssaggio alla parete posteriore regolabili di 120/170 mm. Curva di scarico 90°</p> <p>Manicotto e canotto in dotazione</p> <p>Rubinetto d'arresto G1/2</p> <p>Materiale di fi ssaggio</p> <p>CURVA Ø 90/90</p>	601801	225,500
0205181	1	come sopra, CURVA Ø 90/110	601804	225,500
0205180	1	come sopra, CURVA Ø 90/100 (PVC)	601802	234,300
0103542	1	Placca a doppio scarico mod. Better	Bianco 638501	22,574
0103541	1		Cromo lucido 638504	39,518



CASSETTE ESTERNE					
SMERALDO					
CODICE	MINIMO VENDITA	DESCRIZIONE	COLORE	CODICE FORNIT.	€
0103432°	1	Cassetta di risciacquamento per installazione a bassa e media posizione, a scarico semplice (6/9 litri), isolata contro la condensa, spessore limitato a 14 cm, garanzia totale di 10 anni, a norme DIN 19542, rubinetto galleggiante classe unificata INF, Ø tubo 50/32	Bianco	400201	38,022
0103431	5	come sopra, senza rubinetto, Ø tubo 50/32	Bianco	400501	39,053
0103428°	1	come sopra, con rubinetto, Ø tubo 50/40	Bianco	401201	38,022
0103426	5	come sopra, senza rubinetto, Ø tubo 50/40	Bianco	401501	39,053
0103398°	1	come sopra, scarico a due quantità (3/6-3/9 litri), con rubinetto, Ø tubo 50/32	Bianco	406201	39,061
0103369	5	come sopra, scarico a due quantità (3/6-3/9 litri), senza rubinetto, Ø tubo 50/32	Bianco	406501	42,876
0103368°	1	come sopra, scarico a due quantità (3/6-3/9 litri), con rubinetto, Ø tubo 50/40	Bianco	407201	39,061
0103367	5	come sopra, scarico a due quantità (3/6-3/9 litri), senza rubinetto, Ø tubo 50/40	Bianco	407501	42,876
TOPAZIO					
0103366	5	Cassetta di risciacquamento per installazione a bassa e media posizione, a scarico semplice (6/9 litri), isolata contro la condensa, spessore limitato a 13,5 cm, garanzia totale di 10 anni, a norme DIN 19542, rubinetto galleggiante classe unificata INF, Ø tubo 50/32	Bianco	410201	51,688
0103365	5	come sopra, senza rubinetto, Ø tubo 50/32	Bianco	410501	55,429
0103363°	1	come sopra, con rubinetto, Ø tubo 50/40	Bianco	411201	51,688
0103370	5	come sopra, senza rubinetto, Ø tubo 50/40	Bianco	411501	55,429
0103353	5	come sopra, scarico a due quantità (3/6-3/9 litri), con rubinetto, Ø tubo 50/32	Bianco	415201	58,732
0103352	5	come sopra, scarico a due quantità (3/6-3/9 litri), senza rubinetto, Ø tubo 50/32	Bianco	415501	61,834
0103350°	1	come sopra, scarico a due quantità (3/6-3/9 litri), con rubinetto, Ø tubo 50/40	Bianco	416201	58,732
0103348	5	come sopra, scarico a due quantità (3/6-3/9 litri), senza rubinetto, Ø tubo 50/40	Bianco	416501	61,834
GEMMA					
0103517°	1	Cassetta di risciacquamento per installazione a bassa e media posizione, a scarico semplice (6/7,5 litri), isolata contro la condensa, spessore limitato a 13 cm, garanzia totale di 10 anni, a norme DIN 19542, con rubinetto, Ø 50/32	Bianco	460201	29,941
0103516°	1	come sopra, senza rubinetto, Ø tubo 50/32	Bianco	460501	26,938
0103515°	1	come sopra, con rubinetto, Ø tubo 50/40	Bianco	461201	29,941
0103514°	1	come sopra, senza rubinetto, Ø tubo 50/40	Bianco	461501	26,938



CASSETTE ESTERNE					
TURCHESE					
CODICE	MINIMO VENDITA	DESCRIZIONE	COLORE	CODICE FORNIT.	€
0103521°	1	Cassetta di risciacquamento per installazione ad alta posizione, con azionamento a catenella, isolata contro la condensa, spessore limitato a 14 cm, garanzia totale di 10 anni, a norme din 19542, rubinetto galleggiante classe unificata INF, senza tubo di risciacquamento	Bianco	440201	36,283
0103522	5	come sopra, senza rubinetto	Bianco	440051	37,142
0103440°	1	Cassetta di risciacquamento pneumatica, per installazione ad alta posizione, isolata contro la condensa, spessore limitato a 14 cm, garanzia totale di 10 anni, a norme DIN 19542, rubinetto galleggiante classe unificata INF, senza tubo di risciacquamento, con rubinetto e comando incasso	Bianco	440521	67,310
0103441°	1	come sopra, con comando esterno	Bianco	440251	68,033
ACCESSORI					
0103246	1	Kit pneumatico per cassette Turchese, composto da valvola pneumatica, pulsante di comando tipo incasso, tubo aria e tubo di copertura	Bianco	500901	37,452
0103245	20	come sopra, pulsante tipo esterno	Bianco	500951	40,035
0103421°	1	Kit pneumatico con pulsante di comando, completo di accessori fissaggio cassetta in ceramica	Bianco	500800	29,135
0103420	40		Cromo lucido	500820	32,079
0103418	1	Kit pneumatico OLIVER per cassette in ceramica alta posizione con pulsante ad incasso.	Bianco	500850	32,699
0103417	1		Cromo lucido	500870	35,644
0103419°	1	Valvola di sostituzione batteria sifonica per cassette in ceramica alta posizione, completa di dado, guarnizioni e manicotto per il collegamento al tubo di rame	Bianco	500849	23,762
0103407°	1	Rubinetti galleggianti modello "JOLLY UNI", attacco 3/8 per cassette in ceramica	Bianco	560160	9,815
0103406	25	Rubinetti galleggianti modello "JOLLY UNI", attacco 1/2 per cassette in ceramica	Bianco	560170	9,815
0103855°	1	Rubinetti galleggianti modello "JOLLY UNI", attacco 3/8 per cassette in plastica	Bianco	560200	10,486
0103403°	1	Rubinetti galleggianti modello "UNI BOTTOM" con attacco 3/8 in ottone per allacciamento idrico dal basso	Bianco	562160	13,069
0103400	25	come sopra, attacco 3/8 plastica	Bianco	562176	11,313
0103402	25	come sopra, attacco 1/2 ottone	Bianco	562162	13,069
0103401	25	come sopra, attacco 1/2 plastica	Bianco	562163	11,313
0103167	1	Rubinetti d'arresto cromato 3/8 x 10	Cromo	493021	7,645
0103254°	1	Rubinetti d'arresto cromato 1/2 x 10	Cromo	493023	8,265
0103230°	1	Tubo di risciacquamento Ø 50/32 H 325	Bianco	490001	3,512
0103160°	1	Tubo di risciacquamento Ø 50/40 H 325	Bianco	490101	3,512
0103145°	1	Tubo di risciacquamento Ø 50/40 H 600	Bianco	490318	7,645
0103144°	1	Tubo di risciacquamento Ø 50/32 H 1000, diritto	Bianco	490401	9,815
0103141°	1	Tubo di risciacquamento scomponibile Ø 50/32 H 980, non ingombro	Bianco	490501	11,571
0103184°	1	Tubo di risciacquamento scomponibile per cassetta alta posizione Ø 32 H 1850, per vaso	Bianco	490701	15,394
0103183°	1	Tubo di risciacquamento scomponibile per cassetta alta posizione Ø 32 H 1850, per turca	Bianco	490702	15,394



POZZI-GINORI

Part of the Sanitec Group

www.pozzi-ginori.com



Q ³					
CODICE	PALLET	DESCRIZIONE	COLORE	CODICE FORNIT.	€
0102636°	10	Lavabo 70, per rubinetteria monoforo e tre fori cm 70 x 53 x 18,5	Bianco	43022-000	478,400
0102635°	10	Lavabo 84, per rubinetteria monoforo e tre fori cm 84 x 53 x 18,5	Bianco	43012-000	695,000
0102121°	1	Kit di fissaggio.		88964-099	10,204
0102589°	8	Lavabo 120 per rubinetteria monoforo e tre fori predisposto per appoggio su mobile e per fissaggio a muro con bulloni Kit di fissaggio per installazione su piano incluso (04964). cm 120 x 53 x 16	Bianco	43001-000	892,000
0102121°	1	Kit di fissaggio (ordinare 2 kit)		88964-099	10,204
0102637°	9	Bacinella appoggio ovale 70 senza piano rubinetteria, predisposta per mobile. Kit di fissaggio per installazione su piano incluso (43962). cm 70 x 43,4 x 16,5	Bianco	43111-000	478,400
0102638°	9	Bacinella appoggio rettangolare 70 senza piano rubinetteria, predisposta per mobile. Kit di fissaggio per installazione su piano incluso (43962). cm 70 x 43,4 x 16,5	Bianco	43112-000	478,400
0102639°	12	Bacinella appoggio ovale 70 per rubinetteria monoforo Kit di fissaggio incluso (04964) cm 70 x 53 x 16,5	Bianco	43113-000	478,400
0102645°	12	Vaso a cacciata con scarico multi (S/P), con sedile in termoindurente a chiusura ammortizzata. Funziona con 6 litri. Da completare con apposito raccordo plastico. Kit di fissaggio incluso (89962) cm 36 x 57 x 40	Bianco	43340-000	773,000
0102217°	1	Raccordo plastico scarico pavimento (S)	Bianco	41962-099	29,336
0102216°	1	Raccordo plastico scarico parete (P)	Bianco	41963-099	21,683
0102647°	5	Ricambio sedile in termoindurente a chiusura ammortizzata	Bianco	43761-000	158,200
0102646°	5	Ricambio sedile in termoindurente	Bianco	43760-000	102,000
0102652°	8	Bidet monoforo per allacciamento acqua interno. Kit di fissaggio incluso (89962). cm 36 x 57 x 40	Bianco	43251-000	461,600



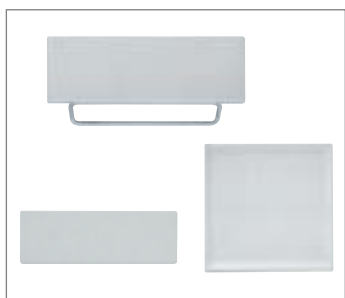
Q ³					
CODICE	PALLET	DESCRIZIONE	COLORE	CODICE FORNIT.	€
0102644°	12	Vaso sospeso a cacciata con scarico a parete, con sedile in termoindurente a chiusura ammortizzata. Funziona con 6 litri. Kit di fissaggio incluso (43961) cm 36 x 57 x 36,5	Bianco	43315-000	845,000
0102131°	1	Manicotto adduzione acqua per vaso		20963-099	10,204
0102071°	1	Raccordo completo per scarico		20964-099	30,612
0102122°	1	Supporto per muro non portante		20962-099	54,846
0197021°	1	Supporto per muro portante		88960-099	10,204
0102647°	5	Ricambio sedile in termoin. a chiusura ammortizzata	Bianco	43761-000	158,200
0102646°	5	Ricambio sedile in termoindurente	Bianco	43760-000	102,000
0102633°	16	Bidet monoforo sospeso per allacciamento acque interno, kit di fissaggio incluso (43961). cm 36 x 57 x 28	Bianco	43256-000	520,000
0102122°	1	Supporto per muro non portante		20962-099	54,846
0197021°	1	Supporto per muro portante		88960-099	10,204
0102606	1	Mobile da 90 con cassettera per bacinella 43111/43112, versione destra cm 90 x 46,5 x 71	Mogano	43850-080	1.780,000
0102608	1	come sopra, versione sinistra	Mogano	43851-080	1.780,000
0102610	1	Mobile da 90 con cassettera per bacinella 43113, versione destra cm 90 x 46,5 x 71	Mogano	43852-080	1.780,000
0102579	1	come sopra, versione sinistra	Mogano	43853-080	1.780,000
0102572	1	Mobile da 120 con cassettera per bacinella 43111/43112 versione destra cm 120 x 46,5 x 71	Mogano	43854-080	1.905,000
0102574	1	come sopra, versione sinistra	Mogano	43855-080	1.905,000
0102576	1	Mobile da 120 con cassettera per bacinella 43113 versione destra cm 120 x 46,5 x 71	Mogano	43856-080	1.905,000
0102578	1	come sopra, versione sinistra	Mogano	43857-080	1.905,000
0102648	1	Mobile da 120 con cassettera per lavabo 43001 cm 120 x 46,5 x 71	Mogano	43858-080	1.905,000
0102613	1	Mobile da 180 con cassettera (3 cassette) per 2 bacinelle 43111/43112 cm 180 x 46,5 x 71	Mogano	43820-080	2.535,000
0102583	1	come sopra, per 2 bacinelle 43113 cm 180 x 46,5 x 71	Mogano	43823-080	2.535,000



Q ³					
CODICE	PALLET	DESCRIZIONE	COLORE	CODICE FORNIT.	€
0102594	1	Piano d'appoggio con staffe di supporto in acciaio spazzolato, per bacinelle d'appoggio 43111-43112, versione destra cm 120 x 46,5 x 20	Mogano	43826-080	1.560,000
0102596	1	come sopra, versione sinistra	Mogano	43827-080	1.560,000
0102598	1	Piano d'appoggio per bacinelle d'appoggio 43113, versione destra cm 120 x 46,5 x 20	Mogano	43828-080	1.560,000
0102611	1	come sopra, versione sinistra	Mogano	43829-080	1.560,000
0102641	1	Contenitore verticale a giorno, cm 30 x 16,4 x 150	Mogano	43862-080	812,000
0102632	1	Contenitore verticale con anta, cm 30 x 18 x 90	Mogano	43870-080	752,000
0102612	1	come sopra, versione cm 30 x 18 x 120	Mogano	43871-080	964,000
0102625	1	come sopra, versione cm 30 x 18 x 150	Mogano	43872-080	1.240,000
0102634	1	come sopra, versione con anta a specchio cm 30 x 18 x 150	Mogano	43876-080	1.067,000
0102615	1	Contenitore orizzontale a giorno, cm 90 x 16,4 x 30	Mogano	43863-080	565,000
0102617	1	come sopra, versione cm 120 x 16,4 x 30	Mogano	43864-080	681,000
0102629	1	Contenitore orizzontale, con anta, cm 120 x 18 x 30	Mogano	43874-080	953,000
0102591	1	Specchio orizzontale/verticale con illuminazione cm 40 x 90	Mogano	43832-080	1.265,000
0102604	1	Specchio orizzontale/verticale con illuminazione cm 40 x 120	Mogano	43834-080	1.376,000
JOIN					
0102435°	10	Lavabo 68 (bordo 25 mm) per rubinetteria monoforo e a tre fori cm 68 x 53 x 17	Bianco	04031-000	327,300
0102121°	1	Kit di fissaggio		88964-099	10,204
0361333	10	Lavabo monoforo asimmetrico destro 90 cm 90 x 42 x 18	Bianco	04010-000	328,500
0361334	10	Lavabo monoforo asimmetrico sinistro 90 cm 90 x 42 x 18	Bianco	04011-000	328,500
0102121°	1	Kit di fissaggio (ordinare 2 kit)		88964-099	10,204
0361335	8	Lavabo monoforo asimmetrico destro 120 cm 80 x 50 x 18	Bianco	04012-000	465,200
0361336	8	Lavabo monoforo asimmetrico sinistro 120 cm 80 x 50 x 18	Bianco	04013-000	465,200
0102121°	1	Kit di fissaggio (ordinare 2 kit)		88964-099	10,204



JOIN					
CODICE	PALLET	DESCRIZIONE	COLORE	CODICE FORNIT.	€
0102419°	10	Bacinella d'appoggio 58 per rubinetteria monoforo, predisposta anche per fissaggio a muro, fissaggio per installazione su piano incluso (04964). cm 58 x 50 x 18,5	Bianco	04110-000	305,700
0102121°	1	Kit di fissaggio per installazione a muro.		88964-099	10,204
0361337	18	Bacinella da appoggio 58 senza piano rubinetteria, kit di fissaggio incluso (51962). cm 58 x 38,7 x 17	Bianco	04111-000	312,900
0208707°	12	Bidet monoforo per allacciamento acqua interno. Kit di fissaggio incluso (89962). cm 35 x 57 x 40	Bianco	04253-000	299,700
0208711°	12	Vaso a cacciata con scarico multi (S/P), con sedile in termoindurente. Funziona con 6 litri. Da completare con apposito raccordo plastico. Kit di fissaggio incluso (89962). cm 35 x 57 x 40	Bianco	04343-000	523,000
0102217°	1	Raccordo plastico scarico pavimento (S)	Bianco	41962-099	29,336
0102216°	1	Raccordo plastico scarico parete (P)	Bianco	41963-099	21,683
0266136°	5	Ricambio sedile in termoindurente	Bianco	04763-000	99,489
0102427	6	Vaso per casetta a cacciata con scarico multi (S/P), con sedile in termoindurente. Funziona con 6 litri. Da completare con apposito raccordo plastico. Kit di fissaggio a parete incluso (04961). cm 36 x 71 x 40	Bianco	04360-000	578,000
0102217°	1	Raccordo plastico scarico pavimento (S)	Bianco	41962-099	29,336
0102216°	1	Raccordo plastico scarico parete (P)	Bianco	41963-099	21,683
0102436°	12	Cassetta Collection A.A.D./S., A.B.S., A.P. A./S. con coperchio e batteria a doppio flusso con pulsante cromato. Consegnato con meccanismo premontato in unico imballo cm 35 x 16 x 37,5	Bianco	04470-000	214,600
0102386°	5	Ricambio sedile in termoindurente	Bianco	04760-000	99,489
0208709°	12	Bidet monoforo sospeso per allacciamento acque interno, disponibile per rubinetteria monoforo. Kit di fissaggio incluso (04963) cm 35 x 57 x 40	Bianco	04258-000	377,700
0102122°	1	Supporto per muro non portante		20962-099	54,846
0197021°	1	Supporto per muro portante		88960-099	10,204



JOIN					
CODICE	PALLET	DESCRIZIONE	COLORE	CODICE FORNIT.	€
0208710°	12	Vaso a cacciata con scarico a parete (P), con sedile in termoidurente. Funziona con 6 litri. Kit di fissaggio incluso (04963). cm 35 x 57 x 40	Bianco	04318-000	548,000
0102131°	1	Manicotto adduzione acqua per vaso		20963-099	10,204
0102071°	1	Raccordo completo per scarico		20964-099	30,612
0102122°	1	Supporto per muro non portante		20962-099	54,846
0197021°	1	Supporto per muro portante		88960-099	10,204
0266136°	5	Ricambio sedile in termoidurente	Bianco	04763-000	99,489
0102433	1	Vassoio portaoggetti in ceramica da abbinare a strutture in ottone cromato cod. 04924-04925-04929 cm 50 x 50 x 3	Bianco	04635-000	142,900
0102431	1	Mensola in ceramica comprensiva di: barra di supporto con kit di fissaggio incluso cm 50 x 17 x 3	Bianco	04673-000	164,500
0102430	1	Mensola in ceramica con barra portasciugamani comprensiva di: barra di supporto con portasciugamani e kit di fissaggio incluso cm 50 x 17 x 3	Bianco	04674-000	209,200
JOIN - COMPOSIZIONI					
0361351	1	Struttura 870 in ferro cromato (04744) con barra portasciugamani e piedino regolabile; lavabo asimmetrico 90 destro (04010); mensola in wengè (04757x2)	Wengè	04914-085	1.101,000
0361352	1	come sopra, lavabo asimmetrico 90 sinistro (04011)	Wengè	04915-085	1.101,000
0361349	1	Struttura 1170 in ferro cromato (04743) con barra portasciugamani e piedino regolabile; lavabo asimmetrico 120 destro (04012); mensola in wengè (04756x2)	Wengè	04912-085	1.312,000
0361350	1	come sopra, lavabo asimmetrico 120 sinistro (04013)	Wengè	04913-085	1.312,000
0361363	1	Struttura 750 in ferro cromato (04746) con barra portasciugamani e piedino regolabile; bacinella 58 senza piano rubinetteria (04111); mensola in wengè (04752x2); piano d'appoggio in wengè per bacinella 58 senza piano rubinetteria posizionata centralmente (04832)	Wengè	04926-085	1.206,000



JOIN - COMPOSIZIONI					
CODICE	PALLET	DESCRIZIONE	COLORE	CODICE FORNIT.	€
0361364	1	Struttura 750 in ferro cromato (04746) con barra portasciugamani e piedino regolabile; bacinella 58 con piano rubinetteria (04110); mensola in wengè (04752x2); piano d'appoggio in wengè per bacinella 58 con piano rubinetteria posizionata centralmente (04833)	Wengè	04927-085	1.198,000
0361365	1	Struttura 750 in ferro cromato (04746) con barra portasciugamani e piedino regolabile; lavabo 68 (04031); mensola in wengè (04752x2); kit di fissaggio su lavabo (88964)	Wengè	04928-085	1.087,000
0361353	1	Struttura 1200 in ferro cromato (04745) con barra portasciugamani e piedino regolabile; bacinella 58 senza piano rubinetteria (04111); mensola in wengè (04758x2); piano d'appoggio in wengè per bacinella 58 senza piano rubinetteria posizionata a destra (04828)	Wengè	04916-085	1.519,000
0361354	1	come sopra, per bacinella 58 senza piano rubinetteria posizionata a sinistra (04829)	Wengè	04917-085	1.519,000
0361355	1	Struttura 1200 in ferro cromato (04745) con barra portasciugamani e piedino regolabile; bacinella 58 con piano rubinetteria (04110); mensola in wengè (04758x2); piano d'appoggio in wengè per bacinella 58 con piano rubinetteria posizionata a destra (04830)	Wengè	04918-085	1.511,000
0361356	1	come sopra, per bacinella 58 con piano rubinetteria posizionata a sinistra (04831)	Wengè	04919-085	1.511,000
0361357	1	Struttura 1200 in ferro cromato (04745) con barra portasciugamani e piedino regolabile; bacinella 58 senza piano rubinetteria (04111); carrellino in wengè (04764); piano d'appoggio in wengè per bacinella 58 senza piano rubinetteria posizionata a destra (04828)	Wengè	04920-085	2.002,000
0361358	1	come sopra, per bacinella 58 senza piano rubinetteria posizionata a sinistra (04829)	Wengè	04921-085	2.002,000



JOIN - COMPOSIZIONI					
CODICE	PALLET	DESCRIZIONE	COLORE	CODICE FORNIT.	€
0361359	1	Struttura 1200 in ferro cromato (04745) con barra portasciugamani e piedino regolabile; bacinella 58 con piano rubinetteria (04110); carrellino in wengè (04764); piano d'appoggio in wengè per bacinella 58 con piano rubinetteria posizionata a destra (04830)	Wengè	04922-085	1.995,000
0361360	1	come sopra, per bacinella 58 con piano rubinetteria posizionata a sinistra (04831)	Wengè	04923-085	1.995,000
0361361	1	Struttura 1200 in ferro cromato (04745) con barra portasciugamani e piedino regolabile; lavabo 68 (04031); mensola in wengè (04758x2); vassoio portaoggetti in ceramica (04635); kit di fissaggio su lavabo (88964)	Wengè	04924-085	1.456,000
0361362	1	Struttura 1200 in ferro cromato (04745) con barra portasciugamani e piedino regolabile; lavabo 68 (04031); carrellino in wengè (04764); vassoio portaoggetti in ceramica (04635); kit di fissaggio su lavabo (88964)	Wengè	04925-085	1.940,000
0361366	1	Struttura 500 in ferro cromato (04747) con piedino regolabile, vassoio portaoggetti in ceramica (04635x2)	-	04929-000	824,000

Il mobili 120: 41750-41751-41758-41740-41741-41748 e piani d'appoggio 90: 41843-41842-41848-41841 nella sezione 500, valgono anche per le bacinelle Join

JOIN - Q ³					
0102437	1	Vasca ad incasso cm 180 x 90 x H 56,5, in metacrilato termoformato con telaio autoportante fondo antisdrucchiolo, colonna di scarico con sifone senza erogazione	Bianco	AG6113000000	1.367,000
0102426	1	Vasca premontata per installazione angolo DESTRO in metacrilato termoformato con telaio autoportante, fondo antisdrucchiolo. Completa di fiancata frontale e fiancata laterale sinistra INSTALLATE, colonna di scarico con sifone senza erogazione.	Rovere sbiancato	AG611306A61120081	2.416,000
0102420	1	come sopra, per installazione su angolo SINISTRO completa di fiancata frontale e laterale destra INSTALLATE, colonna di scarico con sifone.	Wengè	AG611306A61120085	2.416,000
0208656	1	cm 180 x 90 x H 56,5	Mogano	AG611306A61120080	2.416,000
0102414	1	come sopra, per installazione su angolo SINISTRO completa di fiancata frontale e laterale destra INSTALLATE, colonna di scarico con sifone.	Rovere sbiancato	AG611306A61110081	2.416,000
0102416	1	cm 180 x 90 x H 56,5	Wengè	AG611306A61110085	2.416,000
0208657	1		Mogano	AG611306A61110080	2.416,000



JOIN - Q ³					
CODICE	PALLET	DESCRIZIONE	COLORE	CODICE FORNIT.	€
0102421	1	Vasca in metacrilato termoformato, con telaio autoportante, fondo antisdrucciolo, completa di	Rovere sbiancato	AG611306B61100081	2.742,000
0102422	1	fiancata frontale e laterali destra e sinistra	Wengè	AG611306B61100085	2.742,000
0208658	1	INSTALLATE, colonna di scarico senza erogazione e con sifone. Per installazione centro parete sul lato lungo cm 180 x 90 x H 56,5	Mogano	AG611306B61100080	2.742,000
0102423	1	Vasca in metacrilato termoformato, con telaio autoportante, fondo antisdrucciolo, completa di	Rovere sbiancato	AG611306C61100081	2.963,000
0102424	1	fiancate frontali e laterale INSTALLATE, colonna di scarico senza erogazione e con sifone. Per	Wengè	AG611306C61100085	2.963,000
0208659	1	installazione centro parete sul lato corto cm 180 x 90 x H 56,5	Mogano	AG611306C61100080	2.963,000
0197022	1	Tubo estensibile		L02000100000999	9,591
0175950	1	Colonna di scarico senza erogazione	Cromo	L00300011100600	73,137
0175951	1	Colonna di scarico con erogazione	Cromo	L00300001100600	143,900
0102111	1	Sifone		L01000100000999	29,974



JOIN					
0208713	1	Vasca ad incasso cm 170 x 75 x H 56,5, in metacrilato termoformato con telaio autoportante fondo antisdrucciolo, colonna di scarico con sifone senza erogazione	Bianco	AG6114000000	1.093,000
0208714	1	Vasca premontata per installazione angolo DESTRO in metacrilato termoformato con telaio autoportante, fondo antisdrucciolo. Completa di fiancata frontale e	Rovere sbiancato	AG611406A61080081	1.978,000
0208715	1	fiancata laterale sinistra INSTALLATE, colonna di scarico con sifone senza erogazione. cm 170 x 75 x H 56,5	Wengè	AG611406A61080085	1.978,000
0208716	1	come sopra, per installazione su angolo SINISTRO completa di fiancata frontale e laterale destra	Rovere sbiancato	AG611406A61090081	1.978,000
0208717	1	INSTALLATE, colonna di scarico senza erogazione e con sifone. cm 170 x 75 x H 56,5	Wengè	AG611406A61090085	1.978,000
0208718	1	Vasca in metacrilato termoformato, con telaio autoportante, fondo antisdrucciolo, completa di	Rovere sbiancato	AG611406B61070081	2.306,000
0208719	1	fiancata frontale e laterali destra e sinistra INSTALLATE, colonna di scarico senza erogazione e con sifone. Per installazione centro parete sul lato lungo cm 170 x 75 x H 56,5	Wengè	AG611406B61070085	2.306,000
0208720	1	Vasca in metacrilato termoformato, con telaio autoportante, fondo antisdrucciolo, completa di	Rovere sbiancato	AG611406C61070081	2.416,000
0208721	1	fiancate frontali e laterale INSTALLATE, colonna di scarico senza erogazione e con sifone. Per installazione centro parete sul lato corto cm 170 x 75 x H 56,5	Wengè	AG611406C61070085	2.416,000



NOVECENTO					
0208673°	10	Lavabo 70, per rubinetteria monoforo e tre fori cm 70 x 55 x 17	Bianco	40022-000	257,800
0102121°	1	Kit di fissaggio		88964-099	10,204
0208674°	10	Lavabo 90, per rubinetteria monoforo e tre fori cm 90 x 55 x 17	Bianco	40012-000	326,100
0208675°	20	Colonna da abbinare ai lavabi 40022/40012	Bianco	40150-000	148,700
0102121°	1	Kit di fissaggio (ordinare 2 kit)		88964-099	10,204
0208672	8	Lavabo 120 per rubinetteria monoforo e tre fori cm 120 x 55 x 17	Bianco	40001-000	489,200
0102121°	1	Kit di fissaggio (ordinare 2 kit)		88964-099	10,204



NOVECENTO					
CODICE	PALLET	DESCRIZIONE	COLORE	CODICE FORNIT.	€
0419288	4	Lavabo 140 per rubinetteria monoforo e tre fori cm 140 x 55 x 19	Bianco	40002-000	619,000
0102121°	1	Kit di fissaggio (ordinare 2 kit)		88964-099	10,204
0208666°	12	Bidet monoforo sospeso per allacciamento acque interno. Kit di fissaggio incluso (40964). cm 35 x 57 x 32	Bianco	40256-000	310,500
0102122°	1	Supporto per muro non portante		20962-099	54,846
0197021°	1	Supporto per muro portante		88960-099	10,204
0208680°	12	Vaso sospeso a cacciata con scarico a parete (P), con sedile in termoindurente a chiusura ammortizzata. Funziona con 6 litri. Kit di fissaggio incluso (40964). cm 35 x 57 x 36,5	Bianco	40315-000	460,400
0102131°	1	Manicotto adduzione acqua per vaso		20963-099	10,204
0102071°	1	Raccordo completo per scarico		20964-099	30,612
0102122°	1	Supporto per muro non portante		20962-099	54,846
0197021°	1	Supporto per muro portante		88960-099	10,204
0208683°	5	Ricambio sedile in termoind. a chiusura ammortizzata	Bianco	40760-000	132,700
0208664°	8	Bidet monoforo Kit di fissaggio incluso (40963). cm 35 x 54 x 40	Bianco	40250-000	284,200
0208678°	8	Vaso a cacciata con scarico multi (S/P), con sedile in termoindurente a chiusura ammortizzata. Funziona con 6 litri. Da completare con apposito raccordo plastico. Kit di fissaggio incluso (40963). cm 35 x 54 x 40	Bianco	40340-000	412,400
0102217°	1	Raccordo plastico scarico pavimento (S)	Bianco	41962-099	29,336
0102216°	1	Raccordo plastico scarico parete (P)	Bianco	41963-099	21,683
0208683°	5	Ricambio sedile in termoind. a chiusura ammortizzata	Bianco	40760-000	132,700
0208676°	6	Vaso per cassetta a cacciata con scarico multi (S/P), con sedile in termoindurente a chiusura ammortizzata. Funziona con 6 litri. Da completare con apposito raccordo plastico. Kit di fissaggio incluso (40963). cm 35 x 70 x 40	Bianco	40360-000	489,200
0208670°	24	Cassetta A.A. D/S; A.B. D/S; A.P. composta da: cassetta in plastica; cover ceramica; meccanismo doppio flusso 3/6 litri, fissaggio a muro incluso (40965). Consegnata con il meccanismo premontato in un unico imballo.	Bianco	40470-000	242,200
0102217°	1	Raccordo plastico scarico pavimento (S)	Bianco	41962-099	29,336
0102216°	1	Raccordo plastico scarico parete (P)	Bianco	41963-099	21,683
0328726	1	Tubo in rame per cassetta A.B.		40975-999	5,102
0208683°	5	Ricambio sedile in termoind. a chiusura ammortizzata	Bianco	40760-000	132,700



NOVECENTO					
CODICE	PALLET	DESCRIZIONE	COLORE	CODICE FORNIT.	€
0102437	1	Vasca ad incasso cm 180 x 90 x H 56,5 , in metacrilato termoformato con telaio autoportante fondo antisdrucciolo, colonna di scarico con sifone senza erogazione	Bianco	AG6113000000	1.367,000
0328732	1	Vasca in metacrilato termoformato con telaio autoportante, con fondo antisdrucciolo, per installazione centro stanza . Completa di fiancate frontali e laterali INSTALLATE , colonna di scarico con sifone senza erogazione cm 180 x 90 x H 56,5	Palissandro	AG611706BC6110086	4.056,000
0328728	1	Vasca premontata per installazione angolo DESTRO in metacrilato termoformato con telaio autoportante, fondo antisdrucciolo. Completa di fiancata frontale e fiancata laterale sinistra INSTALLATE , colonna di scarico con sifone senza erogazione. cm 180 x 90 x H 56,5	Palissandro	AG611606A61110086	2.742,000
0328729	1	come sopra, per installazione su angolo SINISTRO completa di fiancata frontale e laterale destra INSTALLATE , colonna di scarico senza erogazione e sifone. cm 180 x 90 x H 56,5	Palissandro	AG611606A61120086	2.742,000
0328730	1	Vasca in metacrilato termoformato, con telaio autoportante, fondo antisdrucciolo, completa di fiancata frontale e laterali destra e sinistra INSTALLATE , colonna di scarico senza erogazione e con sifone. Per installazione centro parete sul lato lungo cm 180 x 90 x H 56,5	Palissandro	AG611606B61100086	3.268,000
0328731	1	Vasca in metacrilato termoformato, con telaio autoportante, fondo antisdrucciolo, completa di fiancate frontali e laterale INSTALLATE , colonna di scarico senza erogazione e con sifone. Per installazione centro parete sul lato corto cm 180 x 90 x H 56,5	Palissandro	AG611606C61100086	3.584,000
0197022	1	Tubo estensibile		L02000100000999	9,591
0175950	1	Colonna di scarico senza erogazione	Cromo	L00300011100600	73,137
0175951	1	Colonna di scarico con erogazione	Cromo	L00300001100600	143,900
0102111	1	Sifone		L01000100000999	29,974
0208684	1	Struttura sottolavabo in ottone cromato da abbinare a lavabo 40022 cm 86 x 79,5 x 51	Ottone cromato	40800-000	1.074,000
0208700	1	Mobile sospeso da 70, per lavabo 40022 cm 67 x 49 x 54,5	Palissandro	40840-086	929,000
0208701	1	come sopra, mobile sospeso da 90, per lavabo 40012 cm 87 x 49 x 54,5	Palissandro	40841-086	1.055,000
0208702	1	come sopra, mobile sospeso da 120 Da abbinare al lavabo 40001 cm 117 x 49 x 54,5	Palissandro	40842-086	1.237,000





NOVECENTO					
CODICE	PALLET	DESCRIZIONE	COLORE	CODICE FORNIT.	€
0208685	1	Mobile da 70 con piedi in ottone cromato, per lavabo 40022 cm 67 x 76 x 54,5	Palissandro	40801-086	1.351,000
0208686	1	come sopra, mobile da 90, per lavabo 40012 cm 87 x 76 x 54,5	Palissandro	40802-086	1.490,000
0208687	1	come sopra, mobile da 120, per lavabo 40001 cm 117 x 76 x 54,5	Palissandro	40803-086	1.688,000
0208688	1	Struttura in legno da 90, per lavabo 40012 cm 87 x 76 x 54	Palissandro	40810-086	844,000
0208689	1		Nero lucido	40810-087	788,000
0208690	1	come sopra, struttura da 120, per lavabo 40001 cm 117 x 76 x 54	Palissandro	40811-086	983,000
0208691	1		Nero lucido	40811-087	929,000
0208692	1	Struttura in legno da 120 con cassetto a destra per lavabo 40001 cm 117 x 76 x 54	Palissandro	40812-086	1.688,000
0208693	1		Nero lucido	40812-087	1.532,000
0208694	1	come sopra, con cassetto a sinistra cm 117 x 76 x 54	Palissandro	40813-086	1.688,000
0208695	1		Nero lucido	40813-087	1.532,000
0419285	1	Struttura in legno da 140, per lavabo 40002 cm 137 x 76 x 54	Palissandro	40814-086	1.111,000
0419284	1		Nero lucido	40814-087	1.062,000
0419286	1	come sopra, con cassetto centrale cm 137 x 76 x 54	Palissandro	40815-086	1.779,000
0419287	1		Nero lucido	40815-087	1.638,000
0208703	1	Contenitore verticale reversibile, cm 42 x 160 x 25	Palissandro	40866-086	1.294,000
0208704	1		Nero lucido	40866-087	1.153,000
0208705	1	Contenitore a due ante con piedi ottone cromato cm 80 x 187 x 35	Palissandro	40867-086	2.616,000
0208696	1	Specchio completo di illuminazione per lavabo 70 cm 60 x 80		40833-000	422,000
0208699	1	Specchio con ante girevoli, completo di illuminazione per lavabo 120 cm 120 x 80		40837-000	815,000
0208697	1	Specchio con anta girevole sinistra, completo di illuminazione per lavabo 90 cm 90 x 80		40835-000	591,000
0208698	1	Specchio con anta girevole destra, completo di illuminazione per lavabo 90 cm 90 x 80		40836-000	591,000



EASY.02					
CODICE	PALLET	DESCRIZIONE	COLORE	CODICE FORNIT.	€
0102332°	12	Lavabo 60 per rubinetteria monoforo e tre fori cm 60 x 50 x 20	Bianco	42040-000	191,800
0102121°	1	Kit di fissaggio.		88964-099	10,204
0102325°	12	Lavabo 68 con bordo per rubinetteria monoforo e tre fori cm 68 x 53,5 x 20	Bianco	42030-000	238,600
0102326°	12	Lavabo 68 senza bordo per rubinetteria monoforo e tre fori cm 68 x 53,5 x 20	Bianco	42031-000	238,600
0102121°	1	Kit di fissaggio.		88964-099	10,204
0102320°	12	Lavabo asimmetrico destro 80 per rubinetteria monoforo e tre fori cm 80 x 50 x 18	Bianco	42020-000	317,700
0102327°	12	Lavabo asimmetrico sinistro 80 per rubinetteria monoforo e tre fori cm 80 x 50 x 18	Bianco	42021-000	317,700
0102121°	1	Kit di fissaggio (ordinare 2 kit)		88964-099	10,204
0102324°	12	Lavabo rettangolare 90 con bordo, per rubinetteria monoforo e tre fori cm 90 x 53 x 17,5	Bianco	42012-000	329,700
0102121°	1	Kit di fissaggio (ordinare 2 kit)		88964-099	10,204
0102321°	12	Vaso a cacciata con scarico multi (S/P), con sedile in termoidurente. Funziona con 6 litri. Da completare con apposito raccordo plastico. Kit di fissaggio incluso (89962). cm 35 x 57 x 40	Bianco	42340-000	414,800
0102217°	1	Raccordo plastico scarico pavimento (S)	Bianco	41962-099	29,336
0102216°	1	Raccordo plastico scarico parete (P)	Bianco	41963-099	21,683
0102152°	5	Ricambio sedile in termoidurente	Bianco	42761-000	70,153
0102331°	12	Bidet monoforo per allacciamento acqua interno. Kit di fissaggio incluso (89962) cm 35 x 57 x 40	Bianco	42251-000	221,800
0102329°	12	Bidet monoforo sospeso per allacciamento acque interno. Kit di fissaggio incluso. cm 35 x 57 x 36	Bianco	42256-000	256,600
0102122°	1	Supporto per muro non portante		20962-099	54,846
0197021°	1	Supporto per muro portante		88960-099	10,204



EASY.02					
CODICE	PALLET	DESCRIZIONE	COLORE	CODICE FORNIT.	€
0102322°	12	Vaso a cacciata con scarico a parete (P), con sedile in termoindurente. Funziona con 6 litri. Kit di fissaggio incluso (42966). cm 35 x 57 x 36	Bianco	42315-000	479,600
0102131°	1	Manicotto adduzione acqua per vaso		20963-099	10,204
0102071°	1	Raccordo completo per scarico		20964-099	30,612
0102122°	1	Supporto per muro non portante		20962-099	54,846
0197021°	1	Supporto per muro portante		88960-099	10,204
0102152°	5	Ricambio sedile in termoindurente	Bianco	42761-000	70,153



500					
0102007°	12	Lavabo monoforo 47 cm 47 x 44 x 21	Bianco	41070-000	173,900
0102008°	12	Lavabo monoforo 52 cm 52 x 50 x 22,5	Bianco	41060-000	185,800
0102011°	24	Colonna per lavabo 52	Bianco	41150-000	76,734
0102121°	1	Kit di fissaggio.		88964-099	10,204



0101978°	10	Lavabo monoforo asimmetrico destro 70 cm 70 x 44 x 21	Bianco	41020-000	220,600
0102121°	1	Kit di fissaggio.		88964-099	10,204
0101972°	1	Barra portasciugamani da abbinare con lavabo 41020		41745-000	136,500



0102010°	10	Lavabo monoforo asimmetrico sinistro 70 cm 70 x 44 x 21	Bianco	41021-000	220,600
0102121°	1	Kit di fissaggio.		88964-099	10,204
0101972°	1	Barra portasciugamani da abbinare con lavabo 41021		41745-000	136,500



0102005	1	Contenitore a giorno per lavabi 41021, 41020 cm 19,5 x 45 x 32,1	Rovere sbiancato	41752-081	505,000
0101964	1		Wengè	41752-085	505,000



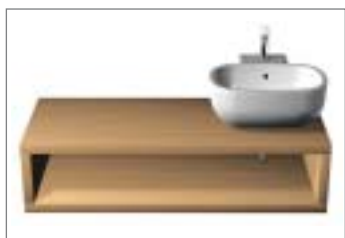
0101987°	10	Lavabo monoforo simmetrico 90 cm 90 x 44 x 21	Bianco	41012-000	317,700
0102121°	1	Kit di fissaggio (ordinare 2 kit)		88964-099	10,204



0101985°	10	Lavabo monoforo asimmetrico destro 90 cm 90 x 44 x 21	Bianco	41010-000	317,700
0101973	1	Barra portasciugamani da abbinare con lavabo 41010	Bianco	41744-000	201,500
0102121°	1	Kit di fissaggio (ordinare 2 kit)		88964-099	10,204
0101977°	10	Lavabo monoforo asimmetrico sinistro 90 cm 90 x 44 x 21	Bianco	41011-000	317,700
0102121°	1	Kit di fissaggio (ordinare 2 kit)		88964-099	10,204
0101973	1	Barra portasciugamani da abbinare con lavabo 41011	Bianco	41744-000	201,500



500					
CODICE	PALLET	DESCRIZIONE	COLORE	CODICE FORNIT.	€
0101963	1	Contenitore a giorno per lavabi 41011, 41010	Rovere sbiancato	41753-081	656,000
0101962	1	cm 39,5 x 45 x 32,1	Wengè	41753-085	656,000
0101984	1	Contenitore con anta apertura a destra per lavabi 41011, 41010	Rovere sbiancato	41754-081	743,000
0101986	1	cm 39,5 x 45 x 32,1	Wengè	41754-085	743,000
0101969	1	come sopra, con anta apertura a sinistra	Rovere sbiancato	41755-081	743,000
0101991	1	cm 39,5 x 45 x 32,1	Wengè	41755-085	743,000
0102002°	12	Lavabo monoforo angolare cm 49,5 x 49,5 x 21	Bianco	41112-000	223,000
0102121°	1	Kit di fissaggio (ordinare 2 kit)		88964-099	10,204
0102004°	12	Bacinella appoggio 52, con piano rubinetteria per rubinetteria monoforo. Predisposta anche per fissaggio a muro. Kit di fissaggio per installazione su piano incluso (04964). cm 52 x 50 x 22,5	Bianco	41110-000	213,400
0102121°	1	Kit di fissaggio a muro		88964-099	10,204
0102006°	12	Bacinella appoggio 52, senza piano rubinetteria Fissaggio incluso (41964). cm 52 x 38,5 x 23	Bianco	41088-000	230,200
0102003	12	Bacinella a parete per rubinetteria a parete cm 52 x 39,5 x 28	Bianco	41111-000	213,400
0102121°	1	Kit di fissaggio a muro		88964-099	10,204
0102014	1	Mobile in legno da abbinare con bacinella 41088 da posizionata centralmente cm 120 x 52 x 30	Rovere sbiancato	41740-081	703,000
0102013	1		Wengè	41740-085	703,000
0101994	1	come sopra, per bacinella posizionata a sinistra	Rovere sbiancato	41741-081	703,000
0101967	1	cm 120 x 52 x 30	Wengè	41741-085	703,000
0101961	1	come sopra, per bacinella posizionata a destra	Rovere sbiancato	41748-081	703,000
0101968	1	cm 120 x 52 x 30	Wengè	41748-085	703,000
0101980	1	Piano d'appoggio, per bacinella 41088 posizionata a destra cm 90 x 52 x 4	Rovere sbiancato	41848-081	570,000
0101979	1		Wengè	41848-085	570,000
0101982	1	come sopra, per bacinella posizionata a sinistra	Rovere sbiancato	41841-081	570,000
0101981	1	cm 90 x 52 x 4	Wengè	41841-085	570,000



500					
CODICE	PALLET	DESCRIZIONE	COLORE	CODICE FORNIT.	€
0101976	1	Mobile in legno da abbinare con bacinella appoggio	Rovere sbiancato	41750-081	703,000
0101966	1	41110 da posizionata centralmente cm 120 x 52 x 30	Wengè	41750-085	703,000
0101992	1	come sopra, per bacinella posizionata a sinistra	Rovere sbiancato	41751-081	703,000
0101965	1	cm 120 x 52 x 30	Wengè	41751-085	703,000
0101990	1	come sopra, per bacinella posizionata a destra	Rovere sbiancato	41758-081	703,000
0101989	1	cm 120 x 52 x 30	Wengè	41758-085	703,000
0102201	1	Piano d'appoggio, per bacinella 41110 posizionata a	Rovere sbiancato	41842-081	570,000
0102200	1	sinistra cm 90 x 52 x 4	Wengè	41842-085	570,000
0102199	1	come sopra, per bacinella posizionata a destra	Rovere sbiancato	41843-081	570,000
0102198	1	cm 90 x 52 x 4	Wengè	41843-085	570,000
0102209	1	Kit ricambio staffe fissaggio per mobili e piani da appoggio		41991-099	159,500
0102009°	10	Lavabo monoforo rettangolare 70 cm 70 x 50 x 21	Bianco	41022-000	231,400
0102121°	1	Kit di fissaggio.		88964-099	10,204
0101971°	1	Barra portasciugamani da abbinare con lavabo 41022		41746-000	343,100
0101975	1	Struttura in ottone cromato da abbinare con lavabo 41022		41742-000	454,100
0101983°	10	Lavabo monoforo rettangolare asimmetrico destro 100 cm 100 x 50 x 21	Bianco	41000-000	371,700
0101993°	10	Lavabo monoforo rettangolare asimmetrico sinistro 100 cm 100 x 50 x 21	Bianco	41001-000	371,700
0102121°	1	Kit di fissaggio (ordinare 2 kit)		88964-099	10,204
0101970	1	Barra portasciugamani da abbinare con lavabo 41000/41001		41747-000	371,200
0101974	1	Struttura in ottone cromato da abbinare con lavabo 41000/41001		41743-000	479,600
0101999°	8	Bidet monoforo per allacciamento acqua interno Kit di fissaggio incluso (89962). cm 36 x 50 x 44	Bianco	41251-000	221,800
0102017°	8	Vaso a cacciata con scarico multi (S/P), con sedile in termoindurente. Funziona con 6 litri. Da completare con apposito raccordo plastico. Kit di fissaggio incluso (89962). cm 36 x 50 x 44	Bianco	41340-000	340,500
0102217°	1	Raccordo plastico scarico pavimento (S)	Bianco	41962-099	29,336
0102216°	1	Raccordo plastico scarico parete (P)	Bianco	41963-099	21,683
0101988°	5	Ricambio sedile in termoindurente	Bianco	41761-000	94,387



500					
CODICE	PALLET	DESCRIZIONE	COLORE	CODICE FORNIT.	€
0102012°	6	Vaso per cassetta a cacciata con scarico multi (S/P), con sedile in termoindurente. Funziona con 6 litri. Da completare con apposito raccordo plastico. Kit di fissaggio incluso (89962). cm 36 x 66 x 44	Bianco	41360-000	440,000
0102217°	1	Raccordo plastico scarico pavimento (S)	Bianco	41962-099	29,336
0102216°	1	Raccordo plastico scarico parete (P)	Bianco	41963-099	21,683
0102436°	12	Cassetta Collection A.A.D./S., A.B.S., A.P.A./S. con coperchio e batteria a doppio flusso con pulsante cromato. Consegnata con meccanismo premontato in unico imballo. cm 35 x 16 x 37,5	Bianco	04470-000	214,600
0101988°	5	Ricambio sedile in termoindurente	Bianco	41761-000	94,387
0101997°	12	Bidet monoforo sospeso per allacciamento acque interno. Kit di fissaggio incluso (41960). cm 36 x 51 x 38		41256-000	244,600
0102122°	1	Supporto per muro non portante		20962-099	54,846
0197021°	1	Supporto per muro portante		88960-099	10,204
0102016°	12	Vaso sospeso a cacciata con scarico a parete (P), con sedile in termoindurente. Funziona con 6 litri. Kit di fissaggio incluso (41960). cm 36 x 51 x 38		41351-000	452,000
0102131°	1	Manicotto adduzione acqua per vaso		20963-099	10,204
0102071°	1	Raccordo completo per scarico		20964-099	30,612
0102122°	1	Supporto per muro non portante		20962-099	54,846
0197021°	1	Supporto per muro portante		88960-099	10,204
500 - EASY.02					
0102022	1	Vasca ad incasso cm 163 x 75 x H 56,5 , in metacrilato termoformato con telaio autoportante, fondo antisdrucciolo, con colonna di scarico e sifone senza erogazione, versione destra	Bianco	AG67032000000	1.420,000
0102018	1	come sopra, versione sinistra	Bianco	AG67031000000	1.420,000
0102019	1	Vasca premontata per installazione angolo SINISTRO in metacrilato termoformato con telaio autoportante, con fondo antisdrucciolo, completa di fiancata frontale e laterale destra INSTALLATE , colonna di scarico con sifone senza erogazione. cm 163 x 75 x 56,5	Rovere sbiancato	AG6703106A6701081	2.732,000
0102020	1	come sopra, versione sinistra	Wengè	AG6703106A6701085	2.732,000
0102027	1	come sopra, per installazione su angolo DESTRO completa di fiancata frontale e laterale sinistra	Rovere sbiancato	AG6703206A6702081	2.732,000
0102026	1	INSTALLATE , colonna di scarico senza erogazione e con sifone. cm 163 x 75 x 56,5	Wengè	AG6703206A6702085	2.732,000
0102025	1	Vasca ad incasso cm 163 x 75 x H 56,5 , Vasca in metacrilato termoformato con telaio autoportante per installazione centro parete, con colonna di scarico con sifone senza erogazione	Bianco	AG67132000000	1.420,000
0102024	1	Vasca premontata per installazione centro parete in metacrilato termoformato con telaio autoportante, con fondo antisdrucciolo, completa di fiancata frontale e laterali INSTALLATE , colonna di scarico senza erogazione e con sifone. cm 163 x 75 x 56,5	Rovere sbiancato	AG6713206B6710081	3.187,000
0102023	1	come sopra, versione sinistra	Wengè	AG6713206B6710085	3.187,000
0197022	1	Tubo estensibile		L02000100000999	9,591
0175950	1	Colonna di scarico senza erogazione	Cromo	L00300011100600	73,137
0175951	1	Colonna di scarico con erogazione	Cromo	L00300001100600	143,900
0102111	1	Sifone		L01000100000999	29,974



EGG					
CODICE	PALLET	DESCRIZIONE	COLORE	CODICE FORNIT.	€
0436327	10	Lavabo 70, per rubinetteria monoforo e a tre fori cm 70 x 55 x 21	Bianco	51020-000	157,100
0361316°	12	Lavabo 65, per rubinetteria monoforo e a tre fori cm 65 x 52 x 20,5	Bianco	51030-000	141,500
0361317	16	Lavabo 60, per rubinetteria monoforo e a tre fori cm 60 x 48 x 20,5	Bianco	51040-000	127,100
0197010°	40	Semicolonna	Bianco	56160-000	62,346
0102119°	1	Kit di fissaggio semicolonna		89961-099	7,653
0102121°	1	Kit di fissaggio.		88964-099	10,204
0436328	18	Lavamani 48, monoforo cm 48 x 34 x 17	Bianco	51070-000	98,316
0436326	8	Lavabo rettangolare 110, per rubinetteria monoforo e a tre fori cm 110 x 50 x 20	Bianco	51002-000	294,900
0436325	10	Lavabo rettangolare 80, per rubinetteria monoforo e a tre fori cm 80 x 50 x 20	Bianco	51001-000	230,200
0102121°	1	Kit di fissaggio (ordinare 2 kit)		88964-099	10,204
0361318°	12	Bacinella da appoggio 60 senza piano rubinetteria, fissaggio per installazione su piano incluso (51962). cm 60 x 40 x 18	Bianco	51110-000	205,000
0361323°	12	Vaso a cacciata con scarico a pavimento (S), con sedile in termoindurente. Funziona con 6 litri. Kit di fissaggio incluso (89962). cm 35 x 53 x 40	Bianco	51340-000	250,600
0361324	12	Vaso a cacciata con scarico a parete (P), con sedile in termoindurente. Funziona con 6 litri. Kit di fissaggio incluso (89962). cm 35 x 53 x 40	Bianco	51350-000	250,600
0361325	4	Ricambio sedile in termoindurente	Bianco	51760-000	59,948
0361319°	12	Bidet monoforo, kit di fissaggio incluso (89962). cm 35 x 53 x 40	Bianco	51250-000	160,700



EGG					
CODICE	PALLET	DESCRIZIONE	COLORE	CODICE FORNIT.	€
0436329	6	Vaso per cassetta a cacciata con scarico multi (S/P), completo di sedile in termoindurente. Funziona con 6 litri. Kit di fissaggio incluso (89962). cm 70 x 35 x 41	Bianco	51360-000	342,900
0102217°	1	Raccordo plastico scarico pavimento (S)	Bianco	41962-099	29,336
0102216°	1	Raccordo plastico scarico parete (P)	Bianco	41963-099	21,683
0436330	36	Cassetta ad alimentazione alta (A.A. D./S.) con coperchio e batteria a doppio flusso con pulsante cromato. Consegnata con meccanismo premontato cm 39 x 15,8 x 34	Bianco	51470-000	181,000
0361325	4	Ricambio sedile in termoindurente	Bianco	51760-000	59,948
0361322°	18	Vaso sospeso a cacciata con scarico a parete (P), con sedile in termoindurente. Funziona con 4 litri. Kit di fissaggio incluso (43961). cm 35 x 57 x 36	Bianco	51315-000	273,400
0102131°	1	Manicotto adduzione acqua per vaso		20963-099	10,204
0102071°	1	Raccordo completo per scarico		20964-099	30,612
0102122°	1	Supporto per muro non portante		20962-099	54,846
0197021°	1	Supporto per muro portante		88960-099	10,204
0361325	4	Ricambio sedile in termoindurente	Bianco	51760-000	59,948
0361321°	18	Bidet sospeso per rubinetteria monoforo. Kit di fissaggio incluso (43961). cm 35 x 57 x 35	Bianco	51256-000	163,100
0102122°	1	Supporto per muro non portante		20962-099	54,846
0197021°	1	Supporto per muro portante		88960-099	10,204
QUINTA					
0102659°	24	Lavabo 55, per rubinetteria monoforo e tre fori cm 55 x 45,8 x 19,5	Bianco	03050-000	123,500
0102656°	12	Lavabo 60 per rubinetteria monoforo e tre fori cm 60 x 50 x 21,5	Bianco	03040-000	129,500
0102664°	12	Lavabo monoforo 65 cm 65 x 50 x 20	Bianco	03030-000	143,900
0102011°	24	Colonna	Bianco	41150-000	76,734
0102121°	1	Kit di fissaggio.		88964-099	10,204
0102653°	14	Lavabo asimmetrico destro 65, per rubinetteria monoforo e tre fori cm 65 x 40 x 16	Bianco	03041-000	153,500
0102658°	14	Lavabo asimmetrico sinistro 65, per rubinetteria monoforo e tre fori cm 65 x 40 x 16	Bianco	03042-000	153,500
0102121°	1	Kit di fissaggio (ordinare 2 kit)		88964-099	10,204



QUINTA					
CODICE	PALLET	DESCRIZIONE	COLORE	CODICE FORNIT.	€
0102662°	12	Lavabo asimmetrico destro 80, per rubinetteria monoforo e tre fori cm 80 x 50 x 20	Bianco	03010-000	218,200
0102655°	12	Lavabo asimmetrico sinistro 80, per rubinetteria monoforo e tre fori cm 80 x 50 x 20	Bianco	03011-000	218,200
0102121°	1	Kit di fissaggio (ordinare 2 kit)		88964-099	10,204
0102663°	12	Vaso con scarico a pavimento (S), con sedile in termoindurente. Funziona con 6 litri. Kit di fissaggio incluso (89962). cm 35 x 53 x 40	Bianco	03340-000	238,600
0102152°	5	Ricambio sedile in termoindurente	Bianco	42761-000	70,153
0102657°	6	Vaso per cassetta a cacciata con scarico multi (S/P), con sedile in termoindurente. Funziona con 6 litri. Da completare con apposito raccordo plastico. Kit di fissaggio incluso (89962). cm 36 x 66 x 40	Bianco	03360-000	299,700
0102217°	1	Raccordo plastico scarico pavimento (S)	Bianco	41962-099	29,336
0102216°	1	Raccordo plastico scarico parete (P)	Bianco	41963-099	21,683
0102436°	12	Cassetta Collection A.A.D./S., A.B.S., A.P. A./S. con coperchio e batteria a doppio flusso con pulsante cromato. Consegnata con meccanismo premontato in unico imballo. cm 35 x 16 x 37,5	Bianco	04470-000	214,600
0101988°	5	Ricambio sedile in termoindurente	Bianco	41761-000	94,387
0102660°	12	Bidet monoforo. Kit di fissaggio incluso (89962). cm 35 x 53 x 40	Bianco	03250-000	159,500
0102665°	18	Vaso a cacciata con scarico a parete (P), con sedile in termoindurente. Funziona con 6 litri. cm 35 x 57 x 40,1	Bianco	03315-000	278,200
0102062	1	Supporto per muro non portante		20969-099	63,775
0102145°	1	Supporto per muro portante		20961-099	10,204
0102131°	1	Manicotto adduzione acqua per vaso		20963-099	10,204
0102071°	1	Raccordo completo per scarico		20964-099	30,612
0101988°	5	Ricambio sedile in termoindurente	Bianco	41761-000	94,387
0102654°	18	Bidet monoforo sospeso per allacciamento acqua interno cm 35 x 57 x 40	Bianco	03256-000	176,200
0102142°	1	Supporto per muro non portante		20968-099	43,367
0102145°	1	Supporto per muro portante		20961-099	10,204



COMPLEMENTI D'ARREDO

DA ABBINARE ALLE SERIE JOIN, EASY.02, 500, QUINTA, EGG

CODICE	PALLET	DESCRIZIONE	COLORE	CODICE FORNIT.	€
0102158	1	Specchio orizzontale/verticale	Rovere sbiancato	41832-081	477,200
0102206	1	cm 90 x 40	Wengè	41832-085	477,200
0102205	1	Specchio orizzontale/verticale	Rovere sbiancato	41833-081	621,000
0102204	1	cm 120 x 40	Wengè	41833-085	621,000
0102203	1	Specchio orizzontale/verticale	Rovere sbiancato	41834-081	716,000
0102202	1	cm 140x 40	Wengè	41834-085	716,000
0102178	1	Contenitore verticale a giorno	Rovere sbiancato	41862-081	707,000
0102192	1	cm 30 x 16,4 x 150	Wengè	41862-085	707,000
0102184	1	Contenitore verticale con anta reversibile	Rovere sbiancato	41870-081	689,000
0102183	1	cm 30 x 18 x 90	Wengè	41870-085	689,000
0102182	1	come sopra, versione cm 30 x 18 x 120	Rovere sbiancato	41871-081	813,000
0102181	1		Wengè	41871-085	813,000
0102180	1	come sopra, versione cm 30 x 18 x 150	Rovere sbiancato	41872-081	944,000
0102219	1		Wengè	41872-085	944,000
0102220	1	Contenitore verticale con specchio	Rovere sbiancato	41876-081	981,000
0102225	1	cm 30 x 18 x 150	Wengè	41876-085	981,000
0102207	1	Contenitore orizzontale a giorno	Rovere sbiancato	41863-081	524,000
0102189	1	cm 90 x 16,4 x 30	Wengè	41863-085	524,000
0102188	1	Contenitore orizzontale a giorno	Rovere sbiancato	41864-081	591,000
0102187	1	cm 120 x 16,4 x 30	Wengè	41864-085	591,000
0102222	1	Contenitore orizzontale, con anta	Rovere sbiancato	41874-081	837,000
0102223	1	cm 120 x 18 x 30	Wengè	41874-085	837,000

MONTEBIANCO

0102508°	5	Lavabo 72 a 3 fori cm 73,5 x 58,5 x 24,5	Bianco	07020-000	626,000
0102513°	5	Lavabo 72 monoforo cm 73,5 x 58,5 x 24,5	Bianco	07024-000	626,000
0102507°	5	Lavabo 64 a 3 fori cm 65 x 53 x 24,5	Bianco	07021-000	513,000
0102506°	5	Lavabo 64 monoforo cm 65 x 53 x 24,5	Bianco	07025-000	513,000
0102502°	12	Colonna	Bianco	07150-000	245,800
0102121°	1	Kit di fissaggio.		88964-099	10,204
0102503°	12	Bidet 3 fori cm 37,5 x 59,5 x 39,5	Bianco	07201-000	435,200
0102504°	12	Bidet monoforo cm 37,5 x 59,5 x 39,5	Bianco	07251-000	435,200
0102119°	1	Kit di fissaggio a pavimento		89961-099	7,653
0102512°	12	Vaso a cacciata con scarico a pavimento (S). Funziona con 9 litri. cm 38 x 58,5 x 39,5	Bianco	07301-000	447,200
0102511°	12	Vaso a cacciata con scarico a a parete (P). Funziona con 9 litri. cm 38,5 x 52,5 x 39,5	Bianco	07310-000	447,200
0102498	6	Sedile in poliestere con cerniere dorate	Bianco	07760-000	95,663
0102497°	6	Sedile in poliestere con cerniere cromate	Bianco	07761-000	84,183
0102119°	1	Kit di fissaggio a pavimento		89961-099	7,653



MONTEBIANCO					
CODICE	PALLET	DESCRIZIONE	COLORE	CODICE FORNIT.	€
0102510°	6	Vaso per cassetta a cacciata con scarico a pavimento (S). Funziona con 6 litri. cm 38 x 70 x 39	Bianco	07370-000	486,800
0102509	6	Vaso per cassetta a cacciata con scarico a parete (P). Funziona con 6 litri. cm 38,5 x 70 x 39	Bianco	07380-000	486,800
0102505°	7	Cassetta ad alimentazione alta (A.A.) completa di coperchio e batteria cromata	Bianco	07470-000	323,700
0102498	6	Sedile in poliestere con cerniere dorate	Bianco	07760-000	95,663
0102497°	6	Sedile in poliestere con cerniere cromate	Bianco	07761-000	84,183
0102119°	1	Kit di fissaggio a pavimento		89961-099	7,653



ATENA					
CODICE	PALLET	DESCRIZIONE	COLORE	CODICE FORNIT.	€
0102279°	12	Lavabo 70, per rubinetteria monoforo e a tre fori cm 70 x 53 x 20	Bianco	34020-000	211,000
0102280°	14	Lavabo 63, per rubinetteria monoforo e a tre fori cm 63 x 52 x 20	Bianco	34040-000	173,900
0102275°	12	Colonna	Bianco	34150-000	105,500
0175949°	24	Semicolonna completa del kit di fissaggio (33960).	Bianco	34161-000	111,500



0102287°	10	Lavabo semincasso, per rubinetteria monoforo e a tre fori. Fissaggio a parete con bulloni. Installazione su mobile. cm 65 x 53 x 21,5	Bianco	19112-000	280,600
----------	----	---	--------	-----------	---------



0102278°	12	Bidet monoforo, kit di fissaggio incluso (34961). cm 36 x 56,5 x 39	Bianco	34250-000	230,200
----------	----	---	--------	-----------	---------



0102288°	8	Vaso a cacciata con scarico a pavimento (S), con sedile in termoindurente con cerniere cromate. Funziona con 6 litri. Kit di fissaggio incluso (34961). cm 36 x 56 x 39	Bianco	34340-000	351,300
0102285	8	Vaso a cacciata con scarico a parete (P), con sedile in termoindurente con cerniere cromate. Funziona con 6 litri. Kit di fissaggio incluso (34961). cm 36 x 53 x 39	Bianco	34350-000	351,300
0102277°	6	Ricambio sedile in termoindurente con cerniere cromate	Bianco	34760-000	96,938



0102273°	16	Bidet sospeso monoforo cm 36 x 57,5 x 35,5	Bianco	34255-000	241,000
0102142°	1	Supporto per muro non portante		20968-099	43,367
0102145°	1	Supporto per muro portante		20961-099	10,204



ATENA					
CODICE	PALLET	DESCRIZIONE	COLORE	CODICE FORNIT.	€
0102286°	12	Vaso sospeso a cacciata con scarico a parete (P), con sedile in termoindurente con cerniere cromate. Funziona con 6 litri. cm 36 x 57,5 x 35,5	Bianco	34355-000	365,700
0102062	1	Supporto per muro non portante		20969-099	63,775
0102145°	1	Supporto per muro portante		20961-099	10,204
0102131°	1	Manicotto adduzione acqua per vaso		20963-099	10,204
0102071°	1	Raccordo completo per scarico		20964-099	30,612
0102277°	6	Ricambio sedile in termoindurente con cerniere cromate	Bianco	34760-000	96,938
YDRA					
0102772°	12	Lavabo 68, per rubinetteria monoforo e a tre fori cm 68 x 53 x 22	Bianco	33030-000	194,200
0102777°	12	Lavabo 63, per rubinetteria monoforo e a tre fori cm 63,5 x 51 x 22	Bianco	33040-000	159,500
0102775°	30	Colonna	Bianco	33150-000	77,933
0102751°	24	Semicolonna Completa del kit di fissaggio (33960).	Bianco	33161-000	94,719
0102121°	1	Kit di fissaggio.		88964-099	10,204
0102767°	6	Lavabo semincasso, per rubinetteria monoforo e a tre fori. Fissaggio a parete con bulloni. Installazione su mobile. cm 65 x 52 x 20	Bianco	19110-000	253,000
0102768°	12	Bidet monoforo cm 36,5 x 56,5 x 39	Bianco	33250-000	170,300
0102769°	12	Bidet 3 fori cm 36,5 x 56,5 x 39	Bianco	33200-000	170,300
0102119°	1	Kit di fissaggio a pavimento		89961-099	7,653
0102761°	12	Vaso a cacciata con scarico a pavimento (S), con sedile in termoindurente. Funziona con 6 litri. cm 36,5 x 57,5 x 39,5	Bianco	33340-000	272,200
0102760°	12	Vaso a cacciata con scarico a parete (P), con sedile in termoindurente. Funziona con 6 litri. cm 36,5 x 54,5 x 39,5	Bianco	33350-000	272,200
0102119°	1	Kit di fissaggio a pavimento		89961-099	7,653
0361368°	6	Ricambio sedile in termoindurente	Bianco	33762-000	67,602
0102755°	6	Vaso per cassetta a cacciata con scarico a pavimento (S), con sedile in termoindurente. Funziona con 6 litri. cm 36,5 x 70 x 39,5	Bianco	33360-000	336,900
0102753	6	Vaso per cassetta a cacciata con scarico a parete (P), con sedile in termoindurente. Funziona con 6 litri. cm 36,5 x 70 x 39,5	Bianco	33390-000	336,900
0102773°	12	Cassetta ad alimentazione alta (A.A.) completa di coperchio e batteria cromata cm 36 x 18 x 38,5	Bianco	33471-000	181,000
0361368°	6	Ricambio sedile in termoindurente	Bianco	33762-000	67,602
0102119°	1	Kit di fissaggio a pavimento		89961-099	7,653



YDRA					
CODICE	PALLET	DESCRIZIONE	COLORE	CODICE FORNIT.	€
0102771°	12	Bidet sospeso monoforo cm 36,5 x 56,5 x 37,5	Bianco	33255-000	181,000
0102142°	1	Supporto per muro non portante		20968-099	43,367
0102145°	1	Supporto per muro portante		20961-099	10,204
0102759°	12	Vaso sospeso a cacciata scarico a parete (P), con sedile in termoindurente. Funziona con 6 litri. cm 36 x 56,5 x 37	Bianco	33351-000	284,200
0102062	1	Supporto per muro non portante		20969-099	63,775
0102145°	1	Supporto per muro portante		20961-099	10,204
0102131°	1	Manicotto adduzione acqua per vaso		20963-099	10,204
0102071°	1	Raccordo completo per scarico		20964-099	30,612
0361368°	6	Ricambio sedile in termoindurente	Bianco	33762-000	67,602
FANTASIA 2					
0436308	12	Lavabo 70, per rubinetteria monoforo e a tre fori. cm 70 x 48 x 18	Bianco	50030-000	110,300
0436309	14	Lavabo 65, per rubinetteria monoforo e a tre fori. cm 65 x 47 x 18,5	Bianco	50040-000	101,900
0436310	16	Lavabo 60, per rubinetteria monoforo e a tre fori. cm 60 x 46 x 15,5	Bianco	50050-000	97,117
0436311	18	Lavabo 55, per rubinetteria monoforo e a tre fori. cm 55 x 45 x 18,5	Bianco	50060-000	94,719
0436312	18	Lavabo 50, per rubinetteria monoforo e a tre fori. cm 50 x 43 x 18	Bianco	50070-000	93,520
0436314	25	Colonna	Bianco	50151-000	61,147
0436315	24	Semicolonna. Completa del kit di fissaggio (89962).	Bianco	50160-000	70,739
0102121°	1	Kit di fissaggio.		88964-099	10,204
0436313	28	Lavamani monoforo 45 cm 45 x 35 x 14,5	Bianco	50080-000	83,928
0102121°	1	Kit di fissaggio.		88964-099	10,204
0436306	10	Lavabo asimmetrico destro 65, per rubinetteria monoforo e a tre fori. cm 65 x 46 x 15,5	Bianco	50010-000	137,900
0436307	10	Lavabo asimmetrico sinistro 65, per rubinetteria monoforo e a tre fori. cm 65 x 46 x 15,5	Bianco	50015-000	137,900
0102121°	1	Kit di fissaggio		88964-099	10,204



FANTASIA 2					
CODICE	PALLET	DESCRIZIONE	COLORE	CODICE FORNIT.	€
0436317	16	Bidet sospeso monoforo cm 49 x 35,6 x 41	Bianco	50255-000	147,500
0102142°	1	Supporto per muro non portante		20968-099	43,367
0102145°	1	Supporto per muro portante		20961-099	10,204
0436320	16	Vaso sospeso a cacciata con scarico a parete (P) Funziona con 6 litri. cm 51,5 x 35,5 x 33,5	Bianco	50315-000	158,300
0436323	1	Sedile in termoindurente con cerniere cromate	Bianco	50760-000	65,051
0102062	1	Supporto per muro non portante		20969-099	63,775
0102145°	1	Supporto per muro portante		20961-099	10,204
0436316	8	Bidet monoforo Kit di fissaggio incluso (89962) cm 53,5 x 35,5 x 41	Bianco	50250-000	115,100
0436319	8	Vaso a cacciata con scarico a parete (P) Funziona con 6 litri. Kit di fissaggio incluso (89962). cm 49 x 35,5 x 41	Bianco	50310-000	124,700
0436318	8	Vaso a cacciata con scarico a pavimento (S). Funziona con 6 litri. Kit di fissaggio incluso (89962). cm 53,5 x 35,5 x 41	Bianco	50300-000	124,700
0436323	1	Sedile in termoindurente con cerniere cromate		50760-000	65,051
0436321	8	Vaso per cassetta a cacciata con scarico multi (S/P). Funziona con 6 litri. Kit di fissaggio incluso (89962). cm 64 x 35,6 x 41	Bianco	50360-000	166,700
0436322	24	Cassetta A.A./D.S. completa di coperchio e batteria cromata cm 36,5 x 15 x 39	Bianco	50470-000	163,100
0436323	1	Sedile in termoindurente con cerniere cromate		50760-000	65,051



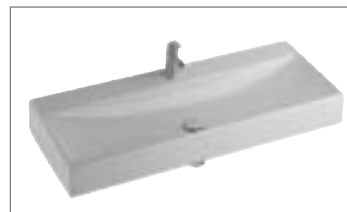
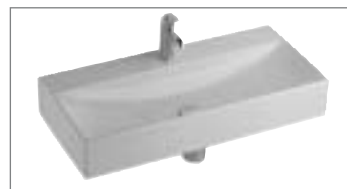
SELNOVA 3					
CODICE	PALLET	DESCRIZIONE	COLORE	CODICE FORNIT.	€
0197005°	14	Lavabo 65, per rubinetteria monoforo e a tre fori. cm 65 x 50 x 19	Bianco	56030-000	82,729
0197006°	16	Lavabo 60, per rubinetteria monoforo e a tre fori. cm 60 x 48 x 18,5	Bianco	56040-000	74,336
0197007°	18	Lavabo 55, per rubinetteria monoforo e a tre fori. cm 55 x 44 x 18,5	Bianco	56050-000	70,739
0197008°	18	Lavabo 50, per rubinetteria monoforo e a tre fori. cm 50 x 41 x 18,5	Bianco	56060-000	70,739
0102121°	1	Kit di fissaggio.		88964-099	10,204
0197009°	24	Colonna	Bianco	56150-000	62,346
0197010°	40	Semicolonna	Bianco	56160-000	62,346
0102119°	1	Kit di fissaggio semicolonna		89961-099	7,653
0197004°	16	Lavabo sopra piano da incasso, per rubinetteria monoforo e a tre fori. cm 55 x 45 x 18,5	Bianco	19122-000	109,100
0197013°	12	Vaso a cacciata con scarico a pavimento (S). Funziona con 6 litri. cm 35,6 x 53,5 x 39	Bianco	56300-000	98,316
0197014°	15	Vaso a cacciata con scarico a parete (P). Funziona con 6 litri. cm 35,6 x 49 x 39	Bianco	56310-000	98,316
0102119°	1	Kit di fissaggio		89961-099	7,653
0197020°	5	Sedile in termoindurente con cerniere in plastica	Bianco	56760-000	33,163
0328713°	5	Sedile in termoindurente con cerniere cromate	Bianco	56761-000	44,642
0197016°	12	Vaso per cassetta a cacciata con scarico a pavimento (S). Funziona con 6 litri. cm 35,6 x 64 x 80,5	Bianco	56370-000	188,200
0197017°	12	Vaso per cassetta a cacciata con scarico a parete (P). Funziona con 6 litri. cm 35,6 x 64 x 80,5	Bianco	56380-000	188,200
0197019°	24	Cassetta A.A./D.S completa di batteria cm 36,8 x 16,8 x 40,3	Bianco	56470-000	143,900
0197018°	24	Cassetta A.A./D.S cm 36,8 x 16,8 x 40,3	Bianco	56450-000	94,719
0102119°	1	Kit di fissaggio		89961-099	7,653
0197020°	5	Sedile in termoindurente con cerniere in plastica	Bianco	56760-000	33,163
0328713°	5	Sedile in termoindurente con cerniere cromate	Bianco	56761-000	44,642
0197011°	12	Bidet monoforo cm 35,6 x 54 x 39	Bianco	56250-000	88,724
0102119°	1	Kit di fissaggio		89961-099	7,653



SELNOVA 3					
CODICE	PALLET	DESCRIZIONE	COLORE	CODICE FORNIT.	€
0197012°	16	Bidet sospeso monoforo cm 35,6 x 54 x 35,5	Bianco	56255-000	89,923
0102142°	1	Supporto per muro non portante		20968-099	43,367
0102145°	1	Supporto per muro portante		20961-099	10,204
0197015°	18	Vaso sospeso a cacciata con scarico a parete (P). Funziona con 6 litri. cm 35,6 x 53 x 35,5	Bianco	56312-000	89,923
0197020°	5	Sedile in termoindurente con cerniere in plastica	Bianco	56760-000	33,163
0328713°	5	Sedile in termoindurente con cerniere cromate	Bianco	56761-000	44,642
0102062	1	Supporto per muro non portante		20969-099	63,775
0102145°	1	Supporto per muro portante		20961-099	10,204
0102131°	1	Manicotto adduzione acqua per vaso		20963-099	10,204
0102071°	1	Raccordo completo per scarico		20964-099	30,612
COLIBRÌ 2					
0419267°	14	Lavabo 65, per rubinetteria monoforo e a tre fori cm 65 x 49 x 18,5	Bianco	63030-000	51,924
0419268°	18	Lavabo 60, per rubinetteria monoforo e a tre fori cm 60 x 45,5 x 17,5	Bianco	63040-000	49,165
0419269°	18	Lavabo 55, per rubinetteria monoforo e a tre fori cm 55 x 42 x 17,5	Bianco	63050-000	46,289
0419271°	30	Colonna	Bianco	63150-000	37,615
0419272°	36	Semicolonna	Bianco	63160-000	37,615
0419270°	32	Lavamani 40, monoforo cm 40 x 33 x 15	Bianco	63070-000	45,153
0419274°	16	Bidet sospeso monoforo cm 36 x 53 x 35	Bianco	63255-000	68,413
0102142°	1	Supporto per muro non portante		20968-099	43,367
0102145°	1	Supporto per muro portante		20961-099	10,204
0419277°	16	Vaso sospeso scarico parete (P), funziona con 6 litri cm 36 x 52 x 35	Bianco	63312-000	68,413
0419282°	1	Sedile in termoindurente		63760-000	38,265
0102062	1	Supporto per muro non portante		20969-099	63,775
0102145°	1	Supporto per muro portante		20961-099	10,204



COLIBRÌ 2					
CODICE	PALLET	DESCRIZIONE	COLORE	CODICE FORNIT.	€
0419273°	15	Bidet monoforo cm 36 x 53 x 39	Bianco	63250-000	67,091
0102119°	1	Kit di fissaggio a pavimento		89961-099	7,653
0419275°	20	Vaso a cacciata con scarico a pavimento (S). Funziona con 6 litri. cm 36 x 53 x 39	Bianco	63300-000	64,471
0419276°	20	Vaso a cacciata con scarico a parete (P). Funziona con 6 litri. cm 36 x 47 x 39	Bianco	63310-000	64,471
0102119°	1	Kit di fissaggio a pavimento		89961-099	7,653
0419282°	1	Sedile in termoindurente		63760-000	38,265
0419278°	16	Vaso per cassetta a cacciata con scarico a pavimento (S). Funziona con 6 litri. cm 36 x 63,5 x 39	Bianco	63370-000	138,000
0419279	16	Vaso per cassetta a cacciata con scarico a parete (P). Funziona con 6 litri. cm 36 x 63,5 x 39	Bianco	63380-000	138,000
0419281°	24	Cassetta A.A./D.S. completa di coperchio e batteria cromata cm 36,6 x 16 x 37	Bianco	63470-000	105,500
0419280°	24	Cassetta A.A./D.S. completa di coperchio cm 36,6 x 16 x 37	Bianco	63450-000	46,382
0419282°	1	Sedile in termoindurente		63760-000	38,265
0102119°	1	Kit di fissaggio a pavimento		89961-099	7,653
LAVABIRREDO					
0436303	8	Cocktail 45 da appoggio quadrato con piletta e sistema troppo pieno cm 45 x 45 x 14	Bianco	19012-000	293,700
0436304	8	Cocktail 45 da appoggio quadrato con piletta ceramica a scarico libero cm 45 x 45 x 14	Bianco	19013-000	231,400
0436297	6	Cocktail 65 da appoggio rettangolare con piletta e sistema troppo pieno cm 65 x 42 x 14	Bianco	19006-000	330,900
0436298	6	Cocktail 65 da appoggio rettangolare con piletta ceramica a scarico libero cm 65 x 42 x 14	Bianco	19007-000	267,400
0436301	8	Cocktail 45 da appoggio rotondo con piletta e sistema troppo pieno cm Ø 45 x 14	Bianco	19010-000	284,200
0436302	8	Cocktail 45 da appoggio rotondo con piletta ceramica a scarico libero cm Ø 45 x 14	Bianco	19011-000	218,200



LAVABIARREDO					
CODICE	PALLET	DESCRIZIONE	COLORE	CODICE FORNIT.	€
0436299	6	Cocktail 65 da appoggio ovale con piletta e sistema troppo pieno cm 65 x 42 x 14	Bianco	19008-000	330,900
0436300	6	Cocktail 65 da appoggio ovale con piletta ceramica a scarico libero cm 65 x 42 x 14	Bianco	19009-000	267,400
0102151	6	Lavabo rettangolo 40 (rubinetteria a sinistra) Senza foro troppo pieno. Fissaggio a muro. cm 40 x 23 x 11	Bianco	19072-000	145,100
0102150	6	Lavabo rettangolo 40 (rubinetteria a destra) Senza foro troppo pieno. Fissaggio a muro cm 40 x 23 x 11	Bianco	19073-000	145,100
0102121°	1	Kit di fissaggio.		88964-099	10,204
0102118	1	Sistema di scarico per lavabi rettangolo 40,60		19965-099	88,010
0102117	1	Copriscarico per lavabi rettangolo 120, 90, 60		19970-099	42,091
0102176°	8	Rettagolo 60 senza foro troppo pieno, con foro rubinetteria. Fissaggio a muro cm 60 x 48,4 x 14,5	Bianco	19040-000	375,300
0102121°	1	Kit di fissaggio.		88964-099	10,204
0102118	1	Sistema di scarico per lavabi rettangolo 40,60		19965-099	88,010
0102117	1	Copriscarico per lavabi rettangolo 120, 90, 60		19970-099	42,091
0102147	6	Lavabo rettangolo 90 piletta e sistema di scarico inclusi. Senza foro rubinetteria. cm 90 x 42 x 14,5	Bianco	19003-000	447,200
0102149°	6	come sopra, con foro rubinetteria singola	Bianco	19004-000	447,200
0102179	5	come sopra, con foro per doppia rubinetteria	Bianco	19005-000	447,200
0102121°	1	Kit di fissaggio.		88964-099	10,204
0102117	1	Copriscarico per lavabi rettangolo 120, 90, 60		19970-099	42,091
0102141	5	Lavabo rettangolo 120 piletta e sistema di scarico inclusi. Senza foro rubinetteria. cm 120 x 48,4 x 12,5	Bianco	19000-000	517,000
0102190	5	come sopra, con foro rubinetteria singola	Bianco	19001-000	517,000
0102221	5	come sopra, con foro per doppia rubinetteria	Bianco	19002-000	517,000
0102121°	1	Kit di fissaggio (ordinare 2 kit).		88964-099	10,204
0102117	1	Copriscarico per lavabi rettangolo 120, 90, 60		19970-099	42,091
0102173°	10	Club lavabo semincasso, per rubinetteria monoforo e a tre fori. Installazione su mobile. Fissaggio a muro con bulloni. cm 64,5 x 50 x 21	Bianco	19107-000	219,400
0102121°	1	Kit di fissaggio.		88964-099	10,204
0102138°	8	Florarredo lavabo sopra piano da incasso, per rubinetteria monoforo e a tre fori. Installazione su mobile. cm 68 x 48,5 x 20	Bianco	19081-000	232,600
0102136°	7	Emi lavabo sopra piano da incasso monoforo. Installazione su mobile cm 63 x 56,5 x 20,5	Bianco	19096-000	247,000
0102135	7	Emi lavabo sopra piano da incasso, 3 fori. Installazione su mobile cm 63 x 56,5 x 20,5	Bianco	19098-000	247,000



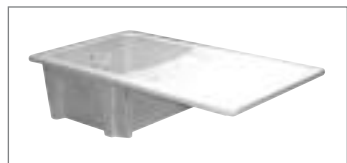
LAVABIARREDO					
CODICE	PALLET	DESCRIZIONE	COLORE	CODICE FORNIT.	€
0102175°	10	Colorado lavabo sopra piano da incasso. Installazione su mobile cm 55,5 x 41 x 22,5	Bianco	39084-000	169,100
0102144°	24	Ontario 2 lavabo monoforo sopra piano da incasso Installazione su mobile cm 54 x 43 x 20	Bianco	39130-000	170,300
0102166°	10	Denver lavabo sottopiano da incasso Installazione su mobile. Kit di fissaggio incluso (19961). cm 57,5 x 43,5 x 22,5	Bianco	39106-000	139,100
0102132°	10	Denver lavabo sottopiano da incasso con sottobacino smaltato. Installazione su mobile. Kit di fissaggio incluso (19961). cm 57,5 x 43,5 x 22,5	Bianco	39107-000	157,100
0102172°	18	Arizona 2 lavabo sottopiano da incasso, Installazione su mobile. cm 38 x 39,3 x 19,4	Bianco	39131-000	112,700
0196987	1	Kit di fissaggio.		19962-099	10,204
PIATTI DOCCIA					
0102046°	6	Dido A90 - Piatto doccia extrapiatto in fine fire-clay completo di piletta. Superficie antisdrucchiolo. Foro di scarico per piletta da 90 mm posizionato al centro. Installazione sopra il pavimento cm 90 x 90 x 6	Bianco	60191-000	455,600
0102041°	6	Dido Q90 - Piatto doccia extrapiatto in fine fire-clay completo di piletta. Superficie antisdrucchiolo. Foro di scarico per piletta da 90 mm posizionato al centro. Installazione sopra il pavimento cm 90 x 90 x 6	Bianco	60190-000	387,300
0208734°	6	Dido R120 - Piatto doccia extrapiatto in fine fire-clay completo di piletta. Superficie antisdrucchiolo. Foro di scarico per piletta da 90 mm posizionato al centro. Installazione sopra il pavimento cm 120 x 80 x 6	Bianco	60192-000	526,000
0102116		Ricambio piletta sifonica per foro da 90 mm		60970-099	21,683



PIATTI DOCCIA					
CODICE	PALLET	DESCRIZIONE	COLORE	CODICE FORNIT.	€
0208733°	14	Seventy - Piatto doccia angolare extrapiatto in fine fire-clay completo di piletta. Superficie antidrucciolo. Foro di scarico per piletta da 90 mm posizionato nell'angolo, lato curvo destro cm 100 x 80 x 7	Bianco	60195-000	261,400
0208732°	14	come sopra, angolare sinistro	Bianco	60196-000	261,400
0208730°	14	Seventy - Piatto doccia extrapiatto in fine fire-clay angolare completo di piletta. Superficie antidrucciolo. Foro di scarico per piletta da 90 mm posizionato nell'angolo, lato curvo destro cm 90 x 70 x 7	Bianco	60193-000	226,600
0208731°	14	come sopra, angolare sinistro	Bianco	60194-000	226,600
0102227°	1	Piletta sifonica per foro da 90		35956-099	53,954
0328710°	14	Seventy - Piatto doccia angolare extrapiatto in fine fire-clay. Superficie antidrucciolo. Foro di scarico per piletta da 90 mm posizionato nell'angolo. Installazione sopra il pavimento cm 90 x 90 x 7	Bianco	60186-000	208,600
0328709°	14	Seventy - Piatto doccia angolare extrapiatto in fine fire-clay. Superficie antidrucciolo. Foro di scarico per piletta da 90 mm posizionato nell'angolo. Installazione sopra il pavimento cm 80 x 80 x 7	Bianco	60185-000	157,100
0102227°	1	Piletta sifonica per foro da 90		35956-099	53,954
0328708°	14	Seventy - Piatto doccia quadrato extrapiatto in fine fire-clay. Superficie antidrucciolo. Foro di scarico per piletta da 90 mm posizionato nell'angolo. Installazione sopra il pavimento. cm 90 x 90 x 7	Bianco	60184-000	195,400
0328707°	14	Seventy - Piatto doccia quadrato extrapiatto in fine fire-clay. Superficie antidrucciolo. Foro di scarico per piletta da 90 mm posizionato nell'angolo. Installazione sopra il pavimento. cm 80 x 80 x 7	Bianco	60183-000	139,100
0102227°	1	Piletta sifonica per foro da 90		35956-099	53,954
0328712°	14	Seventy - Piatto doccia rettangolare extrapiatto in fine fire-clay. Superficie antidrucciolo. Foro di scarico per piletta da 90 mm posizionato nell'angolo. Installazione sopra il pavimento cm 120 x 80 x 7	Bianco	60188-000	257,800
0328711°	14	Seventy - Piatto doccia rettangolare extrapiatto in fine fire-clay. Superficie antidrucciolo. Foro di scarico per piletta da 90 mm posizionato nell'angolo. Installazione sopra il pavimento cm 90 x 72 x 7	Bianco	60187-000	171,500
0102227°	1	Piletta sifonica per foro da 90		35956-099	53,954
0102129°	6	Reno 120 xp - Piatto doccia in fine fire-clay installazione sopra pavimento, foro scarico da 90 mm posizionato vicino al lato non smaltato. cm 80 x 120 x 6,5	Bianco	60182-000	362,500
0102032°	10	Nilo 90 xp - Piatto doccia in fine fire-clay, installazione sopra pavimento. Foro scarico da 90 mm posizionato vicino al lato non smaltato. cm 90 x 70 x 6,5	Bianco	60181-000	186,500
0102029°	6	Nilo 80 xp - Piatto doccia in fine fire-clay, installazione sopra pavimento. Foro scarico da 90 mm posizionato vicino al lato non smaltato. cm 80 x 100 x 6,5	Bianco	60180-000	216,900
0102227°	1	Piletta sifonica per foro da 90		35956-099	53,954
0102050°	10	Reno 80 - Piatto doccia in fine fire-clay rettangolare antidrucciolo ad onde. Foro scarico nell'angolo. cm 80 x 120 x 11	Bianco	60160-000	263,600



PIATTI DOCCIA					
CODICE	PALLET	DESCRIZIONE	COLORE	CODICE FORNIT.	€
0102037°	10	Nilo 100 - Piatto doccia in fine fire-clay, superficie antisdrucciolo a spina di pesce multipla. Foro scarico nell'angolo. cm 100 x 75 x 9,5	Bianco	60169-000	152,500
0102039°	10	Nilo 90 - Piatto doccia in fine fire-clay, superficie antisdrucciolo a spina di pesce multipla. Foro scarico nell'angolo. cm 90 x 72 x 11	Bianco	60170-000	136,300
0102036°	10	Nilo 75 - Piatto doccia in fine fire-clay, superficie antisdrucciolo a spina di pesce multipla. Foro scarico nell'angolo. cm 75 x 65 x 9,5	Bianco	60171-000	102,400
0102028°	10	Nilo 90 x 75 - Piatto doccia in fine fire-clay, rettangolare, superficie antisdrucciolo a spina di pesce multipla. Foro scarico centrale. Installazione sopra il pavimento. cm 90 x 75 x 11	Bianco	60172-000	149,500
0102109°	10	Sangro 90 - Piatto doccia in fine fire-clay, quadrato, superficie antisdrucciolo a spina di pesce, foro scarico centrale. cm 90 x 90 x 11	Bianco	60140-000	200,900
0102042°	10	Naviglio 80 - Piatto doccia in fine fire-clay, quadrato, superficie antisdrucciolo, foro scarico nell'angolo. cm 80 x 80 x 9,5	Bianco	60179-000	117,600
0102031°	10	Naviglio 75 - Piatto doccia in fine fire-clay, quadrato, superficie antisdrucciolo, foro scarico nell'angolo. cm 75 x 75 x 9,5	Bianco	60177-000	103,900
0102044°	10	Naviglio 72 - Piatto doccia in fine fire-clay, quadrato, superficie antisdrucciolo, foro scarico nell'angolo. cm 72 x 72 x 9,5	Bianco	60175-000	80,589
0102033°	10	Neva 90 - Piatto doccia in fine fire-clay, ad angolo, superficie antisdrucciolo, foro scarico centrale verso l'esterno. cm 90 x 90 x 11	Bianco	60162-000	214,300
0102040°	10	Neva 80 - Piatto doccia in fine fire-clay, ad angolo, superficie antisdrucciolo, foro scarico centrale verso l'esterno. cm 80 x 80 x 11	Bianco	60161-000	162,700
0102256°	15	Abele 90 - Piatto doccia in fine fire-clay, quadrato, superficie antisdrucciolo. Foro scarico centrale. Installazione a filo pavimento. cm 90 x 90 x 7	Bianco	60141-000	290,200
0102227°	1	Piletta sifonica per foro da 90		35956-099	53,954



LAVELLI PER CUCINA – INSTALLAZIONE SU MOBILE					
CODICE	PALLET	DESCRIZIONE	COLORE	CODICE FORNIT.	€
0102098	8	VVS 116 - Lavello per installazione ad incasso su piano. Reversibile. cm 116 x 50 x 23,5	Bianco	60316-000	375,300
0102097	1	Set sifone due vie, troppo pieno e pilette basket		60960-099	93,112
0102110	8	VS 86 - Lavello per installazione ad incasso su piano. Reversibile. cm 86 x 50 x 23,5	Bianco	60317-000	323,700
0102047	1	Set troppo pieno, sifone e pilette basket		60961-099	61,224
0102099	8	VV 86 - Lavello per installazione ad incasso su piano. Reversibile. cm 86 x 50 x 23,5	Bianco	60318-000	323,700
0102097	1	Set sifone due vie, troppo pieno e pilette basket		60960-099	93,112
0102104	5	Laguna 92 - Lavello per installazione su piano. Rubinetteria sull'apparecchio o a parete (due fori a frattura prestabilita). cm 92 x 50 x 20	Bianco	60136-000	207,400
0102070	5	Laguna 112 - Lavello per installazione su piano. Rubinetteria dall'apparecchio o a parete (due fori a frattura prestabilita) cm 112 x 50 x 20	Bianco	60137-000	253,000
LAVELLI PER CUCINA – INSTALLAZIONE SU MENSOLA					
0102106	7	Fiume 85 destro, lavello per installazione su mensola, senza foro troppo pieno cm 85 x 50 x 15	Bianco	60130-000	187,000
0102105	7	Fiume 85 sinistro cm 85 x 50 x 15	Bianco	60131-000	187,000
0102108	7	Fiume 100 destro, lavello per installazione su mensola, senza foro troppo pieno cm 100 x 50 x 15	Bianco	60132-000	207,400
0102107	7	Fiume 100 sinistro cm 100 x 50 x 15	Bianco	60133-000	207,400
0102051°	5	Naiade 90 - Lavello per installazione su mensola. Rubinetteria a parete. cm 90 x 45 x 23	Bianco	60440-000	207,400
0102092°	10	Ruscello 60 - Lavello per installazione su mensola. Rubinetteria a parete. cm 60 x 45 x 27,5	Bianco	60446-000	136,700
0102101°	10	Ruscello 50 - Lavello per installazione su mensola. Rubinetteria a parete. cm 50 x 40 x 26	Bianco	60445-000	116,300



APPARECCHI SPECIALI					
CODICE	PALLET	DESCRIZIONE	COLORE	CODICE FORNIT.	€
0102168°	22	Jesolo 2 lavamani monoforo cm 45 x 33 x 17,5	Bianco	35130-000	111,500
0102121°	1	Kit di fissaggio.		88964-099	10,204
0102162°	42	Ciclamino 2 lavamani monoforo cm 40 x 30 x 14	Bianco	35131-000	86,326
0102121°	1	Kit di fissaggio.		88964-099	10,204
0102095°	10	Arco baby vaso a cacciata con scarico a pavimento (S). cm 30 x 40,5 x 30	Bianco	35302-000	145,100
0102119°	1	Kit di fissaggio a pavimento		89961-099	7,653
0102155°	16	Baby sospeso vaso a cacciata con scarico a parete (P). Funziona con 6 litri. Kit di fissaggio incluso. cm 33 x 53,5 x 35	Bianco	35310-000	193,000
0102096°	10	Sedile in termoindurente		35844-000	58,673
0102062	1	Supporto per muro non portante		20969-099	63,775
0102145°	1	Supporto per muro portante		20961-099	10,204
0102131°	1	Manicotto adduzione acqua per vaso		20963-099	10,204
0102071°	1	Raccordo completo per scarico		20964-099	30,612
0102170°	14	Samo - turca senza sifone, scarico pavimento (S), installazione a filo pavimento cm 45 x 60 x 18	Bianco	35504-000	158,300
0102171	8	Ticino 60 - turca senza sifone, scarico pavimento (S), installazione a filo pavimento cm 60 x 60 x 20	Bianco	35506-000	203,800
0102169	12	Lavapié lavapiedi, con poggiapiedi e portasapone cm 38 x 58 x 31	Bianco	35540-000	289,000



APPARECCHI SPECIALI					
CODICE	PALLET	DESCRIZIONE	COLORE	CODICE FORNIT.	€
0102165°	4	Gorgo vuotatoio a cacciata, scarico a pavimento cm 44 x 57 x 53	Bianco	35511-000	413,600
0102119°	1	Kit di fissaggio a pavimento		89961-099	7,653
0102060°	1	Griglia cromata con cerniere eccentriche		35942-099	141,600
0102157	10	Ausonia beverino, con foro laterale per zampillo cm 43 x 38 x 24	Bianco	35520-000	142,700
0102086	1	Gruppo alimentazione/scarico		35962-099	151,800
0102082°	1	Zanca di fissaggio		35966-099	7,653
0102148°	8	Cervo orinatoio senza sifone, scarico verticale cm 33 x 33 x 45	Bianco	35531-000	175,100
0102082°	1	Zanca di fissaggio		35966-099	7,653
0102154°	15	Grifo orinatoio a becco con alimentazione dall'alto scarico a parete (P), fornito con sifone in ABS e con sistema di fissaggio cromato cm 36 x 35,5 x 57,5	Bianco	35535-000	164,300
0102167	12	Grifo orinatoio a becco con alimentazione posteriore scarico a parete (P), fornito con sifone in ABS e con sistema di fissaggio cromato cm 36 x 35,5 x 57,5	Bianco	35536-000	164,300
0102045°	6	Iseo 75 lavatoio per installazione su muretti. cm 75 x 65 x 40	Bianco	60503-000	201,400
0102210°	12	Iseo 60 lavatoio per installazione su muretti. cm 60 x 50 x 38	Bianco	60502-000	139,100
0102053°	48	Supporto reversibile per Iseo 75 e 60 (ordinare 2 kit) cm H 45	Bianco	60514-000	53,571
0102133°	7	Elfo lavatoio da incasso per installazione su mobile cm 60 x 60 x 37,5	Bianco	60501-000	213,400
0102163°	10	Elleboro 120 lavabo a canale senza troppo pieno cm 120 x 45 x 20	Bianco	60842-000	211,000
0102177°	10	Elleboro 90 lavabo a canale senza troppo pieno cm 90 x 45 x 20	Bianco	60844-000	175,100



APPARECCHI SPECIALI					
CODICE	PALLET	DESCRIZIONE	COLORE	CODICE FORNIT.	€
0102049°	27	Tivoli cassetta alta (funziona con 11 litri) cm 47,5 x 19,5 x 31,5	Bianco	35495-000	56,352



ABELE					
0102230°	14	Lavabo 65, senza troppo pieno, per rubinetteria monoforo e a tre fori cm 65 x 56 x 14,5	Bianco	35049-000	142,700
0102121°	1	Kit di fissaggio.		88964-099	10,204
0102254°	1	Kit di scarico	Bianco	97100-999	37,168



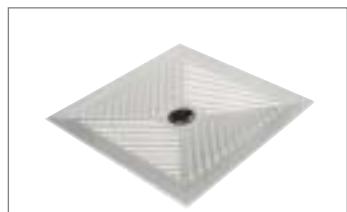
0102234°	15	Lavabo ergonomico monoforo, senza troppo pieno. Con appoggiagomiti e spartiacque antispruzzo. cm 65 x 58 x 25	Bianco	35038-000	298,500
0102121°	1	Kit di fissaggio.		88964-099	10,204
0102272°	1	Coppia mensole fisse di supporto	Bianco	88979-099	83,928
0102264	1	Mensole di supporto a regolazione pneumatica	Bianco	88975-099	296,100
0102254°	1	Kit di scarico	Bianco	97100-999	37,168



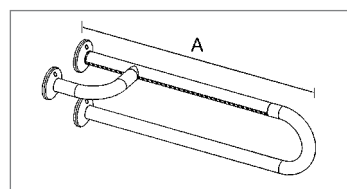
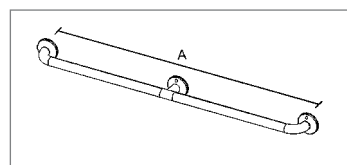
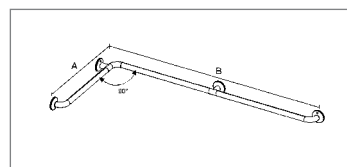
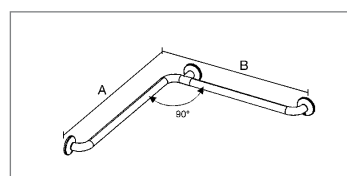
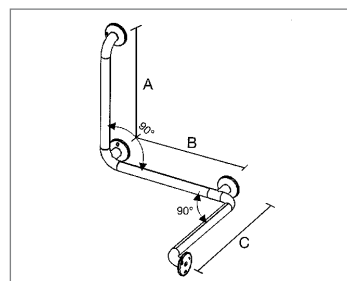
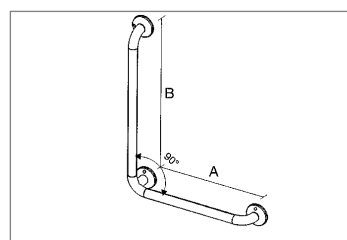
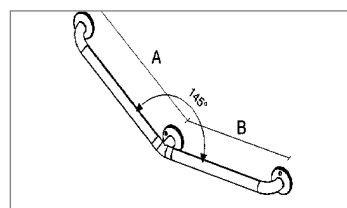
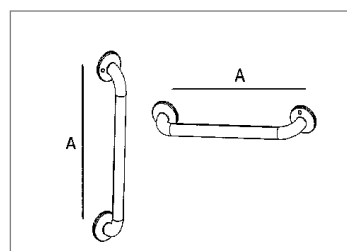
0102235°	8	Vaso a cacciata con scarico a pavimento (S). Funziona con 6 litri. cm 60 x 37,5 x 45	Bianco	35304-000	225,400
0102229°	6	Sedile in termoindurente con cerniere cromate	Bianco	35850-000	77,806



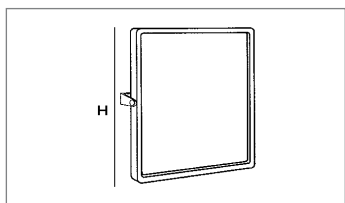
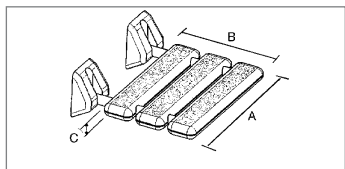
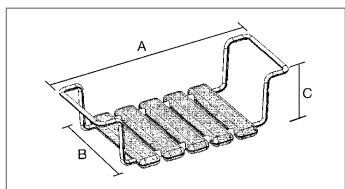
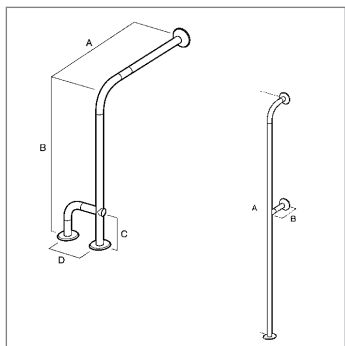
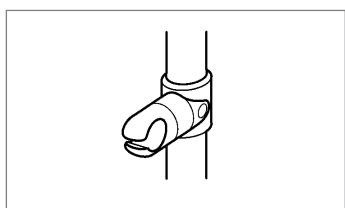
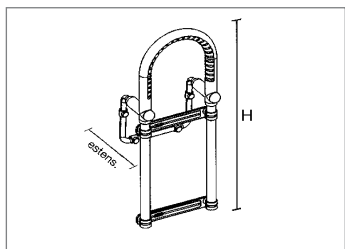
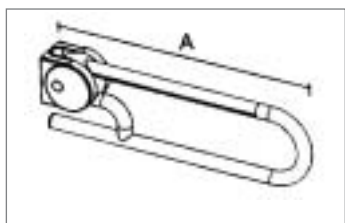
0102233°	16	Vaso a cacciata con scarico a parete (P). Funziona con 6 litri. cm 70 x 35,5 x 35,5		35312-000	238,600
0102237°	6	Sedile in termoindurente con cerniere cromate		35851-000	71,428
0102131°	1	Manicotto adduzione acqua per vaso		20963-099	10,204
0102071°	1	Raccordo completo scarico		20964-099	30,612
0102122°	1	Supporto per muro non portante		20962-099	54,846
0102145°	1	Supporto per muro portante		20961-099	10,204



0102256°	15	Abele 90 - Piatto doccia quadrato, superficie antiscivolo. Foro scarico centrale. Installazione a filo pavimento. cm 90 x 90 x 7	Bianco	60141-000	290,200
0102227°	1	Piletta sifonica per foro da 90		35956-099	53,954

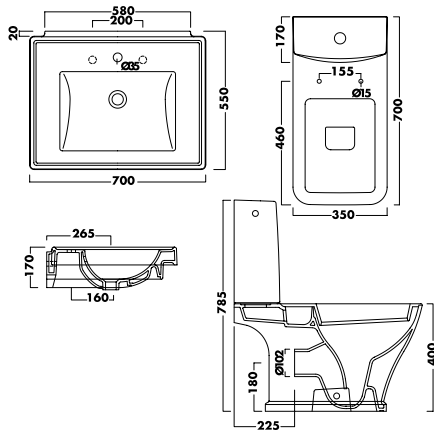


ABELE						
CODICE	PALLET	DESCRIZIONE	COLORE	MISURA	CODICE FORNIT.	€
0102258	1	Maniglione di sicurezza orizzontale e verticale Ø 32 mm. Realizzato in alluminio con rivestimento in nylon. Ergonomico, antiscivolo, con superfici prive di angoli.	Bianco	A 250	97011-999	67,142
0102259	1		Bianco	A 450	97012-999	75,535
0102265	1		Bianco	A 550	97013-999	79,132
0102266	1		Bianco	A 650	97014-999	81,530
0102267	1	Maniglione di sicurezza a 145° Ø 32 mm. Realizzato in alluminio con rivestimento in nylon. Ergonomico, antiscivolo, con superfici prive di angoli.	Bianco	A 440 – B 590	97021-999	121,100
0102269	1		Bianco	A 440 – B 690	97022-999	121,100
0102270	1		Bianco	A 540 – B 690	97023-999	121,100
0102271	1	Maniglione di sicurezza angolare a 90° Ø 32 mm. Realizzato in alluminio con rivestimento in nylon. Ergonomico, antiscivolo, con superfici prive di angoli	Bianco	A 440 – B 590	97031-999	116,300
0102262	1		Bianco	A 440 – B 690	97032-999	121,100
0102244	1		Bianco	A 540 – B 690	97033-999	121,100
0102246	1	Maniglione di sicurezza angolare con supporto verticale Ø 32 mm. Realizzato in alluminio con rivestimento in nylon. Ergonomico, antiscivolo, con superfici prive di angoli	Bianco	A 440 – B 560 – C 520	97071-999	155,900
0102238	1		Bianco	A 440 – B 560 – C 770	97072-999	163,100
0102248	1	Corrimano di sicurezza angolare singolo Ø 32 mm. Realizzato in alluminio con rivestimento in nylon. Ergonomico, antiscivolo, con superfici prive di angoli	Bianco	A 670 – B 670	97081-999	127,100
0102249	1		Bianco	A 770 – B 770	97082-999	134,300
0102250	1	Corrimano di sicurezza angolare doppio Ø 32 mm. Realizzato in alluminio con rivestimento in nylon. Ergonomico, antiscivolo, con superfici prive di angoli	Bianco	A 670 B 1170	97083-999	177,400
0102251	1		Bianco	A 770 B 1170	97084-999	177,400
0102242	1	Corrimano di sicurezza Ø 32 mm. Realizzato in alluminio con rivestimento in nylon. Ergonomico, antiscivolo, con superfici prive di angoli	Bianco	A 1050	97061-999	117,500
0102239	1		Bianco	A1150	97062-999	127,100
0102245	1	Impugnatura di sostegno reversibile (DX o SX) Ø 32 mm. Realizzato in alluminio con rivestimento in nylon. Ergonomico, antiscivolo, con superfici prive di angoli	Bianco	A 640	97041-999	217,000
0102228	1		Bianco	A 740	97042-999	209,800

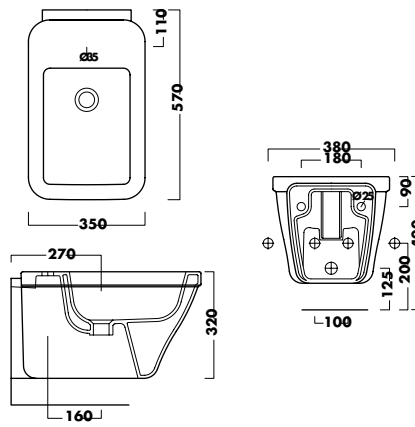


ABELE						
CODICE	PALLET	DESCRIZIONE	COLORE	MISURA	CODICE FORNIT.	€
0102247	1	Impugnatura di sostegno ribaltabile e reversibile Ø 32 mm. Realizzato in alluminio con rivestimento in nylon. Ergonomico, antiscivolo, con superfici prive di angoli. Autobloccante in posizione orizzontale e verticale. Meccanismo con molla di ribaltamento e molla di compressione.	Bianco	A 640	97051-999	272,200
0102240	1		Bianco	A 740	97052-999	275,800
0102263	1	Maniglione per vasca realizzato in alluminio con rivestimento in nylon. Ergonomico, antiscivolo, con superfici prive di angoli. Adattabile a vasche con bordo da 60 a 125 mm	Bianco	H 600	97003-999	107,900
0102252	1	Saliscendi per doccia realizzato in alluminio con rivestimento in nylon. Abbinabile a tutti i maniglioni	Bianco		97090-999	45,561
0102241	1	Piantana di sostegno Ø 32 mm, realizzato in alluminio con rivestimento in nylon. Ergonomico, antiscivolo, con superfici prive di angoli	Bianco	A 750 - B 830 C 160 - D 155	97053-999	233,800
0102255	1	Corrimano verticale Ø 32 mm Realizzato in alluminio con rivestimento in nylon. Ergonomico, antiscivolo, con superfici prive di angoli	Bianco	A 1840 - B 155	97063-999	237,400
0102260°	1	Sedile estensibile per vasca. Realizzato in ABS e rivestito in nylon. Seduta ergonomica, antiscivolo. Adattabile a vasche con misura interna da 500 a 650 mm.	Bianco	A 640 - B 340 C 180	97002-000	111,000
0102261°	1	Sedile ribaltabile per doccia. Realizzato in ABS e rivestito in nylon. Seduta ergonomica, antiscivolo. Supporto a parete in alluminio	Bianco	A 340 - B 340 C 45	97001-000	81,632
0102257°	1	Specchio basculante. Realizzato in ABS e rivestito in nylon. Cornice arrotondata. Superfici prive di angoli	Bianco	H 700 Base 600	97009-999	181,000

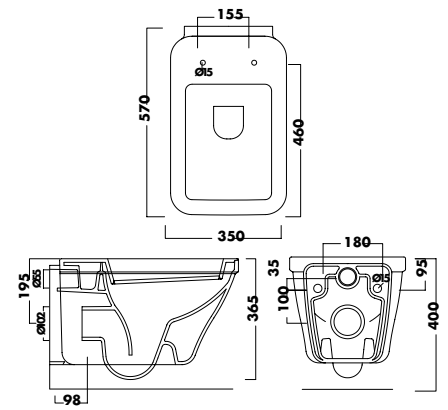
40022 NOVECENTO 40360



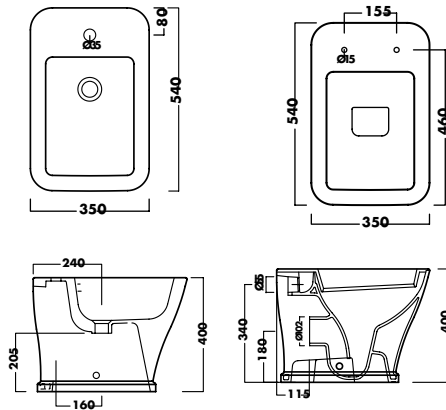
NOVECENTO 40256



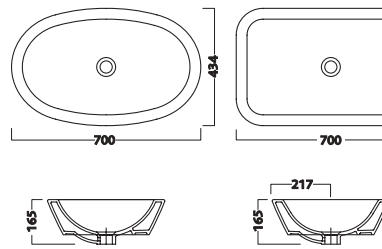
NOVECENTO 40315



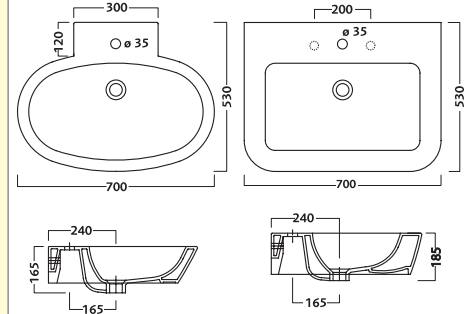
40250 NOVECENTO 40340



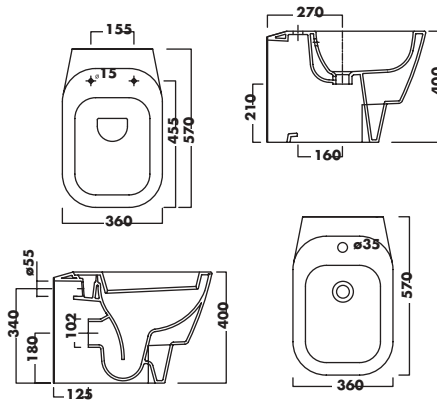
43111 Q3 43112



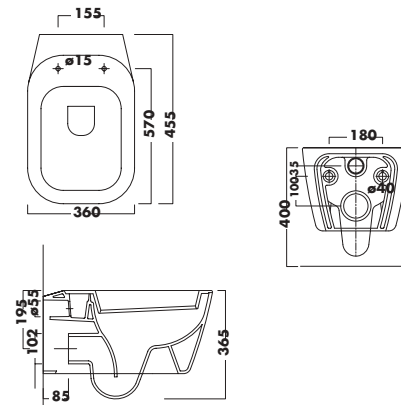
43022 Q3 43113



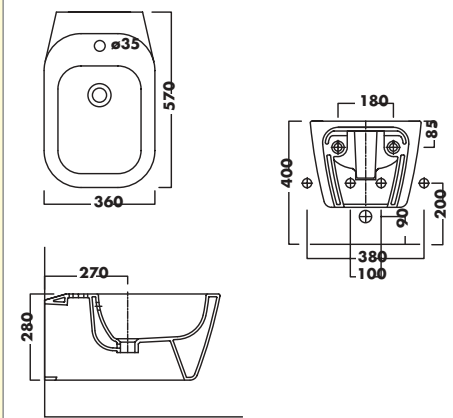
43340 Q3 43251



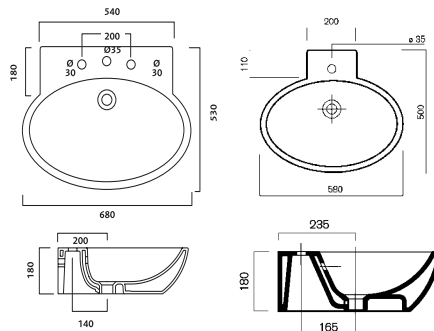
Q3 43315



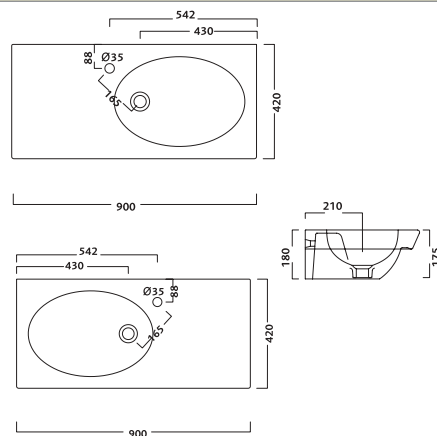
Q3 43256



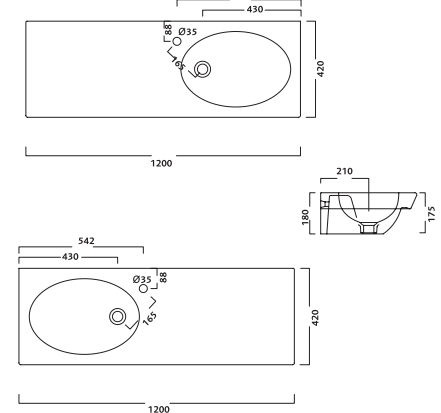
4031 JOIN 4110



4010 JOIN 4011

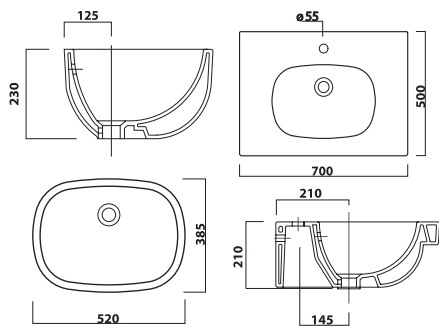


4012 JOIN 4013

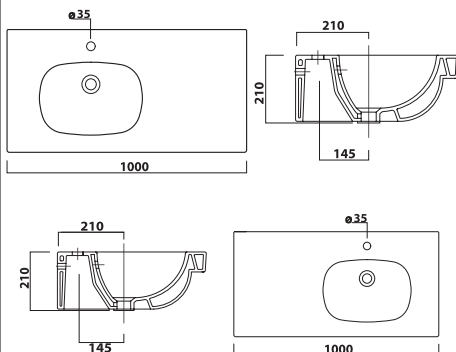


<p>4253 JOIN 4243</p>	<p>JOIN 4258</p>	<p>JOIN 4318</p>
<p>4111 JOIN 4360</p>	<p>42040 EASY.02 42030</p>	<p>42020 42021 EASY.02 42012</p>
<p>42340 EASY.02 42251</p>	<p>42315 EASY.02 42256</p>	<p>41070 500 41020</p>
<p>41021 500 41012</p>	<p>41010 500 41011</p>	<p>41112 500 41110</p>

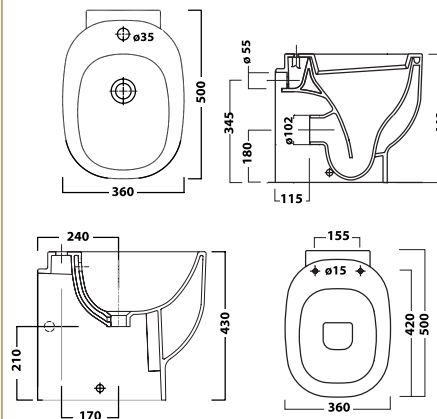
41088 500 41022



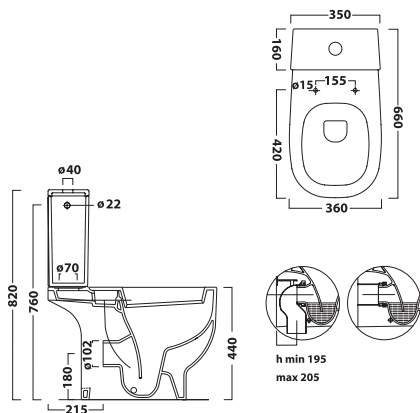
41000 500 41001



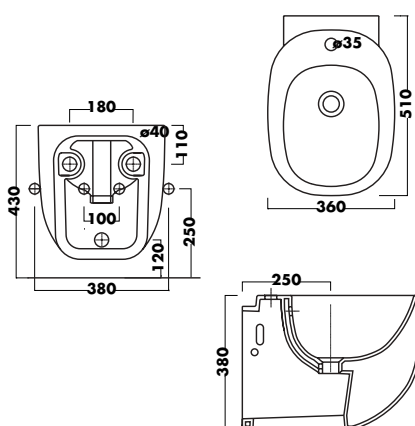
41251 500 340



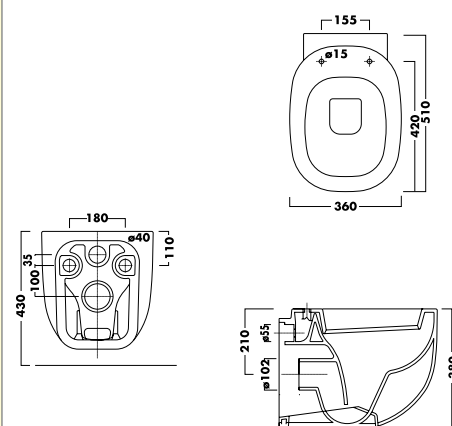
500 41360



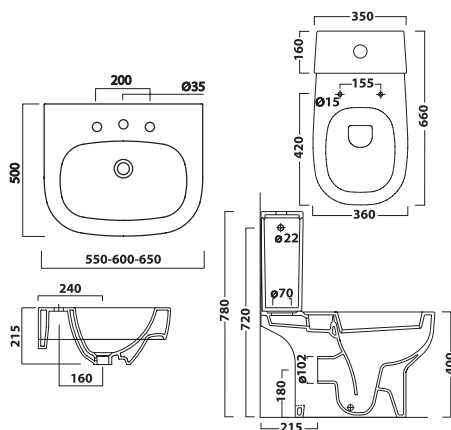
500 41256



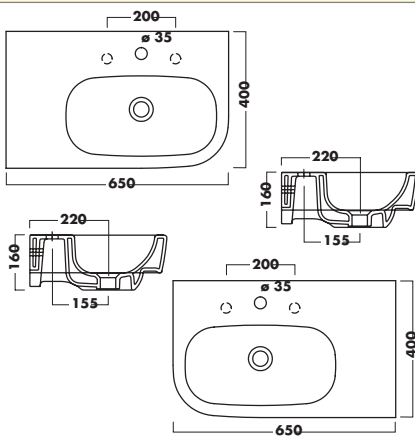
500 41351



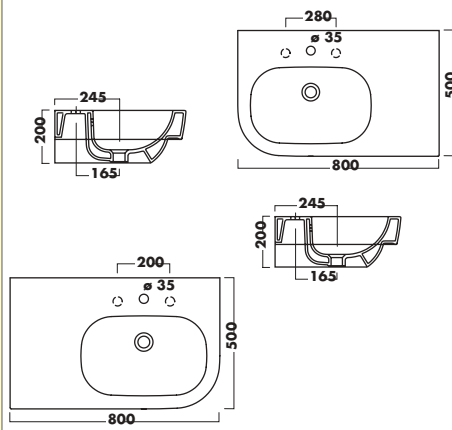
3050 QUINTA 3360



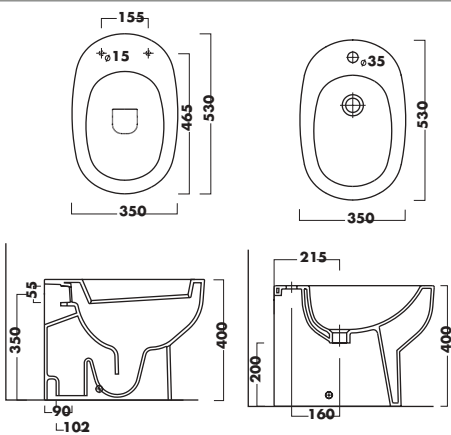
3042 QUINTA 3041



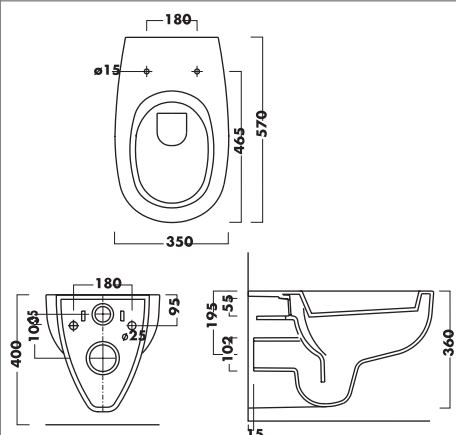
3011 QUINTA 3010



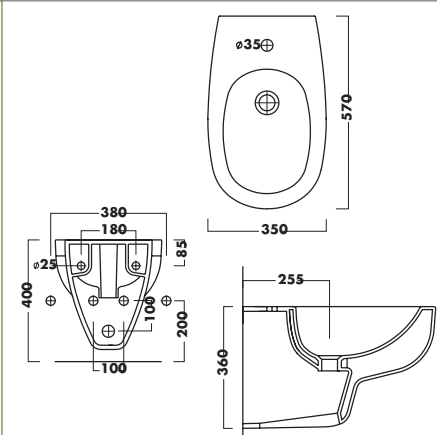
3340 QUINTA 3250



QUINTA 3315



QUINTA 3256



<p>51030 EGG 51040</p>	<p>51340 EGG 51350</p>	<p>51250 EGG 51315</p>
<p>EGG 51256</p>	<p>07020-4-1-5 MOTEBIANCO 07201-51</p>	<p>07301 MOTEBIANCO 07310</p>
<p>07380 MOTEBIANCO 07370</p>	<p>34020 -19112 ATENA 34250</p>	<p>34340 ATENA 34350</p>
<p>34255 ATENA 34355</p>	<p>33030 - 19110 YDRA 33250</p>	<p>33340 YDRA 33350</p>

<p>YDRA 33360</p>	<p>YDRA 33390</p>	<p>YDRA 33255</p>
<p>YDRA 33315</p>	<p>17030 OASI 17250</p>	<p>OASI 17300</p>
<p>50080 FANTASIA 2 50030/70</p>	<p>50300 FANTASIA 2</p>	<p>FANTASIA 2 50310</p>
<p>50250 FANTASIA 2</p>	<p>FANTASIA 2 50255</p>	<p>FANTASIA 2 50360</p>

<p>SELNOVA 3 56030-40-50-60</p>	<p>19122 SELNOVA 3 56250</p>	<p>56300 SELNOVA 3 56310</p>
<p>56370 SELNOVA 3 56380</p>	<p>SELNOVA 3 56255</p>	<p>SELNOVA 3 56312</p>
<p>COLIBRÌ 2 - LAVABÌ</p>	<p>63250 COLIBRÌ 2 - 63255</p>	<p>63300 COLIBRÌ 2 - 63310</p>
<p>COLIBRÌ 2 - 63312</p>	<p>63370 COLIBRÌ 2 - 63380</p>	<p>SI DECLINA OGNI RESPONSABILITÀ PER LE MISURE DEI DISEGNI TECNICI, IN QUANTO POTREBBERO SUBIRE MODIFICHE DA PARTE DEL PRODUTTORE SENZA ALCUN PREAVVISO</p>

SANITRIT®

IL WC DOVE VUOI TU

TRITURATORI ADATTABILI

WC IN CERAMICA CON TRITURATORE

POMPE

STAZIONI DI SOLLEVAMENTO

LINEA NAUTICA

Quali utenze voglio nel mio bagno

solo WC	WC LAVABO	WC LAVABO DOCCIA BIDET	WC LAVABO DOCCIA BIDET VASCA LAVATRICE
---------	--------------	---------------------------------	---

PER CREARE UN BAGNO PERFORMANTE

SANITRIT

potenza,
semplicità d'impianto

SANITOP

potenza,
semplicità d'impianto

SANIPLUS¹

SANISLIM
ingombro ridotto

potenza,
semplicità d'impianto

SANITRIT

SANITOP

SANIPLUS¹

+
SANIVITE²

la scelta dipende dalla disposizione dei tubi
dell'impianto rispetto alle utenze da collegare

PER CREARE UN BAGNO ESTETICO

SANIPACK

SANIWALL
PRO

solo per wc sospeso

facilmente insonorizzabile, nes-
sun vincolo estetico

SANIPACK

SANIWALL
PRO

solo per wc sospeso

facilmente insonorizzabile, nes-
sun vincolo estetico

SANIPACK

SANIWALL
PRO

solo per wc sospeso

facilmente insonorizzabile, nes-
sun vincolo estetico

SANIPACK

SANIWALL PRO

solo per wc sospeso

+
SANIVITE²

Sanipack/Saniwall Pro: nessun vincolo
estetico, da incasso, facilmente insonoriz-
zabile. Sanivite/Sanispeed: può essere
nascosta nel mobile lavabo, ad incasso
nel muro con il Sanipack/Saniwall Pro.

PER CREARE UN BAGNO PICCOLO ED ESTETICO

SANICOMPACT

misure ridotte rispetto a wc tradi-
zionale, non necessita di cassetta
di risciacquo, facilmente abbinabi-
le ad un lavabo moderno

SANICOMPACT

misure ridotte rispetto a wc tradi-
zionale, non necessita di casset-
ta di risciacquo, facilmente abbi-
nabile ad un lavabo moderno

SANICOMPACT

+
SANISHOWER

Sanicompact: misure ridotte
rispetto a wc tradizionale, non
necessita di cassetta di risciac-
quo, facilmente abbinabile ad
un lavabo. Sanishower: viene
nascosta sotto il piatto doccia
rialzato o in un mobile.

SANICOMPACT

+
SANIVITE²

Sanicompact: misure ridotte rispetto a wc
tradizionale, non necessita di cassetta
di risciacquo, Sanivite/Sanispeed: può
essere nascosta nel mobile lavabo, ad
incasso nel muro.



SANITRIT			
CODICE	DESCRIZIONE	CODICE FORNITORE	€
0079559°	SANITRIT SILENCE Trituratore adattabile a tutti i WC in ceramica tradizionali Prestazioni: 40 metri in orizzontale Ø 28/32/40 mm e 4 metri in verticale Ø tubi 22/28/32 mm Dimensioni in mm: 330 x 210 x 260 H	STS	625,000



SANITOP			
CODICE	DESCRIZIONE	CODICE FORNITORE	€
0079554°	SANITOP SILENCE Trituratore per collegare un WC + lavabo Prestazioni: 100 metri in orizzontale Ø tubo 28/32/40 mm e 5 metri in verticale Ø tubo 22/28/32 mm Dimensioni in mm: 330 x 210 x 260 H	SPS	700,000



SANIPLUS			
CODICE	DESCRIZIONE	CODICE FORNITORE	€
0079557°	SANIPLUS SILENCE Trituratore potente per un bagno completo: WC - lavabo - doccia - bidet Prestazioni: 100 metri in orizzontale Ø tubi 28/32/40 mm e 5 metri in verticale Ø tubi 22/28/32 mm Dimensioni in mm: 510 x 180 x 270 H	SSS	914,000



SANISLIM			
CODICE	DESCRIZIONE	CODICE FORNITORE	€
0433479	SANISLIM Trituratore più sottile per razionalizzare lo spazio in un bagno completo WC - lavabo - doccia - bidet Prestazioni: 40 metri in orizzontale - tubi 28/32/40 e 4 metri in verticale - tubi 22/28/32 mm Consumi motore 400 Watt Dimensioni in mm: 447 x 186 x 270 H	SSL	855,000



SANIBEST			
CODICE	DESCRIZIONE	CODICE FORNITORE	€
0079538°	SANIBEST Trituratore altamente performante per uso intensivo, collega WC - lavabo - doccia - bidet Prestazioni: fino a 100 metri in orizzontale Ø tubi 28/32/40 mm e 6 metri in verticale Ø tubi 22/28 mm Dimensioni in mm: 530 x 175 x 275 H	B3	1.000,000



SANIPACK			
CODICE	DESCRIZIONE	CODICE FORNITORE	€
0079550°	<p>SANIPACK</p> <p>Trituratore ad incasso per WC sospesi e con scarico a parete + lavabo + doccia + bidet</p> <p>Prestazioni:</p> <p>40 metri in orizzontale Ø tubi 28/32/40 mm e 4 metri in verticale Ø tubi 22/28/32 mm</p> <p>Dimensioni in mm: 400 x 175 x 275 H</p>	SK	851,000



SANIWALL PRO			
0433480	<p>SANIWALL PRO</p> <p>Trituratore ad incasso con telaio di sostegno per vasi sospesi WC - lavabo - doccia - bidet</p> <ul style="list-style-type: none"> - installare dietro al wc - cassetta di scarico con meccanismo save water 3/6 lt con rubinetto d'arresto - filtro a carboni attivi <p>Prestazioni: 100 metri in orizzontale - tubi 28/32/40 mm 5 metri in verticale 22/28/32 mm Consumi motore 400 Watt</p> <p>Dimensioni in mm: 400 x 146 x 294 H</p>	SWPRO	1.362,000



SANICOMPACT 43			
0079540	<p>SANICOMPACT 43 220 V</p> <p>Vaso con trituratore incorporato, scarica anche lavabo non necessita di cassetta di risciacquo compatto ed elegante, fornito con sedile</p> <p>Prestazioni: 30 metri in orizzontale e 3 metri in verticale Ø tubi 32 mm</p> <p>Dimensioni in mm: 390 x 403 h 445</p> <p>Materiali: vaso in ceramica con trituratore inserito</p>	CPT43	983,000



SANICOMPACT 43 SILENCE			
0388554°	<p>SANICOMPACT 43 SILENCE 220 V</p> <p>Vaso con trituratore incorporato, scarica solo wc, non necessita di cassetta di risciacquo, particolarmente silenzioso con bottone di scarico cromato e soft touch, fornito con sedile</p> <p>Prestazioni: 30 metri in orizzontale e 3 metri in verticale Ø tubi 32 mm</p> <p>Dimensioni in mm: 390 x 403 h 445</p> <p>Materiali: ceramica</p>	CPT43S	1.075,000



SANICOMPACT LUXE

CODICE	DESCRIZIONE	CODICE FORNITORE	€
0079539°	SANICOMPACT LUXE 220 V Vaso con trituratore incorporato, design classico e intramontabile, scarica anche un lavabo, non necessita di cassetta di risciacquo, fornito con sedile Prestazioni: 30 metri in orizzontale e 3 metri in verticale Ø tubi 32 Dimensioni in mm: 360 x 520 x 410 H Materiali: ceramica	CPT	1.017,000

SANICOMPACT STAR

0079545	SANICOMPACT STAR Vaso con trituratore incorporato, per WC sospesi fornito con telaio di supporto, non necessita di cassetta di risciacquo, fornito con sedile, scarica anche lavabo Prestazioni: 30 metri in orizzontale e 3 metri in verticale Ø tubi 32 Dimensioni in mm: 400 x 525 x 430/600 H Materiali: ceramica	CPTSTAR	1.439,000
---------	--	---------	-----------

SANIVITE

0079561°	SANIVITE SILENCE Pompa per cucina e lavanderia, tratta acque bollenti e saponate Collega scarico acque chiare: lavatrice, lavastoviglie, lavabo, lavello, doccia, vasca, bidet Prestazioni: 50 metri in orizzontale e 5 metri in verticale Ø tubi 32-40 Dimensioni in mm: 375 x 185 x 260 H Materiali: polipropilene lame in acciaio neoprene	SVES	801,000
----------	---	------	---------

SANISHOWER

0079549°	SANISHOWER Pompa compatta per installare una doccia ovunque collegabile anche a lavabo e bidet Prestazioni: 40 metri in orizzontale e 4 metri in verticale Ø tubi 22-28 Dimensioni in mm: 162 x x 295,3 x 143,7 H	SH	601,000
----------	--	----	---------

SANISPEED

0079548°	SANISPEED SILENCE Pompa per uso intensivo per scarico acque fino a 90°C Collega scarico acque chiare: lavatrice, lavastoviglie, lavabo, lavello, doccia, vasca, bidet Prestazioni: 70 metri in orizzontale e 7 metri in verticale Ø tubi 32-40 Dimensioni in mm: 375 x 185 x 260 H	SDS	855,000
----------	--	-----	---------



SANICONDENS PLUS

CODICE	DESCRIZIONE	CODICE FORNITORE	€
0388555°	<p>SANICONDENS PLUS</p> <p>La mini pompa che evacua le acque di condensa provenienti da caldaie climatizzatori e refrigeratori industriali</p> <p>Fornita con:</p> <p>6 m tubo in gomma morbida per evacuazione + raccordo tubo 50</p> <p>Raccordo ingresso multidiametro</p> <p>4 ingressi</p> <p>REVERSIBILE</p> <p>Consumi motore 60 Watt</p> <p>Prestazioni: 4,5 metri in verticale</p> <p>Dimensioni in mm: 277 x 160 x H 146</p>	SCONP	197,000

SANICONDENS BEST

0390420	<p>SANICONDENS BEST</p> <p>La mini pompa che evacua le acque di condensa provenienti da caldaie a condensazione e industriali,</p> <p>con neutralizzatore di acque acide incorporato</p> <p>Fornito con: 1 confezione SANISAL,</p> <p>6 m tubo in gomma morbida per evacuazione + raccordo tubo 50 Ø</p> <p>Raccordo ingresso multidiametro</p> <p>4 ingressi.</p> <p>REVERSIBILE</p> <p>Consumi motore 60 Watt</p> <p>Prestazioni: 4,5 metri in verticale</p> <p>Dimensioni in mm: 279 x 160 x H 229</p>	SCONB	231,200
0390421	Sale per Sanicondens Best in confezioni da 1 Kg	SANISAL	34,124

SANICUBIC 3

0079555	<p>SANICUBIC 3</p> <p>Stazione di sollevamento con pompa tritratrice potente e compatta</p> <p>2 motori che lavorano in alternanza</p> <p>Scarica le acque scure provenienti da più wc collegati e le acque chiare provenienti da docce/cucine/lavanderie/vasche/lavandini</p> <p>Dotato di allarme WI-FI</p> <p>NON VA MESSO NEL POZZETTO</p> <p>Prestazioni: 100 metri in orizzontale e 11 metri in verticale Ø tubi 50</p> <p>Dimensioni in mm: 690 x 490 x H 408</p>	SQ3	2.427,000
---------	---	-----	-----------

ACCESSORI

0353045	Anticalcare specifico per triturator SFA sgrassa e disinfetta - Tanica da 5 litri	ANTICALC	34,124
0390422	SANIALARM è uno speciale dispositivo ideato da SFA che vi avvisa quando il livello d'acqua, contenuto all'interno del tritratore/pompa, aumenta in maniera anormale.	SALARM	60,543

ProgettOndA



- Ausili per Anziani e Disabili
- Accessori per bagni non residenziali
- Accessori in acciaio inox
- Rubinetterie elettroniche e temporizzate
- Sistemi di sicurezza sul lavoro



ELETTRONICA SANITARIA PROGETRONIC

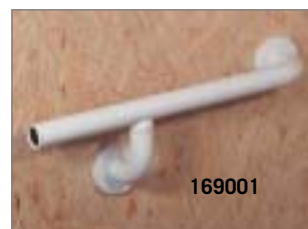
CODICE	DESCRIZIONE	CODICE FORNIT.	€
0069923	Asciugamani elettronico ad aria calda in ABS 1800W	182010	279,000
0069924	Asciugamani elettronico ad aria calda in acciaio inox 2000W	182012	962,000
0069927	Asciugamani elettronico antivandalo in alluminio 2400W	182050	667,000
0069928	Asciugamani elettronico antivandalo in acciaio porcellanato 2200W	182052	917,000
0069929	Asciugamani elettronico antivandalo in acciaio inox lucido 2200W	182053	996,000
0069930	Asciugamani elettronico antivandalo in acciaio inox satinato 2200W	182054	1.041,000
0069932	Asciugamani a pulsante in acciaio inox lucido 2200W	182056	959,000
0069933	Asciugamani a pulsante in acciaio inox satinato 2200W	182057	1.002,000
0069925	Asciugacapelli elettronico 800W	182030	216,200
0069926	Asciugacapelli elettronico 800W con presa di corrente	182031	232,200
0069934	Asciugacapelli a pulsante con temporizzatore 1600W	182058	300,500
0069935	Asciugacapelli 1600W per gettoniera 18 2059TM	182059	326,800
0214588	Gettoniera per asciugacapelli 18 2059 (fino a 6)	182059TM	2.079,000
0069936	Rubinetto elettronico bordo lavabo 220V/24V	182060	441,500
0069937	Rubinetto miscelatore elettronico bordo lavabo 220V/24V	182070	610,000
0069947	Rubinetto elettronico da incasso a parete 220V/24V	182100	772,000
0069949	Rubinetto elettronico a pila con scatola di comando esterna	185040	441,500
0069950	Rubinetto miscelatore elettronico a pila con scatola di comando esterna	185050	610,000
0069938	Comando elettronico da incasso per orinatoio singolo	182080	433,100
0069939	Comando elettronico da incasso a pila per orinatoio singolo	182081	509,000
0069940	Comando elettronico da incasso per orinatoio in batteria	182085	430,500
0069941	Comando elettronico da incasso per WC	182086	687,000
0069942	Comando elettronico da incasso per doccia	182087	507,000
0069943	Gettoniera temporizzata per doccia singola	182090	709,000
0069944	Gettone per gettoniera 18 2090	182091	1,594
0069945	Gettoniera temporizzata per doccia multipla (fino a 6)	182092	2.079,000
0069948	Erogatore elettronico di sapone funzionamento a pila	185010	168,700

DISTRIBUTORI IN ABS PROGE CLEAN

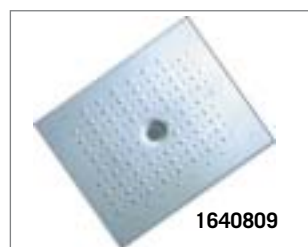
0070008°	Distributore di sapone stampato in ABS antiurto a pulsante con finestrella per il controllo del livello, capacità 1000 ml, colore bianco	202225EL	79,311
0070014°	Distributore di carta in rotolo stampato in ABS antiurto, Ø 140 mm, larghezza 250 mm, colore bianco	204000NEL	66,951
0204615°	Distributore di carta in rotolo a spirale stampato in ABS antiurto, Ø 220 mm, altezza 240 mm, colore bianco	208032EL	88,609
0070029°	Distributore di carta in fogli piegati stampato in ABS antiurto, con finestrella per il controllo del livello, capacità 500 fogli, colore bianco	209002EL	83,545
0070019°	Distributore di carta in fogli piegati stampato in ABS antiurto, con finestrella per il controllo del livello, capacità 250 fogli, colore bianco	204099EL	62,117
0070015°	Distributore di carta in fogli piegati stampato in ABS antiurto, con finestrella per il controllo del livello, capacità 500 fogli, colore bianco	204009EL	87,525



DISTRIBUTORI IN ABS PROGECLEAN			
CODICE	DESCRIZIONE	CODICE FORNIT.	€
0070017	Distributore di carta igienica in rotolo stampato in ABS antiurto, con finestrella per il controllo del livello, capacità rotolo Ø 275 mm, colore bianco	204032EL	76,071
0070018°	Distributore di carta igienica in rotolo stampato in ABS antiurto, con finestrelle per il controllo del livello, capacità rotolo Ø 250 mm, colore bianco	204035EL	66,772
0070016°	Distributore di carta igienica in rotolo stampato in ABS antiurto, con finestrella per il controllo del livello, capacità rotolo Ø 330 mm, colore bianco	204031EL	79,540
DOCCE DI EMERGENZA PROGEWASH			
0069805	Lavaocchi di emergenza a muro con vasca in ABS	1682210	404,800
0069806	Lavaocchi di emergenza a muro con vasca in acciaio inox	1682211	395,400
0069803	Doccia di emergenza a parete con soffione in ABS	1681110	379,700
0069804	Doccia di emergenza a parete con soffione in acciaio inox	1681111	303,600
0069826	Doccia di emergenza e lavaocchi con vasca e soffione in acciaio inox	1684261	1.180,000
AUSILI PER ANZIANI E DISABILI PROGEHANDY			
MANIGLIONI E CORRIMANO IN ACCIAIO VERNICIATO Ø 30 MM			
0069781°	Maniglione ribaltabile a muro con portarotolo cm 83	164830	102,600
0069775°	Maniglione ribaltabile a muro cm 60	164600	99,487
0069782	Maniglione ribaltabile a pavimento cm 83	164850	373,400
0069778	Maniglione con rinforzo a destra cm 83	164602DX	162,900
0069779	Maniglione con rinforzo a sinistra cm 83	164602SX	162,900
0069776	Maniglione con rinforzo a destra cm 60	164601DX	134,100
0069777	Maniglione con rinforzo a sinistra cm 60	164601SX	134,100
0069780	Maniglione parete pavimento	164800	157,900
0069783	Maniglione ad angolo cm 70 x 70	165120	136,700
0069784	Maniglione ad angolo cm 100 x 100	165121	167,200
0069797	Maniglione ad L con montante sinistro cm 30 x 60	166232	112,900
0069798	Maniglione ad L con montante destro cm 30 x 60	166242	112,900
0069787	Maniglione perimetrale continuo	165380	420,100
0069788	Maniglione perimetrale interrotto per cassetta di scarico WC	165390	303,000
0069785°	Maniglione verticale con attacchi da parete a pavimento cm 180	165330	99,336
0069786°	Maniglione verticale con attacchi da parete a parete cm 150	165331	99,336
0069789°	Maniglione di sicurezza cm 30	166030	28,657
0069790°	Maniglione di sicurezza cm 45	166045	34,797
0069791°	Maniglione di sicurezza cm 60	166060	42,624
0069792°	Maniglione di sicurezza cm 90	166090	50,451
0069793°	Maniglione di sicurezza cm 120	166120	119,700
0069794	Maniglione di sicurezza cm 150	166150	135,800
0069795	Maniglione di sicurezza su misura al metro	166200	101,800



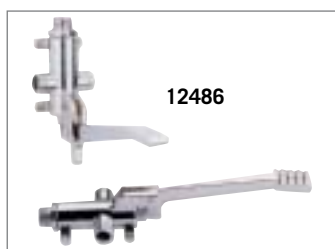
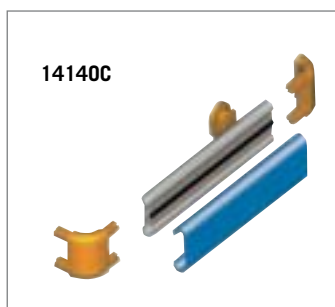
AUSILI PER ANZIANI E DISABILI PROGEHANDY			
MANIGLIONI E CORRIMANO IN NYLON CON RINFORZO IN ALLUMINIO			
CODICE	DESCRIZIONE	CODICE FORNIT.	€
0069857	Maniglione ribaltabile a parete cm 85, completo di porta rotolo	169445L	382,700
0069856	Maniglione ribaltabile a parete cm 70	169445	342,100
0069850	Maniglione con rinforzo cm 75	169441L	309,300
0069849	Maniglione con rinforzo cm 60	169441	292,400
0069843	Maniglione parete pavimento cm 78 x 80	169439	263,300
0069851	Maniglione ad angolo cm 80 x 80	169442	227,800
0069852	Maniglione ad angolo cm 60 x 110	169442B	236,800
0069853	Maniglione ad angolo cm 180 x 80	169442BL	281,800
0069854	Maniglione ad angolo cm 120 x 120	169442L	351,200
0069855	Maniglione ad angolo cm 100 x 100	169442M	236,800
0069840	Maniglione ad angolo con montante cm 70 x 70 x 90h	169424	260,600
0069836	Maniglione ad L cm 30 x 60	169422	131,600
0069837	Maniglione ad L cm 40 x 80	169422L	151,700
0069835	Maniglione perimetrale interrotto per cassetta di scarico WC	169390	388,500
0069842	Maniglione verticale con attacchi da parete a pavimento cm 190	169438B	222,200
0069841	Maniglione verticale con attacchi da parete a parete cm 150	169438	220,400
0069844	Maniglione di sicurezza cm 45	169440	80,395
0069845	Maniglione di sicurezza cm 65	169440A	87,704
0069846	Maniglione di sicurezza cm 85	169440B	96,989
0069847	Maniglione di sicurezza cm 105	169440C	105,700
0069848	Maniglione di sicurezza cm 125	169440D	114,700
0069838	Maniglione di sicurezza cm 145	169423B	133,800
0069839	Maniglione di sicurezza cm 165	169423BL	151,700
0069830	Maniglione di sicurezza su misura al metro	169000	77,155
0069832	Corrimano di sicurezza su misura al metro	169001	82,831
ACCESSORI PER IL BAGNO			
0069799°	Sedile ribaltabile per doccia in acciaio verniciato e moplen cm 38x35	167010	126,400
0069801	Sedile ribaltabile per doccia schiumato su telaio in acciaio inox cm 47 x 51	167030	475,500
0069859	Sedile ribaltabile per doccia in nylon con rinforzo in alluminio	169447B	633,000
0069802	Sedile per doccia agganciabile in acciaio inox e vetroresina	167050	557,000
0069800	Sedile per vasca in acciaio verniciato e moplen	167020	212,200
0069817°	Specchio reclinabile cm 58 x 63	168350	190,500
0069818	Specchio in laminato plastico infrangibile con cornice antiurto cm 52 x 67	168351	190,300
0069861	Portarotolo	169481	30,076
0069867	Gancio appendiabiti in nylon	169488	25,982
SANITARI E ACCESSORI			
0069721°	WC altezza cm 50 con apertura frontale, scarico a pavimento	163010	144,500
0069723°	WC altezza cm 50 con apertura frontale, scarico a parete	163011	144,500
0069724°	WC altezza cm 50 senza apertura frontale, scarico a pavimento	163012	241,700
0069752°	Sedile per 163010 e 163011 e 163012	163110	69,535
0069758°	Cassetta a zaino, comando pneumatico da incasso per 163010/11	163220	117,800



AUSILI PER ANZIANI E DISABILI PROGEHANDY			
SANITARI E ACCESSORI			
CODICE	DESCRIZIONE	CODICE FORNIT.	€
0069726	WC monoblocco scarico a pavimento altezza cm 50 completo di cassetta	163013N	286,600
0214565	WC monoblocco scarico a parete altezza cm 50 completo di cassetta	163013NP	425,000
0152152	Batteria comando pneumatico con pulsante da incasso per 163013N/NP	163013NB	69,836
0069754	Sedile per 163013N/NP	163113	122,200
0069728	WC monoblocco sospeso con apertura frontale completo di cassetta	163017	463,600
0069729	Batteria comando pneumatico con pulsante da incasso per 163017	163017B	57,795
0069732	Sedile per 163017	163017S	79,469
0069731	Staffe di sostegno da murare per 163017	163017F	84,044
0069740	WC sospeso	163040	244,200
0069738	Bidet sospeso	163030	244,200
0069739	Staffe di sostegno da murare per 163040 e 163030	163030S	57,602
0069733	WC/bidet con apertura frontale scarico a pavimento h 48 escluso getto	163020	264,800
0069734	WC/bidet con apertura frontale scarico a parete h 48 escluso getto	163021	264,800
0069757	Getto parabolico per WC/bidet 16 3020 e 16 3021	163126/C	30,778
0069752°	Sedile ergonomico con apertura frontale per 163011, 163012, 163020,163021, 163040	163110	69,535
0069735	WC/bidet altezza cm 39 scarico a pavimento completo di getto	163022	212,300
0069744	Mobiletto attrezzato WC, telaio in acciaio topicalizzato, rivestimento con pannelli ignifughi in laminato di 4 mm, coperchio in acciai inox, cassetta scarico incorporata con comando pneumatico, WC sospeso e sedile con apertura frontale.	163041DL	1.540,000
0069745	come 16 3041DL più miscelatore termostatico e doccia	163041EM	1.846,000
0069746	come 16 3041EM con comando di scarico elettronico più pneumatico	163041FN	2.114,000
0069741	Mobiletto attrezzato WC, telaio in acciaio tropicalizzato, rivestimento con pannelli ignifughi in laminato di 4 mm, coperchio in acciaio inox, cassetta di scarico incorporata con comando pneumatico, WC a terra e sedile con apertura frontale.	163041AG	1.526,000
0069742	come 16 3041AG più miscelatore termostatico e doccia	163041BH	1.832,000
0069743	come 16 3041BH con comando di scarico elettronico più pneumatico	163041CI	2.100,000
0069700°	Lavabo fronte concavo cm 68 x 55	161120	141,500
0069701°	Mensole fisse per 161120	161120M	21,914
0069702	Lavabo fronte concavo cm 60 x 51, fissaggio a muro senza mensole	161122	134,900
0069703	Sistema pneumatico di inclinazione per lavabo 161120	161140	249,800
0069704°	Sistema meccanico di inclinazione per lavabo 161120	161143	93,316
0069706°	Sifone con canotto scarico flessibile e piletta	161151	24,683
0069709°	Rubinetto miscelatore a leva clinica	162110	108,400
0069767	Piatto doccia in ceramica cm 80 x 80 x 4 a filo pavimento	1640802	427,300
0069768	Piatto doccia in ceramica cm 80 x 80 x 4 angolare a filo pavimento	1640803	498,700
SANITARI E ACCESSORI			
0069769	Piatto doccia in ceramica cm 100 x 80 x 4 a filo pavimento	1640808	886,000
0069770	Piatto doccia in ceramica cm 100 x 70 x 4 a filo pavimento	1640809	742,000
0069771	Piletta per piatto doccia in ceramica a filo pavimento	164081	70,025
0069772°	Piatto doccia in metacrilato rinforzato schiumato cm 80 x 80	164085	182,100
0069774°	Piatto doccia in metacrilato rinforzato schiumato cm 90 x 90	164090	189,600
0069773°	Piletta per piatto doccia in metacrilato schiumato 164085 e 164090	164089	22,487



AUSILI PER ANZIANI E DISABILI PROGEHANDY			
VASCHE E SOLLEVAPERSONE PER ANZIANI E DISABILI			
CODICE	DESCRIZIONE	CODICE FORNIT.	€
0069888	Vasca ad angolo con porta frontale destra, mm 1000 x 920 x 950	169700D	4.907,000
0069889	Vasca ad angolo con porta frontale sinistra mm 1000 x 920 x 950	169700S	4.907,000
0069891	Vasca con porta frontale destra mm 1000 x 920 x 950	169710D	4.907,000
0069892	Vasca con porta frontale sinistra mm 1000 x 920 x 950	169710S	4.907,000
0069893	Vasca con porta frontale destra mm 980 x 690 x 1050	169720D	4.907,000
0069894	Vasca con porta frontale sinistra mm 980 x 690 x 1050	169720S	4.907,000
0069895	Vasca con porta laterale destra mm 1250 x 660 x 1050	169730D	5.178,000
0069896	Vasca con porta laterale sinistra mm 1250 x 660 x 1050	169730S	5.178,000
0069897	Vasca con porta laterale destra mm 1700 x 800 x 620	169740D	5.178,000
0069898	Vasca con porta laterale sinistra mm 1700 x 800 x 620	169740S	5.178,000
0069868	Vasca/doccia ad accesso frontale con porta paraspruzzi. Gruppo miscelatore, sedile scorrevole e vaschetta lavacapelli non compresi.	169500	7.206,000
0069883	Vasca/doccia ad accesso frontale con porta a tenuta stagna. Gruppo miscelatore, sedile scorrevole e vaschetta lava capelli non compresi	169600	8.387,000
0069871	Vasca/doccia ad accesso frontale con porta paraspruzzi e WC incorporato. Gruppo miscelatore, sedile scorrevole, e vaschetta lavacapelli non compresi	169510	8.488,000
0069886	Vasca/doccia ad accesso frontale con porta para a tenuta stagna completa di WC incorporato. Gruppo miscelatore, sedile scorrevole e vaschetta lava capelli non compresi	169610	9.952,000
0069870	Sedile scorrevole in vetroresina con schienale per vasche 169500 e 169510, 169600 e 169610	169500S	882,000
0069869	Vaschetta lavacapelli per vasche 169500, 169510, 169600 e 169610	169500L	288,400
0069872	Vasca a tenuta stagna con accesso laterale (rubinetteria esclusa da prevedere a muro)	169520	17.478,000
0069873	Vasca a tenuta stagna con accesso laterale completa di idromassaggio a 12 bocchette, bacinella lavacapelli ribaltabile e maniglione interno in acciaio inox.	169521	22.589,000
0069874	Vasca ad elevazione variabile con sistema elettrico completa di rubinetteria e sistema di disinfezione.	169530	19.618,000
0069916	Barella doccia, funzionamento idraulico	169950	9.247,000
0069882	Centralina di disinfezione e miscelazione termostatica	169542	2.146,000
0069881	Centralina di sola miscelazione termostatica	169541	1.166,000
0069880	Centralina di sola disinfezione	169540	1.762,000
0069920	Sollevapersona a sedia, funzionamento idraulico	169970	12.662,000
0069921	Sollevapersona a sedia, funzionamento elettrico	169971	15.504,000
0069902	Sollevapersona a forcella completo di imbragatura, funzionamento idraulico portata Kg 130	169901	3.195,000
0069903	Sollevapersona a forcella completo di imbragatura, funzionamento elettrico portata Kg 130	169902	4.710,000
LAVAPADELLE			
0411702	Lavapadelle vuotatoio in acciaio inox con disinfezione termica	169602S	17.163,000

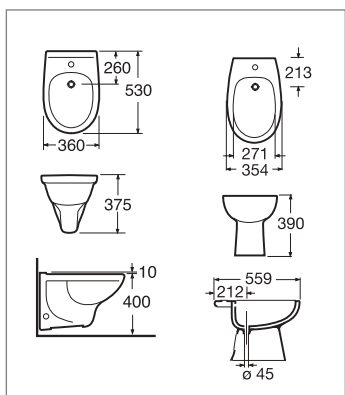
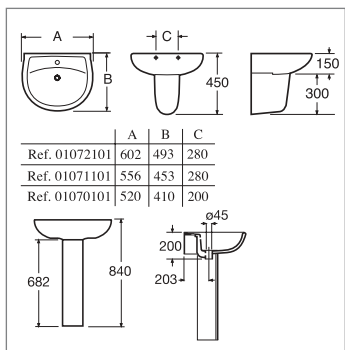


PROTEZIONI MURALI PROGEWALL			
CODICE	DESCRIZIONE	CODICE FORNIT.	€
0069663	Combinazione corrimano/paracolpi altezza mm 140 al metro	14140C	101,700
0069679	Paracolpi con base di rinforzo in alluminio altezza mm 200 al metro	14M200N	129,000
0069675	Paracolpi con base di rinforzo in alluminio altezza mm 110 al metro	14M110N	69,451
0069689	Paraspigoli con base di rinforzo in alluminio mm 57,5 x 57,5 al metro	14S57	47,130
0069693	Paraspigoli con base di rinforzo in alluminio mm 77,5 x 77,5 al metro	14S77	58,303
0069688	Angolo di protezione spigoli da incollare mm 50 x 50 al metro	14S50	27,283
0069684	Angolo di protezione spigoli da incollare mm 100 x 100 al metro	14S100	40,931
0069685	Angolo di protezione spigoli da incollare mm 150 x 150 al metro	14S150	48,380
0069673	Fascia antiurto da incollare altezza mm 200 al metro	14F200	39,693
0069674	Fascia antiurto da incollare altezza mm 300 al metro	14F300	47,130
FONTANELLE REFRIGERATE PROGEFRESH			
0070331	Fontanella refrigerata pensile con rubinetto	REFC	1.442,000
0070335	Fontanella refrigerata pensile con beverino	REFZ	1.442,000
0070336	Fontanella refrigerata pensile con beverino e rubinetto	REFZC	1.538,000
0070332	Fontanella refrigerata a terra con rubinetto	REFPC	1.637,000
0070333	Fontanella refrigerata a terra con beverino	REFPZ	1.637,000
0070334	Fontanella refrigerata a terra con beverino e rubinetto	REFPZC	1.736,000
RUBINETTERIA TEMPORIZZATA PROGETEMPO			
0069632	Rubinetto temporizzato bordo lavabo con comando a pulsante	12461	70,076
0069633	Rubinetto temporizzato bordo lavabo "ANTIBLOC" con comando a pulsante	12461AV	104,500
0069638	Rubinetto temporizzato bordo lavabo con comando a leva	12464	95,688
0069636	Miscelatore temporizzato bordo lavabo	12463	245,100
0069640	Miscelatore temporizzato bordo lavabo con comando a leva	12466	270,800
0069634	Rubinetto temporizzato a parete con comando a pulsante	12462	58,354
0069635	Rubinetto temporizzato a parete "ANTIBLOC" con comando a pulsante	12462AV	92,767
0069639	Rubinetto temporizzato a parete con comando a leva	12465	83,979
0069645	Rubinetto temporizzato con comando a ginocchio	12468G	130,100
0069647	Rubinetto temporizzato con comando a pavimento	12469	93,647
0069661	Miscelatore a pedale universale parete o pavimento	12486	145,900
0069627	Rubinetto temporizzato per orinatoio con comando a pulsante	12316A	67,474
0069626	Rubinetto temporizzato per orinatoio completo di tubo e calotta, comando a pulsante	12316	99,783
0069649	Flussometro temporizzato da incasso da 3/4"	12471	72,678
0069650	Flussometro temporizzato da incasso da 1"	12471A	69,528
0069651	Flussometro temporizzato da esterno da 3/4"	12472	72,678
0069652	Flussometro temporizzato da esterno da 1"	12472A	69,528
0069653	Flussometro temporizzato con comando a pulsante da 1"	12473	107,400
0069654	Flussometro temporizzato con comando a pavimento da 1"	12475	134,900
0069641	Rubinetto temporizzato da incasso per doccia	12467	84,757
0069642	Miscelatore temporizzato da incasso per doccia	12467M	222,500
0069643	Rubinetto temporizzato da esterno per doccia	12468	88,928
0069644	Premiscelatore per rubinetteria temporizzata da 1/2"	12468FM	137,700

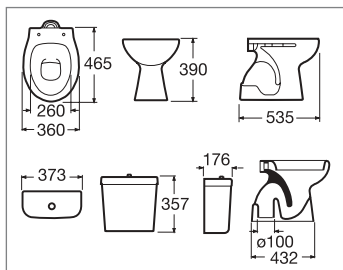
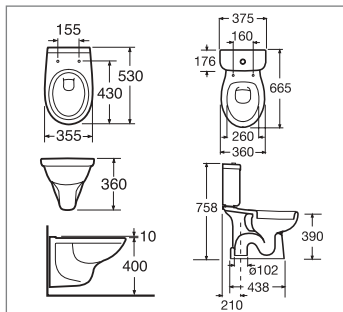


ROCCA

PROGRAMMA KROMA



APOLO PLUS					
CODICE	PALLET	DESCRIZIONE	COLORE	CODICE FORNITORE	€
0361520°	40	Lavabo con un foro praticato e due predisposti per la rubinetteria cm 60 x 49,5	Bianco	325171000	42,013
0407352°	40	come sopra, cm 56 x 45,5	Bianco	325172000	40,486
0407353°	40	come sopra, cm 52 x 41	Bianco	325173000	58,055
0293774	1	Set di fissaggio lavabo a muro		527002510	5,952
0294019°	40	Colonna	Bianco	335170000	36,666
0294146°	22	Semicolonna con set di fissaggio	Bianco	336312005	38,194
0294217°	40	Lavabo POLO cm 63 x 49	Bianco	32529A000	42,057
0294211°	40	Colonna per lavabo da 63 POLO	Bianco	331295000	28,862
0294023°	40	Bidet monoforo cm 55,9 x 35,4	Bianco	355174000	52,708
0293777	1	Set di fissaggio vasi e bidet		527003310	2,976
0294024°	24	Bidet monoforo sospeso cm 53 x 36	Bianco	355175000	78,680
0302155	1	Staffe con bullone		013000000	29,761



APOLO PLUS					
CODICE	PALLET	DESCRIZIONE	COLORE	CODICE FORNITORE	€
0411358°	24	Vaso sospeso cm 53 x 35,5	Bianco	346175000	80,208
0302155	1	Staffe con bullone		013000000	29,761
0407354°	1	Coprivaso in legno laccato	Bianco	801176004	24,444
0407349°	40	Vaso monoblocco con scarico pavimento e set di fissaggio cm 66,5 x 37,5	Bianco	342175000	59,583
0407355°	40	Cassetta, alimentazione idrica laterale alta, con meccanismo di scarico 3/6 litri		341170000	94,722
0407357	40	Cassetta, alimentazione idrica inferiore, con meccanismo di scarico 3/6 litri		341171000	75,624
0293777	1	Set di fissaggio		527003310	2,976
0407354°	1	Coprivaso in legno laccato	Bianco	801176004	24,444
0294021°	40	Vaso scarico pavimento cm 46,5 x 36	Bianco	344176000	59,583
0294020°	40	Vaso scarico parete cm 46,5 x 36	Bianco	344175000	59,583
0293777	1	Set di fissaggio		527003310	2,976
0407354°	1	Coprivaso in legno laccato	Bianco	801176004	24,444

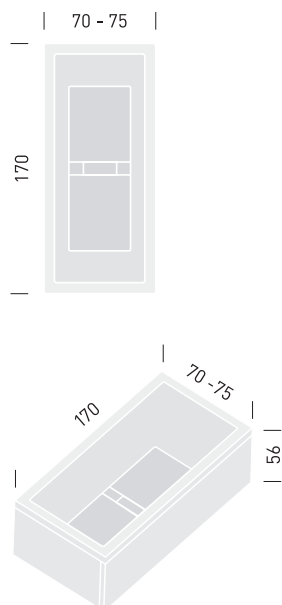
VASCHE IN ACCIAIO (SMALTO RESISTENTE AGLI ACIDI)
CONTESA

CODICE	PALLET	DESCRIZIONE	MISURA CM	COLORE	CODICE FORNITORE	€
0294337°	20	Vasca in acciaio	170 x 70	Bianco	235860000	115,100
0294340°	20		160 x 70	Bianco	235960000	114,100
0294343°	20		150 x 70	Bianco	236060000	113,100
0294346°	20		140 x 70	Bianco	236160000	112,100
0294319°	20		120 x 70	Bianco	212106001	106,200
0294322	20		100 x 70	Bianco	212107001	106,200

teuco | 156 NEXT+



Novità



WILMOTTE - 170 x 70 CM

H561 HYDROSONIC

CODICE	DESCRIZIONE	CODICE FORNITORE	€
WILMOTTE H561 GLX - Sistema Hydrosilence, 8 jet idrosonici, 8 jet idromassaggio, pannello di comando e telecomando, regolazione intensità massaggio/pulsator, sanificazione automatica, radio/faro (ghiera cromo), Hydro Clean System, livellostato, riscaldatore			
0447745	Vasca da incasso con telaio	H561KY0-8IAN-	10.443,0
0447746	Vasca con pannello frontale	H561KY2-8IAN-	10.690,0
0447747	Vasca con 2 pannelli: frontale e laterale DX	H561KY4-8IAN-	10.812,0
0447748	Vasca con 2 pannelli: frontale e laterale SX	H561KY6-8IAN-	10.812,0
0447749	Vasca con pannelli sui tre lati	H561KY8-8IAN-	10.937,0

H561 TOP

WILMOTTE H561 TOP - Sistema Hydrosilence, 8 jet idromassaggio, pannello di comando e telecomando, regolazione intensità massaggio, timer, pulsator, sanificazione automatica, Hydro Clean System, livellostato

0452008	Vasca da incasso con telaio	561-FY0-8IAN-	5.370,0
0452010	Vasca con pannello frontale	561-FY2-8IAN-	5.616,0
0452011	Vasca con 2 pannelli: frontale e laterale DX	561-FY4-8IAN-	5.739,0
0452012	Vasca con 2 pannelli: frontale e laterale SX	561-FY6-8IAN-	5.739,0
0452013	Vasca con pannelli sui tre lati	561-FY8-8IAN-	5.864,0

561E BASIC

WILMOTTE 561E BASIC - 6 jet idromassaggio, regolazione intensità massaggio, sanificazione automatica, Hydro Clean System, livellostato

0447735	Vasca da incasso con telaio	561-E60-8IAN-	2.808,0
0447736	Vasca con pannello frontale	561-E62-8IAN-	2.984,0
0447737	Vasca con 2 pannelli: frontale e laterale DX	561-E64-8IAN-	3.072,0
0447738	Vasca con 2 pannelli: frontale e laterale SX	561-E66-8IAN-	3.072,0
0447739	Vasca con pannelli sui tre lati	561-E68-8IAN-	3.160,0

561J BASIC

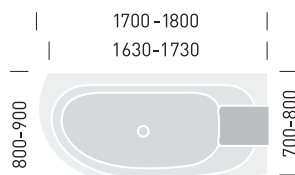
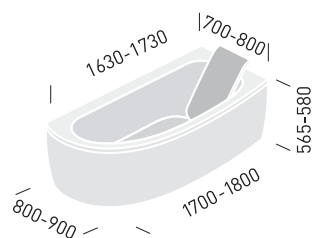
WILMOTTE 561E BASIC - 6 jet idromassaggio, regolazione intensità massaggio

0447740	Vasca da incasso con telaio	561-J60-8IAN-	2.302,0
0447741	Vasca con pannello frontale	561-J62-8IAN-	2.477,0
0447742	Vasca con 2 pannelli: frontale e laterale DX	561-J64-8IAN-	2.566,0
0447743	Vasca con 2 pannelli: frontale e laterale SX	561-J66-8IAN-	2.566,0
0447744	Vasca con pannelli sui tre lati	561-J68-8IAN-	2.654,0

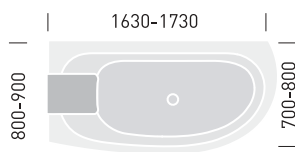
OPTIONAL

0386581	Pannello d'ispezione e ventilazione. Obbligatorio per le vasche da incasso con telaio dotate di idromassaggio (SOLO PER BASIC)	2801-----A-	132,8
	Sovraprezzo per colonna di scarico con erogazione dal troppo pieno	ETP	124,9
0386634	Profili per vasca con 1 o 2 lati a muro.	B082-----A-	46,2
0386637	Profili per vasca con 3 lati a muro.	B083-----A-	54,0
0386478	Rubinetteria LEAF, gruppo bordo vasca 4 fori con doccetta	RL05-----N-	759,0
0386479	Rubinetteria LEAF, gruppo bordo vasca 4 fori con doccetta e piastra di finitura	RL06-----N-	901,0
0386480	Rubinetteria LEAF, gruppo bordo vasca monocomando con doccetta	RL07-----N-	507,0
0386481	Rubinetteria LEAF, gruppo bordo vasca monocomando con doccetta e piastra di finitura	RL08-----N-	647,0
0386722	Rubinetteria FLOW, gruppo vasca 4 fori con doccetta	D005-----N-	1.321,0

I codici si riferiscono al colore bianco Europeo con finiture cromo, per altri colori e finiture vedere listino fornitore



Normale



Girata 180°

ARMONYA - 170 x 70/80 CM

H543 HYDROSONIC

CODICE	DESCRIZIONE	CODICE FORNITORE	€
ARMONYA GXL CON BLOWER - 8 jet idrosonici, 8 jet idromassaggio, 16 jet blower, pannello di comando e telecomando, regolazione flusso aria/acqua, poggiatesta, pulsator, sanificazione automatica, radio/faro, orologio, Hydro Clean System riscaldatore			
0376336	Vasca da incasso con telaio	H543D80-8IAN-	12.512,0
0376362	Vasca da incasso con telaio girata 180°	H543D81-8IAN-	12.512,0
0376388	Vasca con pannello frontale	H543D82-8IAN-	12.880,0
0376414	Vasca con pannello frontale girata 180°	H543D83-8IAN-	12.880,0
0376440	Vasca con 2 pannelli: frontale e laterale DX	H543D84-8IAN-	12.996,0
0376466	Vasca con 2 pannelli: frontale e laterale SX girata 180°	H543D87-8IAN-	12.996,0

ARMONYA GL - Sistema Hydrosilence, 8 jet idrosonici, 8 jet idromassaggio, pannello di comando e telecomando, regolazione flusso aria/acqua, poggiatesta, pulsator, sanificazione automatica, orologio, Hydro Clean System

0376492	Vasca da incasso con telaio	H543IY0-8IAN-	8.624,0
0376518	Vasca da incasso con telaio girata 180°	H543IY1-8IAN-	8.624,0
0376544	Vasca con pannello frontale	H543IY2-8IAN-	8.991,0
0376570	Vasca con pannello frontale girata 180°	H543IY3-8IAN-	8.991,0
0376596	Vasca con 2 pannelli: frontale e laterale DX	H543IY4-8IAN-	9.109,0
0376622	Vasca con 2 pannelli: frontale e laterale SX girata 180°	H543IY7-8IAN-	9.109,0

543 TOP

ARMONYA 543 TOP - Sistema Hydrosilence, 8 jet idromassaggio, pannello di comando e telecomando, regolazione flusso aria/acqua e durata idromassaggio, pulsator, sanificazione automatica, Hydro Clean

0372608	Vasca da incasso con telaio	543-FY0-8IAN-	5.383,0
0372634	Vasca da incasso con telaio girata 180°	543-FY1-8IAN-	5.383,0
0372660	Vasca con pannello frontale	543-FY2-8IAN-	5.738,0
0372686	Vasca con pannello frontale girata 180°	543-FY3-8IAN-	5.738,0
0372712	Vasca con 2 pannelli: frontale e laterale DX	543-FY4-8IAN-	5.847,0
0372738	Vasca con 2 pannelli: frontale e laterale SX girata 180°	543-FY7-8IAN-	5.847,0

543 EASY

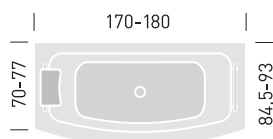
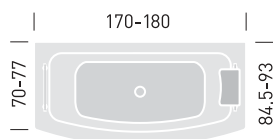
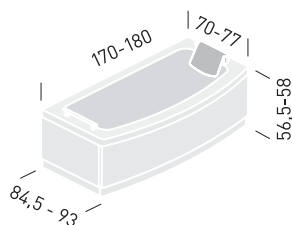
ARMONYA 543 EASY - 6 jet idromassaggio, regolazione flusso aria/acqua, sanificazione automatica, Hydro Clean System

0372452	Vasca da incasso con telaio	543-E60-8IAN-	3.158,0
0372478	Vasca da incasso con telaio girata 180°	543-E61-8IAN-	3.158,0
0372504	Vasca con pannello frontale	543-E62-8IAN-	3.474,0
0372530	Vasca con pannello frontale girata 180°	543-E63-8IAN-	3.474,0
0372556	Vasca con 2 pannelli: frontale e laterale DX	543-E64-8IAN-	3.574,0
0372582	Vasca con 2 pannelli: frontale e laterale SX girata 180°	543-E67-8IAN-	3.574,0

OPTIONAL

0386581	Pannello d'ispezione e ventilazione. Obbligatorio per le vasche da incasso con telaio dotate di idromassaggio (SOLO PER EASY)	2801-----A--	132,8
	Sovraprezzo per colonna di scarico con erogazione dal troppo pieno	ETP	124,9
0386634	Profili per vasca con 1 o 2 lati a muro.	B082-----A--	46,2
0386539	Poggiatesta in poliuretano (non ordinabile separatamente solo per TOP e EASY)	0366-----	317,3
0386478	Rubinetteria serie LEAF, gruppo bordo vasca 4 fori con doccia	RL05-----N--	759,0
0386480	Rubinetteria serie LEAF, gruppo bordo vasca monocomando con doccia	RL07-----N--	507,0

I codici si riferiscono al colore bianco Europeo con finiture cromo, per altri colori e finiture vedere listino fornitore



THIMEA - 170 x 70/84,5 CM
HT03 HYDROSONIC

CODICE	DESCRIZIONE	CODICE FORNITORE	€
THIMEA GL - Sistema Hydrosilence, 8 jet idrosonici, 8 jet idromassaggio, pannello di comando e telecomando, regolazione flusso aria/acqua, pulsator, sanificazione automatica, orologio, Hydro Clean System, poggiatesta mobile			
0378678	Vasca da incasso con telaio	HT03IY0-8IAN-	8.394,0
0378704	Vasca da incasso con telaio girata 180°	HT03IY1-8IAN-	8.394,0
0378730	Vasca con pannello frontale	HT03IY2-8IAN-	8.642,0
0378756	Vasca con pannello frontale girata 180°	HT03IY3-8IAN-	8.642,0
0378782	Vasca con 2 pannelli: frontale e laterale DX	HT03IY4-8IAN-	8.760,0
0378808	Vasca con 2 pannelli: frontale e laterale DX girata 180°	HT03IY5-8IAN-	8.760,0
0378834	Vasca con 2 pannelli: frontale e laterale SX	HT03IY6-8IAN-	8.760,0
0378860	Vasca con 2 pannelli: frontale e laterale SX girata 180°	HT03IY7-8IAN-	8.760,0
0378886	Vasca con pannelli sui tre lati	HT03IY8-8IAN-	8.880,0
0378912	Vasca con pannelli sui tre lati girata 180°	HT03IY9-8IAN-	8.880,0

T03 TOP

THIMEA 543 TOP - Sistema Hydrosilence, 8 jet idromassaggio, pannello di comando e telecomando, regolazione flusso aria/acqua e durata idromassaggio, pulsator, sanificazione automatica, Hydro Clean System, poggiatesta mobile

0380526	Vasca da incasso con telaio	T03-FY0-8IAN-	5.549,0
0380552	Vasca da incasso con telaio girata 180°	T03-FY1-8IAN-	5.549,0
0380578	Vasca con pannello frontale	T03-FY2-8IAN-	5.789,0
0380604	Vasca con pannello frontale girata 180°	T03-FY3-8IAN-	5.789,0
0380630	Vasca con 2 pannelli: frontale e laterale DX	T03-FY4-8IAN-	5.900,0
0380656	Vasca con 2 pannelli: frontale e laterale DX girata 180°	T03-FY5-8IAN-	5.900,0
0380682	Vasca con 2 pannelli: frontale e laterale SX	T03-FY6-8IAN-	5.900,0
0380708	Vasca con 2 pannelli: frontale e laterale SX girata 180°	T03-FY7-8IAN-	5.900,0
0380734	Vasca con pannelli sui tre lati	T03-FY8-8IAN-	6.011,0
0380760	Vasca con pannelli sui tre lati girata 180°	T03-FY9-8IAN-	6.011,0

T03 EASY

THIMEA T06 EASY
6 jet idromassaggio, regolazione flusso aria/acqua, sanificazione automatica, Hydro Clean System

0380266	Vasca da incasso con telaio	T03-E60-8IAN-	3.013,0
0380292	Vasca da incasso con telaio girata 180°	T03-E61-8IAN-	3.013,0
0380318	Vasca con pannello frontale	T03-E62-8IAN-	3.229,0
0380344	Vasca con pannello frontale girata 180°	T03-E63-8IAN-	3.229,0
0380370	Vasca con 2 pannelli: frontale e laterale DX	T03-E64-8IAN-	3.329,0
0380396	Vasca con 2 pannelli: frontale e laterale DX girata 180°	T03-E65-8IAN-	3.329,0
0380422	Vasca con 2 pannelli: frontale e laterale SX	T03-E66-8IAN-	3.329,0
0380448	Vasca con 2 pannelli: frontale e laterale SX girata 180°	T03-E67-8IAN-	3.329,0
0380474	Vasca con pannelli sui tre lati	T03-E68-8IAN-	3.428,0
0380500	Vasca con pannelli sui tre lati girata 180°	T03-E69-8IAN-	3.428,0

OPTIONAL

0386581	Pannello d'ispezione e ventilazione. Obbligatorio per le vasche da incasso con telaio dotate di idromassaggio (EASY)	2801-----A--	132,8
	Sovraprezzo per colonna di scarico con erogazione dal troppo pieno	ETP	124,9
0386634	Profili per vasca con 1 o 2 lati a muro.	B082-----A--	46,2
0386541	Poggiatesta con supporti cromati (solo EASY)	0368-----	372,4
0386538	Poggiatesta aggiuntivo	0365-----	159,8
0386478	Rubinetteria LEAF, gruppo bordo vasca 4 fori con doccetta	RL05-----N--	759,0
0386480	Rubinetteria serie LEAF, gruppo bordo vasca monocomando con doccetta	RL07-----N--	507,0

I codici si riferiscono al colore bianco Europeo con finiture cromo, per altri colori e finiture vedere listino fornitore



NEARIA HF03 - 180 x 90 CM
HF03 HYDROSONIC

CODICE	DESCRIZIONE	CODICE FORNITORE	€
NEARIA GXL CON BLOWER - 8 jet idrosonici, 8 jet idromassaggio, 16 jet blower, pannello di comando e telecomando, regolazione intensità massaggio pulsator, schienali/poggiatesta, sanificazione automatica, radio/faro, Hydro Clean System, livellostato, riscaldatore			
0377944	Vasca da incasso con telaio	HF03D80-8IAN-	13.124,0
0377970	Vasca con pannello frontale	HF03D82-8IAN-	13.402,0
0377996	Vasca con 2 pannelli: frontale e laterale DX	HF03D84-8IAN-	13.529,0
0378022	Vasca con 2 pannelli: frontale e laterale SX	HF03D86-8IAN-	13.529,0
0378048	Vasca con pannelli sui tre lati	HF03D88-8IAN-	13.656,0

NEARIA GXL Sistema Hydrosilence, 8 jet idrosonici, 8 jet idromassaggio, pannello di comando e telecomando, regolazione intensità massaggio pulsator, schienali/poggiatesta, sanificazione automatica, radio/faro, Hydro Clean System, livellostato, riscaldatore			
0378210	Vasca da incasso con telaio	HF03KY0-8IAN-	11.531,0
0378236	Vasca con pannello frontale	HF03KY2-8IAN-	11.810,0
0378262	Vasca con 2 pannelli: frontale e laterale DX	HF03KY4-8IAN-	11.934,0
0378288	Vasca con 2 pannelli: frontale e laterale SX	HF03KY6-8IAN-	11.934,0
0378314	Vasca con pannelli sui tre lati	HF03KY8-8IAN-	12.062,0

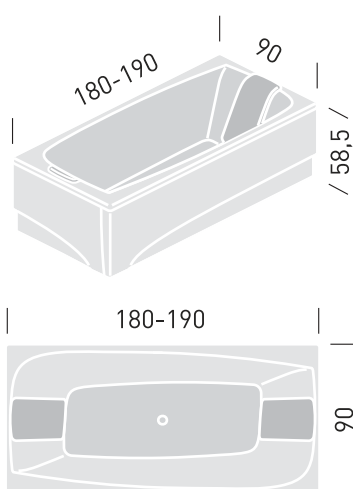
NEARIA GL Sistema Hydrosilence, 8 jet idrosonici, 8 jet idromassaggio, pannello di comando e telecomando, regolazione intensità massaggio pulsator, schienali/poggiatesta, sanificazione automatica, Hydro Clean System, livellostato			
0378074	Vasca da incasso con telaio	HF03IY0-8IAN-	9.367,0
0378101	Vasca con pannello frontale	HF03IY2-8IAN-	9.644,0
0378132	Vasca con 2 pannelli: frontale e laterale DX	HF03IY4-8IAN-	9.771,0
0378158	Vasca con 2 pannelli: frontale e laterale SX	HF03IY6-8IAN-	9.771,0
0378184	Vasca con pannelli sui tre lati	HF03IY8-8IAN-	9.898,0

HF03 TOP

NEARIA TOP - Sistema Hydrosilence, 8 jet idromassaggio, pannello di comando e telecomando, regolazione intensità massaggio, pulsator, sanificazione automatica, Hydro Clean System, livellostato, riscaldatore			
0373554	Vasca da incasso con telaio	F03-AY0-8IAN-	7.149,0
0373580	Vasca con pannello frontale	F03-AY2-8IAN-	7.406,0
0373606	Vasca con 2 pannelli: frontale e laterale DX	F03-AY4-8IAN-	7.522,0
0373632	Vasca con 2 pannelli: frontale e laterale SX	F03-AY6-8IAN-	7.522,0
0373658	Vasca con pannelli sui tre lati	F03-AY8-8IAN-	7.639,0

OPTIONAL

	Sovraprezzo per colonna di scarico con erogazione dal troppo pieno	ETP	124,9
0386634	Profili per vasca con 1 o 2 lati a muro.	B082-----A--	46,2
0386637	Profili per vasca con 3 lati a muro.	B083-----A--	54,0
0386478	Rubinetteria LEAF, gruppo bordo vasca 4 fori con doccetta	RL05-----N--	759,0
0386479	Rubinetteria LEAF, gruppo bordo vasca 4 fori con doccetta e piastra di finitura	RL06-----N--	901,0
0386480	Rubinetteria LEAF, gruppo bordo vasca monocomando con doccetta	RL07-----N--	507,0
0386481	Rubinetteria LEAF, gruppo bordo vasca monocomando con doccetta e piastra di finitura	RL08-----N--	647,0
0386722	Rubinetteria FLOW, gruppo vasca 4 fori con doccetta	D005-----N--	1.321,0



I codici si riferiscono al colore bianco Europeo con finiture cromo, per altri colori e finiture vedere listino fornitore



Novità

CORALYA - 140 x 140 CM
H545 HYDROSONIC

CODICE	DESCRIZIONE	CODICE FORNITORE	€
CORALYA GXL CON BLOWER - 8 jet idrosidronici, 8 jet idromassaggio, 16 jet blower, pannello di comando e telecomando, regolazione intensità massaggio pulsator, schienali/poggiatesta, sanificazione automatica, radio/faro, Hydro Clean System, livellostato, riscaldatore			
0377284	Vasca angolare da incasso con telaio	H545D80-8IAN-	13.565,0
0377310	Vasca angolare pannellata	H545D82-8IAN-	13.898,0

CORALYA GXL Sistema Hydrosilence, 8 jet idrosidronici, 8 jet idromassaggio, pannello di comando e telecomando, regolazione intensità massaggio pulsator, schienali/poggiatesta, sanificazione automatica, radio/faro, Hydro Clean System, livellostato, riscaldatore			
0377388	Vasca angolare da incasso con telaio	H545KY0-8IAN-	11.908,0
0377414	Vasca angolare pannellata	H545KY2-8IAN-	12.240,0

CORALYA GL Sistema Hydrosilence, 8 jet idrosidronici, 8 jet idromassaggio, pannello di comando e telecomando, regolazione intensità massaggio pulsator, schienali/poggiatesta, sanificazione automatica, Hydro Clean System, livellostato			
0377336	Vasca angolare da incasso con telaio	H545IY0-8IAN-	9.676,0
0377362	Vasca angolare pannellata	H545IY2-8IAN-	10.011,0

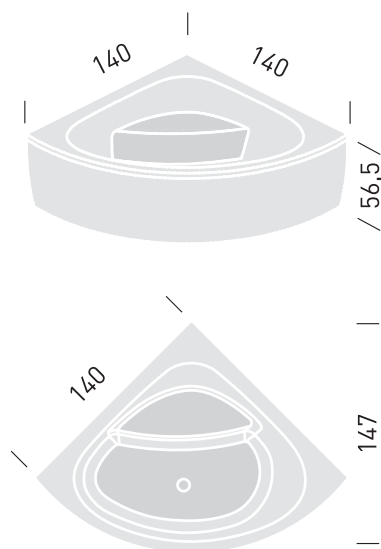
H545 TOP

NEARIA TOP RISCALDATORE - Sistema Hydrosilence, 8 jet idromassaggio, pannello di comando e telecomando, regolazione intensità massaggio, pulsator, sanificazione automatica, Hydro Clean System, livellostato, riscaldatore			
0373232	Vasca angolare da incasso con telaio	545-AY0-8IAN-	7.580,0
0373258	Vasca angolare pannellata	545-AY2-8IAN-	7.900,0

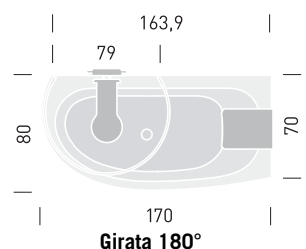
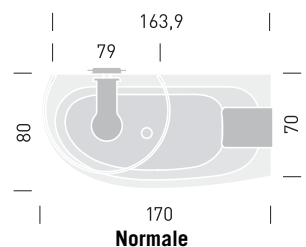
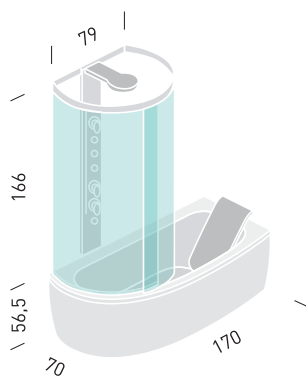
NEARIA TOP - Sistema Hydrosilence, 8 jet idromassaggio, pannello di comando e telecomando, regolazione intensità massaggio, pulsator, sanificazione automatica, Hydro Clean System, livellostato			
0373284	Vasca angolare da incasso con telaio	545-FY0-8IAN-	6.830,0
0373310	Vasca angolare pannellata	545-FY2-8IAN-	7.148,0

OPTIONAL

0386676	Profili per vasca angolare	B301-----A--	54,0
0386478	Rubinetteria LEAF, gruppo bordo vasca 4 fori con doccetta	RL05-----N--	759,0
0386479	Rubinetteria LEAF, gruppo bordo vasca 4 fori con doccetta e piastra di finitura	RL06-----N--	901,0
0386480	Rubinetteria LEAF, gruppo bordo vasca monocomando con doccetta	RL07-----N--	507,0
0386481	Rubinetteria LEAF, gruppo bordo vasca monocomando con doccetta e piastra di finitura	RL08-----N--	647,0
0386722	Rubinetteria FLOW, gruppo vasca 4 fori con doccetta	D005-----N--	1.321,0



I codici si riferiscono al colore bianco Europeo con finiture cromo, per altri colori e finiture vedere listino fornitore

**ARMONYA H46M - 170 x 70/80 CM****H46M HYDROSONIC**

CODICE	DESCRIZIONE	CODICE FORNITORE	€
ARMONYA GLX			
Sistema Hydrosilence, 8 jet idrosonici, 8 jet idromassaggio, doccia a mano con funzione anticalcare su saliscendi, soffione centrale con funzione anticalcare, pannello di comando e telecomando, selezione massaggi d'acqua, massaggio verticale 4 jet, poggiatesta, bocca erogazione acqua in vasca, radio, faro, riscaldatore			
0383998	Combinato con pannello frontale	H46MKY2C8IAN-	13.949,0
0384004	Combinato con pannello frontale girato 180°	H46MKY3C8IAN-	13.949,0
0384010	Combinato con pannello frontale e laterale DX	H46MKY4C8IAN-	14.066,0
0384016	Combinato con pannello frontale e laterale SX girata 180°	H46MKY7C8IAN-	14.066,0

ARMONYA GL

Sistema Hydrosilence, 8 jet idrosonici, 8 jet idromassaggio, doccia a mano con funzione anticalcare su saliscendi, soffione centrale con funzione anticalcare, pannello di comando e telecomando, selezione massaggi d'acqua, massaggio verticale 4 jet, poggiatesta, bocca erogazione acqua in vasca

0383974	Combinato con pannello frontale	H46MIY2C8IAN-	11.721,0
0383980	Combinato con pannello frontale girato 180°	H46MIY3C8IAN-	11.721,0
0383986	Combinato con pannello frontale e laterale DX	H46MIY4C8IAN-	11.836,0
0383992	Combinato con pannello frontale e laterale SX girata 180°	H46MIY7C8IAN-	11.836,0

546M TOP**ARMONYA CON IDRO TOP E RISCALDATORE**

Sistema Hydrosilence, 8 jet idromassaggio Top, doccia a mano con funzione anticalcare su saliscendi, soffione centrale con funzione anticalcare, pannello di comando e telecomando, selezione massaggi d'acqua, massaggio verticale 4 jet, bocca erogazione acqua in vasca, riscaldatore

0383878	Combinato con pannello frontale	546MAY2C8IAN-	9.099,0
0383884	Combinato con pannello frontale girato 180°	546MAY3C8IAN-	9.099,0
0383890	Combinato con pannello frontale e laterale DX	546MAY4C8IAN-	9.210,0
0383896	Combinato con pannello frontale e laterale SX girata 180°	546MAY7C8IAN-	9.210,0

ARMONYA CON IDRO TOP

Sistema Hydrosilence, 8 jet idromassaggio Top, doccia a mano con funzione anticalcare su saliscendi, soffione centrale con funzione anticalcare, pannello di comando e telecomando, selezione massaggi d'acqua, massaggio verticale 4 jet, bocca erogazione acqua in vasca

0383902	Combinato con pannello frontale	546MFY2C8IAN-	8.349,0
0383908	Combinato con pannello frontale girato 180°	546MFY3C8IAN-	8.349,0
0383914	Combinato con pannello frontale e laterale DX	546MFY4C8IAN-	8.460,0
0383920	Combinato con pannello frontale e laterale SX girata 180°	546MFY7C8IAN-	8.460,0

546M SENZA IDRO**ARMONYA SENZA IDRO**

Doccia a mano con funzione anticalcare su saliscendi, soffione centrale con funzione anticalcare, selezione massaggi d'acqua, massaggio verticale 4 jet, bocca erogazione acqua in vasca

0383862	Combinato con pannello frontale	546M--2C--A-N	3.947
0383864	Combinato con pannello frontale girato 180°	546M--3C--A-N	3.947
0383869	Combinato con pannello frontale e laterale DX	546M--4C--A-N	4.058
0383873	Combinato con pannello frontale e laterale SX girata 180°	546M--7C--A-N	4.058

OPTIONAL

0386581	Kit preinstallazione per incasso a parte della colonna (obbligatorio)	2801-----A-	132,8
0386539	Poggiatesta in poliuretano (solo TOP e EASY)	0366-----	317,3
0386460	Rubinetteria con miscelatore monocomando	R465-----N-	857,0
0386461	Rubinetteria con miscelatore termostatico	R466-----N-	1.034,0
0386720	Cristalli idrorepellenti "Clean Glass"	CG-----	280,1

I codici si riferiscono al colore bianco Europeo con finiture cromo, per altri colori e finiture vedere listino fornitore



383 - 173 x 117 CM
383 TOP

CODICE	DESCRIZIONE	CODICE FORNITORE	€
383 COMBINATO CON IDRO TOP			
Sistema Hydrosilence, 8 jet top idromassaggio, pannello di comando e telecomando, poggiatesta			
0427973	Combinato con pannello frontale RIVESTIBILE	383-FY0C8IAN-	10.360,0
0427979	Combinato con pannello frontale RIVESTIBILE girato 180°	383-FY1C8IAN-	10.360,0
0427985	Combinato con pannello frontale in acrilico	383-FY2C8IAN-	10.287,0
0427991	Combinato con pannello frontale in acrilico girato 180°	383-FY3C8IAN-	10.287,0

383

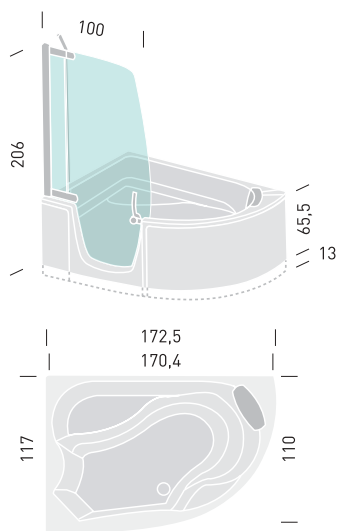
383 COMBINATO SENZA IDRO con poggiatesta			
0427961	Combinato con pannello frontale RIVESTIBILE	383--0C--A--	5.884,0
0427964	Combinato con pannello frontale RIVESTIBILE girato 180°	383--1C--A--	5.884,0
0424759	Combinato con pannello frontale in acrilico	383--2C--A--	5.814,0
0427969	Combinato con pannello frontale in acrilico girato 180°	383--3C--A--	5.814,0

OPTIONAL OBBLIGATORI

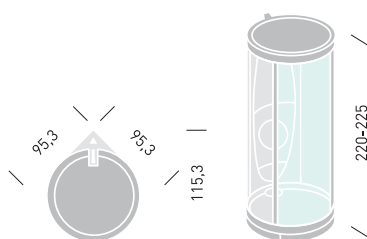
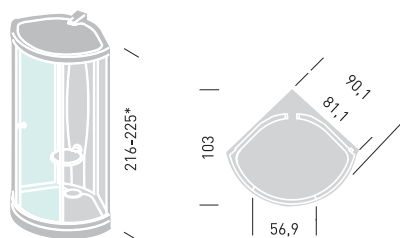
0386586	Colonna di scarico con troppo pieno	2921-----N--	153,0
0386591	Colonna di scarico con erogazione dal troppo pieno	2941-----N--	281,3
0428079	Gruppo bordovasca ed erogazione dal troppo pieno	R314-----	1.053,0

OPTIONAL

0447750	Kit montaggio per installazione soprapavimento (gradino alto)	K058-----	409,5
0428043	Maniglione a muro	K059-----	222,8
0428044	Portaccappatoio	K060-----	527,0
0386720	Cristalli idrorepellenti "Clean Glass"	CG-----	280,1



I codici si riferiscono al colore bianco Europeo con finiture cromo, per altri colori e finiture vedere listino fornitore

**156 NEXT+ - 90 x 90 CM****156 MULTI LIGHT**

CODICE	DESCRIZIONE	CODICE FORNITORE	€
0427829	Cabina con pareti laterali RETROVERNICIATE in cristallo, piatto H 17,5 cm	156A---C--A--	3.146,0
0427831	Cabina con pareti laterali RETROVERNICIATE in cristallo piatto H 8,5 cm	156ACR-C--A--	3.146,0
0427838	Cabina con pareti laterali TRASPARENTI in cristallo piatto H 17,5 cm	156A---T--A--	3.146,0
0427834	Cabina con pareti laterali TRASPARENTI in cristallo piatto H 8,5 cm	156ACR-T--A--	3.146,0

OPTIONAL OBBLIGATORI

0428077	Rubinetteria con miscelatore monocomando	R214-----N--	771,0
0428078	Rubinetteria con miscelatore termostatico	R215-----N--	946,0

156 COMFORT LIGHT

156 COMFORT LIGHT - Doccia a mano, miscelatore termostatico o monocomando, selezione massaggi d'acqua, massaggio verticale 6 jet, cupolino e soffione doccia centrale, bagno turco, ricircolo aria e decalcificazione, fascia massaggiante, sedile removibile in metracrilato trasparente, dispenser per aromaterapia

0427866	Cabina con pareti laterali RETROVERNICIATE in cristallo, piatto H 17,5 cm	156JS2-C8-A--	4.213,0
0427860	Cabina con pareti laterali RETROVERNICIATE in cristallo piatto H 8,5 cm	156JCR-C8-A--	4.213,0
0427869	Cabina con pareti laterali TRASPARENTI in cristallo piatto H 17,5 cm	156JS2-T8-A--	4.213,0
0427863	Cabina con pareti laterali TRASPARENTI in cristallo piatto H 8,5 cm	156JCR-T8-A--	4.213,0

OPTIONAL OBBLIGATORI

0423712	Rubinetteria con miscelatore monocomando	R216-----N--	771,0
0423714	Rubinetteria con miscelatore termostatico	R217-----N--	946,0

OPTIONAL

0386720	Cristalli idrorepellenti "Clean Glass"	CG-----	280,1
---------	--	---------	-------

155 DOCCIA TONDA - 95 X 95 CM**155M**

155 M - Combinazione colore : Bianco (cupolino, piatto, binario superiore e scocca rubinetteria, Bianco (parete di fondo). Doccia a mano e soffione centrale con funzione anticalcare, cupolino, selezione massaggi d'acqua, massaggio verticale 6 jet, fascia massaggiante, sedile reclinabile

0385692	Cabina con pareti trasparenti in CRISTALLO. Piatto H 10 cm.	155M--C--A-N	4.970,0
0385695	Cabina con pareti trasparenti in CRISTALLO. Piatto H 5 cm.	155MCR-C--A-N	4.970,0

OPTIONAL

0386464	Rubinetteria con miscelatore monocomando	R483-----N--	771,0
0386465	Rubinetteria con miscelatore termostatico	R484-----N--	946,0

155 COMFORT

155 COMFORT - Combinazione colore: Bianco (cupolino, piatto, binario superiore e scocca rubinetteria, Bianco (parete di fondo). Doccia a mano e soffione centrale con funzione anticalcare, sauna con selezione temperatura, selezione massaggi d'acqua, massaggio verticale 6 jet, cupolino, fascia massaggiante, plafoniera luminosa, sedile reclinabile, dispenser per sostanze fitocosmetiche

0385687	Cabina con pareti trasparenti in CRISTALLO. Piatto H 10 cm.	155CS2-C8-A--	6.848,0
0385679	Cabina con pareti trasparenti in CRISTALLO. Piatto H 5 cm.	155CCR-C8-A--	6.848,0

OPTIONAL

0386466	Rubinetteria con miscelatore monocomando	R485-----N--	771,0
0386467	Rubinetteria con miscelatore termostatico	R486-----N--	946,0
0386720	Cristalli idrorepellenti "Clean Glass"	CG-----	280,1

I codici si riferiscono al colore bianco Europeo con finiture cromo, per altri colori e finiture vedere listino fornitore



L02 DOCCIA RETTANGOLARE - 95 x 75 CM			
L02M CON MULTIFUNZIONE			
CODICE	DESCRIZIONE	CODICE FORNITORE	€
L02M DOCCIA RETTANGOLARE CON MULTIFUNZIONE			
Doccia a mano, miscelatore monocomando, selezione massaggi d'acqua, massaggio verticale 6 jet, cupolino e soffione doccia centrale			
0451575	Cabina con pareti trasparenti in CRISTALLO DX	L02M--4C--A--/R114	2.839,0
0451576	Cabina con pareti trasparenti in CRISTALLO SX	L02M--6C--A--/R114	2.839,0
L02M CON BAGNO TURCO E MULTIFUNZIONE			
L02 DOCCIA RETTANGOLARE CON BAGNO TURCO E MULTIFUNZIONE			
Doccia a mano, miscelatore monocomando, selezione massaggi d'acqua, massaggio verticale 6 jet, cupolino e soffione doccia centrale, bagno turco			
0451577	Cabina con pareti trasparenti in CRISTALLO DX	L02JS24C8-A--/R172	3.944,0
0451578	Cabina con pareti trasparenti in CRISTALLO SX	L02JS26C8-A--/R172	3.944,0
L03 DOCCIA RETTANGOLARE - 80 x 80 CM			
L03M CON MULTIFUNZIONE			
L03M DOCCIA RETTANGOLARE CON MULTIFUNZIONE			
Doccia a mano, miscelatore monocomando, selezione massaggi d'acqua, massaggio verticale 6 jet, cupolino e soffione doccia centrale			
0452063	Cabina con pareti trasparenti in CRISTALLO	L03M---C--A--/R114	2.839,0
L03M CON BAGNO TURCO E MULTIFUNZIONE			
L03 DOCCIA RETTANGOLARE CON BAGNO TURCO E MULTIFUNZIONE			
Doccia a mano, miscelatore monocomando, selezione massaggi d'acqua, massaggio verticale 6 jet, cupolino e soffione doccia centrale, bagno turco			
0452064	Cabina con pareti trasparenti in CRISTALLO	L03JS2-C8-A--/R172	3.944,0
L04 DOCCIA RETTANGOLARE - 110 x 80 CM			
L04M CON MULTIFUNZIONE			
L04M DOCCIA RETTANGOLARE CON MULTIFUNZIONE			
Doccia a mano, miscelatore monocomando, selezione massaggi d'acqua, massaggio verticale 6 jet, cupolino e soffione doccia centrale			
0451579	Cabina con pareti trasparenti in CRISTALLO DX	L04M--4C--A--/R114	2.839,0
0451580	Cabina con pareti trasparenti in CRISTALLO SX	L04M--6C--A--/R114	2.839,0
L04M CON BAGNO TURCO E MULTIFUNZIONE			
L04 DOCCIA RETTANGOLARE CON BAGNO TURCO E MULTIFUNZIONE			
Doccia a mano, miscelatore monocomando, selezione massaggi d'acqua, massaggio verticale 6 jet, cupolino e soffione doccia centrale, bagno turco			
0451581	Cabina con pareti trasparenti in CRISTALLO DX	L04JS24C8-A--/R172	3.944,0
0451582	Cabina con pareti trasparenti in CRISTALLO SX	L04JS26C8-A--/R172	3.944,0

I codici si riferiscono al colore bianco Europeo con finiture cromo, per altri colori e finiture vedere listino fornitore



LO5 DOCCIA AD ANGOLO - 90 x 90 CM
LO5M CON MULTIFUNZIONE

CODICE	DESCRIZIONE	CODICE FORNITORE	€
--------	-------------	------------------	---

LO5M DOCCIA ANGOLARE CON MULTIFUNZIONE

Doccia a mano, miscelatore monocomando, selezione massaggi d'acqua, massaggio verticale 6 jet, cupolino e soffione doccia centrale

0451583	Cabina con pareti trasparenti in CRISTALLO	L05M---C--A--/R114	2.839,0
---------	--	--------------------	---------

LO5M CON BAGNO TURCO E MULTIFUNZIONE

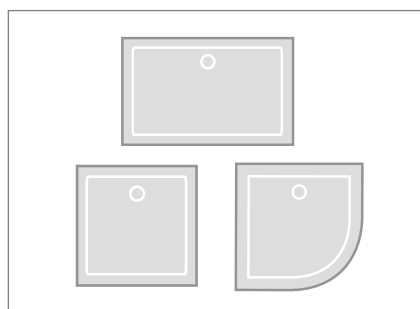
LO5 DOCCIA RETTANGOLARE CON BAGNO TURCO E MULTIFUNZIONE

Doccia a mano, miscelatore monocomando, selezione massaggi d'acqua, massaggio verticale 6 jet, cupolino e soffione doccia centrale, bagno turco

0451584	Cabina con pareti trasparenti in CRISTALLO	L05JS2-C8-A--/R172	3.944,0
---------	--	--------------------	---------

PIATTI DOCCIA PERSPECTIVE IN ACRILICO

CODICE	DESCRIZIONE	CODICE FORNITORE	€
0417757	Piatto doccia quadrato in acrilico con foro piletta Ø 90 mm cm 80 x 80 x H 4 cm	NT01---A--A--	409,5
0417766	come sopra, cm 90 x 90 x H 4 cm	NT03---A--A--	441,0
0417760	Piatto doccia rettangolare, in acrilico con foro piletta Ø 90 mm cm 90 x 75 x H 4 cm	NT02---A--A--	433,1
0417772	come sopra, cm 100 x 75 x H 4 cm	NT05---A--A--	442,1
0417778	come sopra, cm 120 x 75 x H 4 cm	NT06---A--A--	486,0
0417784	come sopra, cm 140 x 75 x H 4 cm	NT07---A--A--	691,0
0417796	come sopra, cm 160 x 75 x H 4 cm	NT09---A--A--	767,0
0417790	come sopra, cm 140 x 90 x H 4 cm	NT08---A--A--	766,0
0417802	come sopra, cm 160 x 90 x H 4 cm	NT10---A--A--	875,0
0417769	Piatto doccia quadrato con angolo tondo, in acrilico con foro piletta Ø 90 mm cm 90 x 90 x H 4 cm	NT04---A--A--	630,0
0417974	Kit preinstallazione piatto. (Per piatti da 80x80 a 140x90 Da installare prima della realizzazione del massetto. Optional	K053-----	194,6
0428042	Kit preinstallazione SOLO PER PIATTI DA 160 cm. Da installare prima della realizzazione del massetto. Optional	K054-----	194,6
0417573	Catino e piletta di scarico. Da installare prima della realizzazione del massetto. Optional	KP43-----	175,5



Per le chiusure PERSPECTIVE vedere il listino fornitore

I codici si riferiscono al colore bianco Europeo con finiture cromo, per altri colori e finiture vedere listino fornitore



COLONNE ATTREZZATE

P546

CODICE	DESCRIZIONE	CODICE FORNITORE	€
--------	-------------	------------------	---

Doccia a mano e soffione centrale con funzione anticalcare su saliscendi, selezione massaggi d'acqua, massaggio verticale 4 jet

0386758	Colonna attrezzata laterale in alluminio	P546---L--9-N	917,0
---------	--	---------------	-------

OPTIONAL OBBLIGATORI

0386470	Rubinetteria con miscelatore monocomando	R54M-----N--	681,0
0386471	Rubinetteria con miscelatore termostatico	R54T-----N--	828,0
0386756	Kit preinstallazione per incasso a parete della colonna	K031-----	245,3
0422289	Kit per installazione fuori muro della colonna	K064-----	258,8

P547 PER VASCA

Doccia a mano e soffione centrale con funzione anticalcare su saliscendi, selezione massaggi d'acqua, massaggio verticale 4 jet

0386759	Colonna attrezzata laterale in alluminio per vasca	P547---L--9-N	917,0
---------	--	---------------	-------

OPTIONAL OBBLIGATORI

0386460	Rubinetteria con miscelatore monocomando	R465-----N--	857,0
0386461	Rubinetteria con miscelatore termostatico	R466-----N--	1.034,0
0386756	Kit preinstallazione per incasso a parete della colonna	K031-----	245,3

P12

Doccia con asta, selezione massaggi d'acqua, massaggio verticale 4 jet, soffione doccia orientabile, fascia massaggiante, sedile reclinabile

0386519	Colonna attrezzata laterale o angolo in alluminio	P12---L--9-N	1.346,0
---------	---	--------------	---------

P14

Doccia con asta, selezione massaggi d'acqua, massaggio verticale 4 jet, fascia massaggiante, sedile reclinabile

0386521	Colonna attrezzata laterale o angolo in alluminio	P14---L--9-N	871,0
---------	---	--------------	-------

OPTIONAL OBBLIGATORI

0386287	Rubinetteria con miscelatore monocomando	R145-----N--	681,0
0386288	Rubinetteria con miscelatore termostatico	R146-----N--	828,0

P13

Doccia con asta, selezione massaggi d'acqua, massaggio verticale 4 jet, soffione doccia orientabile, bocchetta test acqua

0386520	Colonna attrezzata laterale o angolo in alluminio	P13---L--9-N	952,0
---------	---	--------------	-------

P15

Doccia con asta, selezione massaggi d'acqua, massaggio verticale 4 jet, bocchetta test acqua

0386522	Colonna attrezzata laterale o angolo in alluminio	P15---L--9-N	474,8
---------	---	--------------	-------

OPTIONAL OBBLIGATORI

0386346	Rubinetteria con miscelatore monocomando	R180-----N--	681,0
0386347	Rubinetteria con miscelatore termostatico	R181-----N--	828,0

VALSIR: UN OTTIMO BIGLIETTO DA VISITA



Da 20 anni Valsir rappresenta la scelta obbligata per i professionisti del settore che desiderano prodotti all'avanguardia di **qualità, affidabili** nel tempo, **pratici e convenienti**.

L'ampia gamma di prodotti composta da **oltre 7.000 articoli** consente infatti al professionista di **realizzare ogni tipo di installazione e risolvere ogni tipo di problematica**, con il **plus** di poter contare su un servizio di assistenza tecnica altamente professionale, rapido e disponibile.

Le migliaia di professionisti che hanno scelto **Valsir come partner ideale** nello sviluppo e realizzazione dei propri progetti sono inoltre la naturale conseguenza della politica aziendale, orientata verso lo sviluppo, la ricerca tecnologica e la qualità dei processi produttivi (sono **oltre 130 le omologazioni di prodotto** che accompagnano gli articoli Valsir).

Valsir: un ottimo biglietto da visita per l'installatore professionista.

La gamma dei Prodotti Valsir...



PEHD

Tubi e raccordi per scarichi in polietilene ad alta densità a saldare.



PP

Tubi e raccordi ad innesto per scarichi in polipropilene autoestinguento.



TRI PLUS

Tubi a triplice strato e raccordi ad innesto.



Pexal Mixal

Sistema per la conduzione idrica.



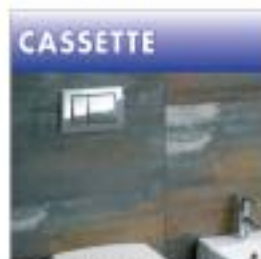
Pexal Easy

Gamma raccordi Pexal Easy in PPSU.



SILERE

Tubi e raccordi forassorbenti per impianti di scarico.



CASSETTE

Cassette di riciclaggio esterne e ad incasso.



SIFONI

Ampia gamma di sifoni in PP e PEHD.



RISCALDAMENTO A PAVIMENTO

Sistema di riscaldamento e raffreddamento radiante conforme alle norme EN1264.



Silvestro

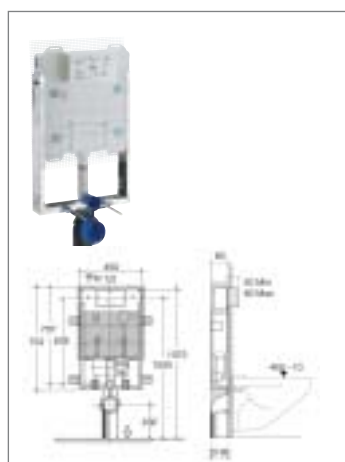
Software per la progettazione di impianti idrotermosanitari.

valsir[®]
QUALITÀ PER L'IDRAULICA



VALSIR S.p.A. - Località Merlaro, 2 - 25076 Vestone (Brescia) Italy - Tel. +39 0365 877011 - Fax +39 0365 870820 - Info: valsir@valsir.it

www.valsir.it



CASSETTE AD INCASSO

TROPEA 2 A MURARE

CODICE	MINIMO VENDITA	DESCRIZIONE	CODICE FORNITORE	€
0026087°	1	Cassetta incasso provvista di valvola a 2 quantità d'acqua per la scelta del risciacquo a 6/3 litri oppure a 7,5/4 litri. Utilizzando i pulsanti con comando semplice è possibile ottenere un funzionamento con risciacquo a 6/7,5 litri + STOP. Viene fornita completa di kit per l'alimentazione F 1/2" G, tubo di risciacquo Ø 50 x U Ø 44, materiale per il fissaggio a parete. Spessore minimo 74 mm, cassetta meccanica con rete	VS0866001	111,100
0026103	5	come sopra, spessore minimo 74 mm, cassetta pneumatica con rete	VS0866901	135,700
0026088°	1	come sopra, spessore minimo 84 mm, cassetta meccanica con foderina	VS0866003	111,100
0026104	5	come sopra, spessore minimo 84 mm, cassetta pneumatica con foderina	VS0866903	135,700

TROPEA 2 FIXSISTEM - S80

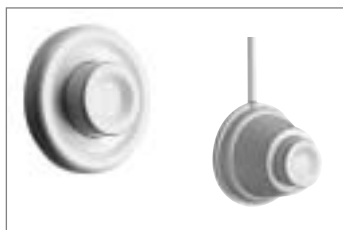
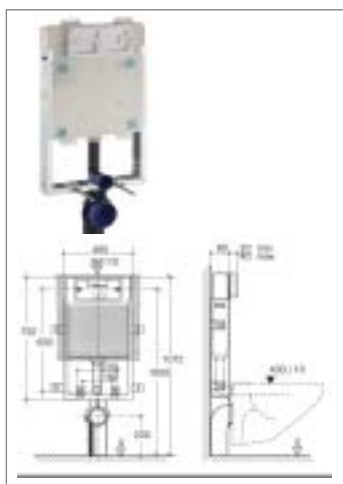
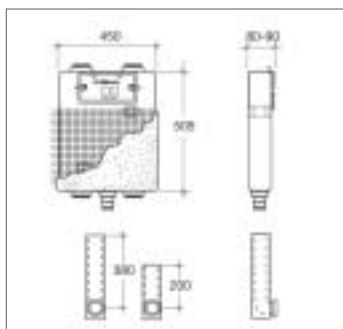
0026098°	1	Cassetta incasso per vaso sospeso con valvola a 2 quantità d'acqua per la scelta del risciacquo a 6/3 litri oppure a 7,5/4 litri. Utilizzando i pulsanti con comando semplice è possibile ottenere un funzionamento a 6/7,5 litri + STOP. La cassetta è montata su una struttura in lamiera zincata, fornita completa di kit per l'alimentazione F 1/2" G, curva di scarico a 90°, manicotti di allacciamento Ø 44 per l'entrata Ø 90 per lo scarico, fissaggi a parete e per il vaso sospeso. Spessore minimo 80 mm, cassetta meccanica	VS0866201	208,900
0026102	1	come sopra, spessore minimo 80 mm, cassetta pneumatica	VS0866401	233,900

PLACCHE PER MODELLO TROPEA 2

CODICE	MINIMO VENDITA	DESCRIZIONE	COLORE	CODICE FORNITORE	€
0026191	5	Placca scarico semplice	Bianca	VS0870001	21,951
0026196	5		Cromo lucido	VS0870035	40,197
0026197	5		Cromo satinato	VS0870037	43,789
0026208°	1	Placca scarico due quantità	Bianca	VS0870501	24,324
0026213°	1		Cromo lucido	VS0870535	42,560
0026214	5		Cromo satinato	VS0870537	46,276

RIOS A MURARE

0025357°	1	Cassetta incasso RIOS 6/9 litri + STOP, con possibilità d'interruzione del flusso, spessore 80 mm, rivestita in rete, completa di tubo di scarico Ø 50/U Ø 44, materiale di fissaggio a parete	VS0800500	93,866
0025359	5	come sopra, modello pneumatico con rete	VS0800595	116,600
0025358	5	come sopra, modello meccanico con foderina, spessore 90 mm	VS0800503	93,866
0025360	5	come sopra, modello pneumatico con foderina	VS0800597	116,600



CASSETTE AD INCASSO

RIOS 2 A MURARE

CODICE	MINIMO VENDITA	DESCRIZIONE	CODICE FORNITORE	€
0025386°	1	Cassetta incasso RIOS 2, con valvola 2 quantità per la scelta del risciacquo a 3/6 litri o 4,5/9 litri, spessore 80 mm rivestita in rete, completa di tubo di scarico Ø 50/U Ø 44, materiale di fissaggio a parete	VS0801500	101,100
0025387	5	come sopra, rivestita con foderina, spessore 90 mm	VS0801503	101,100

RIOS - RIOS 2 FIXSISTEM

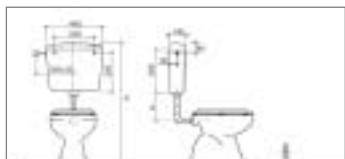
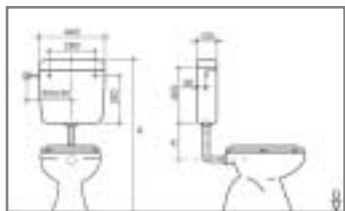
0025530	1	RIOS FIXSISTEM, 6/9 litri con possibilità d'interruzione del flusso, utilizzando i pulsanti a comando semplice è possibile ottenere un funzionamento a 6 o 9 litri + STOP. È montata su una struttura in lamiera zincata, curva di scarico Ø 90 non ingombro, manicotti di allacciamento Ø 44 per l'entrata Ø 90 per lo scarico, fissaggi a parete e per il vaso sospeso. Modello meccanico	VS0805801	192,500
0025532	1	come sopra, modello pneumatico	VS0805895	219,100
0025531°	1	RIOS 2 FIXSISTEM, con valvola 2 quantità per la scelta del risciacquo a 3/6 litri o 4,5/9 litri, utilizzando i pulsanti a comando semplice è possibile ottenere un funzionamento a 6 o 9 litri + STOP. È montata su una struttura in lamiera zincata, curva di scarico Ø 90 non ingombro, manicotti di allacciamento Ø 44 per l'entrata Ø 90 per lo scarico, fissaggi a parete e per il vaso sospeso	VS0805811	199,800

PLACCHE DI COMANDO E ACCESSORI PER RIOS E RIOS 2

CODICE	MINIMO VENDITA	DESCRIZIONE	COLORE	CODICE FORNITORE	€
0025870°	1	Placca di comando per cassette 6/9 litri + STOP	Bianca	VS0828001	21,393
0025875	5		Cromo lucido	VS0828035	39,970
0025876	5		Cromo satinato	VS0828037	43,355
0025878	5	Placca di comando inviolabile	Bianca	VS0828101	28,711
0025891°	1	Placca di comando per cassette a due quantità di acqua 3/6 litri e 4,5/9 litri	Bianca	VS0828501	23,313
0025896°	1		Cromo lucido	VS0828535	41,993
0025897	5		Cromo satinato	VS0828537	45,378
0025899	5	Placca di comando inviolabile	Bianca	VS0828601	30,743

ACCESSORI UNIVERSALI

0025403°	1	Comando pneumatico ad incasso per il montaggio a parete, completo di comando a pulsante e materiale di fissaggio	Bianca	VS0802301	19,172
0025399	1		Cromo lucido	VS0802235	82,748
0025405	1		Cromo satinato	VS0802337	28,919
0025407°	1	Comando pneumatico esterno per il montaggio a parete, completo di comando a pulsante, tubo di protezione e materiale di fissaggio	Bianca	VS0802401	22,386
0025408	1		Cromo lucido	VS0802435	34,903
0025410	1		Cromo satinato	VS0802438	58,603
0025453°	1	Canotto di allacciamento telescopico completo di rosone, morsetto e bicchiere riduzione Ø 40/44	Bianca	VS0803501	6,797
0025458	1		Cromo lucido	VS0803535	12,951
0025459	1		Cromo satinato	VS0803537	16,165
0025430°	1	Canotto di allacciamento completo di rosone e morsetto Ø 40	Bianca	VS0803001	5,180
0025434	1		Cromo lucido	VS0803035	9,718
0025435	1		Cromo satinato	VS0803037	11,656
0025422	10	Canotto eccentrico Ø 32, completo di rosone Ø 130	Bianca	VS0802601	5,993
0025423	10		ABS cromato	VS0802635	12,167
0025424°	1	Canotto eccentrico Ø 40, completo di rosone Ø 130	Bianca	VS0802701	6,646
0025425	10		ABS cromato	VS0802735	12,809



CASSETTE ESTERNE					
CORALLO					
CODICE	MINIMO VENDITA	DESCRIZIONE	COLORE	CODICE FORNITORE	€
0025580°	1	Cassetta in ABS, Adatta per installazioni a parete a bassa e media posizione. Applicando un meccanismo pneumatico può funzionare con comandi a distanza. Completa di foderina interna in EPS per la condensa. Conforme alle Norme DIN 19542. Il rubinetto galleggiante è di classe I-NF. Cassetta comando semplice, 6/9 litri + STOP, con tubo Ø 50/40, rubinetto d'arresto 1/2 e kit fissaggio a parete	Bianca	VS0810901	68,010
0025582	5	come sopra, con tubo Ø 50/32	Bianca	VS0811801	68,010
0025583	5	come sopra, con tubo Ø 50/40, senza rubinetto d'arresto con kit fissaggio a parete	Bianca	VS0812001	61,468
0025595	5	Cassetta con tubo Ø 50/44, rubinetto d'arresto 1/2 e kit fissaggio a parete	Bianca	VS0813001	68,010
0025683	5	come sopra, con tubo Ø 50/40, senza rubinetto d'arresto, con kit fissaggio a parete, attacco cassetta 1/2	Bianca	VS0819001	61,468
0025585°	1	Cassetta completa di valvola pneumatica con tubi di collegamento al comando pneus, senza tubo di risciacquo e senza rubinetto d'arresto	Bianca	VS0812601	82,484
0025586	5	Cassetta due quantità d'acqua (3/6 - 4,5/9 litri), con tubo Ø 50/40, senza rubinetto d'arresto con kit di fissaggio a parete	Bianca	VS0812701	67,320
0025587°	1	come sopra, con rubinetto d'arresto 1/2 e kit fissaggio a parete	Bianca	VS0812801	73,644
0025689	5	Cassetta due quantità d'acqua (3/6 - 4,5/9 litri), con tubo Ø 50/40, senza rubinetto d'arresto con kit di fissaggio a parete, attacco cassetta	Bianca	VS0819501	67,320
PERK					
0026011°	1	Cassetta in resina plastica, adatta per installazioni a parete a bassa e media posizione, completa di foderina interna in EPS anticondensa, risciacquo 6/9 litri + Stop, con tubo Ø 50/40 e kit di fissaggio senza rubinetto d'arresto	Bianca	VS0846001	40,897
0026014°	1	come sopra, con rubinetto d'arresto 1/2	Bianca	VS0847001	47,051



CASSETTE ESTERNE					
TUBI E ACCESSORI PER CASSETTE ESTERNE					
CODICE	MINIMO VENDITA	DESCRIZIONE	COLORE	CODICE FORNITORE	€
0025638	1	Tubo di scarico Ø 50/44 lunghezza 230	Bianco	VS0815201	4,793
0025621	1	Tubo di scarico Ø 50/U32 lunghezza 325	Bianco	VS0815001	5,019
0025627	1		Cromo lucido	VS0815035	13,216
0025631	1	Tubo di scarico Ø 50 /U 40 lunghezza 325	Bianco	VS0815101	5,019
0025637	1		Cromo lucido	VS0815135	13,216
0025645°	1	Tubo di scarico Ø 50/32 lunghezza 600	Bianco	VS0815301	10,380
0025651	1		Cromo lucido	VS0815335	22,953
0025652	1	Tubo di scarico Ø 50/32 lunghezza 1000 diritto	Bianco	VS0815401	13,840
0025659°	1	Tubo prolungato di scarico scomponibile Ø 50/32 lung. 980	Bianco	VS0815501	15,731
0025661	1	Tubo di scarico Ø 50/32 L 1000 non ingombro	Bianco	VS0815601	13,840
0025665	1	Tubo di risciacquamento dietro parete Ø 50/ 40, completo di morsetto Ø 40	Bianco	VS0815999	12,961
0025105	50	Tubo di cacciata a due pezzi in PP, Ø 32 - 45°, H 1600		VS0700098	11,722
0025106°	1	Tubo di cacciata a due pezzi in PP, Ø 32 - 90°, H 1600		VS0700099	11,722
0025669	1	Kit completo di manicotto di giunzione e accessori di fissaggio per tubi per cassette alte	Bianco	VS0817001	4,414
0025666	10	Morsetto per vaso Ø 32		VS0816001	1,758
0025667	10	Morsetto per vaso Ø 40		VS0816003	1,758
0025668	10	Morsetto per vaso Ø 44		VS0816005	1,758
0026255	1	Kit tubi collegamento pneus scarico semplice metri 2,5		VS0872204	10,295
0025477	1	Meccanismo pneumatico applicabile alla valvola per cassette esterne scarico semplice, funziona con tutti i comandi ad un pulsante		VS0804505	24,211

LUMIÈRE TONDO



La Doccia il nuovo teatro del home wellness. Pensando a voi, Bossini ha creato **Lumière Shower Concept**: un sistema esclusivo che vi consentirà di creare un ambiente doccia su misura, che si adatti alle vostre esigenze, che appaghi il vostro gusto estetico. Bossini gli specialisti del benessere!

BOSSINI
High Quality Shower Systems
www.bossini.it

Per informazioni sui prodotti e sui rivenditori più vicini a voi, chiamate il nostro "Servizio Consumatori", dalle 8 alle 18, dal lunedì al venerdì.

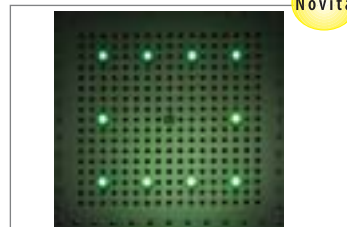
Bonora Verde

800-801260

Bossini spa - Italy - Tel. 030 213 4211 - Email: info@bossini.it



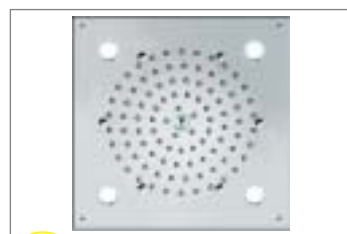
Novità



Novità



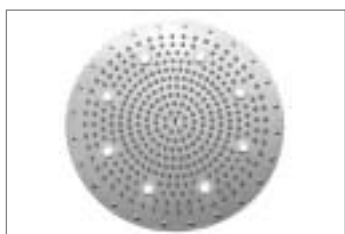
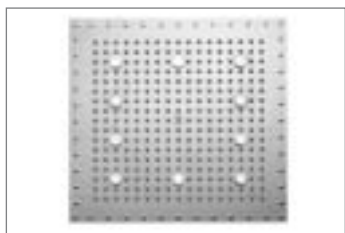
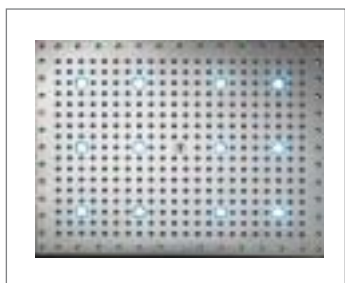
Novità



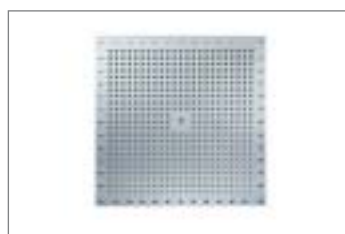
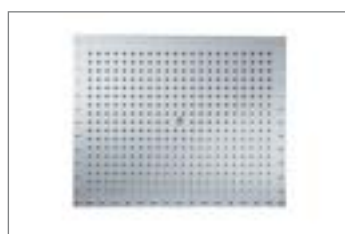
Novità



SOFFIONI				
CODICE	DESCRIZIONE	COLORE	CODICE FORNITORE	€
0421117	Soffione Dream Rectangular 500 x 400 con 12 luci LED RGB, trasformatore a basso voltaggio e tastiera di controllo per Cromoterapia. Installazione a controsoffitto. Portata acqua min 20 l/min	cromo	H37377000030016	3.960,000
0417992	Soffione Dream Cube 400 x 400 con 12 luci LED RGB, trasformatore a basso voltaggio e tastiera di controllo per Cromoterapia. Installazione a controsoffitto. Portata acqua min 20 L/min	cromo	H37378000030016	3.628,000
0421118	Soffione Dream Oki Ø400 con 12 luci LED RGB, trasformatore a basso voltaggio e tastiera di controllo per Cromoterapia. Installazione a controsoffitto. Portata acqua min 20 L/min	cromo	H37379000030016	3.386,000
0421179	Soffione York in acciaio inox, con getto pioggia orientabile.	cromo	I00550000030009	918,000
0421180	Soffione Aquavolo in acciaio inox, pannello doccia di nuova concezione, "ruotante" a due getti, dall'innovativo getto a velo cascata, abbinato al getto Wide-Rain con sistema Eas-Clean.	cromo	I00555000030009	1.389,000
0421183	Soffione Cube-Light 260 x 260 mm con 4 luci LED e trasformatore a basso voltaggio. Installazione a controsoffitto.	cromo	I00723000030009	568,000
0421185	Soffione Oki-Light Ø 280 mm con 4 luci LED e trasformatore a basso voltaggio. Installazione a controsoffitto.	cromo	I00724000030009	568,000


SOFFIONI

CODICE	DESCRIZIONE	COLORE	CODICE FORNITORE	€
0338675	Soffione Dream Rectangular Light 500 x 400 mm, autopulente con 12 luci LED, comprensivo di trasformatore a basso voltaggio, alimentazione acqua con flessibile cm 100 1/2, portata d'acqua consigliata 20 l/m, ottimale 26 l/m. Installazione a controsoffitto.	cromo	H37371000030016	2.660,000
0392173	come sopra, 400 x 300 mm con 4 luci LED	cromo	H37374000030016	1.573,000
0339920	Soffione Dream Cube Light 400 x 400 mm, autopulente con 10 luci LED, comprensivo di trasformatore a basso voltaggio, alimentazione acqua con flessibile cm 100 1/2, portata d'acqua consigliata 20 l/m, ottimale 26 l/m. Installazione a controsoffitto.	cromo	H37372000030016	2.426,000
0392174	come sopra, 300 x 300 mm con 4 luci LED	cromo	H37375000030016	1.487,000
0339919	Soffione Dream Oki Light Ø 400 mm, autopulente con 8 luci LED, comprensivo di trasformatore a basso voltaggio, alimentazione acqua con flessibile cm 100 1/2, portata d'acqua consigliata 20 l/m, ottimale 26 l/m. Installazione a controsoffitto.	cromo	H37373000030016	2.290,000
0392175	come sopra, Ø 300 mm con 4 luci LED	cromo	H37376000030016	1.487,000
0199717	Soffione Dream-Oval 500x350 mm con braccio alimentazione verticale 300 mm. Portata d'acqua consigliata: 20 L/min. Ottimale: 26 L/min.	cromo	H35367G00030016	1.542,000
0199716	come sopra, soffione Dream-Oval 400 x 250 mm	cromo	H35366G00030016	1.199,000
0199712	Soffione Dream-Oki Ø 400 mm con braccio alimentazione verticale 300 mm. Portata d'acqua consigliata: 20 L/min. Ottimale: 26 L/min.	cromo	H35360G00030016	1.405,000
0199713	come sopra, soffione Dream-Oki Ø 300 mm	cromo	H35362G00030016	1.130,000
0199718	Soffione Dream Rectangular 500 x 400 mm con braccio alimentazione verticale 300 mm. Portata d'acqua consigliata: 20 L/min. Ottimale: 26 L/min.	cromo	H35369G00030016	1.542,000
0199719	come sopra, soffione Dream Rectangular 400 x 300 mm	cromo	H35370G00030016	1.199,000



SOFFIONI

CODICE	DESCRIZIONE	COLORE	CODICE FORNITORE	€
0199714	Soffione Dream-Cube 400 x 400 mm con braccio alimentazione verticale 300 mm. Portata d'acqua consigliata: 20 l/min. Ottimale: 26 l/min.	cromo	H35363G00030016	1.405,000
0199715	come sopra, soffione Dream-Cube 300 x 300 mm	cromo	H35365G00030016	1.130,000
0387565	Soffione Dream Oval 500 x 350 mm autopulente, alimentazione acqua con flessibile cm 100 1/2, portata d'acqua consigliata 20 l/m, ottimale 26 l/m. Installazione a controsoffitto	cromo	H38367000030016	1.425,000
0387564	come sopra, soffione Dream Oval 400 x 250 mm	cromo	H38366000030016	1.039,000
0387560	Soffione Dream Oki Ø 400 mm autopulente, alimentazione acqua con flessibile cm 100 1/2, portata d'acqua consigliata 20 l/m, ottimale 26 l/m. Installazione a controsoffitto	cromo	H38360000030016	1.333,000
0387561	come sopra, soffione Dream Oki Ø 300 mm	cromo	H38362000030016	967,000
0387566	Soffione Dream Rectangular 500 x 400 mm autopulente, alimentazione acqua con flessibile cm 100 1/2, portata d'acqua consigliata 20 l/m, ottimale 26 l/m. Installazione a controsoffitto	cromo	H38369000030016	1.425,000
0387567	come sopra, soffione Dream Rectangular 400 x 300 mm	cromo	H38370000030016	1.039,000
0387562	Soffione Dream Cube 400 x 400 mm autopulente, alimentazione acqua con flessibile cm 100 1/2, portata d'acqua consigliata 20 l/m, ottimale 26 l/m. Installazione a controsoffitto	cromo	H38363000030016	1.333,000
0387563	come sopra, soffione Dream Cube 300 x 300 mm	cromo	H38365000030016	967,000
0339713	Set completo di: soffione Dream Oki Ø 400 mm autopulente con braccio doccia ottone a 90° Ø 28 x 500, con rosone 1/2 M	cromo	H75360J00030016	1.389,000
0339714	come sopra, soffione Dream Oki Ø 300 mm	cromo	H75362J00030016	1.023,000
0339715	Set completo di: soffione Dream Cube 300 x 300 mm autopulente con braccio doccia ottone a 90° Ø 28 x 500, con rosone 1/2 M	cromo	H75365J00030016	1.023,000



SET SALISCENDI				
CODICE	DESCRIZIONE	COLORE	CODICE FORNITORE	€
0191699°	Kit saliscendi cm 110, doccia OCEAN 4 getti, flessibile doppia aggraffatura cm 175, 1/2" FF conico	Cromo	D96001600030013	245,900
0191700	come sopra, con doccia OVAL monogetto	Cromo	D96006600030013	216,200
0191697	Kit saliscendi cm 90, con doccia CUBICA 3 getti, flessibile doppia aggraffatura cm 150, Ø 1/2" FF conico	Cromo	D91006N00030013	258,900
0191698	come sopra, con doccia CUBICA monogetto	Cromo	D91008N00030013	245,900
0191696	come sopra, con doccia CUBE monogetto	Cromo	D91001N00030013	262,200
0433452	Kit saliscendi cm 70 D54 Ø 20, Cilindrica/5, Flex Stretchflex cm 150 + porta sapone	Cromo	D54005T00030013	82,653
0433453	Kit saliscendi cm 70 D54 Ø 20, Miki/1, Flex Stretchflex cm 150 + porta sapone	Cromo	D54006T00030013	65,204
0191701°	Kit saliscendi cm 90, con doccia DINAMICA, monogetto autopulente, flessibile doppia aggraffatura cm 175, Ø 1/2" FF conico	Cromo	D99001P00030013	281,100
0191702	come sopra, con doccia OCEAN 4 getti autopulente	Cromo	D99003P00030013	291,200
0339537	Kit saliscendi cm 70 con doccia DUETTO NEB, Stretch-Flex cm 150, portasapone ellittico	Cromo	D34117T00030004	82,767



SET SALISCENDI				
CODICE	DESCRIZIONE	COLORE	CODICE FORNITORE	€
0198939	Kit saliscendi cm 90, con doccia SLIM, monogetto autopulente, flessibile doppia aggraffatura cm 175, Ø 1/2" FF conico	Cromo	D38005P00030013	200,200
0198945	Kit saliscendi cm 90, con doccia ZEN, monogetto autopulente, flessibile doppia aggraffatura cm 175, Ø 1/2" FF conico	Cromo	D39004P00030013	184,600
0191682	Kit saliscendi cm 77, con doccia COMPACT 5 getti autopulente, flessibile doppia aggraffatura cm 150, Ø 1/2" FF conico	Cromo	D65001000995013	129,300
0199035	come sopra, con doccia VITALITY 5 getti	Cromo	D65003000995013	118,100
0191684	come sopra, con doccia DUETTO-NEB 3 getti autopulente	Cromo	D65004000030013	115,800
0191686°	Kit saliscendi cm 80, con doccia CAYENNE 5 getti, autopulente flessibile doppia aggraffatura cm 150, Ø 1/2" FF conico	Cromo	D67004200995013	124,000
0191685°	come sopra, con doccia DUETTO-NEB 3 getti autopulente	Cromo	D67002200030013	108,400
0191687	come sopra, con doccia FRESH 3 getti autopulente	Cromo	D67008200995013	134,000
0191679	Kit saliscendi cm 70, con doccia MISTIC 5 getti, flessibile doppia aggraffatura cm 150, Ø 1/2" FF conico	Cromo	D63005T00030004	91,377
0191681	come sopra, con doccia AMBRA 5 getti	Cromo	D63007T00030004	95,051
0191680°	come sopra, con doccia DUETTO-MAS 3 getti	Cromo	D63006T00030004	92,755
0191671°	Kit saliscendi cm 70, con doccia KARINA 3 getti autopulente, risparmio d'acqua, con flessibile standard cm 150, Ø 1/2" FF conico	Cromo	D10006T00030004	74,502
0191672	come sopra, con doccia DUETTO-NEB 3 getti autopulente	Cromo	D10036T00030004	85,752



SET SALISCENDI

CODICE	DESCRIZIONE	COLORE	CODICE FORNITORE	€
0191674	Kit saliscendi cm 60, con doccia GIO 4 getti autopulente, con flessibile standard cm 150, Ø 1/2" FF conico	Cromo	D20014100030004	72,091
0191673°	come sopra, con doccia KARINA 3 getti autopulente, risparmio d'acqua	Cromo	D20013100030004	63,367
0191675	come sopra, con doccia TITAN-GOM monogetto	Cromo	D20054100030004	56,135
0215801	Kit saliscendi cm 60 con doccia FUTURA, flessibile MS cm 150	Cromo	D20034100030004	61,335

DOCCE

0191656°	Doccia DINAMICA, monogetto autopulente Ø 140 mm	Cromo	B00166000030005	50,900
0214792	Doccia DINAMICA, monogetto autopulente Ø 110 mm	Cromo	B00167000030005	48,099
0191644°	Doccia OCEAN, 4 getti autopulente Ø 120 mm	Cromo	B00102000030005	61,036
0191640°	Doccia ERMES, 3 getti autopulente	Cromo/satinato	B00095000235005	56,628
0191637°	Doccia VITALITY 5 getti autopulente	Cromo/satinato	B00075000235005	32,360
0191638	Doccia VITALITY-2, 3 getti autopulente per bassa pressione	Cromo/satinato	B00076000235005	32,360
0191639°	Doccia VITALITY-1, 1 getto autopulente	Cromo	B00077000030005	19,974
0191649°	Doccia DUETTO MAS 2 getti autopulente	Cromo	B00150000030005	30,019
0191650°	Doccia DUETTO RAIN 2 getti autopulente	Cromo	B00151000030005	30,019
0191651°	Doccia DUETTO NEB 2 getti autopulente	Cromo	B00152000030005	30,019



DOCCE				
CODICE	DESCRIZIONE	COLORE	CODICE FORNITORE	€
0191646	Doccia MIKI/5, 5 getti autopulente	Cromo	B0014000030005	28,710
0191636°	Doccia MIKI 3 getti autopulente, risparmio d'acqua	Cromo	B0006900030005	19,985
0191647°	Doccia MIKI/1, monogetto autopulente	Cromo	B00141000030005	12,627
0191633°	Doccia PRINCE-S 3 getti autopulente	Cromo	B00041000030005	51,256
0191643	Doccia CAYENNE, 5 getti autopulente	Cromo/satinato	B00098000235005	45,677
0191662°	Doccia TOP-RAIN monogetto autopulente	Cromo	B00042000030005	22,924
0191634°	Doccia FRESH 3 getti autopulente	Cromo	B00043000235005	55,630
0191635°	Doccia KARINA 3 getti autopulente, risparmio d'acqua	Cromo	B00067000030005	18,688
0191657°	Doccia ZEN monogetto autopulente	Cromo	B0025000030008	20,054
0339379	Doccia SLIM monogetto autopulente	Cromo	B00252000030005	31,339
0191659	Doccia OVAL monogetto autopulente	Cromo	B0026000030005	31,339
0191658°	Doccia CUBE monogetto autopulente	Cromo	B00255000030008	34,668


DOCCE

CODICE	DESCRIZIONE	COLORE	CODICE FORNITORE	€
0199373°	Doccia MISTIC cinque getti autopulente	Cromo	B00082000030005	28,710
0199348°	Doccia SINCRO-A cinque getti autopulente	Cromo	B00050000030005	27,413
0199307	Doccia PROXIMA	Cromo	B00026000030001	6,210
0197095°	Doccia REGULINE getto regolabile	Cromo	B00015000030005	18,344
0199325°	Doccia GOMMINA autopulente	Cromo/bianco	B00035000030005	15,176
0191665°	Doccia TITAN-GOM monogetto autopulente	Cromo	B01020000030004	11,479

DOCCE PER CUCINA

0387334	Doccia ENERGY con leva per cucina	Cromo	B00640000030008	109,100
0191661	Doccia VENEXIA per cucina, con valvolina non ritorno	Cromo	B00418000030001	26,758
0191660°	Doccia KAPPA per cucina, con valvolina non ritorno	Cromo	B00410000030001	21,857
0191663°	Doccia KAPPA-GOM per cucina, con valvolina non ritorno	Cromo	B00446000030001	23,119



BRACCI E SOFFIONI

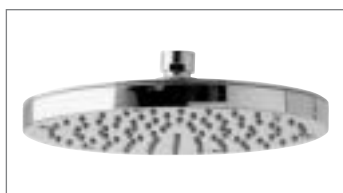
CODICE	DESCRIZIONE	COLORE	CODICE FORNITORE	€
0199779°	OKI - Set completo di: H70000 Braccio doccia ottone 90° Ø 21 x 300 mm 1/2"MM I00405 Soffione Oki Ø 200 mm autopulente	cromo	H70405G00030009	254,800
0197060°	OKI - Set completo di: H19000 Braccio doccia ott. mm 300 1/2" MM I00405 Soffione Oki Ø 200 mm autopulente	cromo	H19405G00030009	242,200
0191726°	OKI RENOVATION Set completo di: H72000 Braccio doccia girevole, con supporto deviatore/presa acqua incorporati, 1/2" MM I00405 Soffione Oki Ø 200 mm autopulente B00250 Doccia Zen A03045 Flessibile ottone D.A. cm 150 C03000 Supporto doccia ABS fisso	cromo	H72405C00030009	592,000
0191725°	Set completo di: H71000 Braccio doccia ottone mm 300 1/2" MM I00405 Soffione Oki Ø 200 mm autopulente	cromo	H71405G00030009	268,000
0419302	Set completo di: H71000 Braccio doccia ottone mm 300 1/2" MM I00410 Soffione Oki Ø 250 mm autopulente	cromo	H71410G00030005	318,900
0191708°	Set completo di: H19000 Braccio doccia ottone mm 300 1/2" MM I00166 Soffione Dinamic Ø 140 mm autopulente	cromo	H19166G00030009	78,176
0191721	Set completo di: H55000 Braccio doccia girevole 1/2" MM I00720 Soffione Cube autopulente	cromo	H55720000030009	384,600
0191713°	Set completo di: H60000 Braccio doccia ottone mm 300 1/2" MM I00720 Soffione Cube autopulente	cromo	H60720G00030009	352,500


BRACCI E SOFFIONI

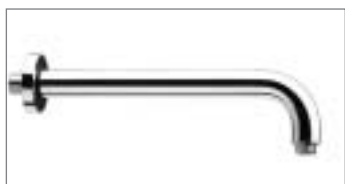
CODICE	DESCRIZIONE	COLORE	CODICE FORNITORE	€
0191722°	Set completo di: H64000 Braccio doccia ellittico mm 300 1/2 MM I00725 Soffione Oval autopulente	Cromo	H64725G00030009	356,000
0191705°	Set completo di: H18000 Braccio doccia ot. mm 300 1/2" MM I00700 Soffione Retrò-Antikal autopulente Ø 230 mm	Cromo	H18700G00030005	285,300
0191712	Set completo di: H24000 Braccio doccia mm 200 I00076 Soffione Frizza-Gom	Cromo	H24074D00030004	18,826
0191711°	Braccio doccia snodato MM 200 1/2" M con rosone e soffione Nettuno	Cromo	H22003G00030001	25,714
0191710°	Braccio doccia snodato MM 300 1/2" M con rosone e soffione Nettuno	Cromo	H22003D00030001	23,303

SOFFIONI

0199862°	Soffione Frizza-Gom autopulente con snodo 1/2" F	Cromo	I00076000030004	12,168
0199846°	Soffione Nettuno con snodo 1/2" F	Cromo	I00068000030004	15,267
0199848°	Soffione Gommina autopulente con snodo 1/2" F	Cromo	I00070000030004	22,844
0191743°	Soffione Ovo-Rain autopulente con snodo 1/2" F	Cromo	I00323000030005	28,584
0191727	Soffione Top-Rain autopulente con snodo 1/2" F	Cromo	I00023000030005	28,584
0191744°	Soffione Cilindrico/1 autopulente con snodo 1/2" F	Cromo	I00352000030004	20,204
0191741°	Soffione Ocean4 autopulente quattro getti con snodo 1/2" F	Cromo	I00180000030005	70,829
0191732	Soffione Duetto-Mas autopulente tre getti con snodo 1/2" F	Cromo	I00130000030004	48,099



SOFFIONI				
CODICE	DESCRIZIONE	COLORE	CODICE FORNITORE	€
0191733	Soffione Duetto-Rain autopulente tre getti con snodo 1/2" F	cromo	I00131000030004	48,099
0191729	Soffione Vitality-1 autopulente con snodo 1/2" F	cromo	I00092000030004	36,275
0421149	Soffione Oki-Inox autopulente Ø 200 mm con rivestimento in acciaio inox. Installazione a soffitto.	cromo	H80405D00030009	512,000
0421150	Soffione Cube-Inox autopulente 210x 210 mm con rivestimento in acciaio inox. Installazione a soffitto.	cromo	H81720D00030009	552,000
0191740°	Soffione Dinamic autopulente Ø 140 mm con snodo 1/2" F	cromo	I00166000030005	52,232
0191745°	Soffione OKI autopulente Ø 200 mm con snodo 1/2" F	cromo	I00405000030005	217,000
0421176	Soffione OKI autopulente Ø 250 mm con snodo 1/2" F	cromo	I00410000030008	268,600
0191749	Soffione Oval autopulente con snodo 1/2" F	cromo	I00725000030005	257,100
0191748°	Soffione Cube autopulente 210x210 mm con snodo 1/2" F	cromo	I00720000030005	257,100
SOLO BRACCI				
0191706°	Braccio doccia ottone a 90° Ø 21 con rosone MM 200 1/2" M	cromo	H19000D00030003	16,989
0199672	Braccio doccia ottone a 90° Ø 21 con rosone MM 250 1/2" M	cromo	H19000F00030003	18,711
0191707°	Braccio doccia ottone a 90° Ø 21 con rosone MM 300 1/2" M	cromo	H19000G00030003	21,007



SOLO BRACCI

CODICE	DESCRIZIONE	COLORE	CODICE FORNITORE	€
0191723°	Braccio doccia in ottone mm 300, a 90° Ø 28 mm, con rosone 1/2" M	cromo	H71000G00030003	45,918
0191715	Braccio doccia ottone mm 160 1/2" MM, con soffietto coprisnodo	cromo	H42000N00030001	52,117

SUPPORTI

0200803	Supporto fisso ottone linea cube		C5000000030001	23,062
0200805	Supporto orientabile ottone linea cube		C5100000030001	59,854
0215696	Supporto incasso attacco 1/2" ottone linea cube		C5500000030003	46,033
0191666°	Supporto doccia orientabile in ABS	cromo	C0100000030001	6,991
0200745°	Supporto doccia fisso in ABS	cromo	C0400000030001	2,823
0191669°	Supporto incasso ottone serie minimalista con attacco conico girevole	cromo	C5400000030003	35,632
0191668°	Supporto esterno snodato ottone forcella conica	cromo	C2200000030001	23,257
0191670	Supporto a forcella orientabile in ottone per gruppo vasca	cromo	C9000000030001	15,440

COLONNE

0191753°	OKI COLUMN - Set doccia completo di: Colonna murale ottone, soffione Oki Ø 200 mm doccia Zen con supporto orientabile flessibile ottone doppia aggraffatura cm 150 1/2" FF conico, valvola deviatore tre vie miscelatore esterno per doccia monocomando	cromo	L0140200030008	878,000
0200600	come sopra, con supporto fisso	cromo	L0040200030008	829,000
0191755	come sopra, con supporto orientabile e miscelatore termostatico	cromo	L0140400030008	1.279,000
0191754°	OKI COLUMN - Set doccia completo di: colonna murale ottone, soffione Oki Ø 200 mm, doccia Zen con supporto orientabile flessibile ottone doppia aggraffatura cm 150 1/2" FF conico, valvola deviatore tre vie 1/2" M x 3/4" M x 3/4" F	cromo	L0140300030008	584,000
0200670°	come sopra, con presa acqua 90° 1/2" M x 3/4" M	cromo	L0142500030008	611,000



COLONNE				
CODICE	DESCRIZIONE	COLORE	CODICE FORNITORE	€
0433451	OKI COLUMN - Set doccia completo di: Colonna murale ottone, soffione Oki ø 200 mm doccia Zen con supporto orientabile flessibile ottone doppia aggraffatura cm 150 1/2" FF conico, miscelatore termostatico con deviatore incorporato	cromo	L01497000030008	1.040,000
0191762	RETRÒ COLUMN - Set doccia completo di: colonna murale ottone, soffione Retrò-Antikal Ø 230 mm, doccia Retrò-Gom con supporto orientabile, flessibile ottone doppia aggraffatura cm 150 1/2" FF conico, gruppo doccia esterno con deviatore	cromo	L01526000030008	784,000
0191756°	CUBE COLUMN - Set doccia completo di: colonna murale ottone, soffione Cube 210x210 mm doccia Cube con supporto orientabile, flessibile ottone doppia aggraffatura cm 150 1/2" FF conico valvola deviatore tre vie, miscelatore esterno per doccia	cromo	L01414000030008	1.026,000
0191758	come sopra, con miscelatore termostatico	cromo	L01418000030008	1.449,000
0191757	CUBE COLUMN - Set doccia completo di: colonna murale ottone, soffione Cube 210x210 mm doccia Cube con supporto orientabile, flessibile ottone doppia aggraffatura cm 150 1/2" FF conico. Valvola deviatore tre vie 1/2" M x 3/4" M x 3/4" F	cromo	L01415000030008	639,000
0421223	DIAMOND COLUMN - Set doccia completo di: colonna murale ottone Ø 33 mm, soffione Oki 250 mm, doccia Zen con supporto orientabile, flessibile ottone doppia aggraffatura cm 150 1/2" FF, gruppo doccia esterno con deviatore	cromo	L01712000030008	1.141,000
0421224	DIAMOND COLUMN - Set doccia completo di: colonna murale ottone Ø 33 mm, soffione Oki 250 mm, doccia Zen con supporto orientabile, flessibile ottone doppia aggraffatura cm 150 1/2" FF conico, valvola deviatore tre vie, miscelatore monocomando esterno per doccia	cromo	L01713000030008	1.547,000
0419307	come sopra, con miscelatore termostatico	cromo	L01714000030008	1.148,000



COLONNE				
CODICE	DESCRIZIONE	COLORE	CODICE FORNITORE	€
0421206	Pannello doccia York in acciaio inox a 3 funzioni completo di: 3 comandi manuali collocati lateralmente. Soffione con doppio getto pioggia autopulente orientabil. Soffione con getto a cascata orientabile, doccia Zen con flessibile ottone doppia aggraffatura cm 125, 2 ripiani portaoggetti.	cromo	L00870000030008	2.548,000
FITNESS				
0191742	Soffione Cascata orientabile in ottone 1/2" M x 1/2" M per installazione a muro - MM 250	cromo	I00271F00030008	114,100
0191728	Soffione Condor con snodo 1/2" M	cromo	I00090000030005	118,200
0191746	Barra orientabile autopulente in ottone, Body Bar Spray, 70 cm - 1/2" F installazione a muro	cromo	I00502000030008	260,400
0191747	Barra orientabile autopulente in ottone, Body Bar Spray, 50 cm - 1/2" F installazione a muro	cromo	I00503000030008	236,700
0191736°	Soffione laterale Tondo orientabile, autopulente in ottone 1/2" F	cromo	I00137000030003	20,548
0191739	Soffione laterale Tondo-Mas orientabile in ottone, 1/2" F. Diffusore 9 fori.	cromo	I00147000030003	22,155



FITNESS

CODICE	DESCRIZIONE	COLORE	CODICE FORNITORE	€
0191735	Soffione laterale Cubic-Gom orientabile, autopulente in ottone 1/2" F	cromo	I00135000030003	25,714
0191738	Soffione laterale Cubic-Mas orientabile in ottone, 1/2" F . Diffusore a 9 fori	cromo	I00141000030003	27,321
0191731	Soffione laterale Oval-Gom orientabile, autopulente in ottone 1/2" F	cromo	I00118000030003	24,566
0387630	Soffione Yoko autopulente con diffusore snodato, installazione a muro	cromo	I00522000030008	192,900

ACCESSORI VARI

0191763°	Pres a d'acqua Quadra ottone con rosone 1/2" M x 1/2" M	cromo	V00240000030009	28,721
0191764°	Pres a acqua Ellittica ottone 1/2" M x 1/2" M	cromo	V00260000030012	23,602
0191765	Pres a d'acqua Zen ottone con rosone 1/2" M x 1/2" M	cromo	V00228000030012	19,285
0191766°	Pres a d'acqua serie lusso ottone 1/2" M x 1/2" M	cromo	V00001000030012	19,262
0191767°	Curva da incasso 1/2" M x 1/2" M - rosone ABS	cromo	V00012000030012	9,482
0387387	NIKITA IDROGETTO Set doccia completo di: C54000 supporto incasso attacco girevole, B00655 Doccia Nikita idrogetto, A05158 flessibile Cromolux retinato nylon da cm 80	cromo	C69006800030015	96,026


FLESSIBILI

CODICE	DESCRIZIONE	LUNGHEZZA CM	CODICE FORNITORE	€
0191629°	Flessibile ottone doppia aggraffatura 1/2" x 1/2"	125	A03045B00030001	16,335
0191631°	FF cono liscio con gomma, in sacchetto	150	A03045C00030001	18,573
0191627°		200	A03045E00030001	24,485
0191630	come sopra, in confezione blister	125	A03045B00030031	18,137
0191632		150	A03045C00030031	20,376
0191628		200	A03045E00030031	26,288
0200013	Flessibile ottone standard 1/2" x 1/2" FF,	125	A00035B00030001	10,274
0200016°	in sacchetto	150	A00035C00030001	11,789
0197066°		200	A00035E00030001	16,989
0200041	Flessibile ottone doppia aggraffatura 1/2" x 1/2"	125	A00045B00030001	15,210
0200050°	FF conico, in sacchetto	150	A00045C00030001	17,448
0200069°		200	A00045E00030001	23,360
0191607	Flessibile ottone doppia aggraffatura 1/2" x 1/2"	125	A00048B00030001	22,167
0191609°	FF cono girevole incorporato, in sacchetto	150	A00048C00030001	24,394
0191611°		200	A00048E00030001	30,317
0191613°	Flessibile ottone doppia aggraffatura racc. girevole 15x1M x 1/2" F, in sacchetto	150	A00053C00030001	25,243
0191621	Flessibile Cromolux retinato nylon 1/2" x 1/2" FF	125	A00158B00030001	10,147
0191623°	cono liscio con gomma, in sacchetto	150	A00158C00030001	11,514
0191626°		200	A00158E00030001	14,234
0191615	Flessibile Stretch-flex 1/2" x 1/2" FF conico, in	125	A00101B00119001	7,565
0191617°	sacchetto	150	A00101C00119001	8,357
0191619°		200	A00101E00119001	9,860
0387211	Flessibile ottone doppia aggraffatura sezione	125	A00405C00030001	33,864
0387214	QUADRA 1/2" x 1/2" FF coni lisci	150	A00405D00030001	35,988
0387217		200	A00405E00030001	38,112



**ceramica
dolomite**



FORUM - RUBINETTERIA ELETTRONICA

CODICE	DESCRIZIONE	COLORE	CODICE FORNITORE	€
0395814	Rubinetto elettronico per lavabo a bocca alta ed aeratore a flusso lamellare 24x1. La sporgenza della bocca di erogazione è di 112 mm, l'altezza è di 134 mm. Funzionamento a sensore integrato, alimentazione a batteria con trasformatore non in dotazione, dardinare separatamente.	Cromato	A4136AA	300,000
0395830	Box di controllo per alimentazione a batteria		A4197NU	200,900
0395831	Box di controllo per alimentazione con trasformatore		A4198NU	236,700
0395832	come sopra, utilizzo multiplo in serie		A4199NU	153,500
0395815	Rubinetto elettronico per lavabo a bocca alta ed aeratore a flusso lamellare 24x1. La sporgenza della bocca di erogazione è di 116 mm, l'altezza è di 136 mm. Funzionamento a sensore ed alimentazione a batteria integrati.	Cromato	A4137AA	501,000
0395824	come sopra, funzionamento a sensore ed alimentazione con trasformatore integrati.		A4164AA	537,000
0395816	Miscelatore monocomando elettronico per lavabo a bocca alta, aeratore a flusso lamellare 24x1 e tubi flessibili SPX. La sporgenza della bocca di erogazione è di 116 mm, l'altezza è di 136 mm. Funzionamento a sensore ed alimentazione a batteria integrati. E' dotato di cartuccia da 47mm, con dispositivo di limitazione della temperatura.	Cromato	A4138AA	561,000
0395825	come sopra, funzionamento a sensore ed alimentazione con trasformatore integrati.		A4165AA	597,000
0395817	Miscelatore monocomando elettronico per lavabo a bocca tradizionale, aeratore a flusso lamellare 24x1 e tubi flessibili SPX. La sporgenza della bocca di erogazione è di 149 mm, l'altezza è di 84 mm. Funzionamento a sensore integrato ed alimentazione a batteria con trasformatore non in dotazione, dardinare separatamente. E' dotato di cartuccia da 47mm, con dispositivo di limitazione della temperatura.	Cromato	A4139AA	326,200
0395818	come sopra, sporgenza della bocca di erogazione è di 109 mm, l'altezza è di 83 mm.		A4140AA	317,300
0395819	come sopra, sporgenza della bocca di erogazione è di 149 mm, l'altezza è di 174 mm.		A4141AA	317,300
0395820	come sopra, sporgenza della bocca di erogazione è di 198 mm, l'altezza è di 297 mm.		A4142AA	358,200
0395833	Box di controllo per alimentazione a batteria		A4295NU	244,400
0395834	Box di controllo per alimentazione con trasformatore		A4296NU	278,900
0395835	come sopra, utilizzo multiplo in serie		A4297NU	167,600
0395821	Rubinetto elettronico per lavabo per installazione a parete, a bocca alta ed aeratore a flusso lamellare 24x1. Funzionamento a sensore integrato, alimentazione a batteria con trasformatore non in dotazione, dardinare separatamente.	Cromato	A4143AA	230,300
0395830	Box di controllo per alimentazione a batteria		A4197NU	200,900
0395831	Box di controllo per alimentazione con trasformatore		A4198NU	236,700
0395832	come sopra, utilizzo multiplo in serie		A4199NU	153,500



Novità



Novità



Novità



Novità



Novità



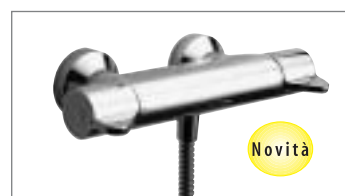
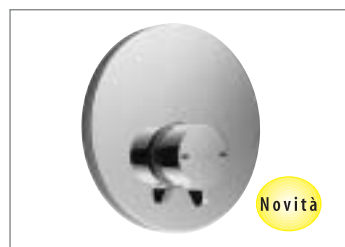
Novità

FORUM - RUBINETTERIA ELETTRONICA

CODICE	DESCRIZIONE	COLORE	CODICE FORNITORE	€
0395822	Rubinetto elettronico per lavabo per installazione a parete, a bocca tradizionale da 150 mm ed aeratore a flusso lamellare 24x1. Funzionamento a sensore separato in dotazione, alimentazione a batteria con trasformatore non in dotazione, dardinare separatamente.	Cromato	A4144AA	361,400
0395823	come sopra, a bocca tradizionale da 230 mm		A4145AA	401,700
0395830	Box di controllo per alimentazione a batteria		A4197NU	200,900
0395831	Box di controllo per alimentazione con trasformatore		A4198NU	236,700
0395832	come sopra, utilizzo multiplo in serie		A4199NU	153,500
0395826	Rubinetto elettronico ad incasso per doccia. Funzionamento a sensore integrato, alimentazione a batteria con trasformatore non in dotazione, dardinare separatamente.	Cromato	A4170AA	214,900
0395830	Box di controllo per alimentazione a batteria		A4197NU	200,900
0395831	Box di controllo per alimentazione con trasformatore		A4198NU	236,700
0395832	come sopra, utilizzo multiplo in serie		A4199NU	153,500
0395827	Rubinetto elettronico ad incasso perrinatoio. Funzionamento a sensore integrato, alimentazione a batteria con trasformatore non in dotazione, dardinare separatamente.	Cromato	A4193XJ	223,900
0425965	Box di controllo per alimentazione a batteria		A4194NU	160,600
0395828	Box di controllo per alimentazione con trasformatore		A4195NU	191,900
0395829	come sopra, utilizzo multiplo in serie		A4196NU	122,800

FORUM - RUBINETTERIA TEMPORIZZATA

0395856	Miscelatore monocomando temporizzato per lavabo, con bocca di erogazione fissa, aeratore a flusso lamellare 24x1 e tubi flessibili SPX. La sporgenza della bocca di erogazione è di 107 mm, l'altezza è di 50 mm. E' dotato del sistema di fissaggio Easy Fix.	Cromato	B8286AA	209,200
0395857	Rubinetto monocomando temporizzato per lavabo, con bocca di erogazione fissa, aeratore a flusso lamellare 24x1. La sporgenza della bocca di erogazione è di 107 mm, l'altezza è di 50 mm. E' dotato del sistema di fissaggio Easy Fix.	Cromato	B8287AA	133,700
0395861	Rubinetto temporizzato piccolo per lavabo con bocca di erogazione fissa, aeratore a flusso lamellare 24x1. La sporgenza della bocca di erogazione è di 81mm, l'altezza è di 34 mm.	Cromato	B8291AA	120,300



FORUM - RUBINETTERIA TEMPORIZZATA

CODICE	DESCRIZIONE	COLORE	CODICE FORNITORE	€
0395858	Miscelatore monocomando temporizzato esterno per doccia, con raccordi ad S, con dispositivo On/Off e riduttore di rumore integrati, regolabili per interasse da 136 a 164mm.	Cromato	B8288AA	209,200
0395859	Miscelatore monocomando temporizzato ad incasso per doccia.	Cromato	B8289AA	172,700
0395860	Rubinetto ad incasso per doccia erinatoio.	Cromato	B8290AA	153,500

FORUM - TERMOSTATICI

0395862	Miscelatore termostatico esterno per doccia, con raccordi ad S, con dispositivo On/Off e riduttore di rumore integrati, regolabili per interasse da 136 a 164 mm. E' dotato del sistema Cool Body a protezione di eventuali scottature e tasto di sicurezza 40°.	Cromato	A4146AA	265,500
0395863	Miscelatore termostatico esterno per vasca/doccia, con raccordi ad S con dispositivo On/Off e riduttore di rumore integrati, regolabili per interasse da 136 a 164 mm. E' dotato del sistema Cool Body a protezione di eventuali scottature e tasto di sicurezza 40°.	Cromato	A4147AA	300,000
0395864	Miscelatore progressivo incasso per doccia a leva lunga, dotato di cartuccia sequenziale e valvola termostatica di sicurezza contro le scottature. Leva da 120 mm	Cromato	A4148AA	362,700
0395865	Miscelatore progressivo esterno per doccia a leva lunga, con raccordi ad S con dispositivo On/Off e riduttore di rumore integrati, regolabili per interasse da 136 a 164 mm. E' dotato di cartuccia sequenziale e valvola termostatica di sicurezza contro le scottature. Leva da 120mm	Cromato	A4149AA	383,800



Novità



Novità



Novità



Novità



Novità



Novità

FORUM - TERMOSTATICI

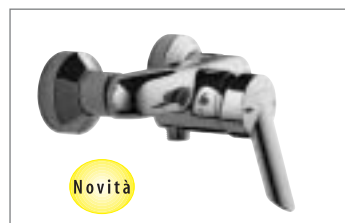
CODICE	DESCRIZIONE	COLORE	CODICE FORNITORE	€
0395866	Miscelatore monocomando progressivo per lavabo a leva lunga, con bocca di erogazione fissa, aeratore a flusso lamellare 24x1 e tubi flessibili SPX. La sporgenza della bocca di erogazione è di 100 mm, l'altezza è di 49mm. E' dotato di cartuccia sequenziale e valvola termostatica di sicurezza contro le scottature. Con asta di comando scarico e piletta in metallo da 1-1/4	Cromato	A4190AA	278,900
0395867	come sopra, senza asta di comando scarico e piletta	Cromato	A4191AA	300,000
0395868	Miscelatore monocomando progressivo esterno per vasca a leva lunga, con raccordi ad S, con dispositivo On/Off e riduttore di rumore integrati, regolabili per interasse da 136 a 164 mm. E' dotato di cartuccia sequenziale, valvola termostatica di sicurezza contro le scottature ed aeratore a flusso lamellare 24x1.	Cromato	A4192AA	404,900

FORUM - MISCELAZIONE PROGRESSIVA

0395843	Miscelatore monocomando progressivo per lavabo a leva lunga con bocca di erogazione fissa, aeratore a flusso lamellare 24x1 e tubi flessibili SPX. La sporgenza della bocca di erogazione è di 108 mm, l'altezza è di 49 mm. Leva da 120 mm. E' dotato del sistema di fissaggio Easy Fix e cartuccia sequenziale. Con asta di comando scarico e piletta in metallo da 1-1/4	Cromato	B8413AA	103,600
0395842	come sopra, senza asta di comando scarico e piletta	Cromato	B8412AA	128,600
0395837	Miscelatore monocomando progressivo per lavabo a leva lunga con bocca di erogazione fissa, aeratore a flusso lamellare 24x1 e tubi flessibili SPX. La sporgenza della bocca di erogazione è di 108 mm, l'altezza è di 49 mm. Leva da 180 mm. E' dotato del sistema di fissaggio Easy Fix e cartuccia sequenziale. Con asta di comando scarico e piletta in metallo da 1-1/4	Cromato	B8281AA	113,900
0395836	come sopra, senza asta di comando scarico e piletta	Cromato	B8280AA	141,400
0395838	Miscelatore monocomando progressivo per lavabo a leva lunga per installazione a parete. Bocca di erogazione girevole da 150mm, leva da 180 mm. E' dotato del sistema di fissaggio a parete esclusivo con guarnizioni e finitura cromata, raccordi ad S, con dispositivo On/Off e riduttore di rumore integrati, rientabili per interasse da 136 a 164 mm, di cartuccia sequenziale ed aeratore a flusso lamellare 24x1.	Cromato	B8282AA	213,600
0395839	come sopra, bocca da 150 mm, leva da 230 mm.	Cromato	B8283AA	234,100
0395840	come sopra, bocca da 200 mm, leva da 180 mm.	Cromato	B8284AA	257,800
0395841	come sopra, bocca da 200 mm, leva da 230 mm.	Cromato	B8285AA	283,400
0395844	come sopra, bocca da 250 mm, leva da 230 mm.	Cromato	B8414AA	311,500

FORUM - STANDARD

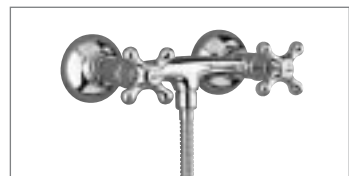
0395845	Miscelatore monocomando per lavabo, con bocca di erogazione fissa, aeratore a flusso lamellare 24x1 e tubi rigid. La sporgenza della bocca di erogazione è di 108 mm, l'altezza è di 49 mm. E' dotato del sistema di fissaggio Easy Fix e di cartuccia con sistema Eko da 47 mm. Con asta di comando scarico e piletta in metallo da 1-1/4	Cromato	B8268AA	88,913
0395846	come sopra, senza asta di comando scarico e piletta	Cromato	B8269AA	110,700



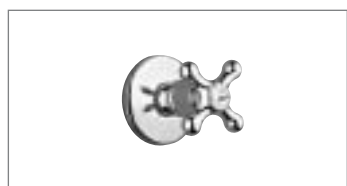
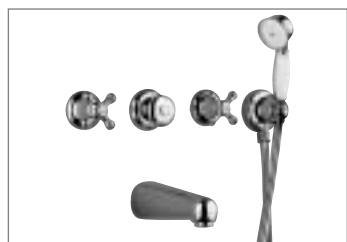
FORUM - STANDARD				
CODICE	DESCRIZIONE	COLORE	CODICE FORNITORE	€
0395847	Miscelatore monocomando per bidet, con bocca di erogazione fissa, aeratore a flusso lamellare 24x1 rientabile, asta di comando scarico e piletta in metallo da 1-1/4" e tubi flessibili SPX. La sporgenza della bocca di erogazione è di 116mm, l'altezza è di 50mm. E' dotato del sistema di fissaggio Easy Fix e di cartuccia con sistema Eko da 47mm.	Cromato	B8271AA	110,700
0395852	Miscelatore monocomando per lavabo, con bocca di erogazione fissa, aeratore a flusso lamellare 24x1 e tubi rigidi. La sporgenza della bocca di erogazione è di 116 mm, l'altezza è di 73 mm. E' dotato del sistema di fissaggio Easy Fix e di cartuccia con sistema Eko da 47mm. Con asta di comando scarico e piletta in metallo da 1-1/4	Cromato	B8276AA	97,869
0395853	come sopra, senza asta di comando scarico e piletta	Cromato	B8277AA	121,500
0395854	Miscelatore monocomando per lavabo per installazione a parete. Bocca di erogazione girevole da 150 mm. E' dotato del sistema di fissaggio a parete esclusivo con guarnizioni e finitura cromata, raccordi ad S, con dispositivo On/Off e riduttore di rumore integrati, rientrabili per interasse da 136 a 164mm, di cartuccia con sistema Eko da 47mm ed aeratore a flusso lamellare 24x1.	Cromato	B8278AA	179,100
0395855	come sopra, bocca da 200 mm	Cromato	B8279AA	185,500
0395848	Miscelatore monocomando esterno per doccia con raccordi ad S, con dispositivo On/Off e riduttore di rumore integrati, regolabili per interasse da 136 a 164mm. E' dotato del sistema di fissaggio a parete esclusivo con guarnizioni e finitura cromata e di cartuccia con sistema Eko da 47mm. Non è corredato di componenti doccia.	Cromato	B8272AA	140,700
0395849	Miscelatore monocomando esterno per vasca/doccia con raccordi ad S, con dispositivo On/Off e riduttore di rumore integrati, regolabili per interasse da 136 a 164mm e deviatore automatico. E' dotato del sistema di fissaggio a parete esclusivo con guarnizioni e finitura cromata, di cartuccia con sistema Eko da 47mm ed aeratore a flusso lamellare 24x1. Non è corredato di componenti doccia.	Cromato	B8273AA	160,600
0395850	Miscelatore monocomando ad incasso per doccia. E' dotato di cartuccia con sistema Eko da 47mm. Gli attacchi, alimentazione e scarico alla doccia sono da 1/2". Non è corredato di componenti doccia	Cromato	B8274AA	110,700
0395851	Miscelatore monocomando ad incasso per vasca/doccia, con deviatore intergrato. E' dotato di cartuccia con sistema Eko da 47mm. Gli attacchi, alimentazione e scarico alla doccia sono da 1/2". Non è corredato di componenti doccia	Cromato	B8275AA	129,200



KIRI				
CODICE	DESCRIZIONE	COLORE	CODICE FORNITORE	€
0000029	Miscelatore monocomando lavabo con bocca d'erogazione fissa, rompigitto Neoperl 24 x 1, asta comando scarico piletta da 1-1/4, con tubi di connessione rigidi	Cromato	A3410AA	211,700
0000030	come sopra, senza asta comando scarico piletta	Cromato	A3411AA	203,200
0000031	Miscelatore monocomando lavabo per appoggio su piano con tubi di connessione flessibili. Bocca d'erogazione fissa dotata di rompigitto Neoperl 24 x 1, asta comando scarico piletta da 1-1/4	Cromato	A3412AA	311,900
0000039	come sopra, senza asta comando scarico piletta	Cromato	A3614AA	305,100
0000032	Miscelatore monocomando bidet con bocca d'erogazione fissa, rompigitto orientabile 24 x 1, asta comando scarico piletta da 1-1/4, con tubi di connessione rigidi	Cromato	A3413AA	211,700
0000033	Miscelatore monocomando bidet con bocca d'erogazione fissa, rompigitto orientabile 24 x 1, asta comando scarico piletta da 1-1/4, con tubi di connessione flessibili	Cromato	A3414AA	211,700
0000036	Miscelatore monocomando esterno vasca/doccia con deviatore automatico, bocca d'erogazione dotata di rompigitto Neoperl 24 x 1, attacchi da 1/2, raccordi ad "S" regolabili. E' corredato di doccetta ad una funzione, flessibile a doppia graffatura, attacchi da 1/2 x 150 cm supporto fisso	Cromato	A3417AA	351,800
0000035	Miscelatore monocomando esterno vasca/doccia con deviatore automatico, bocca d'erogazione dotata di rompigitto Neoperl 24 x 1, attacchi da 1/2, raccordi ad "S" regolabili. Non corredato di accessori doccia	Cromato	A3416AA	340,000
0000034	Miscelatore monocomando esterno doccia, attacchi da 1-1/2, raccordi ad "S" regolabili. Da completare con accessori doccia	Cromato	A3415AA	257,200
0000038	Miscelatore monocomando ad incasso per vasca/doccia con deviatore automatico. Attacchi di alimentazione e scarico alla doccia da 1/2, scarico alla vasca da 1/2. Da completare con accessori doccia	Cromato	A3419AA	234,700
0000037	Miscelatore monocomando ad incasso per doccia con attacchi di alimentazione e scarico alla doccia da 1/2. Da completare con accessori doccia	Cromato	A3418AA	211,700



DOMIA				
CODICE	DESCRIZIONE	COLORE	CODICE FORNITORE	€
0000082	Gruppo lavabo a 3 fori con bocca di erogazione fissa, dotata di rompigitto, con Neoperl 22 x 1, con asta di comando scarico e piletta da 1-1/4	Cromato	B2175AA	195,300
0000081	Gruppo lavabo a 3 fori con bocca di erogazione alta,orientabile, dotata di rompigitto Neoperl 22 x 1, con asta di comando scarico e piletta da 1-1/4	Cromato	B2174AA	218,400
0000080	Gruppo lavabo monoforo con bocca di erogazione fissa, alta, dotata di rompigitto Neoperl 22 x 1, con asta di comando scarico e piletta da 1-1/4	Cromato	B2173AA	195,300
0000079	Gruppo lavabo monoforo con bocca di erogazione fissa, dotata di rompigitto Neoperl 22 x 1, con asta di comando scarico e piletta da 1-1/4	Cromato	B2172AA	164,900
0000083	Gruppo bidet monoforo con bocca di erogazione fissa, dotata di gettorientabile e rompigitto Neoperl 22 x 1, con asta di comando scarico e piletta da 1-1/4	Cromato	B2176AA	164,900
0000084	Gruppo bidet a 3 fori per erogazione dalla brida, con asta di comando scarico e piletta da 1-1/4	Cromato	B2177AA	148,600
0000085	Gruppo esterno vasca/doccia con deviatore automatico, bocca di erogazione dotata di rompigitto Neoperl 24 x 1, raccordi ad S da 1/2 regolabili per interasse da 126 a 174 mm. Corredato di doccetta in stile, flessibile a doppia graffatura con accordo conico da 1/2 lungo 1500 mm	Cromato	B2178AA	266,300
0000087	Gruppo esterno doccia con raccordi ad S da 1/2 regolabili per interasse da 126 a 174 mm. Non è corredato di componenti doccia	Cromato	B2180AA	156,500

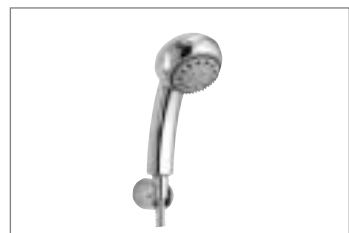
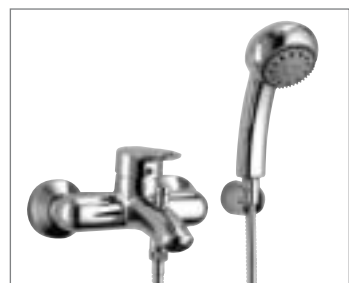


DOMIA

CODICE	DESCRIZIONE	COLORE	CODICE FORNITORE	€
0000095	Gruppo incasso vasca/doccia con deviatore manuale a 4 vie, bocca di erogazione da 165 mm, doccetta, flessibile a doppia graffatura con raccordo conico da 1/2 lungo 1500 mm. supporto a muro con presa acqua da 1/2 e doccetta	Cromato	B2624AA	448,600
0000086	Gruppo incasso doccia con braccio e soffionerorientabile	Cromato	B2179AA	266,300
0000090	Solo braccio doccia	Cromato	B2183AA	110,300
0000092	Set doccetta, flessibile e supporto a muro con presa acqua	Cromato	B2185AA	112,600
0000093	Asta murale da 55 cm con supporto doccetta scorrevole ed inclinabile, completa di doccetta e tubo flessibile	Cromato	B2186AA	239,800
0000091	Supporto a muro per doccetta	Cromato	B2184AA	37,714
0000088	Rubinetto d'arresto ad incasso da 1/2	Cromato	B2181AA	55,164
0000089	come sopra, da 3/4	Cromato	B2182AA	70,363

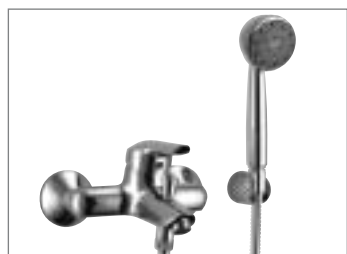
MISSOURI

0331262	Miscelatore monocomando per lavabo con bocca d'erogazione fissa, rompigitto nascosto Neoperl 24x1, asta di comando scarico e piletta da 1-1/4 e tubi rigidi. È dotato del sistema di fissaggio Easy Fix e di cartuccia EKO.	Cromato	B8339AA	123,500
0331263	Miscelatore monocomando per bidet con bocca d'erogazione fissa, rompigitto Neoperl 24x1, asta di comando scarico e piletta da 1-1/4 e tubi flessibili. È dotato del sistema di fissaggio Easy Fix e di cartuccia EKO.	Cromato	B8340AA	123,500



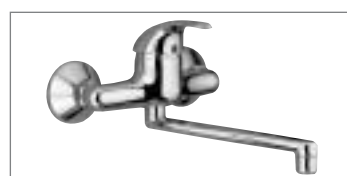
MISSOURI

CODICE	DESCRIZIONE	COLORE	CODICE FORNITORE	€
0331266	Miscelatore monocomando esterno per vasca/doccia con raccordi ad S regolabili per interasse da 137 a 163 mm. Sistema di fissaggio a parete con guarnizioni e finitura cromata. Corredato di doccetta a tre funzioni, tubo flessibile a doppia graffatura di 1.500 mm e supporto fisso. È dotato di cartuccia EKO.	Cromato	B8343AA	171,400
0331264	Miscelatore monocomando esterno per doccia con raccordi ad S regolabili per interasse da 137 a 163 mm. Sistema di fissaggio a parete con guarnizioni e finitura cromata. Non è corredato di componenti doccia. È dotato di cartuccia EKO.	Cromato	B8341AA	129,900
0331267	Miscelatore monocomando ad incasso per vasca/doccia, con deviatore automatico. Gli attacchi di alimentazione e scarico alla doccia sono da 1/2". Non è corredato di componenti doccia.	Cromato	B8344AA	128,600
0331265	Miscelatore monocomando ad incasso per doccia. Gli attacchi di alimentazione e scarico alla doccia sono da 1/2". Non è corredato di componenti doccia.	Cromato	B8342AA	98,508
0331270	Miscelatore monocomando d'appoggio su lavello con bocca d'erogazione fissa e rompigitto nascosto Neoperl. Non è corredato di scarico. I tubi di raccordo sono flessibili in rete d'acciaio. È dotato del sistema di fissaggio Easy Fix e di cartuccia EKO.	Cromato	B8353AA	141,400
0331269	Miscelatore monocomando d'appoggio su lavello con bocca d'erogazione orientabile e doccetta estraibile. Non è corredato di scarico. I tubi di raccordo sono flessibili in rete d'acciaio. È dotato del sistema di fissaggio Easy Fix e di cartuccia EKO.	Cromato	B8346AA	168,900
0331268	Miscelatore monocomando d'appoggio su lavello con bocca d'erogazione alta, orientabile e rompigitto nascosto Neoperl. Non è corredato di scarico. I tubi di raccordo sono flessibili in rete d'acciaio. È dotato del sistema di fissaggio Easy Fix e di cartuccia EKO.	Cromato	B8345AA	159,300
0331273	Doccetta a tre funzioni con tubo flessibile a doppia graffatura 1/2" x 1/2" di 1.500 mm e supporto fisso.	Cromato	B8365AA	46,695



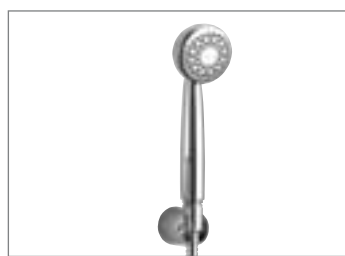
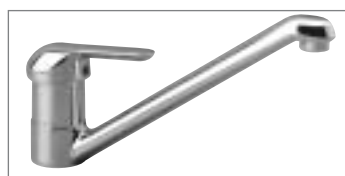
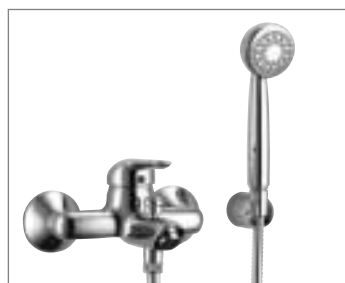
SIENNA

CODICE	DESCRIZIONE	COLORE	CODICE FORNITORE	€
0331254	Miscelatore monocomando per lavabo con bocca d'erogazione fissa, rompigitto Neoperl 24x1, asta di comando scarico e piletta da 1-1/4 e tubi rigidi. È dotato del sistema di fissaggio Easy Fix e di cartuccia EKO.	Cromato	B8330AA	90,193
0331256	Miscelatore monocomando per bidet con bocca d'erogazione fissa, rompigitto Neoperl 24x1, asta di comando scarico e piletta da 1-1/4 e tubi flessibili. È dotato del sistema di fissaggio Easy Fix e di cartuccia EKO.	Cromato	B8332AA	90,193
0331257	Miscelatore monocomando esterno per doccia con raccordi ad S regolabili per interasse da 137 a 163 mm. Non è corredato di componenti doccia. È dotato di cartuccia EKO.	Cromato	B8333AA	90,193
0331259	Miscelatore monocomando esterno per vasca/doccia con raccordi ad S regolabili per interasse da 137 a 163 mm. Corredato di doccetta a tre funzioni, tubo flessibile a doppia graffatura di 1.500 mm e supporto fisso. È dotato di cartuccia EKO.	Cromato	B8335AA	138,200
0331272	Doccetta a tre funzioni con tubo flessibile a doppia graffatura 1/2" x 1/2" di 1.500 mm e supporto fisso.	Cromato	B8364AA	40,299
0331260	Miscelatore monocomando ad incasso per vasca/doccia, con deviatore automatico. Gli attacchi di alimentazione e scarico alla doccia sono da 1/2". Non è corredato di componenti doccia.	Cromato	B8336AA	113,200
0331258	Miscelatore monocomando ad incasso per doccia. Gli attacchi di alimentazione e scarico alla doccia sono da 1/2". Non è corredato di componenti doccia.	Cromato	B8334AA	77,399
0331261	Miscelatore monocomando d'appoggio su lavello con bocca d'erogazione alta, rientabile e rompigitto nascosto Neoperl. Non è corredato di scarico. I tubi di raccordo sono flessibili in rete d'acciaio. È dotato del sistema di fissaggio Easy Fix e di cartuccia EKO.	Cromato	B8337AA	112,600
0331255	Miscelatore monocomando a parete per lavello con bocca d'erogazione, rientabile e rompigitto Neoperl. Non è corredato di scarico. I tubi di raccordo sono flessibili in rete d'acciaio. È dotato del sistema di fissaggio Easy Fix e di cartuccia EKO.	Cromato	B8331AA	94,670



NADIR

CODICE	DESCRIZIONE	COLORE	CODICE FORNITORE	€
0000065°	Miscelatore monocomando lavabo con bocca fissa, rompigitto Neoperl 24 x 1, asta comando scarico piletta da 1-1/4	Cromato	B1606AA	88,274
0000066°	Miscelatore monocomando bidet con bocca d'erogazione fissa, rompigitto orientabile 24 x 1, asta comando scarico piletta da 1-1/4	Cromato	B1607AA	92,112
0000067°	Miscelatore monocomando esterno vasca/doccia con deviatore automatico, bocca d'erogazione dotata di rompigitto Neoperl 24 x 1, attacchi da 1/2, raccordi ad S regolabili. È corredato di doccetta a 1 funzione, flessibile a doppia graffatura 1/2 x 1/2 x 150 cm e supporto fisso	Cromato	B1608AA	119,600
0000100	come sopra, senza accessori doccia	Cromato	B2894AA	97,229
0000068	Miscelatore monocomando esterno doccia, attacchi da 1/2, raccordi ad S regolabili. Da completare con accessori doccia	Cromato	B1609AA	77,399
0000011	Miscelatore monocomando da incasso per vasca/doccia con deviatore automatico. Attacchi di alimentazione e scarico alla doccia da 1/2, scarico alla vasca da 1/2. Da completare con accessori doccia e bocca di erogazione	Cromato	A3175AA	119,600
0000012°	Miscelatore monocomando ad incasso per doccia, con attacchi di alimentazione e scarico alla doccia da 1/2. Da completare con accessori doccia	Cromato	A3176AA	66,525
0208547	Doccetta ad 1 funzione	Cromato	B2133AA	11,974
0208469	Flessibile a doppia graffatura 1/2 x 1/2 x 150 cm	Cromato	A860337AA	18,627
0331274	Supporto per doccetta	Cromato	B960096AA	14,712
0000070°	Miscelatore monocomando esterno a parete per lavello, con bocca d'erogazione orientabile, dotato di raccordi ad S da 1/2	Cromato	B1611AA	99,788
0000069	Miscelatore monocomando d'appoggio sul lavello, con bocca d'erogazione orientabile. Flessibili in rete d'acciaio	Cromato	B1610AA	106,800
0000013	Miscelatore monocomando d'appoggio su lavello, con bocca d'erogazione orientabile, doccetta estraibile a getto bivalente con ritorno automatico. Flessibili in rete d'acciaio	Cromato	A3177AA	240,500



OHIO				
CODICE	DESCRIZIONE	COLORE	CODICE FORNITORE	€
0331247	Miscelatore monocomando per lavabo con bocca d'erogazione fissa, rompigitto Neoperl 24x1, asta di comando scarico e piletta da 1-1/4 e tubi rigidi. È dotato del sistema di fissaggio Easy Fix e di cartuccia EKO.	Cromato	B8322AA	72,282
0331248	Miscelatore monocomando per bidet con bocca d'erogazione fissa, rompigitto Neoperl 24x1, asta di comando scarico e piletta da 1-1/4 e tubi flessibili. È dotato del sistema di fissaggio Easy Fix e di cartuccia EKO.	Cromato	B8323AA	72,282
0331251	Miscelatore monocomando esterno per doccia con raccordi ad S regolabili per interasse da 137 a 163 mm. Non è corredato di componenti doccia. È dotato di cartuccia EKO.	Cromato	B8326AA	72,282
0331249	Miscelatore monocomando esterno per vasca/doccia con raccordi ad S regolabili per interasse da 137 a 163 mm. Corredato di doccetta a una funzione, tubo flessibile a doppia graffatura di 1.500 mm e supporto fisso. È dotato di cartuccia EKO.	Cromato	B8324AA	110,700
0331250	Miscelatore monocomando ad incasso per vasca/doccia, con deviatore automatico. Gli attacchi di alimentazione e scarico alla doccia sono da 1/2". Non è corredato di componenti doccia.	Cromato	B8325AA	100,400
0331252	Miscelatore monocomando ad incasso per doccia. Gli attacchi di alimentazione e scarico alla doccia sono da 1/2". Non è corredato di componenti doccia.	Cromato	B8327AA	58,209
0331253	Miscelatore monocomando d'appoggio su lavello con bocca d'erogazione fissa e rompigitto Neoperl. Non è corredato di scarico. I tubi di raccordo sono flessibili in rete d'acciaio. È dotato del sistema di fissaggio Easy Fix e di cartuccia EKO.	Cromato	B8328AA	72,282
0331271	Doccetta ad una funzione con tubo flessibile a doppia graffatura 1/2 x 1/2" di 1.500 mm e supporto fisso.	Cromato	B8363AA	29,424



BASE				
CODICE	DESCRIZIONE	COLORE	CODICE FORNITORE	€
0000073°	Miscelatore monocomando lavabo con bocca fissa, rompigitto Neoperl 24 x 1, asta comando scarico piletta da 1-1/4	Cromato	B2050AA	57,461
0000102	Miscelatore monocomando lavabo con maniglia leva lunga e bocca fissa, rompigitto Neoperl 24 x 1, asta comando scarico piletta da 1 1/14	Cromato	B3209AA	71,556
0000103°	Maniglia leva lunga	Cromato	B964765AA	29,424
0000074°	Miscelatore monocomando bidet con bocca d'erogazione fissa, rompigitto orientabile 24 x 1, asta comando scarico piletta da 1-1/4	Cromato	B2051AA	57,461
0000078°	Miscelatore monocomando esterno vasca/doccia con deviatore automatico, bocca d'erogazione dotata di rompigitto Neoperl 24 x 1, attacchi da 1/2, raccordi ad S regolabili. È corredato di doccetta a 1 funzione, flessibile a doppia graffatura 1/2 x 1/2 x 150 cm e supporto fisso	Cromato	B2055AA	78,061
0000099	come sopra, senza accessori doccia	Cromato	B2893AA	63,966
0000077°	Miscelatore monocomando esterno doccia, attacchi da 1/2, raccordi ad S regolabili. Da completare con accessori doccia	Cromato	B2054AA	57,461
0000057	Miscelatore monocomando da incasso per vasca/doccia con deviatore automatico. Attacchi di alimentazione e scarico alla doccia da 1/2, scarico alla vasca da 1/2. Da completare con accessori doccia e bocca di erogazione	Cromato	A5115AA	80,229
0000058°	Miscelatore monocomando ad incasso per doccia, con attacchi di alimentazione e scarico alla doccia da 1/2. Da completare con accessori doccia	Cromato	A5116AA	43,367
0000076°	Miscelatore monocomando esterno a parete per lavello, con bocca d'erogazione orientabile, dotato di raccordi ad S da 1/2	Cromato	B2053AA	57,461



BASE				
CODICE	DESCRIZIONE	COLORE	CODICE FORNITORE	€
0000094°	Miscelatore monocomando d'appoggio sul lavello, con bocca d'erogazione orientabile. Flessibili in rete d'acciaio	Cromato	B2320AA	62,882
0000075°	Miscelatore monocomando d'appoggio sul lavello, con bocca d'erogazione orientabile. Flessibili in rete d'acciaio	Cromato	B2052AA	57,461
THERMO D				
0000049	Miscelatore termostatico esterno per vasca/doccia con deviatore automatico, bocca erogazione dotata di rompigetto 24x1, raccordi a "S" da 1/2" regolabili da 137a 163 mm. Dotata di maniglia con scala graduata per la regolazione della temperatura e maniglia per dosare la portata. Da completare con accessori doccia.	Cromato	A5100AA	321,800
0000050	Miscelatore termostatico esterno per doccia. Raccordi a "S" da 1/2" regolabili da 137a 163 mm. Dotata di maniglia con scala graduata per la regolazione della temperatura e maniglia per dosare la portata. Da completare con accessori doccia.	Cromato	A5101AA	225,800
0000053	Miscelatore termostatico individuale ad incasso. Dotato di maniglia con scala graduata per la regolazione della temperatura e maniglia per dosare la portata. Attacchi da 1/2". Da completare con accessori doccia.	Cromato	A5104AA	351,200
0000051	Miscelatore termostatico centrale ad incasso. Dotato di maniglia con scala graduata per la selezione della temperatura. Attacchi da 1/2". Da completare con accessori doccia.	Cromato	A5102AA	267,400
0000052	come sopra, da 3/4	Cromato	A5103AA	312,200
0000054	Deviatore incasso a 4 vie da 1/2"	Cromato	A5105AA	150,300
0000055	Deviatore incasso a ritorno automatico a 3 vie da 1/2"	Cromato	A5106AA	178,500
0000056	Rubinetto d'arresto ad incasso 1/2"	Cromato	A5107AA	178,500



Leader nella rubinetteria elettronica



CLASS					
CODICE	DESCRIZIONE	COLORE	ALIMENTAZIONE	CODICE FORNIT.	€
0149955	CLASS 10 M - Rubinetto elettronico a tripla fotocellula per acqua fredda o premiscelata. Scocca in metallo	cromo	230Vac - 5Vdc	22106	424,100
0149954		bianco	230Vac - 5Vdc	22103	439,900
0149956		satinato	230Vac - 5Vdc	22113	439,900
0149967		cromo	PILE (3 x 1,5 V)	82106	424,100
0149966		bianco	PILE (3 x 1,5 V)	82103	439,900
0149968		satinato	PILE (3 x 1,5 V)	82113	439,900
0149958°	CLASS 20 M - Rubinetto elettronico a tripla fotocellula con miscelatore incorporato. Scocca in metallo	cromo	230Vac - 5Vdc	22206	458,200
0149957		bianco	230Vac - 5Vdc	22203	475,200
0149959		satinato	230Vac - 5Vdc	22213	475,200
0149970°		cromo	PILE (3 x 1,5 V)	82206	458,200
0149969		bianco	PILE (3 x 1,5 V)	82203	475,200
0149971		satinato	PILE (3 x 1,5 V)	82213	475,200
0149961	CLASS 10 ABS - Rubinetto elettronico a tripla fotocellula per acqua fredda o premiscelata. Scocca in ABS	cromo	230Vac - 5Vdc	23106	373,100
0149960		bianco	230Vac - 5Vdc	23103	356,100
0149962		satinato	230Vac - 5Vdc	23113	373,100
0149973		cromo	PILE (3 x 1,5 V)	83106	373,100
0149972		bianco	PILE (3 x 1,5 V)	83103	356,100
0149974		satinato	PILE (3 x 1,5 V)	83113	373,100
0149964°	CLASS 20 ABS Rubinetto elettronico a tripla fotocellula con miscelatore incorporato. Scocca in ABS	cromo	230Vac - 5Vdc	23206	399,800
0149963°		bianco	230Vac - 5Vdc	23203	382,800
0149965		satinato	230Vac - 5Vdc	23213	399,800
0149976		cromo	PILE (3 x 1,5 V)	83206	399,800
0149975°		bianco	PILE (3 x 1,5 V)	83203	382,800
0149977		satinato	PILE (3 x 1,5 V)	83213	399,800
COMPACTO					
0150037	COMPACTOMIX - Rubinetto elettronico compatto con miscelatore incorporato	cromo	230Vac - 5Vdc	15906	454,500
0150043		cromo	PILE (3 x 1,5 V)	75906	454,500
ECO					
0150185	ECOMIX 111 - Rubinetto elettronico minimalista con miscelatore incorporato	cromo	230Vac - 5Vdc	18006	452,100
0150191		cromo	PILE (3 x 1,5 V)	78006	452,100
0150183	ECO 111 - Rubinetto elettronico minimalista per acqua fredda o premiscelata	cromo	230Vac - 5Vdc	17606	422,900
0150189		cromo	PILE (3 x 1,5 V)	77606	422,900
0150187	ECO 311 - Rubinetto elettronico minimalista con miscelatore posto sotto il lavabo	cromo	230Vac - 5Vdc	19806	506,000
0150193		cromo	PILE (3 x 1,5 V)	79806	506,000

I prodotti DMP sono completi di accessori per l'installazione: viti, tasselli, dadi, rubinetti d'arresto, elettrovalvole, chiavette, ecc. La garanzia di ogni singolo apparecchio ha validità di 24 mesi. Tutti i modelli con alimentazione a 230 V sono forniti completi di trasformatore di sicurezza, quelli a pile sono forniti con pacchetto portapile.



SETTE					
CODICE	DESCRIZIONE	COLORE	ALIMENTAZIONE	CODICE FORNIT.	€
0392904	SETTEMIX - Rubinetto elettronico con miscelatore incorporato	cromo	230Vac - 5Vdc	23706	381,600
0392951		cromo	PILE (3 x 1,5 V)	83706	381,600
0392905	SETTE - Rubinetto elettronico per acqua fredda o premiscelata	cromo	230Vac - 5Vdc	23806	354,900
0392952		cromo	PILE (3 x 1,5 V)	83806	354,900
0392906	SETTE MS- Rubinetto elettronico con miscelatore posto sotto il lavabo	cromo	230Vac - 5Vdc	23906	433,900
0392953		cromo	PILE (3 x 1,5 V)	83906	433,900



BILLO					
0150058°	BILLOTAP 108 - Rubinetto elettronico con canna fissa per acqua fredda o premiscelata.	cromo	230Vac - 5Vdc	16106	308,700
0150065	Canna mm 115	cromo	PILE (3 x 1,5 V)	76106	370,700
0150059	BILLOTAP 115	cromo	230Vac - 5Vdc	16156	316,000
0150066	come sopra, canna mm 160	cromo	PILE (3 x 1,5 V)	76156	379,200
0150060	BILLOTAP 119	cromo	230Vac - 5Vdc	16196	324,500
0150067	come sopra, canna mm 185	cromo	PILE (3 x 1,5 V)	76196	386,500



DIA					
0150197	DIAMIX 200 - Rubinetto elettronico monoblocco con miscelatore posto sotto il lavabo	cromo	230Vac - 5Vdc	11506	513,000
0150201		cromo	PILE (3 x 1,5 V)	61606	513,000
0150195	DIA 1200 - Rubinetto elettronico monoblocco per acqua fredda o premiscelata	cromo	230Vac - 5Vdc	11106	437,500
0150199		cromo	PILE (3 x 1,5 V)	61506	437,500



ARCO					
0150047	ARCO 08 - Rubinetto elettronico compatto con canna fissa, per acqua fredda o premiscelata	cromo	230Vac - 5Vdc	19986	443,600
0150053	Canna 110 mm	cromo	PILE (3 x 1,5 V)	79986	443,600
0150046	ARCO 15 - come sopra, canna 155 mm	cromo	230Vac - 5Vdc	19956	452,100
0150052		cromo	PILE (3 x 1,5 V)	79956	452,100
0150048	ARCO 19 - come sopra, canna 185 mm	cromo	230Vac - 5Vdc	19996	459,400
0150054		cromo	PILE (3 x 1,5 V)	79996	459,400
0150050	ARCOMIX 08 - Rubinetto elettronico compatto con canna fissa, con miscelatore incorporato	cromo	230Vac - 5Vdc	20486	475,200
0150056	Canna 110 mm	cromo	PILE (3 x 1,5 V)	80486	475,200
0150049	ARCOMIX 15 - come sopra, canna 155 mm	cromo	230Vac - 5Vdc	20456	482,500
0150055		cromo	PILE (3 x 1,5 V)	80456	482,500
0150051	ARCOMIX 19 - come sopra, canna 185 mm	cromo	230Vac - 5Vdc	20496	489,800
0150057		cromo	PILE (3 x 1,5 V)	80496	489,800

I prodotti DMP sono completi di accessori per l'installazione: viti, tasselli, dadi, rubinetti d'arresto, elettrovalvole, chiavette, ecc. La garanzia di ogni singolo apparecchio ha validità di 24 mesi. Tutti i modelli con alimentazione a 230 V sono forniti completi di trasformatore di sicurezza, quelli a pile sono forniti con pacchetto portatile.



SPEEDYMIX					
CODICE	DESCRIZIONE	COLORE	ALIMENTAZIONE	CODICE FORNIT.	€
0149980	SPEEDYMIX 209 - Rubinetto elettronico ad incasso con canna fissa e miscelatore incorporato.	cromo	230Vac - 5Vdc	07015	640,000
0150012	Canna mm 110	cromo	PILE (3 x 1,5 V)	67046	630,000
0149985	SPEEDYMIX 216- come sopra, canna 170 mm	cromo	230Vac - 5Vdc	07056	633,000
0150013		cromo	PILE (3 x 1,5 V)	67056	633,000
0149979	SPEEDYMIX 221- come sopra, canna 210 mm	cromo	230Vac - 5Vdc	07011	637,000
0150007		cromo	PILE (3 x 1,5 V)	67011	637,000
0149980	SPEEDYMIX 225- come sopra, canna 250 mm	cromo	230Vac - 5Vdc	07015	640,000
0150008		cromo	PILE (3 x 1,5 V)	67015	640,000



SPEEDYMIX-COMP					
0235771	SPEEDYMIX-COMP 880 BT - Rubinetto elettronico con dispositivo di funzionamento manuale, pulsante per flusso continuo e miscelatore incorporato. Canna mm 180	cromo	PILA (3,6 V)	73756	599,000
0235770	SPEEDYMIX-COMP 850 BT come sopra, canna mm 250	cromo	PILA (3,6 V)	73776	616,000



MINI UNO					
0392911	MINIUNO-MIX - Rubinetto elettronico da parete, con miscelatore incorporato	cromo	230Vac - 5Vdc	25506	519,000
0392962		cromo	PILE (3 x 1,5 V)	85506	519,000
0392908	MINI UNO - Rubinetto elettronico da parete, per acqua fredda o premiscelata	cromo	230Vac - 5Vdc	24506	439,900
0392959		cromo	PILE (3 x 1,5 V)	84506	439,900



COMFORT					
0150204	COMFORT LAVABO - Rubinetto elettronico con miscelatore incorporato, linea residenziale, con pulsante per flusso continuo o blocco, senza piletta di scarico	cromo	230Vac - 5Vdc	18106	454,500
0150208		cromo	PILE (3 x 1,5 V)	78106	454,500
0150205	come sopra, con piletta di scarico	cromo	230Vac - 5Vdc	18126	472,700
0150209		cromo	PILE (3 x 1,5 V)	78126	472,700
0149938	COMFORT BIDET - Rubinetto per bidet, senza piletta di scarico	cromo		18206	136,100
0149939	come sopra, con piletta di scarico	cromo		18226	150,700
0149946	COMFORT VASCA - Rubinetto per vasca, con doccia	cromo		18306	206,600
0149944	COMFORT DOCCIA - Doccia incasso	cromo		18406	134,900



TUBE-RZ					
0150155	TUBE RZ MIX 121- Rubinetto elettronico con canna fissa, con miscelatore incorporato	cromo	230Vac - 5Vdc	20011	499,500
0150173	Prolunga mm 170 - Canna mm 210 Disponibili anche con prolunga da 20mm, 85mm, 125mm e 200mm	cromo	PILE (3 x 1,5 V)	80011	499,500
0150157	TUBE RZ MIX 116	cromo	230Vac - 5Vdc	20016	491,000
0150175	come sopra, canna mm 165	cromo	PILE (3 x 1,5 V)	80016	491,000
0150156	TUBE RZ MIX 112	cromo	230Vac - 5Vdc	20012	483,700
0150174	come sopra, canna mm 125	cromo	PILE (3 x 1,5 V)	80012	483,700

I prodotti DMP sono completi di accessori per l'installazione: viti, tasselli, dadi, rubinetti d'arresto, elettrovalvole, chiavette, ecc. La garanzia di ogni singolo apparecchio ha validità di 24 mesi. Tutti i modelli con alimentazione a 230 V sono forniti completi di trasformatore di sicurezza, quelli a pile sono forniti con pacchetto portatile.



TUBE

CODICE	DESCRIZIONE	COLORE	ALIMENTAZIONE	CODICE FORNIT.	€
0150206	TUBE LAVABO - Rubinetto elettronico con miscelatore incorporato, linea residenziale, con pulsante per flusso continuo o blocco, senza piletta di scarico	cromo	230Vac - 5Vdc	21406	463,000
0150210		cromo	PILE (3 x 1,5 V)	81406	463,000
0150207	come sopra, con piletta di scarico	cromo	230Vac - 5Vdc	21426	481,200
0150211		cromo	PILE (3 x 1,5 V)	81426	481,200
0149940	TUBE BIDET - Rubinetto per bidet, senza piletta di scarico	cromo		21506	256,400
0149941	come sopra, con piletta di scarico	cromo		21526	273,400
0149947	TUBE VASCA - Rubinetto per vasca, con doccetta	cromo		21606	375,500
0149945	TUBE DOCCIA - Doccia incasso	cromo		21706	164,100

OCEANUS

0150072	OCEANUS BT 19 - Rubinetto elettronico per cucina, con miscelatore incorporato, con dispositivo manuale, canna girevole mm 195	cromo	PILA (3,6 V)	76006	525,000
0150073	OCEANUS BT 23 - come sopra, canna mm 239	cromo	PILA (3,6 V)	76016	538,000
0150071	OCEANUS BT 15 - come sopra, canna mm 150	cromo	PILA (3,6 V)	76036	510,000
0150064	OCEANUS BT 23 - come sopra, canna fissa mm 150	cromo	PILA (3,6 V)	76026	510,000

JOY

0150203	JOY 16 BT - Rubinetto elettronico per la cucina di casa, con miscelatore incorporato, con dispositivo manuale, canna mm 169	cromo	PILA (3,6 V)	76776	492,200
0150202	JOY 19 BT - come sopra, canna mm 196	cromo	PILA (3,6 V)	76756	492,200

SANISOAP INOX

0149867	SANISOAP INOX - Distributore elettronico di sapone liquido (capienza 1 litro), scocca in INOX	cromo	230Vac - 5Vdc	34206	425,300
0149869		bianco	230Vac - 5Vdc	34223	437,500
0149868		satinato	230Vac - 5Vdc	34213	435,100
0149871		cromo	PILE (6 x 1,5 V)	64206	412,000
0149873		bianco	PILE (6 x 1,5 V)	64223	426,600
0149872		satinato	PILE (6 x 1,5 V)	64213	424,100

TURBO

0392883	TURBO 2000 - Asciugamani elettronico ad aria calda, scocca in acciaio inox. Potenza: 2000 W	Inox	230Vac - 5Vdc	16926	582,000
---------	---	------	---------------	-------	---------

TORNADO

0392899	ARIA - Asciugamani elettronico ad aria calda. Scossa in ABS. Potenza: 2000 W	bianco	230Vac - 5Vdc	21003	357,300
---------	--	--------	---------------	-------	---------

I prodotti DMP sono completi di accessori per l'installazione: viti, tasselli, dadi, rubinetti d'arresto, elettrovalvole, chiavette, ecc. La garanzia di ogni singolo apparecchio ha validità di 24 mesi. Tutti i modelli con alimentazione a 230 V sono forniti completi di trasformatore di sicurezza, quelli a pile sono forniti con pacchetto portatile.



SANISOAP ABS					
CODICE	DESCRIZIONE	COLORE	ALIMENTAZIONE	CODICE FORNIT.	€
0149866	SANISOAP - Distributore elettronico di sapone liquido (capienza 1 litro), scocca in ABS	bianco	230Vac - 5Vdc	34203	218,700
0149870		bianco	PILE (6 x 1,5 V)	64203	207,800



PICK-UP					
0149819	PICK-UP - Asciugacapelli a sicurezza totale, accensione e spegnimento automatico, regolazione a 2 velocità, tubo estensibile fino a 120 cm	bianco	230Vac - 5Vdc	03303	164,100



SANITECK					
0149914	STK 400-ARCO - Lavello singolo inox con rubinetto elettronico a pile mod. ARCOMIX BT cm 40 x 40	Inox	PILE (3 x 1,5 V)	20341	1.224,000
0149908	come sopra, con rubinetto elettronico a pile mod. COMPACTOMIX BT	Inox	PILE (3 x 1,5 V)	20311	1.203,000
0149924	STK 500-ARCO - Lavello singolo inox con rubinetto elettronico a pile mod. ARCOMIX BT cm 50 x 50	Inox	PILE (3 x 1,5 V)	20641	1.337,000
0149918	come sopra, con rubinetto elettronico a pile mod. COMPACTOMIX BT	Inox	PILE (3 x 1,5 V)	20611	1.316,000



SANIFLUSH					
0149928	SANIFLUSH - Orinatoio ceramico con comando elettronico incorporato, scarico ad avvicinamento	cromo	230Vac - 5Vdc	14306	1.049,000
0149933		cromo	PILE (3 x 1,5 V)	74306	1.049,000
0149931	come sopra, scarico ad allontanamento	cromo	230Vac - 5Vdc	14446	1.049,000
0149935		cromo	PILE (3 x 1,5 V)	74446	1.049,000
0149929	SANIFLUSH LPV - Orinatoio ceramico con comando elettronico incorporato, con predisposizione per griglie lavapavimenti	cromo	230Vac - 5Vdc	14326	1.180,000
0149934		cromo	PILE (3 x 1,5 V)	74326	1.180,000
0149836	Griglie antitacco lavapavimenti cm 40 x 70	Inox	-	15070	987,000
0149831	come sopra, cm 40 x 140	Inox	-	15014	1.729,000
0149835	come sopra, cm 40 x 210	Inox	-	15021	2.404,000



FLUSH-IN					
0150216	FLUSH-IN 200 - Sistema elettronico ad incasso per orinatoio, scarico ad avvicinamento	cromo	230Vac - 5Vdc	03806	437,500
0150224		cromo	PILE (3 x 1,5 V)	63806	437,500
0150218	come sopra, scarico ad allontanamento	cromo	230Vac - 5Vdc	03826	437,500
0150226		cromo	PILE (3 x 1,5 V)	63826	437,500
0150220	FLUSH-IN 300 - come sopra, con dispositivo di funzionamento manuale	cromo	230Vac - 5Vdc	10206	477,600
0150228		cromo	PILE (3 x 1,5 V)	70206	477,600



FLUSH-COMP

CODICE	DESCRIZIONE	COLORE	ALIMENTAZIONE	CODICE FORNIT.	€
0392924	FLUSH-COMP 1 - Sistema elettronico per orinatoio, da esterno, scarico ad avvicinamento	cromo	PILA (3,6 V)	78806	439,900
0392925	come sopra, scarico ad allontanamento	cromo	PILA (3,6 V)	78826	439,900

SANIZZATORE PER WC

0150212	PLD - Sanizzatore per Wc, timer programmabile con microprocessore, display LCD, con tubo rigido o flessibile	-	PILE (2 x 1,5 V)	82703	246,700
0150279	ricarica per PLD	-	-	82760	38,888

DIKAFLUSH

0150231	DIKAFLUSH-ST - Sistema elettronico ad incasso per WC, con piastra in acciaio inox, senza velo d'acqua. Comprensivo di cassetta incasso	cromo	230Vac - 5Vdc	14706	902,000
0150233		cromo	PILE (3 x 1,5 V)	74706	902,000
0150232	DIKAFLUSH-VL - Sistema elettronico ad incasso per WC, con piastra in acciaio inox, con velo d'acqua. Comprensivo di cassetta incasso	cromo	230Vac - 5Vdc	14906	1.028,000
0150234		cromo	PILE (3 x 1,5 V)	74906	1.028,000

FLUSSOLUX - FLUSSOMIX

0149885	FLUSSOLUX 200 - Comando elettronico per WC, scarico ad allontanamento, con velo d'acqua	cromo	230Vac - 5Vdc	10706	707,000
0149893		cromo	PILE (3 x 1,5 V)	70706	707,000
0149883	FLUSSOMIX 200 - Comando elettronico per WC, scarico ad allontanamento, senza velo d'acqua	cromo	230Vac - 5Vdc	10306	654,000
0149891		cromo	PILE (3 x 1,5 V)	70306	654,000

I prodotti DMP sono completi di accessori per l'installazione: viti, tasselli, dadi, rubinetti d'arresto, elettrovalvole, chiavette, ecc. La garanzia di ogni singolo apparecchio ha validità di 24 mesi. Tutti i modelli con alimentazione a 230 V sono forniti completi di trasformatore di sicurezza, quelli a pile sono forniti con pacchetto portatile.




IDROPOLIS
by ERGOS

OPERA
by ERGOS

Miscelatori
Mixers
Mélangeurs

Sirio
Medea
Ecuba
Pleiadi



Opera Deluxe
Opera Prima



Gruppi Doccia
Shower Sets
Douchettes

Goodmorning 1, 2, 3, 4
Complementi



BGOPE1 & BGDEL1
BGDEL2 & BGDEL3



Ceramica
Ceramic
Céramique

Sedile "Soft - closing"



Opera Prima
Opera Sospesa
Sedili





SIRIO

CODICE	DESCRIZIONE	COLORE	CODICE FORNITORE	€
0389154°	Miscelatore monocomando per lavabo, con bocca fissa e rompigitto.	cromo	BMSIR1	54,382
0389155°	Miscelatore monocomando per bidet con bocca orientabile e rompigitto	cromo	BMSIR3	54,382
0336831	Miscelatore monocomando esterno per doccia	cromo	BMMED5	54,382
0389157°	Miscelatore da incasso per doccia	cromo	BMSIRD	31,918
0389158	Gruppo miscelatore monocomando esterno per vasca, con bocca fissa e rompigitto e con deviatore automatico, supporto fisso, doccia e flessibile m 1,50	cromo	BMSIR7	64,183
0389159°	Miscelatore monoforo per lavello con bocca girevole e rompigitto	cromo	BMSIR8	38,423
0389160°	Miscelatore monoforo per lavello con bocca estraibile e rompigitto	cromo	BMSIR9	63,316

Cartuccia diametro 40 mm - Scarico in Metallo cromato - Colore Standard: Cromo - Imballo in scatola di cartone con kit di montaggio.



SIRIO				
CODICE	DESCRIZIONE	COLORE	CODICE FORNITORE	€
0389161°	Miscelatore monoforo per lavello con bocca laterale girevole e rompigitto	cromo	BMSIRL	59,846



PLEIADI				
CODICE	DESCRIZIONE	COLORE	CODICE FORNITORE	€
0336838	Miscelatore monocomando per lavabo, con bocca fissa e rompigitto.	cromo	BMPLE1	58,892



0336839	Gruppo lavabo 3 fori, con bocca girevole e rompigitto	cromo	BMPLE2	123,200
---------	---	-------	--------	---------



0336840	Gruppo bidet monoforo, con bocca girevole orientabile e rompigitto	cromo	BMPLE3	63,056
---------	--	-------	--------	--------



0336841	Gruppo bidet 3 fori, con bocca girevole orientabile e rompigitto	cromo	BMPLE4	123,200
---------	--	-------	--------	---------

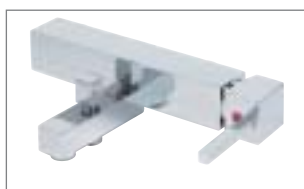


0336843	Gruppo esterno vasca 2 fori, con bocca girevole e rompigitto e con deviatore automatico, supporto fisso, doccia e flessibile m 1,50	cromo	BMPLE7	86,734
---------	---	-------	--------	--------



0336842	Gruppo miscelatore esterno doccia 2 fori con doccia e flessibile da m 1,50	cromo	BMPLE5	57,591
---------	--	-------	--------	--------

Cartuccia diametro 40 mm - Scarico in Metallo cromato - Colore Standard: Cromo - Imballo in scatola di cartone con kit di montaggio.



PLEIADI				
CODICE	DESCRIZIONE	COLORE	CODICE FORNITORE	€
0336844	Gruppo lavello monoforo, con bocca girevole e rompigitto	cromo	BMPLE8	53,862
0336845	Gruppo lavello 2 fori a muro, con bocca girevole e rompigitto	cromo	BMPLE9	63,056

Cartuccia diametro 40 mm - Scarico in Metallo cromato - Colore Standard: Cromo - Imballo in scatola di cartone con kit di montaggio.

ECUBA				
CODICE	DESCRIZIONE	COLORE	CODICE FORNITORE	€
0336820	Miscelatore monocomando per lavabo, con bocca fissa e rompigitto	cromo	BMECU1	81,270
0336821	Miscelatore monocomando per bidet con bocca orientabile e rompigitto	cromo	BMECU2	81,270
0336822	Miscelatore monocomando esterno per doccia	cromo	BMECU3	99,571
0336824	Miscelatore da incasso per doccia con deviatore automatico	cromo	BMECU5	68,520
0336823	Miscelatore da incasso per doccia	cromo	BMECU4	35,647
0336825	Gruppo miscelatore monocomando esterno per vasca, con bocca fissa e rompigitto e con deviatore automatico, supporto fisso, doccia e flessibile m 1,50	cromo	BMECU6	120,600

Cartuccia diametro 35 mm - Scarico in Metallo cromato - Colore Standard: Cromo - Imballo in scatola di cartone con kit di montaggio.



ECUBA				
CODICE	DESCRIZIONE	COLORE	CODICE FORNITORE	€
0336826	Miscelatore monoforo per lavello con bocca girevole e rompigitto	cromo	BMECU7	70,341

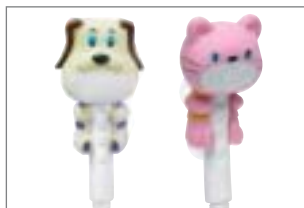
Cartuccia diametro 35 mm - Scarico in Metallo cromato - Colore Standard: Cromo - Imballo in scatola di cartone con kit di montaggio.



GRUPPI DOCCIA				
0336535°	Saliscendi completo con doccia 3 getti/3 funzioni + sistema anticalcare. Barra: tubo curvo in acciaio inox con porta sapone, lunghezza totale 67 cm, interasse 58,5cm, Ø forma ovale. Flessibile: acciaio inox, doppia graffatura, lung. 150 cm - Ø 14 mm.	cromo	BGG001	35,647
0336817	Saliscendi completo con doccia grigio scuro 3 getti/3 funzioni e soffione doccia satinato Ø 15 cm + sistema anticalcare. Barra: tubo curvo in acciaio inox, interasse regolabile fino a 60,5 cm, Ø19 mm. Flessibile: acciaio inox, doppia graffatura, lung. 150 cm Ø 14 mm.	cromo	BGG002	134,300
0336818	Saliscendi completo con doccia cromata monogetto/monofunzione e soffione doccia cromato 18x18cm + sistema anticalcare. Barra: tubo ad angolo in acciaio inox, interasse regolabile fino a 82 cm. Flessibile: acciaio inox, doppia graffatura, lung. 150 cm Ø 14 mm.	cromo	BGG003	178,100
0336819	Saliscendi completo in acciaio inox con doccia cromata monogetto/monofunzione e soffione doccia cromato 20x20cm + sistema anticalcare. Barra: tubo ad angolo in acciaio inox, interasse regolabile fino a 82 cm. Flessibile: acciaio inox, doppia graffatura, lung. 150 cm - diam. 14 mm.	cromo	BGG004	364,300



COMPLEMENTI				
0336807°	Doccia 3 getti / 5 funzioni + idromassaggio + sistema anticalcare - Abs - Cromata	cromo	BDDOC1	8,153
0336814	Testata doccia 3 getti	cromo	BDTES1	6,938
0336806	Doccia per bambini "CANE" monogetto Colore bianco, beige e marrone	-	BDCAN1	9,107
0336808	Doccia per bambini "GATTO" monogetto Colore bianco e rosa	cromo	BDGAT1	9,107
0336811°	Soffione diam. 20 cm in ABS cromato	-cromo	BDSOF1	23,678
0336812°	Soffione design 18 x 18 cm in ABS cromato	cromo	BDSOF2	23,765
0336813°	Soffione Ø 19 cm in ottone cromato	cromo	BDSOF3	108,700





COMPLEMENTI				
CODICE	DESCRIZIONE	COLORE	CODICE FORNITORE	€
0452114	Soffione design 20 x 20 cm in ottone cromato	cromo	BDSOF5	146,100
0452115	Soffione design Ø 25 cm in ottone cromato	cromo	BDSOF6	178,100
0336804°	Braccio doccia, lung. 25 cm, Ø 22mm in ottone cromato con anello in ottone.	cromo	BDBRA1	19,688
0336805	Braccio doccia squadrato, lung. 40 cm, 25 x 25 mm in ottone cromato con anello squadrato in ottone.	cromo	BDBRA2	36,428
0452109	Braccio doccia, lung. 18 cm, Ø 22 mm in ottone cromato con anello in ottone	cromo	BDBRA3	20,122
0452110	Braccio doccia, lung. 20 cm, Ø 22 mm in ottone cromato con anello in ottone	cromo	BDBRA4	12,056
0452111	Braccio doccia, lung. 26 cm, Ø 22 mm in ottone cromato con anello in ottone	cromo	BDBRA5	12,923
0452112	Braccio doccia, lung. 30 cm, Ø 22 mm in ottone cromato con anello in ottone	cromo	BDBRA6	14,311
0336810°	Doccetta sanitaria a pulsante monogetto in acciaio inox cromato	cromo	BDSAN1	6,331
0336809	Doccia per CANI 3 getti/5funzioni con supporto doccia e divaricatore. Flessibile con doppia graffatura, in acciaio inox, da 240 cm, con portata fino a 100 kg - Ø 14 mm.	cromo	BDPET1	50,219
0336815°	Flessibile a doppia graffatura, in acciaio inox cromato, 150 cm - Ø 14 mm.	cromo	BFRIN1	6,331
0387860°	come sopra, da 200 cm	cromo	BFRIN2	8,153
0434529	Flessibile a doppia graffatura, in acciaio ottone cromato, 150 cm - Ø 14 mm.	cromo	BFRIN3	7,545
0434530	come sopra, da 200 cm	cromo	BFRIN4	9,107
0434531	Flessibile SPIROFLEX a doppia graffatura da 150 cm	cromo	BFRIN5	6,331
0387881	Sedile universale in DUROPLAST con meccanismo "soft closing", colore bianco europeo.	Bianco	BSISC1	45,015



OPERA PRIMA				
CODICE	DESCRIZIONE	COLORE	CODICE FORNITORE	€
0244680°	Miscelatore monocomando per lavabo, con bocca fissa e rompigitto.	cromo	BMOPE1	20,469
0244681°	Miscelatore monocomando per bidet con bocca orientabile e rompigitto	cromo	BMOPE3	21,857
0244682°	Miscelatore monocomando esterno per doccia	cromo	BMOPE5	22,811
0244683°	Miscelatore da incasso per doccia	cromo	BMOPE6	25,066
0244684°	Gruppo miscelatore monocomando esterno per vasca, con bocca fissa e rompigitto e con deviatore automatico, supporto fisso, doccia e flessibile m 1,50	cromo	BMOPE7	34,260
0244685°	Miscelatore monoforo per lavello con bocca girevole e rompigitto	cromo	BMOPE8	22,811
0244686°	Saliscendi completo con doccia 3 getti/3 funzioni + sistema anticalcare. Barra: tubo acciaio inox con porta sapone, lunghezza totale 60,5 cm, int. 56 cm, Ø 25 mm. Flessibile: acciaio inox, doppia aggraffatura lung. 150 cm - Ø 14 mm.	cromo	BGOPE1	22,811

Cartuccia Ø 35 mm - Scarico in ABS - GARANZIA 5 ANNI - Imballo in scatola di cartone con kit di montaggio.



OPERA DELUXE				
CODICE	DESCRIZIONE	COLORE	CODICE FORNITORE	€
0244671°	Miscelatore monocomando per lavabo, con bocca fissa e rompigetto.	cromo	BMDEL1	29,663
0244672°	Miscelatore monocomando per lavabo, leva clinica, con bocca fissa e rompigetto	cromo	BMDEL2	36,862
0244673°	Miscelatore monocomando per bidet con bocca orientabile e rompigetto	cromo	BMDEL3	31,051
0244674	Miscelatore monocomando per bidet con leva clinica, bocca orientabile e rompigetto	cromo	BMDEL4	37,989
0244675°	Miscelatore monocomando esterno per doccia	cromo	BMDEL5	31,051
0244676°	Miscelatore da incasso per doccia con deviatore automatico	cromo	BMDEL6	48,051
0264837°	Miscelatore da incasso per doccia	cromo	BMDEL9	32,005



Cartuccia Ø 40 mm - Scarico in metallo cromato - GARANZIA 5 ANNI - Imballo in scatola di cartone con kit di montaggio.



OPERA DELUXE				
CODICE	DESCRIZIONE	COLORE	CODICE FORNITORE	€
0244677°	Gruppo miscelatore monocomando esterno per vasca, con bocca fissa e rompigitto e con deviatore automatico, supporto fisso, doccia e flessibile m 1,50	cromo	BMDEL7	45,535
0244678°	Miscelatore monoforo per lavello con bocca girevole e rompigitto	cromo	BMDEL8	27,408
0388098°	Miscelatore monocomando per lavatoio	cromo	BMDELL	38,857



Cartuccia Ø 40 mm - Scarico in metallo cromato - GARANZIA 5 ANNI - Imballo in scatola di cartone con kit di montaggio.



COMPLEMENTI				
0244679°	Saliscendi completo con doccia 3 getti/5 funzioni + sistema anticalcare. Barra: tubo acciaio inox con porta sapone, lunghezza totale 70 cm, interasse regolabile, diametro 25 mm. Flessibile: acciaio inox, doppia graffatura, lung. 150 cm, Ø 14 mm.	cromo	BGDEL1	29,663
0419588	Gruppo doccia completo con doccia 3 getti / 5 funzioni + sistema anticalcare e soffione, design Ø 24 cm. Barra: acciaio inox con portasapone, lunghezza totale 90 cm, interasse 83 cm, Ø 22 mm. Deviatore di flusso. Flessibile: acciaio inox, doppia graffatura, lunghezza 150 cm, diametro 14 mm	cromo	BGDEL2	89,683





COMPLEMENTI				
CODICE	DESCRIZIONE	COLORE	CODICE FORNITORE	€
0452147	Gruppo doccia completo in acciaio cromato con doccia monogetto e soffione quadrato 20 x 20 cm in ABS autopulente. Barra: acciaio inox lunghezza totale 110 cm, Ø 20,5 cm, con deviatore. Flessibile: acciaio inox, doppia graffatura, lunghezza 150 cm, diametro 14 mm.	cromo	BGDEL3	112,800
0388099°	Sedile universale colato, colore bianco europeo.	Bianco	BSOPE1	22,811
0452145	Sedile colato, tipo TESI colore bianco europeo	Bianco	BSOPE2	25,153
0452146	Sedile universale colato, tipo ESEDRA, colore bianco europeo	Bianco	BSOPE3	25,933



Allure



Eurostyle



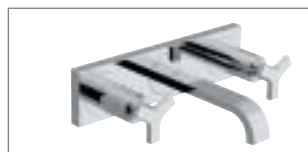
Rainshower

Numero Verde 800-289025

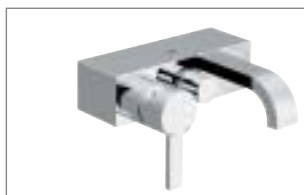
www.grohe.com

GROHE

ENJOY WATER®



ALLURE				
CODICE	DESCRIZIONE	COLORE	CODICE FORNIT.	€
0239532	Batteria a tre fori da 1/2" per lavabo, con flessibili, con vitone a dischi ceramici Carbodur 1/2" - 180°	cromo	20143000	799,000
0239533	Batteria a tre fori da 1/2" per lavabo, per installazione a parete distanza maniglie 200 mm, bocca con mousseur sporgenza 180 mm. COMPLETO DI CORPO INCASSO	cromo	20144000	745,000
0239530	Miscelatore monocomando da 1/2" per lavabo, cartuccia a dischi ceramici da 28 mm, con raccordi flessibili	cromo	32144000	532,000
0239534	Miscelatore monocomando da 1/2" per lavabo, per lavabi a bacinella, H 355 mm, cartuccia a dischi ceramici da 28 mm, con raccordi flessibili, limitatore di portata 6 l/min	cromo	32248000	799,000
0239536	Miscelatore monocomando da 1/2" per lavabo, per lavabi a bacinella, H 411 mm, cartuccia a dischi ceramici da 28 mm, bocca a U, con raccordi flessibili, limitatore di portata 6 l/min	cromo	32249000	847,000
0239535°	Miscelatore monocomando da 1/2" per lavabo, cartuccia a dischi ceramici da 28 mm, bocca a U, con raccordi flessibili, limitatore di portata 6 l/min	cromo	32146000	636,000
0239531°	Miscelatore monocomando da 1/2" per lavabo, per installazione a parete, distanza dal centro 110 mm, bocca con mousseur sporgenza 180 mm. SENZA CORPO INCASSO	cromo	19309000	412,400
0056298°	Corpo incasso da 1/2", per miscelatori monocomando dotato di limitatore di portata (da regolare), cartuccia a dischi ceramici 46 mm. SENZA PARTE ESTERNA		33769000	216,400
0239526°	Miscelatore monocomando da 1/2" per bidet, cartuccia a dischi ceramici da 28 mm, bocca con mousseur orientabile, con raccordi flessibili	cromo	32147000	532,000



ALLURE

CODICE	DESCRIZIONE	COLORE	CODICE FORNIT.	€
0239525	Batteria bordo vasca a tre fori per incasso 33 339, deviatore automatico vasca/doccia, manopola doccia Sena 28 034, flessibile metallico 2000 mm. SENZA CORPO INCASSO	cromo	19316000	989,000
0056255	Batteria bordo vasca a tre fori corpo incasso, valvole di ritegno e filtri, cartuccia 46 mm, collegamento per flessibile doccia, con raccordi flessibili, valvole di ritegno e filtri. SENZA PARTE ESTERNA	cromo	33339000	1.269,000
0239529	Miscelatore monocomando da 1/2" per vasca-doccia, cartuccia a dischi ceramici 46 mm, attacco del flessibile da 1/2" con valvola di ritegno incorporata, dotato di limitatore di portata (da regolare). SENZA DOTAZIONE DOCCIA	cromo	32148000	902,000
0239528	Miscelatore monocomando da 1/2" per doccia, cartuccia a dischi ceramici 46 mm, dotato di limitatore di portata (da regolare). SENZA DOTAZIONE DOCCIA	cromo	32149000	750,000
0239539°	Parte esterna vasca-doccia per miscelatore monocomando da 1/2", incasso cod. 33 961, fissaggio rosone e asta, valvole di ritegno e filtri. SENZA CORPO INCASSO	cromo	19315000	326,800
0239538°	Parte esterna doccia per miscelatore monocomando da 1/2", incasso cod. 33 961, fissaggio rosone e asta, valvole di ritegno e filtri. SENZA CORPO INCASSO	cromo	19317000	272,300
0056313°	Corpo incasso vasca-doccia e doccia miscelatore monocomando da 1/2, cartuccia a dischi ceramici 46 mm, Dotato di limitatore di portata. SENZA PARTE ESTERNA		33961000	210,900
0239541	Miscelatore termostatico per doccia da 1/2", cartuccia termostatica compatta, sistema antiscaldante di sicurezza Cool Touch, vitone a dischi ceramici da 1/2", 180°, manopola con limitatore di portata "Ecostop", manopola graduata per impostare la temperatura con blocco di sicurezza a 38°, attacco del flessibile doccia da 1/2", valvole di ritegno e filtri	cromo	34236000	750,000
0426829	Parte esterna vasca/doccia del miscelatore termostatico per corpo incasso termostatico universale cod. 35 500, dispositivo Aquadimmer, manopola graduata per impostare la temperatura con blocco di sicurezza a 38° SENZA CORPO INCASSO	cromo	19446000	436,200
0360471	Parte esterna doccia del miscelatore termostatico per corpo incasso termostatico universale cod. 35 500, manopola graduata per impostare la temperatura con blocco di sicurezza a 38°, manopola con limitatore di portata "Ecostop" che riduce il consumo di acqua fino al 50%. SENZA CORPO INCASSO	cromo	19380000	391,900
0360484	Corpo incasso termostatico universale per doccia, vasca doccia e centrale, profondità di installazione 70 mm - 95 mm, cartuccia termostatica compatta, terza uscita non intercettata, I gruppo di insonorizzazione secondo DIN 4109, valvole di ritegno e filtri SENZA PARTE ESTERNA		35500000	449,500



ALLURE				
CODICE	DESCRIZIONE	COLORE	CODICE FORNIT.	€
0239527	Bocca vasca da 3/4" per installazione a parete, sporgenza 175 mm	cromo	13201000	211,600
0239537	Parte esterna per rubinetti da incasso, profondità di installazione regolabile 20-80 mm, con rosetta, per rubinetti incasso da 1/2, 3/4 e 1 (cod. 29 800 - 29 802 - 29 805). SENZA CORPO INCASSO	cromo	19334000	116,800
ATRIO				
0426841	Miscelatore monocomando da 1/2 per lavabi a bacinella cartuccia a dischi ceramici da 28 mm, bocca alta "C" girevole con mousseur, limitatore di flusso, scarico a saltarello 1 1/4, con raccordi flessibili	cromo	32647001	726,000
0426837	Miscelatore monocomando da 1/2 per lavabi a bacinella, cartuccia a dischi ceramici da 28 mm, bocca alta "7" girevole con mousseur limitatore di flusso, scarico a saltarello 1 1/4, con raccordi flessibili	cromo	32130001	726,000
0426834	Miscelatore monocomando da 1/2 per lavabo, cartuccia a dischi ceramici da 28 mm, bocca alta "C" girevole con mousseur, limitatore di flusso, scarico a saltarello 1 1/4, con raccordi flessibili	cromo	32042001	555,000
0426836	Miscelatore monocomando da 1/2 per lavabo, cartuccia a dischi ceramici da 28 mm, bocca alta "7" girevole con mousseur, limitatore di flusso, scarico a saltarello 1 1/4, con raccordi flessibili	cromo	32129001	555,000
0426830	Miscelatore monocomando da 1/2 per lavabo, per installazione a parete, distanza dal centro 110 mm, bocca con mousseur, sporgenza 180 mm. SENZA CORPO INCASSO	cromo	19287001	477,400
0426737	Corpo incasso universale		32635000	216,400



Novità



Novità



Novità



Novità



Novità



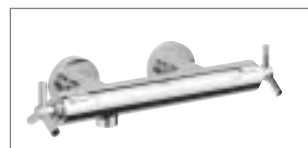
Novità

ATRIO

CODICE	DESCRIZIONE	COLORE	CODICE FORNIT.	€
0426835	Miscelatore monocomando da 1/2 per bidet, cartuccia a dischi ceramici da 28 mm, bocca "C" con mousseur orientabile, scarico a saltarello 1 1/4, con raccordi flessibili	cromo	32108001	555,000
0426838	Miscelatore monocomando da 1/2 per bidet, cartuccia a dischi ceramici da 28 mm, bocca "7" con mousseur orientabile, scarico a saltarello 1 1/4, con raccordi flessibili	cromo	32134001	555,000
0426843	Miscelatore monocomando da 1/2 per vasca-doccia, per installazione a parete, cartuccia a dischi ceramici da 46 mm, attacco flessibile da 1/2 con valvola di ritegno incorporata, deviatore automatico, dotato di limitatore di portata (da regolare). SENZA DOTAZIONE DOCCIA	cromo	32652001	736,000
0426842	Miscelatore monocomando da 1/2 per doccia, per installazione a parete, cartuccia a dischi ceramici da 46 mm, attacco flessibile da 1/2 con valvola di ritegno incorporata, dotato di limitatore di portata (da regolare). SENZA DOTAZIONE DOCCIA	cromo	32650001	545,000
0426844	Miscelatore monocomando da 1/2 per vasca-doccia, bordo vasca con installazione a pavimento, cartuccia a dischi ceramici da 46 mm, dotato di limitatore di portata (da regolare), bocca alta "C" girevole con mousseur, attacco del flessibile da 1/2, con valvola di ritegno incorporata, manopola doccia Sena (cod. 28 034) e flessibile doccia da 1.500 mm. SENZA CORPO INCASSO A PAVIMENTO	cromo	32653001	2.435,000
0426839	Miscelatore monocomando da 1/2 per vasca-doccia, bordo vasca con installazione a pavimento, cartuccia a dischi ceramici da 46 mm, dotato di limitatore di portata (da regolare), bocca alta "7" girevole con mousseur, attacco del flessibile da 1/2, con valvola di ritegno incorporata, manopola doccia Sena (cod. 28 034) e flessibile doccia da 1.500 mm. SENZA CORPO INCASSO A PAVIMENTO	cromo	32135001	2.435,000
0426776	Parte incasso a pavimento, per installazione gruppo vasca-doccia cod. 32 653 001 e 32 135 001, bordo vasca con installazione a pavimento base con livellamento orizzontale e radiale livellamento del pavimento 80 - 160 mm raccordi da 1/2, tappo di sciacquo set di fissaggio. SENZA PARTE ESTERNA		45991000	611,000
0426831	Parte esterna vasca-doccia del miscelatore monocomando da 1/2 per incasso codice 33 961, valvole di ritegno e filtri. SENZA PARTE INCASSO.	cromo	19459001	326,800
0426832	Parte esterna doccia del miscelatore monocomando da 1/2 per incasso codice 33 961. valvole di ritegno e filtri. SENZA PARTE INCASSO.	cromo	19463001	252,100
0056313°	Corpo incasso da 1/2 per miscelatori monocomando, cartuccia a dischi ceramici 46 mm, dotato di limitatore di portata. SENZA PARTE ESTERNA		33961000	210,900



ATRIO				
CODICE	DESCRIZIONE	COLORE	CODICE FORNIT.	€
0055570	Bocca vasca da 3/4, bocca girevole con mousseur, sporgenza 168 mm	cromo	13139000	218,600
0055674	Parte esterna per rubinetti da incasso, profondità di installazione regolabile 20-80 mm, con rosetta, per rubinetti incasso da 1/2, 3/4 e 1 (cod. 29 800 - 29 802 - 29 805). SENZA CORPO INCASSO	cromo	19088000	105,100
0056163°	Rubinetto per incasso da 1/2 SENZA MANIGLIA		29800000	18,482
0056165°	Rubinetto da incasso da 3/4 SENZA MANIGLIA		29802000	35,740
0056167	Rubinetto da incasso da 1 SENZA MANIGLIA		29805000	57,528
0055676	Parte esterna Atrio deviatore a 4 vie, per corpo incasso cod. 29 707, profondità d'installazione 20-80 mm	cromo	19133000	337,200
0056161	Corpo incasso deviatore da 1/2 a 4 vie, cartuccia a dischi ceramici		29707000	148,300
0055677	Parte esterna Atrio deviatore a 5 vie, per corpo incasso cod. 29 708, profondità d'installazione 20-80 mm	cromo	19134000	337,200
0056162	Corpo incasso deviatore da 1/2 a 5 vie, cartuccia a dischi ceramici		29708000	155,100
ATRIO YPSILON				
0055748	Batteria a tre fori da 1/2 per lavabo, vitone Carbodur da 1/2 - 90, bocca alta girevole con mousseur, scarico a saltarello, raccordi flessibili.	cromo	20008000	641,000
0055745	Batteria a tre fori da 1/2" per lavabo, per installazione a parete vitone a dischi ceramici Carbodur 1/2- 90, bocca con mousseur sporgenza 180 mm, distanza maniglie 200 mm.	cromo	20000000	828,000
0055771	Batteria monoforo da 1/2 per lavabi a bacinella vitone a dischi ceramici Carbodur 1/2- 90, bocca tubolare girevole con mousseur, altezza 419 mm, senza scarico a saltarello	cromo	21044000	726,000
0055767	Batteria monoforo da 1/2 per lavabo, vitone Carbodur da 1/2 - 90, bocca alta girevole con mousser, scarico a saltarello	cromo	21019000	555,000
0055769	come sopra, versione con flessibili	cromo	21033000	555,000
0191466	Batteria monoforo da 1/2 per bidet, vitone Carbodur 1/2 - 90, bocca con mousseur orientabile, scarico a saltarello	cromo	24027000	555,000


ATRIO YPSILON

CODICE	DESCRIZIONE	COLORE	CODICE FORNIT.	€
0055822	Batteria per vasca-doccia da 1/2, vitone Carbodur 1/2 - 90, deviatore automatico, bocca girevole con mousseur, attacco del flessibile da 1/2 con valvola di ritegno. SENZA DOTAZIONE DOCCIA.	cromo	25010000	736,000
0055847	Batteria per doccia da 1/2, vitone Carbodur 1/2 - 90, attacco del flessibile da 1/2 con valvola di ritegno. SENZA DOTAZIONE DOCCIA.	cromo	26003000	545,000
0055830	Batteria per vasca-doccia da 1/2, bordo vasca con installazione a pavimento, tubi verticali (altezza 765 mm), vitone a dischi ceramici Carbodur 1/2 - 90°, deviatore automatico, bocca girevole con mousseur, attacco del flessibile da 1/2 con valvola di ritegno incorporata, dotazione manopola doccia Sena anticalcare, e flessibile doccia da 1500 mm. SENZA PARTE INCASSO A PAVIMENTO (cod. 45 473)	cromo	25044000	2.434,000
0057208	Parte incasso a pavimento per installazione gruppo vasca-doccia cod. 25044/25046, raccordi da 1/2. SENZA PARTE ESTERNA		45473000	612,000
0055680	Batteria quattro fori da 3/4 per bordo vasca, per corpo incasso cod. 34 086, bocca vasca con mousseur, manopola Aquadimmer manopola graduata per impostare la temperatura con blocco di sicurezza a 38°, dotazione manopola doccia Sena anticalcare, flessibile metallico 2000 mm. SENZA CORPO INCASSO	cromo	19141000	1.589,000
0056336	Gruppo termostatico da 3/4 per bordo vasca a quattro fori, corpo incasso, dispositivo Aquadimmer a dischi ceramici Carbodur, con funzione d'intercettazione e deviazione vasca-doccia, valvole di ritegno e filtri. SENZA PARTE ESTERNA		34086000	1.906,000
0056331	Miscelatore termostatico da 1/2 per vasca-doccia, per installazione a parete, bocca girevole con mousseur, dispositivo Aquadimmer a dischi ceramici Carbodur con funzione di intercettazione e deviazione vasca-doccia, manopola graduata per impostare la temperatura con blocco di sicurezza a 38°, valvole di ritegno e filtri. SENZA DOTAZIONE DOCCIA	cromo	34061000	1.226,000
0056323	Batteria termostatica per doccia da 1/2, rubinetto d'intercettazione con vitone a dischi ceramici Carbodur 1/2 - 90, manopola graduata per impostare la temperatura con blocco di sicurezza a 38, manopola con dispositivo economizzatore, attacco flessibile da 1/2, valvole di ritegno e filtri. Adatto per scaldabagni istantanei e ad accumulo. SENZA DOTAZIONE DOCCIA.	cromo	34010000	1.182,000
0360467	Parte esterna vasca-doccia del miscelatore termostatico, per corpo incasso termostatico universale cod. 35 500, dispositivo Aquadimmer, manopola graduata per impostare la temperatura con blocco di sicurezza a 38°. SENZA CORPO INCASSO	cromo	19395000	466,100

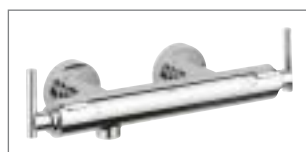
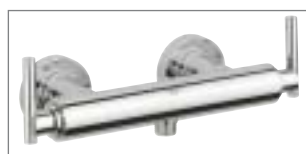


ATRIO YPSILON

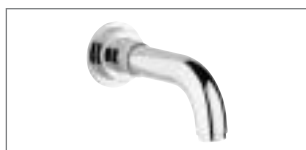
CODICE	DESCRIZIONE	COLORE	CODICE FORNIT.	€
0360466	Parte esterna doccia del miscelatore termostatico, per corpo incasso termostatico universale cod. 35 500, manopola graduata per impostare la temperatura con blocco di sicurezza a 38°, manopola con limitatore di portata "Ecostop" che riduce il consumo di acqua fino al 50%. SENZA CORPO INCASSO	cromo	19394000	419,100
0360465	Parte esterna doccia del miscelatore termostatico, per corpo incasso termostatico universale cod. 35 500, manopola graduata per impostare la temperatura con blocco di sicurezza a 38°. SENZA CORPO INCASSO'	cromo	19392000	367,200
0360484	Corpo incasso termostatico universale per doccia, vasca doccia e centrale, profondità di installazione 70 mm - 95 mm, cartuccia termostatica compatta, terza uscita non intercettata, I gruppo di insonorizzazione secondo DIN 4109, valvole di ritegno e filtri SENZA PARTE ESTERNA		35500000	449,500
0055570	Bocca vasca da 3/4, bocca girevole con mousseur, sporgenza 168 mm	cromo	13139000	218,600
0055668	Parte esterna per rubinetti da incasso, profondità di installazione regolabile 20-80 mm, con rosetta, per rubinetti incasso da 1/2, 3/4 e 1 (cod. 29 800 - 29 802 - 29 805). SENZA CORPO INCASSO	cromo	19069000	105,100
0056163°	Rubinetto per incasso da 1/2 SENZA MANIGLIA		29800000	18,482
0056165°	Rubinetto da incasso da 3/4 SENZA MANIGLIA		29802000	35,740
0056167	Rubinetto da incasso da 1 SENZA MANIGLIA		29805000	57,528
0055676	Parte esterna Atrio deviatore a 4 vie, per corpo incasso cod. 29 707, profondità d'installazione 20-80 mm	cromo	19133000	337,200
0056161	Corpo incasso deviatore da 1/2 a 4 vie, cartuccia a dischi ceramici		29707000	148,300
0055677	Parte esterna Atrio deviatore a 5 vie, per corpo incasso cod. 29 708, profondità d'installazione 20-80 mm	cromo	19134000	337,200
0056162	Corpo incasso deviatore da 1/2 a 5 vie, cartuccia a dischi ceramici		29708000	155,100

ATRIO JOTA

0055749	Batteria a tre fori da 1/2 per lavabo, vitone Carbodur 1/2 - 90, bocca alta girevole con mousseur, scarico a saltarello, raccordi flessibili.	cromo	20009000	641,000
0055754	Batteria a tre fori da 1/2 per lavabo, per installazione a parete vitone a dischi ceramici Carbodur 1/2 - 90, bocca con mousseur sporgenza 180 mm, distanza maniglie 200 mm.	cromo	20019000	828,000
0055768	Batteria monoforo da 1/2 per lavabo, vitone Carbodur 1/2 - 90, bocca alta girevole con mousseur, scarico a saltarello.	cromo	21022000	555,000
0055770	come sopra, versione con flessibili	cromo	21034000	555,000


ATRIO JOTA

CODICE	DESCRIZIONE	COLORE	CODICE FORNIT.	€
0191467	Batteria monoforo da 1/2 per bidet, vitone Carbodur 1/2 - 90, bocca con mousseur orientabile, scarico a saltarello.	cromo	24026000	555,000
0055823	Batteria per vasca-doccia da 1/2, vitone Carbodur 1/2 - 90, deviatore automatico, bocca girevole con mousseur, attacco del flessibile da 1/2 con valvola di ritegno. SENZA DOTAZIONE DOCCIA.	cromo	25011000	736,000
0055848	Batteria per doccia da 1/2, vitone Carbodur 1/2 - 90, attacco del flessibile da 1/2 con valvola di ritegno. SENZA DOTAZIONE DOCCIA.	cromo	26004000	545,000
0055831	Batteria per vasca-doccia da 1/2, bordo vasca con installazione a pavimento, tubi verticali (altezza 765 mm), vitone a dischi ceramici Carbodur 1/2 - 90°, deviatore automatico, bocca girevole con mousseur, attacco del flessibile da 1/2" con valvola di ritegno incorporata, dotazione manopola doccia Sena anticalcare, e flessibile doccia da 1500 mm. SENZA PARTE INCASSO A PAVIMENTO (cod. 45 473)	cromo	25046000	2.434,000
0057208	Parte incasso a pavimento per installazione gruppo vasca-doccia cod. 25044/25046, raccordi da 1/2. SENZA PARTE ESTERNA		45473000	612,000
0055681	Batteria quattro fori da 3/4 per bordo vasca, per corpo incasso cod. 34 086, bocca vasca con mousseur, manopola Aquadimmer manopola graduata per impostare la temperatura con blocco di sicurezza a 38°, dotazione manopola doccia Sena anticalcare, flessibile metallico 2000 mm. SENZA CORPO INCASSO	cromo	19142000	1.589,000
0056336	Gruppo termostatico da 3/4 per bordo vasca a quattro fori, corpo incasso, dispositivo Aquadimmer a dischi ceramici Carbodur, con funzione d'intercettazione e deviazione vasca-doccia, valvole di ritegno e filtri. SENZA PARTE ESTERNA		34086000	1.906,000
0056332	Miscelatore termostatico da 1/2 per vasca-doccia, per installazione a parete, bocca girevole con mousseur, dispositivo Aquadimmer a dischi ceramici Carbodur con funzione di intercettazione e deviazione vasca-doccia, manopola graduata per impostare la temperatura con blocco di sicurezza a 38°, valvole di ritegno e filtri. SENZA DOTAZIONE DOCCIA	cromo	34062000	1.226,000
0056324	Batteria termostatica per doccia da 1/2, rubinetto d'intercettazione con vitone a dischi ceramici Carbodur 1/2 - 90, manopola graduata per impostare la temperatura con blocco di sicurezza a 38, manopola con dispositivo economizzatore, attacco flessibile da 1/2, valvole di ritegno e filtri. Adatto per scaldabagni istantanei e ad accumulo. SENZA DOTAZIONE DOCCIA.	cromo	34011000	1.182,000

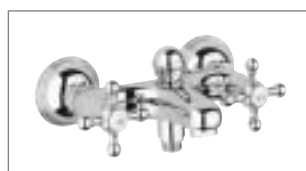
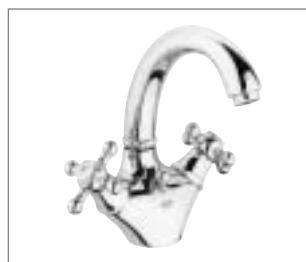


ATRIO JOTA

CODICE	DESCRIZIONE	COLORE	CODICE FORNIT.	€
0360470	Parte esterna vasca-doccia del miscelatore termostatico, per corpo incasso termostatico universale cod. 35 500, dispositivo Aquadimmer, manopola graduata per impostare la temperatura con blocco di sicurezza a 38°. SENZA CORPO INCASSO	cromo	19399000	466,100
0360469	Parte esterna doccia del miscelatore termostatico, per corpo incasso termostatico universale cod. 35 500, manopola graduata per impostare la temperatura con blocco di sicurezza a 38°, manopola con limitatore di portata "Ecostop", che riduce il consumo di acqua fino al 50%. SENZA CORPO INCASSO	cromo	19398000	419,100
0360468	Parte esterna doccia del miscelatore termostatico, per corpo incasso termostatico universale cod. 35 500, manopola graduata per impostare la temperatura con blocco di sicurezza a 38°. SENZA CORPO INCASSO'	cromo	19396000	367,200
0360484	Corpo incasso termostatico universale per doccia, vasca doccia e centrale, profondità di installazione 70 mm - 95 mm, cartuccia termostatica compatta, terza uscita non intercettata, l gruppo di insonorizzazione secondo DIN 4109, valvole di ritegno e filtri SENZA PARTE ESTERNA		35500000	449,500
0055570	Bocca vasca con mousseur, attacco da 3/4, lunga 170 mm per rubinetteria serie Atrio.	cromo	13139000	218,600
0055674	Parte esterna per rubinetti da incasso, profondità di installazione regolabile 20-80 mm, con rosetta, per rubinetti incasso da 1/2, 3/4 e 1 (cod. 29 800 - 29 802 - 29 805). SENZA CORPO INCASSO	cromo	19088000	105,100
0056163°	Rubinetto per incasso da 1/2 SENZA MANIGLIA		29800000	18,482
0056165°	Rubinetto da incasso da 3/4 SENZA MANIGLIA		29802000	35,740
0056167	Rubinetto da incasso da 1 SENZA MANIGLIA		29805000	57,528
0055676	Parte esterna Atrio deviatore a 4 vie, per corpo incasso cod. 29 707, profondità d'installazione 20-80 mm	cromo	19133000	337,200
0056161	Corpo incasso deviatore da 1/2 a 4 vie, cartuccia a dischi ceramici		29707000	148,300
0055677	Parte esterna Atrio deviatore a 5 vie, per corpo incasso cod. 29 708, profondità d'installazione 20-80 mm	cromo	19134000	337,200
0056162	Corpo incasso deviatore da 1/2 a 5 vie, cartuccia a dischi ceramici		29708000	155,100

SINFONIA

0055750	Batteria monoforo da 1/2 per lavabo, vitone Carbodur 180 1/2, bocca alta girevole con mousseur, scarico a saltarello	cromo	20014000	684,000
0055751		cromo-oro	20014IG0	1.185,000
0055752	Batteria a tre fori come cod. 20 014, con bocca alta.	cromo	20015000	684,000
0055753		cromo-oro	20015IG0	1.185,000
0055763	Batteria monoforo da 1/2 per lavabo, vitone Carbodur 180 1/2, bocca fusa con mousseur, scarico a saltarello	cromo	21012000	577,000
0055764		cromo-oro	21012IG0	911,000



SINFONIA				
CODICE	DESCRIZIONE	COLORE	CODICE FORNIT.	€
0055765	Batteria monoforo da 1/2 per lavabo, vitone Carbodur 180 1/2, bocca alta girevole con mousseur, scarico a saltarello. COMPLETA DI MANIGLIE.	cromo	21014000	577,000
0055766		cromo-oro	21014IG0	911,000
0055801	Batteria monoforo da 1/2 per bidet, vitone Carbodur 180 1/2, bocca con mousseur orientabile, scarico a saltarello	cromo	24003000	577,000
0055802		cromo-oro	24003IG0	911,000
0055824	Batteria per vasca-doccia da 1/2, vitone Carbodur 180 1/2, attacco flessibile da 1/2, bocca con mousseur, deviatore automatico, valvola antiriflusso. SENZA DOTAZIONE DOCCIA	cromo	25030000	389,000
0055825		cromo-oro	25030IG0	666,000
0055826	Batteria per bordo vasca da 1/2 a quattro fori, vitone Carbodur 180 1/2, bocca con mousseur, deviatore automatico, valvola antiriflusso, doccetta anticalcare estraibile	cromo	25032000	1.397,000
0055827		cromo-oro	25032IG0	2.114,000
0055828	Batteria a tre fori come cod. 20 032, con bocca alta.	cromo	25033000	1.397,000
0055829		cromo-oro	25033IG0	2.114,000
0055845	Batteria per doccia da 1/2, vitone Carbodur 180 1/2, attacco flessibile da 1/2, valvola antiriflusso. SENZA DOTAZIONE DOCCIA	cromo	26000000	274,900
0055846		cromo-oro	26000IG0	496,300
0056149	Deviatore a 4 vie Sinfonia da 1/2 per incasso, completo di canotto, rosetta e maniglia.	cromo	29010000	337,200
0056150		cromo-oro	29010IG0	549,000
0056151	come sopra, deviatore a 5 vie	cromo	29011000	337,200
0056152		cromo-oro	29011IG0	549,000
0055565	Bocca per vasca con mousseur, attacco da 3/4, lunga 178 mm	cromo	13132000	418,500
0055566		cromo-oro	13132IG0	667,000
0055659	Parte esterna per rubinetti da incasso, profondità di installazione regolabile 20-80 mm, con rosetta, per rubinetti incasso da 1/2, 3/4 e 1 (cod. 29 800 - 29 802 - 29 805). SENZA CORPO INCASSO	cromo	19031000	88,862
0055660		cromo-oro	19031IG0	166,000
0055792	Rubinetto a squadra Sinfonia da 1/2, dado da 3/8, completo di rosetta e maniglia marcata caldo/freddo.	cromo	22007000	79,682
0055793		cromo-oro	22007IG0	157,500

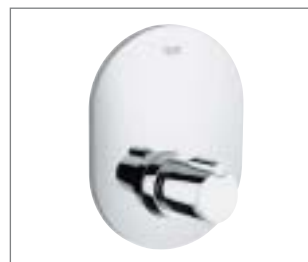
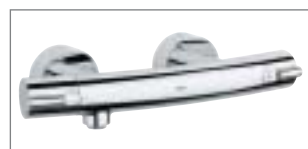
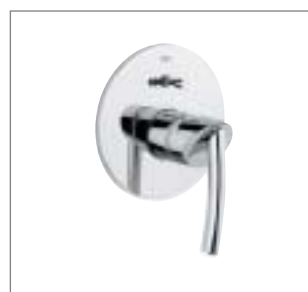


SINFONIA

CODICE	DESCRIZIONE	COLORE	CODICE FORNIT.	€
0056140	Set asta doccia con supporto scorrevole e orientabile, completo di: asta lunga 600mm, flessibile da 1500 mm, manopola doccia con sistema anticalcare Speed Clean.	cromo	28975000	291,800
0056141		cromo-oro	289751G0	456,100
0056142	Dotazione doccia completa di: supporto murale orientabile, flessibile metallico da 1500mm, manopola doccia con sistema anticalcare Speed Clean.	cromo	28976000	167,600
0056143		cromo-oro	289761G0	263,300
0056139	Raccordo erogatore per doccia da 1/2 completo di rosetta.	cromo	28973000	35,373

TENSO

0056257°	Miscelatore monocomando da 1/2 per lavabo, cartuccia a dischi ceramici 35 mm, bocca con mousseur, scarico a saltarello. Dotato di limitatore di portata.	cromo	33347000	532,000
0056206	Miscelatore monocomando da 1/2 per lavabi a bacinella cartuccia a dischi ceramici da 35 mm, altezza 333 mm limitatore di portata, bocca lunga con mousseur SENZA SCARICO A SALTARELLO	cromo	32427000	699,000
0055705	Miscelatore monocomando da 1/2 per lavabo, 2 fori a parete, cartuccia a dischi ceramici 46 mm, distanza dal centro 110 mm, SENZA CORPO INCASSO. Bocca sporgenza 180 mm	cromo	19289000	331,200
0056298°	Corpo incasso universale		33769000	216,400
0056258°	Miscelatore monocomando da 1/2 per bidet, cartuccia a dischi ceramici 35 mm, bocca con mousseur orientabile, scarico a saltarello. Dotato di limitatore di portata.	cromo	33348000	532,000
0056259	Miscelatore monocomando da 1/2 per vasca-doccia, cartuccia a dischi ceramici 56 mm, bocca con mousseur, attacco flessibile da 1/2, valvola di ritegno all'attacco del flessibile, deviatore automatico. Dotato di limitatore di portata. SENZA DOTAZIONE DOCCIA.	cromo	33349000	790,000



TENSO				
CODICE	DESCRIZIONE	COLORE	CODICE FORNIT.	€
0055663	Parte esterna vasca-doccia del miscelatore monocomando da 1/2 per incasso codice 33 961, deviatore automatico. Dotato di limitatore di temperatura. SENZA PARTE INCASSO.	cromo	19050000	348,800
0056313°	Corpo incasso vasca-doccia e doccia miscelatore monocomando da 1/2, cartuccia a dischi ceramici 46 mm, Dotato di limitatore di portata. SENZA PARTE ESTERNA		33961000	210,900
0055664°	Parte esterna doccia del miscelatore monocomando da 1/2 per incasso codice 33 961. Dotato di limitatore di temperatura. SENZA PARTE INCASSO.	cromo	19051000	276,600
0056313°	Corpo incasso vasca-doccia e doccia miscelatore monocomando da 1/2, cartuccia a dischi ceramici 46 mm, Dotato di limitatore di portata. SENZA PARTE ESTERNA		33961000	210,900
0055686	Gruppo esterno da 1/2 per bordo vasca a tre fori cod. 33341, composto da: bocca con mousseur, deviatore automatico, Relaxa manopola doccia massage a 4 getti: Normal, jet, Champagne, Rain cod. 28795, con sistema anticalcare SpeedClean, flessibile metallico 2000 mm. SENZA PARTE INCASSO.	cromo	19153000	672,000
0056256	Corpo per miscelatore da 1/2 per bordo vasca a 3 fori, composto da: supporto intelaiato, Corpo incasso completo con cartuccia a dischi ceramici 56 mm, collegamento per flessibile, raccordi e valvola antiriflusso. SENZA PARTE ESTERNA		33341000	1.269,000
0056329	Miscelatore termostatico da 1/2 per vasca-doccia, attacco flessibile da 1/2, dispositivo Aquadimmer a dischi ceramici Carbodur con funzione d'intercettazione e deviazione vasca-doccia, manopola graduata per impostare la temperatura con blocco di sicurezza a 38. Adatto per scaldabagni istantanei e ad accumulo. SENZA DOTAZIONE DOCCIA.	cromo	34026000	988,000
0056330	Miscelatore termostatico da 1/2 per doccia, attacco flessibile da 1/2, rubinetto d'intercettazione con vitone a dischi ceramici Carbodur, manopola graduata per impostare la temperatura con blocco di sicurezza a 38, limitatore di portata Ecostop che riduce il consumo di acqua al 50%. Adatto per scaldabagni istantanei e ad accumulo. SENZA DOTAZIONE DOCCIA.	cromo	34027000	934,000
0360464	Parte esterna vasca-doccia del miscelatore termostatico per corpo incasso termosta, manopola graduata per impostare la temperatura con blocco di sicurezza a 38°. SENZA CORPO INCASSO'	cromo	19403000	404,200
0360463	Parte esterna doccia del miscelatore termostatico per corpo incasso termostatico universale cod. 35 500, manopola graduata per impostare la temperatura con blocco di sicurezza a 38°, manopola con limitatore di portata "Ecostop" che riduce il consumo di acqua fino al 50%. SENZA CORPO INCASSO	cromo	19402000	399,300
0360462	Parte esterna doccia del miscelatore termostatico per corpo incasso termostatico universale cod. 35 500, manopola graduata per impostare la temperatura con blocco di sicurezza a 38°. SENZA CORPO INCASSO	cromo	19400000	350,300
0360484	Corpo incasso termostatico universale per doccia, vasca doccia e centrale, profondità di installazione 70 mm - 95 mm, cartuccia termostatica compatta, terza uscita non intercettata, I gruppo di insonorizzazione secondo DIN 4109, valvole di ritegno e filtri SENZA PARTE ESTERNA		35500000	449,500



TENSO				
CODICE	DESCRIZIONE	COLORE	CODICE FORNIT.	€
0055567	Bocca vasca sporgenza 174 mm	cromo	13135000	218,600
0055719	Parte esterna per rubinetti da incasso, profondità di installazione regolabile 20-80 mm, con rosetta, per rubinetti incasso da 1/2, 3/4 e 1 (cod. 29 800 - 29 802 - 29 805). SENZA CORPO INCASSO	cromo	19801000	105,100
CHIARA				
0056196°	Miscelatore monocomando da 1/2 per lavabo cartuccia a dischi ceramici da 35 mm con mousseur scarico a saltarello, limitatore di portata.	cromo	32303000	362,100
0056197	Miscelatore monocomando da 1/2 per lavabo cartuccia a dischi ceramici da 35 mm, bocca estraibile con mousseur, scarico a saltarello, limitatore di portata.	cromo	32304000	471,100
0056198°	Miscelatore monocomando da 1/2 per bidet, cartuccia a dischi ceramici da 35 mm, bocca con mousseur orientabile, scarico a saltarello, limitatore di portata.	cromo	32305000	362,100
0056200	Miscelatore monocomando da 1/2 per doccia, cartuccia a dischi ceramici 46 mm, attacco flessibile da 1/2. Valvola di ritegno, limitatore di portata. SENZA DOTAZIONE DOCCIA.	cromo	32307000	382,300
0056199	Miscelatore monocomando da 1/2 per vasca-doccia, installazione a parete, cartuccia a dischi ceramici 46 mm con mousseur, deviatore automatico, valvola di ritegno incorporata all'attacco del flessibile da 1/2, limitatore di portata. SENZA DOTAZIONE DOCCIA.	cromo	32306000	481,200



CHIARA

CODICE	DESCRIZIONE	COLORE	CODICE FORNIT.	€
0056244°	Miscelatore monocomando da 1/2 per vasca-doccia, cartuccia a dischi ceramici 46 mm, bocca fusa con mousseur, attacco del flessibile da 1/2 con valvola di ritegno incorporata, dotato di limitatore di portata (da regolare), disponibile limitatore di temperatura (da attivare) come accessorio cod. 46308, con dotazione doccia completa di: Relaxa manopola Massage a 4 getti: Normal, Jet, Massage, Rain 28 795, con sistema anticalcare SpeedClean, flessibile Relaxaflex da 1500 mm 1/2 x 1/2 cod. 28151, supporto murale fisso cod. 28622	cromo	33206000	581,000
0055687	Parte esterna miscelatore monocomando da 1/2 per doccia per incasso cod. 33 963, deviatore automatico, disponibile limitatore di temperatura. SENZA CORPO INCASSO	cromo	19155000	251,700
0056315°	Corpo incasso miscelatore monocomando da 1/2 per vasca-doccia, cartuccia a dischi ceramici, con deviatore automatico. SENZA PARTE ESTERNA		33963000	152,500
0055688°	Parte esterna miscelatore monocomando da 1/2 per doccia per incasso cod. 33 964, fissaggi rosone e asta. SENZA CORPO INCASSO	cromo	19156000	181,200
0056316°	Corpo incasso miscelatore monocomando da 1/2 per doccia, cartuccia a dischi ceramici. SENZA PARTE ESTERNA		33964000	116,800
0055689	Batteria bordo vasca a tre fori, manopola anticalcare Massage a 4 getti: Normal, Jet, Massage, Rain (cod. 28 795), con sistema anticalcare SpeedClean, rompigitto Sistra, deviatore automatico flessibile metallico 2000 mm, disponibile limitatore di temperatura (da attivare) come accessorio cod. 46 308. SENZA CORPO INCASSO	cromo	19157000	587,000
0056255	Batteria bordo vasca a tre fori corpo incasso, valvole di ritegno e filtri, cartuccia 46 mm, collegamento per flessibile doccia, con raccordi flessibili, valvole di ritegno e filtri. SENZA PARTE ESTERNA	cromo	33339000	1.269,000
0056333	Miscelatore termostatico da 1/2 per vasca-doccia, dischi ceramici Carbodur, manopola Aquadimmer, funzione di intercettazione e deviazione, elemento termostatico a cera, deviatore automatico, manopola graduata con blocco di sicurezza a 38°C, attacco flessibile da 1/2, valvole di ritegno incorporate, filtri. SENZA DOTAZIONE DOCCIA.	cromo	34070000	865,000
0056334	Miscelatore termostatico per doccia da 1/2, vitone a dischi ceramici Carbodur 1/2, 180°, elemento termostatico a cera, attacco del flessibile da 1/2, rubinetto di intercettazione, manopola graduata con blocco di sicurezza a 38°C, manopola con tasto economia e limitatore di portata Ecostop, valvole di ritegno incorporate, filtri. SENZA DOTAZIONE DOCCIA	cromo	34071000	825,000
0360461	Parte esterna miscelatore termostatico per vasca-doccia parte esterna per incasso termostatico universale cod. 35500. Dispositivo Aquadimmer, deviatore automatico, funzione di intercettazione e deviazione, manopola graduata con blocco di sicurezza a 38°C. SENZA CORPO INCASSO	cromo	19413000	333,500
0360460	Parte esterna miscelatore termostatico per doccia parte esterna per incasso termostatico universale cod. 35500, manopola con tasto economia e limitatore di portata Ecostop, manopola graduata con blocco di sicurezza a 38°C. SENZA CORPO INCASSO	cromo	19412000	325,300



CHIARA

CODICE	DESCRIZIONE	COLORE	CODICE FORNIT.	€
0360459	Parte esterna miscelatore termostatico per doccia parte esterna per incasso termostatico universale cod. 35500, manopola graduata con blocco, di sicurezza a 38°C. SENZA CORPO INCASSO	cromo	19410000	273,300
0360484	Corpo incasso termostatico universale per doccia, vasca doccia e centrale, profondità di installazione 70 mm - 95 mm, cartuccia termostatica compatta, terza uscita non intercettata, l gruppo di insonorizzazione secondo DIN 4109, valvole di ritegno e filtri SENZA PARTE ESTERNA		35500000	449,500
0055739	Parte esterna deviatore a 3 vie art. 29706. Profondità installazione 20-80 mm, con maniglia. SENZA CORPO INCASSO	cromo	19906000	157,500
0055740	Parte esterna deviatore a 5 vie art. 29708. Profondità installazione 20-80 mm, con maniglia. SENZA CORPO INCASSO	cromo	19909000	164,500
0056160	Corpo incasso deviatore da 1/2 a 3 vie, cartuccia a dischi ceramici		29706000	137,600
0056162	come sopra, da 1/2 a 5 vie		29708000	155,100
0055591°	Bocca vasca da 3/4 con mousseur, lunghezza 170 mm	cromo	13614000	194,700
0055731	Parte esterna per rubinetti da incasso, profondità di installazione regolabile 20-80 mm, con rosetta, per rubinetti incasso da 1/2, 3/4 e 1 (cod. 29 800 - 29 802 - 29 805). SENZA CORPO INCASSO	cromo	19838000	86,414

EUROPLUS

0204608°	Miscelatore monocomando da 1/2 per lavabo, altezza 159 mm cartuccia a dischi ceramici da 35 mm, bocca fusa con mousseur, scarico a saltarello 1 1/4, dotato di limitatore di portata (da regolare) disponibile limitatore di temperatura (da attivare) come accessorio cod. 46 375	cromo	33153001	296,500
0204604	come sopra, versione con flessibili	cromo	33991001	296,500
0204609	Miscelatore monocomando da 1/2 per lavabo, altezza 139 mm cartuccia a dischi ceramici da 35 mm, bocca fusa con mousseur, scarico a saltarello 1 1/4, dotato di limitatore di portata (da regolare) disponibile limitatore di temperatura (da attivare) come accessorio cod. 46 375	cromo	33156001	269,300
0204605°	Miscelatore monocomando da 1/2 per lavabo, cartuccia a dischi ceramici da 35 mm, bocca estraibile con mousseur, scarico a saltarello 1 1/4, dotato di limitatore di portata (da regolare) disponibile limitatore di temperatura (da attivare) come accessorio cod. 46 375	cromo	33155001	371,500



EUROPLUS				
CODICE	DESCRIZIONE	COLORE	CODICE FORNIT.	€
0204606°	Miscelatore monocomando da 1/2 per bidet con flessibili, cartuccia a dischi ceramici da 35 mm, bocca con mousseur orientabile, scarico a saltarello 1 1/4, dotato di limitatore di portata (da regolare) disponibile limitatore di temperatura (da attivare) come accessorio cod. 46 375	cromo	33241001	296,500
0204614	Miscelatore monocomando da 1/2 per vasca-doccia, cartuccia a dischi ceramici 46 mm, bocca fusa con mousseur, attacco del flessibile da 1/2 con valvola di ritegno incorporata, deviatore automatico, dotato di limitatore di portata (da regolare), disponibile limitatore di temperatura (da attivare) come accessorio cod. 46 308 SENZA DOTAZIONE DOCCIA	cromo	33553001	368,200
0204612°	Miscelatore monocomando per vasca- doccia. Cartuccia a dischi ceramici 46 mm. Bocca fusa con mousseur, attacco del flessibile da 1/2 con valvola di ritegno incorporata, deviatore automatico, con dotazione doccia completa di: Relexa manopola doccia Massage a 4 getti: Normal, Jet, Champagne, Rain cod. 28795, supporto murale fisso cod. 28622Flessibile Relexaflex da 1500 mm 1/2 x 1/2 cod. 28151, dotato di limitatore di portata (da regolare), disponibile limitatore di temperatura (da attivare) come accessorio cod. 46308	cromo	33547001	441,900
0204613	Miscelatore monocomando da 1/2 per vasca-doccia, cartuccia a dischi ceramici 46 mm, bocca fusa con mousseur, attacco del flessibile da 1/2 con valvola di ritegno incorporata, deviatore automatico, con dotazione doccia completa di: manopola anticalcare Relexa Cosmopolitan, Massaggio soft a due getti, supporto murale fisso, flessibile Relexaflex da 1500 mm 1/2x1/2, dotato di limitatore di portata (da regolare) disponibile limitatore di temperatura (da attivare) come accessorio. SENZA DOTAZIONE DOCCIA	cromo	33540001	416,600
0204607	Miscelatore monocomando da 1/2 per doccia, cartuccia a dischi ceramici 46 mm, attacco flessibile da 1/2 con valvola di ritegno incorporata, dotato di limitatore di portata (da regolare), disponibile limitatore di temperatura (da attivare) come accessorio cod. 46 308 SENZA DOTAZIONE DOCCIA	cromo	33577001	294,500
0204611	Miscelatore monocomando da 1/2 per vasca-doccia, parte esterna disponibile limitatore di temperatura (da attivare) come accessorio cod. 46 308. SENZA CORPO INCASSO	cromo	19536001	170,500
0056315°	Corpo incasso vasca-doccia, miscelatore monocomando da 1/2, cartuccia a dischi ceramici. Dotato di limitatore di portata. SENZA PARTE ESTERNA		33963000	152,500
0204610°	Miscelatore monocomando da 1/2 per doccia, parte esterna disponibile limitatore di temperatura (da attivare) come accessorio cod. 46 308. SENZA CORPO INCASSO	cromo	19537001	132,600
0056316°	Corpo incasso doccia, miscelatore monocomando da 1/2, cartuccia a dischi ceramici. Dotato di limitatore di portata. SENZA PARTE ESTERNA		33964000	116,800

5



QUADRA				
CODICE	DESCRIZIONE	COLORE	CODICE FORNIT.	€
0426864	Miscelatore monocomando da 1/2 per lavabi a bacinella cartuccia a dischi ceramici da 28 mm, bocca fusa con mousseur, scarico a saltarello 1 1/4, con raccordi flessibili	cromo	32633000	473,700
0426863	Miscelatore monocomando da 1/2 per lavabo, cartuccia a dischi ceramici da 28 mm, bocca fusa con mousseur, scarico a saltarello 1 1/4, con raccordi flessibili	cromo	32632000	318,200
0426862	Miscelatore monocomando da 1/2 per lavabo, cartuccia a dischi ceramici da 35 mm, bocca fusa con mousseur, scarico a saltarello 1 1/4, con raccordi flessibili dotato di limitatore di portata (da regolare)	cromo	32631000	318,200
0426861	come sopra, con cannette	cromo	32630000	318,200
0426860	Miscelatore monocomando da 1/2 per lavabo, per installazione a parete, distanza dal centro 110 mm, sporgenza 153 mm. SENZA CORPO INCASSO	cromo	19479000	287,600
0426737	Corpo incasso universale		32635000	216,400
0426865	Miscelatore monocomando da 1/2 per bidet, cartuccia a dischi ceramici da 25 mm, bocca con mousseur orientabile, scarico a saltarello 1 1/4, con raccordi flessibili, dotato di limitatore di portata (da regolare)	cromo	32636000	318,200
0426868	Miscelatore monocomando da 1/2 per vasca-doccia, cartuccia a dischi ceramici da 46 mm, bocca fusa con mousseur attacco flessibile da 1/2 con valvola di ritegno incorporata con dotazione doccia completa di: manopola doccia Sena (cod. 28 034) supporto doccia murale (cod. 27 074) flessibile doccia 1.500 mm (cod. 28 151) dotato di limitatore di portata (da regolare)	cromo	32639000	484,700

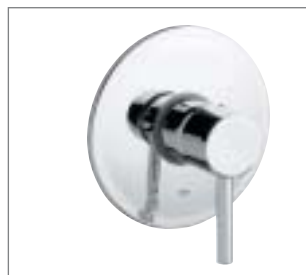
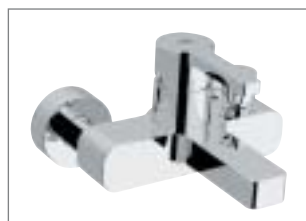


QUADRA

CODICE	DESCRIZIONE	COLORE	CODICE FORNIT.	€
0426867	Miselatore monocomando da 1/2 per vasca-doccia, cartuccia a dischi ceramici da 46 mm, bocca fusa con mousseur, attacco flessibile da 1/2 con valvola di ritegno incorporata deviatore automatico, dotato di limitatore di portata (da regolare) SENZA DOTAZIONE DOCCIA	cromo	32638000	399,000
0426866	Miselatore monocomando da 1/2 per doccia, cartuccia a dischi ceramici da 46 mm, attacco flessibile da 1/2, con valvola di ritegno incorporata, dotato di limitatore di portata (da regolare)	cromo	32637000	318,200
0426859	Miselatore monocomando da 1/2 per vasca-doccia, parte esterna. SENZA CORPO INCASSO cod. 33 963	cromo	19456000	224,000
0056315°	Corpo incasso miselatore monocomando da 1/2 per vasca-doccia, cartuccia a dischi ceramici, con deviatore automatico. SENZA PARTE ESTERNA		33963000	152,500
0426858	Parte esterna miselatore monocomando da 1/2 per doccia. SENZA CORPO INCASSO cod. 33 964	cromo	19455000	165,200
0056316°	Corpo incasso a 1/2 per miselatori monocomando per doccia, cartuccia a dischi ceramici 46 mm, SENZA PARTE ESTERNA	cromo	33964000	116,800

LINEARE

0205432°	Miselatore monocomando da 1/2 per lavabo, cartuccia a dischi ceramici da 35 mm, bocca fusa con mousseur, scarico a saltarello 1 1/4, con raccordi flessibili, dotato di limitatore di portata (da regolare)	cromo	32115000	272,300
0205431	come sopra, con cannette	cromo	32114000	272,300
0205433°	Miselatore monocomando da 1/2 per lavabi a bacinella, cartuccia a dischi ceramici da 28 mm, altezza 349 mm, bocca girevole con mousseur, scarico a saltarello 1 1/4, con raccordi flessibili	cromo	32250000	404,500
0205434°	Miselatore monocomando da 1/2 per bidet, cartuccia a dischi ceramici da 35 mm, bocca con mousseur orientabile, scarico a saltarello 1 1/4, con raccordi flessibili dotato di limitatore di portata (da regolare)	cromo	33848000	272,300



LINEARE				
CODICE	DESCRIZIONE	COLORE	CODICE FORNIT.	€
0205435	Miscelatore monocomando da 1/2 per vasca-doccia, cartuccia a dischi ceramici 46 mm, bocca fusa con mousseur, attacco del flessibile da 1/2 con valvola di ritegno incorporata, deviatore automatico, dotato di limitatore di portata (da regolare) disponibile limitatore di temperatura (da attivare) come accessorio SENZA DOTAZIONE DOCCIA	cromo	33849000	340,800
0205436°	Miscelatore monocomando da 1/2 per vasca-doccia, cartuccia a dischi ceramici 46 mm, bocca fusa con mousseur, attacco del flessibile da 1/2 con valvola di ritegno incorporata, con dotazione doccia completa di: manopola doccia Sena, supporto murale fisso, flessibile 1500 mm, dotato di limitatore di portata (da regolare), disponibile limitatore di temperatura (da attivare) come accessorio	cromo	33850000	408,000
0205437	Miscelatore monocomando da 1/2 per doccia, cartuccia a dischi ceramici 46 mm, attacco flessibile da 1/2 con valvola di ritegno incorporata, dotato di limitatore di portata (da regolare), disponibile limitatore di temperatura (da attivare) come accessorio SENZA DOTAZIONE DOCCIA	cromo	33865000	272,300
0205429°	Miscelatore monocomando da 1/2 per vasca-doccia, parte esterna. SENZA CORPO INCASSO cod. 33 963	cromo	19297000	186,700
0056315°	Corpo incasso miscelatore monocomando da 1/2 per vasca-doccia, cartuccia a dischi ceramici, con deviatore automatico. SENZA PARTE ESTERNA		33963000	152,500
0205428°	Parte esterna miscelatore monocomando da 1/2 per doccia. SENZA CORPO INCASSO cod. 33 964	cromo	19296000	140,000
0056316°	Corpo incasso a 1/2 per miscelatori monocomando per doccia, cartuccia a dischi ceramici 46 mm, SENZA PARTE ESTERNA	cromo	33964000	116,800
EURODISC				
0204597°	Miscelatore monocomando da 1/2 per lavabo, cartuccia a dischi ceramici da 35 mm, bocca fusa con mousseur, scarico a saltarello 1 1/4, dotato di limitatore di portata (da regolare), disponibile limitatore di temperatura (da attivare) come accessorio cod. 46 375	cromo	33190001	181,000
0204594°	come sopra, versione con flessibili	cromo	33183001	181,000
0204595°	Miscelatore monocomando da 1/2 per bidet con flessibili, cartuccia a dischi ceramici da 35 mm, bocca con mousseur orientabile, scarico a saltarello 1 1/4, dotato di limitatore di portata (da regolare), disponibile limitatore di temperatura (da attivare) come accessorio cod. 46 375	cromo	33244001	181,000
0204602	Miscelatore monocomando da 1/2 per vasca-doccia, cartuccia a dischi ceramici 46 mm, bocca fusa con mousseur, attacco del flessibile da 1/2 con valvola di ritegno incorporata, deviatore automatico, dotato di limitatore di portata (da regolare), disponibile limitatore di temperatura (da attivare) come accessorio cod. 46 308 SENZA DOTAZIONE DOCCIA	cromo	33390001	222,100



EURODISC				
CODICE	DESCRIZIONE	COLORE	CODICE FORNIT.	€
0204601	Miscelatore monocomando da 1/2 per vasca-doccia, versione per bordo vasca, cartuccia a dischi ceramici 46 mm, bocca fusa con mousseur, attacco del flessibile da 1/2 con valvola di ritegno incorporata, deviatore automatico, dotato di limitatore di portata (da regolare), disponibile limitatore di temperatura (da attivare) come accessorio cod. 46 308. SENZA DOTAZIONE DOCCIA	cromo	33392001	291,200
0204600°	Miscelatore monocomando da 1/2 per vasca-doccia, cartuccia a dischi ceramici 46 mm, bocca fusa con mousseur, attacco del flessibile da 1/2 con valvola di ritegno incorporata, deviatore automatico, con dotazione doccia completa di: Manopola doccia Tempesta Trio 28 578, supporto murale cod. 28 605, flessibile Relaxaflex da 1500 mm 1/2 x 1/2 cod. 28 151, dotato di limitatore di portata (da regolare), disponibile limitatore di temperatura (da attivare) come accessorio cod. 46 308	cromo	33395001	269,200
0204596°	Miscelatore monocomando da 1/2 per doccia, cartuccia a dischi ceramici 46 mm, dotato di limitatore di portata (da regolare), attacco flessibile da 1/2 con valvola di ritegno incorporata, disponibile limitatore di temperatura (da attivare) come accessorio cod. 46 308. SENZA DOTAZIONE DOCCIA	cromo	33569001	192,100
0204599°	Miscelatore monocomando da 1/2 per vasca-doccia, parte esterna disponibile limitatore di temperatura (da attivare) come accessorio cod. 46 308. SENZA CORPO INCASSO	cromo	19548001	72,949
0056315°	Corpo incasso da 1/2, per miscelatori monocomando, per vasca-doccia, cartuccia a dischi ceramici 46 mm, dotato di limitatore di portata (da regolare). SENZA PARTE ESTERNA		33963000	152,500
0204598°	Miscelatore monocomando da 1/2 per doccia, parte esterna disponibile limitatore di temperatura (da attivare) come accessorio cod. 46 308. SENZA CORPO INCASSO	cromo	19549001	52,703
0056316°	Corpo incasso da 1/2, per miscelatori monocomando, cartuccia a dischi ceramici 46 mm, dotato di limitatore di portata (da regolare)		33964000	116,800
ESSENCE				
0191471°	Miscelatore monocomando da 1/2 per lavabi a bacinella, cartuccia a dischi ceramici da 35 mm, altezza 333 mm, bocca fusa con mousseur, scarico a saltarello 1 1/4, limitatore di portata (da regolare), con raccordi flessibili	cromo	32247000	252,000



ESSENCE				
CODICE	DESCRIZIONE	COLORE	CODICE FORNIT.	€
0419031	ESSENCE - Miscelatore monocomando da 1/2 per lavabo, cartuccia a dischi ceramici da 35 mm, bocca alta girevole con mousseur scarico a saltarello 1 1/4 con raccordi flessibili, dotato di limitatore di portata (da regolare), disponibile limitatore di temperatura (da attivare) come accessorio cod. 46 375	cromo	32628000	191,600
0056267°	Miscelatore monocomando da 1/2 per lavabo, cartuccia a dischi ceramici 35 mm, bocca con mousseur, scarico a saltarello 1 1/4. Con cannucchia e limitatore di portata	cromo	33532000	155,000
0056276°	come sopra, versione con raccordi flessibili	cromo	33562000	155,000
0056288°	Miscelatore monocomando da 1/2 per bidet, cartuccia a dischi ceramici 35 mm, bocca con mousseur, scarico a saltarello 1 1/4. Con cannucchia e limitatore di portata	cromo	33603000	155,000
0056289	Miscelatore monocomando da 1/2 per vasca doccia, cartuccia a dischi ceramici 48 mm, bocca fusa, con mousseur, deviatore automatico, valvole di ritegno incorporata	cromo	33624000	194,100
0056290°	Miscelatore monocomando da 1/2 per vasca-doccia, cartuccia a dischi ceramici 46 mm, bocca fusa, con mousseur deviatore automatico, valvola di ritegno incorporata, manopola doccia Tempesta Trio cod. 28578, supporto murale cod. 28605, flessibile 1500 mm cod. 28161, con limitatore di portata	cromo	33628000	235,100
0056292°	Miscelatore monocomando da 1/2 per doccia, cartuccia a dischi ceramici 46 mm, attacco flessibile da 1/2, valvola di ritegno incorporata, limitatore di portata	cromo	33636000	168,500
0055701°	Parte esterna miscelatore monocomando da 1/2 per vasca-doccia, deviatore automatico, SENZA CORPO INCASSO	cromo	19285000	72,323
0056315°	Corpo incasso a 1/2 per miscelatori monocomando per vascadoccia, cartuccia a dischi ceramici 48 mm, limitatore di portata, senza parte esterna	cromo	33963000	152,500
0055702°	Parte esterna miscelatore monocomando da 1/2 per doccia, SENZA CORPO INCASSO	cromo	19286000	55,520
0056316°	Corpo incasso a 1/2 per miscelatori monocomando per doccia, cartuccia a dischi ceramici 46 mm, senza parte esterna	cromo	33964000	116,800

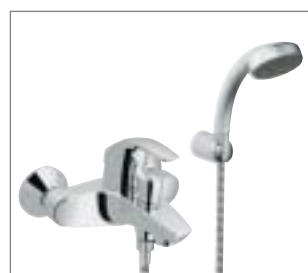


CONCETTO				
CODICE	DESCRIZIONE	COLORE	CODICE FORNIT.	€
0419030	CONCETTO - Miscelatore monocomando da 1/2 per lavabo, cartuccia a dischi ceramici da 35 mm, bocca alta girevole con mousseur scarico a saltarello 1 1/4 con raccordi flessibili, dotato di limitatore di portata (da regolare), disponibile limitatore di temperatura (da attivare) come accessorio cod. 46 375	cromo	32629000	191,600
0205439°	Miscelatore monocomando da 1/2 per lavabo, cartuccia a dischi ceramici da 35 mm, bocca fusa con mousseur, scarico a saltarello 1 1/4, con raccordi flessibili, dotato di limitatore di portata (da regolare), disponibile limitatore di temperatura (da attivare) come accessorio cod. 46 375	cromo	32204000	155,000
0205438	come sopra, con cannette	cromo	32202000	155,000
0205440°	Miscelatore monocomando da 1/2 per bidet, cartuccia a dischi ceramici da 35 mm, bocca con mousseur orientabile, scarico a saltarello 1 1/4, con raccordi flessibili, dotato di limitatore di portata (da regolare), disponibile limitatore di temperatura (da attivare) come accessorio cod. 46 375	cromo	32208000	155,000
0205442	Miscelatore monocomando da 1/2 per vasca-doccia, cartuccia a dischi ceramici 46 mm, bocca fusa con mousseur, attacco del flessibile da 1/2 con valvola di ritegno incorporata, dotato di limitatore di portata (da regolare), disponibile limitatore di temperatura (da attivare) come accessorio cod. 46308 SENZA DOTAZIONE DOCCIA	cromo	32211000	194,100
0205443°	Miscelatore monocomando da 1/2 per vasca-doccia, cartuccia a dischi ceramici 46 mm, bocca fusa con mousseur, attacco del flessibile da 1/2 con valvola di ritegno incorporata, con dotazione doccia completa di: Manopola doccia Tempesta Duo, supporto murale, flessibile Relexaflex da 1500 mm 1/2 x 1/2, dotato di limitatore di portata (da regolare), disponibile limitatore di temperatura (da attivare) come accessorio	cromo	32212000	235,100
0205441	Miscelatore monocomando da 1/2 per doccia, per installazione a parete, cartuccia a dischi ceramici 46 mm, attacco flessibile da 1/2 con valvola di ritegno incorporata, dotato di limitatore di portata (da regolare), disponibile limitatore di temperatura (da attivare) come accessorio cod. 46308. SENZA DOTAZIONE DOCCIA	cromo	32210000	168,500
0205445°	Miscelatore monocomando da 1/2 per vasca-doccia, cartuccia a dischi ceramici 46 mm, dotato di limitatore di portata (da regolare), disponibile limitatore di temperatura (da attivare) come accessorio cod. 46308. COMPLETO DI CORPO INCASSO	cromo	32214000	207,900
0205444°	Miscelatore monocomando da 1/2 per doccia, cartuccia a dischi ceramici 46 mm, dotato di limitatore di portata (da regolare) disponibile limitatore di temperatura (da attivare) come accessorio cod. 46308. COMPLETO DI CORPO INCASSO	cromo	32213000	159,500

5



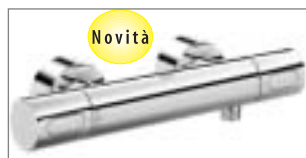
EUROSTYLE				
CODICE	DESCRIZIONE	COLORE	CODICE FORNIT.	€
0204588°	Miscelatore monocomando da 1/2 per lavabo, cartuccia a dischi ceramici da 35 mm, bocca fusa con mousseur, scarico a saltarello 1 1/4, dotato di limitatore di portata (da regolare), disponibile limitatore di temperatura (da attivare) come accessorio cod. 46 375	cromo	33552001	112,000
0204585°	Miscelatore monocomando da 1/2 per bidet, cartuccia a dischi ceramici da 35 mm, bocca con mousseur orientabile, scarico a saltarello 1 1/4, dotato di limitatore di portata (da regolare), disponibile limitatore di temperatura (da attivare) come accessorio cod. 46 375	cromo	33565001	112,000
0204590	Miscelatore monocomando da 1/2 per vasca-doccia, cartuccia a dischi ceramici 46 mm, bocca fusa con mousseur, attacco del flessibile da 1/2 con valvola di ritegno incorporata, deviatore automatico, dotato di limitatore di portata (da regolare), disponibile limitatore di temperatura (da attivare) come accessorio cod. 46 308 SENZA DOTAZIONE DOCCIA	cromo	33591001	137,300
0204589°	Miscelatore monocomando da 1/2 per vasca-doccia, cartuccia a dischi ceramici 46 mm, bocca fusa con mousseur, attacco del flessibile da 1/2 con valvola di ritegno incorporata, deviatore automatico, con dotazione doccia completa di: Manopola doccia Tempesta Duo cod. 28 261, supporto murale cod. 28 605, flessibile Relaxflex da 1500 mm 1/2 x 1/2 cod. 28 151, dotato di limitatore di portata (da regolare), disponibile limitatore di temperatura (da attivare) come accessorio cod. 46 308	cromo	33592001	147,800
0204586°	Miscelatore monocomando da 1/2 per doccia, cartuccia a dischi ceramici 46 mm, attacco flessibile da 1/2 con valvola di ritegno incorporata, dotato di limitatore di portata (da regolare), disponibile limitatore di temperatura (da attivare) come accessorio cod. 46 308 SENZA DOTAZIONE DOCCIA	cromo	33590001	118,500
0204591°	Miscelatore monocomando da 1/2 per vasca-doccia, cartuccia a dischi ceramici 46 mm, deviatore automatico, dotato di limitatore di portata (da regolare), disponibile limitatore di temperatura, (da attivare) come accessorio cod. 46 308. COMPLETO DI CORPO INCASSO	cromo	33637001	132,100
0204587°	Miscelatore monocomando da 1/2 per doccia, cartuccia a dischi ceramici 46 mm, dotato di limitatore di portata (da regolare) disponibile limitatore di temperatura (da attivare) come accessorio cod. 46 308. COMPLETO DI CORPO INCASSO	cromo	33635001	87,247



EUROSMART				
CODICE	DESCRIZIONE	COLORE	CODICE FORNIT.	€
0204581°	Miscelatore monocomando da 1/2 per lavabo, cartuccia a dischi ceramici da 35 mm, bocca fusa con mousseur, scarico a saltarello 1 1/4, dotato di limitatore di portata (da regolare), disponibile limitatore di temperatura (da attivare) come accessorio cod. 46 375	cromo	32925001	99,353
0204578°	Miscelatore monocomando da 1/2 per bidet, cartuccia a dischi ceramici da 35 mm, bocca con mousseur orientabile, scarico a saltarello 1 1/4, dotato di limitatore di portata (da regolare) disponibile limitatore di temperatura (da attivare) come accessorio cod. 46 375	cromo	32929001	99,353
0204584	Miscelatore monocomando da 1/2 per vasca-doccia, cartuccia a dischi ceramici 46 mm, bocca fusa con mousseur, attacco del flessibile da 1/2 con valvola di ritegno incorporata, deviatore automatico, dotato di limitatore di portata (da regolare) per installazione a parete, disponibile limitatore di temperatura (da attivare) come accessorio cod. 46 308 SENZA DOTAZIONE DOCCIA	cromo	33300001	121,800
0204582°	Miscelatore monocomando da 1/2 per vasca-doccia, cartuccia a dischi ceramici 46 mm, bocca fusa con mousseur, attacco del flessibile da 1/2 con valvola di ritegno incorporata, deviatore automatico, con dotazione doccia completa di: manopola doccia anticalcare Solo cod. 28 028 F, supporto murale cod. 28 605, flessibile Relaxaflex da 1500 mm 1/2 x 1/2 cod. 28 151, dotato di limitatore di portata (da regolare), disponibile limitatore di temperatura (da attivare) come accessorio cod. 46308	cromo	33302001	134,100
0204579°	Miscelatore monocomando da 1/2 per doccia, cartuccia a dischi ceramici 46 mm, attacco flessibile da 1/2 con valvola di ritegno incorporata, dotato di limitatore di portata (da regolare), disponibile limitatore di temperatura (da attivare) come accessorio cod. 46 308 SENZA DOTAZIONE DOCCIA	cromo	33555001	111,300
0204583°	Miscelatore monocomando da 1/2 per vasca-doccia, cartuccia a dischi ceramici 46 mm, deviatore automatico, dotato di limitatore di portata (da regolare) disponibile limitatore di temperatura (da attivare) come accessorio cod. 46 308. COMPLETO DI CORPO INCASSO	cromo	33305001	116,300
0204580°	Miscelatore monocomando da 1/2 per doccia, cartuccia a dischi ceramici 46 mm, dotato di limitatore di portata (da regolare) disponibile limitatore di temperatura (da attivare) come accessorio cod. 46 308. COMPLETO DI CORPO INCASSO	cromo	33556001	77,645



ADRIA				
CODICE	DESCRIZIONE	COLORE	CODICE FORNIT.	€
0426822	Batteria monoforo da 1/2 per lavabo, vitone Longlife da 1/2, bocca con mousseur, scarico a saltarello 1 1/4, con raccordi flessibili, COMPLETA DI MANIGLIE	cromo	21390001	156,100
0426821	Batteria monoforo da 1/2 per lavabo, vitone Longlife da 1/2 bocca alta girevole con mousseur, scarico a saltarello 1 1/4, con cannette. COMPLETA DI MANIGLIE	cromo	21375001	147,500
0426820	Versione senza scarico a saltarello, ma con catenella rientrabile	cromo	21374001	124,000
0056112	Scarico a saltarello con asta piletta da 1 e 1/4 per lavabi	cromo	28900000	88,250
0426823	Batteria monoforo da 1/2 per bidet, vitone Longlife da 1/2 bocca fusa con mousseur orientabile, scarico a saltarello 1 1/4 con raccordi flessibili. COMPLETA DI MANIGLIE	cromo	24480001	156,100
0426818	Rubinetto a colonna da 1/2 per lavabo, vitone Longlife da 1/2 bocca alta girevole con mousseur, dado di raccordo da 1/2 diam. int. 10,5 mm, maniglia in metallo marcata blu	cromo	20393001	77,112
0426819	Rubinetto a colonna da 1/2 per lavabo, avvitabile, vitone Longlife da 1/2, bocca con mousseur, dado di raccordo da 1/2 diam. int. 10,5 mm, maniglia in metallo marcata blu	cromo	20404001	60,465
0426824	Batteria per vasca-doccia da 1/2, vitone Longlife da 1/2, deviatore automatico, bocca fusa con mousseur rubinetto d'intercettazione. COMPLETA DI MANIGLIE	cromo	25450001	124,000
0426825	Batteria per doccia da 1/2, vitone Longlife da 1/2, flessibile doccia da 1/2, rubinetto d'intercettazione. COMPLETA DI MANIGLIE	cromo	26330001	82,375
0055589	Bocca erogazione per vasca, da 3/4, sporgenza 140 mm	cromo	13540000	72,950
0426816	Parte esterna per rubinetti da incasso, profondità di installazione regolabile 20-80 mm, con rosetta, per rubinetti da incasso da 1/2, 3/4 e 1 (cod. 29 800 - 29 802 - 29 805) maniglia in metallo marcata blu	cromo	19808001	32,313
0426817	come sopra, marcata rossa	cromo	19809001	32,313
0056163°	Rubinetto per incasso da 1/2, SENZA MANIGLIA		29800000	18,482
0056165°	come sopra, da 3/4		29802000	35,740
0056167	come sopra, da 1		29805000	57,528



GROTHERM 3000 COSMOPOLITAN				
CODICE	DESCRIZIONE	COLORE	CODICE FORNIT.	€
0419037	Miscelatore termostatico da 1/2 per vasca-doccia, cartuccia termostatica compatta, sistema antisaldante di sicurezza Cool Touch, dispositivo Aquadimmer con vitone a dischi ceramici 1/2 - 180°, con funzione di intercettazione e deviazione vasca/doccia, manopola graduata con blocco di sicurezza a 38°C, attacco del flessibile doccia da 1/2, bocca fusa con mousseur, valvole di ritegno e filtri	cromo	34276000	701,000
0419039	Miscelatore termostatico per doccia da 1/2, cartuccia termostatica compatta, sistema antisaldante di sicurezza Cool Touch, dispositivo Aquadimmer con vitone a dischi ceramici Carbodur 1/2 - 180° con funzione di intercettazione e deviazione vasca-doccia, manopola con limitatore di portata Ecostop, manopola graduata con blocco di sicurezza a 38°C, attacco del flessibile doccia da 1/2, valvole di ritegno e filtri	cromo	34274000	487,200
0419036	Parte esterna miscelatore termostatico per vasca-doccia per corpo incasso cod. 34 212 da 1/2, manopola Aquadimmer, manopola graduata per impostare la temperatura con blocco di sicurezza a 38°, SENZA CORPO INCASSO	cromo	19465000	225,700
0056352°	Corpo incasso miscelatore termostatico da 1/2 per vasca-doccia, cartuccia termostatica compatta, dispositivo Aquadimmer con vitone a dischi ceramici Carbodur 1/2 - 180° con funzione di intercettazione e deviazione vasca-doccia, uscita doccia da 1/2 uscita vasca da 1/2, valvole di ritegno e filtri. SENZA PARTE ESTERNA	cromo	34212000	359,900
0419035	Parte esterna miscelatore termostatico per doccia per corpo incasso cod. 34 211 da 1/2, manopola graduata per impostare la temperatura con blocco di sicurezza a 38°, manopola con limitatore di portata Ecostop. SENZA CORPO INCASSO	cromo	19464000	220,800
0056351°	Corpo incasso miscelatore termostatico per doccia da 1/2, Corpo incasso cartuccia termostatica compatta, rubinetto di intercettazione con vitone a dischi ceramici Carbodur 1/2 - 180°, uscita doccia da 1/2, valvole di ritegno e filtri. SENZA PARTE ESTERNA	cromo	34211000	352,500
0419033	Parte esterna miscelatore termostatico per doccia, per corpo incasso cod. 34 213 da 1/2 e cod. 34214 da 3/4, manopola graduata per impostare la temperatura con blocco di sicurezza a 38°. SENZA CORPO INCASSO	cromo	19466000	191,300
0056353	Corpo incasso miscelatore termostatico per doccia da 1/2, senza rubinetto d'intercettazione, valvole di ritegno e filtri. SENZA PARTE ESTERNA	cromo	34213000	297,500
0056354	Corpo incasso miscelatore termostatico per doccia da 3/4, senza rubinetto d'intercettazione, valvole di ritegno e filtri. SENZA PARTE ESTERNA	cromo	34214000	620,000
0419034	Parte esterna per rubinetti da incasso da 1/2, 3/4 e 1 (cod. 29 800 - 29 802 - 29 805), profondità di installazione regolabile 20 - 80 mm, con rosetta	cromo	19470000	68,666
0056163°	Rubinetto per incasso da 1/2 SENZA MANIGLIA		29800000	18,482
0056165°	Rubinetto da incasso da 3/4 SENZA MANIGLIA		29802000	35,740
0056167	Rubinetto da incasso da 1 SENZA MANIGLIA		29805000	57,528
GROTHERM 3000				
0055698°	Parte esterna miscelatore termostatico per vasca-doccia per corpo incasso cod. 34 212 da 1/2, manopola Aquadimmer, manopola graduata per impostare la temperatura con blocco di sicurezza a 38°, SENZA CORPO INCASSO	cromo	19253000	205,400
0056352°	Corpo incasso miscelatore termostatico da 1/2 per vasca-doccia, cartuccia termostatica compatta, dispositivo Aquadimmer con vitone a dischi ceramici Carbodur 1/2 - 180° con funzione di intercettazione e deviazione vasca-doccia, uscita doccia da 1/2 uscita vasca da 1/2, valvole di ritegno e filtri. SENZA PARTE ESTERNA	cromo	34212000	359,900



GROTHERM 3000

CODICE	DESCRIZIONE	COLORE	CODICE FORNIT.	€
0055699°	Parte esterna miscelatore termostatico per doccia per Corpo incasso cod. 34 211 da 1/2, manopola graduata per impostare la temperatura con blocco di sicurezza a 38°, manopola con limitatore di portata Ecostop, SENZA CORPO INCASSO	cromo	19255000	200,900
0056351°	Corpo incasso miscelatore termostatico per doccia da 1/2, Corpo incasso cartuccia termostatica compatta, rubinetto di intercettazione con vitone a dischi ceramici Carbodur 1/2 - 180°, uscita doccia da 1/2, valvole di ritegno e filtri. SENZA PARTE ESTERNA	cromo	34211000	352,500
0055697	Parte esterna miscelatore termostatico per doccia, per corpo incasso cod. 34 213 da 1/2 e cod. 34214 da 3/4, manopola graduata per impostare la temperatura con blocco di sicurezza a 38°. SENZA CORPO INCASSO	cromo	19250000	174,100
0056353	Corpo incasso miscelatore termostatico per doccia da 1/2, senza rubinetto d'intercettazione, valvole di ritegno e filtri. SENZA PARTE ESTERNA	cromo	34213000	297,500
0056354	Corpo incasso miscelatore termostatico per doccia da 3/4, senza rubinetto d'intercettazione, valvole di ritegno e filtri. SENZA PARTE ESTERNA	cromo	34214000	620,000
0056349	Miscelatore termostatico da 1/2 per vasca-doccia, cartuccia termostatica compatta, sistema antisaldante di sicurezza Cool Touch, dispositivo Aquadimmer con vitone a dischi ceramici 1/2 - 180°, con funzione di intercettazione e deviazione vasca/doccia, manopola graduata con blocco di sicurezza a 38°C, attacco del flessibile doccia da 1/2, bocca fusa con mousseur, valvole di ritegno e filtri	cromo	34185000	638,000
0056350	come sopra, versione per bordo vasca	cromo	34187000	772,000
0056348°	Miscelatore termostatico per doccia da 1/2, cartuccia termostatica compatta, sistema antisaldante di sicurezza Cool Touch, dispositivo Aquadimmer con vitone a dischi ceramici Carbodur 1/2 - 180° con funzione di intercettazione e deviazione vasca-doccia, manopola con limitatore di portata Ecostop, manopola graduata con blocco di sicurezza a 38°C, attacco del flessibile doccia da 1/2, valvole di ritegno e filtri	cromo	34179000	443,300
0055700	Parte esterna per rubinetti da incasso da 1/2, 3/4 e 1 (cod. 29 800 - 29 802 - 29 805), profondità di installazione regolabile 20 - 80 mm, con rosetta	cromo	19258000	62,486

GROTHERM 1000

0057863°	Miscelatore termostatico per doccia da 1/2, parte esterna cartuccia termostatica compatta, rubinetto d'intercettazione con vitone a dischi ceramici Carbodur 1/2 - 180°, manopola con limitatore di portata Ecostop, manopola graduata per impostare la temperatura con blocco di sicurezza a 38°, valvole di ritegno e filtri. COMPLETO DI CORPO INCASSO	cromo	34161000	327,200
0056347	Miscelatore termostatico per doccia da 1/2, parte esterna cartuccia termostatica compatta, manopola graduata per impostare la temperatura con blocco di sicurezza a 38°, valvole di ritegno e filtri. COMPLETO DI CORPO INCASSO	cromo	34160000	266,200



GROTHERM 1000

CODICE	DESCRIZIONE	COLORE	CODICE FORNIT.	€
0130394	Miscelatore termostatico da 1/2 per vasca-doccia, cartuccia termostatica compatta, rubinetto d'intercettazione con vitone a dischi ceramici Carbodur 1/2 - 180° deviatore automatico, manopola con limitatore di portata Ecostop, manopola graduata con blocco di sicurezza a 38°C, attacco del flessibile doccia da 1/2, bocca fusa con mousseur, valvole di ritegno e filtri	cromo	34155000	407,700
0057864°	Miscelatore termostatico per doccia da 1/2, cartuccia termostatica compatta, rubinetto d'intercettazione con vitone a dischi ceramici Carbodur 1/2 - 180° manopola con limitatore di portata Ecostop, manopola graduata con blocco di sicurezza a 38°C, attacco del flessibile doccia da 1/2, valvole di ritegno e filtri	cromo	34143000	285,500
0055696	Parte esterna per rubinetto da incasso per rubinetti da incasso da 1/2, 3/4 e 1 (cod. 29 800 - 29 802 - 29 805), profondità di installazione regolabile 20 - 80 mm, con rosetta.	cromo	19237000	62,486

RUBINETTERIA PER CUCINA

0056294	ZEDRA - Miscelatore monocomando da 1/2 per lavello, cartuccia a dischi ceramici, bocca alta girevole, doccetta estraibile a due getti con sistema anticalcare Speed Clean. Flessibile con raccordo ad innesto. Dotato di limitatore di portata.	cromo	33707000	565,000
0056296	come sopra, completo di rubinetto per lavastoviglie	cromo	33727000	614,000
0056209	ZEDRA - Miscelatore monocomando da 1/2 per lavello, cartuccia a dischi ceramici, bocca alta girevole, doccetta ergonomica estraibile incorporata ritorno automatico con sistema anticalcare Speed Clean, deviatore: mousseur/getto doccia, dotato di limitatore di portata, valvola di ritegno, raccordi flessibili	cromo	32462000	565,000
0265797	ZEDRA - Miscelatore monocomando da 1/2 per lavello, cartuccia a dischi ceramici, bocca girevole con mousseur estraibile Dual Spray incorporato con raccordi flessibili, dotato di limitatore di portata (da regolare)	cromo	32541001	594,000
0265798		super steel	32541SD1	736,000
0056216	MINTA - Miscelatore monocomando da 1/2 per lavello, cartuccia a dischi ceramici, bocca alta girevole con mousseur estraibile, raccordi flessibili e montaggio facilitato. Dotato di limitatore di portata.	cromo	32918000	375,800

5



RUBINETTERIA PER CUCINA

CODICE	DESCRIZIONE	COLORE	CODICE FORNIT.	€
0056215 0265576	MINTA - Miscelatore monocomando da 1/2 per lavello, cartuccia a dischi ceramici, bocca alta girevole con mousseur, raccordi flessibili e montaggio facilitato. Dotato di limitatore di portata	cromo super steel	32917000 32917DC0	309,600 480,900
0056214 0265575	MINTA - Miscelatore monocomando da 1/2 per lavello, cartuccia a dischi ceramici, bocca a U girevole con mausser estraibile, raccordi flessibili e montaggio facilitato. Dotato di limitatore di portata	cromo super steel	32488000 32488DC0	327,800 480,900
0191472 0265574	MINTA - Miscelatore monocomando da 1/2 per lavello, cartuccia a dischi ceramici 46 mm, dotato di limitatore di portata (da regolare), bocca alta girevole con manopola mousseur estraibile, con raccordi flessibili.	cromo super steel	32168000 32168DC0	387,400 559,000
0191473	MINTA - Miscelatore monocomando da 1/2 per lavello, cartuccia a dischi ceramici 46 mm, dotato di limitatore di portata (da regolare), bocca alta girevole con mousseur estraibile incorporato e deviatore per getto mousseur/doccia, con raccordi flessibili	cromo	32321000	368,700
0191474	MINTA - Miscelatore monocomando da 1/2 per lavello, cartuccia a dischi ceramici 46 mm, dotato di limitatore di portata (da regolare), bocca a U girevole con mousseur estraibile incorporato e deviatore per getto mousseur/doccia, con raccordi flessibili	cromo	32322000	387,400
0426833	ATRIO - Miscelatore monocomando da 1/2 per lavello, cartuccia a dischi ceramici da 35 mm, bocca alta girevole "C con mousser, con raccordi flessibili	cromo	32003001	489,600
0056175	ATRIO - Batteria monoforo da 1/2 per lavello, bocca girevole con mousseur, vitone a dischi ceramici 1/2 - 90°, con raccordi flessibili COMPLETA DI MANIGLIE mod. Ypsilon	cromo	31000000	457,900



RUBINETTERIA PER CUCINA

CODICE	DESCRIZIONE	COLORE	CODICE FORNIT.	€
0056310	EUROPLUS - Miscelatore monocomando da 1/2 per lavello, cartuccia a dischi ceramici con bocca girevole con mousseur, dotato di limitatore di portata	cromo	33930000	387,300
0056312	EUROPLUS - Miscelatore monocomando da 1/2 per lavello, cartuccia a dischi ceramici bocca girevole, doccetta estraibile a 2 getti, con sistema anticalcare Speed Clean, dotato di limitatore di portata	cromo	33933000	467,200
0056311	come sopra, versione con rubinetto per lavastoviglie	cromo	33932000	598,000
0339951	EURODISC - Miscelatore monocomando da 1/2 per lavello, cartuccia a dischi ceramici, bocca girevole, dotato di limitatore di portata	cromo	33770001	214,700
0339950	come sopra, versione con rubinetto per lavastoviglie	cromo	33312001	457,000
0360455	EURODISC - Miscelatore monocomando da 1/2 per lavello, cartuccia a dischi ceramici 46 mm, bocca girevole con doccetta estraibile a due getti con sistema anticalcare SpeedClean, dotato di limitatore di portata (da regolare)	cromo	32257001	304,300
0287636°	EURODISC - Miscelatore monocomando da 1/2 per lavello a muro, cartuccia a dischi ceramici, bocca girevole con mousseur, dotato di limitatore di portata	cromo	33772001	223,800
0191469	ESSENCE - Miscelatore monocomando da 1/2 per lavello, cartuccia a dischi ceramici da 35 mm, dotato di limitatore di portata (da regolare), bocca girevole con mousseur, con raccordi flessibili	cromo	32105000	271,400
0265572		super steel	32105DC0	434,100
0191470	come sopra, con mousseur estraibile	cromo	32171000	330,300
0265573		super steel	32171DC0	476,400
0339948°	EUROSTYLE - Miscelatore monocomando da 1/2 per lavello, cartuccia a dischi ceramici, bocca alta girevole con mousseur. Dotato di limitatore di portata	cromo	33975001	141,100
0339949°	EUROSTYLE - Miscelatore monocomando da 1/2 per lavello, cartuccia a dischi ceramici, bocca girevole con mousseur. Dotato di limitatore di portata	cromo	33977001	132,600

5



RUBINETTERIA PER CUCINA

CODICE	DESCRIZIONE	COLORE	CODICE FORNIT.	€
0266134°	EUROSTYLE - Miscelatore monocomando a muro da 1/2 per lavello, cartuccia a dischi ceramici, bocca girevole con mousser. Dotato di limitatore di portata	cromo	33982001	165,700
0360454°	EUROSMART - Miscelatore monocomando da 1/2 per lavello, cartuccia a dischi ceramici, bocca girevole con muosseur. Dotato di limitatore di portata	cromo	33281001	122,700
0426828	ADRIA - Batteria monoforo da 1/2 per lavello, avvitabile vitone Longlife da 1/2, bocca girevole, bocca fusa con mousseur con raccordi flessibili. COMPLETA DI MANIGLIE	cromo	31831001	95,717
0426826	ADRIA - Rubinetto di erogazione a muro da 1/2, maniglia in metallo avvitabile marcata blu, vitone Longlife da 1/2, bocca girevole, bocca fusa con mousseur	cromo	30484001	59,119
0426827	ADRIA - Batteria a muro da 1/2 per lavello, avvitabile vitone Longlife da 1/2, bocca girevole, bocca fusa con mousseur rubinetto d'intercettazione. COMPLETA DI MANIGLIE	cromo	31187001	97,430
RUBINETTERIA ELETTRONICA				
0056405	EUROPLUS E - Miscelatore elettronico da 1/2 per lavabo, comando ad infrarossi, alimentazione con batteria 6 V, marchio CE, elettrovalvola, spia controllo batteria, limitatore di portata 6 l/ min, dispositivo di miscelazione con blocco acqua calda, due flessibili con filtro e valvola di ritegno	cromo	36207000	644,000
0056376	Versione con comando infrarossi, tensione di allacciamento 230 V, 50 Hz, 2,5 VA, IP 45	cromo	36015000	744,000
0056406	EUROPLUS E- Rubinetto elettronico da 1/2 per lavabo, comando ad infrarossi, alimentazione con batteria 6 V, marchio CE, elettrovalvola, spia controllo batteria, limitatore di portata 6 l/ min, un flessibile con filtro e valvola di ritegno	cromo	36208000	611,000
0056377	Versione con comando infrarossi, tensione di allacciamento 230 V, 50 Hz, 2,5 VA, IP 45	cromo	36016000	659,000



RUBINETTERIA ELETTRONICA

CODICE	DESCRIZIONE	COLORE	CODICE FORNIT.	€
0056396	CONTROPRESS - Rubinetto da 1/2 per lavabo, autochiusura a tempo, per pressioni dinamiche da 1 a 5 bar, erogazione prerogolata a 15 sec., bocca con sporgenza 110 mm, dado di allacciamento foro Ø 12-14 mm, per acqua fredda	cromo	36173000	139,400
0056397	come sopra, versione per acqua calda	cromo	36174000	139,400
0056398	CONTROPRESS - Rubinetto a muro da 1/2 per lavabo, autochiusura a tempo, per pressioni dinamiche da 1 a 5 bar, erogazione prerogolata a 15 sec., bocca con sporgenza 120 mm, rosone a muro, per acqua fredda	cromo	36176000	118,400
0056399	come sopra, versione per acqua calda	cromo	36177000	118,400
0056400	CONTROPRESS - Rubinetto per incasso doccia da 1/2, autochiusura a tempo, per pressioni dinamiche da 1 a 5 bar, per acqua fredda	cromo	36191000	118,400
0056401	come sopra, versione per acqua calda	cromo	36192000	118,400
0056414	EUROPLUS E - Miscelatore termostatico elettronico da 1/2 ad infrarossi per lavabo, alimentazione con batteria 6 V al litio, elemento termostatico a cera, blocco di sicurezza dopo 60 sec., bocca girevole in ghisa 160 mm, manopola graduata con blocco di sicurezza tra 35°C e 45° C, rompigetto 9 l/min, valvole di ritegno e filtri, marchio CE, bocca girevole con sporgenza 249 mm	cromo	36240000	1.325,000
0056413	come sopra, sporgenza bocca 281 mm	cromo	36239000	1.378,000
0056378	CONTROMIX PUBLIC- Miscelatore per lavabo da 1/2, erogazione regolabile da 5 a 45 sec., sistema economizzatore, limitatore di portata 6 l/mn., per pressioni dinamiche da 1,2 bar, limitatore di temperatura, raccordi flessibili, filtri, valvola di ritegno, 2 rubinetti a squadra	cromo	36109000	528,000
0056380	CONTROMIX PUBLIC - Miscelatore da 1/2 per lavabo, installazione a parete, limitatore di temperatura, sistema economizzatore, limitatore di portata 7,5 l/min., per pressioni dinamiche da 1,2 bar, erogazione regolabile da 5 a 45 sec., bocca girevole, sporgenza 260 mm, valvola di ritegno e raccordo a S	cromo	36113000	1.006,000
0056381	CONTROMIX PUBLIC - Miscelatore per esterno doccia da 1/2, autochiusura a tempo, installazione a parete, sistema economizzatore, limitatore di temperatura, per pressioni dinamiche da 1,7 bar, erogazione regolabile da 5 a 45 sec., valvola di ritegno e raccordo a S	cromo	36115000	900,000



RUBINETTERIA ELETTRONICA

CODICE	DESCRIZIONE	COLORE	CODICE FORNIT.	€
0056412	EURODISC SE - Miscelatore da 1/2 per lavabo, autochiusura a tempo con controllo elettronico, alimentazione con batteria 6V batteria al litio, limitatore di portata 6 l/min., regolazione della portata da 2-60 sec., dispositivo di miscelazione con blocco acqua calda, raccordi flessibili, blocco di sicurezza dopo 60 sec., valvola di ritegno e filtri, marchio CE	cromo	36233000	717,000
0056382	CONTROMIX SURF - Miscelatore per doccia da 1/2, autochiusura a tempo, sistema economizzatore, per pressioni dinamiche da 1,5 bar, erogazione regolabile da 5 a 45 secondi, limitatore di temperatura, valvola di ritegno e filtri, SENZA CORPO INCASSO	cromo	36121000	653,000
0056383	Corpo incasso per miscelatore doccia art. 36121, scatola di installazione con flangia adesiva per collegare a parete una guarnizione di tenuta, curva di risciacquo, raccordi di installazione dall'alto o laterali e allacciamento		36122000	247,100
0056220	Miscelatore monocomando da 1/2 per lavabo, cartuccia a dischi ceramici, rompigitto limitatore di portata a 9 l/m, leva metallica 120 mm, limitatore di temperatura, scarico a saltarello	cromo	33106000	206,500
0056221	Versione senza scarico a salterello	cromo	33108000	194,200

EUROECO SPECIALI

0056304	Miscelatore monocomando da 1/2 per ospedali e comunità, cartuccia a dischi ceramici, rompigitto limitatore di portata a 9 l/m, leva metallica 120 mm, sporgenza a bocca 150 mm, limitatore di temperatura, raccordi a S.	cromo	33904000	300,000
0056305	Versione con sporgenza bocca 200 mm e leva metallica 170 mm	cromo	33906000	300,000
0056306	Miscelatore monocomando da 1/2 per ospedali e comunità, cartuccia a dischi ceramici, rompigitto limitatore di portata a 9 l/m, leva metallica 120 mm, bocca girevole con sporgenza 148 mm, limitatore di temperatura, raccordi a S	cromo	33907000	308,900
0056307	Versione con sporgenza bocca 188 mm e leva metallica 120 mm	cromo	33909000	308,900
0056308	Versione con sporgenza bocca 248 mm e leva metallica 170 mm	cromo	33911000	308,900
0056309	Miscelatore monocomando da 1/2 per lavello, cartuccia a dischi ceramici, rompigitto limitatore di portata a 9 l/m, testata e leva metallica 120 mm, limitatore di temperatura.	cromo	33912000	220,700
0056287	Miscelatore monocomando da 1/2 esterno per doccia, cartuccia a dischi ceramici, attacco per flessibile da 1/2, leva metallica 120 mm, limitatore di temperatura, raccordi a S	cromo	33600000	218,700
0056224	Miscelatore monocomando da 1/2 per lavabo, cartuccia a dischi ceramici, rompigitto limitatore di portata a 9 l/m, leva metallica 120 mm, limitatore di temperatura, scarico a saltarello	cromo	33122000	185,300
0056225	Versione senza scarico a salterello	cromo	33124000	155,300



EUROECO SPECIALI

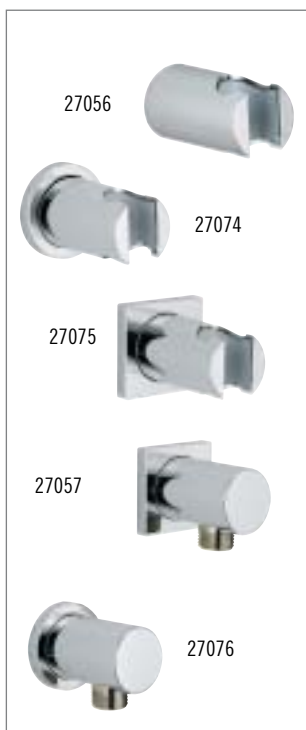
CODICE	DESCRIZIONE	COLORE	CODICE FORNIT.	€
0056228	Miscelatore monocomando da 1/2 per ospedali e comunità, cartuccia a dischi ceramici, rompigetto limitatore di portata a 9 l/m, leva metallica 100 mm, bocca girevole con sporgenza 149 mm, limitatore di temperatura, raccordi a S	cromo	33128000	291,100
0056229	Versione con sporgenza bocca 189 mm e leva metallica 120 mm	cromo	33129000	291,100
0056230	Versione con sporgenza bocca 249 mm e leva metallica 170 mm	cromo	33130000	317,000
0056265	Miscelatore monocomando da 1/2 esterno per vasca-doccia, cartuccia a dischi ceramici, deviatore automatico, bocca con mousser, attacco per flessibile da 1/2, leva metallica 120 mm, limitatore di temperatura, raccordi a S	cromo	33511000	254,100
0360458	Miscelatore monocomando da 1/2 esterno per doccia, cartuccia a dischi ceramici, attacco per flessibile da 1/2, leva metallica 120 mm, limitatore di temperatura, raccordi a S.	cromo	33575000	202,200

RAINSHOWER

0191481°	Set asta doccia Classic 130 mm con supporto scorrevole, composto da: asta doccia da 900 mm (28 819), manopola anticalcare Classic 130 mm a 3 getti: Rain, Jet e Pure (28764), flessibile Silverflex da 1.750 mm (28388) e sistema antitorsione flessibile Twistfree integrato	cromo	28769000	282,000
0191482°	Set asta doccia Classic 160 mm, asta doccia da 900 mm (28 819), manopola anticalcare Classic 160 mm a 4 getti: Rain, Jet, Pure e Champagne (28765), flessibile Silverflex da 1.750 mm (28388) e sistema antitorsione flessibile Twistfree integrato.	cromo	28770000	420,100
0191483°	Set asta doccia Cosmo 130 mm con supporto scorrevole, composto da: asta doccia da 900 mm (28 819), manopola anticalcare Cosmo 130 mm a 3 getti: Rain, Jet e Pure (28755) flessibile Silverflex da 1.750 mm (28388) e sistema antitorsione flessibile Twistfree integrato.	cromo	28762000	291,200
0191484°	Set asta doccia Cosmo 160 mm con supporto scorrevole, composto da: asta doccia da 900 mm. (28 819), manopola anticalcare Cosmo160mm a 4 getti: Rain, Jet, Pure e Champagne (28756), flessibile Silverflex da 1.750 mm (28388) e sistema antitorsione flessibile Twistfree integrato.	cromo	28763000	435,700
0191518	Prolunga asta doccia per posizionare la manopola in alto per getto soffione	cromo	07247000	62,301



RAINSHOWER				
CODICE	DESCRIZIONE	COLORE	CODICE FORNIT.	€
0191492°	Manopola doccia Classic 130 mm a 3 getti: Jet, Rain e Pure, con sistema anticalcare SpeedClean e sistema antitorsione flessibile Twistfree integrato. Adatto per scaldabagni istantanei e caldaie istantanee da 19kWh.	cromo	28764000	116,800
0191493°	Manopola doccia Classic 160 mm a 4 getti: Jet, Rain, Pure e Champagne, con sistema anticalcare SpeedClean e sistema antitorsione flessibile Twistfree integrato. Adatto per scaldabagni istantanei e caldaie istantanee da 19kWh.	cromo	28765000	163,600
0191498	Manopola doccia Cosmo 130 mm a 3 getti: Jet, Rain e Pure, con sistema anticalcare SpeedClean e sistema antitorsione flessibile Twistfree integrato. Adatto per scaldabagni istantanei e caldaie istantanee da 19kWh.	cromo	28755000	144,800
0191499	Manopola doccia Cosmo 160 mm a 4 getti: Jet, Rain, Pure e Champagne, con sistema anticalcare SpeedClean e sistema antitorsione flessibile Twistfree integrato. Adatto per scaldabagni istantanei e caldaie istantanee da 19kWh.	cromo	28756000	194,700
0055863	Rainshower System soffione Rainshower Moderno Ø 210 mm (cod. 28 368), raccordo a sfera con angolo di inclinazione regolabile 20° + - 20°, manopola doccia Sena (cod. 28 034) con supporto orientabile con sistema Grohclick, tubo flessibile metallico 1.750 mm (cod. 28 025) alla manopola doccia	cromo	27030000	1.033,000
0265565	Rainshower system colonna doccia con miscelatore termostatico, soffione Rainshower Moderno Ø 400 mm. (28778), manopola doccia Sena (28034), con supporto orientabile, tubo flessibile 1.750 mm (28025)	cromo	27174000	2.928,000
0055864	come sopra, ma versione con Rainshower Moderno Ø 210 mm (28368)	cromo	27032000	1.871,000
0265566	Rainshower system colonna doccia con deviatore, soffione Rainshower Moderno Ø 400 mm, manopola doccia Sena (28034), con supporto orientabile, tubo flessibile metallico 1250 mm (28142) al miscelatore, tubo flessibile metallico 1750 mm (28025) alla manopola doccia	cromo	27175000	2.164,000
0265563	come sopra, ma versione con Rainshower Moderno Ø 210 mm (28368)	cromo	27058000	1.344,000
0265564	come sopra, SENZA ELEMENTI DOCCIA	cromo	27089000	820,000
0191507	Soffione Moderno Ø 400 mm, getto largo normale, a partire da 0,5 bar di pressione, con sistema anticalcare SpeedClean, raccordo a sfera con angolo di inclinazione regolabile 20° + - 20°, raccordo da 1/2 in ottone cromato. Adatto per scaldabagni istantanei e caldaie istantanee da 19kWh.	cromo	28778000	1.368,000
0191517	Braccio a parete soffione Moderno sporgenza 400mm, raccordo da 1/2	cromo	28982000	295,600



RAINSHOWER

CODICE	DESCRIZIONE	COLORE	CODICE FORNIT.	€
0055987°	Soffione Moderno Ø 210 mm, getto largo normale, a partire da 0,5 bar di pressione, con sistema anticalcare SpeedClean, raccordo a sfera con angolo di inclinazione regolabile 20° + - 20°, in ottone cromato.	cromo	28368000	503,000
0056040	Braccio a parete soffione Moderno sporgenza 278 mm, raccordo da 1/2	cromo	28576000	109,100
0265562	Cosmopolitan - Soffione Moderno Ø 160 mm, a 4 getti: Jet, Rain, Pure e Champagne, per pressioni da 0,5 bar, con sistema anticalcare SpeedClean raccordo a sfera con angolo regolabile 15° + -15°.	cromo	27134000	205,100
0056040	Braccio a parete soffione Moderno sporgenza 278 mm, raccordo da 1/2	cromo	28576000	109,100
0055989	Soffione Retro' Ø 212 mm getto largo normale, a partire da 0,5 bar di pressione, con sistema anticalcare SpeedClean, raccordo a sfera con angolo di inclinazione regolabile 20° + - 20°, raccordo da 1/2 in ottone cromato.	cromo	28369000	563,000
0055993	Braccio a parete soffione Retro sporgenza 272 mm, raccordo da 1/2	cromo	28384000	167,600
0056021	Braccio a soffitto per soffione Moderno e Retrò, lunghezza 292 mm, raccordo da 1/2	cromo	28497000	97,308
0265567	Supporto a muro fisso per manopola doccia	cromo	27056000	26,805
0265569	Supporto a muro fisso per manopola doccia, con rosone circolare	cromo	27074000	29,743
0265570	Supporto a muro fisso per manopola doccia, con rosone quadrato	cromo	27075000	29,743
0265568	Raccordo erogatore da 1/2, con rosone circolare	cromo	27057000	53,856
0265571	Raccordo erogatore da 1/2, con rosone quadrato	cromo	27076000	53,856



SENA				
CODICE	DESCRIZIONE	COLORE	CODICE FORNIT.	€
0055974	Set doccia composto da: asta doccia 900 mm 28346, manopola doccia 28034, flessibile Relexaflex 1750 mm 1/2 x 1/2 (28154), adattatore ad angolo	cromo	28347000	505,000
0056044	come sopra, con asta doccia 600 mm (28580)	cromo	28581000	469,400
0055975°	Dotazione doccia completa composto da: manopola doccia 28034, supporto a muro cod. 28690, flessibile 1500 mm cod. 28151	cromo	28348000	224,500
0055973	Asta doccia 900 mm, supporto scorrevole regolabile	cromo	28346000	335,400
0056043	come sopra, asta doccia 600 mm	cromo	28580000	311,800
0055885	Manopola doccia getto fisso largo normale, sistema anticalcare SpeedClean	cromo	28034000	176,100
0056086	Supporto a muro per manopola doccia	cromo	28690000	63,893
0055972	Soffione doccia getto fisso largo normale, sistema anticalcare SpeedClean	cromo	28308000	218,000
MOVARIO				
0056038	Set asta doccia Five composto da: asta doccia 900 mm (28398), manopola doccia Five (28393), flessibile da 1.750 mm (28410), portasapone (28549)	cromo	28571000	364,100
0055878°	come sopra, asta doccia 600 mm	cromo	28009000	326,600
0056039	Set asta doccia Trio composto da: asta doccia 900 mm (28398), manopola doccia Trio (28390), flessibile da 1.750 mm (28410), portasapone (28549)	cromo	28575000	287,600
0055875°	come sopra, asta doccia 600 mm	cromo	28000000	248,700
0056003	Asta doccia lunga 900 mm supporto scorrevole e regolabile nell'inclinazione distanza regolabile tra supporti doccia a parete per adattamento a fori esistenti	cromo	28398000	145,300
0056004	Asta doccia lunga 900 mm montaggio ad angolo, supporto scorrevole e regolabile nell'inclinazione, distanza regolabile tra supporti doccia a parete per adattamento a fori esistenti	cromo	28399000	132,200
0055998	Manopola doccia Five da 1/2, rotazione della testa regolabile a 5 getti: Largo / Stretto normale / Pioggia / Tipo idromassaggio / Champagne, sistema anticalcare SpeedClean, adatto per scaldabagni istantanei e ad accumulo	cromo	28393000	208,600
0055995°	Manopola doccia Trio da 1/2, rotazione della testa regolabile a 3 getti: Largo/Stretto normale/Pioggia, sistema anticalcare SpeedClean, adatto per scaldabagni istantanei e ad accumulo	cromo	28390000	111,000
0056001	Soffione Five da 1/2 a 5 getti: Largo / Stretto normale / Pioggia / Tipo idromassaggio / Champagne, raccordo a sfera orientabile, sistema anticalcare SpeedClean	cromo	28397000	179,900
0056000	Soffione Trio da 1/2 a 3 getti: Largo/Stretto normale/Pioggia, raccordo a sfera orientabile, sistema anticalcare SpeedClean	cromo	28394000	150,300

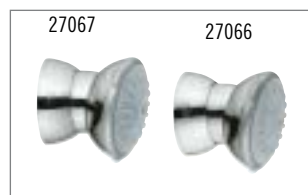


MOVARIO

CODICE	DESCRIZIONE	COLORE	CODICE FORNIT.	€
0056031	Braccio doccia da 1/2, sporgenza 144 mm	cromo	28529000	68,299
0056026	Soffione Five da 1/2 a 5 getti: Normal, Jet, Champagne, Massage, Rain con sistema anticalcare SpeedClean, raccordo a sfera orientabile	cromo	28513000	323,600
0056023	Soffione Trio da 1/2 a 3 getti: Normal, Jet, Rain con sistema anticalcare SpeedClean, raccordo a sfera orientabile	cromo	28504000	237,700
0056029	Soffione laterale Massage a 2 getti: Normal e Massage, con sistema anticalcare SpeedClean, raccordo a sfera orientabile	cromo	28517000	183,500
0056028	Soffione Laterale Dual a 2 getti: Normal e Eco, con sistema anticalcare SpeedClean, raccordo a sfera orientabile	cromo	28514000	183,500
0056005	Supporto a muro per manopola doccia, regolabile	cromo	28401000	44,920
0056007	Supporto a muro per manopola doccia fisso	cromo	28403000	23,868
0056011	Raccordo erogatore da 1/2 con supporto doccia, valvola di ritegno	cromo	28406000	54,101
0056009°	Raccordo erogatore da 1/2, valvola di ritegno	cromo	28405000	48,470
0056034	Base portasapone in cristallo, a muro, per asta doccia 28398	cromo	28549000	47,858

RELEXA

0191480	Set asta doccia Five da 1/2 con supporto scorrevole, composto da: asta doccia da 600 mm. (28797), manopola anticalcare Five a 5 getti: Normal, Jet, Massage, Champagne, Rain (28796), flessibile da 1.750 mm (28410)	cromo	28964000	319,000
0191476	Set asta doccia Five da 1/2 con supporto scorrevole, composto da: asta doccia da 900 mm. (28 819), manopola anticalcare Five a 5 getti: Normal, Jet, Massage, Champagne, Rain (28796), flessibile da 1.750 mm (28410)	cromo	28941000	350,100
0191479	Set asta doccia Massage da 1/2 con supporto scorrevole, composto da: asta doccia da 600 mm. (28797), manopola anticalcare Massage a 4 getti: Normal, Jet, Massage, Rain (28795), flessibile da 1.750 mm (28410)	cromo	28945000	272,300
0191478°	Set doccia Champagne da 1/2 con supporto scorrevole, composto da: asta doccia da 600 mm. (28797), manopola anticalcare Champagne a 4 getti: Normal, Jet, Champagne, Rain (28794), flessibile da 1.750 mm (28410)	cromo	28944000	256,700
0191477°	Set asta doccia Trio da 1/2 con supporto scorrevole, composto da: asta doccia da 600 mm. (28797), manopola anticalcare Trio a 3 getti: Normal, Jet, Rain (28793), flessibile da 1.750 mm (28410)	cromo	28942000	231,800
0191518	Prolunga asta doccia per posizionare la manopola in alto per getto soffione	cromo	07247000	62,301



RELEXA				
CODICE	DESCRIZIONE	COLORE	CODICE FORNIT.	€
0191497	Manopola doccia Five da 1/2 a 5 getti: Normal, Jet, Champagne, Massage, Rain, con sistema anticalcare SpeedClean. Adatto per scaldabagni istantanei e caldaie istantanee da 19kWh.	cromo	28796000	178,900
0191496	Manopola doccia Massage da 1/2 a 4 getti:, Normal, Jet, Massage, Rain, con sistema anticalcare SpeedClean. Adatto per scaldabagni istantanei e caldaie istantanee da 19kWh.	cromo	28795000	138,600
0191495°	Manopola doccia Champagne da 1/2 a 4 getti: Normal, Jet, Champagne, Rain, con sistema anticalcare SpeedClean. Adatto per scaldabagni istantanei e caldaie istantanee da 19kWh.	cromo	28794000	116,800
0191494°	Manopola doccia Trio da 1/2C a 3 getti: Normal, Jet, Rain, con sistema anticalcare SpeedClean. Adatto per scaldabagni istantanei e caldaie istantanee da 19kWh.	cromo	28793000	96,451
0191500	Set doccia Champagne da 1/2 con supporto scorrevole, composto da: manopola anticalcare Champagne a 4 getti: Normal, Jet, Champagne, Rain (28794), supporto murale (28 623) flessibile da 1.750 mm (28410)	cromo	28843000	161,800
0191515	Asta doccia lunga 600 mm con supporti a muro regolabili e supporto per manopola doccia Relexa distanza regolabile tra supporti doccia a parete per adattamento a fori esistenti	cromo	28797000	171,200
0191516	Asta doccia lunga 900 mm con supporti a muro regolabili e supporto per manopola doccia Relexa distanza regolabile tra supporti doccia a parete per adattamento a fori esistenti	cromo	28819000	249,000
0413023	Distanziatore trasparente da 7,5 mm per aste doccia cod. 28 797 e 28 819		45914XE0	18,482
0191501	Soffione Five da 1/2 a 5 getti: Normal, Jet, Champagne, Massage, Rain, con sistema anticalcare SpeedClean, completo di braccio e raccordo a sfera orientabile.	cromo	27062000	194,500
0191503	Soffione Massage da 1/2 a 4 getti: Normal, Jet, Massage, Rain, con sistema anticalcare SpeedClean, completo di braccio e raccordo a sfera orientabile.	cromo	27064000	186,700
0191502	Soffione doccia Champagne a 4 getti: Normal, Jet, Champagne, Rain, con sistema anticalcare SpeedClean, completo di braccio e raccordo a sfera orientabile.	cromo	27063000	178,900
0191504	Soffione Trio da 1/2 a 3 getti: Normal, Jet, Rain, con sistema anticalcare SpeedClean, completo di braccio e raccordo a sfera orientabile.	cromo	27065000	171,200
0191506	Soffione laterale Massage a 2 getti: Normal e Massage, con sistema anticalcare SpeedClean e raccordo a sfera orientabile.	cromo	27067000	171,500
0191505	Soffione Laterale Dual a 2 getti: Normal e Eco, con sistema anticalcare SpeedClean raccordo a sfera orientabile.	cromo	27066000	171,500



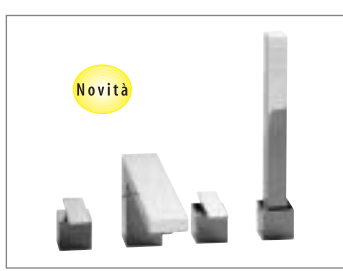
TEMPESTA				
CODICE	DESCRIZIONE	COLORE	CODICE FORNIT.	€
0056046°	Set asta doccia Duo 1/2, composto da: manopola doccia Tempesta Duo (28261), asta doccia 600 mm (28666), flessibile Relexaflex da 1500 1/2 x 1/2 (28151)	cromo	28591000	74,615
0056047°	Set asta doccia Trio 1/2, composto da: manopola doccia Tempesta Trio (28578), asta doccia 600 mm (28666), flessibile Relexaflex da 1500 1/2 x 1/2 (28151)	cromo	28592000	87,932
0056048°	Set asta doccia Trio 1/2, composto da: manopola doccia Tempesta Trio (28578), asta doccia 600 mm (28666), flessibile Relexaflex da 1500 1/2 x 1/2 (28151), portasapone scorrevole (28856)	cromo	28593000	100,100
0055958°	Manopola doccia Duo da 1/2 a due getti: normale e forte, sistema anticalcare Speed Clean, limitore di portata, adatto per scaldabagni istantanei e ad accumulo	cromo	28261000	45,288
0056042°	Manopola doccia Trio da 1/2 getto regolabile: largo, stretto, normale, Massage, sistema anticalcare Speed Clean, adatto per scaldabagni istantanei e ad accumulo	cromo	28578000	59,364
0191485	Tempesta - Asta doccia lunga 600 mm	cromo	28666000	85,557
RELEXA SOLO				
0056110°	Set asta doccia lunga 600 mm con supporto scorrevole (art. 28820) completa di: manopola anticalcare Solo a getto fisso normale (art. 28028F00), flessibile (art. 28151).	cromo-satinato	28892000	77,112
0055884	Manopola doccia Solo a getto fisso largo normale con sistema anticalcare Speed Clean	cromo-satinato	28028F00	35,985
FREEHANDER				
0055860	Sistema doccia per esterni, composto da: 2 soffioni doccia orientabili, soffione con getto largo, tipo idromassaggio e tipo eco, entrambi i soffioni dotati di sistema anticalcare SpeedClean, funzione stop per interruzione getto del soffione, rubinetto di chiusura ed elemento Grohckclick per flessibili doccia e manopole, braccio doccia orientabile per funzione doccia e soffioni laterali. Pressione minima richiesta 1 bar.	cromo	27004000	744,000
0055861	come sopra, sistema doccia per incasso	cromo	27005000	744,000
0055862	Set di montaggio per sistema doccia cod. 27 005, composto da: piastra di copertura, rubinetto a squadra da 1/2, raccordo di collegamento, set di fissaggio.	cromo	27008000	201,200



PANNELLI DOCCIA				
CODICE	DESCRIZIONE	COLORE	CODICE FORNIT.	€
0191491	Amera - Pannello doccia in vetro sabbiato per installazione a parete elementi doccia: 1 soffione doccia centrale Sena con getto largo normale, 1 manopola doccia Relexa C. Top 4 a 4 getti: normale, forte, tipo massaggio soft e idromassaggio, con supporto e flessibile Relexaflex da 1500 mm 1/2 x 1/2, 4 soffioni laterali multi-ugello regolabili nella direzione del getto e nella portata, con anticalcare SpeedClean. Rubinetteria: miscelatore termostatico da 1/2 ad incasso con manopola graduata per selezione temperatura e manopole per selezione getto: solo soffione, solo manopola, solo soffioni laterali, soffione + soffioni laterali o manopola + soffioni laterali. Pressione minima consigliata 1,5 bar.		27013000	3.421,000
0191489	Aquatower 3000 SE - Pannello doccia in alluminio cromo per installazione a parete. Elementi doccia: 1 soffione doccia centrale Relexa plus Dual a 2 getti: forte e normale, 1 manopola doccia Relexa plus a 2 getti: forte e normale con supporto e flessibile Relexaflex da 1500 mm 1/2 x 1/2, 4 soffioni laterali multi-ugello regolabili nella direzione del getto e nella portata, con anticalcare SpeedClean. Rubinetteria: 1 miscelatore termostatico da 3/4 ad incasso con manopola graduata per selezione temperatura e manopole per selezione getto, solo soffione, solo manopola, solo soffioni laterali, soffione + soffioni laterali o manopola + soffioni laterali. Per scaldabagni e caldaie istantanei da 19kWh.		27026000	2.520,000
0191490	come, sopra VERSIONE PER MONTAGGIO AD ANGOLO		27027000	2.520,000
0191488	Aquatower 2000 - Pannello doccia in alluminio cromo per installazione a parete. Elementi doccia: 1 asta doccia con supporto scorrevole e manopola doccia Relexa Cosmopolitan a 2 getti: forte e normale, flessibile da 1750 mm, 3 soffioni laterali multi-ugello regolabili nella direzione del getto e nella portata, con anticalcare SpeedClean. Rubinetteria: miscelatore termostatico da 1/2 ad incasso con manopola graduata per selezionare la temperatura e manopola per selezione getto: solo soffione, solo manopola, manopola + soffioni laterali. Piano di appoggio dietro al pannello. Per scaldabagni e caldaie istantanei da 19kWh.		27017000	1.710,000
0191513	Set per montaggio ad angolo pannello cod. 27017.		45134000	203,800
0191487	Aquatower 1000 - Pannello doccia in ABS cromo per installazione a parete. Elementi doccia: 1 asta doccia con supporto scorrevole e manopola doccia Tempesta Duo a 2 getti: forte e normale, flessibile da 1750 mm, 2 soffioni laterali multi-ugello regolabili nella direzione del getto e nella portata, con anticalcare SpeedClean. Rubinetteria: miscelatore termostatico da 1/2 ad incasso con manopola graduata per selezionare la temperatura e manopola per selezione getto: solo soffione, solo manopola, manopola + soffioni laterali. Piano di appoggio dietro al pannello. Per scaldabagni e caldaie istantanei da 19kWh.		27015000	1.229,000
0191512	Set per montaggio ad angolo pannello cod. 27015.		45093000	154,000
FLESSIBILI				
0056014	Flessibile in plastica MOVARIO, lunghezza 1500 mm, sistema di rotazione Twistfree	cromo	28409000	35,985
0056015	come sopra, lunghezza 1750 mm	cromo	28410000	40,881
0056016	come sopra, lunghezza 2000 mm	cromo	28413000	42,840
0055899°	Flessibile metallico 1/2 x 1/2, lunghezza 1500 mm	cromo	28105000	21,052
0055903	come sopra, lunghezza 1750 mm	cromo	28139000	25,092
0055904	come sopra, lunghezza 2000 mm	cromo	28140000	27,784
0055909	Flessibile RELEXA PLUS 1/2 x 1/2, lunghezza 1250 mm	cromo	28150000	31,579
0055911°	come sopra, lunghezza 1500 mm	cromo	28151000	34,027
0055916	come sopra, lunghezza 1750 mm	cromo	28154000	39,168
0055918°	come sopra, lunghezza 2000 mm	cromo	28155000	40,147
0239597	Flessibile SILVERFLEX 1/2 x 1/2 lunghezza 1250 mm	cromo	28362000	33,415
0239598	come sopra, lunghezza 1500 mm	cromo	28364000	35,985
0239599	come sopra, lunghezza 1750 mm	cromo	28388000	40,881
0239557	come sopra, lunghezza 2000 mm	cromo	27137000	42,840



5



CUBIC				
CODICE	DESCRIZIONE	COLORE	CODICE FORNIT.	€
0395933	Miscelatore monocomando lavabo, con bocca di erogazione fissa, aeratore Neoperl Cascade 24x1, asta di comando scarico e piletta da 1-1/4 e tubi flessibili. E' dotato di cartuccia multiport da 40 mm e sistema di fissaggio Easy Fix. La sporgenza della bocca di erogazione è di 109 mm, l'altezza è di 90 mm.	cromato	A4461AA	476,500
0395931	Gruppo monoforo per lavabo, con bocca di erogazione fissa, aeratore Neoperl Cascade 24x1, asta di comando scarico e piletta da 1-1/4 e tubi flessibili. E' dotato di cartuccia multiport da 40mm e sistema di fissaggio Easy Fix. La sporgenza della bocca di erogazione è di 109 mm, l'altezza è di 82 mm.	cromato	A4462AA	515,000
0395932	Gruppo lavabo tre fori con bocca di erogazione fissa, aeratore Neoperl Cascade 24x1, asta di comando scarico e piletta da 1-1/4 e tubi flessibili. E' dotato di maniglie filo lavabo, valvole ceramiche con riduttori di rumore e chiusura ad 1/4 di giro (90°). La sporgenza della bocca di erogazione è di 109 mm, l'altezza è di 83 mm.	cromato	A4463AA	750,000
0395926	Miscelatore monocomando bidet, con bocca di erogazione fissa, aeratore Neoperl Cascade 24x1 orientabile, asta di comando scarico e piletta da 1-1/4 e tubi flessibili. E' dotato di cartuccia multiport da 40mm e sistema di fissaggio Easy Fix. La sporgenza della bocca di erogazione è di 109 mm, l'altezza è di 90 mm.	cromato	A4464AA	476,500
0395930	Miscelatore monocomando ad incasso per doccia. E' dotato di cartuccia multiport da 40mm. Gli attacchi, alimentazione e scarico alla doccia sono da 1/2. Non è corredato di componenti doccia.	cromato	A4467AA	383,600
0395927	Gruppo bordo vasca a 4 fori, con deviatore integrato, bocca di erogazione fissa e doccetta a 1 funzione. La sporgenza della bocca di erogazione è di 200 mm, l'altezza è di 92 mm.	cromato	A4465AA	1.095,000
0395928	Gruppo bordo vasca a 4 fori, con deviatore manuale e doccetta a 1 funzione per abbinamento a vasche con riempimento con troppo pieno, dotate di colonna erogante.	cromato	A4466AA	1.046,000



CUBIC				
CODICE	DESCRIZIONE	COLORE	CODICE FORNIT.	€
0395929	Miscelatore termostatico esterno per vasca/doccia con raccordi ad S regolabili per interasse da 137 a 163mm e deviatore integrato, con sistema Cool Body che garantisce protezione da eventuali scottature e tasto di sicurezza per il controllo della temperatura. Sistema di fissaggio a parete esclusivo con fissaggi nascosti. Non è corredato di componenti doccia.	cromato	A4470AA	969,000
0395936	Miscelatore termostatico esterno per doccia con raccordi ad S regolabili per interasse da 137 a 163mm. Dotazione come sopra	cromato	A4469AA	761,000
0395935	Miscelatore termostatico individuale ad incasso. E' dotato del tasto di sicurezza per il controllo della temperatura. Attacchi da 3/4", non corredato dei componenti doccia.	cromato	A4468AA	663,000
0395937	Soffione, con braccio, diametro 210 mm, per installazione a parete	cromato	A4492AA	438,200
0423554	Soffione, diametro 210 mm, per installazione a soffitto	cromato	A4542AA	372,600
0395934	Kit doccia Doccetta a 1 funzione, tubo flessibile da 1.500mm e supporto a muro	cromato	N8338AA	262,900
GLANCE				
0395965	Miscelatore monocomando lavabo, con bocca di erogazione fissa, speciale aeratore integrato 6 l/m, asta di comando scarico e piletta da 1-1/4 e tubi flessibili. E' dotato di cartuccia multiport da 40mm con sistema joystick e sistema di fissaggio Easy Fix. La sporgenza della bocca di erogazione è di 143 mm, l'altezza è di 126 mm.	cromato	A4396AA	410,900
0395964	Miscelatore monocomando lavabo, con bocca di erogazione fissa angolare, speciale aeratore integrato 6 l/m, asta di comando scarico e piletta da 1-1/4 e tubi flessibili. E' dotato di cartuccia multiport da 40mm con sistema joystick e sistema di fissaggio Easy Fix. La sporgenza della bocca di erogazione è di 150 mm, l'altezza è di 112 mm	cromato	A4397AA	410,900


Novità

Novità

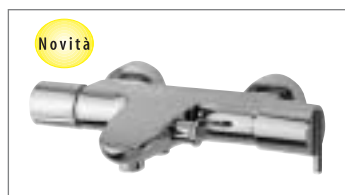
Novità

Novità

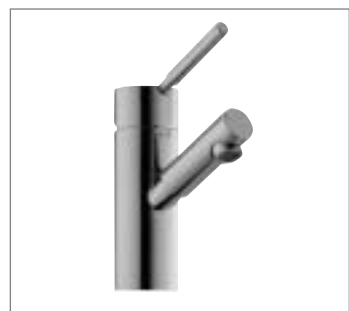
Novità

Novità
GLANCE

CODICE	DESCRIZIONE	COLORE	CODICE FORNIT.	€
0395963	Miscelatore monocomando per appoggio su piano, con bocca di erogazione fissa, speciale aeratore intergrato 6 l/m, asta di comando scarico e piletta da 1-1/4" e tubi flessibili. E' dotato di cartuccia multiport da 40mm con sistema joystick e sistema di fissaggio Easy Fix. La sporgenza della bocca di erogazione è di 143 mm, l'altezza è di 246 mm	cromato	A4398AA	558,000
0395960	Gruppo lavabo tre fori con bocca di erogazione fissa, speciale aeratore intergrato 6 l/m, asta di comando scarico e piletta da 1-1/4. E' dotato di maniglie filo lavabo, valvole ceramiche con riduttori di rumore e chiusura ad 1/4 di giro (90°). La sporgenza della bocca di erogazione è di 112 mm, l'altezza è di 144 mm	cromato	A4401AA	663,000
0395966	Miscelatore monocomando lavabo, per installazione a parete. E' dotato di bocca di erogazione fissa, speciale aeratore intergrato 6 l/m. e di cartuccia multiport da 40mm. La sporgenza della bocca di erogazione è di 205 mm. Solo parti a vista : Piastra, Maniglia e Bocca.	cromato	A4399AA	383,600
0395961	Corpo ad incasso per miscelatore lavabo	cromato	A4476NU	155,600
0395962	Gruppo lavabo 3 fori, per installazione a parete . E' dotato di bocca di erogazione fissa, speciale aeratore intergrato 6 l/m, maniglie con valvole ceramiche nascoste e chiusura ad 1/4 di giro (90°). Solo parti a vista: Maniglie e Bocca.	cromato	A4400AA	488,500
0395959	Corpo ad incasso per gruppo lavabo 3 fori	cromato	A4475NU	180,700
0395953	Miscelatore monocomando bidet, con bocca di erogazione fissa, aeratore minimalista neoperl TT 18x1rientabile, asta di comando scarico e piletta da 1-1/4" e tubi flessibili. E' dotato di cartuccia multiport da 40mm con sistema joystick e sistema di fissaggio Easy Fix. La sporgenza della bocca di erogazione è di 132 mm, l'altezza è di 102 mm.	cromato	A4402AA	410,900
0395954	Miscelatore monocomando esterno per vasca/doccia con deviatore integrato non corredato da accessori doccia. E' dotato di raccordi ad S regolabili per interasse da 137 a 163mm, con riduttore di rumore integrato e cartuccia multiport da 40mm con sistema joystick. Sistema di fissaggio a parete esclusivo con fissaggi nascosti.	cromato	A4406AA	553,000
0395970	Miscelatore termostatico esterno per doccia con raccordi ad S regolabili per interasse da 137 a 163mm. Dotazione come sopra	cromato	A4408AA	454,400



GLANCE				
CODICE	DESCRIZIONE	COLORE	CODICE FORNIT.	€
0395955	Solo parti esterne: Piastra con deviatore - Rosone - Maniglia (Kit 2) del miscelatore monocomando ad incasso per vasca/doccia. Il miscelatore lavora con il corpo universale incasso A2650NU, dardinare separatamente. Gli attacchi, alimentazione e scarico alla doccia sono da 1/2. Non è corredato di componenti doccia.	cromato	A4405AA	328,500
0395971	Solo parti esterne: Piastra - Rosone - Maniglia (Kit 2) del miscelatore monocomando ad incasso per doccia. Il miscelatore lavora con il corpo incasso A2650NU, dardinare separatamente. Gli attacchi, alimentazione e scarico alla doccia sono da 1/2. Non è corredato di componenti doccia.	cromato	A4407AA	276,000
0001831°	Corpo incasso universale (kit 1)		A2650NU	99,744
0395956	Gruppo bordo vasca a 4 fori, con deviatore manuale integrato, bocca di erogazione fissa e doccetta a 3 funzioni. La sporgenza della bocca di erogazione è di 220 mm, l'altezza è di 100mm.	cromato	A4403AA	1.000,000
0395957	Gruppo bordo vasca a 4 fori, con deviatore manuale e doccetta a 3 funzioni per abbinamento a vasche con riempimento con troppo pieno, dotate di colonna erogante.	cromato	A4404AA	915,000
0395958	Miscelatore termostatico esterno per vasca/doccia con raccordi ad S regolabili per interasse da 137 a 163mm e deviatore integrato, con sistema Cool Body che garantisce protezione da eventuali scottature e tasto di sicurezza per il controllo della temperatura. Sistema di fissaggio a parete esclusivo con guarnizioni e finitura cromata. Non è corredato di componenti doccia.	cromato	A4409AA	827,000
0395969	Miscelatore termostatico esterno per doccia con raccordi ad S regolabili per interasse da 137 a 163mm. Dotazione come sopra	cromato	A4410AA	619,000
0395968	Miscelatore termostatico individuale ad incasso. E' dotato del tasto di sicurezza per il controllo della temperatura. Attacchi da 1/2", non corredato dei componenti doccia. Solo parti a vista: Piastra, Maniglia e Rosone.	cromato	A4411AA	307,000
0396012	Corpo ad incasso per miscelatore termostatico individuale ad incasso.		A4365NU	217,100
0395967	Deviatore. Solo parti esterne (Piastra, maniglia a croce)	cromato	A4434AA	197,300
0208227	Unità di base 3 vie		A2393NU	71,556
0001780	Unità di base 4 vie		A2391NU	83,482
0395872	Valvola d'arresto. Solo parti esterne (Piastra, maniglia a croce)	cromato	A4437AA	93,404
0396013	Unità di base		A4394NU	35,181
0395990	Doccetta a 3 funzioni - normale, massaggio e soft -, tubo flessibile da 1.500mm e supporto a muro.	cromato	A4391AA	133,800
GEOMETRY				
0395940	Miscelatore monocomando lavabo, con bocca di erogazione fissa, aeratore Neoperl Cascade 24x1, asta di comando scarico e piletta da 1-1/4" e tubi flessibili. E' dotato di cartuccia da 35mm, con limitatore della temperatura e sistema di fissaggio Easy Fix. La sporgenza della bocca di erogazione è di 90 mm, l'altezza è di 85 mm.	cromato	A4438AA	254,500
0395950	Estensione 160 mm per appoggio su piano.	cromato	A4310AA	92,355



GEOMETRY

CODICE	DESCRIZIONE	COLORE	CODICE FORNIT.	€
0395944	Miscelatore monocomando lavabo, leva lunga con bocca di erogazione fissa, aeratore Neoperl Cascade 24x1, asta di comando scarico e piletta da 1-1/4" e tubi flessibili. E' dotato di cartuccia da 35mm, con limitatore della temperatura e sistema di fissaggio Easy Fix. La sporgenza della bocca di erogazione è di 100 mm, l'altezza è di 105 mm.	cromato	A4439AA	279,700
0395950	Estensione 160 mm per appoggio su piano.	cromato	A4310AA	92,355
0395939	Miscelatore monocomando bidet, con bocca di erogazione fissa, aeratore Neoperl Cascade 24x1 orientabile, asta di comando scarico e piletta da 1-1/4" e tubi flessibili. E' dotato di cartuccia da 35mm, con limitatore della temperatura e sistema di fissaggio Easy Fix. La sporgenza della bocca di erogazione è di 100 mm, l'altezza è di 100 mm.	cromato	A4440AA	254,500
0395943	Gruppo doppio comando esterno per doccia non corredato da accessori. E' dotato di raccordi ad S regolabili per interasse da 137 a 163mm, con riduttore di rumore integrato. Sistema di fissaggio a parete esclusivo con guarnizione e finitura cromata.	cromato	A4444AA	275,000
0395941	Bocca d'erogazione da combinare al gruppo A4444AA per soluzioni vasca/doccia. Il deviatore funziona spostando la bocca di erogazione verso sinistra.	cromato	A4446AA	83,434
0395952	Miscelatore monocomando ad incasso per doccia. E' dotato di cartuccia da 35 mm, con limitatore della temperatura. Gli attacchi, alimentazione e scarico alla doccia sono da 1/2". Non è corredato di componenti doccia.	cromato	A4311AA	251,900
0395949	Miscelatore monocomando ad incasso per doccia. E' dotato di cartuccia da 35 mm, con limitatore della temperatura. Gli attacchi, alimentazione e scarico alla doccia sono da 1/2". Non è corredato di componenti doccia.	cromato	A4443AA	316,400
0395945	Miscelatore monocomando ad incasso per vasca/doccia, per abbinamento a vasche con riempimento con troppo pieno, dotate di colonna erogante. E' dotato di cartuccia da 35 mm, con limitatore della temperatura. Corredato di componenti doccia - flessibile, doccetta ad 1 funzione gomito a muro. Gli attacchi, alimentazione e scarico alla doccia sono da 1/2".	cromato	A4441AA	588,000



GEOMETRY

CODICE	DESCRIZIONE	COLORE	CODICE FORNIT.	€
0395869	Colonne Free standing per gruppi esterni vasca/doccia - miscelatori e termostatici - , complete di supporto per doccetta. Gruppo vasca/doccia e doccetta dardinare separatamente	cromato	H2737AA	613,000
0395900	Kit montaggio per installare il gruppo esterno doccia A4444AA sulle Colonne Free standing	cromato	A4386AA	35,502
0395899	Miscelatore termostatico esterno per doccia con raccordi ad S regolabili per interasse da 137 a 163mm. E' dotato dell'innovativo sistema Cool Body che garantisce protezione da eventuali scottature e tasto di sicurezza per il controllo della temperatura. Sistema di fissaggio a parete esclusivo con guarnizioni e finitura cromata. Non è corredato di componenti doccia.	cromato	A4445AA	385,200
0395941	Bocca d'erogazione da combinare al miscelatore termostatico A4445AA per soluzioni vasca/doccia. Il deviatore funziona spostando la bocca di erogazione verso sinistra. Per una corretta installazione è necessariordinare l'adattatore per termostatico.	cromato	A4446AA	83,434
0395870	Adattatore per termostatico		F960240AA	22,039
0395947	Miscelatore termostatico individuale ad incasso. E' dotato del tasto di sicurezza per il controllo della temperatura. Attacchi da 1/2". Non è corredato dei componenti doccia.	cromato	A4442AA	359,500
0395946	Deviatore, 3 vie	cromato	A4459AA	298,100
0395871	Valvola d'arresto	cromato	N1249AA	100,800
0395951	Gomito a muro, per supporto doccetta	cromato	A4309AA	144,800
0395948	Kit doccia Doccetta minimalista ad 1 funzione, tubo flessibile da 1.500mm e supporto a muro.	cromato	A4458AA	113,900
IQ				
0395985	Miscelatore monocomando lavabo, con bocca di erogazione girevole, aeratore minimalista neoperl TT 18x1, asta di comando scarico e piletta da 1-1/4" e tubi flessibili. E' dotato di cartuccia da 25mm e sistema di fissaggio Easy Fix. La sporgenza della bocca di erogazione è di 150 mm, l'altezza è di 191mm.	cromato	A4350AA	276,500
0395995	come sopra, ma la sporgenza della bocca di erogazione è di 185 mm, l'altezza è di 310 mm.	cromato	A4351AA	388,800

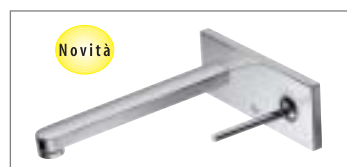


IQ				
CODICE	DESCRIZIONE	COLORE	CODICE FORNIT.	€
0395984	Gruppo lavabo tre fori con bocca di erogazione girevole, aeratore minimalista neoperl TT 18x1, asta di comando scarico e piletta da 1- 1/4". E' dotato di maniglie a croce filo lavabo, valvole ceramiche con riduttori di rumore integrati e chiusura ad 1/4 di giro (90°). La sporgenza della bocca di erogazione è di 150 mm, l'altezza è di 131 mm.	cromato	A4352AA	432,400
0395983	Miscelatore monocomando lavabo, per installazione a parete . E' dotato di bocca di erogazione girevole, aeratore minimalista neoperl TT 18x1 e di cartuccia da 25mm. La sporgenza della bocca di erogazione è di 116,5 mm. Solo parti a vista : Piastra , Maniglia e Bocca.	cromato	A4353AA	226,700
0395981	Corpo ad incasso per miscelatore lavabo.	cromato	A4473NU	128,800
0395980	Gruppo lavabo tre fori , per installazione a parete . E' dotato di bocca di erogazione girevole, aeratore minimalista neoperl TT 18x1, maniglie a croce , valvole ceramiche con riduttori di rumore integrati e chiusura ad 1/4 di giro (90°). La sporgenza della bocca di erogazione è di 176 mm. Solo parti a vista: Maniglie e Bocca.	cromato	A4354AA	327,400
0395982	Corpo ad incasso per gruppo lavabo tre fori	cromato	A4474NU	149,700
0395974	Miscelatore monocomando bidet, con bocca di erogazione fissa, aeratore minimalista neoperl TT 18x1 orientabile, asta di comando scarico e piletta da 1-1/4" e tubi flessibili. E' dotato di cartuccia da 25mm e sistema di fissaggio Easy Fix. La sporgenza della bocca di erogazione è di 87 mm, l'altezza è di 119 mm.	cromato	A4355AA	276,500
0395976	Miscelatore monocomando esterno per vasca/doccia con deviatore intergrato non corredato da accessori doccia. E' dotato di raccordi ad S regolabili per interasse da 137 a 163mm, con riduttore di rumore integrato e cartuccia multiport da 40mm. Sistema di fissaggio a parete esclusivo con guarnizioni e finitura cromata.	cromato	A4360AA	364,700
0395988	Miscelatore monocomando esterno per doccia non corredato da accessori doccia. E' dotato di raccordi ad S regolabili per interasse da 137 a 163mm, con riduttore di rumore integrato e cartuccia multiport da 40mm. Sistema di fissaggio a parete esclusivo con guarnizioni e finitura cromata.	cromato	A4362AA	303,800
0395975	Solo parti esterne: Piastra con deviatore - Rosone - Maniglia (Kit 2) del miscelatore monocomando ad incasso per vasca/doccia. Il miscelatore lavora con il corpo universale incasso A2650NU, dardinare separatamente. Gli attacchi, alimentazione e scarico alla doccia sono da 1/2". Non è corredato di componenti doccia.	cromato	A4359AA	196,800
0395991	Solo parti esterne: Piastra - Rosone - Maniglia (Kit 2) del miscelatore monocomando ad incasso per doccia. Il miscelatore lavora con il corpo incasso A2650NU, dardinare separatamente. Gli attacchi, alimentazione e scarico alla doccia sono da 1/2". Non è corredato di componenti doccia.	cromato	A4361AA	156,400
0001831°	Corpo incasso universale (kit 1)		A2650NU	99,744



IQ				
CODICE	DESCRIZIONE	COLORE	CODICE FORNIT.	€
0395977	Gruppo bordo vasca a 4 fori, con deviatore manuale integrato, bocca di erogazione fissa e doccetta a 3 funzioni. La sporgenza della bocca di erogazione è di 200 mm, l'altezza è di 130mm.	cromato	A4356AA	682,000
0395978	Gruppo bordo vasca a 4 fori, con deviatore manuale e doccetta a 3 funzioni per abbinamento a vasche con riempimento con troppo pieno, dotate di colonna erogante.	cromato	A4357AA	582,000
0395979	Miscelatore termostatico esterno per vasca/doccia con raccordi ad S regolabili per interasse da 137 a 163mm e deviatore integrato, con sistema Cool Body che garantisce protezione da eventuali scottature e blocco della temperatura. Sistema di fissaggio a parete esclusivo con guarnizioni e finitura cromata. Senza componenti doccia.	cromato	A4358AA	551,000
0395989	Miscelatore termostatico esterno per doccia con raccordi ad S regolabili per interasse da 137 a 163mm. Dotazione come sopra	cromato	A4363AA	411,900
0395987	Miscelatore termostatico individuale ad incasso. - solo parti a vista (Piastra, Maniglia e Rosone). E' dotato del blocco della temperatura. Attacchi da 1/2". Non è corredato dei componenti doccia.	cromato	A4364AA	205,200
0396012	Corpo ad incasso per miscelatore termostatico individuale ad incasso.	cromato	A4365NU	217,100
0395986	Deviatore. Solo parti esterne (Piastra, maniglia a croce)	cromato	A4390AA	164,800
0208227	Unità di base 3 vie		A2393NU	71,556
0001780	Unità di base 4 vie		A2391NU	83,482
0395873	Valvola d'arresto. Solo parti esterne (Piastra, maniglia a croce)	cromato	A4393AA	72,414
0396013	Unità di base		A4394NU	35,181
0395990	Doccetta a 3 funzioni - normale, massaggio e soft -, tubo flessibile da 1.500mm e supporto a muro.	cromato	A4391AA	133,800
SIMPLY U				
0419655	Miscelatore monocomando lavabo, per installazione tradizionale su ceramica con bocca di erogazione fissa rettangolare e maniglia separata con piastre d'appoggio in metallo dedicate. È dotato di aeratore 24x1 antivandalo, asta di comando scarico e piletta da 1-1/4 e tubi flessibili. È dotato di cartuccia nascosta Joystick da 25 mm. La sporgenza della bocca di erogazione è di 153,5 mm, l'altezza è di 136 mm.	cromato	A4477AA	312,700
0419656	Miscelatore monocomando lavabo, per installazione tradizionale su ceramica con bocca di erogazione fissa rettangolare e maniglia a lato con piastra d'appoggio in metallo. È dotato di aeratore 24x1 antivandalo, asta di comando scarico e piletta da 1-1/4, tubi flessibili. È dotato di cartuccia nascosta Joystick da 25 mm. La sporgenza della bocca di erogazione è di 153,5 mm, l'altezza è di 136 mm.	cromato	A4478AA	349,500
0419657	Miscelatore monocomando lavabo, per installazione tradizionale su ceramica con bocca di erogazione fissa rettangolare e maniglia a lato con piastra d'appoggio in metallo rettangolare. È dotato di aeratore 24x1 antivandalo, asta di comando scarico e piletta da 1-1/4" e tubi flessibili. È dotato di cartuccia nascosta Joystick da 25 mm. La sporgenza della bocca di erogazione è di 153,5 mm, l'altezza è di 136 mm	cromato	A4479AA	349,500

5



SIMPLY U				
CODICE	DESCRIZIONE	COLORE	CODICE FORNIT.	€
0419658	Miscelatore monocomando lavabo, per installazione a parete con bocca di erogazione fissa rettangolare e maniglia a lato con piastra in metallo. È dotato di aeratore 24x1 antivandalo e cartuccia nascosta Multiport Joystick da 40 mm. La lunghezza della bocca di erogazione è di 208 mm. Da completare con il Kit di pre installazione : codice A4491NU	cromato	A4482AA	345,300
0419676	Kit di pre installazione		A4491NU	50,089
0419659	Miscelatore monocomando lavabo, per installazione a parete con bocca di erogazione fissa rettangolare e maniglia a lato con piastra in metallo rettangolare. È dotato di aeratore 24x1 antivandalo e di cartuccia nascosta Multiport Joystick da 40 mm. La sporgenza della bocca di erogazione è di 208 mm. Da completare con il Kit di pre installazione : codice A4491NU	cromato	A4483AA	345,300
0419676	Kit di pre installazione		A4491NU	50,089
0419660	Miscelatore monocomando lavabo, per installazione tradizionale su ceramica con bocca di erogazione fissavale e maniglia separata con piastre d'appoggio in metallo. È dotato di aeratore minimalista 18x1, asta di comando scarico e piletta da 1-1/4" e tubi flessibili. È dotato di cartuccia nascosta Joystick da 25 mm. La sporgenza della bocca di erogazione è di 150 mm, l'altezza è di 95 mm.	cromato	A4484AA	312,700
0419661	Miscelatore monocomando lavabo, per installazione tradizionale su ceramica con bocca di erogazione fissavale e maniglia a lato con piastra d'appoggio in metallo. È dotato di aeratore minimalista 18x1, asta di comando scarico e piletta da 1-1/4" e tubi flessibili. È dotato di cartuccia nascosta Joystick da 25 mm. La sporgenza della bocca di erogazione è di 150 mm, l'altezza è di 95 mm.	cromato	A4485AA	349,500
0419662	Miscelatore monocomando lavabo, per installazione tradizionale su ceramica con bocca di erogazione fissavale e maniglia a lato con piastra d'appoggio in metallo rettangolare. È dotato di aeratore minimalista 18x1, asta di comando scarico e piletta da 1-1/4" e tubi flessibili. È dotato di cartuccia nascosta Joystick da 25 mm. La sporgenza della bocca di erogazione è di 150 mm, l'altezza è di 95 mm.	cromato	A4486AA	349,500
0419663	Miscelatore monocomando lavabo, per installazione a parete con bocca di erogazione fissavale e maniglia a lato con piastra in metallo. È dotato di aeratore 18x1 e di cartuccia nascosta Multiport Joystick da 40 mm. La lunghezza della bocca di erogazione è di 208 mm. Da completare con il Kit di pre installazione: codice A4491NU	cromato	A4489AA	345,300
0419676	Kit di pre installazione		A4491NU	50,089
0419664	Miscelatore monocomando lavabo, per installazione a parete con bocca di erogazione fissavale e maniglia a lato con piastra in metallo rettangolare. È dotato di aeratore 18x1 e di cartuccia nascosta Multiport Joystick da 40 mm. La lunghezza della bocca di erogazione è di 208 mm. Da completare con il Kit di pre installazione: codice A4491NU	cromato	A4490AA	345,300
0419676	Kit di pre installazione		A4491NU	50,089



Novità



Novità



Novità



Novità



Novità

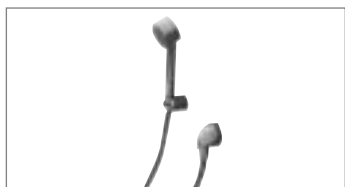


Novità

MELANGE				
CODICE	DESCRIZIONE	COLORE	CODICE FORNIT.	€
0396006	Miscelatore monocomando per appoggio su piano, con bocca di erogazione fissa, aeratore nascosto neoperl 24x1, asta di comando scarico e piletta da 1-1/4" e tubi flessibili. E' dotato di cartuccia multiport da 40mm e sistema di fissaggio Easy Fix. La sporgenza della bocca di erogazione è di 124 mm, l'altezza è di 289 mm.	cromato	A4266AA	304,900
0396005	Miscelatore monocomando lavabo, con bocca di erogazione fissa, aeratore nascosto neoperl 21,5 x1, asta di comando scarico e piletta da 1-1/4. E' dotato di cartuccia da 35mm con limitatore della temperatura e sistema di fissaggio Easy Fix. La sporgenza della bocca di erogazione è di 136 mm, l'altezza è di 118mm. Con tubi rigidi	cromato	A4258AA	231,900
0396003	come sopra, con tubi flessibili	cromato	A4260AA	231,900
0396004	Gruppo lavabo tre fori con bocca di erogazione fissa, aeratore neoperl 24x1, asta di comando scarico e piletta da 1-1/4". Dotato di valvole ceramiche con chiusura ad 1/4 di giro (90°). La sporgenza della bocca di erogazione è di 135 mm, l'altezza è di 102 mm.	cromato	A4288AA	375,200
0396001	Miscelatore monocomando lavabo, per installazione a parete . E' dotato di bocca di erogazione fissa, aeratore nascosto neoperl 24x1 e cartuccia Eko 47mm, con comando per il risparmio dell'acqua, sistema di controllo della temperatura dell'acqua calda e angolo di funzionamento a 120°. La sporgenza della bocca di erogazione è di 202 mm. Solo parti a vista : Piastra , Maniglia e Bocca.	cromato	A4264AA	193,600
0396002	Corpo ad incasso per miscelatore lavabo.	cromato	A4265NU	113,300
0395996	Miscelatore monocomando bidet, con bocca di erogazione fissa, aeratore neoperl 18x1rientabile, asta di comando scarico e piletta da 1-1/4" e tubi flessibili. E' dotato di cartuccia da 35mm con limitatore di temperatura e sistema di fissaggio Easy Fix. La sporgenza della bocca di erogazione è di 113 mm, l'altezza è di 92 mm.	cromato	A4268AA	231,900
0395997	Solo parti esterne: Piastra con deviatore - Rosone - Maniglia (Kit 2) del miscelatore monocomando ad incasso per vasca/doccia. Il miscelatore lavora con il corpo universale incasso A2650NU, dardinare separatamente. Gli attacchi, alimentazione e scarico alla doccia sono da 1/2". Non è corredato di componenti doccia.	cromato	A4275AA	143,300
0396008	Solo parti esterne:Solo parti esterne:Solo parti esterne: Piastra - Rosone - Maniglia (Kit 2) del miscelatore monocomando ad incasso per doccia. Il miscelatore lavora con il corpo incasso A2650NU, dardinare separatamente. Gli attacchi, alimentazione e scarico alla doccia sono da 1/2". Non è corredato di componenti doccia.	cromato	A4273AA	115,400
0001831°	Corpo incasso universale (kit 1)		A2650NU	99,744



MELANGE				
CODICE	DESCRIZIONE	COLORE	CODICE FORNIT.	€
0396007	Solo parti esterne: Piastra, Maniglia e Rosone del miscelatore termostatico individuale ad incasso. E' dotato del tasto di sicurezza per il controllo della temperatura. Attacchi da 1/2", non corredato dei componenti doccia.	cromato	A4285AA	123,300
0001776	Corpo ad incasso per miscelatore termostatico individuale ad incasso.		A2353NU	184,300
0396010	Solo parti esterne: Piastra, Maniglia e Rosone del miscelatore termostatico centrale ad incasso. E' dotato del tasto di sicurezza per il controllo della temperatura. Attacchi da 1/2", non corredato dei componenti doccia.	cromato	A4286AA	123,300
0001777	Corpo ad incasso per miscelatore termostatico individuale ad incasso.		A2354NU	184,300
0395998	Miscelatore monocomando esterno per vasca/doccia con deviatore automatico. E' dotato di raccordi ad S regolabili per interasse da 137 a 163mm, con riduttore di rumore integrato, cartuccia multiport da 40mm ed aeratore nascosto 24x1. Sistema di fissaggio a parete esclusivo con guarnizioni e finitura cromata. E' corredato di accessori doccia - doccetta 4 funzioni, flessibile e gomito a muro.	cromato	A4272AA	375,200
0396009	Miscelatore monocomando esterno per doccia con raccordi ad S regolabili per interasse da 137 a 163mm. Dotazione come sopra, ma non è corredato di componenti doccia	cromato	A4269AA	248,700
0395999	Gruppo bordo vasca a 4 fori, con deviatore integrato, bocca di erogazione fissa e doccetta a 4 funzione.	cromato	A4293AA	592,000
0396000	Gruppo bordo vasca a 4 fori, con deviatore manuale e doccetta a 41 funzione per abbinamento a vasche con riempimento con troppo pieno, dotate di colonna erogante.	cromato	A4292AA	510,000
0330789	Kit Doccia, doccetta 4 funzioni - flessibile da 1750 mm e supporto a muro a inclinazione regolabile	cromato	T2433AA	111,200
ACTIVE				
0330629°	Miscelatore monocomando per lavabo, con bocca di erogazione fissa, rompigitto nascosto 24x1, asta di comando scarico e piletta da 1-1/4" e tubi rigidi. La sporgenza della bocca di erogazione è di 116mm, l'altezza è di 86mm. Sistema di fissaggio dall'alto Top&Fix e sistema Eko, con comando per il risparmio dell'acqua, sistema di controllo della temperatura dell'acqua calda e angolo di funzionamento a 120°. Con tubi rigidi	cromato	B8057AA	133,800
0395925	come sopra, con tubi flessibili	cromato	B8059AA	133,800
0330630°	Miscelatore monocomando per bidet, con bocca di erogazione fissa, rompigitto nascosto 24x1, asta di comando scarico e piletta da 1-1/4" e tubi flessibili. La sporgenza della bocca di erogazione è di 124mm, l'altezza è di 88mm. Sistema di fissaggio dall'alto Top&Fix e sistema Eko, con comando per il risparmio dell'acqua, sistema di controllo della temperatura dell'acqua calda e angolo di funzionamento a 120°.	cromato	B8064AA	133,800



ACTIVE

CODICE	DESCRIZIONE	COLORE	CODICE FORNIT.	€
0330632	Miscelatore monocomando esterno per vasca/doccia con raccordi ad S regolabili per interasse da 137 a 163mm. È dotato di sistema Eko, con comando per il risparmio dell'acqua, sistema di controllo della temperatura dell'acqua calda e angolo di funzionamento a 120°. Sistema di fissaggio a parete con guarnizioni e finitura cromata. Corredato di doccetta ad una funzione, tubo flessibile di 1.500 mm e supporto doccia a muro.	cromato	B8071AA	189,400
0330631	Miscelatore monocomando esterno per doccia con raccordi ad S regolabili per interasse da 137 a 163mm. Dotazione come sopra, ma non è corredato di componenti doccia	cromato	B8066AA	145,900
0330628	Miscelatore termostatico esterno per vasca/doccia con raccordi ad S regolabili per interasse da 137 a 163mm e deviatore integrato, con sistema Cool Body che garantisce protezione da eventuali scottature e tasto di sicurezza per il controllo della temperatura. Sistema di fissaggio a parete esclusivo con fissaggi nascosti. Non è corredato di componenti doccia.	cromato	A4050AA	287,600
0330627	Miscelatore termostatico esterno per doccia con raccordi ad S regolabili per interasse da 137 a 163mm. Dotazione come sopra	cromato	A4046AA	199,400
0330634	Solo parti esterne: Piastra con deviatore - Rosone - Maniglia (Kit 2) del miscelatore monocomando ad incasso per vasca/doccia. Il miscelatore lavora con il corpo universale incasso A2650NU, dardinare separatamente. Gli attacchi, alimentazione e scarico alla doccia sono da 1/2". Non è corredato di componenti doccia.	cromato	B8073AA	73,989
0330633°	Solo parti esterne: Piastra - Rosone - Maniglia (Kit 2) del miscelatore monocomando ad incasso per doccia. Il miscelatore lavora con il corpo universale incasso A2650NU, dardinare separatamente. Gli attacchi, alimentazione e scarico alla doccia sono da 1/2". Non è corredato di componenti doccia.	cromato	B8072AA	34,108
0001831°	Corpo incasso universale (kit 1)		A2650NU	99,744
0405586	KIT DOCCIA (Doccetta, flessibile, supporto)	cromato	B8362AA	40,548

MOMENTS

0201662	Miscelatore monocomando per lavabo, con bocca d'erogazione fissa, rompigitto Neoperl, asta di comando e scarico e piletta da 1-1/4". E' dotato di cartuccia Multiport da 40mm e dispositivo di limitazione della temperatura. Sporgenza bocca di erogazione 120mm. Con tubi rigidi	cromato	A3903AA	246,100
0201663	come sopra, con tubi flessibili	cromato	A3905AA	246,100
0201664	Miscelatore monocomando per lavabo, con bocca d'erogazione fissa, rompigitto Neoperl, asta di comando e scarico e piletta da 1-1/4". E' dotato di cartuccia Multiport da 40mm e dispositivo di limitazione della temperatura. Sporgenza bocca di erogazione 92mm. Con tubi rigidi	cromato	A3906AA	234,600
0201665	come sopra, con tubi flessibili	cromato	A3926AA	234,600

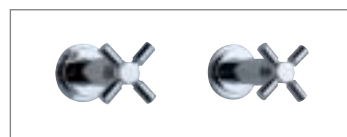
5


MOMENTS				
CODICE	DESCRIZIONE	COLORE	CODICE FORNIT.	€
0201658	Gruppo lavabo tre fori con bocca d'erogazione fissa, rompigetto Neoperl, asta di comando e scarico e piletta da 1-1/4".	cromato	A3907AA	529,000
0201666	Rubinetto elettronico con sensore. Alimentazione a 110/230 volt a batteria al litio. Possibilità di abbinare valvola termostatica (opzionale)	cromato	A3908AA	444,500
0213879	Box di controllo per utilizzo con batteria (inclusa)		A3807NU	184,900
0213880	Box di controllo per utilizzo con trasformatore		A3808NU	217,600
0213881	Box di controllo per utilizzo con trasformatore (utilizzo multiplo in serie)		A3809NU	141,300
0201659	Miscelatore monocomando per bidet con bocca d'erogazione fissa, gettorientabile e rompigetto Neoperl, con asta di comando e scarico e piletta da 1-1/4". E' dotato di cartuccia Multiport da 40mm e dispositivo di limitazione della temperatura.	cromato	A3909AA	246,100
0201657	Miscelatore monocomando esterno per vasca/ doccia con bocca girevole e deviatore automatico. Bocca d'erogazione dotata di rompigetto Neoperl, raccordi ad S regolabili per interasse da 137 a 163mm. E' dotato di cartuccia Multiport da 40mm e dispositivo di limitazione della temperatura. Non è dotato di componenti doccia.	cromato	A3914AA	418,200
0201656	Miscelatore monocomando esterno per doccia con raccordi ad S regolabili per interasse da 137 a 163mm. E' dotato di cartuccia Multiport da 40mm e dispositivo di limitazione della temperatura. Non è corredato di componenti doccia.	cromato	A3910AA	304,900
0330766	Solo parti esterne: Piastra con deviatore - Rosone - Maniglia (Kit 2) del miscelatore monocomando ad incasso per vasca/doccia. Il miscelatore lavora con il corpo universale incasso A2650NU, dardinare separatamente. Gli attacchi, alimentazione e scarico alla doccia sono da 1/2". Non è corredato di componenti doccia.	cromato	A3915AA	209,900
0001831°	Corpo incasso universale (kit 1)		A2650NU	99,744
0330765	Solo parti esterne: Piastra - Rosone - Maniglia (Kit 2) del miscelatore monocomando ad incasso per doccia. Il miscelatore lavora con il corpo universale incasso A2650NU, dardinare separatamente. Gli attacchi, alimentazione e scarico alla doccia sono da 1/2". Non è corredato di componenti doccia.	cromato	A3911AA	150,100
0001831°	Corpo incasso universale (kit 1)		A2650NU	99,744
0201655	Gruppo bordo vasca a 4 fori, con deviatore manuale e doccetta minimalista ad una funzione. Può essere abbinato a vasche dotate di colonna erogante alla bocca d'erogazione a muro A3923AA.	cromato	A3920AA	647,000



MOMENTS

CODICE	DESCRIZIONE	COLORE	CODICE FORNIT.	€
0201668	Miscelatore termostatico esterno per vasca/ doccia, sporgenza 81mm, corpo freddo. E' dotato di bocca girevole con deviatore automatico, doccetta e flessibile.	cromato	A3917AA	789,000
0201667	Miscelatore termostatico esterno per doccia, sporgenza 81mm, corpo freddo. Non è dotato di componenti doccia.	cromato	A3913AA	616,000
0201670	Miscelatore termostatico individuale ad incasso. Attacco da 1/2". Non è dotato di componenti doccia. Parti esterne: Rosone, maniglia e deviatore (kit 2)	cromato	A3918AA	245,600
0001776	Corpo incasso universale (kit 1)		A2353NU	184,300
0201669	Miscelatore termostatico centrale ad incasso per erogazione di acqua alla stessa temperatura da tutti gli apparecchi sanitari del bagno. Attacchi da 1/2". Parti esterne: Rosone, maniglia e deviatore (kit 2)	cromato	A3919AA	197,800
0001777	Corpo incasso universale (kit 1)		A2354NU	184,300
0201653	Bocca di erogazione girevole a muro, con attacco da 3/4". Sporgenza 57-208mm	cromato	A3923AA	206,200
0201654	Deviatore. Solo parti esterne	cromato	A3925AA	73,464
0208227	Unità di base 3 vie		A2393NU	71,556
0001780	Unità di base 4 vie		A2391NU	83,482
0208229	KIT DOCCIA (Doccetta, flessibile, supporto)	cromato	A3662AA	100,800
ATHYS				
0001748	Gruppo monoforo per lavabo con bocca d'erogazione dotata di porta rompigitto speciale da 20 x 1 con filtro Neoperl. Asta di comando scarico e piletta da 1-1/4"	cromato	A2044AA	432,400
0001746	Gruppo per lavabo a tre fori con bocca d'erogazione dotata di rompigitto speciale da 20 x 1 e filtro Neoperl, con asta di comando scarico e piletta da 1-1/4"	cromato	A2042AA	500,000



ATHYS

CODICE	DESCRIZIONE	COLORE	CODICE FORNIT.	€
0001747	Gruppo lavabo a parete da incasso con bocca d'erogazione dotata di porta rompigetto speciale da 20 x 1 con filtro Neoperl	cromato	A2043AA	488,000
0001744	Gruppo monoforo per bidet con bocca d'erogazione dotata di gettorientabile, porta rompigetto speciale da 20 x 1 e filtro Neoperl, con asta di comando scarico e piletta da 1-1/4"	cromato	A2040AA	420,300
0001745	Gruppo esterno per vasca/doccia con deviatore automatico, bocca d'erogazione dotata di rompigetto Neoperl 28 x 1, raccordi ad S da 1/2" regolabili per interasse da 152 ± 20 mm Non è corredato di accessori doccia	cromato	A2041AA	483,300
0001749	Gruppo ad incasso per doccia non corredato di componenti doccia	cromato	A2045AA	342,100

ALFIERE

0004706°	Miscelatore monocomando per lavabo e bidet con bocca d'erogazione ad inclinazione variabile dotata di porta rompigetto speciale da 22 x 1 e filtro Neoperl. Asta di comando scarico e piletta da 1-1/4"	cromato	N9785AA	235,600
0004389	Kit prolunga da 50 mm per miscelatore lavabi d'arredo	cromato	N8311AA	54,573
0004716	Miscelatore monocomando per appoggio su piano con prolunga da 180 mm, bocca d'erogazione ad inclinazione variabile dotata di porta rompigetto speciale da 22 x 1 e filtro Neoperl. Asta di comando scarico e piletta da 1-1/4"	cromato	N9797AA	326,400
0004719	Come sopra, senza asta di comando scarico e piletta da 1-1/4"	cromato	N9824AA	312,200
0004707	Miscelatore monocomando esterno per vasca/ doccia con deviatore automatico, bocca d'erogazione con porta rompigetto speciale da 22 x 1, raccordi ad S da 1/2" regolabili per interasse da 134 a 166 mm È corredato di doccetta a una funzione con sistema anticalcare e supporto doccia a muro	cromato	N9787AA	393,000
0004708	Come sopra, senza componenti doccia	cromato	N9788AA	347,900
0330637	Solo parti esterne: Piastra con deviatore - Rosone - Maniglia (Kit 2) del miscelatore monocomando ad incasso per vasca/doccia. Il miscelatore lavora con il corpo universale incasso A2650NU, dardinare separatamente. Gli attacchi, alimentazione e scarico alla doccia sono da 1/2". Non è corredato di componenti doccia.	cromato	A5202AA	192,100
0330638	Solo parti esterne: Piastra - Rosone - Maniglia (Kit 2) del miscelatore monocomando ad incasso per doccia. Il miscelatore lavora con il corpo universale incasso A2650NU, dardinare separatamente. Gli attacchi, alimentazione e scarico alla doccia sono da 1/2". Non è corredato di componenti doccia.	cromato	A5203AA	171,100
0001831°	Corpo incasso universale (kit 1)		A2650NU	99,744



ALFIERE

CODICE	DESCRIZIONE	COLORE	CODICE FORNIT.	€
0004709	Asta murale completa di kit incasso con miscelatore monocomando incorporato, dotata di doccetta scorrevole ed inclinabile	cromato	N9789AA	498,000
0004717	Kit gruppo incasso asta doccia	cromato	N9807NU	39,880
0004718	Kit gruppo esterno asta doccia corredato di componenti doccia	cromato	N9808AA	471,200

IPNOS

0001908°	Miscelatore monocomando per lavabo con bocca d'erogazione fissa dotata di rompigetto Neoperl 24 x 1, con asta di comando scarico e piletta da 1-1/4"	cromato	A3262AA	224,600
0001909	Miscelatore monocomando per appoggio su piano con bocca d'erogazione fissa dotata di rompigetto Neoperl 24 x 1. Altezza della bocca 225 mm	cromato	A3263AA	278,600
0001910	Miscelatore monocomando per appoggio su piano con prolunga, con bocca d'erogazione fissa dotata di rompigetto Neoperl 24 x 1. Altezza della bocca 325 mm	cromato	A3264AA	352,100
0001911°	Miscelatore monocomando per bidet con bocca d'erogazione dotata di gettorientabile e rompigetto Neoperl 24 x 1, con asta di comando scarico e piletta da 1-1/4"	cromato	A3265AA	224,600
0002055	Gruppo esterno per vasca/doccia senza accessori	cromato	A8209AA	385,700
0001914	Gruppo esterno per doccia con attacchi e scarico alla doccia da 1/2". Non è corredato di componenti doccia	cromato	A3269AA	239,300
0001912	Miscelatore monocomando ad incasso per vasca/doccia con deviatore automatico. Attacchi di alimentazione e scarico alla doccia da 1/2", scarico alla vasca da 1/2". Non è corredato di componenti doccia né di bocca d'erogazione	cromato	A3266AA	291,800
0001913	Miscelatore monocomando ad incasso per doccia con attacchi e scarico alla doccia da 1/2". Non è corredato di componenti doccia		A3267AA	256,600

5



CERAMIX STYLE				
CODICE	DESCRIZIONE	COLORE	CODICE FORNIT.	€
0001950° 0001951	Miscelatore monocomando per lavabo, dotato di bocca d'erogazione fissa, di rompigitto Neoperl 24 x 1, tubi rigidi, asta di comando dello scarico laterale, piletta da 1-1/4". Fissaggio rapido Easy Fix	cromato satinato	A3648AA A3648AD	202,600 252,900
0001954 0001955	Miscelatore monocomando per bidet, dotato di bocca d'erogazione fissa, di rompigitto Neoperl 18 x 1, asta di comando dello scarico laterale, piletta da 1-1/4". Aeratore fissaggio rapido Easy Fix	cromato satinato	A3651AA A3651AD	202,600 252,900
0001952 0001953	come sopra, con tubi flessibili	cromato satinato	A3650AA A3650AD	202,600 252,900
0001964 0001965	Miscelatore monocomando esterno per vasca/ doccia. Deviatore posto sulla bocca d'erogazione, raccordi ad S da 1/2" regolabili per interasse da 137 a 163 mm Doccetta minimalista a una funzione, flessibile Idealflex 1600 mm con raccordo da 1/2"	cromato satinato	A3683AA A3683AD	329,500 421,900
0001956 0001957	Miscelatore monocomando esterno per doccia con raccordi ad S da 1/2" regolabili per interasse da 137 a 163 mm	cromato satinato	A3653AA A3653AD	246,600 365,700
0330650 0330651	Solo parti esterne: Piastra con deviatore - Rosone - Maniglia (Kit 2) del miscelatore monocomando ad incasso per vasca/doccia. Il miscelatore lavora con il corpo universale incasso A2650NU, dardinare separatamente. Gli attacchi, alimentazione e scarico alla doccia sono da 1/2". Non è corredato di componenti doccia.	cromato satinato	A3659AA A3659AD	151,100 186,300
0330648 0330649	Solo parti esterne: Piastra - Rosone - Maniglia (Kit 2) del miscelatore monocomando ad incasso per doccia. Il miscelatore lavora con il corpo universale incasso A2650NU, dardinare separatamente. Gli attacchi, alimentazione e scarico alla doccia sono da 1/2". Non è corredato di componenti doccia.	cromato satinato	A3655AA A3655AD	126,500 153,800
0001831°	Corpo incasso universale (kit 1)		A2650NU	99,744
0001966 0001967	Miscelatore termostatico centrale ad incasso per erogazione di acqua alla stessa temperatura da tutti gli apparecchi sanitari del bagno. Attacchi da 1/2"	cromato satinato	A3686AA A3686AD	265,000 333,200
0001968 0001969	Miscelatore termostatico individuale ad incasso. Attacchi da 1/2". Non è corredato dei componenti doccia	cromato satinato	A3688AA A3688AD	292,800 366,800
0001962 0001963	Asta murale completa di kit di incasso e doccetta minimalista a una funzione	cromato satinato	A3661AA A3661AD	209,900 293,900



CERAMIX LIFE

CODICE	DESCRIZIONE	COLORE	CODICE FORNIT.	€
0001970	Miscelatore monocomando per lavabo, dotato di bocca d'erogazione fissa, di rompigitto Neoperl 24 x 1, tubi rigidi, asta di comando scarico, piletta da 1-1/4". Dotato di leva per il controllo del getto d'acqua	cromato	A3695AA	202,600
0001971		satinato	A3695AD	252,900
0001974	Miscelatore monocomando per bidet, dotato di bocca d'erogazione fissa, di rompigitto Neoperl 18 x 1, tubi flessibili, asta di comando dello scarico, piletta da 1-1/4"	cromato	A3705AA	202,600
0001975		satinato	A3705AD	252,900
0001972	come sopra, con tubi flessibili	cromato	A3704AA	202,600
0001973		satinato	A3704AD	252,900
0001980	Miscelatore monocomando esterno per vasca/ doccia, con deviatore posto sulla bocca d'erogazione, raccordi ad S da 1/2" regolabili per interasse da 137 a 163. Corredato di doccetta ad una funzione, tubo flessibile Idealflex da 1600 mm e supporto doccia a muro	cromato	A3711AA	308,500
0001981		satinato	A3711AD	369,900
0001976	Miscelatore monocomando esterno per doccia, con raccordi ad S da 1/2" regolabili per interasse da 137 a 163 mm Non è corredato di componenti doccia	cromato	A3706AA	237,700
0001977		satinato	A3706AD	270,200
0330646	Solo parti esterne: Piastra con deviatore - Rosone - Maniglia (Kit 2) del miscelatore monocomando ad incasso per vasca/doccia. Il miscelatore lavora con il corpo universale incasso A2650NU, dardinare separatamente. Gli attacchi, alimentazione e scarico alla doccia sono da 1/2". Non è corredato di componenti doccia.	cromato	A3712AA	121,700
0330647		satinato	A3712AD	150,600
0330644	Solo parti esterne: Piastra - Rosone - Maniglia (Kit 2) del miscelatore monocomando ad incasso per doccia. Il miscelatore lavora con il corpo universale incasso A2650NU, dardinare separatamente. Gli attacchi, alimentazione e scarico alla doccia sono da 1/2". Non è corredato di componenti doccia.	cromato	A3708AA	89,731
0330645		satinato	A3708AD	108,600
0001831°	Corpo incasso universale (kit 1)		A2650NU	99,744
0001984	Miscelatore termostatico centrale ad incasso per erogazione di acqua alla stessa temperatura da tutti gli apparecchi sanitari del bagno. Attacchi da 1/2"	cromato	A3716AA	291,800
0001985		satinato	A3716AD	366,300
0001986	Miscelatore termostatico individuale ad incasso. Attacchi da 1/2". Non è corredato dei componenti doccia	cromato	A3718AA	321,700
0001987		satinato	A3718AD	403,500
CERAMIX 60'S				
0001989	Miscelatore monocomando per lavabo, con bocca d'erogazione fissa, rompigitto nascosto Neoperl 24 x 1 e asta di comando scarico e piletta da 1-1/4". E' dotato del sistema di fissaggio dall'alto e di cartuccia Eko. Sporgenza bocca d'erogazione 145mm, h 65 mm	cromato	A3819AA	202,600
0001990		satinato	A3819AD	256,600



CERAMIX 60'S				
CODICE	DESCRIZIONE	COLORE	CODICE FORNIT.	€
0001991	Miscelatore monocomando per lavabo, con bocca d'erogazione fissa, rompigitto nascosto Neoperl 24 x 1 e asta di comando scarico e piletta da 1-1/4". E' dotato del sistema di fissaggio dall'alto e di cartuccia Eko. Sporgenza bocca d'erogazione 115 mm, h 58 mm	cromato	A3824AA	196,800
0001992		satinato	A3824AD	248,200
0001995	Miscelatore monocomando per bidet con bocca d'erogazione fissa, gettorientabile e rompigitto Neoperl 24 x 1, con asta di comando scarico e piletta da 1-1/4". E' dotato del sistema di fissaggio dall'alto e di cartuccia Eko.	cromato	A3827AA	202,600
0001996		satinato	A3827AD	256,600
0001993	come sopra, con tubi flessibili	cromato	A3826AA	202,600
0001994		satinato	A3826AD	256,600
0002001	Miscelatore monocomando esterno per vasca/doccia con deviatore automatico, bocca d'erogazione dotata di rompigitto Neoperl 24 x 1, raccordi ad S regolabili per interasse da 137 a 163 mm. E' corredato di doccetta, supporto fisso e tubo flessibile	cromato	A3833AA	385,700
0002002		satinato	A3833AD	463,900
0001997	Miscelatore monocomando esterno per doccia con raccordi ad S regolabili per interasse da 137 a 163 mm. Non è corredato di componenti doccia	cromato	A3828AA	256,600
0001998		satinato	A3828AD	320,600
0330642	Solo parti esterne: Piastra con deviatore - Rosone - Maniglia (Kit 2) del miscelatore monocomando ad incasso per vasca/doccia. Il miscelatore lavora con il corpo universale incasso A2650NU, dardinare separatamente. Gli attacchi, alimentazione e scarico alla doccia sono da 1/2". Non è corredato di componenti doccia.	cromato	A3835AA	124,400
0330643		satinato	A3835AD	154,300
0330640	Solo parti esterne: Piastra - Rosone - Maniglia (Kit 2) del miscelatore monocomando ad incasso per doccia. Il miscelatore lavora con il corpo universale incasso A2650NU, dardinare separatamente. Gli attacchi, alimentazione e scarico alla doccia sono da 1/2". Non è corredato di componenti doccia.	cromato	A3829AA	88,681
0330641		satinato	A3829AD	109,700
0001831°	Corpo incasso universale (kit 1)		A2650NU	99,744
TRIAS				
0002035°	Miscelatore monocomando per lavabo con bocca d'erogazione fissa e rompigitto Neoperl 24 x 1, asta di comando scarico e piletta da 1-1/4". È dotato del sistema di fissaggio dall'alto	cromato	A5070AA	164,000
0002036°		cromato/ satinato	A5070PQ	172,900
0002037°	Miscelatore monocomando per bidet con bocca d'erogazione fissa a gettorientabile e Neoperl 24 x 1, asta di comando scarico e piletta da 1-1/4". È dotato del sistema di fissaggio dall'alto	cromato	A5072AA	164,000
0002038°		cromato/ satinato	A5072PQ	172,900



TRIAS				
CODICE	DESCRIZIONE	COLORE	CODICE FORNIT.	€
0002053° 0002054	Miscelatore monocomando esterno per vasca/ doccia con deviatore automatico, bocca d'erogazione e Neoperl 24 x 1, raccordi ad S da 1/2" regolabili per interasse da 137 a 163 mm. È corredato di doccetta due funzioni, supporto fisso e tubo flessibile doppio graffato da 1500 mm con raccordo conico da 1/2".	cromato cromato/ satinato	A5279AA A5279PQ	245,700 272,500
0002039 0002040	Miscelatore monocomando esterno per doccia, con raccordi ad S da 1/2" regolabili per interasse da 137 a 163 mm. Non è corredato di componenti doccia	cromato cromato/ satinato	A5076AA A5076PQ	197,400 202,100
0330800 0330801	Solo parti esterne: Piastra con deviatore - Rosone - Maniglia (Kit 2) del miscelatore monocomando ad incasso per vasca/doccia. Il miscelatore lavora con il corpo universale incasso A2650NU, (dardinare). Non è corredato di componenti doccia.	cromato cromato/ satinato	A5075AA A5075PQ	102,600 106,700
0001831°	Corpo incasso universale (kit 1)		A2650NU	99,744
0330802 0330803	Solo parti esterne: Piastra - Rosone - Maniglia (Kit 2) del miscelatore monocomando ad incasso per doccia. Il miscelatore lavora con il corpo universale incasso A2650NU, (dardinare). Non è corredato di componenti doccia.	cromato cromato/ satinato	A5077AA A5077PQ	72,152 76,326
0001831°	Corpo incasso universale (kit 1)		A2650NU	99,744
IDYLL				
0001857°	Miscelatore monocomando per lavabo con bocca d'erogazione fissa dotata di rompigetto Neoperl 24 x 1, con asta di comando scarico e piletta da 1-1/4". È dotato del sistema di fissaggio dall'alto	cromato	A2797AA	197,300
0001858°	Miscelatore monocomando per bidet con bocca d'erogazione dotata di gettorientabile e rompigetto Neoperl 24 x 1, con asta di comando scarico e piletta da 1-1/4". È dotato del sistema di fissaggio dall'alto	cromato	A2798AA	186,300
0003162	Miscelatore monocomando esterno per vasca/ doccia con deviatore automatico con possibilità di fermo, bocca d'erogazione dotata di rompigetto Neoperl, raccordi ad S da 1/2" regolabili per interasse da 137 a 163 mm. È corredato di doccetta due funzioni, supporto fisso e tubo flessibile doppio graffato da 1500 mm con raccordo conico da 1/2".	cromato	D9002AA	247,700
0003163	Miscelatore monocomando esterno per doccia, con raccordi ad S da 1/2" regolabili per interasse da 137 a 163 mm. Non è corredato di componenti doccia.	cromato	D9003AA	207,300



IDYLL

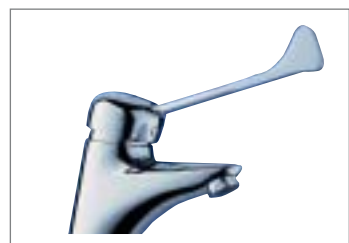
CODICE	DESCRIZIONE	COLORE	CODICE FORNIT.	€
0330701	Solo parti esterne: Piastra con deviatore - Rosone - Maniglia (Kit 2) del miscelatore monocomando ad incasso per vasca/doccia. Il miscelatore lavora con il corpo universale incasso A2650NU, (dardinare). Non è corredato di componenti doccia.	cromato	A2704AA	123,300
0330818	Solo parti esterne: Piastra - Rosone - Maniglia (Kit 2) del miscelatore monocomando ad incasso per doccia. Il miscelatore lavora con il corpo universale incasso A2650NU, (dardinare). Non è corredato di componenti doccia.	cromato	A2705AA	95,503
0001831°	Corpo incasso universale (kit 1)		A2650NU	99,744

IPERBOLE

0004547°	Miscelatore monocomando per lavabo con bocca di erogazione fissa dotata di rompigitto Neoperl 24 x 1, con asta di comando scarico e piletta da 1 1/4	cromato	N9234AA	285,500
0004649	Kit prolunga da 140 mm per miscelatore lavabi d'arredo	cromato	N960067AA	70,315
0004548°	Miscelatore monocomando per bidet con bocca di erogazione fissa dotata di gettorientabile e rompigitto Neoperl 24 x 1, con asta di comando scarico e piletta da 1 1/4	cromato	N9235AA	343,700
0004549	Miscelatore monocomando per vasca/doccia con deviatore automatico, bocca di erogazione dotata di rompigitto Neoperl 28 x 1, raccordi da 1/2 regolabili per interassi da 130 a 170 mm. È corredato di doccetta, supporto e tubo flessibile da 1500 mm con raccordi conici da 1/2	cromato	N9236AA	499,000
0004664	Miscelatore monocomando esterno per doccia con raccordi ad S da 1/2 regolabili per interasse da 130 a 170 mm	cromato	N9670AA	353,200
0330763	Solo parti esterne: Piastra con deviatore - Rosone - Maniglia (Kit 2) del miscelatore monocomando ad incasso per vasca/doccia. Il miscelatore lavora con il corpo universale incasso A2650NU, (dardinare). Non è corredato di componenti doccia.	cromato	A2742AA	220,400
0330764	Solo parti esterne: Piastra - Rosone - Maniglia (Kit 2) del miscelatore monocomando ad incasso per doccia. Il miscelatore lavora con il corpo universale incasso A2650NU, (dardinare). Non è corredato di componenti doccia.	cromato	A2743AA	169,500
0001831°	Corpo incasso universale (kit 1)		A2650NU	99,744
0004567	Bocca di erogazione da bordo vasca 3/4 da 187 mm, con rompigitto Neoperl 28 x 1	cromato	N9306AA	278,600



IPERBOLE				
CODICE	DESCRIZIONE	COLORE	CODICE FORNIT.	€
0004566	Bocca di erogazione vasca 3/4 da 185 mm dotata di rompigitto Neoperl 28 x 1	cromato	N9305AA	256,600
STEMMA				
0004692	Gruppo monoforo per lavabo con bocca d'erogazione altorientabile, dotata di rompigitto Neoperl 24 x 1, con asta di comando scarico e piletta da 1-1/4"	cromato	N9710AA	286,000
0004697	come sopra con maniglia a leva	cromato	N9715AA	323,800
0004691	Gruppo monoforo per lavabo con bocca d'erogazione fissa dotata di rompigitto Neoperl 24 x 1, con asta di comando scarico e piletta da 1-1/4"	cromato	N9709AA	219,300
0004696	come sopra con maniglia a leva	cromato	N9714AA	250,800
0004676	Gruppo lavabo a 3 fori bocca di erogazione altorientabile dotata di rompigitto Neoperl 24 x 1, con asta di comando scarico e piletta da 1 1/4	cromato	N9694AA	306,500
0004684	come sopra con maniglia a leva	cromato	N9702AA	351,600
0004678	Gruppo monoforo per bidet con bocca di erogazione fissa, gettorientabile, rompigitto Neoperl 24 x 1, con asta di comando scarico e piletta da 1 1/4	cromato	N9696AA	216,700
0004686	come sopra con maniglia a leva	cromato	N9704AA	248,200
0004675	Gruppo lavabo 3 fori con bocca di erogazione bassa fissa dotata di rompigitto Neoperl 24 x 1, con asta di comando scarico e piletta da 1 1/4	cromato	N9693AA	253,500
0004683	come sopra con maniglia a leva	cromato	N9701AA	287,600
0004677	Gruppo 3 fori per bidet con bocca di erogazione fissa, gettorientabile dotata di rompigitto Neoperl 24 x 1, con asta di comando scarico e piletta da 1 1/4	cromato	N9695AA	256,100
0004685	come sopra con maniglia a leva	cromato	N9703AA	293,900
0004693	Gruppo esterno per doccia con raccordi ad S da 1/2 regolabili per interasse da 128 a 172 mm	cromato	N9711AA	204,100
0004698	come sopra con maniglia a leva	cromato	N9716AA	170,000



STEMMA				
CODICE	DESCRIZIONE	COLORE	CODICE FORNIT.	€
0004679	Gruppo esterno per vasca/doccia con deviatore automatico, bocca di erogazione dotata di rompigitto Neoper 24 x 1, raccordi ad S da 1/2 regolabili per interasse da 128 a 172 mm. Corredato di doccetta a 2 funzioni a, flessibile doppio graffato da 1500 mm con supporto a muro	cromato	N9697AA	270,800
0004687	come sopra con maniglia a leva	cromato	N9705AA	312,700
0004694	Rubinetto arresto ad incasso da 1/2	cromato	N9712AA	79,761
0004699	come sopra, con maniglia a leva	cromato	N9717AA	79,761
0004695	Rubinetto arresto ad incasso da 3/4	cromato	N9713AA	104,900
0004700	come sopra, con maniglia a leva	cromato	N9718AA	106,000
CERAMIX 2000				
0002024°	Miscelatore monocomando per lavabo, dotato di bocca d'erogazione fissa, di rompigitto Neoperl 24 x 1, asta di comando dello scarico, piletta da 1-1/4", sistema di fissaggio Top & Fix, limitatore d'acqua calda e cartuccia Eko	cromato	A5011AA	145,300
0002026°	Miscelatore monocomando per lavabo a "leva lunga" dotato di bocca d'erogazione fissa, rompigitto Neoperl 24 x 1, asta di comando dello scarico, piletta da 1-1/4", sistema di fissaggio Top & Fix, limitatore d'acqua calda e cartuccia Eko	cromato	A5015AA	188,600
0002025°	Miscelatore monocomando per lavabo "lift" con bocca d'erogazione estraibile dotato di tubo flessibile doppio graffato (lunghezza 500 mm) e contrappeso, rompigitto Neoperl 24 x 1, asta di comando dello scarico, piletta da 1-1/4", limitatore d'acqua calda e cartuccia Eko	cromato	A5014AA	196,200
0002027°	Miscelatore monocomando per bidet dotato di bocca d'erogazione fissa a gettorientabile, rompigitto Neoperl 24 x 1, asta di comando dello scarico, piletta da 1-1/4", sistema di fissaggio Top & Fix, limitatore d'acqua calda e cartuccia Eko, con tubi rigidi	cromato	A5016AA	145,300
0002034°	come sopra, con tubi flessibili	cromato	A5040AA	145,300
0002028°	Miscelatore monocomando esterno per vasca/ doccia dotato di bocca d'erogazione con rompigitto Neoperl 24 x 1, deviatore automatico, raccordi ad S da 1/2" regolabili per interasse da 137 a 163 mm, doccetta a due funzioni, supporto a muro fisso, tubo flessibile doppio graffato da 1500 mm, raccordo conico da 1/2", limitatore d'acqua calda e cartuccia Eko	cromato	A5020AA	180,000
0002029°	Miscelatore monocomando esterno per doccia dotato di raccordi ad S da 1/2" regolabili per interasse da 137 a 163 mm, limitatore d'acqua calda e cartuccia Eko	cromato	A5023AA	151,800



CERAMIX 2000

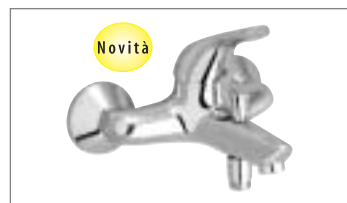
CODICE	DESCRIZIONE	COLORE	CODICE FORNIT.	€
0002033	Solo parti esterne: Piastra con deviatore - Rosone - Maniglia del miscelatore monocomando ad incasso per vasca/doccia, (Kit 2). Il miscelatore lavora con il corpo universale incasso A2650NU, dardinare separatamente. Gli attacchi, alimentazione e scarico alla doccia sono da 1/2". Non è corredato di componenti doccia.	cromato	A5029AA	73,724
0002032°	Solo parti esterne: Piastra - Rosone - Maniglia (Kit 2) del miscelatore monocomando ad incasso per doccia. Il miscelatore lavora con il corpo universale incasso A2650NU, dardinare separatamente. Gli attacchi, alimentazione e scarico alla doccia sono da 1/2". Non è corredato di componenti doccia.	cromato	A5028AA	36,862
0001831°	Corpo incasso universale (kit 1)		A2650NU	99,744

KIPSI

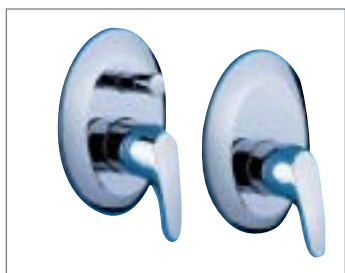
0004665°	Miscelatore monocomando per lavabo conbocca d'erogazione fissa dotata di rompigittoNeoperl 24 x 1, con asta di comando scaricoe piletta da 1-1/4".È dotato del sistema di fissaggio dall'alto	cromato	N9673AA	177,100
0004666°	Miscelatore monocomando per bidet con bocca d'erogazione dotata di gettorientabile e rompigitto Neoperl 24 x 1, con asta di comando scarico e piletta da 1-1/4". È dotato del sistema di fissaggio dall'alto	cromato	N9674AA	174,700
0004667°	Miscelatore monocomando esterno per vasca/doccia con deviatore automatico, bocca di erogazione dotata di rompigitto Neoperl 24 x 1, raccordi da 1/2 regolabili per interassi da 128 a 172 mm È corredato di doccetta, a due funzioni, supporto e tubo flessibile da 1500 mm con raccordi conici da 1/2	cromato	N9675AA	236,700
0004668	Miscelatore monocomando esterno per doccia con raccordi ad S da 1/2 regolabili per interasse da 128 a 172 mm Non è corredato di componenti doccia	cromato	N9676AA	184,900
0004669°	Miscelatore monocomando ad incasso per doccia con attacco superiore da 1/2 e inferiore da 3/4. L'attacco non utilizzato va chiuso con un tappo cieco. Non è corredato dei componenti doccia	cromato	N9677AA	134,800
0004670	Miscelatore monocomando per vasca/doccia ad incasso con deviatore automatico. Attacchi di alimentazione e scarico alla doccia da 1/2, scarico alla vasca da 3/4. Non è corredato né di componenti doccia né di bocca di erogazione	cromato	N9678AA	226,000

CERA +

0419667	Miscelatore monocomando per lavabo, con bocca di erogazione fissa, rompigitto 24x1, asta di comando scarico e piletta da 1-1/4 e tubi flessibili. È dotato del sistema di fissaggio dall'alto Top&Fix e del sistema Eko, con comando per il risparmio dell'acqua, sistema di controllo della temperatura dell'acqua calda e angolo di funzionamento a 120°.	cromato	B8517AA	88,903
---------	---	---------	---------	--------



CERA +				
CODICE	DESCRIZIONE	COLORE	CODICE FORNIT.	€
0419668	Miscelatore monocomando per bidet, con bocca di erogazione fissa, rompigeorientabile 24x1, asta di comando scarico e piletta da 1-1/4" e tubi flessibili. È dotato del sistema di fissaggio dall'alto Top&Fix e del sistema Eko, con comando per il risparmio dell'acqua, sistema di controllo della temperatura dell'acqua calda e angolo di funzionamento a 120°	cromato	B8518AA	88,903
0419670	Miscelatore monocomando esterno per vasca/doccia con raccordi ad S regolabili per interasse da 137 a 163mm. È dotato di sistema Eko, con comando per il risparmio dell'acqua, sistema di controllo della temperatura dell'acqua calda e angolo di funzionamento a 120°. Corredato di accessori doccia: doccetta ad 1 funzione, tubo flessibile da 1.500 mm e supporto.	cromato	B8520AA	122,500
0419669	Miscelatore monocomando esterno per doccia con raccordi ad S regolabili per interasse da 137 a 163mm. È dotato di sistema Eko, con comando per il risparmio dell'acqua, sistema di controllo della temperatura dell'acqua calda e angolo di funzionamento a 120°. Non è corredato di accessori doccia.	cromato	B8519AA	99,744
0419666	Miscelatore monocomando incasso per vasca/doccia. È dotato di sistema Eko, con comando per il risparmio dell'acqua, sistema di controllo della temperatura dell'acqua calda e angolo di funzionamento a 120°. Non è corredato di accessori doccia.	cromato	A4552AA	133,400
0419665	Miscelatore monocomando incasso per doccia. È dotato di sistema Eko, con comando per il risparmio dell'acqua, sistema di controllo della temperatura dell'acqua calda e angolo di funzionamento a 120°. Non è corredato di accessori doccia.	cromato	A4551AA	69,387
CERASPRINT NEW				
0003150°	Miscelatore monocomando per lavabo con bocca d'erogazione fissa dotata di rompigeetto. Neoperl 24 x 1, con asta di comando scarico e piletta da 1-1/4	cromato	B4280AA	94,323
0003147°	Miscelatore monocomando per bidet con bocca d'erogazione dotata di gettorientabile e rompigeetto Neoperl 24 x 1, con asta di comando scarico e piletta da 1-1/4, con tubi rigidi	cromato	B3741AA	94,323
0003146°	come sopra, con tubi flessibili	cromato	B3740AA	94,323
0003149°	Miscelatore monocomando esterno per vasca-doccia con deviatore automatico, bocca di erogazione dotata di rompigeetto Neoperl 24 x 1, raccordi ad S da 1/2 regolabili per interasse da 150 a 163 mm. È corredato di doccetta a 2 funzioni, supporto fisso e tubo flessibile doppio graffato da 1250 mm con raccordo conico da 1/2	cromato	B4264AA	127,900
0003148	Miscelatore monocomando esterno per doccia con raccordi ad S da 1/2 regolabili per interasse da 150 a 163 mm Non è corredato dei componenti doccia	cromato	B3745AA	104,100



CERASPRINT NEW

CODICE	DESCRIZIONE	COLORE	CODICE FORNIT.	€
0001949°	Miscelatore monocomando per vasca/doccia ad incasso con deviatore automatico. Attacchi di alimentazione e scarico alla doccia da 1/2, scarico alla vasca da 3/4. Non è corredato né di componenti doccia né di bocca di erogazione	cromato	A3618AA	142,000
0001946°	Miscelatore monocomando ad incasso per doccia completo con attacchi, alimentazione e scarico alla doccia da 1/2. Non è corredato di componenti doccia	cromato	A3590AA	75,892

CERAFORM

0001832°	A1550 Miscelatore monocomando per lavabo con bocca di erogazione fissa e rompigitto Neoperl 24 x 1, asta di comando scarico e piletta da 1 e 1/4. È dotato del sistema di fissaggio dall'alto	cromato	A2651AA	150,900
0001833°	A1450 Miscelatore monocomando per bidet con bocca di erogazione fissa a gettorientabile e Neoperl 24 x 1, asta di comando scarico e piletta da 1 e 1/4. È dotato del sistema di fissaggio dall'alto	cromato	A2652AA	150,900
0001834	A2550 Miscelatore monocomando esterno per vasca/doccia con deviatore automatico, bocca di erogazione e Neoperl 24 x 1, raccordi ad S da 1/2 regolabili per interasse da 137 a 163 mm. È dotato di attacchi con valvole di intercettazione, doccetta a due funzioni, supporto fisso e tubo flessibile doppio graffato da 1500 mm con raccordo conico da 1/2	cromato	A2653AA	248,100
0001835	A 2555 Miscelatore monocomando per doccia esterno con raccordi ad S da 1/2 regolabili per interasse da 137 mm a 163 mm. È dotato di attacchi con valvole d'intercettazione. Non è corredato di componenti doccia	cromato	A2654AA	198,600
0001836	A 3553 Miscelatore monocomando vasca-doccia incasso con deviatore automatico, attacchi di alimentazione e scarico alla doccia da 1/2, scarico alla vasca da 1/2 dotati di valvole di intercettazione. Non è corredato di componenti doccia e bocca di erogazione	cromato	A2655AA	224,200
0001837°	A 3552 Miscelatore monocomando doccia incasso con attacchi, alimentazione e scarico alla doccia da 1/2 dotati di valvole di intercettazione. Non è corredato di componenti doccia	cromato	A2656AA	138,900

CERAPLAN

0003133°	Miscelatore monocomando per lavabo con bocca di erogazione fissa dotata di rompigitto Neoperl 24 x 1, con asta di comando scarico e piletta da 1 1/4	cromato	B1109AA	78,061
0003137°	Miscelatore monocomando per bidet con bocca di erogazione fissa dotata di gettorientabile e rompigitto Neoperl 24 x 1, con asta di comando scarico e piletta da 1 1/4	cromato	B1195AA	78,061
0003138°	come sopra, con tubi flessibili	cromato	B1333AA	78,061



CERAPLAN

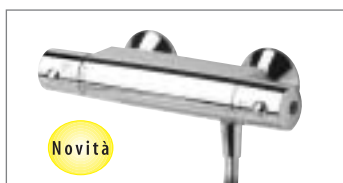
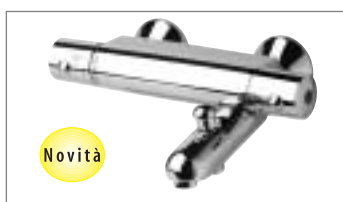
CODICE	DESCRIZIONE	COLORE	CODICE FORNIT.	€
0003136°	Miscelatore monocomando esterno per vasca/doccia con deviatore automatico, bocca di erogazione dotata di rompigetto Neoperl 24 x 1, raccordi da 1/2 regolabili per interassi da 150 ± 24 mm. È corredato di doccetta, supporto e tubo flessibile da 1500 mm con raccordi conici da 1/2.	cromato	B1125AA	107,300
0003135°	Miscelatore monocomando esterno per doccia con raccordi ad S da 1/2 regolabili per interasse da 150 ± 24 mm. Non è corredato di componenti doccia.	cromato	B1121AA	86,734
0001854°	Miscelatore monocomando per vasca/doccia ad incasso con deviatore automatico. Attacchi di alimentazione scarico alla vasca doccia da 1/2. Non è corredato né di componenti doccia né di bocca di erogazione.	cromato	A2748AA	122,500
0001855°	Miscelatore monocomando ad incasso per doccia con attacchi e alimentazione della doccia da 1/2. Non è corredato dei componenti doccia.	cromato	A2749AA	61,798

CERATHERM 300

0001900	Miscelatore termostatico esterno vasca/doccia con deviatore automatico. Bocca di erogazione dotata di rompigetto 24 x 1, raccordi ad "S" da 1/2", regolabili per interasse da 137 a 163 mm. Non è corredato dei componenti doccia. È dotato del Sistema Cool Body che garantisce protezione da eventuali scottature, tasto Eko per la riduzione della portata d'acqua al 50% e tasto di sicurezza per la riduzione della temperatura.	cromato	A3209AA	352,600
0001901	Miscelatore termostatico esterno per doccia raccordi a S da 1/2 regolabili per interasse da 137 a 163 mm. Sistema Cool Body e tasto Eko. Non è corredato dei componenti doccia.	cromato	A3210AA	314,300
0001906	Miscelatore termostatico individuale ad incasso, dotato del tasto Eko per la riduzione della portata d'acqua al 50% e tasto di sicurezza per la riduzione della temperatura. Attacchi da 1/2". Non è corredato dei componenti doccia.	cromato	A3257AA	325,300
0001907	Miscelatore termostatico centrale ad incasso per erogazione di acqua alla stessa temperatura da tutti gli apparecchi sanitari del bagno, dotato del tasto di sicurezza per la riduzione della temperatura. Attacchi da 1/2".	cromato	A3258AA	289,100

CERATHERM 200

0001898	Miscelatore termostatico esterno vasca/doccia con deviatore automatico. Bocca di erogazione dotata di rompigetto 24 x 1, raccordi ad "S" da 1/2", regolabili per interasse da 137 a 163 mm. Non è corredato dei componenti doccia. È dotato del Sistema Cool Body che garantisce protezione da eventuali scottature, tasto Eko per la riduzione della portata d'acqua al 50% e tasto di sicurezza per la riduzione della temperatura.	cromato	A3205AA	274,300
0001899°	Miscelatore termostatico esterno per doccia da 1/2, raccordi a S da 1/2 regolabili per interasse da 137 a 163 mm. Sistema Cool Body e tasto Eko. Non è corredato dei componenti doccia.	cromato	A3206AA	234,300
0001904	Miscelatore termostatico individuale ad incasso, dotato del tasto Eko per la riduzione della portata d'acqua al 50% e tasto di sicurezza per la riduzione della temperatura. Attacchi da 1/2". Non è corredato dei componenti doccia.	cromato	A3254AA	301,700
0001905	Miscelatore termostatico centrale ad incasso per erogazione di acqua alla stessa temperatura da tutti gli apparecchi sanitari del bagno, dotato del tasto di sicurezza per la riduzione della temperatura. Attacchi da 1/2".	cromato	A3255AA	270,700



CERATHERM 100

CODICE	DESCRIZIONE	COLORE	CODICE FORNIT.	€
0001896	Miscelatore termostatico esterno vasca/doccia con deviatore automatico. Bocca di erogazione dotata di rompigitto 24 x 1, raccordi ad "S" da 1/2", regolabili per interasse da 137 a 163 mm. Non è corredato dei componenti doccia. È dotato del Sistema Cool Body che garantisce protezione da eventuali scottature, tasto Eko per la riduzione della portata d'acqua al 50% e tasto di sicurezza per la riduzione della temperatura.	cromato	A3201AA	250,400
0001897°	Miscelatore termostatico esterno per doccia raccordi a S da 1/2 regolabili per interasse da 137 a 163 mm. Sistema Cool Body e tasto Eko. Non è corredato dei componenti doccia.	cromato	A3202AA	155,000
0001902°	Miscelatore termostatico individuale ad incasso, dotato del tasto Eko per la riduzione della portata d'acqua al 50% e tasto di sicurezza per la riduzione della temperatura. Attacchi da 1/2". Non è corredato dei componenti doccia.	cromato	A3251AA	250,400
0001903	Miscelatore termostatico centrale ad incasso per erogazione di acqua alla stessa temperatura da tutti gli apparecchi sanitari del bagno, dotato del tasto di sicurezza per la riduzione della temperatura. Attacchi da 1/2".	cromato	A3252AA	214,700

CERATHERM 50

0419672	Miscelatore termostatico esterno per vasca/doccia con raccordi ad S regolabili per interasse da 137 a 163mm. È dotato del tasto Eko con comando per la riduzione della portata dell'acqua del 50%, del sistema Cool Body a protezione da eventuali scottature e tasto di sicurezza per il controllo della temperatura. Non è corredato di componenti doccia.	cromato	A4509AA	221,800
0419671	Miscelatore termostatico esterno per doccia con raccordi ad S regolabili per interasse da 137 a 163mm. È dotato del tasto Eko con comando per la riduzione della portata dell'acqua del 50%, del sistema Cool Body a protezione da eventuali scottature e tasto di sicurezza per il controllo della temperatura. Non è corredato di componenti doccia.	cromato	A4508AA	125,200
0419673	Bocca di erogazione con deviatore integrato da combinare con il codice A4508AA per soluzione vasca/doccia	cromato	A4512AA	83,482

UNITHERM 50

0419675	Solo parti esterne: Piastra - Rosone - Maniglia (Kit 2) del miscelatore termostatico ad incasso individuale. Il Miscelatore lavora con il Corpo Incasso Universale A2650NU, dardinare separatamente.	cromato	A5373AA	221,800
0419674	Solo parti esterne: Piastra - Rosone - Maniglia (Kit 2) del miscelatore termostatico ad incasso individuale con deviatore integrato. Il Miscelatore lavora con il Corpo Incasso Universale A2650NU, dardinare separatamente.	cromato	A5372AA	226,600
0001831°	Corpo ad incasso per miscelatore termostatico individuale ad incasso.	cromato	A2650NU	99,744

5



RUBINETTERIA DA CUCINA

CODICE	DESCRIZIONE	COLORE	CODICE FORNIT.	€
0395938	CUBIC Miscelatore monocomando d'appoggio su lavello con bocca di erogazione girevole ed aeratore Neoperl Cascade 24x1. E' dotato di cartuccia da 40mm, tubi di raccordo flessibili e sistema di fissaggio Easy Fix. Non è corredato di scarico.	cromato	A4471AA	542,000
0395973	GLANCE Miscelatore monocomando d'appoggio su lavello con bocca di erogazione girevole. E' dotato di cartuccia multiport da 40mm con sistema joystick, tubi di raccordo flessibili e sistema di fissaggio Easy Fix. Non è corredato di scarico.	cromato	A4412AA	476,500
0395972	GLANCE Miscelatore monocomando d'appoggio su lavello con bocca di erogazione girevole e doccetta estraibile a lato. E' dotato di cartuccia multiport da 40mm con sistema joystick, tubi di raccordo flessibili e sistema di fissaggio Easy Fix. Non è corredato di scarico.	cromato	A4413AA	614,000
0395942	GEOMETRY Miscelatore monocomando d'appoggio su lavello con bocca di erogazione girevole ed aeratore Neoperl Cascade 24x1. E' dotato di cartuccia da 35mm, tubi di raccordo flessibili e sistema di fissaggio Easy Fix. Non è corredato di scarico.	cromato	A4447AA	325,300
0330635	ACTIVE Miscelatore monocomando d'appoggio su lavello con bocca di erogazione fissa e rompigitto nascosto. La sporgenza della bocca di erogazione è di 230mm, l'altezza è di 134mm. È dotato del sistema Eko, con comando per il risparmio dell'acqua, sistema di controllo della temperatura dell'acqua calda e angolo di funzionamento a 120°. Non è corredato di scarico. I tubi di raccordo sono flessibili in rete d'acciaio. Sistema di fissaggio Easy Fix.	cromato	B8079AA	134,900
0330636	ACTIVE Miscelatore monocomando d'appoggio su lavello con bocca di erogazione alta,rientabile e rompigitto nascosto. La sporgenza della bocca di erogazione è di 213mm, l'altezza è di 230mm. È dotato di sistema Eko, con comando per il risparmio dell'acqua, sistema di controllo della temperatura dell'acqua calda e angolo di funzionamento a 120°. Non è corredato di scarico. I tubi di raccordo sono flessibili in rete d'acciaio. Sistema di fissaggio Easy Fix.	cromato	B8084AA	143,300



RUBINETTERIA DA CUCINA

CODICE	DESCRIZIONE	COLORE	CODICE FORNIT.	€
0395993	IQ Miscelatore monocomando d'appoggio su lavello con bocca di erogazione girevole ed aeratore minimalista neoperl TT 18X1. E' dotato di cartuccia da 35mm, tubi di raccordo flessibili e sistema di fissaggio Easy Fix. Non è corredato di scarico.	cromato	A4367AA	387,300
0395992	IQ Miscelatore monocomando d'appoggio su lavello con bocca di erogazione girevole, aeratore minimalista neoperl TT 18X1 e doccetta estraibile a lato. E' dotato di cartuccia da 35mm, tubi di raccordo flessibili e sistema di fissaggio Easy Fix. Non è corredato di scarico.	cromato	A4368AA	504,000
0395994	IQ Miscelatore monocomando d'appoggio su lavello semiprofessionale, aeratore minimalista neoperl TT 18X1 doccetta estraibile a 2 funzioni e braccio girevole. E' dotato di cartuccia da 35mm, tasto Eko per la riduzione di portata dell'acqua al 50%, tubi flessibili e sistema di fissaggio Easy Fix. Non è corredato di scarico.	cromato	A4369AA	690,000
0001988	CERALUNA Miscelatore monocomando d'appoggio su lavello mobile da cucina con bocca d'erogazione orientabile	cromato	A3816AA	348,400
0001842	CERA GL 400 Miscelatore monocomando d'appoggio su lavello mobile con bocca d'erogazione orientabile, doccetta estraibile a getto bivalente e con ritorno automatico. Non è corredato di scarico. I tubetti di raccordo sono flessibili in rete d'acciaio	cromato	A2708AA	324,800
0001841	CERA GL 200 Miscelatore monocomando d'appoggio su lavello mobile con bocca d'erogazione orientabile. Non è corredato di scarico. I tubetti di raccordo sono flessibili in rete d'acciaio	cromato	A2707AA	308,500



RUBINETTERIA DA CUCINA

CODICE	DESCRIZIONE	COLORE	CODICE FORNIT.	€
0002005	CERAVIE Miscelatore monocomando d'appoggio su lavello su mobile, con bocca d'erogazione orientabile. Dotato di cartuccia Eko	cromato	A3876AA	229,300
0002006	CERAVIE Miscelatore monocomando d'appoggio su lavello su mobile, con bocca d'erogazione orientabile. Dotato di cartuccia Eko e doccetta estraibile a due funzioni	cromato	A3879AA	285,500
0003166°	IDYLL . Miscelatore monocomando d'appoggio su lavello mobile con bocca di erogazione orientabile. Non è corredato di scarico. I tubetti di raccordo sono flessibili in rete di acciaio.	cromato	D9006AA	173,200

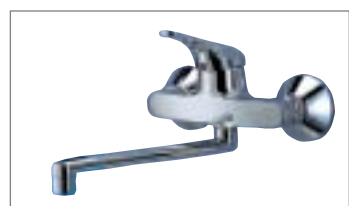
RUBINETTERIA DA CUCINA

0001847	CERA L 500 Miscelatore monocomando d'appoggio su lavello mobile con bocca d'erogazione orientabile, doccetta estraibile a getto bivalente e con ritorno automatico. Il deviatore incorporato nel rubinetto consente contemporaneamente l'erogazione sia alla doccetta, sia alla lavastoviglie lavatrice. Non è corredato di scarico. I tubetti di raccordo sono flessibili in rete d'acciaio	cromato	A2714AA	394,200
0001848°	CERA L 500 Miscelatore monocomando d'appoggio su lavello mobile con bocca d'erogazione orientabile, doccetta estraibile a getto bivalente e con ritorno automatico. Non è corredato di scarico. I tubetti di raccordo sono flessibili in rete d'acciaio	cromato	A2715AA	335,700
0001849		bianco	A2715AC	372,100
0001845°	CERA L 300 Miscelatore monocomando d'appoggio su lavello mobile con bocca d'erogazione orientabile. Non è corredato di scarico. I tubetti di raccordo sono flessibili in rete d'acciaio	cromato	A2713AA	205,100
0001846		bianco	A2713AC	254,000
0003151	CERASPRINT Miscelatore monocomando d'appoggio su lavello mobile, con bocca d'erogazione orientabile. Dotato di cartuccia Eko	cromato	B5344AA	117,100



RUBINETTERIA DA CUCINA

CODICE	DESCRIZIONE	COLORE	CODICE FORNIT.	€
0003153	CERASPRINT Miscelatore monocomando d'appoggio su lavello mobile, con bocca d'erogazione orientabile. Dotato di cartuccia Eko. Per montaggio sottofinestra	cromato	B6917AA	160,500
0003152°	CERASPRINT Miscelatore monocomando d'appoggio su lavello mobile, con bocca d'erogazione orientabile ed estraibile. Dotato di cartuccia Eko	cromato	B5347AA	162,600
0001850°	CERA B 250. Miscelatore monocomando da appoggio su lavello mobile con bocca d'erogazione orientabile e doccetta estraibile a getto bivalente e con ritorno automatico. Non è corredato di scarico. I tubetti di raccordo sono flessibili in rete d'acciaio	cromato	A2719AA	264,200
0001843	CERA B 150. Miscelatore monocomando d'appoggio su lavello mobile con bocca di erogazione orientabile. Non è corredato di scarico. I tubetti di raccordo sono flessibili in rete di acciaio	cromato	A2710AA	179,500
0001723	SPAGHETTI. Miscelatore monocomando da appoggio su lavello mobile, con bocca di erogazione alta orientabile. Non è corredato di scarico. I tubetti di raccordo sono flessibili in rete di acciaio.	cromato	A1106AA	134,800
0003139°	CERA K. Miscelatore monocomando d'appoggio su lavello mobile da cucina con bocca d'erogazione orientabile, non è corredato di scarico. I tubetti di raccordo sono flessibili in rete d'acciaio	cromato	B1809AA	116,300
0003134°	CERAPLAN. Miscelatore monocomando da appoggio su lavello mobile da cucina con bocca di erogazione orientabile dotata di rompighetto Neoperl 22 x 1. Non è corredato di scarico.	cromato	B1119AA	85,650



RUBINETTERIA DA CUCINA

CODICE	DESCRIZIONE	COLORE	CODICE FORNIT.	€
0001853°	CERA L 100. Miscelatore monocomando esterno a parete per lavello con bocca d'erogazione orientabile dotato di raccordi ad S da 1/2 regolabili per interasse da 125 a 175 mm	cromato	A2727AA	220,600
0001852°	CERA B 50. Miscelatore monocomando esterno a parete per lavello con bocca d'erogazione orientabile dotato di raccordi ad S da 1/2 regolabili per interasse da 125 a 175 mm	cromato	A2726AA	169,300
0003140°	CERA J Miscelatore monocomando a parete per lavello da cucina con bocca d'erogazione orientabile dotato di raccordi a S da 1/2 regolabili per interasse da 137 a 163 mm	cromato	B1813AA	87,656

SENSES

0330790	Asta doccia Senses 230 da 90 cm a basso profilo, soffione fisso di diametro 230 mm e doccetta estraibile di diametro 110 mm con sistema anticalcare a quattro funzioni: pioggia, pioggia tropicale, champagne e massaggio. Flessibile Idealflex da 175 cm e deviatore a due vie. Immissione dell'acqua dalla parte inferiore dell'asta. Portasapone fisso cromato a corredo	cromato	T2434AA	798,000
0330788°	Asta doccia Senses 110 da 90 cm a basso profilo, doccetta estraibile Ø 110 mm, con sistema anticalcare a quattro funzioni: pioggia, pioggia tropicale, champagne e massaggio. Flessibile Idealflex da 175 cm e portasapone fisso cromato a corredo	cromato	T2432AA	166,900
0330787	come sopra, asta murale da 60 cm	cromato	T2430AA	150,100
0330785	Asta doccia Senses 90 da 90 cm, doccetta estraibile Ø 90 mm con sistema anticalcare a tre funzioni: pioggia, champagne e massaggio. Flessibile Idealflex da 175 cm e portasapone fisso cromato a corredo	cromato	T2427AA	95,408
0330784°	come sopra, asta murale da 60 cm	cromato	T2425AA	78,711
0330789	Minikit Senses 110 composta da doccetta estraibile Ø 110 mm con sistema anticalcare a quattro funzioni: pioggia, pioggia tropicale, champagne e massaggio. Flessibile Idealflex da 175 cm e supporto a inclinazione regolabile	cromato	T2433AA	111,200
0330793	Solo doccetta Senses 110	cromato	T2439AA	67,167
0330786	Minikit Senses 90 composta da doccetta estraibile Ø 90 mm con sistema anticalcare a tre funzioni: pioggia, champagne e massaggio. Flessibile Idealflex da 175 cm e supporto a inclinazione regolabile	cromato	T2428AA	57,244
0330792	Solo doccetta Senses 90	cromato	T2438AA	44,126
0330791	Soffione fisso Senses 230 Ø 230 mm con attacco a parete a soffitto (braccio fisso dardinare a parte)	cromato	T2435AA	285,500
0330796	Braccio fisso per soffione a soffitto (300 mm)	cromato	T2442AA	77,662
0330795	Braccio fisso per soffione a parete (300 mm)	cromato	T2441AA	77,662



GIRASOLE				
CODICE	DESCRIZIONE	COLORE	CODICE FORNIT.	€
0003502	GIRASOLE BC Asta doccia da 90 cm, con doccetta estraibile di diametro 12 cm a 3 funzioni. Immissione dell'acqua dalla parte inferiore dell'asta doccia. E' corredata di portasapone cromato e flessibile cromato da 150 cm A corredo una seconda scelta di getto centrale: delicato/pulsante	cromato	L6824AA	254,000
0003503	GIRASOLE FRC Asta doccia da 100 cm, con soffione fisso diametro 15 cm a singola funzione. Immissione dell'acqua dalla parte inferiore dell'asta doccia. E' corredata di portasapone cromato	cromato	L6825AA	199,400
0003504	GIRASOLE SC Asta doccia da 82 cm, con doccetta estraibile di diametro 12 cm a 3 funzioni. Immissione dell'acqua standard. E' corredata di portasapone cromato e flessibile cromato da 150 cm. A corredo una seconda scelta di getto centrale: delicato/pulsante	cromato	L6830AA	216,200
0003505	GIRASOLE DOCCETTA a 3 funzioni. A corredo una seconda scelta di getto centrale: delicato/pulsante	cromato	L6832AA	97,793



CERAWELL				
0001935°	300S Kit composto da: asta murale da 60 cm, supporto scorrevole, doccetta Cerawell 300S a tre funzioni, con tasto Eco, tubo flessibile Idealflex 160 cm, portasapone	cromato	A3336AA	236,100
0001936°	come sopra, asta murale da 90 cm	cromato	A3337AA	248,700
0001923°	200S Kit Cerawell composto da: asta murale da 60 cm, supporto scorrevole, doccetta Cerawell 200S a tre funzioni, e tubo flessibile Aluflex 160 cm	cromato	A3321AA	112,100
0001924°	come sopra, asta murale da 90 cm	cromato	A3322AA	127,600
0003144°	100S Kit Cerawell composto da: asta murale da 70 cm, supporto scorrevole, doccetta Cerawell 200S a tre funzioni, tubo flessibile Metallflex 150 cm e portasapone	cromato	B2697AA	69,387



0001940	MINIKIT 300S, composto da: supporto a inclinazione regolabile, doccetta Cerawell 300S a tre funzioni: Soft, Rain, Massage, con tasto Eco e tubo flessibile Idealflex 125 cm	cromato	A3341AA	158,500
0001939	Solo doccetta 300S	cromato	A3340AA	108,500
0001926	MINIKIT 200S, composto da: supporto fisso, doccetta Cerawell 200S a tre funzioni: Soft, Rain, Massage e tubo flessibile Aluflex 125 cm	cromato	A3324AA	89,445
0001925	Solo doccetta 200S	cromato	A3323AA	45,318



0001932	Tubo in Idealflex, cm 160.	cromato	A3330AA	46,511
0001916	come sopra, cm 125	cromato	A3306AA	42,933
0001919	Tubo in Aluflex, cm 160.	cromato	A3314AA	35,778
0001915	come sopra, cm 125	cromato	A3305AA	33,392
0001789	Tubo in Metallflex, cm 150.	cromato	A2400AA	47,704
0001798	come sopra, cm 125	cromato	A2403AA	40,548

 **idral**



**ELECTRONIC
TECHNOLOGY**

idral **TECH**

sistemi elettronici d'avanguardia
innovative electronic technology





RUBINETTI LEVA CLINICA

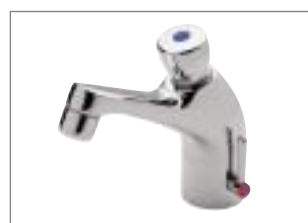
CODICE	MINIMO VENDITA	DESCRIZIONE	COLORE	CODICE FORNITORE	€
0084734°	2	Rubinetto prolungato con leva a gomito. Versione con vitone normale.	cromo	02001	33,540
0084608	4	come sopra, con vitone a dischi ceramici	cromo	02001/DC	42,236
0084738°	2	Rubinetto collo cigno con leva a gomito, per lavabo. Versione con vitone normale.	cromo	02050	45,962
0084641	4	come sopra, con vitone a dischi ceramici	cromo	02050/DC	54,037
0084737	1	Rubinetto collo cigno minimale con leva clinica e vitone D.C.	cromo	02150	65,838
0084751	1	Miscelatore progressivo a leva clinica.	cromo	02058	136,600
0084739	1	Miscelatore progressivo a leva clinica. Versione colonna bar.	cromo	02058/1	161,500
0084741°	1	Miscelatore a dischi ceramici per lavello, lavabo bar, con leva clinica e bocca girevole.	cromo	02450	93,167

RUBINETTI A PEDALE, BOCCHES DI EROGAZIONE

0084788	2	Rubinetto a pulsante da incasso a pavimento, temporizzato. Contro il colpo d'ariete. Tempo di erogazione 15" a 3 bar.	cromo	02115/T	72,049
0084790	2	Rubinetto a pulsante da incasso a pavimento a chiusura istantanea. Contro il colpo d'ariete.	cromo	02115	64,596
0084793°	1	Rubinetto a pedale esterno per montaggio a pavimento.	cromo	02061	83,478
0084792°	1	Rubinetto a pedale esterno per montaggio a parete. N.B.: Δ max = altezza massima di installazione rispetto al pavimento = 60 mm pari alla corsa da rubinetto chiuso ad aperto.	cromo	02064	102,600
0084815°	1	Miscelatore a pedale esterno per montaggio a pavimento.	cromo	02066	133,600
0084841°	1	Miscelatore a pedale esterno per montaggio a parete. N.B.: Δ max = altezza massima di installazione rispetto al pavimento = 60 mm pari alla corsa da rubinetto chiuso ad aperto.	cromo	02068	171,700
0084850°	1	Miscelatore monopedale a pavimento.	cromo	02070	128,800
0084818°	1	Miscelatore monopedale a parete. N.B.: Δ max = altezza massima di installazione rispetto al pavimento = 60 mm pari alla corsa da rubinetto chiuso ed aperto.	cromo	02072/90	147,900

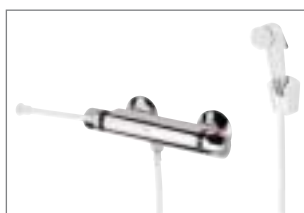


RUBINETTI A PEDALE, BOCHE DI EROGAZIONE					
CODICE	MINIMO VENDITA	DESCRIZIONE	COLORE	CODICE FORNITORE	€
0084842°	1	Miscelatore monopedale (art. 02070) predisposto con dispositivo di bloccaggio per una erogazione continua; selezione della temperatura desiderata con la pressione progressiva del pedale e bloccaggio dell'erogazione in automatico. Con valvole di non ritorno.	cromo	02075/01	208,700
0084604°	5	Bocca girevole mod. economico.	cromo	02024	25,465
0084603°	5	Bocca di erogazione mod. americano.	cromo	02025	37,267
0084632°	5	Bocca di erogazione fissa per lavabo.	cromo	02026	33,540
0084634°	5	Bocca di erogazione fissa per lavabo con aeratore inviolabile antivandalo.	cromo	02027	42,236
0084613°	5	Bocca fissa di erogazione a parete.	cromo	02030	26,086
0084642°	5	Bocca girevole di erogazione a parete.	cromo	02031	21,118
0085088	2	Bocca di erogazione minimale fissa a parete con sporgenza mm160.	cromo	02130	23,354



RUBINETTI TEMPORIZZATI ED ECONOMIZZATI

CODICE	MINIMO VENDITA	DESCRIZIONE	COLORE	CODICE FORNITORE	€
0084819°	2	Rubinetto erogatore a pulsante da parete con arresto temporizzato. Tempo di erogazione tarato a 15 sec. circa a 3 bar	cromo	08000	34,782
0084823°	2	Rubinetto collo cigno a pulsante con arresto temporizzato. Tempo di erogazione tarato a 15 sec. a 3 bar.	cromo	08010	40,993
0241885	1	Miscelatore a pulsante minimale per lavabo con arresto temporizzato 15sec.	cromo	08112	124,200
0084817°	1	Miscelatore per lavabo cromato a pulsante con arresto temporizzato e valvole di non ritorno incorporate. Attacco 1/2"	cromo	08012	86,956
0084858°	2	Rubinetto orinatoio a pulsante da parete con arresto temporizzato. Tempo di erogazione tarato a 8 sec. a 3 bar.	cromo	08020	45,962
0084828°	2	Rubinetto doccia cilindrico cromo esterno con chiusura temporizzata 15 sec.	cromo	08130/E	48,447
0084826°	2	Rubinetto doccia cilindrico incasso con chiusura temporizzata 15 sec.	cromo	08140/E	45,962
0443807	1	Miscelatore doccia a pulsante per montaggio esterno a parete con arresto temporizzato 15 sec.	cromo	08132	149,100



RUBINETTI TEMPORIZZATI ED ECONOMIZZATI					
CODICE	MINIMO VENDITA	DESCRIZIONE	COLORE	CODICE FORNITORE	€
0084856	2	Rubinetto per doccia per montaggio esterno a parete con arresto temporizzato. Doppio raccordo da 3/4" x 1/2". Tempo di erogazione oltre 25 sec. a 3 bar.	cromo	08033	86,956
0084857°	2	Rubinetto per doccia per montaggio ad incasso con arresto temporizzato. Doppio raccordo 3/4"x1/2" Tempo di erogazione oltre 25 sec. a 3 bar.	cromo	08043	84,472
0443809	1	Miscelatore doccia a pulsante per montaggio ad incasso con arresto temporizzato 15 sec.	cromo	08142	161,500
0084832	1	Sistema composto da: art. 09150/0 Lavello lavamani in acciaio inox 40 x 30 cm, con sifone 1 1/2 x 40 e flessibile. Art. 08140SP Rubinetto ad incasso temporizzato. Tempo di erogazione: 15 sec. a 3 bar. Art. 02024. Bocca erogazione girevole	cromo	09150	447,200
0302095	1	Lavello lavamani in acciaio inox 30 x 40 cm con sifone.	cromo	09150/0	335,400
0185207	1	Braccio doccia antivandalo anti-impiccagione con soffione fisso 1/2". Portata variabile.	cromo	09033	37,888
0084866°	10	Economizzatore d'acqua 1/2" Tarature disponibili 7-9-12 l/min.	cromo	09035	12,422
RUBINETTI TERMOSTATICI					
0084727	1	Miscelatore termostatico temporizzato ad incasso per doccia a pulsante, con tempo di erogazione oltre 25 sec. a 3 bar.	cromo	09015	298,100
0084691	1	Miscelatore termostatico con leva clinica e vitone DC completo di flessibile con doccetta e fissaggio a muro. Applicazione su WC da utilizzare come bidet.	cromo	09024	221,100
0084692°	1	Solo flessibile con doccetta e supporto a muro	cromo	09024/D	14,285



RUBINETTI TERMOSTATICI

CODICE	MINIMO VENDITA	DESCRIZIONE	COLORE	CODICE FORNITORE	€
0084718°	2	Miscelatore termostatico in ottone sabbato e cromato – campo di regolazione da 30° C a 70° C con valvole di non ritorno. Attacco 1/2"	cromo	09028-12	79,503
0084720°	2	come sopra, attacco 3/4"	cromo	09028-34	86,956
0084721	2	come sopra, attacco 1"	cromo	09028-1	104,300
0084723	1	Miscelatore termostatico per collettività. Attacco 3/4"	cromo	09100-34	745,000
0084722	1	come sopra, attacco 1"	cromo	09100-1	1.130,000
0084724	1	come sopra, attacco 1 1/4"	cromo	09100-114	1.130,000
0084725	1	come sopra, attacco 1 1/2"	cromo	09100-112	1.602,000
0443815	1	come sopra, attacco 2"	cromo	09100-2	1.863,000

COMPONENTI PRELAVAGGIO STOVIGLIE

0084755	1	Gruppo doccia prelavaggio stoviglie per rubinetti a parete h=900.	cromo	09400	265,800
0084754	1	Gruppo doccia prelavaggio stoviglie da banco h=1200.	cromo	09410	278,300
0241887°	1	Gruppo doccia di prelavaggio stoviglie rubinetto a metà tubo con canna a snodo per montaggio su isola h=900, bocca telescopica da 200 a 300 mm	cromo	09425	355,300
0185203	1	Cucina dual jet ad uso domestico.	cromo	09426	278,300
0084700	1	Rubinetti miscelatore monoforo monocomando con leva clinica c/valvole di non ritorno e flessibile 1/2".	cromo	09490	109,300


COLLEZIONE OLD TIME

CODICE	MINIMO VENDITA	DESCRIZIONE	COLORE	CODICE FORNITORE	€
0084806°	2	Rubinetto di erogazione con rosone a parete con portagomma. Vitone normale da 1/2" consigliato per esterni in zone fredde.	bronzo	005/PN-BR	33,540
0084542	10	Rubinetto portagomma sabbato, tipo pesante.	sabbato giallo	0149G12	18,385
0084543	10		sabbato cromo	0149C12	19,378
0084540°	10	Rubinetto portagomma pulito, tipo pesante.	giallo lucido	0151G12	14,906
0084663°	10	Rubinetto a pulsante per fontane.	giallo lucido	0156G12	21,739
0084664	10		cromo	0156C12	22,732

SIFONI E PILETTE

0084962	2	Rubinetto d'arresto con vitone a dischi ceramici e filtro estraibile. Brevetto n. 0134/02.	cromo	0195	32,919
0084957°	1	Sifone cilindrico telescopico a bottiglia in barra di ottone per lavabo 1" 1/4	cromo	0415	68,322
0084977°	1	Sifone telescopico lusso per lavabo 1"1/4 con calotta 150 mm.	cromo	0415-15	74,534
0084972°	1	Piletta con chiusura a scatto 1" 1/4 cromata con troppopieno.	cromo	0419	39,130
0084971°	1	come sopra, senza troppopieno	cromo	0419/1	39,130



RUBINETTI ELETTRONICI

CODICE	MINIMO VENDITA	DESCRIZIONE	COLORE	CODICE FORNITORE	€
0084711	1	Rubinetto per lavabo elettronico con batteria al litio da 6 volts. Completo di flessibile e rubinetto filtro.	cromo	02500	496,900
0084712	1	Miscelatore per lavabo elettronico con batteria al litio da 6 volts. Completo di flessibile e rubinetti filtro, valvole di non ritorno.	cromo	02510	534,000
0185213	1	Bocca elettronica per lavabo con alimentazione esterna 6V. Completo di flessibili inox, pila 6V, rubinetto a filtro.	cromo	02501	360,200
0392082	1	Bocca elettronica per lavabo con miscelazione, alimentazione esterna 6 volts. Completa di flessibili inox, pila 6 volts, rubinetti a filtro.	cromo	02502	372,700
0443794	1	Rubinetto T-SENSE collo cigno per lavabo con comando capacitivo a contatto. Tempo di erogazione 15 sec. modificabile.	cromo	02810	211,200
0185204	1	Rubinetto per orinatoio a fotocellula 9 volts.	cromo	02520	335,400
0185205	1	Rubinetto per orinatoio incasso a fotocellula con piastra inox lucida.	inox lucido	02521	372,700
0185200	1	Rubinetto doccia incasso a fotocellula con piastra inox lucida.	inox lucido	02540	409,900
0185214	1	Bocca parete 120 mm. incasso a fotocellula con piastra inox lucida.	inox lucido	02530	428,600



RACCORDERIA					
CODICE	MINIMO VENDITA	DESCRIZIONE	MISURA MM	CODICE FORNITORE	€
0085098°	20	Tappo copriforo interamente in ottone per lavabo e bidet.	Ø 43	053	5,093
0085074°	20		Ø 50	053-50	5,527
0085203°	50	Raccordo di riduzione per lavelli inox e pilette, cromato	1"1/4 x 1"	081/1C114X1	4,844
0085204	10		1"1/2 x 1"1/4	081/1C112X114	5,217
0085020°	20	Raccordo murale cromato con rosone.	1/2"	096	3,602
RUBINETTERIA SANITARIA					
0084552°	6	Rubinetto per contatore acqua, cromato, con maniglia.	1/2"	0137M12	29,813
0084551	3		3/4"	0137M34	57,142
0084554°	20	Curva completa di calotta e rosone per art. 0137	1/2"	0137/1C12	8,136
0084553	10		3/4"	0137/1C34	19,503
0084657°	1	Gruppo lavello con vitone normale.	cromo	0159/86	51,180
0084677°	10	Rubinetto a sfera per lavatrice da 1/2", senza girello portagomma.	cromo	0164/2-12	6,211
0084685°	8	Rubinetto d'arresto con maniglia ottone doppia femmina 1/2".	cromo	0165M12	14,285
RUBINETTERIA PER ORINATOI					
0085084°	8	Rubinetto orinatoio cromato con cappuccio chiuso.	cromo	0224	21,863
0085083°	8	Rubinetto orinatoio cromato con maniglia.	cromo	0230	21,863
0085078°	10	Bicchiere diritto per orinatoio.	cromo	0236	10,559

AQUALINE

LA DIVISIONE METAFORM PER LO SHOWER SYSTEM



FITNESS SHOWER

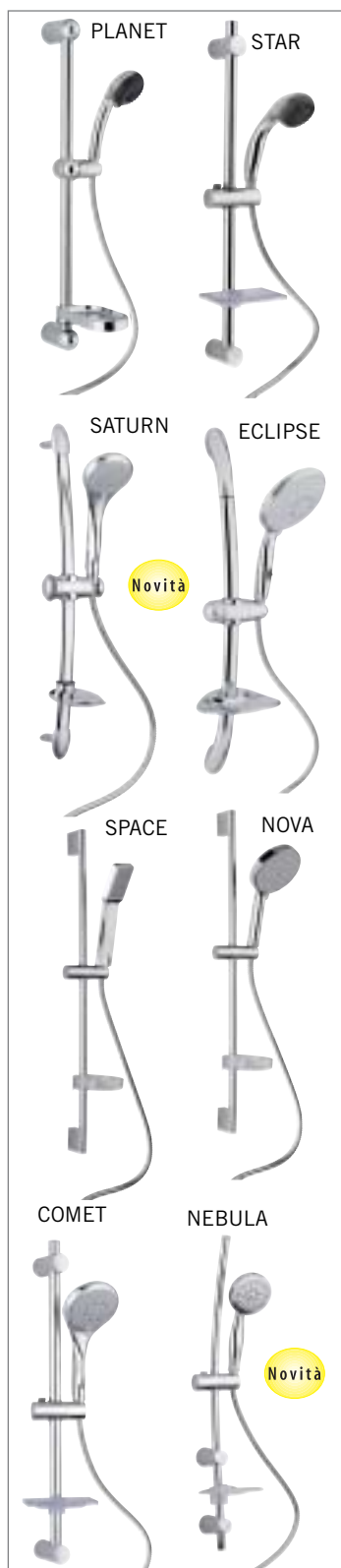


BY





ARTICOLI PER DOCCIA					
MINIKIT E DOCCETTE					
CODICE	MINIMO VENDITA	DESCRIZIONE	COLORE	CODICE FORNITORE	€
0402555	8	PLANET - Minikit 3 getti, risparmio acqua del 40%, anticalcare, flessibile singola aggraffatura 1,5 mt, supporto a muro con inclinazione regolabile	Cromo	110463100	18,545
0239509°	8	PLANET - Solo doccetta	Cromo	110604100	10,425
0402556	5	STAR - Minikit 3 getti, risparmio acqua del 40%, anticalcare, flessibile doppia aggraffatura 1,5 mt, supporto a muro con inclinazione regolabile	Cromo	110479100	24,737
0239508°	8	STAR - Solo doccetta 3 getti	Cromo	110613100	16,270
0402560	5	ECLIPSE - Minikit 5 getti, con pausa risparmio acqua del 40%, anticalcare, flessibile doppia aggraffatura 1,5 mt, sistema ECOSTOP, supporto a muro con inclinazione regolabile	Cromo	110552100	43,282
0402559	8	ECLIPSE - Solo doccetta 5 getti	Cromo	110527100	32,225
0402561	5	SPACE - Minikit 1 getto, risparmio acqua del 40%, anticalcare, flessibile doppia aggraffatura 1,5 mt, supporto a muro con inclinazione regolabile	Cromo	110553100	27,012
0361384	6	SPACE - Solo doccetta 1 getto	Cromo	110618100	15,954
0402562	5	NOVA - Minikit 3 getti, risparmio acqua del 40%, anticalcare, flessibile doppia aggraffatura 1,5 mt, supporto a muro con inclinazione regolabile	Cromo	110554100	38,385
0361385	6	NOVA - Solo doccetta 3 getti	Cromo	110619100	26,032
0434747	5	NEBULA - Minikit 5 getti, supporto regolabile, doccetta 5 getti con front side cromato 'effetto sauna', flessibile 1,5 mt acciaio inox doppia aggraffatura	Cromo	110726100	40,755
0434746	6	NEBULA - Solo doccetta 5 getti	Cromo	110724100	26,222
0434733	5	ORBIT - Minikit 4 getti con pausa, risparmio acqua del 40%, anticalcare, flessibile doppia aggraffatura 1,5 mt, sistema ECOSTOP, supporto a muro con inclinazione regolabile	Cromo	110511100	30,013
0239507°	8	ORBIT - Solo doccetta 4 getti	Cromo	110614100	21,167
0434734	5	COMET - Minikit 5 getti con pausa, risparmio acqua del 40%, anticalcare, flessibile doppia aggraffatura 1,5 mt, sistema ECOSTOP, supporto a muro con inclinazione regolabile	Cromo	110518100	32,541
0239506°	8	COMET - Solo doccetta 5 getti	Cromo	110606100	24,737
DOCCIA MIX					
0353559°	1	DOCCIA MIX UNIVERSE - Kit 4 getti asta regolabile in ottone cromato Ø 22 cm porta sapone, risparmio acqua del 40%, anticalcare, flessibile doppia aggraffatura 1,5 mt, sistema ECOSTOP	Cromo	101615100	107,400
0444406	1	FITNESS SHOWER con 3 getti idromassaggio. Asta in alluminio. Soffione anticalcare orientabile di 160°	Cromo	101A47100	227,500
SOFFIONI					
0402567	6	SIRIO - Soffione Ø 18 cm, anticalcare ABS cromato	Cromo	110633100	37,438
0402568	4	ZENITH - Soffione 20 x 20 cm SQUARE, anticalcare, ABS cromato e acciaio inox spazzolato	Cromo	110637100	54,656
0402569	6	Braccio in ottone cromato, 35 cm, Ø 20mm, 3/4" maschio	Cromo	110674100	30,929



ARTICOLI PER DOCCIA					
SET SALISCENDI					
CODICE	MINIMO VENDITA	DESCRIZIONE	COLORE	CODICE FORNITORE	€
0239503°	5	PLANET - Kit 3 getti, asta 60 cm con porta sapone, risparmio acqua del 40%, anticalcare, flessibile singola aggraffatura 1,5 mt	Cromo	110600100	22,115
0239502°	5	STAR - Kit 3 getti, asta 66 cm REGOLABILE con porta sapone, risparmio acqua del 40%, anticalcare, flessibile doppia aggraffatura 1,5 mt,	Cromo	110601100	29,287
0434742	6	SATURN - Kit 5 getti, asta 63 cm in acciaio inox con porta sapone, risparmio acqua del 40%, anticalcare, flessibile doppia aggraffatura 1,5 mt,	Cromo	110700100	37,280
0239500°	4	ECLIPSE - Kit 5 getti Ø 15 cm, asta 70 cm con porta sapone, risparmio acqua del 40%, anticalcare, flessibile doppia aggraffatura 1,5 mt, sistema ECOSTOP	Cromo	110603100	59,237
0361386°	4	SPACE - Kit 1 getto, asta 70 cm con porta sapone risparmio acqua del 40%, anticalcare, flessibile doppia aggraffatura 1,5 mt	Cromo	110620100	53,708
0361387°	4	NOVA - Kit 3 getti Ø 12 cm, asta 70 cm con porta sapone, risparmio acqua del 40%, anticalcare, flessibile doppia aggraffatura 1,5 mt	Cromo	110621100	68,999
0402558°	5	COMET - Kit 5 getti con pausa, Ø12 cm asta 66 cm REGOLABILE con porta sapone, risparmio acqua del 40%, anticalcare, flessibile doppia aggraffatura 1,5 mt, sistema ECOSTOP	Cromo	110519100	48,495
0434748	4	NEBULA - Kit 5 getti con front side cromato 'effetto sauna', asta 68 cm in acciaio regolabile, risparmio acqua del 40%, anticalcare, flessibile doppia aggraffatura 1,5mt	Cromo	110738100	70,832
FLESSIBILI					
0239505°	8	Flessibile doppia aggraffatura, lunghezza 1,50 mt	Cromo	110607100	10,425
0239504°	8	Flessibile doppia aggraffatura estensibile, lunghezza 1,50 - 2,00 mt	Cromo	110608100	12,700

OFFICINE
NOBILI

Wellness & Emotion



Fuori
l'emozione.

Dentro
l'innovazione.

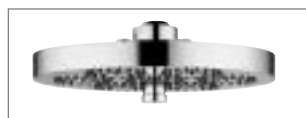
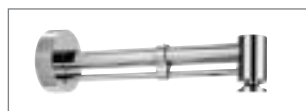
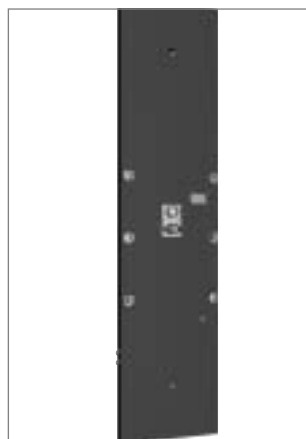
nobili-spa.com

Shower Spa. Il centro benessere a casa tua.

Officine Nobili completa il proprio programma docce con un sistema innovativo. Si tratta dei pannelli in polistirene sui quali viene preinstallato un impianto doccia. Il pannello, impermeabile e resistente al vapore, si fa apprezzare per la sua maneggevolezza e per la sua semplicità di installazione. Il pannello inoltre è facilmente rivestibile con mosaici, ceramiche, vetro, resina e pietra naturale. Tre sono i formati disponibili con soluzioni di impiantistica a 3 e 5 vie e con una vasta scelta di parti estetiche.

Carlo Nobili S.p.A. Rubinetterie
28021 Borgomanero (NO) Italy - Via Lagone, 32 - T. +39 0322 885885 - F. +39 0322 858091

NOBILI
RUBINETTERIE
Made in Italy, dentro e fuori.



SHOWER SPA				
CODICE	DESCRIZIONE	COLORE	CODICE FORNITORE	€
0402521	SHOWER SPA Pannello in polistirene (mm 600x2500x70), impianto 5 vie per body jet incasso, tubature resistenti ad alte pressioni, corpo miscelatore termostatico con deviatore a 5 vie, predisposizione per Cromoterapia , 6 corpi body jet incasso, senza parti esterne.		WEP25060/5IC	2.381,000
PARTI ESTERNE CONSIGLIATE				
0402501	Solo parti esterne per 5 vie.	cromo	WE00900CR	518,000
0203064	Solo parte esterna soffione laterale ad incasso 3 getti con idromassaggio e sistema anticalcare per pannello doccia. ORDINARE N° 6 PEZZI	cromo	WE00139/21ECR	78,869
0402485	Braccio doccia a doppia via separata dall'erogazione, per passaggio corrente a bassa tensione 12V. Braccio doccia da soffitto mm 400.	cromo	AD138/25CR	243,200
0402488	Soffione a snodo ø 220 mm, nebulizzatore e deviatore con Cromoterapia 16 tonalità di colore, gestione elettronica, luce bianca come fonte di illuminazione, consumi ridotti.	cromo	AD139/52CR	1.587,000
0402482	Tastiera di controllo per Cromoterapia.	cromo	AD00001CR	521,000
0402483	Trasformatore 12V 30W per Cromoterapia.		AD00002	136,700
0202716	ASTA MURALE Saliscendi cm 80 con doccia monogetto.	cromo	AD140/23CR	105,200
0082891	Raccordo presa acqua da 1/2" per doccia incasso.	cromo	AD150/1CR	10,515
0048654	Bocca laterale lavapiedi.	cromo	AV00156/4CR	88,070



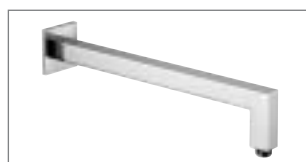
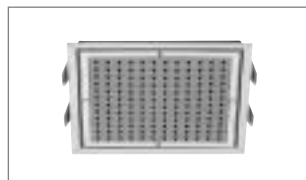
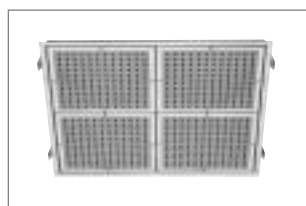
/21

/23

/28

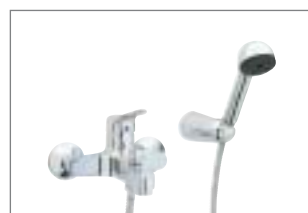
SHOWER SPA

CODICE	DESCRIZIONE	COLORE	CODICE FORNITORE	€
0404205	KIT SHOWER SPA Pannello in polistirene (mm 600x2500x70), impianto 3 vie per body jet esterno, tubature resistenti ad alte pressioni, corpo miscelatore termostatico con deviatore a 3 vie, 4 attacchi per body jet esterno, Completo di parti esterne. N° 01 - WEP25060/3E Pannello in polistirene N° 01 - WE00803/J CR Solo parti esterne per 3 vie N° 01 - AD138/4 CR Braccio doccia da mm 350. N° 01 - AD139/10 CR Soffione WATER BREAK a snodo ø 200 mm anticalcare. N° 04 - WE00139/47 CR Soffione laterale esterno per doccia a 3 getti con idromassaggio e sistema anticalcare. N° 01 - AD150/1 CR Raccordo presa acqua da 1/2" per doccia incasso N° 01 - 140/23 CR Asta murale Saliscendi cm. 80 con doccia monogetto.	cromo	FSSPA00003/J000	2.107,000
0083112	Soffione laterale esterno per doccia a 3 getti con idromassaggio e sistema anticalcare.	cromo	WE00139/22CR	188,000
0402500	Soffione laterale esterno per doccia a 3 getti con idromassaggio e sistema anticalcare.	cromo	WE00139/47CR	110,400
0083098	Soffione laterale esterno per doccia a 3 getti con idromassaggio e sistema anticalcare	cromo	WE00139/25CR	203,700
0202703	Soffione laterale esterno per doccia.	cromo	AD139/26CR	118,300
0202712	ASTA MURALE Saliscendi cm. 90 con doccia monogetto	cromo	AD140/21CR	210,300
0202716	ASTA MURALE Saliscendi cm. 80 con doccia monogetto	cromo	AD140/23CR	105,200
0402493	ASTA MURALE Saliscendi cm. 60 con presa acqua incorporata ø 1/2" con doccia monogetto	cromo	AD140/28CR	205,100

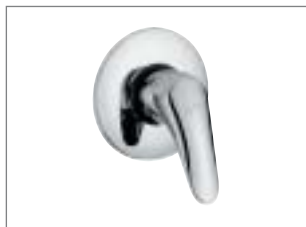


SHOWER SPA

CODICE	DESCRIZIONE	COLORE	CODICE FORNITORE	€
0202706	SOFFIONE WATER BREAK ad incasso per soffitto da 400 x 400 mm con sistema anticalcare e telaio di aggancio.	cromo	AD139/35CR	1.504,000
0202705	SOFFIONE WATER BREAK ad incasso per soffitto da 200 x 200 mm con sistema anticalcare e telaio di aggancio.	cromo	AD139/34CR	410,100
0048480	SOFFIONE WATER BREAK a snodo 200 x 200 mm anticalcare.	cromo	AD139/17CR	345,700
0082885	SOFFIONE WATER BREAK a snodo ø 200 mm anticalcare.	cromo	AD139/10CR	156,400
0202698	Braccio doccia da mm 335	cromo	AD138/24CR	215,600
0402217	COLONNA DOCCIA – TOWER Miscelatore termostatico esterno int. 150 ± 20, deviatore, colonna doccia supporto orientabile, doccia monogetto, flessibile 1500 mm, soffione a snodo 200 x 200 mm	cromo	TW00030/30CR	1.272,000
0402205	COLONNA DOCCIA – PLUS Miscelatore termostatico esterno int. 150 ± 20, deviatore, colonna doccia supporto orientabile, doccia a 1 getti, flessibile 1500 mm, soffione a snodo ø 200 mm	cromo	PL00030/31CR	1.120,000
0082965	COLONNA DOCCIA – COLEMAN Miscelatore termostatico esterno int. 150 ± 20, blocco sicurezza 38°C, valvole antiritorno, deviatore, colonna doccia con soffione anticalcare incorporato, doccia monogetto, flessibile 1500 mm in acciaio inox	cromo	C000030/30IP	1.573,000



TIME				
CODICE	DESCRIZIONE	COLORE	CODICE FORNITORE	€
0049205°	Lavabo, miscelatore monocomando, aeratore M 24 x 1, scarico 1 1/4", flessibili inox di collegamento ø 3/8".	cromo	TI27118/1CR	70,525
0049207°	Bidet, miscelatore monocomando, getto orientabile, aeratore M 22 x 1, scarico 1 1/4", flessibili inox di collegamento ø 3/8".	cromo	TI27119/1CR	70,525
0049208°	Doccia, miscelatore monocomando esterno int. 150 ± 25, uscita da 1/2".	cromo	TI27130CR	86,198
0049195°	Vasca-doccia, miscelatore monocomando esterno int. 150 ± 25, deviatore automatico, aeratore M 28 x 1, doccia monogetto, supporto orientabile, flessibile 1500 mm.	cromo	TI27110/2CR	100,600
0049193°	Doccia, miscelatore monocomando incasso.	cromo	TI27108CR	56,812
0049192°	Vasca-doccia, miscelatore monocomando incasso, deviatore automatico.	cromo	TI27100CR	131,400
0049199°	Lavello, miscelatore monocomando, bocca girevole, rompigitto M 22 x 1, flessibili inox di collegamento ø 3/8".	cromo	TI27113CR	82,279
0049197°	Lavello, miscelatore monocomando, bocca girevole, aeratore M 22 x 1, flessibili inox di collegamento ø 3/8".	cromo	TI27113/1CR	78,361



TIME				
CODICE	DESCRIZIONE	COLORE	CODICE FORNITORE	€
0049202°	Lavello, miscelatore monocomando, corpo girevole, doccetta doppio getto a ritorno automatico estraibile, flessibili inox di collegamento ø 3/8".	cromo	TI27117CR	168,500
0049200°	Lavello, miscelatore monocomando esterno int. 150 ± 25, bocca girevole, aeratore M 24 x 1.	cromo	TI27115CR	92,075
HERA 2005				
0048791°	Lavabo, miscelatore monocomando, aeratore M 24 x 1, scarico 1 1/4", flessibili inox di collegamento ø 3/8".	cromo	H547118/1CR	99,900
0048792°	Bidet, miscelatore monocomando, getto orientabile, aeratore M 22 x 1, scarico 1 1/4", flessibili inox di collegamento ø 3/8".	cromo	H547119/1CR	99,900
0048793°	Doccia, miscelatore monocomando esterno int. 150 ± 25, uscita da 1/2".	cromo	H547130CR	98,586
0048786°	Vasca-doccia, miscelatore monocomando esterno int. 150 ± 25, deviatore automatico, aeratore M 28 x 1, doccia monogetto, supporto orientabile, flessibile 1500 mm.	cromo	H547110CR	143,300
0048784°	Doccia, miscelatore monocomando incasso.	cromo	H547108CR	64,409
0048787°	Lavello, miscelatore monocomando, bocca girevole, aeratore M 24 x 1, flessibili inox di collegamento ø 3/8".	cromo	H547113/1CR	98,586


HERA 2005

CODICE	DESCRIZIONE	COLORE	CODICE FORNITORE	€
0048788°	Lavello, miscelatore monocomando, bocca girevole, rompigitto M 22 x 1, flessibili inox di collegamento ø 3/8".	cromo	H547113CR	98,586
0048790°	Lavello, miscelatore monocomando, corpo girevole, doccetta doppio getto a ritorno automatico estraibile, flessibili inox di collegamento ø 3/8".	cromo	H547117CR	184,000
0048789°	Lavello, miscelatore monocomando esterno int. 150 ± 25, bocca girevole, aeratore M 24 x 1.	cromo	H547115CR	123,600

DISCO

0048708°	Lavabo, miscelatore monocomando, aeratore M 24 x 1, scarico 1 1/4", flessibili inox di collegamento ø 3/8".	cromo	DI25118/1CR	120,900
0048709°	Bidet, miscelatore monocomando, getto orientabile, aeratore M 22 x 1, scarico 1 1/4", flessibili inox di collegamento ø 3/8".	cromo	DI25119/1CR	120,900
0048701°	Doccia, miscelatore monocomando incasso.	cromo	DI25108CR	64,409
0048710°	Doccia, miscelatore monocomando esterno int. 150 ± 25, uscita da 1/2".	cromo	DI25130CR	113,000



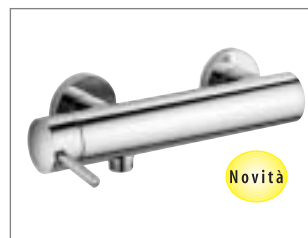
DISCO				
CODICE	DESCRIZIONE	COLORE	CODICE FORNITORE	€
0048703°	Vasca-doccia, miscelatore monocomando esterno int. 150 ± 25, deviatore automatico, aeratore M 28 x 1, doccia monogetto, supporto orientabile, flessibile 1500 mm.	cromo	DI25110CR	142,000
GULLIVER				
0048779°	Lavabo, miscelatore monocomando, aeratore anticalcare M 24 x 1, scarico 1 1/4", flessibili inox di collegamento ø 3/8".	cromo	GU26118/1CR	153,800
0048781°	Bidet, miscelatore monocomando, getto orientabile, aeratore anticalcare M 24 x 1, scarico 1 1/4", flessibili inox di collegamento ø 3/8".	cromo	GU26119/1CR	153,800
0048774°	Vasca-doccia, miscelatore monocomando esterno int. 150 ± 25, deviatore automatico, aeratore anticalcare M 28 x 1, doccia monogetto, supporto orientabile, flessibile 1500 mm.	cromo	GU26110CR	201,100
0048772°	Vasca-doccia, miscelatore monocomando incasso, deviatore automatico.	cromo	GU26100CR	181,400
0048773°	Doccia, miscelatore monocomando incasso.	cromo	GU26108CR	88,070
0202831°	Doccia, miscelatore monocomando esterno int. 150 ± 25, uscita da 1/2".	cromo	GU26130CR	140,600



GULLIVER				
CODICE	DESCRIZIONE	COLORE	CODICE FORNITORE	€
0048777°	Lavello, miscelatore monocomando, bocca girevole, aeratore anticalcare M 24 x 1, flessibili inox di collegamento ø 3/8".	cromo	GU26113CR	140,600
0048776°	Lavello, miscelatore monocomando, bocca girevole, doccetta doppio getto a ritorno automatico orientabile, flessibili inox di collegamento ø 3/8".	cromo	GU26113/8CR	201,100
NUOVA FLORA				
0049077°	Lavabo, monoforo, aeratore M 24 x 1, scarico 1 1/4", flessibili inox di collegamento ø 3/8".	cromo	NZ06118/1ZCR	93,985
0049064°	Lavabo, batteria 3 fori, rompigitto M 24 x 1, scarico 1 1/4".	cromo	NZ06011/1ZCR	112,400
0049078°	Bidet, monoforo, getto orientabile, aeratore M 22 x 1, scarico 1 1/4", flessibili inox di collegamento ø 3/8".	cromo	NZ06119/1ZCR	93,985
0049067°	Bidet, batteria 3 fori, erogazione dalla brida, scarico 1 1/4".	cromo	NZ06015/1ZCR	69,667
0049060°	Bidet, coppia di rubinetti da 1/2	cromo	NZ06005/ZCR	21,031
0049053°	Vasca-doccia, gruppo esterno, int. 150 ± 25, deviatore manuale, rompigitto M 28 x 1, doccia monogetto, supporto orientabile, flessibile 1500 mm.	cromo	NZ06001/1ZCR	99,243



NUOVA FLORA				
CODICE	DESCRIZIONE	COLORE	CODICE FORNITORE	€
0049062°	Rubinetto d'arresto ad incasso da 3/4".	cromo	NZ06008/3ZCR	31,547
0049058°	Lavello, gruppo esterno int. 150 ± 25, bocca girevole, aeratore M 22 x 1.	cromo	NZ06003/ZCR	54,551
0049076°	Lavello, monoforo, bocca girevole, aeratore M 22 x 1, flessibili inox di collegamento ø 3/8".	cromo	NZ06117/ZCR	55,865
0049075°	Lavello, monoforo, bocca girevole, aeratore M 24 x 1, flessibili inox di collegamento ø 3/8".	cromo	NZ06117/5ZCR	86,098
LIVE				
0402191°	Lavabo, miscelatore monocomando, aeratore anticalcare M 22 x 1, scarico 1 1/4", flessibili inox di collegamento ø 3/8".	cromo	LV00118/1CR	168,300
0402193°	Lavabo, miscelatore monocomando, corpo alto, bocca girevole, aeratore anticalcare M 22 x 1, senza scarico, flessibili inox di collegamento ø 3/8".	cromo	LV00128CR	305,000
0402195°	Lavabo, miscelatore monocomando incasso, bocca fissa, aeratore anticalcare M 22 x 1, senza scarico.	cromo	LV00198CR	195,900



LIVE				
CODICE	DESCRIZIONE	COLORE	CODICE FORNITORE	€
0402192°	Bidet, miscelatore monocomando, getto orientabile, aeratore anticalcare M 22 x 1, scarico 1 1/4", flessibili inox di collegamento ø 3/8".	cromo	LV00119/1CR	168,300
0402190°	Vasca-doccia, miscelatore monocomando esterno int. 150 ± 25, deviatore automatico, aeratore anticalcare M 28 x 1, doccia monogetto, supporto orientabile, flessibile 1500 mm.	cromo	LV00110CR	236,600
0402188°	Vasca-doccia, miscelatore monocomando incasso, deviatore automatico.	cromo	LV00100CR	190,600
0402194°	Doccia, miscelatore monocomando esterno int. 150 ± 25, uscita da 1/2".	cromo	LV00130CR	170,900
0402189°	Doccia, miscelatore monocomando incasso.	cromo	LV00108CR	107,800
0203021°	Lavello, miscelatore monocomando, bocca girevole, aeratore anticalcare M 22 x 1, flessibili inox di collegamento ø 3/8".	cromo	OZ133/T7CR	149,900



LIVE				
CODICE	DESCRIZIONE	COLORE	CODICE FORNITORE	€
0083046°	Lavello, miscelatore monocomando corpo alto, bocca girevole, aeratore anticalcare M 22 x 1, flessibili inox di collegamento ø 3/8".	cromo	OZ713/T5CR	173,500
0083065°	Lavello, miscelatore monocomando, bocca girevole, doccetta doppio getto a ritorno automatico orientabile, flessibili inox di collegamento ø 3/8".	cromo	OZ300/3T7CR	227,400
0203025°	Lavello, miscelatore monocomando, bocca girevole, erogazione estraibile, aeratore anticalcare M 24 x 1, flessibili inox di collegamento ø 3/8".	cromo	OZ137/1T7CR	216,900



SPRING				
0049174°	Lavabo, monoforo, bocca girevole, aeratore anticalcare M 26 x 1, scarico 1 1/4", flessibili inox di collegamento ø 3/8".	cromo	SP57118/1CR	262,900
0049171°	Lavabo, batteria 3 fori, flessibili inox, bocca girevole, aeratore anticalcare M 26 x 1, scarico 1 1/4", flessibili inox di collegamento ø 3/8".	cromo	SP57011/1CR	294,400
0049177°	Lavabo, batteria 3 fori incasso, aeratore anticalcare M 26 x 1, senza scarico.	cromo	SP57198CR	276,000


SPRING

CODICE	DESCRIZIONE	COLORE	CODICE FORNITORE	€
0049175°	Bidet, monoforo, bocca girevole, getto orientabile, aeratore anticalcare M 26 x 1, scarico 1 1/4", flessibili inox di collegamento ø 3/8".	cromo	SP57119/1CR	262,900
0049172°	Bidet, batteria 3 fori, flessibili inox, bocca girevole, getto orientabile, aeratore anticalcare M 26 x 1, scarico 1 1/4", flessibili inox di collegamento ø 3/8".	cromo	SP57015/1CR	294,400
0049167°	Vasca-doccia, gruppo esterno, int. 150 ± 15, deviatore automatico, aeratore anticalcare M 26 x 1, doccia monogetto, supporto orientabile, flessibile 1500 mm.	cromo	SP57001CR	361,500
0049170°	Rubinetto d'arresto ad incasso da 1/2".	cromo	SP57008/1CR	107,800
0049173°	Lavello, monoforo, bocca girevole, aeratore anticalcare M 26 x 1, flessibili inox di collegamento ø 3/8".	cromo	SP57113CR	235,300

GRAZIA

0082991°	Lavabo, monoforo, aeratore anticalcare M 24 x 1, scarico 1 1/4", flessibili inox di collegamento ø 3/8".	cromo	GRC5118/6CR	185,300
0082997°	Lavabo, batteria 3 fori, aeratore anticalcare M 24 x 1, scarico 1 1/4".	cromo	GRC5011/1CR	170,900



GRAZIA				
CODICE	DESCRIZIONE	COLORE	CODICE FORNITORE	€
0083004°	Lavabo, batteria 3 fori, bocca girevole, aeratore anticalcare M 22 x 1, scarico 1 1/4".	cromo	GRC5012/1CR	168,300
0082993°	Bidet, monoforo, getto orientabile, aeratore anticalcare M 22 x 1, scarico 1 1/4" flessibili inox di collegamento ø 3/8".	cromo	GRC5119/6CR	185,300
0083005°	Bidet, batteria 3 fori, erogazione dalla brida, scarico 1 1/4".	cromo	GRC5015/1CR	124,900
0082986°	Vasca-doccia, gruppo esterno, int. 150 ± 25, deviatore manuale, aeratore anticalcare M 28 x 1, doccia monogetto, supporto orientabile, flessibile 1500 mm.	cromo	GRC5001/1CR	241,900
0082996°	Lavello, gruppo esterno int. 150 ± 25, bocca girevole, aeratore anticalcare M 22 x 1.	cromo	GRC5003CR	124,900
0082988°	Lavello, monoforo, bocca girevole, aeratore anticalcare M 22 x 1, flessibili inox di collegamento ø 3/8".	cromo	GRC5117CR	114,400
0082989°	Lavello, monoforo, bocca girevole, aeratore anticalcare M 24 x 1, flessibili inox di collegamento ø 3/8".	cromo	GRC5117/5CR	114,400



GRAZIA				
CODICE	DESCRIZIONE	COLORE	CODICE FORNITORE	€
0083001°	Rubinetto d'arresto ad incasso da 1/2".	cromo	GRC5008/1CR	49,950



ARTICOLI SANITARI				
0048550°	Lavabo, miscelatore monocomando, leva clinica, aeratore M 24 x 1, scarico 1 1/4", flessibili inox di collegamento ø 3/8".	cromo	AS11118/1CCR	136,700



0083079°	Lavello, miscelatore monocomando, leva clinica, bocca girevole, aeratore M 22 x 1, flessibili inox di collegamento ø 3/8".	cromo	AS27113/1TDCR	107,800
----------	--	-------	---------------	---------



TERMOSTATICI				
0049130°	Vasca-doccia, miscelatore termostatico esterno int. 150 ± 25, blocco sicurezza 38°, limitatore di portata, sistema anticalcare, valvole antiritorno, deviatore automatico, aeratore anticalcare M 28 x 1.	cromo	QU30010CR	290,500



0049131°	Doccia, miscelatore termostatico esterno int. 150 ± 25, blocco sicurezza 38°, limitatore di portata, sistema anticalcare, valvole antiritorno, uscita da 1/2".	cromo	QU30030CR	216,900
----------	--	-------	-----------	---------



0049183°	Vasca-doccia, miscelatore termostatico esterno int. 150 ± 25, blocco sicurezza 38°, limitatore di portata, sistema anticalcare, valvole antiritorno, deviatore automatico, aeratore anticalcare M 28 x 1, doccia monogetto, supporto orientabile, flessibile 1500 mm.	cromo	TE30110/TNCR	308,900
----------	---	-------	--------------	---------



0049185°	Doccia, miscelatore termostatico esterno int. 150 ± 25, blocco sicurezza 38°, limitatore di portata, sistema anticalcare, valvole antiritorno, uscita da 1/2".	cromo	TE30130/TNCR	231,300
----------	--	-------	--------------	---------



0083078°	Doccia, miscelatore termostatico incasso, blocco sicurezza 38°, limitatore di portata, sistema anticalcare, valvole antiritorno, senza rubinetto d'arresto.	cromo	TE30100/TNCR	173,500
----------	---	-------	--------------	---------



TERMOSTATICI				
CODICE	DESCRIZIONE	COLORE	CODICE FORNITORE	€
0049179°	Doccia, miscelatore termostatico incasso, rubinetto d'arresto, blocco sicurezza 38°, limitatore di portata, sistema anticalcare, valvole antiritorno.	cromo	TE30101/TNCR	206,400



LAVELLI CUCINA				
0049092°	BILLY Lavello, miscelatore monocomando, corpo girevole, bocca girevole, aeratore anticalcare M 22 x 1, flessibili inox di collegamento ø 3/8".	cromo	OZ45113CR	156,400



0049095°	BILLY Lavello, miscelatore monocomando, corpo girevole, bocca girevole, doccetta doppio getto a ritorno automatico orientabile, flessibili inox di collegamento ø 3/8".	cromo	OZ45300/3CR	235,300
----------	--	-------	-------------	---------



0049050°	Lavello, miscelatore monocomando, bocca girevole, aeratore anticalcare M 22 x 1, flessibili inox di collegamento ø 3/8".	cromo	NU12513CR	165,600
----------	--	-------	-----------	---------



0049044°	Lavello, miscelatore monocomando, bocca girevole e ruotabile per montaggio sottofinestra, aeratore M 22 x 1, flessibili inox di collegamento ø 3/8".	cromo	NU12513/4CR	239,200
----------	--	-------	-------------	---------



0048836°	Lavello, miscelatore monocomando, bocca girevole, aeratore M 24 x 1, flessibili inox di collegamento ø 3/8".	cromo	MJ16113CR	98,586
----------	--	-------	-----------	--------

aquatherm



fusiotherm® - climatherm - valutherm - olimasystem



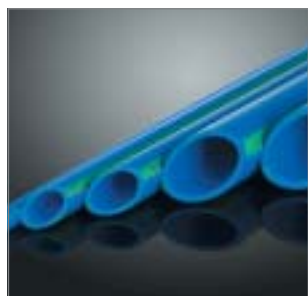
aquatherm



Materiale: Fusiole® PP-R
 Normativa: DIN 8077/78
 Certificati: DVGW DW-8501
 AS2120/AU2224
 Colore: verde
 Applicazione:
 idrico-sanitario, riscaldamento



Materiale: Fusiole® PP-R
 Certificati.: SKZ A 314
 Colore: verde con striature
 verde scuro
 Applicazione:
 idrico-sanitario, riscaldamento,
 condizionamento.



Materiale: Fusiole® PP-R
 Colore: blu con 4 strisce verdi
 Applicazione:
 riscaldamento, condizionamento
 refrigerazione
**NON UTILIZZABILE PER IL
 TRASPORTO
 DI ACQUA POTABILE**

SISTEMI FUSIOTHERM® - FUSIOTHERM® FASER - CLIMATHERM

TUBAZIONI

CODICE	MINIMO VENDITA	BOX	DESCRIZIONE	MISURA MM	CODICE FORNIT.	U.M.	€
0239807	100	8000	Tubo Fusiotherm® - SDR 6	16 x 2,7 - DN 10	0010006	MT	1,573
0239808°	100	6000	in barre 4 mt.	20 x 3,4 - DN 12	0010008	MT	1,480
0239809°	100	3800		25 x 4,2 - DN 15	0010010	MT	2,981
0239810°	40	2400		32 x 5,4 - DN 20	0010012	MT	4,762
0239811°	40	1200	Disponibili anche tubo Fusiotherm SDR 11 da Ø 20 a 250 mm; tubo	40 x 6,7 - DN 25	0010014	MT	7,795
0239812°	20	800	Fusiotherm SDR 7,4 da Ø 16 a 110 mm e tubo Fusiotherm-Stabi (PP-R e alluminio) da Ø 16 a 110 mm)	50 x 8,3 - DN 32	0010016	MT	11,273
0239813°	20	600		63 x 10,5 - DN 40	0010018	MT	18,437
0239814	20	400		75 x 12,5 - DN 50	0010020	MT	26,729
0239815	12	252		90 x 15,0 - DN 60	0010022	MT	38,821
0239816	8	176		110 x 18,3 - DN 65	0010024	MT	57,320
0239817	100	100	Tubo Fusiotherm® - SDR 6	16 x 2,7 - DN 10	0010106	MT	1,573
0239818	100	100	in rotoli	20 x 3,4 - DN 12	0010108	MT	1,687
0239819	100	100		25 x 4,2 - DN 15	0010110	MT	2,981
0240557°	100	5000	Tubo Fusiotherm® - Faser	20 x 2,8 - DN 15	0070708	MT	1,997
0240558°	100	3000	SDR 7,4, in barre 4 mt.	25 x 3,5 - DN 20	0070710	MT	2,981
0240559°	40	2000		32 x 4,4 - DN 25	0070712	MT	4,617
0240560°	40	1200		40 x 5,5 - DN 32	0070714	MT	7,412
0240561	20	800	Disponibile anche nella versione	50 x 6,9 - DN 40	0070716	MT	11,780
0240562	20	600	FASER UV SDR 7,4 resistente ai raggi ultravioletti fino al Ø 125 mm	63 x 8,6 - DN 50	0070718	MT	18,540
0240563	20	400		75 x 10,3 - DN 50	0070720	MT	26,450
0240564	12	252		90 x 12,3 - DN 65	0070722	MT	40,125
0240565	8	176		110 x 15,1 - DN 80	0070724	MT	59,235
0240566	8	152		125 x 17,1	0070726	MT	73,584
0240567	8	88		160 x 21,9 - DN 125	0070730	MT	99,796
0240568	4	4		200 x 27,4 - DN 150	0070734	MT	181,100
0240569	4	4		250 x 34,2 - DN 175	0070738	MT	277,600
0240613	100	5000	Tubo Climatherm - Faser	20 x 2,8 - DN 15	2070708	MT	1,604
0240614	100	3000	SDR 7,4, in barre 4 mt.	25 x 3,5 - DN 20	2070710	MT	2,412
0428362	40	2000		32 x 4,4 - DN 25	2070712	MT	4,513
0240602	40	2000	Tubo Climatherm - Faser	32 x 2,9 - DN 25	2070112	MT	3,447
0240603	40	1200	SDR 11, in barre 4 mt.	40 x 3,7 - DN 32	2070114	MT	5,569
0240604	20	800		50 x 4,6 - DN 40	2070116	MT	8,830
0240605	20	600		63 x 5,8 - DN 50	2070118	MT	13,913
0240606	20	400		75 x 6,8 - DN 65	2070120	MT	20,839
0240607	12	252		90 x 8,2 - DN 80	2070122	MT	30,104
0240608	8	176		110 x 10 - DN 80	2070124	MT	44,421
0240609	4	152		125 x 11,4 - DN 100	2070126	MT	59,701
0240610	4	88		160 x 14,6 - DN 125	2070130	MT	67,403
0240611	4	4		200 x 18,2 - DN 150	2070134	MT	112,700
0240612	4	4		250 x 22,7 - DN 200	2070138	MT	175,100



SISTEMI FUSIOTHERM® - FUSIOTHERM® FASER - CLIMATHERM							
RACCORDI							
CODICE	MINIMO VENDITA	BOX	DESCRIZIONE	MISURA MM	CODICE FORNIT.	U.M.	€
0239850	10	2000	Manicotto F/F	16	0011006	NR	0,517
0239851°	10	2000		20	0011008	NR	0,517
0239852°	10	1000		25	0011010	NR	0,631
0239853°	5	500		32	0011012	NR	0,900
0239854°	5	400		40	0011014	NR	1,853
0239855°	5	250		50	0011016	NR	2,629
0239856°	1	100		63	0011018	NR	5,238
0239857	1	80		75	0011020	NR	6,449
0239858	1	50		90	0011022	NR	13,064
0239859	1	40		110	0011024	NR	23,582
0239860	1	10		125	0011026	NR	30,870
0239861	10	2000	Riduzione M/F	20/16	0011109	NR	0,559
0239862	10	2000		25/16	0011110	NR	0,693
0239863°	10	1500		25/20	0011112	NR	0,631
0239864°	5	1000		32/20	0011114	NR	0,962
0239865°	5	1000	Disponibile fino al Ø 250 mm	32/25	0011116	NR	0,962
0239866	5	1000		40/20	0011118	NR	1,718
0239867°	5	600		40/25	0011120	NR	1,718
0239868°	5	600		40/32	0011122	NR	1,718
0239869	5	500		50/20	0011124	NR	2,639
0239870	5	500		50/25	0011126	NR	2,639
0239871	5	500		50/32	0011128	NR	2,639
0239872°	5	250		50/40	0011130	NR	2,639
0239873	1	200		63/20	0011131	NR	5,082
0239874	1	200		63/25	0011132	NR	5,082
0239875	1	200		63/32	0011134	NR	5,082
0239876	1	200		63/40	0011136	NR	5,082
0239877	1	150		63/50	0011138	NR	5,082
0239878	1	150		75/40	0011139	NR	5,735
0239879	1	100		75/50	0011140	NR	5,735
0239880	1	100		75/63	0011142	NR	5,735
0239881	1	200		75/20	0011143	NR	5,735
0239882	1	200		75/25	0011144	NR	5,735
0239883	1	150		75/32	0011145	NR	5,735
0239884	1	100		90/50	0011151	NR	12,236
0239885	1	100		90/63	0011152	NR	12,236
0239886	1	75		90/75	0011153	NR	12,236
0239902	10	2000	Gomito 90° F/F	16	0012106	NR	0,610
0239903°	10	1200		20	0012108	NR	0,672
0239904°	10	800	Disponibile fino al Ø 250 mm	25	0012110	NR	0,869
0239905°	5	400		32	0012112	NR	1,273
0239906°	5	250		40	0012114	NR	2,205
0239907°	5	150		50	0012116	NR	4,855
0239908°	1	75		63	0012118	NR	6,760
0239909	1	50		75	0012120	NR	11,615
0239910	1	25		90	0012122	NR	25,083
0239911	1	15		110	0012124	NR	39,411
0239912	1	10		125	0012126	NR	57,993



SISTEMI FUSIOTHERM® - FUSIOTHERM® FASER - CLIMATHERM							
RACCORDI							
CODICE	MINIMO VENDITA	BOX	DESCRIZIONE	MISURA MM	CODICE FORNIT.	U.M.	€
0239919	10	2000	Gomito 90° M/F	16	0012306	NR	0,610
0239920°	10	1200		20	0012308	NR	0,631
0239921°	10	1000		25	0012310	NR	0,735
0239922°	5	300		32	0012312	NR	1,428
0239923	5	300		40	0012314	NR	2,205
0239924	10	1500	Gomito 45° F/F	16	0012506	NR	0,610
0239925°	10	1500		20	0012508	NR	0,631
0239926°	10	1000	Disponibile fino al Ø 250 mm	25	0012510	NR	0,735
0239927°	5	500		32	0012512	NR	1,428
0239928°	5	300		40	0012514	NR	2,205
0239929	5	150		50	0012516	NR	4,855
0239930	1	100		63	0012518	NR	6,760
0239931	1	60		75	0012520	NR	11,615
0239932	1	30		90	0012522	NR	25,083
0239933	1	20		110	0012524	NR	39,411
0239934	1	5		125	0012526	NR	57,993
0239941°	10	1500	Gomito 45° M/F	20	0012708	NR	0,683
0239942°	10	1000		25	0012710	NR	0,817
0239943°	5	500		32	0012712	NR	1,428
0239944	5	300		40	0012714	NR	2,205
0239945	10	1500	Tee F/F/F	16	0013106	NR	0,672
0239946°	10	1000	Disponibile fino al Ø 250 mm	20	0013108	NR	0,714
0239947°	10	500		25	0013110	NR	0,993
0239948°	5	300		32	0013112	NR	1,428
0239949°	5	150		40	0013114	NR	2,401
0239950°	5	100		50	0013116	NR	5,962
0239951	1	50		63	0013118	NR	9,006
0239952	1	40		75	0013120	NR	16,242
0239953	1	25		90	0013122	NR	30,818
0239954	1	12		110	0013124	NR	54,670
0239955	1	12		125	0013126	NR	61,741
0239962	10	800	Tee ridotto F/F/F	20 x 16 x 16	0013506	NR	0,962
0239963	10	800		20 x 16 x 20	0013508	NR	0,962
0239964	10	800	Disponibile fino al Ø 250 mm, SDR 7,4 e SDR 11	20 x 20 x 16	0013510	NR	0,962
0239965°	10	800		20 x 25 x 20	0013511	NR	1,283
0239966	10	800		25 x 16 x 16	0013512	NR	1,283
0239967	10	800		25 x 16 x 20	0013514	NR	1,283
0239968	10	500		25 x 16 x 25	0013516	NR	1,283
0239969	10	500		25 x 20 x 16	0013518	NR	1,283
0239970°	10	500		25 x 20 x 20	0013520	NR	1,283
0239971°	10	500		25 x 20 x 25	0013522	NR	1,283
0239972	10	350		32 x 16 x 32	0013528	NR	1,915
0239973	5	350		32 x 20 x 20	0013532	NR	1,915
0239974°	5	300		32 x 20 x 32	0013534	NR	1,915
0428360	5	5		32 x 25 x 25	0013538	NR	1,915
0239975°	5	350		32 x 25 x 32	0013540	NR	1,915
0239976°	5	200		40 x 20 x 40	0013542	NR	2,733
0239977	5	200		40 x 25 x 40	0013544	NR	2,733
0239978	5	200		40 x 32 x 40	0013546	NR	2,733
0239979	5	100		50 x 20 x 50	0013547	NR	6,138
0239980	5	100		50 x 25 x 50	0013548	NR	6,138
0239981	5	100		50 x 32 x 50	0013550	NR	6,138



SISTEMI FUSIOTHERM® - FUSIOTHERM® FASER - CLIMATHERM

RACCORDI

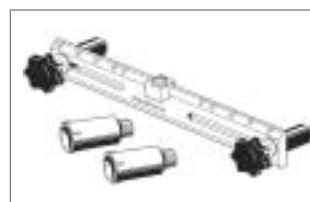
CODICE	MINIMO VENDITA	BOX	DESCRIZIONE	MISURA MM	CODICE FORNIT.	U.M.	€
0239982	5	100	Tee ridotto F/F/F	50 x 40 x 50	0013551	NR	6,138
0239983	1	50		63 x 20 x 63	0013552	NR	9,855
0239984	1	50	Disponibile fino al Ø 250 mm, SDR 7,4 e SDR 11	63 x 25 x 63	0013554	NR	9,855
0239985	1	50		63 x 32 x 63	0013556	NR	9,855
0239986	1	50		63 x 40 x 63	0013558	NR	9,855
0239987	1	50		63 x 50 x 63	0013560	NR	9,855
0239988	1	50		75 x 20 x 75	0013561	NR	14,079
0239989	1	50		75 x 25 x 75	0013562	NR	14,079
0239990	1	40		75 x 32 x 75	0013564	NR	14,079
0239991	1	40		75 x 40 x 75	0013566	NR	14,079
0239992	1	40		75 x 50 x 75	0013568	NR	14,079
0239993	1	40		75 x 63 x 75	0013570	NR	14,079
0239994	1	25		90 x 32 x 90	0013576	NR	32,589
0239995	1	25		90 x 40 x 90	0013578	NR	32,589
0239996	1	25		90 x 50 x 90	0013580	NR	32,589
0239997	1	25		90 x 63 x 90	0013582	NR	32,589
0239998	1	25		90 x 75 x 90	0013584	NR	32,589
0239999	1	16		110 x 63 x 110	0013586	NR	52,579
0240029	10	2000	Tappo F	16	0014106	NR	0,569
0240030°	10	2000		20	0014108	NR	0,631
0240031°	10	1500		25	0014110	NR	0,786
0240032°	5	1000		32	0014112	NR	1,066
0240033°	5	500		40	0014114	NR	1,925
0240034	5	350		50	0014116	NR	3,053
0240035	1	150		63	0014118	NR	5,517
0240036	1	100		75	0014120	NR	8,447
0240037	1	75		90	0014122	NR	15,197
0240038	1	40		110	0014124	NR	24,617
0240039	1	30		125	0014126	NR	30,528
0240040	1	20		SDR 7,4 - 160	0014130	NR	49,297
0240041	1	20		SDR 11 - 160	0014131	NR	49,297
0240042	1	10		SDR 7,4 - 200	0014134	NR	65,281
0240043	1	10		SDR 11 - 200	0014135	NR	56,482
0240044	1	5		SDR 7,4 - 250	0014138	NR	97,850
0240045	1	5		SDR 11 - 250	0014139	NR	83,025
0240130	10	500	Sorpasso / Sorpasso Faser	16	0016106	NR	1,490
0240131°	10	400		20	0016108	NR	1,749
0240132°	10	250		25	0016110	NR	2,577
0240133°	5	120		32	0016112	NR	3,902
0240134°	10	400		20 - faser	0016128	NR	1,987
0240135	10	250		25 - faser	0016130	NR	3,271
0240136	5	120		32 - faser	0016132	NR	4,875
0240046	5	1000	Giunto a sella	40/20	0015156	NR	1,915
0240047	5	1000	Disponibile fino al Ø 250 mm	40/25	0015158	NR	2,039
0240048	5	1000		50/20	0015160	NR	1,915
0240049	5	1000		50/25	0015162	NR	2,039
0240050	5	1000		63/20	0015164	NR	1,915
0240051	5	750		63/25	0015166	NR	2,039
0240052	5	750		63/32	0015168	NR	2,173
0240053	5	1000		75/20	0015170	NR	1,915



SISTEMI FUSIOTHERM® - FUSIOTHERM® FASER - CLIMATHERM

RACCORDI

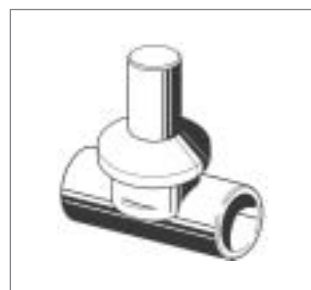
CODICE	MINIMO VENDITA	BOX	DESCRIZIONE	MISURA MM	CODICE FORNIT.	U.M.	€
0240054	5	750	Giunto a sella	75/25	0015172	NR	2,039
0240055	5	750	Disponibile fino al Ø 250 mm	75/32	0015174	NR	2,173
0240056	5	750		75/40	0015175	NR	2,308
0240057	5	1000		90/20	0015176	NR	1,915
0240058	5	1000		90/25	0015178	NR	2,039
0240059	5	750		90/32	0015180	NR	2,173
0240060	5	500		90/40	0015181	NR	2,308
0240061	5	1000		110/20	0015182	NR	1,915
0240062	5	1000		110/25	0015184	NR	2,039
0240063	5	750		110/32	0015186	NR	2,173
0240064	5	500		110/40	0015188	NR	2,308
0240065	5	500		110/50	0015189	NR	3,209
0240066	5	300		125/20	0015190	NR	1,915
0240067	5	300		125/25	0015192	NR	2,039
0240068	5	300		125/32	0015194	NR	2,173
0240069	5	300		125/40	0015196	NR	2,308
0240070	5	300		125/50	0015197	NR	3,209
0240071	5	300		125/63	0015198	NR	4,451
0240124	10	10	Bocchettone in PP-R F/F	20	0015838	NR	15,880
0240125	10	10		25	0015840	NR	17,505
0240126	1	5		32	0015842	NR	18,820
0240127	5	5		40	0015844	NR	34,638
0240128	1	5		50	0015846	NR	46,771
0240129	1	5		63	0015848	NR	55,571
0240146°	1	400	Elettromanico 40 volt	20	0017208	NR	18,582
0240147°	1	300		25	0017210	NR	19,389
0240148	1	300	Saldabile con elettrosaldatrice Art. 50174	32	0017212	NR	21,657
0240149	1	200		40	0017214	NR	21,998
0240150	1	150		50	0017216	NR	23,779
0240151	1	75		63	0017218	NR	34,380
0240152	1	50		75	0017220	NR	40,839
0240153	1	35		90	0017222	NR	52,092
0240154	1	25		110	0017224	NR	73,977
0240155	1	15		125	0017226	NR	99,040
0240156	1	10		160	0017230	NR	129,600
0240157	10	250	Gomito filettato F con staffa posteriore	16 x 1/2 F	0020106	NR	4,782
0240158°	10	200		20 x 1/2 F	0020108	NR	4,492
0240159	10	200		20 x 3/4 F	0020110	NR	6,884
0240160	10	200		25 x 3/4 F	0020112	NR	6,884
0240161	10	150		25 x 1/2 F	0020113	NR	4,979
0240162	10	300	Giunto di fissaggio	1/2	0020114	NR	15,766



SISTEMI FUSIOTHERM® - FUSIOTHERM® FASER - CLIMATHERM							
RACCORDI							
CODICE	MINIMO VENDITA	BOX	DESCRIZIONE	MISURA MM	CODICE FORNIT.	U.M.	€
0240163	10	250	Gomito filettato F con staffa	16 x 1/2 F	0020156	NR	6,169
0240164°	10	200	intermedia	20 x 1/2 F	0020158	NR	6,169
0240521°	10	1000	Tappo per prova impianto	1/2	0050708	NR	0,766
0240522°	10	700	con guarnizione	3/4	0050710	NR	0,900
0240519°	1	75	Dima montaggio con livella, galletti e 2 tappi prova impianto		0050700	NR	29,245
0240520°	1	75	Dima montaggio con galletti, senza livella, senza tappi		0050701	NR	11,387
0240171	10	400	Giunto filettato F, piano	16 x 1/2 F	0021006	NR	4,637
0240172°	10	300		20 x 1/2 F	0021008	NR	4,637
0240173°	10	300		20 x 3/4 F	0021010	NR	5,673
0240174°	10	300		25 x 1/2 F	0021011	NR	4,234
0240175°	10	300		25 x 3/4 F	0021012	NR	5,507
0240176	5	200		32 x 3/4 F	0021013	NR	6,718
0240177	10	400	Giunto filettato F, con sede esagonale	16 x 1/2 F	0021106	NR	5,921
0240178°	10	300		20 x 1/2 F	0021108	NR	5,921
0240179	10	300		20 x 3/4 F	0021110	NR	7,236
0240180	10	300		25 x 1/2 F	0021111	NR	5,921
0240181	10	300		25 x 3/4 F	0021112	NR	7,236
0240182	5	150		32 x 3/4 F	0021113	NR	7,474
0240183°	5	125		32 x 1 F	0021114	NR	12,101
0240184	5	100		40 x 1 F	0021115	NR	14,089
0240185°	5	75		40 x 1 1/4	0021116	NR	24,038
0240186	5	60		50 x 1 1/4	0021117	NR	24,038
0240187°	5	50		50 x 1 1/2	0021118	NR	26,936
0240188	1	50		63 x 1 1/2	0021119	NR	26,936
0240189°	1	30		63 x 2	0021120	NR	44,100
0240190	1	25		75 x 2 F	0021122	NR	44,100
0240192	10	400	Giunto filettato M	16 x 1/2 M	0021206	NR	4,772
0240193°	10	300		20 x 1/2 M	0021208	NR	4,782
0240194°	10	300		20 x 3/4 M	0021210	NR	6,366
0240195°	10	300		25 x 1/2 M	0021211	NR	5,165
0240196°	10	300		25 x 3/4 M	0021212	NR	6,366
0240197°	5	200		32 x 3/4 M	0021213	NR	7,339
0240218	10	400	Giunto filettato M, con sede esagonale a saldare M	20 x 1/2 M	0021355	NR	7,391



SISTEMI FUSIOTHERM® - FUSIOTHERM® FASER - CLIMATHERM							
RACCORDI							
CODICE	MINIMO VENDITA	BOX	DESCRIZIONE	MISURA MM	CODICE FORNIT.	U.M.	€
0240202	10	300	Giunto filettato M, con sede esagonale	16 x 1/2 M	0021306	NR	6,025
0240203°	10	300		20 x 1/2 M	0021308	NR	6,025
0240204	10	300		20 x 3/4 M	0021310	NR	7,546
0240205	10	300		25 x 3/4 M	0021312	NR	7,546
0240206°	5	125		32 x 1 M	0021314	NR	14,907
0240207	5	100		32 x 1 1/4	0021316	NR	26,822
0240208	5	100		40 x 1 M	0021317	NR	14,907
0240209°	5	100		40 x 1 1/4	0021318	NR	26,822
0240210	5	75		50 x 1 1/4	0021319	NR	26,822
0240211°	5	50		50 x 1 1/2	0021320	NR	33,437
0240212	1	50		63 x 1 1/2	0021321	NR	36,067
0240213	1	50		63 x 2	0021322	NR	44,825
0240214	1	25		75 x 2 M	0021323	NR	50,415
0240215	1	25		75 x 2 1/2	0021324	NR	59,919
0240216	1	20		90 x 3	0021325	NR	102,600
0240217	1	5		110 x 4	0021327	NR	153,500
0240191	10	300	Giunto filettato M/F	20 x 1/2 F	0021155	NR	6,366
0240223	10	350	Gomito filettato F	16 x 1/2 F	0023006	NR	4,586
0240224°	10	300		20 x 3/4 F	0023008	NR	6,718
0240225°	10	300		20 x 1/2 F	0023010	NR	4,151
0240226°	10	200		25 x 3/4 F	0023012	NR	6,718
0240227°	10	250		25 x 1/2 F	0023014	NR	4,824
0240228	5	150		32 x 3/4 F	0023016	NR	8,447
0240229°	5	100		32 x 1 F	0023018	NR	14,710
0240230°	10	350	Gomito filettato F a saldare M	a 20 mm x 1/2 F	0023208	NR	4,720
0240231	10	400	Gomito filettato M	16 x 1/2 M	0023504	NR	5,341
0240232°	10	300		20 x 1/2 M	0023506	NR	5,341
0240233°	10	250		25 x 1/2 M	0023507	NR	6,242
0240234°	10	200		20 x 3/4 M	0023508	NR	8,064
0240235°	10	200		25 x 3/4 M	0023510	NR	8,064
0240236	5	150		32 x 3/4 M	0023512	NR	11,201
0240237°	5	100		32 x 1 M	0023514	NR	16,025
0240242	10	250	T filettato F	16 x 1/2 F x 16	0025004	NR	5,114
0240243°	10	200		20 x 1/2 F x 20	0025006	NR	5,114
0240244	10	200		20 x 3/4 F x 20	0025008	NR	7,412
0240245°	10	200		25 x 1/2 F x 25	0025010	NR	5,517
0240246°	10	150		25 x 3/4 F x 25	0025012	NR	7,412
0240247	5	100		32 x 3/4 F x 32	0025014	NR	10,310
0240248°	5	100		32 x 1 F x 32	0025016	NR	17,050



SISTEMI FUSIOTHERM® - FUSIOTHERM® FASER - CLIMATHERM							
RACCORDI							
CODICE	MINIMO VENDITA	BOX	DESCRIZIONE	MISURA MM	CODICE FORNIT.	U.M.	€
0240320	5	400	Giunto a sella filetto F con sede esagonale	40/25 x 1/2 F	0028214	NR	6,915
0240321	5	400		50/25 x 1/2 F	0028216	NR	6,915
0240322°	5	400	Disponibile fino al Ø 250 mm	63/25 x 1/2 F	0028218	NR	6,915
0240323	5	350		75/25 x 1/2 F	0028220	NR	6,915
0240324	5	350		90/25 x 1/2 F	0028222	NR	6,915
0240325	5	350		110/25 x 1/2 F	0028224	NR	6,915
0240326	5	300		125/25 x 1/2 F	0028226	NR	6,915
0240327	5	300		160/25 x 1/2 F	0028230	NR	6,936
0240328	5	300		200-250/25 x 1/2	0028232	NR	7,194
0240329	5	350		40/25 x 3/4 F	0028234	NR	10,083
0240330	5	300		50/25 x 3/4 F	0028236	NR	10,083
0240331	5	300		63/25 x 3/4 F	0028238	NR	10,083
0240332	5	300		75/25 x 3/4 F	0028240	NR	10,083
0240333	5	300		90/25 x 3/4 F	0028242	NR	10,083
0240334	5	300		110/25 x 3/4 F	0028244	NR	10,083
0240335	5	300		125/25 x 3/4 F	0028246	NR	10,083
VALVOLAME							
0240355	1	100	Rubinetto a volantino per esterno	20	0040808	NR	13,789
0240356	1	100		25	0040810	NR	13,789
0240357	1	50		32	0040812	NR	22,329
0240358	1	40		40	0040814	NR	48,324
0240598°	1	50	Rubinetto cromato	20	0540858	NR	27,443
0240599°	1	50	(maniglia: metallica)	25	0540860	NR	29,338
0240600	1	40		32	0540862	NR	55,095
0240362	1	50	Rubinetto cromato	20	0040858	NR	25,238
0240363	1	50	(maniglia: ABS)	25	0040860	NR	27,506
0240364	1	30		32	0040862	NR	50,757
0240366	1	1	Set per corpo rubinetto Cromato, (maniglia: ABS)	3/4 (per art. 40858-40860)	0040865	NR	19,897
0240367	1	1		1 (per art. 40862)	0040867	NR	41,564
0240377	1	1	Set per corpo rubinetto Cromato, (maniglia: ABS)	3/4 (per art. 40878-40880)	0040885	NR	28,065
0240378	1	1		1 (per art. 40882)	0040887	NR	49,038
0240368°	1	50	Rubinetto corto cromato, per incasso a cappuccio chiuso 44 mm	20	0040868	NR	19,317
0240369°	1	50		25	0040870	NR	20,021
0240370°	1	40		32	0040872	NR	38,262
0240371°	1	150	Cappuccio corto con rosone, cromato, per n. Art. 40868, 40870, 40872		0040873	NR	6,842
0240372	1	150	Vitone corto	3/4 (per art. 40868-40870)	0040875	NR	8,364
0240373	1	150		1 (per art. 40872)	0040877	NR	33,821



SISTEMI FUSIOTHERM® - FUSIOTHERM® FASER - CLIMATHERM							
VALVOLAME							
CODICE	MINIMO VENDITA	BOX	DESCRIZIONE	MISURA MM	CODICE FORNIT.	U.M.	€
0240379°	1	40	Rubinetto lungo cromato, per	20	0040888	NR	27,319
0240380	1	50	incasso a cappuccio chiuso 64	25	0040890	NR	28,023
0240381	1	30	mm	32	0040892	NR	67,403
0240382°	1	150	Cappuccio lungo con rosone, cromato, per n. Art.		0040893	NR	8,509
			40888, 40890, 40892				
0240383	1	150	Vitone lungo	3/4 (per art. 40888-40890)	0040895	NR	10,942
0240384	1	150		1 (per art. 40892)	0040897	NR	31,212
0240385	1	150	Prolunga cromata per Art. 40858-	L = 92 mm	0040900	NR	15,342
0240386	1	100	40862	L = 132 mm	0040902	NR	22,764
0240387°	1	150		L = 54 mm	0040904	NR	12,805
0240417	1	100	Valvola a sfera totalmente in PP-R	20 - DN 15	0041388	NR	40,891
0240418	1	100	bocchettonata	25 - DN 20	0041390	NR	47,817
0240419	1	60		32 - DN 25	0041392	NR	52,848
0240420	1	50		40 - DN 32	0041394	NR	69,205
0240421	1	25		50 - DN 40	0041396	NR	98,139
0240422	1	20		63 - DN 50	0041398	NR	137,200
0240423	1	15		75 - DN 65	0041400	NR	309,500
ATTREZZATURA							
0240440	1	1	Tagliatubo	per tubi 50 - 125	0050105	NR	212,100
0240439°	1	1	Forbici	per tubi 16 - 40	0050104	NR	74,112
0240472	1	1	Polifusore AQ 25 TFE (500W - 230 V - 50 Hz)		0050332	NR	265,000
			con termoregolatore elettronico a temperatura fissa,				
			campo di saldatura Ø 16 - 25				
			dotazione di serie: polifusore, supporto a morsa da				
			banco, cavalletto da terra, pinze per matrici, chiave				
			esagonale, dima di riscontro				
0240473	1	1	come sopra, con valigetta		0050333	NR	312,600
0240592	1	1	solo valigetta		0099195	NR	55,436
0240474	1	1	Polifusore AQ 63 TFE (800W - 230 V - 50 Hz)		0050336	NR	289,900
			campo di saldatura Ø 16 - 50				
			con termoregolatore elettronico a temperatura fissa				
			dotazione di serie: polifusore, supporto a morsa da				
			banco, cavalletto da terra, pinze per matrici, chiave				
			esagonale, dima di riscontro				
0240475°	1	1	come sopra, con valigetta		0050337	NR	341,600
0240593	1	1	solo valigetta		0099196	NR	60,871



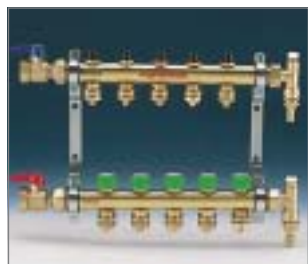
SISTEMI FUSIOTHERM® - FUSIOTHERM® FASER - CLIMATHERM							
ATTREZZATURA							
CODICE	MINIMO VENDITA	BOX	DESCRIZIONE	MISURA MM	CODICE FORNIT.	U.M.	€
0240476	1	1	Polifusore AQ 125 TFE (1400W - 230 V - 50 hz) con termoregolatore elettronico a temperatura fissa campo di saldatura Ø 16 - 125 dotazione di serie: polifusore, supporto a morsa da banco, cavalletto da terra, pinze per matrici, chiave esagonale, dima di riscontro		0050339	NR	512,000
0240477	1	1	come sopra, con valigetta		0050341	NR	642,000
0240594	1	1	solo valigetta		0099197	NR	150,000
0240450	1	1	Macchina per polifusioni AQ Prisma (1400 W - 230V - 50Hz) campo di saldatura Ø 50 - 125 Dotazione di serie: macchina per polifusioni con polifusore incorporato fissa TE, cavalletto per sostegno tubo, pinze per matrici, chiave esagonale, dima di riscontro, polifusore portatile con controllo elettronico di temperatura, cavalletto a terra, supporto a morsa da banco, cassa di legno con piano lavoro e alloggiamento matrici interno. Peso 135 kg.		0050147	NR	9.302,000
0240451	1	1	Macchina per polifusioni in opera AQ Solve 001 campo di saldatura Ø 63-125 mm Traino automatico delle tubazioni completa di carica batteria e batteria di scorta. Peso 9 kg. Polifusore da ordinare a parte - Chiedere al fornitore per modello compatibile.		0050149	NR	8.479,000
0240453	1	1	Cavalletto per Art. 50149		0050151	NR	490,500
0240533	1	1	Kit sostituzione ghiere	Utensile	0050999	NR	462,100
0240532	1	1		Ghiera 1/2	0050998	NR	12,381
0240454	1	1	Elettrosaldatrice universale AQ1 (8-48V) per tubi Ø 20-160 mm Per Art. 17208-17230 completa di raschiatubo manuale art. 50589. 3500 VA - 230V. Peso 22 Kg.		0050174	NR	2.795,000
0240459°	1	1	Matrici	20	0050208	NR	57,465
0240460°	1	1		25	0050210	NR	58,687
0240461°	1	1		32	0050212	NR	66,027
0240462°	1	1		40	0050214	NR	89,620
0240463°	1	1		50	0050216	NR	111,600
0240464	1	1		63	0050218	NR	128,200
0240465	1	1		75	0050220	NR	153,100
0240466	1	1		90	0050222	NR	195,900
0240467	1	1		110	0050224	NR	300,100
0240468	1	1		125	0050226	NR	361,800



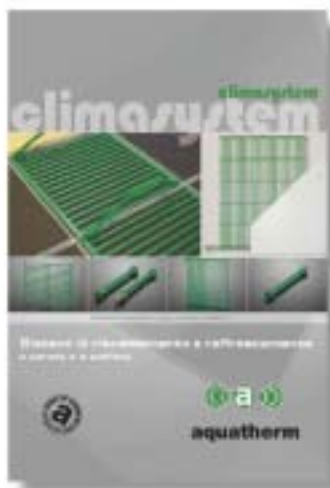
SISTEMI FUSIOTHERM® - FUSIOTHERM® FASER - CLIMATHERM

ATTREZZATURA

CODICE	MINIMO VENDITA	BOX	DESCRIZIONE	MISURA MM	CODICE FORNIT.	U.M.	€
0240470°	1	1	Kit di riparazione	7	0050307	NR	61,730
0240471°	1	1	Per chiudere fori fi no a 11 mm nei tubi (Stelo per riparazione tubi Art. 60600)	11	0050311	NR	68,294
0240481	1	1	Spelatore per tubi PP-stabi e tubi compositi Faser UV	16 - 20	0050506	NR	85,582
0240482	1	1		20 - 25	0050508	NR	88,025
0240483	1	1		32 - 40	0050512	NR	112,500
0240484	1	1		40 - 50	0050514	NR	143,000
0240485	1	1		63 - 75	0050518	NR	202,300
0240486	1	1		90 - 110	0050524	NR	316,000
0240494	1	1	Raschiatubo manuale	∅ 20 mm - ∅ 75 mm 4 lame 0,1 kg	0050589	NR	13,540
0240496	1	1	Matrici per saldature a sella per saldare raccordi a sella Art. 15156-15253 e 28214-28274	40 x 20/25	0050614	NR	138,900
0240497	1	1		50 x 20/25	0050616	NR	138,900
0240498	1	1	Disponibile fino al ∅ 250 mm	63 x 20/25	0050619	NR	138,900
0240499	1	1		63 x 32	0050620	NR	138,900
0240500	1	1		75 x 20/25	0050623	NR	138,900
0240501	1	1		75 x 32	0050624	NR	138,900
0328746	1	1		75 x 40	0050625	NR	138,900
0240502	1	1		90 x 20/25	0050627	NR	138,900
0240503	1	1		90 x 32	0050628	NR	138,900
0240504	1	1		90 x 40	0050629	NR	138,900
0240505	1	1		110 x 20/25	0050631	NR	138,900
0240506	1	1		110 x 32	0050632	NR	138,900
0240507	1	1		110 x 40	0050634	NR	138,900
0240508	1	1		110 x 50	0050635	NR	237,200
0240509	1	1		125 x 20/25	0050636	NR	144,800
0240510	1	1		125 x 32	0050638	NR	144,800
0240511	1	1		125 x 40	0050640	NR	144,800
0240512	1	1		125 x 50	0050642	NR	237,200
0240513	1	1	125 x 63	0050644	NR	269,000	
0240526	1	1	Fresa per attacco a sella	20 - 25 (per tubi 40 - 160)	0050940	NR	176,400
0328757	1	1		20 - 25 (per tubi 63 - 250)	0050941	NR	176,400
0240527	1	1	* Da adoperare solo con trapano fisso a banco	32	0050942	NR	176,400
0240528	1	1		40	0050944	NR	181,700
0240529	1	1		50*	0050946	NR	264,100
0240530	1	1		63*	0050948	NR	339,900



SISTEMI VALUTHERM - CLIMASYSTEM							
TUBAZIONI							
CODICE	MINIMO VENDITA	BOX	DESCRIZIONE	MISURA MM	CODICE FORNIT.	U.M.	€
0240642	250	250	Tubo per pannello radiante in PB	16 x 2,0	0090306	MT	2,277
0240645	500	500	con barriera antiossigeno, a norma DIN. Materiale: polybutene (PB)	16 x 2,0	0090316	MT	2,277
0240643	250	250	Barriera antiossigeno in EVOH a norma DIN 4726/4727/16968	17 x 2,0	0090307	MT	2,432
0240646	500	500	Colore: grigio	17 x 2,0	0090317	MT	2,432
0240635	250	250	Tubo per pannello radiante in PE-RT, con barriera antiossigeno a norma DIN. Materiale: polietilene (PE-RT). Barriera antiossigeno in EVOH a norma DIN 4721/4726/16833. Colore: rosso	16 x 2,0	0090026	MT	1,915
0240639	500	500		16 x 2,0	0090036	MT	1,915
0240636	250	250		17 x 2,0	0090027	MT	2,142
0240640	500	500		17 x 2,0	0090037	MT	2,142
PANNELLI							
0240651	12	12	Lastra isolante con funghi e barriera HIPS Materiale: polistirene espanso con bordi perimetrali sagomati a gradino. Norme: Marcatura CE, UNI EN 13163 - EPS 150 - Passo 5 cm $\lambda=0,035W/mk$	spessore = 40/20 mm larghezza = 500 mm lunghezza = 1000 mm	0091003	MQ	16,574
0240652	10	10		spessore = 50/30 mm larghezza = 500 mm lunghezza = 1000 mm	0091008	MQ	19,731
0240653	7	7		spessore = 65/45 mm larghezza = 500 mm lunghezza = 1000 mm	0091009	MQ	23,023
COLLETTORI							
0240666	1	1	Collettori con flussimetro	2 Attacchi, L = 307 mm	0092052	NR	210,200
0240667	1	1	Disponibili nella versione senza flussimetro	3 Attacchi, L = 362 mm	0092053	NR	247,400
0240668	1	1		4 Attacchi, L = 417 mm	0092054	NR	286,800
0240669	1	1		5 Attacchi, L = 472 mm	0092055	NR	326,100
0240670	1	1		6 Attacchi, L = 527 mm	0092056	NR	365,400
0240671	1	1		7 Attacchi, L = 582 mm	0092057	NR	400,600
0240672	1	1		8 Attacchi, L = 637 mm	0092058	NR	442,000
0240673	1	1		9 Attacchi, L = 692 mm	0092059	NR	467,900
0240674	1	1		10 Attacchi, L = 747 mm	0092060	NR	506,000
0240675	1	1		11 Attacchi, L = 802 mm	0092061	NR	543,000
0240676	1	1		12 Attacchi, L = 857 mm	0092062	NR	580,000



Sistemi radianti

climasystem

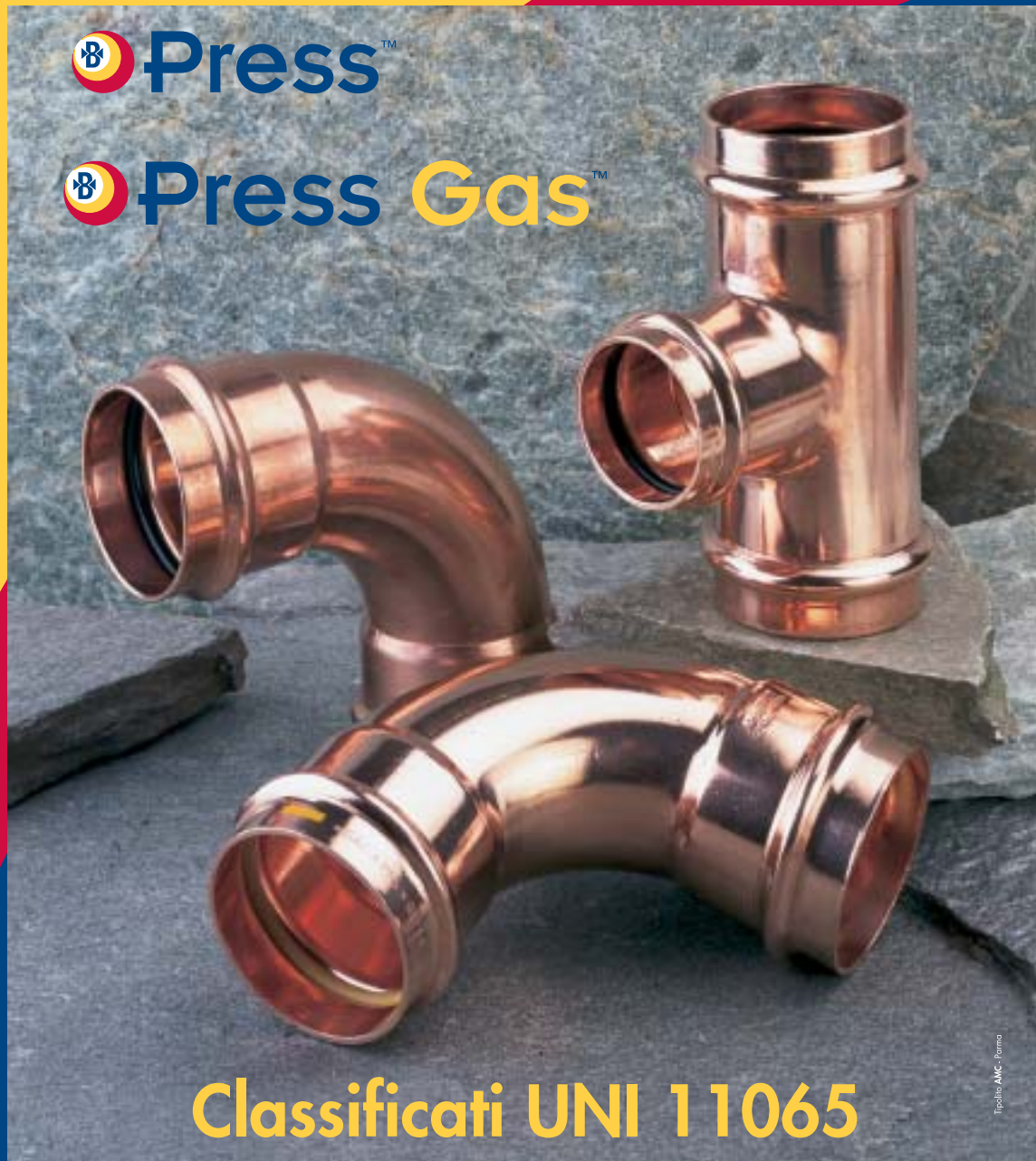
sistema di riscaldamento e raffreddamento a soffitto e parete

valutherm®

sistema di riscaldamento a pavimento

ampia gamma di articoli disponibile – per maggiori informazioni e per richiedere una offerta contattare lo 0585 259901

IBP Bänninger Italia



Innovation You Can Trust



Bänninger Italia



RACCORDI A PRESSARE IN OTTONE NICHELATO							
>B< FLEX							
CODICE	MINIMO VENDITA	BOX	DESCRIZIONE	Ø	CODICE FORNITORE	€	
0419942	200	200	* solo su richiesta	14 x 2,0*	1041 014010200	1,988	
0419941	100	100		14 x 2,0	1041 014010100	2,050	
0419944	200	200		16 x 2,0*	1041 016012200	2,164	
0419943	100	100		16 x 2,0	1041 016012100	2,230	
0419946	200	200		18 x 2,0*	1041 018014200	2,692	
0419945	100	100		18 x 2,0	1041 018014100	2,770	
0419949	200	200		20 x 2,0*	1041 020016200	2,884	
0419948	100	100		20 x 2,0	1041 020016100	2,974	
0419952	100	100		26 x 3,0*	1041 026020100	5,145	
0419951	50	50		26 x 3,0	1041 026020050	5,145	
0419954	50	50		32 x 3,0	1041 032026050	6,488	
0419947	5,8	5,8		1041 - Tubo multistrato in barre (prezzo al metro)	20 x 2,0	1041 020016005	3,154
0419950	5,8	5,8			26 x 3,0	1041 026020005	6,860
0419953	5,8	5,8	32 x 3,0		1041 032026005	12,389	
0419955	5,8	5,8	40 x 4,0		1041 040032005	17,294	
0419956	5,8	5,8	50 x 4,5		1041 050041005	27,117	
0419957	5,8	5,8	63 x 6		1041 063051005	38,259	
0419958	50	50	1043 - Tubo rivestito in rotoli (prezzo al metro)		16 x 2,0	1043 016012050	3,058
0419959	50	50		20 x 2,0	1043 020016050	4,125	
0419960	50	50		26 x 3,0	1043 026020050	7,178	
0420078	4	24	P 7090 - Gomito 90° F/F	14	P7090 0140000TH	3,895	
0420079	4	24		16	P7090 0160000TH	4,124	
0420080	4	24		18	P7090 0180000TH	4,809	
0420081	6	18		20	P7090 0200000TH	5,830	
0420082	5	10		26	P7090 0260000TH	9,027	
0420083	5	5		32	P7090 0320000TH	14,427	
0420084	1	1		40	P7090 0400000TH	46,665	
0420085	1	1		50	P7090 0500000TH	59,615	
0420086	1	1		63	P7090 0630000TH	117,600	
0420087	5	25	P 7090 G - Gomito a 90° F/filetto F	14 x 1/2	P7090G0140400TH	3,962	
0420088	5	25		16 x 1/2	P7090G0160400TH	4,124	
0420089	5	20		16 x 3/4	P7090G0160600TH	5,875	
0420090	5	15		18 x 1/2	P7090G0180400TH	4,661	
0420091	5	15		18 x 3/4	P7090G0180600TH	5,628	
0420092	5	20		20 x 1/2	P7090G0200400TH	5,225	
0420093	5	20		20 x 3/4	P7090G0200600TH	5,857	
0420094	5	10		26 x 3/4	P7090G0260600TH	7,617	
0420095	4	4		26 x 1	P7090G0260800TH	10,585	
0420096	5	5		32 x 1	P7090G0320800TH	13,486	
0420097	1	1		40 x 1	P7090G0400800TH	40,137	
0420098	1	1		40 x 1 1/2	P7090G0401200TH	49,083	
0420099	1	1		50 x 1 1/4	P7090G0501000TH	53,087	
0420100	1	1		50 x 1 1/2	P7090G0501200TH	67,352	
0420101	1	1	63 x 2	P7090G0631600TH	83,283		



RACCORDI A PRESSARE IN OTTONE NICHELATO						
>B< FLEX						
CODICE	MINIMO VENDITA	BOX	DESCRIZIONE	Ø	CODICE FORNITORE	€
0420102	5	25	P 7092 G - Gomito a 90° F/filetto M	14 x 1/2	P7092G0140400TH	3,727
0420103	5	25		16 x 1/2	P7092G0160400TH	3,882
0420104	5	20		16 x 3/4	P7092G0160600TH	6,000
0420105	5	15		18 x 1/2	P7092G0180400TH	4,406
0420106	5	15		18 x 3/4	P7092G0180600TH	5,467
0420107	5	20		20 x 1/2	P7092G0200400TH	4,768
0420108	5	20		20 x 3/4	P7092G0200600TH	5,803
0420109	5	10		26 x 3/4	P7092G0260600TH	8,033
0420110	4	4		26 x 1	P7092G0260800TH	9,188
0420111	5	5		32 x 1	P7092G0320800TH	13,029
0420112	1	1		40 x 1	P7092G0400800TH	40,432
0420113	1	1		50 x 1 1/2	P7092G0501200TH	53,718
0420114	1	1		63 x 2	P7092G0631600TH	89,462
0420115	5	15		P 7130 - Tee F/F/F	14	P7130 0141414TH
0420116	5	15	16		P7130 0161616TH	5,481
0420122	5	15	18		P7130 0181818TH	6,716
0420130	5	15	20		P7130 0202020TH	7,925
0420142	4	12	26		P7130 0262626TH	12,842
0420149	5	15	32		P7130 0323232TH	19,800
0420151	1	1	40		P7130 0404040TH	79,576
0420154	1	1	50		P7130 0505050TH	108,000
0420158	1	1	63	P7130 0636363TH	167,500	
0420117	5	15	P 7130 - Tee ridotto F/F/F	16 x 20 x 16	P7130 0162016TH	6,380
0420118	5	15		16 x 26 x 16	P7130 0162616TH	7,684
0420119	5	15		18 x 16 x 16	P7130 0181616TH	7,200
0420120	5	15		18 x 16 x 18	P7130 0181618TH	6,072
0420121	5	15		18 x 18 x 16	P7130 0181816TH	7,912
0420123	4	12		18 x 26 x 18	P7130 0182618TH	8,919
0420124	4	12		20 x 16 x 16	P7130 0201616TH	6,044
0420125	4	12		20 x 16 x 20	P7130 0201620TH	6,904
0420126	4	12		20 x 18 x 18	P7130 0201818TH	8,275
0420127	4	12		20 x 18 x 20	P7130 0201820TH	7,402
0420128	4	12		20 x 20 x 16	P7130 0202016TH	7,898
0420129	4	12		20 x 20 x 18	P7130 0202018TH	8,113
0420131	4	12		20 x 26 x 16	P7130 0202616TH	8,737
0420132	4	12		20 x 26 x 20	P7130 0202620TH	9,470
0420133	4	12		26 x 16 x 16	P7130 0261616TH	11,539
0420134	4	12		26 x 16 x 20	P7130 0261620TH	9,181
0420135	4	12		26 x 16 x 26	P7130 0261626TH	9,551
0420136	4	12		26 x 18 x 18	P7130 0261818TH	10,208
0420137	4	12		26 x 18 x 26	P7130 0261826TH	10,464
0420138	4	12		26 x 20 x 16	P7130 0262016TH	9,629
0420139	4	12		26 x 20 x 20	P7130 0262020TH	9,981
0420140	4	12		26 x 20 x 26	P7130 0262026TH	10,867
0420141	4	12		26 x 26 x 20	P7130 0262620TH	11,727
0420143	4	12		26 x 32 x 26	P7130 0263226TH	14,870
0420144	4	12		32 x 16 x 32	P7130 0321632TH	14,279
0420145	4	12		32 x 18 x 32	P7130 0321832TH	14,790
0420146	4	12		32 x 20 x 32	P7130 0322032TH	15,193
0420147	4	12		32 x 26 x 26	P7130 0322626TH	14,359
0420148	4	12		32 x 26 x 32	P7130 0322632TH	17,919



RACCORDI A PRESSARE IN OTTONE NICHELATO						
>B< FLEX						
CODICE	MINIMO VENDITA	BOX	DESCRIZIONE	Ø	CODICE FORNITORE	€
0420150	1	1	P 7130 - Tee ridotto F/F/F	40 x 32 x 40	P7130 0403240TH	59,762
0420152	1	1		50 x 32 x 50	P7130 0503250TH	80,275
0420153	1	1		50 x 40 x 50	P7130 0504050TH	102,200
0420155	1	1		63 x 32 x 63	P7130 0633263TH	118,600
0420156	1	1		63 x 40 x 63	P7130 0634063TH	157,200
0420157	1	1		63 x 50 x 63	P7130 0635063TH	168,000
0420159	5	15		P 7130 G - Tee F/F/filetto F	14 x 1/2	P7130G0140414TH
0420160	5	15	16 x 1/2		P7130G0160416TH	6,568
0420161	5	15	18 x 1/2		P7130G0180418TH	7,146
0420162	5	15	18 x 3/4		P7130G0180618TH	9,578
0420163	5	15	20 x 1/2		P7130G0200420TH	9,121
0420164	4	12	20 x 3/4		P7130G0200620TH	9,578
0420165	4	12	26 x 1/2		P7130G0260426TH	10,800
0420166	4	12	26 x 3/4		P7130G0260626TH	11,969
0420167	5	15	32 x 3/4		P7130G0320632TH	14,533
0420168	4	12	32 x 1		P7130G0320832TH	19,035
0420169	1	1	40 x 3/4		P7130G0400640TH	57,318
0420170	1	1	40 x 1		P7130G0400840TH	63,350
0420171	1	1	50 x 1		P7130G0500850TH	78,514
0420172	1	1	50 x 1 1/2		P7130G0501250TH	83,068
0420173	1	1	63 x 1		P7130G0630863TH	130,300
0420174	1	1	63 x 2	P7130G0631663TH	141,300	
0420175	5	15	P 7132 G - Tee F/F/filetto M	14 x 1/2	P7132G0140414TH	5,843
0420176	5	15		16 x 1/2	P7132G0160416TH	5,467
0420177	5	15		18 x 1/2	P7132G0180418TH	6,690
0420178	5	15		18 x 3/4	P7132G0180618TH	6,085
0420179	5	15		20 x 1/2	P7132G0200420TH	6,985
0420180	4	12		20 x 3/4	P7132G0200620TH	11,485
0420181	4	12		26 x 3/4	P7132G0260626TH	14,292
0420182	4	12		32 x 1	P7132G0320832TH	22,447
0420183	5	40	P 7240 G - Manicotto M/filetto F	14 x 1/2	P7240G0140400TH	3,197
0420184	5	40		16 x 1/2	P7240G0160400TH	3,358
0420185	5	40		16 x 3/4	P7240G0160600TH	4,419
0420186	6	42		18 x 1/2	P7240G0180400TH	3,613
0420187	5	20		18 x 3/4	P7240G0180600TH	4,943
0420188	5	20		20 x 1/2	P7240G0200400TH	3,842
0420189	5	20		20 x 3/4	P7240G0200600TH	5,104
0420190	5	20		26 x 1/2	P7240G0260400TH	5,287
0420191	5	20		26 x 3/4	P7240G0260600TH	6,111
0420192	6	12		26 x 1	P7240G0260800TH	7,442
0420193	5	5		32 x 1	P7240G0320800TH	9,645
0420194	1	1		32 x 1 1/4	P7240G0321000TH	14,427
0420195	1	1		40 x 1	P7240G0400800TH	23,641
0420196	1	1		40 x 1 1/4	P7240G0401000TH	25,509
0420197	1	1		50 x 1 1/2	P7240G0501200TH	29,835
0420198	1	1		63 x 2	P7240G0631600TH	63,443

9



RACCORDI A PRESSARE IN OTTONE NICHELATO						
>B< FLEX						
CODICE	MINIMO VENDITA	BOX	DESCRIZIONE	∅	CODICE FORNITORE	€
0420212	5	40	P 7243 G - Manicotto M/filetto M	14 x 1/2	P7243G0140400TH	3,089
0420213	5	40		16 x 1/2	P7243G0160400TH	3,345
0420214	6	42		16 x 3/4	P7243G0160600TH	4,218
0420215	5	40		18 x 1/2	P7243G0180400TH	3,613
0420216	5	35		18 x 3/4	P7243G0180600TH	4,447
0420217	5	40		20 x 1/2	P7243G0200400TH	3,869
0420218	5	35		20 x 3/4	P7243G0200600TH	4,621
0420219	5	30		20 x 1	P7243G0200800TH	5,404
0420220	5	20		26 x 1/2	P7243G0260400TH	5,921
0420221	5	20		26 x 3/4	P7243G0260600TH	5,708
0420222	6	18		26 x 1	P7243G0260800TH	7,845
0420223	5	12		32 x 1	P7243G0320800TH	9,604
0420224	1	1		32 x 1 1/4	P7243G0321000TH	14,132
0420225	1	1		40 x 1 1/4	P7243G0401000TH	22,768
0420226	1	1		40 x 1 1/2	P7243G0401200TH	23,843
0420227	1	1		50 x 1 1/2	P7243G0501200TH	30,277
0420228	1	1	63 x 2	P7243G0631600TH	57,171	
0420229	5	40	P 7270 G - Manicotto F/F	14	P7270 0140000TH	2,619
0420230	5	40		16	P7270 0160000TH	2,861
0420231	7	28		18	P7270 0180000TH	3,694
0420232	7	28		20	P7270 0200000TH	4,111
0420233	5	15		26	P7270 0260000TH	6,891
0420234	5	5		32	P7270 0320000TH	10,693
0420235	1	1		40	P7270 0400000TH	26,288
0420236	1	1		50	P7270 0500000TH	35,529
0420237	1	1		63	P7270 0630000TH	80,462
0420247	7	14	P 7472 G - Gomito 90° F/F con flangia di fissaggio	14 x 1/2	P7472G0140400TH	6,542
0420248	7	14		16 x 1/2	P7472G0160400TH	6,891
0420249	7	14		18 x 1/2	P7472G0180400TH	7,455
0420250	6	12		20 x 1/2	P7472G0200400TH	7,818
0420251	6	12		20 x 3/4	P7472G0200600TH	9,081
0420252	6	12		26 x 1/2	P7472G0260400TH	12,009
0420243	5	30	P 7359 G - Raccordo diritto 2 pezzi sede piana	16 x 1/2	P7359G0160400TH	3,629
0420244	5	20		20 x 1/2	P7359G0200400TH	4,021
0420245	4	16		20 x 3/4	P7359G0200600TH	5,334
0420246	4	12		26 x 3/4	P7359G0260600TH	6,619
0420238	6	48	P 7301 - Tappo	16	P7301 0160000TH	3,187
0420239	6	40		18	P7301 0180000TH	3,736
0420240	6	36		20	P7301 0200000TH	4,503
0420241	6	24		26	P7301 0260000TH	7,771
0420242	4	16		32	P7301 0320000TH	12,147





RACCORDI A COMPRESSIONE IN OTTONE NICHELATO

>B< FLEX

CODICE	MINIMO VENDITA	BOX	DESCRIZIONE	Ø	CODICE FORNITORE	€
0419961	5	40	M 301 - Diritto F/F	14 x 14	M301 014000000	4,748
0419962	5	40		16 x 16	M301 016000000	5,067
0419963	5	30		18 x 18	M301 018000000	6,582
0419964	4	20		20 x 20	M301 020000000	9,020
0419965	4	20		25 x 25	M301 025000000	11,333
0419966	4	20		26 x 26	M301 026000000	11,813
0419967	2	10		32 x 32	M301 032000000	13,174
0419975	5	30	M 302 - Diritto F/ filetto M	14 x 1/2	M302 014004000	2,985
0419976	5	30		16 x 1/2	M302 016004000	3,223
0419977	5	30		16 x 3/4	M302 016006000	3,596
0419978	5	30		18 x 1/2	M302 018004000	3,733
0419979	5	30		18 x 3/4	M302 018006000	4,513
0419980	4	20		20 x 1/2	M302 020004000	5,158
0419981	4	20		20 x 3/4	M302 020006000	6,218
0419982	4	20		25 x 3/4	M302 025006000	7,229
0419983	4	20		25 x 1	M302 025008000	7,438
0419984	4	20		26 x 3/4	M302 026006000	7,589
0419985	4	20		26 x 1	M302 026008000	7,918
0419986	2	10	32 x 1	M302 032008000	14,087	
0419987	5	30	M 303 - Diritto F/ filetto F	14 x 1/2	M303 014004000	3,358
0419988	5	30		16 x 1/2	M303 016004000	3,505
0419989	5	30		16 x 3/4	M303 016006000	4,419
0419990	5	30		18 x 1/2	M303 018004000	4,465
0419991	5	30		18 x 3/4	M303 018006000	4,976
0419992	4	20		20 x 1/2	M303 020004000	5,850
0419993	4	20		20 x 3/4	M303 020006000	6,218
0419994	4	20		25 x 3/4	M303 025006000	7,569
0419995	4	20		25 x 1	M303 025008000	10,138
0419996	4	20		26 x 3/4	M303 026006000	8,048
0419997	4	20		26 x 1	M303 026008000	10,617
0419998	2	10		32 x 1	M303 032008000	14,359
0419968	5	30	M 301 R - Diritto ridotto F/F	20 x 16	M301R 02016000	6,354
0419969	5	30		26 x 16	M301R 02616000	8,792
0419970	4	20		26 x 18	M301R 02618000	9,852
0419971	4	20		26 x 20	M301R 02620000	10,080
0419972	2	10		32 x 18	M301R 03218000	12,337
0419973	2	10		32 x 20	M301R 03220000	12,708
0419974	2	10		32 x 26	M301R 03226000	15,742
0419999	5	40	M 401 - Gomito 90° F/F	14 x 14	M401 014000000	4,551
0420000	5	40		16 x 16	M401 016000000	5,204
0420001	5	30		18 x 18	M401 018000000	6,490
0420002	4	20		20 x 20	M401 020000000	9,302
0420003	4	20		25 x 25	M401 025000000	12,061
0420004	4	20		26 x 26	M401 026000000	12,541
0420005	2	10		32 x 32	M401 032000000	17,401



RACCORDI A COMPRESSIONE IN OTTONE NICHELATO						
>B< FLEX						
CODICE	MINIMO VENDITA	BOX	DESCRIZIONE	Ø	CODICE FORNITORE	€
0420006	5	30	M 401 R - Gomito 90° F/F ridotto	20 x 16	M401R 02016000	7,229
0420007	5	30		26 x 16	M401R 02616000	9,255
0420008	4	20		26 x 18	M401R 02618000	9,668
0420009	4	20		26 x 20	M401R 02620000	12,845
0420010	2	10		32 x 18	M401R 03218000	13,393
0420011	2	10		32 x 20	M401R 03220000	13,667
0420012	2	10		32 x 26	M401R 03226000	15,466
0420013	5	30	M 402 - Gomito a 90° F/filetto M	14 x 1/2	M402 014004000	3,748
0420014	5	30		16 x 1/2	M402 016004000	3,915
0420015	5	30		16 x 3/4	M402 016006000	4,748
0420016	5	30		18 x 1/2	M402 018004000	4,976
0420017	5	30		18 x 3/4	M402 018006000	6,309
0420018	4	20		20 x 1/2	M402 020004000	6,490
0420019	4	20		20 x 3/4	M402 020006000	6,722
0420020	4	20		25 x 3/4	M402 025006000	9,004
0420021	4	20		25 x 1	M402 025008000	10,414
0420022	4	20		26 x 3/4	M402 026006000	9,484
0420023	4	20		26 x 1	M402 026008000	10,773
0420024	2	10		32 x 1	M402 032008000	14,500
0420025	5	30	M 403 - Gomito a 90° F/filetto F	14 x 1/2	M403 014004000	4,263
0420026	5	30		16 x 1/2	M403 016004000	4,465
0420027	5	30		16 x 3/4	M403 016006000	5,020
0420028	5	30		18 x 1/2	M403 018004000	4,976
0420029	5	30		18 x 3/4	M403 018006000	6,490
0420030	4	20		20 x 1/2	M403 020004000	6,904
0420031	4	20		20 x 3/4	M403 020006000	9,395
0420032	4	20		25 x 3/4	M403 025006000	9,903
0420033	4	20		25 x 1	M403 025008000	11,019
0420034	4	20		26 x 3/4	M403 026006000	10,502
0420035	4	20		26 x 1	M403 026008000	11,499
0420036	2	10		32 x 1	M403 032008000	15,007
0420037	5	30	M 403 L - Gomito 90° F/F con flangia di fissaggio	14 x 1/2	M403L014004000	5,954
0420038	5	30		16 x 1/2	M403L016004000	6,171
0420039	4	20		18 x 1/2	M403L018004000	6,538
0420040	4	20		20 x 1/2	M403L020004000	7,185
0420041	5	40	M 601 - Tee F/F/F	14	M601 014000000	6,662
0420042	5	40		16	M601 016000000	7,596
0420043	5	30		18	M601 018000000	11,367
0420044	4	20		20	M601 020000000	14,087
0420047	4	20		25	M601 025000000	17,583
0420051	4	20		26	M601 026000000	18,783
0420056	2	10		32	M601 032000000	26,604



RACCORDI A COMPRESSIONE IN OTTONE NICHELATO						
>B< FLEX						
CODICE	MINIMO VENDITA	BOX	DESCRIZIONE	Ø	CODICE FORNITORE	€
0420045	4	20	M 601 - Tee ridotto F/F/F	20 x 16 x 20	M601 020016020	13,576
0420046	4	20		20 x 20 x 16	M601 020020016	13,576
0420048	4	20		25 x 16 x 25	M601 025016025	15,283
0420049	4	20		25 x 18 x 25	M601 025018025	15,198
0420050	4	20		25 x 20 x 25	M601 025020025	16,205
0420052	4	20		26 x 16 x 26	M601 026016026	15,523
0420053	4	20		26 x 18 x 26	M601 026018026	15,558
0420054	4	20		26 x 20 x 26	M601 026020026	16,565
0420055	2	10		26 x 26 x 20	M601 026026020	16,205
0420057	2	10		32 x 20 x 32	M601 032020032	22,552
0420058	2	10		32 x 25 x 32	M601 032025032	24,669
0420059	2	10		32 x 32 x 20	M601 032032020	22,552
0420060	5	30		M 617 - Tee F/F/filetto F	14 x 1/2 x 14	M617 014004000
0420061	5	30	16 x 1/2 x 16		M617 016004000	7,368
0420062	5	30	18 x 1/2 x 18		M617 018004000	8,335
0420063	4	20	20 x 1/2 x 20		M617 020004000	9,668
0420064	4	20	20 x 3/4 x 20		M617 020006000	13,485
0420065	4	20	25 x 1/2 x 25		M617 025004000	15,775
0420066	4	20	25 x 3/4 x 25		M617 025006000	16,921
0420067	4	20	26 x 1/2 x 26		M617 026004000	16,254
0420068	2	10	26 x 3/4 x 26		M617 026006000	17,641
0420069	2	10	32 x 1 x 32	M617 032008000	25,637	
0420070	5	30	M 618 - Tee F/F/filetto M	16 x 1/2 x 6	M618 016004000	7,368
0420071	5	30		18 x 1/2 x 18	M618 018004000	8,288
0420072	4	20		20 x 1/2 x 20	M618 020004000	9,759
0420073	4	20		20 x 3/4 x 20	M618 020006000	13,485
0420074	4	20		25 x 3/4 x 25	M618 025006000	16,229
0420075	4	20		26 x 3/4 x 26	M618 026006000	16,709
0420076	4	20		26 x 1 x 26	M618 026008000	17,583
0420077	2	10		32 x 1 x 32	M618 032008000	24,944
0447607	5	30	M 509 - Pezzo folle	14	M509 014000000	3,799
0447608	5	30		16	M509 016000000	4,375
0447609	5	20		18	M509 018000000	6,354
0447610	5	20		20	M509 020000000	7,689
0447611	4	20		25	M509 025000000	8,634
0447612	4	20		26	M509 026000000	9,353
0447613	2	10		32	M509 032000000	12,800
ATTREZZATURA PER L'INSTALLAZIONE						
>B< FLEX						
0028214	1	1	P 77282 - Macchina a pressare a testa girevole, ritorno automatico, alimentata a 9,6 V, completa di batteria, un carica batteria da 230 V - 50 Hz (in cassetta in ABS)	-	P77282 0000000	2.479,000



ATTREZZATURA PER L'INSTALLAZIONE						
>B< FLEX						
CODICE	MINIMO VENDITA	BOX	DESCRIZIONE	∅	CODICE FORNITORE	€
0420292	1	1	P 77283 - Mini Ganascia	14	P77283 014000TH	243,500
0420293	1	1		16	P77283 016000TH	243,500
0420294	1	1		18	P77283 018000TH	243,500
0420295	1	1		20	P77283 020000TH	243,500
0420296	1	1		26	P77283 026000TH	243,500
0420297	1	1		32	P77283 032000TH	243,500
0028541	1	1	P 77281 - Macchina a pressare a testa girevole, alimentata a 230 V - 50 Hz, in cassetta metallica	-	P77281 0000000	3.301,000
0420284	1	1	P 7766 - Ganascia	14	P77266 014000TH	283,200
0420285	1	1		16	P77266 016000TH	283,200
0420286	1	1		18	P77266 018000TH	283,200
0420287	1	1		20	P77266 020000TH	288,800
0420288	1	1		26	P77266 026000TH	294,500
0420289	1	1		32	P77266 032000TH	305,800
0420279	1	1	P 7726 - Pressatrice manuale	14 ÷ 20	P7726 00000000	736,000
0420280	1	1	P 7726 - Inserto per pressatrice manuale	14	P7726 0140000TH	122,300
0420281	1	1		16	P7726 0160000TH	122,300
0420282	1	1		18	P7726 0180000TH	122,300
0420283	1	1		20	P7726 0200000TH	122,300
0420278	1	1	9940 - Tagliatubo a cesoia	14 ÷ 32	9940 014032000	50,972
0420253	1	1	7720 - Calibratore - Sbavatore	14	7720 01400000TH	27,185
	1	1		16	7720 01600000TH	
	1	1		18	7720 01800000TH	
	1	1		20	7720 02000000TH	
0420262	1	1		26	7720 02600000TH	39,645
	1	1		32	7720 03200000TH	
0420264	1	1		40	7720 040000000F	54,371
0420265	1	1		50	7720 050000000F	62,300
0420270	1	1	P 7720 - Molla Curvatubo Interna	14	7720 50900014TH	12,460
0420266	1	1		16	7720 509000016F	12,460
0420267	1	1		18	7720 509000018F	13,592
0420268	1	1		20	7720 509000020F	16,990
0420271	1	1		26	7720 509000026TH	21,521
0420269	1	1		32	7720 509000032F	26,052
0420276	1	1	P 7720 - Molla Curvatubo esterna	14	7720 50920014TH	22,654
0420272	1	1		16	7720 509200016F	22,654
0420273	1	1		18	7720 509200018F	27,185
0420274	1	1		20	7720 509200020F	32,849
0420277	1	1		26	7720 509200026TH	37,380
0420275	1	1		32	7720 509200032F	56,636



RACCORDI A PRESSARE IN RAME PER SISTEMA SANITARIO						
>B< PRESS ACQUA						
CODICE	MINIMO VENDITA	BOX	DESCRIZIONE	∅	CODICE FORNITORE	€
0027273°	10	200	P 5001 - Curva a 90° M/F	12	P5001 01200000	2,482
0027274°	10	150		15	P5001 01500000	2,027
0027275°	10	150		18	P5001 01800000	2,758
0027276°	10	150		22	P5001 02200000	3,688
0027277°	5	100		28	P5001 02800000	8,372
0027278°	5	25		35	P5001 03500000	15,176
0027279°	5	25		42	P5001 04200000	29,969
0027280°	1	15		54	P5001 05400000	39,795
0027265°	10	200	P 5002 - Curva a 90° F/F	12	P5002 01200000	2,482
0027266°	10	150		15	P5002 01500000	2,204
0027267°	10	150		18	P5002 01800000	2,967
0027268°	10	150		22	P5002 02200000	3,831
0027269°	5	100		28	P5002 02800000	7,452
0027270°	5	25		35	P5002 03500000	14,882
0027271°	5	25		42	P5002 04200000	28,408
0027272°	1	15		54	P5002 05400000	39,341
0027257°	10	200	P 5040 - Curva a 45° M/F	12	P5040 01200000	2,183
0027258°	10	200		15	P5040 01500000	1,944
0027259°	10	150		18	P5040 01800000	2,482
0027260°	10	150		22	P5040 02200000	2,967
0027261°	5	100		28	P5040 02800000	9,650
0027262°	5	50		35	P5040 03500000	13,886
0027263°	5	25		42	P5040 04200000	21,774
0027264°	1	20		54	P5040 05400000	32,253
0027249°	10	200	P 5041 - Curva a 45° F/F	12	P5041 01200000	2,672
0027250°	10	200		15	P5041 01500000	2,490
0027251°	10	150		18	P5041 01800000	2,576
0027252°	10	150		22	P5041 02200000	3,236
0027253°	5	100		28	P5041 02800000	10,028
0027254°	5	50		35	P5041 03500000	14,346
0027255°	5	25		42	P5041 04200000	23,342
0027256°	1	20		54	P5041 05400000	32,725
0028984	10	200	P 5085 - Sorpasso F/F	15	P5085 01500000	13,692
0028985	10	100		18	P5085 01800000	14,800
0028986	10	80		22	P5085 02200000	16,826
0028987	10	150	P 5086 - Sorpasso M/F	12	P5086 01200000	6,536
0028988	10	100		15	P5086 01500000	5,634
0028989	10	150		18	P5086 01800000	7,629
0028990	10	100		22	P5086 02200000	10,900



RACCORDI A PRESSARE IN RAME PER SISTEMA SANITARIO						
>B< PRESS ACQUA						
CODICE	MINIMO VENDITA	BOX	DESCRIZIONE	Ø	CODICE FORNITORE	€
0029545	10	250	P 5130 - Tee F/F/F	12	P5130 01212012	3,782
0029546°	10	200		15	P5130 01515015	3,675
0029547°	10	150		18	P5130 01818018	4,867
0029548°	10	100		22	P5130 02222022	6,339
0029549°	5	50		28	P5130 02828028	10,530
0029550°	1	25		35	P5130 03535035	19,294
0029551°	1	25		42	P5130 04242042	34,661
0029552°	1	10		54	P5130 05454054	42,799
0029450	10	200	P 5130 R - Tee ridotto F/F/F	15 x 12 x 12	P5130 01512012	8,009
0029451	10	200		15 x 12 x 15	P5130 01512015	4,162
0029452	10	200		15 x 15 x 12	P5130 01515012	8,414
0029453	10	150		15 x 18 x 15	P5130 01518015	9,827
0029454	10	200		15 x 22 x 15	P5130 01522015	11,318
0029455°	10	150		18 x 12 x 18	P5130 01812018	6,427
0029456°	10	150		18 x 15 x 15	P5130 01815015	8,623
0029457°	10	150		18 x 15 x 18	P5130 01815018	4,619
0029459	10	150		18 x 22 x 18	P5130 01822018	11,318
0029460°	10	100		22 x 12 x 22	P5130 02212022	7,518
0029462	10	100		22 x 15 x 18	P5130 02215018	10,583
0029463°	10	100		22 x 15 x 22	P5130 02215022	5,515
0029464	10	100		22 x 18 x 15	P5130 02218015	11,782
0029465	10	100		22 x 18 x 18	P5130 02218018	10,583
0029466°	10	100		22 x 18 x 22	P5130 02218022	6,834
0029467	10	100		22 x 22 x 15	P5130 02222015	10,095
0029468	5	100		22 x 22 x 18	P5130 02222018	11,865
0029470	5	50		28 x 15 x 22	P5130 02815022	18,475
0029471°	5	50		28 x 15 x 28	P5130 02815028	11,973
0029472	5	50		28 x 18 x 22	P5130 02818022	18,657
0029473°	5	50		28 x 18 x 28	P5130 02818028	16,563
0029474°	5	50		28 x 22 x 22	P5130 02822022	16,094
0029475°	5	50		28 x 22 x 28	P5130 02822028	11,973
0029478	5	50		28 x 28 x 22	P5130 02828022	18,199
0029480°	1	25		35 x 18 x 35	P5130 03518035	18,747
0029482°	1	25		35 x 22 x 35	P5130 03522035	17,517
0029484°	1	25		35 x 28 x 35	P5130 03528035	18,520
0029486°	1	25		42 x 28 x 42	P5130 04228042	31,467
0029488°	1	25		42 x 35 x 42	P5130 04235042	32,569
0029489	1	10		54 x 22 x 54	P5130 05422054	48,656
0029490	1	10		54 x 28 x 54	P5130 05428054	50,128
0029491°	1	10		54 x 35 x 54	P5130 05435054	52,044
0029493°	1	10		54 x 42 x 54	P5130 05442054	38,959
0028818	10	200	P 5240 - Manicotto ridotto F/F	15 x 12	P5240 01512000	7,869
0028819°	10	150		18 x 15	P5240 01815000	8,326
0028820	10	150		22 x 15	P5240 02215000	9,153
0028821°	10	150		22 x 18	P5240 02218000	9,329
0028822°	5	150		28 x 22	P5240 02822000	10,530
0028823	5	50		35 x 28	P5240 03528000	14,811
0028824	1	25		42 x 35	P5240 04235000	21,945
0028825	1	25		54 x 42	P5240 05442000	24,606


RACCORDI A PRESSARE IN RAME PER SISTEMA SANITARIO
>B< PRESS ACQUA

CODICE	MINIMO VENDITA	BOX	DESCRIZIONE	Ø	CODICE FORNITORE	€
0028826°	10	250	P 5243 - Manicotto ridotto M/F	15 x 12	P5243 01512000	1,974
0028827°	10	200		18 x 12	P5243 01812000	2,779
0028828°	10	200		18 x 15	P5243 01815000	1,974
0028829°	10	150		22 x 15	P5243 02215000	2,374
0028830°	10	150		22 x 18	P5243 02218000	2,482
0028831°	5	100		28 x 15	P5243 02815000	5,693
0028832°	10	150		28 x 18	P5243 02818000	5,804
0028833°	10	150		28 x 22	P5243 02822000	5,969
0028834°	5	50		35 x 22	P5243 03522000	7,250
0028835°	1	50		35 x 28	P5243 03528000	7,731
0028836°	1	25		42 x 22	P5243 04222000	12,030
0028837°	1	50		42 x 28	P5243 04228000	11,771
0028838°	1	50		42 x 35	P5243 04235000	11,495
0028839°	1	25		54 x 35	P5243 05435000	16,090
0028840°	1	25		54 x 42	P5243 05442000	15,353
0027846°	10	100	P 5270 - Manicotto con battuta	12	P5270 01200000	2,204
0027847°	10	250	F/F	15	P5270 01500000	2,027
0027848°	10	250		18	P5270 01800000	2,482
0027849°	10	150		22	P5270 02200000	3,117
0027850°	5	150		28	P5270 02800000	5,969
0027851°	1	30		35	P5270 03500000	7,452
0027852°	1	25		42	P5270 04200000	14,068
0027853°	1	25		54	P5270 05400000	17,751
0029383	10	500	P 5290 - Tappo di chiusura M	12	P5290 01200000	2,858
0029384	10	500		15	P5290 01500000	1,751
0029385	10	400		18	P5290 01800000	1,833
0029386	10	400		22	P5290 02200000	7,353
0029387	5	100		28	P5290 02800000	11,318
0029388	5	100		35	P5290 03500000	12,684
0029389	1	50		42	P5290 04200000	18,211
0029390	1	20		54	P5290 05400000	20,943
0029329	10	200	P 5301 - Tappo di chiusura F	12	P5301 01200000	2,659
0029330	10	200		15	P5301 01500000	4,437
0029331	10	200		18	P5301 01800000	5,693
0029332	10	400		22	P5301 02200000	7,500
0029333	5	100		28	P5301 02800000	11,642
0029334	1	20		35	P5301 03500000	14,079
0029335	1	20		42	P5301 04200000	20,260
0029336	1	20		54	P5301 05400000	24,708
0027281	5	100	P 4001 G - Curva a 90° F/filetto M	12 x 1/2	P4001G01204000	11,064
0027283	5	80		15 x 1/2	P4001G01504000	10,888
0027285	5	60		18 x 1/2	P4001G01804000	16,840
0027286	5	50		18 x 3/4	P4001G01806000	16,921
0027287	5	50		22 x 3/4	P4001G02206000	17,566
0027288	5	30		28 x 1	P4001G02808000	26,342
0027289	5	15		35 x 1 1/4	P4001G03510000	35,031
0027290	1	10		42 x 1 1/2	P4001G04212000	47,829
0027291	1	5		54 x 2	P4001G05416000	67,675



RACCORDI A PRESSARE IN BRONZO PER SISTEMA SANITARIO							
>B< PRESS ACQUA							
CODICE	MINIMO VENDITA	BOX	DESCRIZIONE	Ø	CODICE FORNITORE	€	
0027758°	5	100	P 4090 G - Gomito a 90° F/filetto F	12 x 1/2	P4090G01204000	10,431	
0027760°	5	80		15 x 1/2	P4090G01504000	6,684	
0027763°	5	80		18 x 1/2	P4090G01804000	14,653	
0027764°	5	60		18 x 3/4	P4090G01806000	16,744	
0027766°	5	60		22 x 1/2	P4090G02204000	17,566	
0027767°	5	50		22 x 3/4	P4090G02206000	10,612	
0027768°	5	30		28 x 1	P4090G02808000	18,849	
0027769	1	15		35 x 1 1/4	P4090G03510000	32,018	
0027770	1	12		42 x 1 1/2	P4090G04212000	41,263	
0027771	1	7		54 x 2	P4090G05416000	65,570	
0029405	5	40	P 4130 G - Tee F/F/filetto F	12 x 1/2 x 12	P4130G01204012	16,744	
0029407	5	40		15 x 3/8 x 15	P4130G01503015	18,299	
0029406	5	60		15 x 1/2 x 15	P4130G01504015	10,431	
0029408°	5	40		18 x 1/2 x 18	P4130G01804018	17,666	
0029409°	5	35		22 x 1/2 x 22	P4130G02204022	14,194	
0029410°	5	30		22 x 3/4 x 22	P4130G02206022	20,954	
0029411°	5	25		28 x 1/2 x 28	P4130G02804028	17,829	
0029412°	5	25		28 x 3/4 x 28	P4130G02806028	23,698	
0029413°	5	20		35 x 1/2 x 35	P4130G03504035	25,510	
0029414	1	12		42 x 1/2 x 42	P4130G04204042	30,998	
0029415	1	8		54 x 1/2 x 54	P4130G05404054	36,960	
0029441	5	40	P 4132 G - Tee F/F/filetto M	15 x 1/2 x 15	P4132G01504015	31,467	
0029443	5	30		22 x 3/4 x 22	P4132G02206022	26,243	
0029444	5	20		28 x 3/4 x 28	P4132G02806028	30,998	
0029445	5	20		35 x 3/4 x 35	P4132G03506035	35,031	
0029446	1	12		42 x 3/4 x 42	P4132G04206042	39,151	
0029447	1	8		54 x 1 x 54	P4132G05408054	57,897	
0029448	1	8		54 x 1 1/4 x 54	P4132G05410054	59,088	
0028324	5	100	P 4243 G - Manicotto F/filetto M	12 x 3/8	P4243G01203000	3,117	
0028323°	5	150		12 x 1/2	P4243G01204000	4,066	
0028327	5	150		15 x 3/8	P4243G01503000	3,571	
0028325°	5	130		15 x 1/2	P4243G01504000	2,482	
0028326	5	60		15 x 3/4	P4243G01506000	4,755	
0028328°	5	120		18 x 1/2	P4243G01804000	2,938	
0028329°	5	100		18 x 3/4	P4243G01806000	3,395	
0028331°	5	100		22 x 1/2	P4243G02204000	4,838	
0028332°	5	80		22 x 3/4	P4243G02206000	4,386	
0028330°	5	60		22 x 1	P4243G02208000	5,858	
0028335°	5	70		28 x 3/4	P4243G02806000	12,993	
0028333°	5	50		28 x 1	P4243G02808000	7,968	
0028334	5	50		28 x 1 1/4	P4243G02810000	16,380	
0028336°	5	30		35 x 1	P4243G03508000	18,199	
0028338°	5	30		35 x 1 1/4	P4243G03510000	17,923	
0028337	5	20		35 x 1 1/2	P4243G03512000	19,402	
0028340°	5	20		42 x 1 1/4	P4243G04210000	24,425	
0028339°	1	20		42 x 1 1/2	P4243G04212000	25,152	
0028341°	1	10		54 x 1 1/2	P4243G05412000	42,441	
0028342°	1	10		54 x 2	P4243G05416000	48,474	



RACCORDI A PRESSARE IN BRONZO PER SISTEMA SANITARIO						
>B< PRESS ACQUA						
CODICE	MINIMO VENDITA	BOX	DESCRIZIONE	Ø	CODICE FORNITORE	€
0028306	5	150	P 4270 G - Manicotto F/filetto F	12 x 3/8	P4270G01203000	2,858
0028305°	5	130		12 x 1/2	P4270G01204000	3,948
0028309	5	130		15 x 3/8	P4270G01503000	3,117
0028307°	5	130		15 x 1/2	P4270G01504000	3,023
0028308	5	100		15 x 3/4	P4270G01506000	5,941
0028310°	5	100		18 x 1/2	P4270G01804000	3,846
0028311°	5	80		18 x 3/4	P4270G01806000	7,594
0028313°	5	80		22 x 1/2	P4270G02204000	4,386
0028314°	5	80		22 x 3/4	P4270G02206000	4,691
0028312°	5	60		22 x 1	P4270G02208000	6,948
0028317°	5	60		28 x 3/4	P4270G02806000	15,361
0028315°	5	50		28 x 1	P4270G02808000	8,601
0028316	5	40		28 x 1 1/4	P4270G02810000	16,288
0028318°	5	30		35 x 1	P4270G03508000	19,934
0028319°	5	25		35 x 1 1/4	P4270G03510000	19,677
0028321°	1	15		42 x 1 1/4	P4270G04210000	27,819
0028320°	1	15		42 x 1 1/2	P4270G04212000	28,547
0028322°	1	12		54 x 2	P4270G05416000	49,759
0027797	5	130	P 4275 - Manicotto passante F/F	12	P4275 01200000	12,917
0027798	5	90		15	P4275 01500000	11,633
0027799	5	80		18	P4275 01800000	12,993
0027800	5	60		22	P4275 02200000	12,917
0027801	5	30		28	P4275 02800000	16,189
0027802	5	25		35	P4275 03500000	21,036
0027803	1	15		42	P4275 04200000	30,815
0027804	1	10		54	P4275 05400000	32,745
0028356	5	130	P 4280 G - Manicotto M/filetto M	15 x 1/2	P4280G01504000	8,420
0028357	5	100		18 x 1/2	P4280G01804000	8,696
0028358	5	80		18 x 3/4	P4280G01806000	9,329
0028360	5	80		22 x 3/4	P4280G02206000	14,001
0028361	5	60		28 x 1	P4280G02808000	20,679
0028362	5	30		35 x 1 1/4	P4280G03510000	27,268
0028363	1	20		42 x 1 1/2	P4280G04212000	40,694
0028364	1	12		54 x 2	P4280G05416000	72,898
0028344	5	130	P 4281 G - Manicotto M/filetto F	15 x 1/2	P4281G01504000	9,329
0028345	5	100		18 x 1/2	P4281G01804000	9,246
0028346	5	60		18 x 3/4	P4281G01806000	9,523
0028348	5	80		22 x 3/4	P4281G02206000	13,819
0028350	5	50		28 x 3/4	P4281G02806000	20,844
0028349	5	60		28 x 1	P4281G02808000	21,136
0028351	5	40		35 x 1	P4281G03508000	29,455
0028352	5	20		35 x 1 1/4	P4281G03510000	36,960
0028353	1	15		42 x 1 1/2	P4281G04212000	41,263
0028354	1	12		54 x 2	P4281G05416000	69,785
0026661	5	100	P 4355 - Codulo F, con dado folle	15 x G 3/4	P4355 01506000	5,582
0026662	5	100		18 x G 3/4	P4355 01806000	5,776
0026663	5	80		22 x G 1	P4355 02208000	5,664
0026664	5	50		28 x G 1 1/4	P4355 02810000	9,523





RACCORDI A PRESSARE IN BRONZO PER SISTEMA SANITARIO

>B< PRESS ACQUA

CODICE	MINIMO VENDITA	BOX	DESCRIZIONE	Ø	CODICE FORNITORE	€
0027599	5	50	P 4471 G - Gomito 90° F/filetto F, con flangia a 3 fori di fissaggio	12 x 1/2	P4471G01204000	9,979
0027600°	5	40		15 x 1/2	P4471G01504000	7,317
0027601	5	30		18 x 1/2	P4471G01804000	12,166
0027602	5	30		22 x 3/4	P4471G02206000	19,858

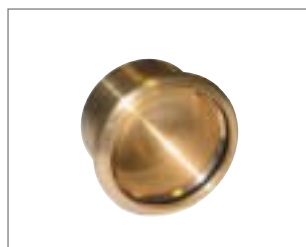
RACCORDI A PRESSARE IN BRONZO PER SISTEMA SANITARIO GRANDI DIAMETRI

>B< PRESS ACQUA

0027604	1	1	P 4090 - Gomito a 90° F/F	64	P4090 06400000	106,900
0027664	1	1		66,7	P4090 06700000	110,100
0027665	1	1		76,1	P4090 07600000	138,500
0027666	1	1		88,9	P4090 08900000	168,100
0027663	1	1		108	P4090 10800000	212,700
0027605	1	1	P 4092 - Gomito a 90° M/F	64	P4092 06400000	106,100
0027685	1	1		66,7	P4092 06700000	102,000
0027686	1	1		76,1	P4092 07600000	138,500
0027687	1	1		88,9	P4092 08900000	168,200
0027684	1	1		108	P4092 10800000	212,500
0027051	1	1	P 4040 - Curva a 45° M/F	64	P4040 06400000	93,508
0027098	1	1		66,7	P4040 06700000	90,510
0027100	1	1		76,1	P4040 07600000	120,800
0027102	1	1		88,9	P4040 08900000	145,200
0027090	1	1		108	P4040 10800000	184,100
0027047	1	1	P 4041 - Curva a 45° F/F	64	P4041 06400000	94,473
0027048	1	1		66,7	P4041 06700000	100,100
0027049	1	1		76,1	P4041 07600000	131,900
0027050	1	1		88,9	P4041 08900000	157,500
0027046	1	1		108	P4041 10800000	199,600
0029425	1	1	P 4130 - Tee F/F/F	64	P4130 06464064	213,900
0029426	1	1		66,7	P4130 06767067	214,400
0029428	1	1		76,1	P4130 07676076	240,200
0029430	1	1		88,9	P4130 08989089	272,600
0029417	1	1		108	P4130 10810108	312,400
0029499	1	1	P 4130 - Tee ridotto F/F/F	64 x 54 x 64	P4130 06454064	211,100
0029503	1	1		66,7 x 54 x 66,7	P4130 06754067	214,600
0029507	1	1		76,1 x 54 x 76,1	P4130 07654076	231,500
0029508	1	1		88,9 x 54 x 88,9	P4130 08954089	246,300
0029509	1	1		88,9 x 76,1 x 88,9	P4130 08976089	253,000
0029494	1	1		108 x 54 x 108	P4130 10854108	272,200
0029495	1	1		108 x 76,1 x 108	P4130 10876108	269,500
0029496	1	1		108 x 88,9 x 108	P4130 10889108	310,300


RACCORDI A PRESSARE IN BRONZO PER SISTEMA SANITARIO GRANDI DIAMETRI
>B< PRESS ACQUA

CODICE	MINIMO VENDITA	BOX	DESCRIZIONE	Ø	CODICE FORNITORE	€
0029434	1	1	P 4130G - Tee F/F/filetto F	64 x 3/4 x 64	P4130G06406064	170,400
0029433	1	1		64 x 2 x 64	P4130G06416064	173,000
0029436	1	1		66,7 x 3/4 x 66,7	P4130G06706067	174,300
0029435	1	1		66,7 x 2 x 66,7	P4130G06716067	177,300
0029438	1	1		76,1x3/4 x 76,1	P4130G07606076	195,400
0029437	1	1		76,1 x 2 x 76,1	P4130G07616076	210,700
0029440	1	1		88,9 x 3/4 x 88,9	P4130G08906089	213,300
0029439	1	1		88,9 x 2 x 88,9	P4130G08916089	219,700
0029432	1	1		108 x 3/4 x 108	P4130G10806108	256,600
0029431	1	1		108 x 2 x 108	P4130G10816108	265,600
0027845	1	1	P 4230B/D - Manicotto con battuta F, con flangia a 4/8 fori di fissaggio	64	P4230D06420000	172,100
0027902	1	1		66,7	P4230B06720000	178,100
0027901	1	1	B= BSI (GB)	76,1	P4230D07620000	189,300
0027904	1	1	D = DIN (EU)	88,9	P4230D08924000	201,700
0027900	1	1		108	P4230D10811500	282,400
0028178	1	1	P 4243 - Manicotto ridotto M/F	64 x 54	P4243 06454000	68,576
0028182	1	1		66,7 x 54	P4243 06754000	67,200
0028183	1	1		76,1 x 42	P4243 07642000	69,146
0028184	1	1		76,1 x 54	P4243 07654000	70,822
0204620	1	1		76,1 x 64	P4243 07664000	76,257
0028185	1	1		76,1 x 66,7	P4243 07667000	74,175
0028186	1	1		88,9 x 54	P4243 08954000	76,914
0028187	1	1		88,9 x 76,1	P4243 08976000	104,800
0028172	1	1		108 x 54	P4243 10854000	103,200
0028173	1	1		108 x 66,7	P4243 10867000	104,400
0028174	1	1		108 x 76,1	P4243 10876000	120,100
0028175	1	1		108 x 88,9	P4243 10889000	125,200
0027895	1	1	P 4243 G - Manicotto F/filetto M	64 x 2 1/2	P4243G06420000	101,000
0027896	1	1		66,7 x 2 1/2	P4243G06720000	107,300
0027897	1	1		76,1 x 3	P4243G07624000	117,000
0027898	1	1		88,9 x 3	P4243G08924000	129,100
0027894	1	1		108 x 4	P4243G10832000	169,400
0027863	1	1	P 4270 - Manicotto con battuta F/F	64	P4270 06400000	93,369
0027864	1	1		66,7	P4270 06700000	89,981
0027866	1	1		76,1	P4270 07600000	94,264
0027868	1	1		88,9	P4270 08900000	114,800
0027855	1	1		108	P4270 10800000	131,100
0028011	1	1	P 4275 - Manicotto passante F/F	64	P4275 06400000	109,500
0028012	1	1		66,7	P4275 06700000	114,100
0028013	1	1		76,1	P4275 07600000	121,900
0028014	1	1		88,9	P4275 08900000	149,000
0028010	1	1		108	P4275 10800000	165,300



RACCORDI A PRESSARE IN BRONZO PER SISTEMA SANITARIO GRANDI DIAMETRI

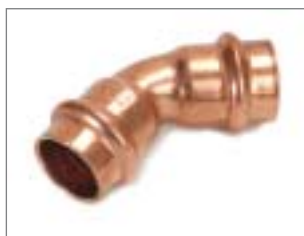
>B< PRESS ACQUA

CODICE	MINIMO VENDITA	BOX	DESCRIZIONE	Ø	CODICE FORNITORE	€
0029325	1	1	P 4301 - Tappo di chiusura F	64	P4301 06400000	74,666
0029326	1	1		66,7	P4301 06700000	72,473
0029327	1	1		76,1	P4301 07600000	80,139
0029328	1	1		88,9	P4301 08900000	88,328
0029324	1	1		108	P4301 10800000	115,200
0026908	1	1	P 4355 - Codulo F, con dado folle	64 x 2 3/4	P4355 06422000	118,900
0026909	1	1		76,1 x 3	P4355 07624000	140,800
0026910	1	1		88,9 x 3 1/2	P4355 08928000	174,800

ATTREZZATURA PER L'INSTALLAZIONE GRANDI DIAMETRI

>B< PRESS

0028545	1	1	P 77300 - Macchina a pressare ECO3 alimentata a 230V-50Hz, con comando a microprocessore e ritorno automatico fornita in cassetta metallica		P77300 0000100	5.675,000
0027322	1	1	Ganascia per macchina a pressare ECO3	64	P77300 0640000	2.022,000
0027332	1	1		66,7	P77300 0670000	2.140,000
0027333	1	1		76,1	P77300 0760000	2.622,000
0027334	1	1		88,99	P77300 0890000	2.622,000
0027331	1	1		108	P77300 1080000	3.803,000
0026571	1	1	Adattatore per macchina a pressare ECO3	64 ÷ 67	P77300 3020000	855,000
0026572	1	1		76,1 ÷ 108	P77300 3210000	1.792,000
0026570	1	1		108	P77300 3220000	1.792,000
0028957	1	1	Ganasce e set Adattatori (P77300 0670000 + P77300 3020000) in cassetta metallica		P77300 0010000	3.255,000
0028958	1	1	Ganasce e set Adattatori (P77300 0760000 + P77300 3210000) in cassetta metallica		P77300 0020000	4.705,000
0028959	1	1	Ganasce e set Adattatori (P77300 0890000 + P77300 3210000) in cassetta metallica		P77300 0030000	4.705,000
0028956	1	1	Ganasce e set Adattatori (P77300 1080000 + P77300 3220000) in cassetta metallica		P77300 0060000	5.907,000



RACCORDI A PRESSARE IN RAME PER SISTEMA GAS						
>B< PRESS GAS						
CODICE	MINIMO VENDITA	BOX	DESCRIZIONE	Ø	CODICE FORNITORE	€
0027350°	10	150	PG 5001 - Curva a 90° M/F	15	PG5001 0150000	2,601
0027351°	10	150		18	PG5001 0180000	3,088
0027352°	10	150		22	PG5001 0220000	4,029
0027353°	5	100		28	PG5001 0280000	8,772
0027354	5	25		35	PG5001 0350000	15,630
0027355	5	25		42	PG5001 0420000	30,687
0027356	1	15		54	PG5001 0540000	41,150
0027343°	10	150	PG 5002 - Curva a 90° F/F	15	PG5002 0150000	2,901
0027344°	10	150		18	PG5002 0180000	3,604
0027345°	10	150		22	PG5002 0220000	4,461
0027346°	5	100		28	PG5002 0280000	8,302
0027347°	5	25		35	PG5002 0350000	16,709
0027348	5	25		42	PG5002 0420000	29,515
0027349	1	15		54	PG5002 0540000	40,855
0027336°	10	200	PG 5040 - Curva a 45° M/F	15	PG5040 0150000	2,456
0027337°	10	150		18	PG5040 0180000	3,008
0027338°	10	150		22	PG5040 0220000	3,460
0027339°	5	100		28	PG5040 0280000	9,915
0027340	5	50		35	PG5040 0350000	14,230
0027341	5	25		42	PG5040 0420000	22,725
0027342	1	20		54	PG5040 0540000	33,588
0027366°	10	200	PG 5041 - Curva a 45° F/F	15	PG5041 0150000	3,167
0027367°	10	150		18	PG5041 0180000	3,414
0027368°	10	150		22	PG5041 0220000	3,947
0027369°	5	100		28	PG5041 0280000	10,434
0027370	5	50		35	PG5041 0350000	15,777
0027371	5	25		42	PG5041 0420000	24,885
0027365	1	20		54	PG5041 0540000	34,782
0027461°	10	200	PG 5130 - Tee F/F/F	15	PG5130 0151515	4,251
0027462°	10	150		18	PG5130 0181818	5,583
0027463°	10	100		22	PG5130 0222222	7,201
0027464°	5	50		28	PG5130 0282828	11,182
0027465	1	25		35	PG5130 0353535	20,804
0027466	1	25		42	PG5130 0424242	36,573
0027467	1	10		54	PG5130 0545454	42,831
0027450°	10	150	PG 5130 R - Tee ridotto F/F/F	18 x 15 x 18	PG5130 0181518	5,343
0027451	10	100		22 x 15 x 15	PG5130 0221515	10,146
0027452°	10	100		22 x 15 x 22	PG5130 0221522	6,149
0027453°	10	100		22 x 18 x 22	PG5130 0221822	7,201
0027454	10	100		22 x 22 x 15	PG5130 0222215	10,622
0027455°	5	50		28 x 15 x 28	PG5130 0281528	13,478
0027456°	5	50		28 x 22 x 28	PG5130 0282228	13,137



RACCORDI A PRESSARE IN RAME PER SISTEMA GAS

>B< PRESS GAS

CODICE	MINIMO VENDITA	BOX	DESCRIZIONE	∅	CODICE FORNITORE	€
0027457	1	25	PG 5130 R - Tee ridotto F/F/F	35 x 22 x 35	PG5130 0352235	19,205
0027458	1	25		35 x 28 x 35	PG5130 0352835	20,239
0027459	1	25		42 x 28 x 42	PG5130 0422842	33,380
0027460	1	25		42 x 35 x 42	PG5130 0423542	34,516
0027449	1	10		54 x 42 x 54	PG5130 0544254	45,449
0027427°	10	200	PG 5243 - Manicotto ridotto M/F	18 x 15	PG5243 0181500	2,659
0027428°	10	150		22 x 15	PG5243 0221500	2,779
0027429°	10	150		22 x 18	PG5243 0221800	2,901
0027430°	5	100		28 x 15	PG5243 0281500	6,707
0027431°	10	150		28 x 18	PG5243 0281800	6,357
0027432°	10	150		28 x 22	PG5243 0282200	6,569
0027433	5	50		35 x 22	PG5243 0352200	8,991
0027434°	1	50		35 x 28	PG5243 0352800	8,837
0027435	1	25		42 x 22	PG5243 0422200	13,239
0027436	1	25		42 x 28	PG5243 0422800	12,908
0027437	1	25		42 x 35	PG5243 0423500	13,679
0027438	1	25		54 x 35	PG5243 0543500	17,445
0027439	1	25		54 x 42	PG5243 0544200	16,643
0027393°	10	250	PG 5270 - Manicotto con battuta F/F	15	PG5270 0150000	2,901
0027394°	10	250		18	PG5270 0180000	3,329
0027395°	10	150		22	PG5270 0220000	3,917
0027396°	5	150		28	PG5270 0280000	6,946
0027397°	1	30		35	PG5270 0350000	9,397
0027398	1	25		42	PG5270 0420000	15,825
0027399	1	25		54	PG5270 0540000	20,084
0029384	10	500	P 5290 - Tappo di chiusura M	15	P5290 0150000	1,751
0029385	10	400		18	P5290 0180000	1,833
0029386	10	400		22	P5290 0220000	7,353
0029387	5	100		28	P5290 0280000	11,318
0029388	5	100		35	P5290 0350000	12,684
0029389	1	50		42	P5290 0420000	18,211
0029390	1	20		54	P5290 0540000	20,943
0027468	10	200	PG 5301 - Tappo di chiusura F	15	PG5301 0150000	5,343
0027469	10	400		18	PG5301 0180000	6,228
0027470	10	400		22	PG5301 0220000	7,907
0027471	5	100		28	PG5301 0280000	12,489
0027472	1	20		35	PG5301 0350000	15,399
0027473	1	20		42	PG5301 0420000	21,368
0027474	1	20		54	PG5301 0540000	27,005
0028942	100	100	SC/1 - Boccola per tubo in rame	12 x 1	D103031000SC	0,910
0028943	10	10		15 x 1	E103031000SC	0,979
0028944	10	10		18 x 1	F103031000SC	1,170
0028945	50	50		22 x 1	G103031000SC	1,289



RACCORDI A PRESSARE IN RAME PER SISTEMA GAS							
>B< PRESS GAS							
CODICE	MINIMO VENDITA	BOX	DESCRIZIONE	Ø	CODICE FORNITORE	€	
0027357	5	80	PG 4001 G - Curva a 90° F/filetto M	15 x 1/2	PG4001G0150400	11,164	
0027358	5	60		18 x 1/2	PG4001G0180400	17,291	
0027359	5	50		18 x 3/4	PG4001G0180600	16,869	
0027360	5	50		22 x 3/4	PG4001G0220600	17,666	
0027361	5	30		28 x 1	PG4001G0280800	26,078	
0027362	5	15		35 x 1 1/4	PG4001G0351000	36,234	
0027363	1	10		42 x 1 1/2	PG4001G0421200	50,517	
0027364	1	5		54 x 2	PG4001G0541600	71,100	
0027372°	5	80	PG 4090 G - Gomito a 90° F/filetto F	15 x 1/2	PG4090G0150400	6,884	
0027373	5	70		15 x 3/4	PG4090G0150600	15,315	
0027374°	5	80		18 x 1/2	PG4090G0180400	14,874	
0027375°	5	80		18 x 3/4	PG4090G0180600	16,903	
0027377°	5	60		22 x 1/2	PG4090G0220400	17,695	
0027378°	5	50		22 x 3/4	PG4090G0220600	10,917	
0027376°	5	40		22 x 1	PG4090G0220800	17,050	
0027379°	5	30		28 x 1	PG4090G0280800	18,944	
0027380	5	25		35 x 1 1/4	PG4090G0351000	33,395	
0027381	1	12		42 x 1 1/2	PG4090G0421200	44,019	
0027382	1	7		54 x 2	PG4090G0541600	68,979	
0027440	5	60	PG 4130 G - Tee F/F/filetto F	15 x 1/2 x 15	PG4130G0150415	10,694	
0027441°	5	40		18 x 1/2 x 18	PG4130G0180418	17,842	
0027442°	5	35		22 x 1/2 x 22	PG4130G0220422	14,617	
0027443	5	30		22 x 3/4 x 22	PG4130G0220622	21,071	
0027444	5	25		28 x 1/2 x 28	PG4130G0280428	18,381	
0027445	5	25		28 x 3/4 x 28	PG4130G0280628	23,991	
0027446	5	20		35 x 1/2 x 35	PG4130G0350435	26,876	
0027447	1	12		42 x 1/2 x 42	PG4130G0420442	32,469	
0027448	1	8		54 x 1/2 x 54	PG4130G0540454	40,125	
0027410°	5	130	PG 4243 G - Manicotto F/filetto M	15 x 1/2	PG4243G0150400	2,869	
0027411	5	100		15 x 3/4	PG4243G0150600	5,392	
0027412°	5	120		18 x 1/2	PG4243G0180400	3,412	
0027413°	5	60		18 x 3/4	PG4243G0180600	4,155	
0027415°	5	100		22 x 1/2	PG4243G0220400	5,545	
0027416°	5	80		22 x 3/4	PG4243G0220600	5,108	
0027414°	5	60		22 x 1	PG4243G0220800	6,540	
0027419°	5	70		28 x 3/4	PG4243G0280600	13,385	
0027417°	5	50		28 x 1	PG4243G0280800	8,550	
0027418	5	40		28 x 1 1/4	PG4243G0281000	16,591	
0027420	5	30		35 x 1	PG4243G0350800	19,542	
0027422	5	30		35 x 1 1/4	PG4243G0351000	19,330	
0027421	5	25		35 x 1 1/2	PG4243G0351200	20,767	
0027424	1	20		42 x 1 1/4	PG4243G0421000	27,171	
0027423	1	20		42 x 1 1/2	PG4243G0421200	27,865	
0027425	1	10		54 x 1 1/2	PG4243G0541200	45,810	
0027426	1	10		54 x 2	PG4243G0541600	51,866	



RACCORDI A PRESSARE IN RAME PER SISTEMA GAS

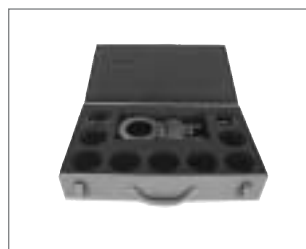
>B< PRESS GAS

CODICE	MINIMO VENDITA	BOX	DESCRIZIONE	∅	CODICE FORNITORE	€
0027400°	5	130	PG 4270 G - Manicotto F/filetto F	15 x 1/2	PG4270G0150400	3,477
0027401	5	100		15 x 3/4	PG4270G0150600	6,180
0027402°	5	100		18 x 1/2	PG4270G0180400	4,290
0027403°	5	80		18 x 3/4	PG4270G0180600	8,072
0027404°	5	80		22 x 1/2	PG4270G0220400	5,120
0027405°	5	80		22 x 3/4	PG4270G0220600	5,414
0027406°	5	50		28 x 1	PG4270G0280800	9,135
0027407	5	25		35 x 1 1/4	PG4270G0351000	21,008
0027408	1	15		42 x 1 1/2	PG4270G0421200	31,138
0027409	1	12		54 x 2	PG4270G0541600	52,901
0027386	5	90	PG 4275 - Manicotto passante F/F	15	PG4275 0150000	11,825
0027387	5	80		18	PG4275 0180000	13,385
0027388	5	60		22	PG4275 0220000	13,321
0027389	5	30		28	PG4275 0280000	16,757
0027390	5	25		35	PG4275 0350000	22,385
0027391	1	15		42	PG4275 0420000	32,414
0027392	1	10		54	PG4275 0540000	35,005
0027383°	5	60	PG 4471 G - Gomito 90° F/filetto F,	15 x 1/2	PG4471G0150400	7,923
0027384°	5	50	con flangia a 3 fori di fissaggio	18 x 1/2	PG4471G0180400	12,732
0027385°	5	40		22 x 3/4	PG4471G0220600	20,260

ATTREZZATURA PER L'INSTALLAZIONE

>B< PRESS

0027323	1	1	P 77267 - Ganascia	12	P77267 0120000	232,300
0027324	1	1		15	P77267 0150000	244,200
0027325	1	1		18	P77267 0180000	250,800
0027326	1	1		22	P77267 0220000	257,900
0027327	1	1		28	P77267 0280000	265,100
0027328	1	1		35	P77267 0350000	269,600
0027329	1	1		42	P77267R0420000	700,000
0027330	1	1		54	P77267R0540000	727,000
0028953	1	1	P 77268 - Set completo di ganasce da 12 mm a 35 mm in cassetta metallica	12 ÷ 35	P77268 0123500	1.838,000
0028952	1	1	P 77267R - Set completo di ganasce da 42 mm a 54 mm in cassetta metallica	42 ÷ 54	P77267R0425400	1.154,000



ATTREZZATURA PER L'INSTALLAZIONE						
>B< PRESS						
CODICE	MINIMO VENDITA	BOX	DESCRIZIONE	∅	CODICE FORNITORE	€
0028955	1	1	P 77268 - Set completo di ganasce universali ed inserti da 42 mm a 54 mm in cassetta metallica	42 ÷ 54	P77268 0425400	2.093,000
0028209	1	1	P 77282 - Mini ganaschia, per macchina Mini P772882	12	P77282 0120000	228,500
0028210	1	1		15	P77282 0150000	229,600
0028211	1	1		18	P77282 0180000	232,300
0028212	1	1		22	P77282 0220000	233,500
0028213	1	1		28	P77282 0280000	236,200
0028543	1	1	P 77281 - Macchina a pressare a testa girevole, ritorno automatico, alimentata a 230 V - 50 Hz, in cassetta metallica, completa di N. 4 ganasce 15-18-22-28	15 ÷ 28	P77281 0000100	3.814,000
0028541	1	1	come sopra, SENZA GANASCE	15 ÷ 28	P77281 0000000	3.301,000
0028215	1	1	P 77282 - Macchina a pressare a testa girevole, ritorno automatico, alimentata a 9,6 V, completa di batteria, un carica batteria da 230 V - 50 Hz (in cassetta in ABS), completa di N. 4 ganasce	12 ÷ 22	P77282 0000100	3.261,000
0028542	1	1	P 77265 - Macchina a pressare a testa girevole, ritorno automatico, alimentata a 12 V, completa di 2 batterie ed un carica batteria da 230 V - 50 Hz (in cassetta in ABS) SENZA GANASCE		P77265 0000000	4.265,000



RACCORDI A COMPRESSIONE A TENUTA O-RING						
O-RING						
CODICE	MINIMO VENDITA	BOX	DESCRIZIONE	∅	CODICE FORNITORE	€
0028705°	10	100	I 301 - Diritto intermedio F/F	10	I301 010000000	1,837
0028706°	10	100		12	I301 012000000	2,349
0028707°	10	100		14	I301 014000000	2,525
0028708°	10	80		16	I301 016000000	2,978
0028709°	10	50		18	I301 018000000	3,510
0028710°	5	30		22	I301 022000000	5,674
0028711	5	30		28	I301 028000000	7,321
0028713°	10	100	I 302 - Diritto F/ filetto M	10 x 3/8	I302 010003000	1,204
0028712°	10	100		10 x 1/2	I302 010004000	1,377
0028715°	10	100		12 x 3/8	I302 012003000	1,377
0028714°	10	100		12 x 1/2	I302 012004000	1,433
0028718°	10	100		14 x 3/8	I302 014003000	1,734
0028716°	10	100		14 x 1/2	I302 014004000	1,635
0028717°	10	80		14 x 3/4	I302 014006000	2,224
0028721	10	80		16 x 3/8	I302 016003000	1,920
0028719°	10	80		16 x 1/2	I302 016004000	1,837
0028720°	10	50		16 x 3/4	I302 016006000	2,404
0028722°	10	50		18 x 1/2	I302 018004000	2,364
0028723°	10	50		18 x 3/4	I302 018006000	2,621
0328701	10	30		18 x 1	I302 018008000	6,581
0028725°	5	30		22 x 1/2	I302 022004000	3,894
0028726°	5	30		22 x 3/4	I302 022006000	3,818
0028724°	5	30		22 x 1	I302 022008000	4,645
0028728°	5	30		28 x 3/4	I302 028006000	5,469
0028727°	5	30		28 x 1	I302 028008000	5,521
0028688°	10	100	I 303 - Diritto F/filetto F	10 x 3/8	I303 010003000	1,520
0028687°	10	100		10 x 1/2	I303 010004000	1,487
0028690°	10	100		12 x 3/8	I303 012003000	1,618
0028689°	10	100		12 x 1/2	I303 012004000	1,648
0028693°	10	100		14 x 3/8	I303 014003000	1,784
0028691°	10	80		14 x 1/2	I303 014004000	1,711
0028692°	10	80		14 x 3/4	I303 014006000	2,705
0028696	10	80		16 x 3/8	I303 016003000	2,205
0028694°	10	80		16 x 1/2	I303 016004000	2,021
0028695°	10	50		16 x 3/4	I303 016006000	2,775
0028698°	10	50		18 x 1/2	I303 018004000	2,430
0028699°	10	50		18 x 3/4	I303 018006000	2,877
0028697	10	30		18 x 1	I303 018008000	6,581
0028701°	5	30		22 x 1/2	I303 022004000	4,597
0028702°	5	30		22 x 3/4	I303 022006000	3,707
0028700°	5	30		22 x 1	I303 022008000	4,947
0028704	5	30		28 x 3/4	I303 028006000	5,748
0028703°	5	30		28 x 1	I303 028008000	5,838



RACCORDI A COMPRESSIONE A TENUTA O-RING						
O-RING						
CODICE	MINIMO VENDITA	BOX	DESCRIZIONE	Ø	CODICE FORNITORE	€
0027711°	10	80	I 401 - Gomito a 90°, intermedio F/F	10	I401 010000000	3,245
0027712°	10	80		12	I401 012000000	3,058
0027713°	10	80		14	I401 014000000	3,448
0027714°	10	50		16	I401 016000000	4,180
0027715°	10	40		18	I401 018000000	5,039
0027716°	5	20		22	I401 022000000	7,315
0027717	5	20		28	I401 028000000	11,057
0028648°	10	80	I 402 - Gomito a 90°, F/filetto M	10 x 3/8	I402 010003000	2,395
0028671°	10	80		10 x 1/2	I402 010004000	2,875
0028673°	10	80		12 x 3/8	I402 012003000	2,615
0028672°	10	80		12 x 1/2	I402 012004000	2,356
0028676	10	80		14 x 3/8	I402 014003000	2,505
0028674°	10	80		14 x 1/2	I402 014004000	2,473
0028675	10	50		14 x 3/4	I402 014006000	3,565
0028679	10	80		16 x 3/8	I402 016003000	3,692
0028677°	10	80		16 x 1/2	I402 016004000	3,005
0028678°	10	50		16 x 3/4	I402 016006000	3,804
0028680°	10	50		18 x 1/2	I402 018004000	4,337
0028681°	10	40		18 x 3/4	I402 018006000	3,844
0028683	5	30		22 x 1/2	I402 022004000	5,857
0028684°	5	30		22 x 3/4	I402 022006000	6,153
0028682	5	20		22 x 1	I402 022008000	8,267
0028686	5	20		28 x 3/4	I402 028006000	9,661
0028685	5	15		28 x 1	I402 028008000	10,454
0028655°	10	80	I 403 - Gomito a 90°, F/filetto F	10 x 3/8	I403 010003000	2,395
0028654°	10	80		10 x 1/2	I403 010004000	2,745
0028657°	10	80		12 x 3/8	I403 012003000	2,820
0028656°	10	50		12 x 1/2	I403 012004000	2,634
0028660	10	80		14 x 3/8	I403 014003000	3,096
0028658°	10	60		14 x 1/2	I403 014004000	2,712
0028659	10	60		14 x 3/4	I403 014006000	3,976
0028663	10	50		16 x 3/8	I403 016003000	3,691
0028661°	10	50		16 x 1/2	I403 016004000	3,218
0028662°	10	40		16 x 3/4	I403 016006000	4,264
0028664°	10	50		18 x 1/2	I403 018004000	4,357
0028665°	10	40		18 x 3/4	I403 018006000	3,924
0028667	5	30		22 x 1/2	I403 022004000	6,264
0028668°	5	30		22 x 3/4	I403 022006000	6,355
0028666	5	20		22 x 1	I403 022008000	8,267
0028670	5	20		28 x 3/4	I403 028006000	9,760
0028669°	5	15		28 x 1	I403 028008000	10,493
0028649°	10	50	I 403 L - Gomito a 90° F/filetto F, con flangia a 3 fori di fissaggio	10 x 1/2	I403L010004000	4,787
0028650°	10	40		12 x 1/2	I403L012004000	3,647
0028651°	10	30		14 x 1/2	I403L014004000	4,180
0028652	10	30		16 x 1/2	I403L016004000	4,448
0028653	10	30		18 x 1/2	I403L018004000	5,584



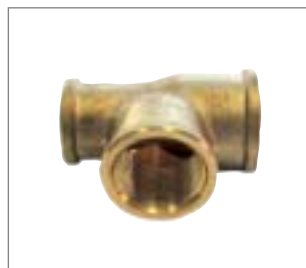
RACCORDI A COMPRESSIONE A TENUTA O-RING						
O-RING						
CODICE	MINIMO VENDITA	BOX	DESCRIZIONE	∅	CODICE FORNITORE	€
0028742°	10	50	I 601 - Tee F/F/F intermedio	10	I601 010000000	4,505
0028743°	10	40		12	I601 012000000	4,141
0028744°	10	30		14	I601 014000000	4,569
0028745°	10	30		16	I601 016000000	5,607
0028746°	10	20		18	I601 018000000	7,158
0028747°	5	15		22	I601 022000000	10,789
0028748	5	10		28	I601 028000000	12,588
0028730	10	50	I 617 - Tee F/F/filetto F	10 x 3/8	I617 010003000	3,339
0028729°	10	50		10 x 1/2	I617 010004000	3,931
0028732	10	50		12 x 3/8	I617 012003000	3,707
0028731°	10	40		12 x 1/2	I617 012004000	4,188
0028733°	10	40		14 x 1/2	I617 014004000	4,566
0028734°	10	30		16 x 1/2	I617 016004000	5,852
0028735	10	30		16 x 3/4	I617 016006000	7,419
0028736°	10	30		18 x 1/2	I617 018004000	6,948
0028737	10	20		18 x 3/4	I617 018006000	8,004
0028738°	5	15		22 x 1/2	I617 022004000	8,322
0028739	5	15		22 x 3/4	I617 022006000	9,633
0028741	5	10		28 x 3/4	I617 028006000	12,443
0028740	5	10		28 x 1	I617 028008000	15,430
0026865	10	200	8755 - Boccola in ottone per tubo in rame	10 x 1	8755 0100100SC	0,402
0026866	10	200		12 x 1	8755 0120100SC	0,440
0026867	10	200		14 x 1	8755 0140100SC	0,499
0026869	10	100		16 x 1	8755 0160100SC	0,638
0026870	10	100		18 x 1	8755 0180100SC	0,704
0026871	10	80		22 x 1	8755 0220100SC	0,979
0028369	10	1500	I 003 - O-rings di tenuta	10	I003 010000000	0,173
0028370	10	1500		12	I003 012000000	0,165
0028371	10	1500		14	I003 014000000	0,182
0028372	10	1000		16	I003 016000000	0,211
0028373	10	1000		18	I003 018000000	0,256
0028374	10	1000		22	I003 022000000	0,328
0028375	10	1000		28	I003 028000000	0,483
0027304	10	150	I 063 - Dado di serraggio	10	I063 010000000	0,483
0027305	10	150		12	I063 012000000	0,519
0027306	10	150		14	I063 014000000	0,593
0027307	10	100		16	I063 016000000	0,775
0027308	10	100		18	I063 018000000	0,893
0027309	10	100		22	I063 022000000	1,348
0027310	10	100		28	I063 028000000	1,768


RACCORDI AD AVVITARE IN OTTONE
SERIE 8000

CODICE	MINIMO VENDITA	BOX	DESCRIZIONE	∅	CODICE FORNITORE	€
0027732	10	100	8090 - Gomito a 90° F/F	1/4	8090 002000000	1,389
0027739°	10	100		3/8	8090 003000000	1,629
0027731°	10	50		1/2	8090 004000000	1,838
0027738°	10	50		3/4	8090 006000000	3,050
0027729°	10	20		1	8090 008000000	5,016
0027734°	5	10		1 1/4	8090 010000000	7,605
0027733°	5	10		1 1/2	8090 012000000	10,232
0027735°	2	4		2	8090 016000000	16,265
0027736	1	1		2 1/2	8090 020000000	32,577
0027737	1	1		3	8090 024000000	50,009
0027740	1	1		4	8090 032000000	96,422
0027719	10	100	come sopra, VERSIONE CROMATA	1/4	8090 002C00000	1,960
0027721°	10	100		3/8	8090 003C00000	2,276
0027718°	10	50		1/2	8090 004C00000	2,412
0027720°	10	50		3/4	8090 006C00000	3,985
0027730	10	20		1	8090 008C00000	6,275
0027726	10	100	8090R - Gomito a 90° ridotto F/F	1/2 x 3/8	8090R004003000	2,393
0027728°	10	50		3/4 x 1/2	8090R006004000	3,666
0027727°	5	30		1 x 3/4	8090R008006000	5,336
0027743°	10	100	8092 - Gomito a 90° M/F	1/4	8092 002000000	1,374
0027751°	10	100		3/8	8092 003000000	1,787
0027742°	10	50		1/2	8092 004000000	1,908
0027750°	10	50		3/4	8092 006000000	2,968
0027741°	10	20		1	8092 008000000	4,887
0027746°	5	10		1 1/4	8092 010000000	8,167
0027745°	2	10		1 1/2	8092 012000000	11,240
0027747°	2	4		2	8092 016000000	17,414
0027748	1	1		2 1/2	8092 020000000	42,817
0027749	1	1		3	8092 024000000	51,380
0027752	1	1		4	8092 032000000	108,800
0027744	10	100	come sopra, VERSIONE CROMATA	1/4	8092 002C00000	2,064
0027725°	10	100		3/8	8092 003C00000	2,276
0027723°	10	50		1/2	8092 004C00000	2,361
0027724°	10	50		3/4	8092 006C00000	4,160
0027722°	10	20		1	8092 008C00000	5,908
0026728	10	30	8098 - Bocchettone a 90° M/F, a tenuta metallica	3/8	8098 003000000	5,185
0026723	10	30		1/2	8098 004000000	6,459
0026727	10	20		3/4	8098 006000000	9,191
0026722	5	10		1	8098 008000000	12,617
0026725	5	5		1 1/4	8098 010000000	21,030
0026724	1	5		1 1/2	8098 012000000	38,117
0026726	1	3		2	8098 016000000	46,956



RACCORDI AD AVVITARE IN OTTONE								
SERIE 8000								
CODICE	MINIMO VENDITA	BOX	DESCRIZIONE	∅	CODICE FORNITORE	€		
0026714	10	50	8098 G - Bocchettone a 90° M/F, a tenuta O-Ring SOLO PER ACQUA	3/8	8098G003000000	3,102		
0026709°	10	30		1/2	8098G004000000	3,491		
0026713°	10	30		3/4	8098G006000000	5,600		
0026708°	5	15		1	8098G008000000	9,498		
0026711°	5	5		1 1/4	8098G010000000	14,416		
0026710°	1	5		1 1/2	8098G012000000	24,151		
0026712°	1	3		2	8098G016000000	49,228		
0026803	10	50	8126 - Bocchettone M/F, a tenuta metallica	3/8	8126 003000000	4,143		
0026798°	10	50		1/2	8126 004000000	5,242		
0026802°	10	30		3/4	8126 006000000	7,169		
0026797°	5	15		1	8126 008000000	9,423		
0026800	5	10		1 1/4	8126 010000000	13,784		
0026799	1	10		1 1/2	8126 012000000	20,297		
0026801	1	5		2	8126 016000000	37,439		
0026834°	10	50	8126 G - Bocchettone M/F, a tenuta O-ring SOLO PER ACQUA	3/8	8126G003000000	2,519		
0026829°	10	50		1/2	8126G004000000	2,827		
0026833°	10	50		3/4	8126G006000000	4,370		
0026828°	5	20		1	8126G008000000	6,416		
0026831°	5	10		1 1/4	8126G010000000	11,721		
0026830°	1	10		1 1/2	8126G012000000	22,025		
0026832°	1	5		2	8126G016000000	39,048		
0029317°	10	50	8130 - Tee F/F/F	3/8	8130 003003003	1,903		
0029306°	10	50		1/2	8130 004004004	2,620		
0029315°	10	30		3/4	8130 006006006	3,706		
0029304°	5	20		1	8130 008008008	6,159		
0029311°	5	10		1 1/4	8130 010010010	9,828		
0029310°	1	5		1 1/2	8130 012012012	14,080		
0029312°	1	3		2	8130 016016016	19,911		
0029313	1	1		2 1/2	8130 020020020	47,099		
0029314	1	1		3	8130 024024024	61,485		
0029309	10	100		come sopra, VERSIONE CROMATA	1/4	8130 002C02002	2,118	
0029318°	10	50		3/8	8130 003C03003	2,484		
0029307°	10	50		1/2	8130 004C04004	2,761		
0029316°	10	30		3/4	8130 006C06006	4,388		
0029305	5	20		1	8130 008C08008	7,078		
0029240	10	30		8130R - Tee ridotto F/F/F	1/2 x 3/8 x 1/2	8130R004003004	3,294	
0029244	10	30			3/4 x 1/2 x 1/2	8130R006004004	4,628	
0029245°	10	30	3/4 x 1/2 x 3/4		8130R006004006	4,054		
0029246°	10	30	3/4 x 3/4 x 1/2		8130R006006004	5,274		
0029241°	5	15	1 x 1/2 x 1		8130R008004008	6,511		
0029238°	5	15	1 x 3/4 x 1		8130R008006008	8,543		
0029239	5	15	1 x 1 x 1/2		8130R008008004	7,169		
0029242	5	5	1 1/4 x 1 x 1 1/4		8130R010008010	10,320		
0029243	1	3	2 x 1 x 2		8130R016008016	19,151		





RACCORDI AD AVVITARE IN OTTONE						
SERIE 8000						
CODICE	MINIMO VENDITA	BOX	DESCRIZIONE	Ø	CODICE FORNITORE	€
0027037°	10	30	8180 - Croce F/F/F/F	1/2	8180 004000000	4,965
0027041°	10	30		3/4	8180 006000000	7,330
0027036°	5	15		1	8180 008000000	11,977
0027039°	5	5		1 1/4	8180 010000000	25,999
0027038	1	3		1 1/2	8180 012000000	38,603
0027040	1	3		2	8180 016000000	53,099
0027480	10	200	8198 - Ghiera di riduzione	3/8 x 1/4	8198 003002000	0,344
0027476°	10	200		1/2 x 3/8	8198 004003000	0,442
0027479°	10	200		3/4 x 1/2	8198 006004000	0,603
0027478°	10	150		1 x 3/4	8198 008006000	0,913
0027477°	10	100		1 1/4 x 1	8198 010008000	1,557
0027475	5	30		1 1/2 x 1 1/4	8198 012010000	1,800
0028757°	10	100	8240 - Manicotto ridotto F/F	1/2 x 3/8	8240 004003000	1,261
0028762°	10	50		3/4 x 1/2	8240 006004000	1,783
0028753°	10	30		1 x 1/2	8240 008004000	2,789
0028755°	10	30		1 x 3/4	8240 008006000	3,016
0028760	5	15		1 1/4 x 3/4	8240 010006000	4,336
0028759°	5	10		1 1/4 x 1	8240 010008000	4,541
0028758°	1	10		1 1/2 x 1 1/4	8240 012010000	8,393
0028761°	1	10		2 x 1 1/2	8240 016012000	9,177
0028763°	10	50	come sopra, VERSIONE CROMATA	3/4 x 1/2	8240 006004C00	2,045
0028754	10	30		1 x 1/2	8240 008004C00	3,619
0028756	10	30		1 x 3/4	8240 008006C00	3,934
0028751	5	15		1 1/4 x 3/4	8240 010006C00	5,000
0028750	5	10		1 1/4 x 1	8240 010008C00	5,417
0028786	10	200	8241 - Riduzione esagonale M/F	1/4 x 1/8	8241 002001000	0,361
0028814	10	200		3/8 x 1/8	8241 003001000	0,567
0028812°	10	200		3/8 x 1/4	8241 003002000	0,465
0028782°	10	200		1/2 x 1/4	8241 004002000	0,938
0028784°	10	200		1/2 x 3/8	8241 004003000	0,631
0028808	10	100		3/4 x 1/4	8241 006002000	1,657
0028810°	10	100		3/4 x 3/8	8241 006003000	1,193
0028806°	10	150		3/4 x 1/2	8241 006004000	1,100
0028799°	10	80		1 x 3/8	8241 008003000	2,325
0028795°	10	80		1 x 1/2	8241 008004000	2,077
0028797°	10	80		1 x 3/4	8241 008006000	1,679
0028793°	5	50		1 1/4 x 1/2	8241 010004000	4,148
0028794°	5	50		1 1/4 x 3/4	8241 010006000	3,393
0028792°	5	50		1 1/4 x 1	8241 010008000	2,657
0028789°	5	30		1 1/2 x 1/2	8241 012004000	5,620
0028791°	5	30		1 1/2 x 3/4	8241 012006000	4,813
0028788°	5	30		1 1/2 x 1	8241 012008000	4,213
0028790°	5	30		1 1/2 x 1 1/4	8241 012010000	3,153
0028805°	1	20		2 x 3/4	8241 016006000	8,651
0028802°	1	20		2 x 1	8241 016008000	7,864
0028804°	1	20		2 x 1 1/4	8241 016010000	7,294
0028803°	1	20		2 x 1 1/2	8241 016012000	5,594
0028801°	1	10		2 1/2 x 2	8241 020016000	17,069
0028816	1	5		3 x 2	8241 024016000	29,776
0028817	1	5		3 x 2 1/2	8241 024020000	22,283



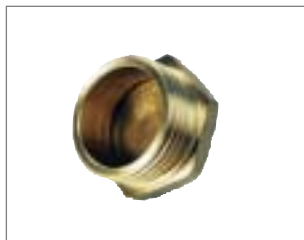
RACCORDI AD AVVITARE IN OTTONE						
SERIE 8000						
CODICE	MINIMO VENDITA	BOX	DESCRIZIONE	Ø	CODICE FORNITORE	€
0028787	10	200	8241 - Riduzione esagonale M/F, VERSIONE CROMATA	1/4 x 1/8	8241 002001C00	0,580
0028815	10	200		3/8 x 1/8	8241 003001C00	0,772
0028813°	10	200		3/8 x 1/4	8241 003002C00	0,667
0028783°	10	200		1/2 x 1/4	8241 004002C00	1,019
0028785°	10	200		1/2 x 3/8	8241 004003C00	0,754
0028809	10	100		3/4 x 1/4	8241 006002C00	2,118
0028811	10	100		3/4 x 3/8	8241 006003C00	1,417
0028807°	10	150		3/4 x 1/2	8241 006004C00	1,191
0028800	10	80		1 x 3/8	8241 008003C00	2,747
0028796°	10	80		1 x 1/2	8241 008004C00	2,378
0028798°	10	80	1 x 3/4	8241 008006C00	2,028	
0028768	10	200	8243 - Riduzione F/M, pesante	1/4 x 1/8	8243 002001000	0,735
0028780°	10	200		3/8 x 1/4	8243 003002000	0,842
0028764°	10	200		1/2 x 1/4	8243 004002000	0,956
0028766°	10	150		1/2 x 3/8	8243 004003000	1,433
0028752	10	100		3/4 x 3/8	8243 006003000	1,508
0028777°	10	100		3/4 x 1/2	8243 006004000	1,928
0028773°	10	50		1 x 1/2	8243 008004000	1,879
0028775°	10	50		1 x 3/4	8243 008006000	2,817
0028771°	5	30		1 1/4 x 1/2	8243 010004000	3,612
0028772	5	30		1 1/4 x 3/4	8243 010006000	3,626
0028770°	5	30	1 1/4 x 1	8243 010008000	3,863	
0028769	10	200	come sopra, VERSIONE CROMATA	1/4 x 1/8	8243 002001C00	0,907
0028781	10	200		3/8 x 1/4	8243 003002C00	1,038
0028765	10	200		1/2 x 1/4	8243 004002C00	1,158
0028767°	10	150		1/2 x 3/8	8243 004003C00	1,754
0028779	10	100		3/4 x 3/8	8243 006003C00	1,771
0028778°	10	100		3/4 x 1/2	8243 006004C00	2,020
0028774	10	50		1 x 1/2	8243 008004C00	2,192
0028776°	10	50		1 x 3/4	8243 008006C00	3,224
0028245	10	200	8245 - Nipple ridotto M/M	1/4 x 1/8	8245 002001000	0,532
0028264°	10	200		3/8 x 1/4	8245 003002000	0,738
0028241°	10	200		1/2 x 1/4	8245 004002000	0,957
0028243°	10	100		1/2 x 3/8	8245 004003000	0,929
0028262	10	100		3/4 x 3/8	8245 006003000	1,414
0028260°	10	100		3/4 x 1/2	8245 006004000	1,365
0028252°	10	100		1 x 1/2	8245 008004000	2,194
0028254°	10	60		1 x 3/4	8245 008006000	2,485
0028251°	5	30		1 1/4 x 3/4	8245 010006000	3,419
0028250°	5	30		1 1/4 x 1	8245 010008000	3,637
0028249	5	20		1 1/2 x 3/4	8245 012006000	5,398
0028247°	5	20		1 1/2 x 1	8245 012008000	4,556
0028248°	5	20		1 1/2 x 1 1/4	8245 012010000	4,678
0028257	1	10		2 x 1	8245 016008000	11,359
0028259°	1	10		2 x 1 1/4	8245 016010000	8,561
0028258°	1	10		2 x 1 1/2	8245 016012000	9,682
0028256	1	5		2 1/2 x 2	8245 020016000	22,874
0028267	1	3		3 x 2 1/2	8245 024020000	26,420



RACCORDI AD AVVITARE IN OTTONE

SERIE 8000

CODICE	MINIMO VENDITA	BOX	DESCRIZIONE	Ø	CODICE FORNITORE	€	
0028246	10	200	8245 - Nipple ridotto M/M, VERSIONE CROMATA	1/4 x 1/8	8245 002001C00	0,686	
0028265	10	200		3/8 x 1/4	8245 003002C00	0,860	
0028242	10	200		1/2 x 1/4	8245 004002C00	1,120	
0028244°	10	100		1/2 x 3/8	8245 004003C00	1,120	
0028263	10	100		3/4 x 3/8	8245 006003C00	1,647	
0028261°	10	100		3/4 x 1/2	8245 006004C00	1,540	
0028253	10	100		1 x 1/2	8245 008004C00	2,851	
0028255°	10	60		1 x 3/4	8245 008006C00	2,915	
0027996	10	150		8270 - Manicotto F/F	1/8	8270 001000000	0,432
0027994	10	150			1/4	8270 002000000	1,085
0028002°	10	100	3/8		8270 003000000	1,252	
0027993°	10	100	1/2		8270 004000000	1,728	
0028001°	10	50	3/4		8270 006000000	2,155	
0027992°	10	30	1		8270 008000000	3,694	
0027999°	10	20	1 1/4		8270 010000000	5,416	
0027998°	5	10	1 1/2		8270 012000000	6,687	
0028000°	1	10	2		8270 016000000	9,971	
0027997	10	150	come sopra, VERSIONE CROMATA		1/8	8270 001C00000	1,246
0027995	10	150	1/4		8270 002C00000	1,305	
0027991°	10	100	3/8		8270 003C00000	1,184	
0027989°	10	100	1/2		8270 004C00000	1,640	
0027990°	10	50	3/4		8270 006C00000	1,988	
0027988	10	30	1		8270 008C00000	3,544	
0028222	10	200	8280 - Nipplo M/M		1/8	8280 001000000	0,449
0028220°	10	200			1/4	8280 002000000	0,602
0028231°	10	150			3/8	8280 003000000	0,748
0028218°	10	100		1/2	8280 004000000	1,013	
0028229°	10	100		3/4	8280 006000000	1,508	
0028216°	10	50		1	8280 008000000	2,472	
0028225°	10	30		1 1/4	8280 010000000	3,801	
0028224°	5	20		1 1/2	8280 012000000	4,754	
0028226°	5	10		2	8280 016000000	9,032	
0028227	1	5		2 1/2	8280 020000000	24,669	
0028228	1	3		3	8280 024000000	31,282	
0028223	10	200		come sopra, VERSIONE CROMATA	1/8	8280 001C00000	0,580
0028221	10	200		1/4	8280 002C00000	0,702	
0028232°	10	150		3/8	8280 003C00000	0,818	
0028219°	10	100		1/2	8280 004C00000	1,041	
0028230°	10	100		3/4	8280 006C00000	1,529	
0028217°	10	50		1	8280 008C00000	2,457	
0029341	10	200		8300 - Tappo F	1/4	8300 002000000	0,597
0029348°	10	200	3/8		8300 003000000	0,648	
0029339°	10	200	1/2		8300 004000000	0,671	
0029346°	10	100	3/4		8300 006000000	0,961	
0029338°	10	80	1		8300 008000000	1,518	
0029344°	10	30	1 1/4		8300 010000000	2,658	
0029343	2	30	1 1/2		8300 012000000	3,290	
0029345°	2	10	2		8300 016000000	8,070	



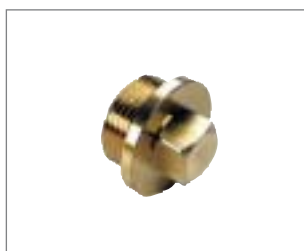
RACCORDI AD AVVITARE IN OTTONE						
SERIE 8000						
CODICE	MINIMO VENDITA	BOX	DESCRIZIONE	Ø	CODICE FORNITORE	€
0029342	10	200	8300 - Tappo F, VERSIONE CROMATA	1/4	8300 002C00000	0,741
0029349°	10	200		3/8	8300 003C00000	0,769
0029340°	10	200		1/2	8300 004C00000	0,825
0029347°	10	100		3/4	8300 006C00000	1,261
0029337°	10	80		1	8300 008C00000	1,647
0029379	10	200	8292 - Tappo M	1/4	8292 002000000	0,645
0029382°	10	200		3/8	8292 003000000	0,706
0029378°	10	200		1/2	8292 004000000	1,071
0029381°	10	100		3/4	8292 006000000	1,577
0029377°	10	50		1	8292 008000000	2,252
0029380	10	200	come sopra, VERSIONE CROMATA	1/4	8292 002C00000	0,665
0029371°	10	200		3/8	8292 003C00000	0,848
0029369°	10	200		1/2	8292 004C00000	1,315
0029370°	10	100		3/4	8292 006C00000	1,850
0029368°	10	50		1	8292 008C00000	2,617
0027709°	10	30	8471 - Gomito a 90° F/F, con flangia	1/2	8471 004000000	3,923
0027710	10	30	a 2 fori di fissaggio	3/4	8471 006000000	6,353
0026597°	10	50	8530 - Barilotto M/M	1/2 x 50	8530 004050000	2,075
0026598°	10	30	Le misure indicate sono	1/2 x 60	8530 004060000	2,399
0026599°	10	30	comprehensive di filetto	1/2 x 80	8530 004080000	3,053
0026592°	10	50		1/2 x 100	8530 004100000	3,939
0026593°	10	20		1/2 x 120	8530 004120000	4,802
0026594°	5	20		1/2 x 150	8530 004150000	5,892
0026595	5	20		1/2 x 180	8530 004180000	7,417
0026596°	5	20		1/2 x 200	8530 004200000	7,863
0026627°	10	50		3/4 x 50	8530 006050000	3,108
0026628°	10	30		3/4 x 60	8530 006060000	3,460
0026629°	10	30		3/4 x 80	8530 006080000	4,678
0026622°	10	30		3/4 x 100	8530 006100000	5,930
0026623°	10	20		3/4 x 120	8530 006120000	6,900
0026624°	5	15		3/4 x 150	8530 006150000	8,345
0026625	5	15		3/4 x 180	8530 006180000	10,996
0026626°	5	15		3/4 x 200	8530 006200000	11,157
0026619°	5	30		1 x 50	8530 008050000	4,422
0026620°	5	30		1 x 60	8530 008060000	4,727
0026621	5	20		1 x 80	8530 008080000	6,300
0026614°	5	20		1 x 100	8530 008100000	7,014
0026615	5	15		1 x 120	8530 008120000	9,813
0026616°	5	10		1 x 150	8530 008150000	12,034
0026617	5	10		1 x 180	8530 008180000	16,303
0026618°	5	10		1 x 200	8530 008200000	16,291
0026612	5	20		1 1/4 x 60	8530 010060000	6,671
0026613	5	10		1 1/4 x 80	8530 010080000	8,967
0026607°	5	10		1 1/4 x 100	8530 010100000	11,967
0026608	5	5		1 1/4 x 120	8530 010120000	14,344



RACCORDI AD AVVITARE IN OTTONE							
SERIE 8000							
CODICE	MINIMO VENDITA	BOX	DESCRIZIONE	Ø	CODICE FORNITORE	€	
0026609°	5	5	8530 - Barilotto M/M	1 1/4 x 150	8530 010150000	17,283	
0026610	5	5	Le misure indicate sono comprensive di filetto	1 1/4 x 180	8530 010180000	18,344	
0026611	1	5		1 1/4 x 200	8530 010200000	24,613	
0026605	5	5		1 1/2 x 60	8530 012060000	10,164	
0026606	5	5		1 1/2 x 80	8530 012080000	11,247	
0026600°	5	5		1 1/2 x 100	8530 012100000	14,338	
0026601	5	5		1 1/2 x 120	8530 012120000	17,385	
0026602	5	5		1 1/2 x 150	8530 012150000	20,835	
0026603	5	5		1 1/2 x 180	8530 012180000	25,152	
0026604	1	5		1 1/2 x 200	8530 012200000	29,727	
0028235	10	150		8531 - Nipplo tutto filettato M/M	1/4	8531 002000000	0,671
0028240°	10	150		3/8	8531 003000000	0,849	
0028234°	10	150		1/2	8531 004000000	1,217	
0028239°	10	100		3/4	8531 006000000	1,782	
0028233°	5	50		1	8531 008000000	2,525	
0028237°	1	30		1 1/4	8531 010000000	3,371	
0028236°	1	30		1 1/2	8531 012000000	4,243	
0028238	1	20		2	8531 016000000	7,973	
0028948	1	30	8532 - Scorrevole M/M	1/2 x 150	8532 004150000	5,415	
0028949	1	20		1/2 x 200	8532 004200000	7,085	
0028951°	1	10		3/4 x 200	8532 006200000	12,351	
0028946	1	10		1 x 150	8532 008150000	11,792	
0028947	1	10		1 x 200	8532 008200000	15,708	
0028632°	10	100	8540 - Prolunga M/F	3/8 x 10	8540 003010000	0,724	
0028634	10	100		3/8 x 15	8540 003015000	0,860	
0028636°	10	100		3/8 x 20	8540 003020000	1,053	
0028638	10	100		3/8 x 25	8540 003025000	1,359	
0028640°	10	50		3/8 x 30	8540 003030000	1,388	
0028642	10	50		3/8 x 40	8540 003040000	1,680	
0028644°	10	50		3/8 x 50	8540 003050000	2,342	
0028596°	10	100		1/2 x 10	8540 004010000	0,983	
0028600°	10	100		1/2 x 15	8540 004015000	1,279	
0028602°	10	100		1/2 x 20	8540 004020000	1,538	
0028604°	10	50		1/2 x 25	8540 004025000	1,869	
0028606°	10	50		1/2 x 30	8540 004030000	2,057	
0028608°	10	50		1/2 x 40	8540 004040000	2,491	
0028610°	10	50		1/2 x 50	8540 004050000	3,244	
0028612	10	30		1/2 x 60	8540 004060000	3,667	
0028614	10	30		1/2 x 70	8540 004070000	4,157	
0028616	10	20		1/2 x 80	8540 004080000	4,644	
0028598°	10	20		1/2 x 100	8540 004100000	5,795	
0028618°	10	100		3/4 x 10	8540 006010000	1,325	
0028620°	10	100		3/4 x 15	8540 006015000	1,605	
0028622°	10	80		3/4 x 20	8540 006020000	1,840	
0028624°	10	50		3/4 x 25	8540 006025000	2,369	
0028626°	10	50		3/4 x 30	8540 006030000	2,522	
0028628°	10	30		3/4 x 40	8540 006040000	3,494	
0028630°	10	30		3/4 x 50	8540 006050000	3,963	
0028583°	5	50		1 x 10	8540 008010000	2,056	
0028585°	5	50		1 x 15	8540 008015000	2,197	
0028587°	5	50		1 x 20	8540 008020000	2,931	



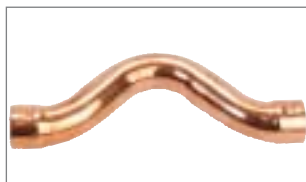
RACCORDI AD AVVITARE IN OTTONE						
SERIE 8000						
CODICE	MINIMO VENDITA	BOX	DESCRIZIONE	Ø	CODICE FORNITORE	€
0028589	5	30	8540 - Prolunga M/F	1 x 25	8540 008025000	3,648
0028591°	5	30		1 x 30	8540 008030000	3,655
0028593°	5	20		1 x 40	8540 008040000	5,431
0028594°	5	20		1 x 50	8540 008050000	6,287
0028595	5	20		1 x 60	8540 008060000	7,297
0028633°	10	100	come sopra, VERSIONE CROMATA	3/8 x 10	8540 003010C00	0,962
0028635°	10	100		3/8 x 15	8540 003015C00	1,139
0028637°	10	100		3/8 x 20	8540 003020C00	1,277
0028639	10	100		3/8 x 25	8540 003025C00	1,697
0028641°	10	50		3/8 x 30	8540 003030C00	1,889
0028643	10	50		3/8 x 40	8540 003040C00	2,185
0028645°	10	50		3/8 x 50	8540 003050C00	2,884
0028597°	10	100		1/2 x 10	8540 004010C00	1,156
0028601°	10	100		1/2 x 15	8540 004015C00	1,365
0028603°	10	100		1/2 x 20	8540 004020C00	1,593
0028605°	10	50		1/2 x 25	8540 004025C00	1,914
0028607°	10	50		1/2 x 30	8540 004030C00	2,169
0028609°	10	50		1/2 x 40	8540 004040C00	2,640
0028611°	10	50		1/2 x 50	8540 004050C00	3,585
0028613	10	30		1/2 x 60	8540 004060C00	3,738
0028615	10	30		1/2 x 70	8540 004070C00	4,981
0028617°	10	20		1/2 x 80	8540 004080C00	5,374
0028599°	10	20		1/2 x 100	8540 004100C00	7,444
0028619°	10	100		3/4 x 10	8540 006010C00	1,904
0028621°	10	100		3/4 x 15	8540 006015C00	2,203
0028623°	10	80		3/4 x 20	8540 006020C00	2,484
0028625	10	50		3/4 x 25	8540 006025C00	2,957
0028627°	10	50		3/4 x 30	8540 006030C00	3,357
0028629°	10	30		3/4 x 40	8540 006040C00	4,266
0028631°	10	30		3/4 x 50	8540 006050C00	4,896
0028584	5	50		1 x 10	8540 008010C00	2,640
0028586	5	50		1 x 15	8540 008015C00	2,833
0028588	5	50		1 x 20	8540 008020C00	3,882
0028590	5	30		1 x 25	8540 008025C00	4,407
0028592	5	30		1 x 30	8540 008030C00	4,647
0029354	10	100	8595 - Tappo M con quadro	1/4	8595 002000000	0,727
0029363°	10	100		3/8	8595 003000000	0,858
0029352°	10	100		1/2	8595 004000000	1,081
0029361°	10	100		3/4	8595 006000000	1,723
0029350°	10	50		1	8595 008000000	2,711
0029357°	5	30		1 1/4	8595 010000000	4,057
0029355°	5	20		1 1/2	8595 012000000	4,915
0029359	2	10		2	8595 016000000	8,122
0029364	10	100	come sopra, VERSIONE CROMATA	3/8	8595 003C00000	0,949
0029353	10	100		1/2	8595 004C00000	1,150
0029362	10	100		3/4	8595 006C00000	1,782
0029351	10	50		1	8595 008C00000	2,900
0029358	5	30		1 1/4	8595 010C00000	4,059
0029356	5	20		1 1/2	8595 012C00000	5,008
0029360	2	10		2	8595 016C00000	8,784





RACCORDI A BRASARE IN RAME						
SERIE 5000						
CODICE	MINIMO VENDITA	BOX	DESCRIZIONE	∅	CODICE FORNITORE	€
0027192	10	500	5001 A - Curva a 90° M/F	6	5001A006000000	2,564
0027198	10	800		8	5001A008000000	2,243
0027175°	10	500		10	5001A010000000	1,734
0027177°	10	200		12	5001A012000000	0,817
0027178°	10	300		14	5001A014000000	0,594
0027179	25	600		15	5001A015000000	0,426
0027180°	10	250		16	5001A016000000	0,605
0027181°	10	200		18	5001A018000000	0,808
0027183°	10	250		22	5001A022000000	1,128
0027185°	10	100		28	5001A028000000	2,823
0027187°	1	60		35	5001A035000000	8,358
0027189°	1	40		42	5001A042000000	14,467
0027191°	1	20		54	5001A054000000	22,655
0027194	1	10		64	5001A064000000	77,715
0027195	1	10		67	5001A067000000	72,775
0027197	1	10		76	5001A076000000	119,700
0027200	1	8		89	5001A089000000	181,700
0027176	1	3		108	5001A108000000	205,200
0027166	10	1000	5002 A - Curva a 90° F/F	6	5002A006000000	1,768
0027172	10	800		8	5002A008000000	1,968
0027148°	10	600		10	5002A010000000	0,755
0027151°	10	500		12	5002A012000000	0,426
0027152°	10	300		14	5002A014000000	0,480
0027153	10	600		15	5002A015000000	0,385
0027154°	10	300		16	5002A016000000	0,594
0027155°	10	300		18	5002A018000000	0,594
0027157°	10	200		22	5002A022000000	0,838
0027159°	10	100		28	5002A028000000	1,460
0027161°	1	60		35	5002A035000000	4,555
0027163°	1	40		42	5002A042000000	6,310
0027165°	1	20		54	5002A054000000	17,138
0027168°	1	10		64	5002A064000000	62,749
0027169	1	10		67	5002A067000000	71,067
0027171°	1	10		76	5002A076000000	50,108
0027174	1	8		89	5002A089000000	160,900
0027150	1	3		108	5002A108000000	191,100
0027142	10	250	5002 G - Curva a 90° F, con dado folle a sede piana	12 x 3/8	5002G01200300P	2,084
0027141	10	250		12 x 1/2	5002G01200400P	2,161
0027143°	10	250		14 x 1/2	5002G01400400P	2,161
0027145°	10	250		16 x 1/2	5002G01600400P	2,294
0027146	10	200		16 x 3/4	5002G01600600P	2,730
0027147°	10	100		18 x 3/4	5002G01800600P	2,705
0328702	10	100		22 x 3/4	5002G02200600P	3,551





RACCORDI A BRASARE IN RAME						
SERIE 5000						
CODICE	MINIMO VENDITA	BOX	DESCRIZIONE	∅	CODICE FORNITORE	€
0027125	10	500	5040 - Curva a 45° M/F	8	5040 008000000	2,808
0027103	10	300		10	5040 010000000	2,250
0027105°	10	500		12	5040 012000000	0,897
0027106°	10	400		14	5040 014000000	0,719
0027107	25	500		15	5040 015000000	0,391
0027108°	10	300		16	5040 016000000	0,942
0027109°	10	250		18	5040 018000000	0,929
0027111°	10	300		22	5040 022000000	0,942
0027113°	10	100		28	5040 028000000	1,896
0027115°	1	100		35	5040 035000000	7,218
0027117°	1	70		42	5040 042000000	11,996
0027119°	1	30		54	5040 054000000	20,052
0027121	1	10		64	5040 064000000	74,820
0027122	1	10		67	5040 067000000	89,119
0027124	1	10		76	5040 076000000	100,900
0027080	10	500	5041 - Curva a 45° F/F	6	5041 006000000	3,237
0027086	10	500		8	5041 008000000	2,250
0027062	10	500		10	5041 010000000	2,007
0027065°	10	250		12	5041 012000000	1,251
0027066°	10	400		14	5041 014000000	0,601
0027067	25	500		15	5041 015000000	0,431
0027068°	10	300		16	5041 016000000	0,687
0027069°	10	250		18	5041 018000000	0,899
0027071°	10	300		22	5041 022000000	1,032
0027073°	10	100		28	5041 028000000	1,849
0027075°	1	100		35	5041 035000000	6,546
0027077°	1	70		42	5041 042000000	10,961
0027079°	1	30		54	5041 054000000	20,052
0027082	1	10		64	5041 064000000	76,217
0027083	1	10		67	5041 067000000	71,290
0027085	1	10		76	5041 076000000	86,797
0027231	10	400	5060 - Curva a 180° F/F	10	5060 010000000	3,173
0027233	10	250		12	5060 012000000	3,672
0027234	10	150		14	5060 014000000	5,250
0027236	10	150		15	5060 015000000	5,062
0027237	10	100		16	5060 016000000	5,632
0027238	10	100		18	5060 018000000	7,581
0027240	10	50		22	5060 022000000	9,054
0027241	1	50		28	5060 028000000	13,726
0027242	1	25		35	5060 035000000	29,770
0027292	10	150	5085 - Sorpasso F/F	12	5085 012000000	4,644
0027293	10	100		14	5085 014000000	4,651
0027294	10	100		15	5085 015000000	3,090
0027295	10	100		16	5085 016000000	5,208
0027296°	10	100		18	5085 018000000	6,097
0027297°	10	100		22	5085 022000000	8,292



RACCORDI A BRASARE IN RAME						
SERIE 5000						
CODICE	MINIMO VENDITA	BOX	DESCRIZIONE	∅	CODICE FORNITORE	€
0027630	10	500	5090 - Gomito 90° F/F	6	5090 006000000	2,447
0027634	10	300		8	5090 008000000	1,982
0027612°	10	1000		10	5090 010000000	0,954
0027615°	10	600		12	5090 012000000	0,353
0027616°	10	400		14	5090 014000000	0,340
0027617	25	1000		15	5090 015000000	0,312
0027618°	10	300		16	5090 016000000	0,385
0027619°	10	500		18	5090 018000000	0,480
0027621°	10	300		22	5090 022000000	0,747
0027623°	10	150		28	5090 028000000	1,288
0027625°	1	100		35	5090 035000000	5,615
0027627°	1	50		42	5090 042000000	10,799
0027629	1	25		54	5090 054000000	17,229
0027632	1	10		67	5090 067000000	64,151
0027633	1	10		76	5090 076000000	45,608
0027651	10	500	5092 - Gomito a 90° M/F	6	5092 006000000	2,615
0027655	10	500		8	5092 008000000	2,250
0027635	10	500		10	5092 010000000	1,549
0027636°	10	500		12	5092 012000000	0,773
0027637°	10	400		14	5092 014000000	0,511
0027638	25	500		15	5092 015000000	0,405
0027639°	10	300		16	5092 016000000	0,622
0027640°	10	250		18	5092 018000000	0,808
0027642°	10	300		22	5092 022000000	1,219
0027644°	10	150		28	5092 028000000	3,089
0027646°	1	100		35	5092 035000000	8,507
0027648°	1	50		42	5092 042000000	13,571
0027650	1	25		54	5092 054000000	23,399
0027653	1	10		67	5092 067000000	76,205
0029295	10	300	5130 - Tee F/F/F	6	5130 006006006	1,649
0029301	10	300		8	5130 008008008	1,958
0029278°	10	500		10	5130 010010010	1,488
0029280°	10	500		12	5130 012012012	0,620
0029281°	10	250		14	5130 014014014	0,521
0029282	25	500		15	5130 015015015	0,440
0029283°	10	200		16	5130 016016016	0,634
0029284°	10	200		18	5130 018018018	0,901
0029285°	10	200		22	5130 022022022	1,476
0029287°	10	100		28	5130 028028028	2,891
0029289°	1	70		35	5130 035035035	8,356
0029290°	1	40		42	5130 042042042	16,081
0029292°	1	15		54	5130 054054054	25,835
0029294	1	10		64	5130 064064064	88,616
0029296	1	10		67	5130 067067067	90,372
0029298	1	10		76	5130 076076076	108,200
0029302	1	1		89	5130 089089089	168,600
0029303	1	1		108	5130 108108108	222,800



RACCORDI A BRASARE IN RAME						
SERIE 5000						
CODICE	MINIMO VENDITA	BOX	DESCRIZIONE	Ø	CODICE FORNITORE	€
0029213	10	300	5130 R - Tee ridotto F/F/F	6 x 8 x 6	5130 006008006	5,088
0029232	10	300		8 x 6 x 8	5130 008006008	3,424
0029230	10	500		8 x 10 x 8	5130 008010008	4,856
0029045	10	300		10 x 8 x 8	5130 010008008	4,581
0029044	10	500		10 x 8 x 10	5130 010008010	3,870
0029040	10	300		10 x 10 x 8	5130 010010008	4,433
0029041	10	400		10 x 12 x 10	5130 010012010	4,173
0029042	10	300		10 x 15 x 10	5130 010015010	6,195
0029055	10	500		12 x 8 x 12	5130 012008012	6,381
0029047	10	500		12 x 10 x 12	5130 012010012	3,210
0029048	10	500		12 x 12 x 10	5130 012012010	3,331
0029049	10	300		12 x 14 x 12	5130 012014012	1,673
0029056	10	10		14 x 10 x 12	5130 014010012	1,716
0029057	10	300		14 x 10 x 14	5130 014010014	1,573
0029059°	10	300		14 x 12 x 12	5130 014012012	1,082
0029060°	10	300		14 x 12 x 14	5130 014012014	0,942
0029061	10	300		14 x 14 x 10	5130 014014010	1,460
0029062	10	300		14 x 14 x 12	5130 014014012	1,167
0029063	10	250		14 x 16 x 12	5130 014016012	2,021
0029064°	10	250		14 x 16 x 14	5130 014016014	1,849
0029065	10	10		14 x 18 x 12	5130 014018012	2,877
0029066	10	250		14 x 18 x 14	5130 014018014	2,065
0029282	25	500		15 x 15 x 15	5130 015015015	0,440
0029076	10	10		15 x 18 x 12	5130 015018012	7,232
0029080	10	250		16 x 10 x 16	5130 016010016	2,143
0029081°	10	300		16 x 12 x 12	5130 016012012	2,064
0029082°	10	250		16 x 12 x 14	5130 016012014	1,517
0029083°	10	250		16 x 12 x 16	5130 016012016	1,326
0029084	10	250		16 x 14 x 12	5130 016014012	2,065
0029085°	10	250		16 x 14 x 14	5130 016014014	1,326
0029086°	10	250		16 x 14 x 16	5130 016014016	1,008
0029089	10	250		16 x 16 x 14	5130 016016014	1,396
0029091	10	150		16 x 18 x 16	5130 016018016	3,011
0029092	10	250		16 x 22 x 16	5130 016022016	4,217
0029094°	10	200		18 x 12 x 12	5130 018012012	5,711
0029095	10	200		18 x 12 x 14	5130 018012014	3,081
0029096	10	200		18 x 12 x 15	5130 018012015	5,135
0029097	10	150		18 x 12 x 16	5130 018012016	3,185
0029098°	10	250		18 x 12 x 18	5130 018012018	2,917
0029100°	10	150		18 x 14 x 14	5130 018014014	2,639
0029101°	10	150		18 x 14 x 16	5130 018014016	2,558
0029102°	10	150		18 x 14 x 18	5130 018014018	1,313
0029105	25	200		18 x 15 x 18	5130 018015018	0,877
0029106	10	150		18 x 16 x 14	5130 018016014	2,653
0029107°	10	150		18 x 16 x 16	5130 018016016	2,691
0029108°	10	150		18 x 16 x 18	5130 018016018	2,476
0029109°	10	150		18 x 18 x 12	5130 018018012	6,886
0029110°	10	150		18 x 18 x 14	5130 018018014	2,476
0029111	10	150		18 x 18 x 15	5130 018018015	2,463
0029112°	10	150		18 x 18 x 16	5130 018018016	2,678
0029114	10	250		18 x 22 x 18	5130 018022018	4,173



RACCORDI A BRASARE IN RAME						
SERIE 5000						
CODICE	MINIMO VENDITA	BOX	DESCRIZIONE	Ø	CODICE FORNITORE	€
0029121°	10	300	5130 R - Tee ridotto F/F/F	22 x 12 x 22	5130 022012022	4,549
0029122	10	250		22 x 14 x 14	5130 022014014	4,294
0029123	10	10		22 x 14 x 16	5130 022014016	4,670
0029124°	10	150		22 x 14 x 18	5130 022014018	4,786
0029125°	10	250		22 x 14 x 22	5130 022014022	2,291
0029127	10	250		22 x 15 x 15	5130 022015015	2,705
0029128	10	250		22 x 15 x 18	5130 022015018	2,973
0029129	25	250		22 x 15 x 22	5130 022015022	1,167
0029130	10	10		22 x 16 x 14	5130 022016014	4,229
0029131	10	250		22 x 16 x 16	5130 022016016	4,083
0029132	10	100		22 x 16 x 18	5130 022016018	4,441
0029133°	10	250		22 x 16 x 22	5130 022016022	2,394
0029135	10	250		22 x 18 x 15	5130 022018015	5,926
0029136	10	100		22 x 18 x 16	5130 022018016	4,187
0029137°	10	250		22 x 18 x 18	5130 022018018	3,158
0029138°	10	250		22 x 18 x 22	5130 022018022	1,970
0029139	10	250		22 x 22 x 12	5130 022022012	7,638
0029140°	10	250		22 x 22 x 14	5130 022022014	4,229
0029141	10	250		22 x 22 x 15	5130 022022015	4,089
0029142°	10	250		22 x 22 x 16	5130 022022016	4,497
0029143°	10	150		22 x 22 x 18	5130 022022018	4,803
0029144	10	100		22 x 28 x 22	5130 022028022	8,160
0029145°	10	100		28 x 12 x 28	5130 028012028	9,426
0029146°	10	80		28 x 14 x 28	5130 028014028	6,955
0029149	10	100		28 x 15 x 28	5130 028015028	4,026
0029151	10	10		28 x 16 x 22	5130 028016022	7,785
0029152°	10	100		28 x 16 x 28	5130 028016028	6,565
0029154°	10	100		28 x 18 x 18	5130 028018018	11,417
0029155°	10	70		28 x 18 x 22	5130 028018022	7,529
0029156°	10	100		28 x 18 x 28	5130 028018028	5,218
0029159	10	100		28 x 22 x 18	5130 028022018	10,821
0029160°	10	100		28 x 22 x 22	5130 028022022	6,151
0029161°	10	100		28 x 22 x 28	5130 028022028	3,305
0029164	10	10		28 x 28 x 16	5130 028028016	11,032
0029165	10	100		28 x 28 x 18	5130 028028018	10,255
0029166°	10	100		28 x 28 x 22	5130 028028022	8,091
0029167	1	40		28 x 35 x 28	5130 028035028	15,615
0029173°	1	100		35 x 18 x 35	5130 035018035	14,467
0029174	1	50		35 x 22 x 22	5130 035022022	20,758
0029175	1	40		35 x 22 x 28	5130 035022028	12,945
0029176°	1	100		35 x 22 x 35	5130 035022035	9,327
0029178	1	40		35 x 28 x 22	5130 035028022	19,567
0029179	1	100		35 x 28 x 28	5130 035028028	13,288
0029180°	1	70		35 x 28 x 35	5130 035028035	13,246
0029181	1	40		35 x 35 x 22	5130 035035022	23,763
0029182	1	40		35 x 35 x 28	5130 035035028	22,449
0029184	1	50		42 x 18 x 42	5130 042018042	31,369
0029185°	1	50		42 x 22 x 42	5130 042022042	20,576
0029186	1	50		42 x 28 x 35	5130 042028035	19,135
0029187°	1	50		42 x 28 x 42	5130 042028042	22,711



RACCORDI A BRASARE IN RAME						
SERIE 5000						
CODICE	MINIMO VENDITA	BOX	DESCRIZIONE	Ø	CODICE FORNITORE	€
0029189	1	50	5130 R - Tee ridotto F/F/F	42 x 35 x 35	5130 042035035	36,453
0029190	1	50		42 x 35 x 42	5130 042035042	28,131
0029191	1	50		42 x 42 x 28	5130 042042028	38,488
0029192	1	50		42 x 42 x 35	5130 042042035	36,873
0029195	1	25		54 x 28 x 54	5130 054028054	47,547
0029196	1	25		54 x 35 x 54	5130 054035054	47,614
0029197	1	20		54 x 42 x 42	5130 054042042	55,022
0029198	1	20		54 x 42 x 54	5130 054042054	47,983
0029199	1	15		54 x 54 x 42	5130 054054042	54,591
0029202	1	1		64 x 42 x 64	5130 064042064	83,930
0029203	1	1		64 x 54 x 64	5130 064054064	77,747
0029205	1	1		64 x 64 x 42	5130 064064042	83,834
0029206	1	1		64 x 64 x 54	5130 064064054	74,802
0029211	1	1		67 x 54 x 67	5130 067054067	113,800
0029212	1	1		67 x 67 x 54	5130 067067054	124,900
0029219	1	1		76 x 54 x 54	5130 076054054	243,600
0029220	1	1		76 x 54 x 76	5130 076054076	151,900
0029221	1	1		76 x 64 x 76	5130 076064076	171,100
0029222	1	1		76 x 67 x 76	5130 076067076	209,500
0029225	1	1		76 x 76 x 54	5130 076076054	228,600
0029226	1	1		76 x 76 x 64	5130 076076064	198,200
0029233	1	1		89 x 54 x 89	5130 089054089	153,700
0029234	1	1		89 x 64 x 89	5130 089064089	164,300
0029235	1	1		89 x 76 x 89	5130 089076089	206,700
0029236	1	1		89 x 89 x 54	5130 089089054	190,100
0029237	1	1		89 x 89 x 64	5130 089089064	242,400
0029034	1	1		108 x 54 x 108	5130 108054108	202,200
0029035	1	1		108 x 64 x 108	5130 108064108	226,500
0029036	1	1		108 x 67 x 108	5130 108067108	240,400
0029038	1	1		108 x 76 x 76	5130 108076076	384,900
0029037	1	1		108 x 76 x 108	5130 108076108	243,100
0029039	1	1		108 x 89 x 108	5130 108089108	262,700
0029032	1	1		108 x 108 x 54	5130 108108054	202,500
0028089	10	500	5240 - Manicotto ridotto F/F	8 x 6	5240 008006000	2,039
0028015	10	400		10 x 6	5240 010006000	1,747
0028016	10	500		10 x 8	5240 010008000	2,271
0028022	10	500		12 x 8	5240 012008000	2,114
0028021	10	500		12 x 10	5240 012010000	1,158
0028023°	10	500		14 x 10	5240 014010000	0,649
0028024°	10	250		14 x 12	5240 014012000	0,579
0028025	10	600		15 x 10	5240 015010000	1,647
0028026	10	500		15 x 12	5240 015012000	0,873
0028027	10	500		15 x 14	5240 015014000	0,714
0028030°	10	500		16 x 12	5240 016012000	0,700
0028031°	10	400		16 x 14	5240 016014000	0,606
0028032	10	400		16 x 15	5240 016015000	1,117
0028033	10	400		18 x 10	5240 018010000	2,426





RACCORDI A BRASARE IN RAME						
SERIE 5000						
CODICE	MINIMO VENDITA	BOX	DESCRIZIONE	∅	CODICE FORNITORE	€
0028034°	10	400	5240 - Manicotto ridotto F/F	18 x 12	5240 018012000	1,528
0028035°	10	400		18 x 14	5240 018014000	0,982
0028036	10	500		18 x 15	5240 018015000	0,739
0028037°	10	300		18 x 16	5240 018016000	0,967
0028038	10	250		22 x 12	5240 022012000	3,413
0028039°	10	250		22 x 14	5240 022014000	1,517
0028040	10	250		22 x 15	5240 022015000	1,490
0028041°	10	250		22 x 16	5240 022016000	1,618
0028042°	10	300		22 x 18	5240 022018000	1,344
0028046	10	10		28 x 14	5240 028014000	3,610
0028048	10	150		28 x 16	5240 028016000	3,717
0028049	10	150		28 x 18	5240 028018000	3,123
0028050°	10	150		28 x 22	5240 028022000	2,047
0028056	1	100		35 x 18	5240 035018000	9,381
0028057	1	250		35 x 22	5240 035022000	6,144
0028058°	1	100		35 x 28	5240 035028000	7,547
0028064	1	60		42 x 28	5240 042028000	10,508
0028066	1	100		42 x 35	5240 042035000	8,239
0028068	1	50		54 x 28	5240 054028000	21,274
0028069	1	50		54 x 35	5240 054035000	18,287
0028070	1	50		54 x 42	5240 054042000	15,741
0028074	1	30		64 x 42	5240 064042000	24,063
0028075	1	30		64 x 54	5240 064054000	23,420
0028078	1	1		67 x 42	5240 067042000	31,143
0028079	1	30		67 x 54	5240 067054000	39,208
0028082	1	30		76 x 42	5240 076042000	53,810
0028083	1	30		76 x 54	5240 076054000	22,344
0028084	1	30		76 x 64	5240 076064000	37,173
0028085	1	25		76 x 67	5240 076067000	38,253
0028090	1	15		89 x 76	5240 089076000	50,573
0028017	1	1		108 x 54	5240 108054000	92,573
0028018	1	1		108 x 64	5240 108064000	91,184
0028019	1	1		108 x 76	5240 108076000	77,767
0028020	1	10		108 x 89	5240 108089000	75,788
0028168	10	1000	5243 - Manicotto ridotto M/F	8 x 6	5243 008006000	1,611
0028092	10	400		10 x 6	5243 010006000	2,028
0028093	10	300		10 x 8	5243 010008000	1,419
0028099°	10	1000		12 x 10	5243 012010000	0,994
0028102	10	500		14 x 10	5243 014010000	0,719
0028103°	10	500		14 x 12	5243 014012000	0,461
0028104	10	500		15 x 10	5243 015010000	1,079
0028105	10	500		15 x 12	5243 015012000	0,597
0028106	10	500		15 x 14	5243 015014000	1,020
0028108°	10	500		16 x 10	5243 016010000	0,860
0028109°	10	500		16 x 12	5243 016012000	0,618
0028110°	10	400		16 x 14	5243 016014000	0,489
0028112°	10	500		18 x 12	5243 018012000	1,154
0028113°	10	150		18 x 14	5243 018014000	0,714
0028114	25	500		18 x 15	5243 018015000	0,432
0028115°	10	500		18 x 16	5243 018016000	0,739





RACCORDI A BRASARE IN RAME						
SERIE 5000						
CODICE	MINIMO VENDITA	BOX	DESCRIZIONE	Ø	CODICE FORNITORE	€
0028117°	10	250	5243 - Manicotto ridotto M/F	22 x 12	5243 022012000	2,653
0028118°	10	250		22 x 14	5243 022014000	1,141
0028119	25	250		22 x 15	5243 022015000	0,714
0028120°	10	250		22 x 16	5243 022016000	0,912
0028121°	10	250		22 x 18	5243 022018000	0,765
0028126	10	150		28 x 12	5243 028012000	5,538
0028127°	10	150		28 x 14	5243 028014000	3,573
0028129°	10	150		28 x 16	5243 028016000	3,680
0028130°	10	150		28 x 18	5243 028018000	3,023
0028131°	10	150		28 x 22	5243 028022000	1,219
0028135°	1	100		35 x 18	5243 035018000	6,402
0028136°	1	250		35 x 22	5243 035022000	6,114
0028137°	1	200		35 x 28	5243 035028000	4,043
0028141°	1	70		42 x 22	5243 042022000	10,609
0028142°	1	100		42 x 28	5243 042028000	8,380
0028143°	1	100		42 x 35	5243 042035000	7,085
0028147°	1	70		54 x 28	5243 054028000	18,234
0028148°	1	70		54 x 35	5243 054035000	16,409
0028149°	1	60		54 x 42	5243 054042000	13,320
0028153	1	30		64 x 42	5243 064042000	33,982
0028154	1	30		64 x 54	5243 064054000	27,644
0028156	1	30		67 x 42	5243 067042000	43,402
0028157	1	30		67 x 54	5243 067054000	44,376
0028161	1	30		76 x 42	5243 076042000	43,102
0028162	1	30		76 x 54	5243 076054000	38,299
0028163	1	30		76 x 64	5243 076064000	39,473
0028164	1	25		76 x 67	5243 076067000	40,115
0028169	1	20		89 x 54	5243 089054000	54,371
0028170	1	20	89 x 64	5243 089064000	50,338	
0028171	1	20	89 x 76	5243 089076000	45,630	
0028094	1	10	108 x 54	5243 108054000	109,300	
0028095	1	1	108 x 64	5243 108064000	108,300	
0028096	1	10	108 x 67	5243 108067000	126,900	
0028097	1	10	108 x 76	5243 108076000	74,244	
0028098	1	10	108 x 89	5243 108089000	61,559	
0027820	10	500	5243 G - Manicotto F/filetto M	10 x 3/8	5243G010003000	4,674
0027819	10	500		10 x 1/2	5243G010004000	6,301
0027822°	10	600		12 x 3/8	5243G012003000	2,866
0027821°	10	500		12 x 1/2	5243G012004000	3,431
0027823°	10	300		14 x 1/2	5243G014004000	3,255
0027826	10	300		15 x 3/8	5243G015003000	2,499
0027824	10	300		15 x 1/2	5243G015004000	1,958
0027827°	10	300		16 x 1/2	5243G016004000	3,364
0027828°	10	300		18 x 1/2	5243G018004000	4,267
0027829°	10	250		18 x 3/4	5243G018006000	5,105
0027831°	10	250		22 x 1/2	5243G022004000	5,939
0027832°	10	200		22 x 3/4	5243G022006000	5,797
0027830°	10	150		22 x 1	5243G022008000	8,576
0027834°	10	100		28 x 3/4	5243G028006000	7,985
0027833°	10	100		28 x 1	5243G028008000	8,608
0027818°	1	50		35 x 1	5243G035008000	13,523
0027817°	1	50		35 x 1 1/4	5243G035010000	15,975



RACCORDI A BRASARE IN RAME						
SERIE 5000						
CODICE	MINIMO VENDITA	BOX	DESCRIZIONE	∅	CODICE FORNITORE	€
0027884	10	400	5270 - Manicotto con battuta F/F	6	5270 006000000	0,579
0027890	10	400		8	5270 008000000	0,647
0027869°	10	300		10	5270 010000000	0,278
0027870°	10	500		12	5270 012000000	0,172
0027871°	10	500		14	5270 014000000	0,172
0027872	25	1000		15	5270 015000000	0,158
0027873°	10	400		16	5270 016000000	0,190
0027874°	10	300		18	5270 018000000	0,276
0027876°	10	400		22	5270 022000000	0,391
0027878°	10	200		28	5270 028000000	0,865
0027880°	1	100		35	5270 035000000	2,149
0027882°	1	100		42	5270 042000000	4,002
0027883°	1	50		54	5270 054000000	6,773
0027886	1	25		64	5270 064000000	19,958
0027887	1	25		67	5270 067000000	22,322
0027889	1	25		76	5270 076000000	16,808
0027892	1	1		89	5270 089000000	26,535
0027893	1	5		108	5270 108000000	60,255
0026898	10	10	5359 G - Codulo F, con dado folle e sede piana	10 x 3/8	5359G01000300P	1,503
0026900	25	25		12 x 3/8	5359G01200300P	1,011
0026899°	25	25		12 x 1/2	5359G01200400P	1,263
0026901°	25	25		14 x 1/2	5359G01400400P	1,341
0026902°	25	25		14 x 3/4	5359G01400600P	1,997
0026903°	25	25		16 x 1/2	5359G01600400P	1,279
0026904°	25	25		16 x 3/4	5359G01600600P	1,968
0026905°	25	25		18 x 3/4	5359G01800600P	2,058
0026907°	25	25		22 x 3/4	5359G02200600P	2,111
0026906°	25	25		22 x 1	5359G02200800P	4,091
0028508	10	500	5270 G - Manicotto F/filetto F	10 x 3/8	5270G010003000	5,813
0028510°	10	300		12 x 3/8	5270G012003000	4,575
0028509°	10	300		12 x 1/2	5270G012004000	5,285
0028511°	10	300		14 x 1/2	5270G014004000	4,547
0028514	10	300		15 x 3/8	5270G015003000	3,982
0028512	10	250		15 x 1/2	5270G015004000	3,088
0028515°	10	250		16 x 1/2	5270G016004000	5,312
0028522°	10	250		18 x 1/2	5270G018004000	5,405
0028516°	10	150		18 x 3/4	5270G018006000	6,981
0028518°	10	200		22 x 1/2	5270G022004000	7,778
0028519°	10	150		22 x 3/4	5270G022006000	6,899
0028517°	10	150		22 x 1	5270G022008000	12,570
0028521	10	100		28 x 3/4	5270G028006000	11,856
0028520	10	80		28 x 1	5270G028008000	23,934
0028430	1	50		35 x 1	5270G035008000	15,198
0028429	1	50		35 x 1 1/4	5270G035010000	30,931





RACCORDI A BRASARE ED AVVITARE IN BRONZO						
SERIE 5000						
CODICE	MINIMO VENDITA	BOX	DESCRIZIONE	∅	CODICE FORNITORE	€
0026890	10	1000	5301 - Calotta F	6	5301 006000000	1,667
0026894	10	1000		8	5301 008000000	1,480
0026878	10	2000		10	5301 010000000	1,340
0026880°	10	400		12	5301 012000000	1,079
0026881°	10	1000		14	5301 014000000	1,182
0026882	10	1000		15	5301 015000000	0,788
0026883°	10	1000		16	5301 016000000	1,314
0026884°	10	400		18	5301 018000000	0,959
0026885°	10	400		22	5301 022000000	1,182
0026886°	10	150		28	5301 028000000	2,243
0026887	1	200		35	5301 035000000	6,328
0026888	1	100		42	5301 042000000	11,264
0026889	1	50		54	5301 054000000	15,411
0026891	1	1		64	5301 064000000	35,595
0026892	1	1		67	5301 067000000	31,238
0026893	1	1		76	5301 076000000	62,148
0026895	1	1		89	5301 089000000	69,985
0026879	1	1		108	5301 108000000	42,917



SERIE 4000						
CODICE	MINIMO VENDITA	BOX	DESCRIZIONE	∅	CODICE FORNITORE	€
0027537	10	10	4090 G - Gomito a 90° F/filetto F	10 x 1/4	4090G010002000	6,135
0027503	10	250		10 x 1/2	4090G010004000	1,932
0027505°	10	10		12 x 3/8	4090G012003000	1,445
0027504°	10	100		12 x 1/2	4090G012004000	1,149
0027506°	10	100		14 x 1/2	4090G014004000	1,192
0027507	10	10		14 x 3/4	4090G014006000	4,132
0027509	25	250		15 x 1/2	4090G015004000	1,491
0027510	10	10		15 x 3/4	4090G015006000	4,672
0027512°	10	200		16 x 1/2	4090G016004000	1,302
0027513°	10	150		16 x 3/4	4090G016006000	2,387
0027515°	10	200		18 x 1/2	4090G018004000	1,588
0027516°	10	100		18 x 3/4	4090G018006000	2,267
0027518°	10	150		22 x 1/2	4090G022004000	3,076
0027519°	10	100		22 x 3/4	4090G022006000	2,365
0027517°	10	80		22 x 1	4090G022008000	4,724
0027521°	10	80		28 x 3/4	4090G028006000	5,495
0027520°	10	80		28 x 1	4090G028008000	7,435
0027522°	1	50		35 x 1	4090G035008000	10,621
0027494°	1	40		35 x 1 1/4	4090G035010000	12,993
0027495	1	1		42 x 1 1/2	4090G042012000	25,332
0027493	1	1		54 x 2	4090G054016000	54,217
0027543	10	10	4098 G - Bocchettone a 90° F/filetto M, a tenuta metallica	10 x 3/8	4098G010003000	13,597
0027544	10	10		12 x 1/2	4098G012004000	7,295
0027546	10	10		14 x 1/2	4098G014004000	7,672
0027547	10	10		15 x 1/2	4098G015004000	5,537
0027548	10	10		15 x 3/4	4098G015006000	17,253





RACCORDI A BRASARE ED AVVITARE IN BRONZO						
SERIE 4000						
CODICE	MINIMO VENDITA	BOX	DESCRIZIONE	∅	CODICE FORNITORE	€
0027523	10	10	4092 G - Gomito a 90° F/filetto M	10 x 1/4	4092G010002000	6,658
0027524	10	10		10 x 3/8	4092G010003000	2,994
0027526	10	150		12 x 3/8	4092G012003000	1,382
0027525°	10	300		12 x 1/2	4092G012004000	1,627
0027528	10	10		14 x 3/8	4092G014003000	2,590
0027527°	10	200		14 x 1/2	4092G014004000	1,755
0027529	25	250		15 x 1/2	4092G015004000	1,378
0027530	10	10		15 x 3/4	4092G015006000	9,985
0027532°	10	200		16 x 1/2	4092G016004000	2,165
0027533	10	150		16 x 3/4	4092G016006000	4,606
0027534	10	100		18 x 1/2	4092G018004000	2,297
0027535°	10	150		18 x 3/4	4092G018006000	4,004
0027536	10	150		22 x 1/2	4092G022004000	5,668
0027497°	10	100		22 x 3/4	4092G022006000	3,804
0027496	10	10		22 x 1	4092G022008000	6,007
0027499	10	10		28 x 3/4	4092G028006000	10,218
0027498	10	10		28 x 1	4092G028008000	7,435
0027501	1	1		35 x 1 1/4	4092G035010000	21,567
0027502	1	1		42 x 1 1/2	4092G042012000	40,510
0027500	1	1		54 x 2	4092G054016000	64,902
0029252	10	250	4130 G - Tee F/F/filetto F	10 x 3/8 x 10	4130G010003010	2,390
0029251	10	10		10 x 1/2 x 10	4130G010004010	3,411
0029254	10	10		12 x 3/8 x 12	4130G012003012	2,309
0029253°	10	150		12 x 1/2 x 12	4130G012004012	1,960
0029256	10	10		14 x 3/8 x 14	4130G014003014	4,265
0029255°	10	150		14 x 1/2 x 14	4130G014004014	1,896
0029257	25	150		15 x 1/2 x 15	4130G015004015	2,131
0029258	10	10		15 x 3/4 x 15	4130G015006015	8,302
0029260°	10	150		16 x 1/2 x 16	4130G016004016	2,121
0029261	10	150		16 x 3/4 x 16	4130G016006016	4,436
0029263°	10	100		18 x 1/2 x 18	4130G018004018	2,941
0029264	10	100		18 x 3/4 x 18	4130G018006018	4,080
0029266	10	100		22 x 1/2 x 22	4130G022004022	3,491
0029267°	10	60		22 x 3/4 x 22	4130G022006022	5,236
0029269	10	60		28 x 1/2 x 28	4130G028004028	6,613
0029271	10	10		28 x 3/4 x 28	4130G028006028	5,313
0029270	10	10		28 x 1 x 28	4130G028008028	10,044
0029274	1	1		35 x 3/4 x 35	4130G035006035	18,211
0029273	1	1		35 x 1 x 35	4130G035008035	21,541
0029247	1	1		35 x 1 1/4 x 35	4130G035010035	23,193
0029276	1	1		42 x 3/4 x 42	4130G042006042	36,508
0029248	1	1		42 x 1 1/2 x 42	4130G042012042	31,487
0029249	1	1		54 x 1 1/2 x 54	4130G054012054	79,039
0029277	1	1		54 x 2 x 54	4130G054016054	78,858

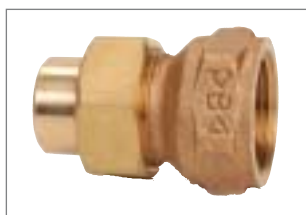




RACCORDI A BRASARE ED AVVITARE IN BRONZO						
SERIE 4000						
CODICE	MINIMO VENDITA	BOX	DESCRIZIONE	Ø	CODICE FORNITORE	€
0027985	10	10	4243 G - Manicotto F/filetto M	8 x 1/4	4243G008002000	2,484
0027961°	10	200		10 x 3/8	4243G010003000	1,030
0027959°	10	500		10 x 1/2	4243G010004000	1,196
0027964°	10	200		12 x 1/4	4243G012002000	3,258
0027965°	10	200		12 x 3/8	4243G012003000	0,726
0027963°	10	200		12 x 1/2	4243G012004000	0,929
0027967°	10	200		14 x 3/8	4243G014003000	0,871
0027966°	10	150		14 x 1/2	4243G014004000	0,746
0027906°	10	350		14 x 3/4	4243G014006000	2,064
0027970	10	150		15 x 3/8	4243G015003000	1,291
0027968	25	400		15 x 1/2	4243G015004000	0,711
0027969	10	300		15 x 3/4	4243G015006000	1,779
0027973	10	150		16 x 3/8	4243G016003000	2,320
0027971°	10	150		16 x 1/2	4243G016004000	0,940
0027972°	10	150		16 x 3/4	4243G016006000	1,397
0027974°	10	400		18 x 1/2	4243G018004000	1,099
0027975°	10	300		18 x 3/4	4243G018006000	1,146
0027977°	10	150		22 x 1/2	4243G022004000	1,785
0027978°	25	200		22 x 3/4	4243G022006000	1,368
0027976°	10	150		22 x 1	4243G022008000	2,032
0027980	10	100		28 x 1/2	4243G028004000	9,379
0027981°	10	100		28 x 3/4	4243G028006000	2,737
0027979°	10	100		28 x 1	4243G028008000	2,058
0027785°	1	100		28 x 1 1/4	4243G028010000	4,842
0027982°	1	50		35 x 1	4243G035008000	4,499
0027787°	10	50		35 x 1 1/4	4243G035010000	3,982
0027786	1	75		35 x 1 1/2	4243G035012000	8,693
0027789°	1	50		42 x 1 1/4	4243G042010000	9,625
0027788°	1	50		42 x 1 1/2	4243G042012000	8,126
0027790	1	1		42 x 2	4243G042016000	25,239
0027791°	1	1		54 x 1 1/2	4243G054012000	19,257
0027792°	1	30		54 x 2	4243G054016000	17,711
0027793	1	30		64 x 2 1/2	4243G064020000	33,626
0027796	1	18		76,1 x 2 1/2	4243G076020000	47,010
0027983	1	12		76,1 x 3	4243G076024000	56,951
0027987	1	8		88,9 x 3	4243G089024000	59,063
0027962	1	1		108 x 4	4243G108032000	92,581
0028454	10	500	4270 G - Manicotto F/filetto F	8 x 1/4	4270G008002000	5,549
0028474	10	500		10 x 1/4	4270G010002000	2,678
0028475	10	500		10 x 3/8	4270G010003000	1,750
0028473	10	250		10 x 1/2	4270G010004000	2,279
0028478°	10	150		12 x 3/8	4270G012003000	1,205
0028476°	10	250		12 x 1/2	4270G012004000	1,387
0028481°	10	300		14 x 3/8	4270G014003000	1,720
0028479°	10	250		14 x 1/2	4270G014004000	1,387
0028480	10	250		14 x 3/4	4270G014006000	3,205
0028482	25	300		15 x 1/2	4270G015004000	1,076
0028483	10	200		15 x 3/4	4270G015006000	3,179
0028487	10	250		16 x 3/8	4270G016003000	3,064



RACCORDI A BRASARE ED AVVITARE IN BRONZO						
SERIE 4000						
CODICE	MINIMO VENDITA	BOX	DESCRIZIONE	∅	CODICE FORNITORE	€
0028485°	10	250	4270 G - Manicotto F/filetto F	16 x 1/2	4270G016004000	1,410
0028486°	10	150		16 x 3/4	4270G016006000	2,560
0028488°	10	250		18 x 1/2	4270G018004000	1,337
0028489°	10	150		18 x 3/4	4270G018006000	1,879
0028491°	10	200		22 x 1/2	4270G022004000	2,076
0028492°	10	150		22 x 3/4	4270G022006000	2,084
0028490°	10	100		22 x 1	4270G022008000	3,082
0028495°	10	100		28 x 3/4	4270G028006000	3,585
0028493°	10	150		28 x 1	4270G028008000	3,725
0028455	1	1		28 x 1 1/4	4270G028010000	8,273
0028497	1	1		35 x 3/4	4270G035006000	16,491
0028496°	1	100		35 x 1	4270G035008000	5,732
0028456°	1	50		35 x 1 1/4	4270G035010000	6,427
0028498	1	1		42 x 1	4270G042008000	20,651
0028458°	1	50		42 x 1 1/4	4270G042010000	10,912
0028457°	1	40		42 x 1 1/2	4270G042012000	12,743
0028459	1	1		54 x 1 1/2	4270G054012000	17,174
0028460°	1	1		54 x 2	4270G054016000	20,440
0026792	10	10	4340 G - Bocchettone F/filetto F, a tenuta metallica	10 x 1/4	4340G010002000	16,232
0026775	10	150		12 x 1/2	4340G012004000	6,202
0026777	10	150		14 x 1/2	4340G014004000	6,033
0026780	10	100		15 x 1/2	4340G015004000	4,855
0026781	10	150		15 x 3/4	4340G015006000	11,916
0026784	10	150		16 x 1/2	4340G016004000	5,682
0026783	10	150		16 3/4	4340G016006000	6,245
0026785	10	10		18 x 1/2	4340G018004000	6,494
0026786	10	150		18 x 3/4	4340G018006000	6,846
0026788	10	70		22 x 3/4	4340G022006000	7,672
0026787	10	10		22 x 1	4340G022008000	9,429
0026790	10	40		28 x 3/4	4340G028006000	15,170
0026789	10	40		28 x 1	4340G028008000	12,327
0026638	1	1		35 x 1 1/4	4340G035010000	26,836
0026637	1	1		42 x 1 1/2	4340R042012000	39,459
0026791	1	1		54 x 2	4340R054016000	51,494
0026639	1	1		70 x 2 1/2	4340R070020000	125,700
0026643	10	10	4341 G - Bocchettone F/filetto M, a tenuta metallica	10 x 1/4	4341G010002000	15,982
0026644	10	10		10 x 3/8	4341G010003000	9,423
0026645	10	10		12 x 1/2	4341G012004000	5,630
0026647°	10	10		14 x 1/2	4341G014004000	4,135
0026649	10	100		15 x 1/2	4341G015004000	4,737
0026650	10	10		15 x 3/4	4341G015006000	13,884
0026652°	10	150		16 x 1/2	4341G016004000	4,267
0026653	10	150		16 x 3/4	4341G016006000	8,591
0026654°	10	150		18 x 1/2	4341G018004000	5,122
0026655°	10	150		18 x 3/4	4341G018006000	6,094





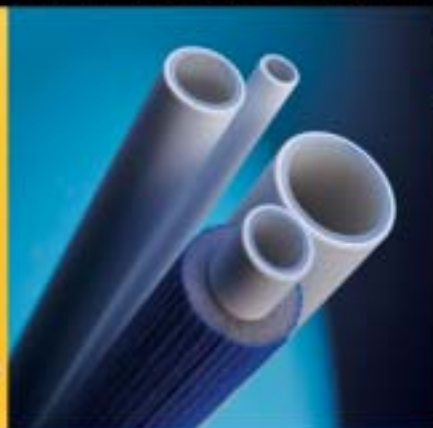
RACCORDI A BRASARE ED AVVITARE IN BRONZO							
SERIE 4000							
CODICE	MINIMO VENDITA	BOX	DESCRIZIONE	Ø	CODICE FORNITORE	€	
0026657	10	10	4341 G - Bocchettone F/filetto M, a tenuta metallica	22 x 1/2	4341G022004000	7,894	
0026658°	10	70		22 x 3/4	4341G022006000	6,094	
0026656	10	10		22 x 1	4341G022008000	12,170	
0026659°	10	40		28 x 1	4341G028008000	11,514	
0026642	1	1		35 x 1 1/4	4341G035010000	19,732	
0026640	1	1		42 x 1 1/2	4341R042012000	33,405	
0026660	1	1		54 x 2	4341R054016000	65,926	
0026633	1	1		64 x 2 1/2	4341R064020000	118,200	
0026635	1	1		76,1 x 2 1/2	4341R076020000	119,500	
0026636	1	1		88,9 x 3	4341R089024000	175,300	
0026632	1	1		108 x 4	4341R108032000	175,300	
0027585	10	100	4471 G - Gomito a 90° F/filetto F, con flangia a 3 fori di fissaggio	10 x 3/8	4471G010003000	8,405	
0027584	10	150		10 x 1/2	4471G010004000	5,482	
0027586°	10	150		12 x 1/2	4471G012004000	3,008	
0027595	10	80		22 x 1/2	4471G022004000	6,571	
0027598	10	50		28 x 3/4	4471G028006000	15,891	
0027597	10	50		28 x 1	4471G028008000	16,809	
0027574	10	150	4472 G - Gomito a 90° F/filetto F, con flangia a 2 fori di fissaggio	12 x 3/8	4472G012003000	2,742	
0027573°	10	150		12 x 1/2	4472G012004000	1,398	
0027576	10	10		14 x 3/8	4472G014003000	3,252	
0027575°	10	150		14 x 1/2	4472G014004000	1,712	
0027579	10	10		15 x 3/8	4472G015003000	3,867	
0027577	25	150		15 x 1/2	4472G015004000	1,458	
0027578	10	10		15 x 3/4	4472G015006000	9,530	
0027581	10	10		16 x 3/8	4472G016003000	8,235	
0027580°	10	150		16 x 1/2	4472G016004000	1,928	
0027582°	10	150		18 x 1/2	4472G018004000	2,628	
0027583	10	80		22 x 3/4	4472G022006000	4,376	
0029000°	100	500		9826 C - Staffa semplice in plastica con filettatura in ottone	14/15	9826C014015000	0,474
0029001°	50	300			16/18\	9826C016018000	0,538
0029002°	50	500	20/22		9826C020022000	0,575	
0029005	50	50	24		9826C024000000	0,575	
0029006	50	200	28		9826C028000000	0,737	
0028992	50	50	9827 C - Staffa doppia in plastica con filettatura in ottone	14/15	9827C014015000	0,575	
0028993	50	50		15/18\	9827C016018000	0,813	
0028994	25	25		20/22	9827C020022000	0,813	
0028995	25	25		24	9827C024000000	1,199	
0028996	25	25		28	9827C028000000	1,873	





Chemidro[®]
S Y S T E M S

SISTEMI IDROTERMICI CON TUBO MULTISTRATO



SANI therm[®]

www.chemidro.com



TUBI MULTISTRATO

CODICE	MINIMO VENDITA	DESCRIZIONE	MISURA MM	CODICE FORNITORE	U.M.	€
0071324	50	Tubo isolato in rotoli in PE-Xc, per riscaldamento	14 x 2	811414	MT	2,328
0071325	50		16 x 2	811416	MT	2,554
0071326	50		18 x 2	811418	MT	3,245
0071327	50		20 x 2,5	811420	MT	4,120
0071328	25		26 x 3	811426	MT	6,500
0071329	25		32 x 3	811432	MT	8,489
0214279	50	TUBO ISOLATO PE-X Alu. 0,2. Uso riscaldamento	14 x 2	811514	MT	1,978
0208224	50		16 x 2	811516	MT	2,142
0071249	50	Tubo in rotoli in PE-Xc, per acqua refrigerata	18 x 2	131118	MT	3,708
0071250	25		20 x 2,5	131120	MT	4,697
0071251	25		26 x 3	131126	MT	7,118
0071308	100	Tubo in rotoli in PE-Xc	14 x 2	801414	MT	1,751
0071309	100		16 x 2	801416	MT	1,978
0184786	100		16 x 2 Al 0,2	801516	MT	1,658
0071310	100		18 x 2	801418	MT	2,256
0071311	100		20 x 2,5	801420	MT	3,018
0071312	50		26 x 3	801426	MT	4,296
0071313	50		32 x 3	801432	MT	6,047
0071335	125	Tubo in barre da 5 metri in PE-Xc	16 x 2	821416	MT	2,328
0071336	100		18 x 2	821418	MT	2,678
0071337	90		20 x 2,5	821420	MT	3,379
0071338	50		26 x 3	821426	MT	4,759
0071339	35		32 x 3	821432	MT	6,500
0071340	20		40 x 3,5	821440	MT	8,592
0071341	10		50 x 4,5	821450	MT	17,184
0071342	20		63 x 6	821463	MT	29,557

RACCORDI A COMPRESSIONE

0071359	10	Manicotto	16 x 16	850010	NR	5,604
0071360	10		18 x 18	850011	NR	5,800
0071361	10		20 x 20	850012	NR	5,985
0071362	5		26 x 26	850013	NR	10,755
0071363	5		32 x 32	850014	NR	15,020
0071364	2		40 x 40	850015	NR	30,824
0071620	1		50 x 50	890005	NR	40,456
0071625	1		63 x 63	890063	NR	66,397
0071365	10	Manicotto ridotto	18 x 16	850020	NR	5,697
0071366	10		20 x 16	850021	NR	5,789
0071367	10		20 x 18	850022	NR	6,150
0071370	5		26 x 16	850025	NR	9,838
0071369	5		26 x 18	850024	NR	9,921
0071368	5		26 x 20	850023	NR	9,004
0071372	5		32 x 20	850027	NR	13,856
0071371	5		32 x 26	850026	NR	14,639
0071375	2		40 x 26	850030	NR	28,320
0071374	2		40 x 32	850029	NR	28,701
0071621	1		50 x 40	890025	NR	40,456
0071622	1		63 x 50	890026	NR	62,235


RACCORDI A COMPRESSIONE

CODICE	MINIMO VENDITA	DESCRIZIONE	MISURA MM	CODICE FORNITORE	U.M.	€
0071385	10	Manicotto maschio	16 x 1/2 M	850060	NR	4,821
0071386	10		18 x 1/2 M	850061	NR	4,378
0071388	10		18 x 3/4 M	850063	NR	6,253
0071387	10		20 x 1/2 M	850062	NR	4,481
0071389	10		20 x 3/4 M	850064	NR	6,335
0071390	5		26 x 3/4 M	850065	NR	7,860
0071391	5		26 x 1 M	850066	NR	11,013
0071392	5		32 x 1 M	850067	NR	11,899
0071393	2		40 x 1 1/4 M	850068	NR	22,417
0071626	1		50 x 1 1/2 M	890065	NR	32,163
0071627	1		63 x 2 M	890066	NR	53,427
0071376	10	Manicotto femmina	16 x 1/2 F	850050	NR	4,780
0071377	10		18 x 1/2 F	850051	NR	4,883
0071379	10		18 x 3/4 F	850053	NR	6,902
0071378	10		20 x 1/2 F	850052	NR	4,975
0071380	10		20 x 3/4 F	850054	NR	6,974
0071381	5		26 x 3/4 F	850055	NR	9,158
0071382	5		26 x 1 F	850056	NR	11,353
0071383	5		32 x 1 F	850057	NR	14,340
0071384	2		40 x 1 1/4 F	850058	NR	32,142
0071623	1		50 x 1 1/2 F	890055	NR	31,081
0071624	1		63 x 2 F	890056	NR	49,749
0071394	10	Manicotto con girella	16 x 1/2	850080	NR	8,293
0071395	10		18 x 3/4	850081	NR	10,570
0071396	10		20 x 3/4	850082	NR	10,302
0071397	5		26 x 1	850083	NR	16,236
0071398	10	Adattatore per collettori con girella	16 x 1/2	850090	NR	8,705
0071399	10	Gomito	16 x 16	850110	NR	7,129
0071400	10		18 x 18	850111	NR	7,335
0071401	10		20 x 20	850112	NR	7,530
0071402	5		26 x 26	850113	NR	12,754
0071403	5		32 x 32	850114	NR	19,213
0071404	2		40 x 40	850115	NR	40,343
0071628	1		50 x 50	890105	NR	45,916
0071629	1		63 x 63	890106	NR	93,358
0071405	10	Gomito femmina	16 x 1/2 F	850120	NR	5,470
0071406	10		18 x 1/2 F	850121	NR	5,583
0071408	10		18 x 3/4 F	850123	NR	9,642
0071407	10		20 x 1/2 F	850122	NR	6,098
0071409	10		20 x 3/4 F	850124	NR	9,745
0071410	5		26 x 3/4 F	850125	NR	12,084
0071411	5		32 x 1 F	850127	NR	19,522
0071412	2		40 x 1 1/4 F	850128	NR	30,453
0071630	1		50 x 1 1/2 F	890125	NR	40,456



RACCORDI A COMPRESSIONE						
CODICE	MINIMO VENDITA	DESCRIZIONE	MISURA MM	CODICE FORNITORE	U.M.	€
0071534	10	Gomito con tubo di rame	16 x Ø 14	850910	NR	13,701
0071536	10	cromato da 25 cm, per	16 x Ø 15	850912	NR	13,980
0071535	10	radiator	18 x Ø 16	850911	NR	14,289
0071413	10	Gomito maschio	16 x 1/2 M	850130	NR	5,820
0071414	10		18 x 1/2 M	850131	NR	5,934
0071416	10		18 x 3/4 M	850133	NR	9,642
0071415	10		20 x 1/2 M	850132	NR	6,016
0071417	10		20 x 3/4 M	850134	NR	9,745
0071418	5		26 x 3/4 M	850135	NR	12,084
0071419	5		32 x 1 M	850137	NR	15,927
0071420	2		40 x 1 1/4M	850138	NR	30,453
0071421	10	Gomito con girella	16 x 1/2	850140	NR	8,293
0071422	10		18 x 3/4	850141	NR	11,167
0071423	10		20 x 3/4	850142	NR	11,260
0071424	5		26 x 1	850143	NR	16,535
0071425	10	Tee	16 x 16 x 16	850210	NR	8,210
0071426	10		18 x 18 x 18	850211	NR	9,539
0071427	10		20 x 20 x 20	850212	NR	9,797
0071428	5		26 x 26 x 26	850213	NR	16,936
0071429	5		32 x 32 x 32	850214	NR	21,912
0071430	2		40 x 40 x 40	850215	NR	56,033
0071631	1		50 x 50 x 50	890215	NR	59,660
0071632	1		63 x 63 x 63	890216	NR	121,900
0071435	10	Tee ridotto	16 x 18 x 16	850222	NR	9,859
0071438	10		16 x 20 x 16	850225	NR	9,941
0071450	5		16 x 26 x 16	850237	NR	16,040
0071434	10		18 x 16 x 16	850221	NR	9,859
0071433	10		18 x 16 x 18	850220	NR	9,982
0071432	10		18 x 18 x 16	850219	NR	9,982
0071446	5		18 x 26 x 18	850233	NR	16,143
0071437	10		20 x 16 x 16	850224	NR	9,941
0071436	10		20 x 16 x 20	850223	NR	10,157
0071439	10		20 x 20 x 16	850226	NR	10,157
0071442	5		20 x 26 x 20	850229	NR	16,328
0071449	5		26 x 16 x 16	850236	NR	16,040
0071448	5		26 x 16 x 26	850235	NR	16,978
0071445	5		26 x 18 x 18	850232	NR	16,267
0071444	5		26 x 18 x 26	850231	NR	17,081
0071441	5		26 x 20 x 20	850228	NR	16,452
0071440	5		26 x 20 x 26	850227	NR	17,163
0071451	5		26 x 26 x 16	850238	NR	16,978
0071447	5		26 x 26 x 18	850234	NR	17,081
0071443	5		26 x 26 x 20	850230	NR	17,163
0071454	5		26 x 32 x 26	850241	NR	22,520


RACCORDI A COMPRESSIONE

CODICE	MINIMO VENDITA	DESCRIZIONE	MISURA MM	CODICE FORNITORE	U.M.	€
0071459	5	Tee ridotto	32 x 18 x 32	850246	NR	24,292
0071457	5		32 x 20 x 20	850244	NR	23,190
0071456	5		32 x 20 x 32	850243	NR	22,160
0071431	5		32 x 32 x 20	850217	NR	24,344
0071453	5		32 x 26 x 26	850240	NR	26,692
0071452	5		32 x 26 x 32	850239	NR	26,692
0071455	5		32 x 32 x 26	850242	NR	26,692
0071487	2		40 x 20 x 40	850288	NR	56,847
0071483	2		40 x 26 x 40	850284	NR	56,270
0071480	2		40 x 32 x 32	850281	NR	55,786
0071479	2		40 x 32 x 40	850280	NR	57,929
0071482	2		40 x 40 x 32	850283	NR	57,929
0071633	1		50 x 40 x 50	890225	NR	59,660
0071489	5	Tee multiplo a 5 vie	20x(16x16x16x16)	850410	NR	23,664
0071490	5		20x(20x16x16x16)	850411	NR	23,849
0071491	5		26x(20x16x16x16)	850420	NR	24,591
0071492	5		26x(20x20x20x20)	850421	NR	25,168
0071493	5	Tee multiplo a 4 vie	20x(16x16x16)	850430	NR	22,582
0071494	5		20x(20x16x16)	850431	NR	22,767
0071495	5		26x(20x16x16)	850440	NR	23,499
0071496	5		26x(20x20x20)	850441	NR	23,890
0071497	5	Tee multiplo maschio a 5 vie	1/2 M x (16x16x16x16)	850450	NR	22,386
0071498	5		1/2 M x (20x16x16x16)	850451	NR	22,582
0071499	5	Tee multiplo maschio a 4 vie	1/2 M x (16x16x16)	850460	NR	21,335
0071500	5		1/2 M x (20x16x16)	850461	NR	20,151



RACCORDI A COMPRESSIONE

CODICE	MINIMO VENDITA	DESCRIZIONE	MISURA MM	CODICE FORNITORE	U.M.	€
0071462	10	Tee femmina	16 x 1/2 F x 16	850250	NR	8,674
0071463	10		18 x 1/2 F x 18	850251	NR	8,890
0071464	10		20 x 1/2 F x 20	850252	NR	9,065
0071466	10		20 x 3/4 F x 20	850254	NR	13,763
0071467	5		26 x 3/4 F x 26	850255	NR	15,546
0071468	5		32 x 1 F x 32	850257	NR	20,501
0071469	2		40 x 1 1/4 F x 40	850259	NR	41,342
0071634	1		50 x 1 F x 50	890255	NR	50,326
0071470	10	Tee maschio	16 x 1/2 M x 16	850260	NR	8,674
0071471	10		18 x 1/2 M x 18	850261	NR	8,890
0071472	10		20 x 1/2 M x 20	850262	NR	9,065
0071473	10		20 x 3/4 M x 20	850264	NR	13,763
0071474	5		26 x 3/4 M x 26	850265	NR	15,546
0071475	5		32 x 1 M x 32	850267	NR	20,501
0071526	2	Rubinetto ad incasso con pomello blu	16 x 16	850860	NR	38,107
0071527	2		18 x 18	850863	NR	38,303
0071528	2		20 x 20	850864	NR	38,489
0071529	2	Rubinetto ad incasso con pomello rosso	16 x 16	850870	NR	38,107
0071530	2		18 x 18	850873	NR	38,303
0071531	2		20 x 20	850874	NR	38,489
0071516	2	Rubinetto ad incasso con cappuccio	16 x 16	850810	NR	37,355
0071517	2		18 x 18	850813	NR	37,561
0071518	2		20 x 20	850814	NR	37,736
0071532	2	Rubinetto a sfera ad incasso con maniglia	26 x 26	850885	NR	37,015


RACCORDI A COMPRESSIONE

CODICE	MINIMO VENDITA	DESCRIZIONE	MISURA MM	CODICE FORNITORE	U.M.	€
0071501	10	Terminale con staffa	16 x 1/2 F	850505	NR	7,932
0071502	10		18 x 1/2 F	850506	NR	7,932
0071503	10		20 x 1/2 F	850507	NR	9,004
0071504	10	Terminale	16 x 1/2 F	850510	NR	7,736
0071505	10		18 x 1/2 F	850511	NR	9,004
0071506	10		20 x 1/2 F	850512	NR	9,004
0071513	10	Terminale doppio a 15°	16 x 1/2 F x 16	850530	NR	15,865
0071514	10		18 x 1/2 F x 18	850531	NR	16,174
0071515	10		20 x 1/2 F x 20	850532	NR	16,174
0071510	10	Terminale destro a 15°	16 x 1/2 F	850525	NR	12,671
0071511	10		18 x 1/2 F	850526	NR	12,671
0071512	10		20 x 1/2 F	850527	NR	12,671
0071507	10	Terminale sinistro a 15°	16 x 1/2 F	850520	NR	12,671
0071508	10		18 x 1/2 F	850521	NR	12,671
0071509	10		20 x 1/2 F	850522	NR	12,671

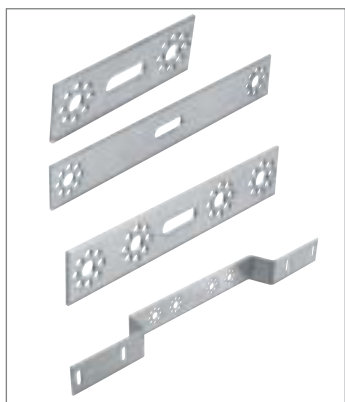
RACCORDI AD AVVITAMENTO

0071579	10	Adattatore	14 x 1/2	880011	NR	3,121
0071580	10		16 x 1/2	880012	NR	3,193
0071581	10		18 x 3/4	880013	NR	3,348
0071582	10		20 x 3/4	880014	NR	3,842
0071584	10	Nipple	1/2 x 1/2	880112	NR	1,370
0071586	10		3/4 x 1/2	880114	NR	2,822
0071585	10		3/4 x 3/4	880113	NR	2,400



RACCORDI AD AVVITAMENTO

CODICE	MINIMO VENDITA	DESCRIZIONE	MISURA MM	CODICE FORNITORE	U.M.	€
0071587	10	Nipple maschio	1/2 x 1/2 M	880212	NR	1,771
0071589	10		3/4 x 1/2 M	880214	NR	2,029
0071588	10		3/4 x 3/4 M	880213	NR	2,997
0071590	10	Nipple femmina	1/2 x 1/2 F	880312	NR	2,534
0071592	10		3/4 x 1/2 F	880314	NR	2,534
0071591	10		3/4 x 3/4 F	880313	NR	2,534
0071593	10	Gomito	1/2 x 1/2	880412	NR	2,410
0071594	10		3/4 x 3/4	880413	NR	3,296
0071595	10	Gomito femmina	1/2 x 1/2 F	880512	NR	2,204
0071596	10		3/4 x 3/4 F	880513	NR	3,842
0071598	10	Tee	1/2 x 1/2 x 1/2	880612	NR	2,874
0071599	10		3/4 x 3/4 x 3/4	880613	NR	3,853
0071600	10	Tee femmina	1/2 x 1/2 F x 1/2	880712	NR	2,874
0071608	10	Terminale con staffa	1/2 x 1/2 F	880922	NR	3,729
COLLETTORI						
0071609	5	Collettore	3/4 - 2 vie	881002	NR	8,746
0071610	5		3/4 - 3 vie	881003	NR	12,002
0071611	5		3/4 - 4 vie	881004	NR	14,917


COLLETTORI

CODICE	MINIMO VENDITA	DESCRIZIONE	MISURA MM	CODICE FORNITORE	U.M.	€
0071614	3	Collettore con rubinetti	3/4 - 2 vie	881212	NR	14,474
0071615	3		3/4 - 3 vie	881213	NR	21,222
0071616	3		3/4 - 4 vie	881214	NR	27,795
0071612	10	Tappo femmina	3/4	881034	NR	2,276
0071613	10	Tappo maschio	3/4	881134	NR	2,554
0071617	20	Cassetta per collettori	320	881232	NR	18,307
0071618	20		400	881240	NR	20,418
0071619	20		500	881250	NR	22,695

DIME PER TERMINALI

CODICE	MINIMO VENDITA	DESCRIZIONE	INTERASSE MM	CODICE FORNITORE	U.M.	€
0071603	10	Dima 75	75	880841	NR	1,442
0071606	10	Dima 200	200	880845	NR	2,173
0071604	10	Dima 75/155	75/155	880842	NR	2,173
0071607	10	Dima ad incasso orizzontale 75/155	75/155	880852	NR	5,089

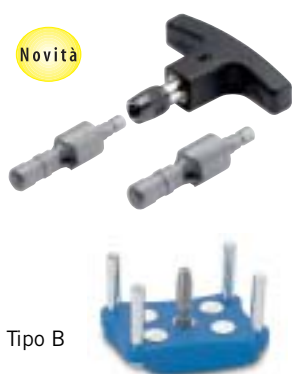
ATTREZZATURE

0071352	1	Molla curvatubo	14	840014	NR	10,370
0071353	1		16	840016	NR	10,370
0071354	1		18	840018	NR	10,370
0071355	1		20	840020	NR	10,370
0071356	1		26	840026	NR	10,943
0071357	1	Tagliatubo		850000	NR	72,641
0071358	1	Lama ricambio		850001	NR	26,602

Novità



Novità



Tipo B



ATTREZZATURE

CODICE	MINIMO VENDITA	DESCRIZIONE	MISURA MM	CODICE FORNITORE	U.M.	€
0428503	1	Kit pressatrice Mini, composto da: Pressatrice compatta con batteria da 9,6 V / 1,3 Ah e caricabatteria, maneggevole e compatta, il kit prevede tre ganasce intercambiabili da 16 mm, 20 mm e 26 mm. Peso pressatrice incluso l'accumulatore 1,9 kg.		860091	NR	3.205,000
0428504	1	Ganasce Mini di ricambio,	16	861116	NR	274,700
0428505	1	compatibili solo con pressatrice Mini	18	861118	NR	274,700
0428506	1		20	861120	NR	274,700
0428507	1		26	861126	NR	274,700
0428508	1		32	861132	NR	274,700
0428606	1	Impugnatura universale per calibratore svasatore da 14 mm fino a 40 mm. Da accoppiare con i codici 830314 - 830340.		830300	NR	57,234
0428494	1	Calibratore special	14	830314	NR	18,315
0428495	1		16	830316	NR	18,315
0428496	1		18	830318	NR	18,315
0428497	1		20	830320	NR	18,315
0428498	1		26	830326	NR	34,340
0428499	1		32	830332	NR	34,340
0428500	1		40	830340	NR	45,787
0071638	1	Calibratore - svasatore	50	897150	NR	119,500
0071639	1	tipo B	63	897163	NR	150,400
0214469	1	Pressatrice elettrica ACO 201, 14,4V (senza valigetta)		860093	NR	3.205,000
0214470	1	Pressatrice elettrica ECO 201, 220V (senza valigetta)		860095	NR	2.862,000
0244753	1	Valigetta per pressatrice ACO/ECO		860096	NR	251,800
0214465	1	Ganascia	16	860116	NR	343,400
0214467	1		18	860118	NR	343,400
0213373	1		20	860120	NR	343,400
0213183	1		26	860126	NR	343,400
0202644	1		32	860132	NR	343,400
0214468	1		40	860140	NR	1.832,000
0071635	1	Porta ganascia 50-63	-	897000	NR	1.488,000
0071636	1	Inserito per porta ganascia	50	897050	NR	343,400
0071637	1		63	897063	NR	343,400





TUBO DI RAME RICOTTO RIVESTITO

PVC

CODICE	Ø MM X SPESSORE NOMINALE	LUNGHEZZA ROTOLO M	DESCRIZIONE	Ø ESTERNO MM.	SPESS. RIVEST. MM.
0090153°	10 x 1	50	Tubo di rame ricotto a Norme EN1057 collaudato a tenuta per uso idrotermosanitario con rivestimento esterno in guaina PVC (cloruro di polivinile) a forma interna stellare, di colore avorio, liscio, inodore, atossico.	14	2
0090152°	12 x 1	50		16	2
0090151°	14 x 1	50		18	2
0090150	15 x 1	50		19	2
0090149°	16 x 1	50		20	2
0090145°	18 x 1	50		23	2,5
0090147°	22 x 1	25		27	2,5

PVC GAS

0090127	10 x 1	50	Tubo di rame ricotto a Norme EN1057 collaudato a tenuta per uso idrotermosanitario (per gas), secondo le Norme UNI CIG 7129-72, con rivestimento esterno in guaina PVC (cloruro di polivinile) a forma liscia interna, di colore giallo, inodore ed atossica.	12	1
0090125	12 x 1	50		14	1
0090141	14 x 1	50		16	1
0090120	15 x 1	50		17	1
0090122	16 x 1	50		18	1
0090118	18 x 1	50		20	1
0090117	22 x 1,5	25		24	1

PLUS

0090146°	10 x 1	50	Tubo di rame ricotto a Norme EN1057 collaudato a tenuta per uso idrotermosanitario con rivestimento in schiuma di polietilene reticolato espanso a celle chiuse, ricoperta da una pellicola estrusa di polietilene in granuli, resistente agli urti, di colore azzurro, inodore, liscia ed atossica. Particolarmente adatto per impianti di riscaldamento, idrici, sanitari e ad aria compressa. Conforme Legge 10/91. Autoestingente Classe 1 su tutta la gamma.	22	6
0090142°	12 x 1	50		24	6
0090134°	14 x 1	50		26	6
0090143°	15 x 1	50		27	6
0090144°	16 x 1	50		28	6
0090148°	18 x 1	50		30	6
0090154°	22 x 1	25		40	9

DUREK

0090135	10 x 1	50	Tubo di rame ricotto a Norme EN1057 a tenuta per uso idrotermosanitario con rivestimento in reticolato espanso a celle chiuse, estruso direttamente sul tubo, estremamente rigido, di colore rosso, liscio, inodore, atossico. Particolarmente adatto per cantieri dove può essere soggetto ad urti e schiacciamenti o a contatti corrosivi. Conforme Legge 10/91.	23	6,5
0090136	12 x 1	50		25	6,5
0090137	14 x 1	50		27	6,5
0090138	15 x 1	50		28	6,5
0090139	16 x 1	50		29	6,5
0090140	18 x 1	50		31	6,5

SICURGAS

0090121°	12 x 1	50	Tubo di rame con il nuovissimo rivestimento adatto a tutti gli impianti per il trasporto di gas combustibili liquidi e gassosi secondo le Norme UNI CIG 7129 e UNI6507 tabella AeB., realizzato con l'impiego di: tubo di rame ricotto a norme EN1057 collaudato a tenuta per uso idrotermosanitario (per gas); e guaina di sicurezza esterna con camera d'aria realizzata con polietilene espanso semirigido, autoestingente di colore giallo, esternamente liscia e a forma stellare internamente che permette lo fuoriuscita verso l'esterno di eventuali perdite di gas.	24	6
0090128°	14 x 1	50		26	6
0090129°	15 x 1	50		27	6
0090130°	16 x 1	50		28	6
0090131°	18 x 1	50		30	6
0090132°	22 x 1,5	25		34	6



TUBO DI RAME RICOTTO RIVESTITO
TUBO PER REFRIGERAZIONE - SUPERSPLIT

CODICE	Ø MM X SPESSORE NOMINALE	LUNGHEZZA ROTOLO M	DESCRIZIONE	Ø ESTERNO MM.	SPESS. RIVEST. MM
0090209°	1/4 x 0,8	25	Tubo di rame ricotto a Norme EN-12735-1 con guaina in polietilene espanso a celle chiuse. Pellicola esterna in polietilene estruso di colore avorio, atossica e resistente agli agenti chimici esterni ed ai raggi ultravioletti.	21	7-9
0090208°	1/4 x 0,8	50		21	7-9
0090207°	1/4 x 1	25		25	7-9
0090206°	1/4 x 1	50		25	7-9
0090203°	3/8 x 0,8	25		24	7-9
0090202°	3/8 x 0,8	50		24	7-9
0090201°	3/8 x 1	25		28	7-9
0090200°	3/8 x 1	50		28	7-9
0090197°	1/2 x 0,8	25		26	7-9
0090211°	1/2 x 0,8	50		26	7-9
0090205°	1/2 x 1	25		30	7-9
0090210°	1/2 x 1	50		30	7-9
0090199°	5/8 x 1	25		34	7-9
0090204°	5/8 x 1	50		34	7-9
0090212°	3/4 x 1	25		37	9
0090198	7/8 x 1,2	25		40	9



TUBO PER CONDIZIONAMENTO, CLIMATIZZAZIONE E REFRIGERAZIONE - SUPERCLIMA

0090178	10 x 1	50	Tubo di rame ricotto a Norme EN1057. Rivestito con guaina in elastomero espanso a celle chiuse da mm 9 rivestita da pellicola in polietilene di colore giallo liscio, inodore e atossica. Autoestinguente Classe 1 su tutta la gamma.	28	9
0090173	12 x 1	50		30	9
0090177	14 x 1	50		32	9
0090179	15 x 1	50		33	9
0090176	16 x 1	50		34	9
0090175	18 x 1	50		36	9
0090174	22 x 1	25		40	9



TUBO PER REFRIGERAZIONE - FRIGES GEL

0152154	1/4 x 0,8	50	Tubo di rame ricotto a Norme EN-12735-1. Rivestito con guaina in polietilene espanso reticolato a celle chiuse con pellicolatura a goffratura piramidale. Temperatura di utilizzo da -80° C a + 100° C.	21	6
0152749	1/4 x 1	50		21	6
0152750	3/8 x 0,8	50		23	6
0152751	3/8 x 1	50		23	6
0152752	1/2 x 0,8	50		26	6
0152753	1/2 x 1	50		30	6



TUBO PER REFRIGERAZIONE - SUPERGEL

0090194	1/4 x 0,8	25	Tubo di rame ricotto a Norme EN12735-1. Rivestito con guaina in polietilene espanso reticolato a celle chiuse con pellicolatura a goffratura piramidale. Temperatura di utilizzo da -80° C a + 120° C.	25	9
0090193	1/4 x 0,8	50		25	9
0090195	1/4 x 1	25		25	9
0090196	1/4 x 1	50		25	9
0090181	3/8 x 0,8	25		28	9
0090186	3/8 x 0,8	50		28	9
0090190	3/8 x 1	25		28	9
0090185	3/8 x 1	50		28	9
0090191	1/2 x 0,8	25		31	9
0090188	1/2 x 0,8	50		31	9
0090192	1/2 x 1	25		31	9
0090189	1/2 x 1	50		31	9
0090184	5/8 x 1	25		34	9
0090183	5/8 x 1	50		34	9
0090180	3/4 x 1	25		37	9
0090182	7/8 x 1,2	25		40	9

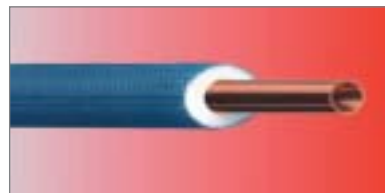


ISOCLIMA

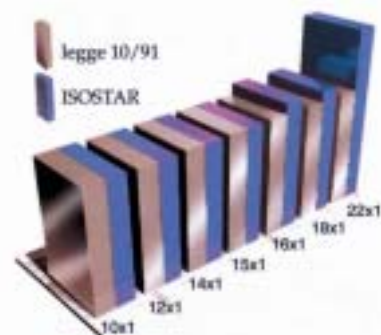
TUBI DI RAME PREISOLATI
ISOLAMENTI IN POLIETILENE ESPANSO PER TUBAZIONI

*PRE-INSULATED COPPER PIPES
FOAMED POLYETHYLENE INSULATION FOR PIPING*

Via Giovanni XXIII, 58 - 25086 Rezzato (BS) - Italy
Tel. +39 030 2590700 r.a. - Fax +39 030 2590719
Internet: www.isoclima.com - E-mail: isoclima@isoclima.com



Tubo di rame "ESENCOR" CU-DHP 99.9% EN 1057 isolato a norma di legge 10/91 con guaina in PE-LD. Il prodotto ISOSTAR trova il suo impiego specifico negli impianti di riscaldamento ed idrotermosanitari in genere.

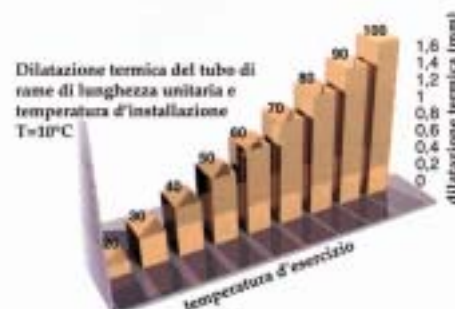


TUBI DI RAME ISO STAR

CODICE	DIMENS. TUBO RAME NUDO	LUNGHEZZA ROTOLO	METRATURA BANCALE	DIMENSIONI TOTALI CON IL RIVESTIMENTO	SPESSORE DELLA GUAINA ISOLANTE	PRESSIONE DI SCOPPIO NOMINALE	PRESSIONE DI ESERCIZIO NOMINALE (ASTM B 111M)	PESO DEL TUBO DI RAME	CONTENUTO DI ACQUA PER METRO DI TUBO
	mm.								
0204159°	10 x 1	50	850	22	6	44,88	11,22	0,2286	0,0503
0204160°	12 x 1	50	800	24	6	37,40	9,35	0,2674	0,0785
0204161°	14 x 1	50	750	26	6	32,06	8,01	0,3223	0,1131
0204162	15 x 1	50	750	27	6	29,92	7,48	0,3542	0,1327
0204163°	16 x 1	50	700	29	6,5	28,05	7,01	0,3714	0,1539
0204164°	18 x 1	50	650	31	6,5	24,93	6,23	0,4296	0,2011
0204165°	22 x 1	25	350	40	9	20,40	5,10	0,5862	0,3142



Tubo di rame "ESENCOR" CU-DHP 99.9% EN 1057 rivestito con guaina in polivinilcloruro (PVC) stellare antiurto di colore avorio conforme UNI 7129/92. Il prodotto ISOPVC è ideale negli impianti idrotermosanitari, nell'esecuzione di linee gas ed aria nonché nella esecuzione di impianti di riscaldamento a pavimento.



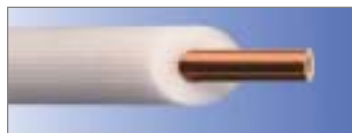
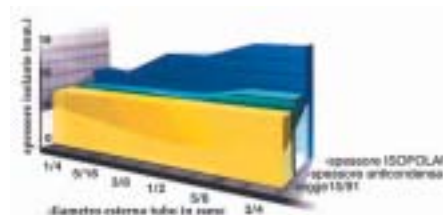
TUBI DI RAME ISO PVC

CODICE	DIMENS. TUBO RAME NUDO	LUNGHEZZA ROTOLO	METRATURA BANCALE	DIMENSIONI TOTALI CON IL RIVESTIMENTO	SPESSORE DELLA GUAINA ISOLANTE	PRESSIONE DI SCOPPIO NOMINALE	PRESSIONE DI ESERCIZIO NOMINALE (ASTM B 111M)	PESO DEL TUBO DI RAME	CONTENUTO DI ACQUA PER METRO DI TUBO
	mm.								
0204221	10 x 1	50	1500	14	2	44,88	11,22	0,2286	0,0503
0204222°	12 x 1	50	1500	16	2	37,40	9,35	0,2674	0,0785
0204223°	14 x 1	50	1350	18	2	32,06	8,01	0,3223	0,1131
0204224	15 x 1	50	1300	19	2	29,92	7,48	0,3542	0,1327
0204225	16 x 1	50	1250	20	2	28,05	7,01	0,3714	0,1539
0204226	18 x 1	50	1150	22	2	24,93	6,23	0,4296	0,2011
0204227	22 x 1	25	650	26	2	20,40	5,10	0,5862	0,3142



IDONEO GAS R407 E R410

Tubo di rame CU-DHP 99.9% EN 12735-1 isolato a norma di legge 10/91 con guaina in PE-LD anticondensa. Il prodotto ISOPOLAR è particolarmente adatto per il trasporto di gas refrigeranti, sia per le caratteristiche della guaina sia per la pulizia delle superfici interne preservata da tappi alle estremità delle matasse che ne garantiscono l'efficienza fino alla posa in opera.



TUBI DI RAME ANTICONDENZA ISO POLAR

CODICE	DIMENS. TUBO RAME NUDO	LUNGHEZZA ROTOLO	METRATURA BANCALE	DIMENSIONI TOTALI CON IL RIVESTIMENTO	SPESSORE DELLA GUAINA ISOLANTE	PRESSIONE DI SCOPPIO NOMINALE	PRESSIONE DI ESERCIZIO NOMINALE (ASTM B 111M)	PESO DEL TUBO DI RAME
	mm.	M	M	mm.	mm.	(ATM)	(ATM)	Kg/m.
0204183°	1/4 x 0,80	50	900	20,35	6,5	56,54	14,14	0,124/0,150
0204175°	1/4 x 0,80	25	900	20,35	6,5	56,54	14,14	0,124/0,150
0204186°	1/4 x 1	50	900	20,35	6,5	56,54	14,14	0,124/0,150
0204178°	1/4 x 1	25	900	20,35	6,5	56,54	14,14	0,124/0,150
0204184°	3/8 x 0,80	50	750	25,52	8	37,71	9,43	0,194/0,238
0204176°	3/8 x 0,80	25	750	25,52	8	37,71	9,43	0,194/0,238
0204187°	3/8 x 1	50	750	25,52	8	37,71	9,43	0,194/0,238
0204179°	3/8 x 1	25	750	25,52	8	37,71	9,43	0,194/0,238
0204185°	1/2 x 0,80	50	750	32,7	10	28,27	7,07	0,265/0,325
0204177°	1/2 x 0,80	25	750	32,7	10	28,27	7,07	0,265/0,325
0204188°	1/2 x 1	50	750	32,7	10	28,27	7,07	0,265/0,325
0204180°	1/2 x 1	25	750	32,7	10	28,27	7,07	0,265/0,325
0204189	5/8 x 1	50	650	36,88	10	28,28	7,07	0,415
0204181°	5/8 x 1	25	650	36,88	10	28,28	7,07	0,415
0204190	3/4 x 1	50	400	39,05	10	23,55	5,89	0,504
0204182	3/4 x 1	25	400	39,05	10	23,55	5,89	0,504



Tubo di rame "ESENCOR" CU-DHP 99.9% EN 1057 isolato a norma di legge 10/91 con guaina in polietilene espanso a cellule chiuse rifinita esternamente con una ulteriore pellicola antigraffio in PE-LD. Il prodotto ISOPLUS è ideale per impianti di riscaldamento, condizionamento e refrigerazione.

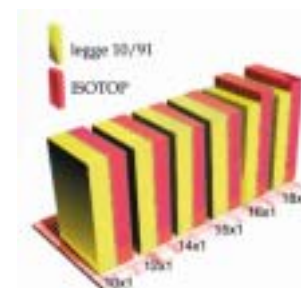


TUBI DI RAME ANTICONDENZA ISO PLUS

CODICE	DIMENS. TUBO RAME NUDO	LUNGHEZZA ROTOLO	PESO DEL TUBO DI RAME	METRATURA BANCALE	CONTENUTO DI ACQUA PER METRO DI TUBO	DIMENSIONI TOTALI CON IL RIVESTIMENTO	SPESSORE DELLA GUAINA ISOLANTE	PRESSIONE DI ESERCIZIO NOMINALE (ASTM B 111M)	PRESSIONE DI ESERCIZIO NOMINALE (UNI 773/1)
	mm.	M	kg/m	M	l/m.	mm.	mm.	(mpa)	(mpa)
0204168	10 x 1	50	0,2286	650	0,0503	28	9	41,82	7,89
0204169	12 x 1	50	0,2674	750	0,0785	30	9	34,85	6,57
0204170	14 x 1	50	0,3223	550	0,1131	38	12	29,87	5,63
0204171	15 x 1	50	0,3542	550	0,1327	39	12	27,88	5,26
0204172	16 x 1	50	0,3714	500	0,1539	40	12	26,14	4,93
0204173	18 x 1	50	0,4296	450	0,2011	42	12	23,23	4,38
0204174	22 x 1	25	0,5862	250	0,3142	52	15	19,01	3,58



Tubo di rame "ESENCOR" CU-DHP 99.9% EN 1057 isolato a norma di legge 10/91 con guaina in polietilene espanso a cellule chiuse a bassa densità estruso direttamente sul tubo di rame nudo. Il prodotto ISOTOP grazie alle sue caratteristiche "antischiumamento" trova il suo impiego specifico nella cantieristica per impianti di riscaldamento ed idrotermosanitari in genere.

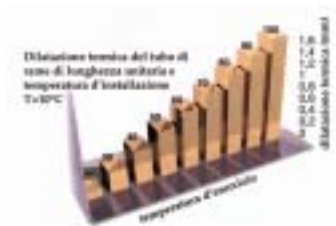


TUBI DI RAME PER APPLICAZIONI SPECIALI ISO TOP

CODICE	DIMENS. TUBO RAME NUDO mm.	LUNGHEZZA ROTOLO M	METRATURA BANCALE M	DIMENSIONI TOTALI CON IL RIVESTIMENTO mm.	SPESSORE MINIMO DELLA GUAINA ISOLANTE mm.	PRESSIONE DI SCOPPIO NOMINALE (mpa)	PRESSIONE DI ESERCIZIO NOMINALE (ASTM B 111 M) (mpa)	PESO DEL TUBO DI RAME l/m.	CONTENUTO DI ACQUA PER METRO DI TUBO l/m.
0204235	10 x 1	50	1000	22	6	44,88	11,22	0,2286	0,0503
0204236	12 x 1	50	850	24	6	37,40	9,35	0,2674	0,0785
0204237	14 x 1	50	800	26	6	32,06	8,01	0,3223	0,1131
0204238	15 x 1	50	750	27	6	29,92	7,48	0,3542	0,1327
0204239	16 x 1	50	750	29	6,5	28,05	7,01	0,3714	0,1539
0204240	18 x 1	50	650	31	6,5	24,93	6,23	0,4296	0,2011



Tubo di rame "ESENCOR" CU-DHP 99.9% EN 1057 rivestito con guaina in polivinilcloruro (PVC) stellare antiurto di colore giallo conforme UNI 10823. Il prodotto ISOPVC GAS è particolarmente adatto nell'esecuzione di linee gas ed aria nonché negli impianti idrotermosanitari in genere e di riscaldamento a pavimento, idoneo zone interrata.



TUBI DI RAME PER APPLICAZIONI SPECIALI ISO GAS PVC

CODICE	DIMENS. TUBO RAME NUDO mm.	LUNGHEZZA ROTOLO M	METRATURA BANCALE M	DIMENSIONI TOTALI CON IL RIVESTIMENTO mm.	SPESSORE MINIMO DELLA GUAINA ISOLANTE mm.	PRESSIONE DI SCOPPIO NOMINALE (mpa)	PRESSIONE DI ESERCIZIO NOMINALE (ASTM B 111 M) (mpa)	PESO DEL TUBO DI RAME l/m.	CONTENUTO DI ACQUA PER METRO DI TUBO l/m.
0204228	10 x 1	50	1500	14	2	44,88	11,22	0,2286	0,0503
0204229	12 x 1	50	1500	16	2	37,40	9,35	0,2674	0,0785
0204230°	14 x 1	50	1350	18	2	32,06	8,01	0,3223	0,1131
0204231	15 x 1	50	1300	19	2	29,92	7,48	0,3542	0,1327
0204232°	16 x 1	50	1250	20	2	28,05	7,01	0,3714	0,1539
0204233°	18 x 1	50	1150	22	2	24,93	6,23	0,4296	0,2011
0204234	22 x 1,5	25	650	26	2	30,60	7,65	0,8470	0,2835



Tubo di rame CuDHP 89,9% EN 1057 isolato con guaina in polietilene espanso alta densità, cellule chiuse, Classe 1. Conforme UNI CIG 7129/92 per passaggi sotto traccia, grazie alla particolare conformazione della sezione della guaina che presenta speciali camere d'aria idonee a confluire eventuali fughe di gas fino all'esterno dell'edificio. Tubo rame "ESENCOR" trattato anti-corrosione, garanzia del prodotto 30 anni.

TUBI DI RAME PER APPLICAZIONI SPECIALI ISOCLIMA GAS

CODICE	Ø ESTERNO SPESSORE PARETI mm.	BOBINA M	CONTENUTO STANDARD DEI PALLET M	DIMENSIONI TOTALI CON IL RIVESTIMENTO mm.	PRESSIONE DI SCOPPIO NOMINALE (mpa)	PESO DEL TUBO DI RAME kg/m
0204241	12 x 1	50	850	24	37,40	0,2674
0204242	14 x 1	50	800	26	32,06	0,3223
0204243	15 x 1	50	750	27	29,92	0,3542
0204244	16 x 1	50	750	28	28,05	0,3714
0204245	18 x 1	50	650	30	24,93	0,4296
0204246	22 x 1,5	25	450	34	30,60	0,847



▶ QUALITÀ E SICUREZZA A PROVA DI FUTURO

I tubi di rame KME rappresentano la risposta di qualità per tutte le applicazioni idrotermosanitarie: affidabilità, durata, igienicità, compatibilità ambientale, massimo rispetto delle norme, a cui si aggiunge una garanzia di 30 anni. La materia prima impiegata (rame al 99,90% min.) rappresenta la soluzione naturale ideale: grazie alle proprie caratteristiche batteriostatiche, consente di prevenire la proliferazione di batteri pericolosi come la Legionella. L'elevato punto di fusione (1083 °C), di resistenza alla pressione, di conduttività termica oltre al risparmio energetico, fanno dei prodotti KME la scelta professionale alle diverse esigenze impiantistiche.



KME Italy S.p.A.
Direzione Commerciale
20142 Milano - Via Corradino d'Ascanio, 4
Tel. 02 89388.1 - Fax 02 89388.473
www.kme.com

*Member of the
KME Group*



SANCO®

SANCO® offre, grazie a un processo di produzione brevettato, una qualità superiore rispetto a quella prescritta da normative e regolamentazioni. E' prodotto secondo UNI EN 1057, presenta comprovate proprietà batteriostatiche che lo rendono adatto per gli impianti di acqua potabile, oltre che per riscaldamento e distribuzione di gas domestico.



SANCO® Radiant

SANCO - TUBI IN ROTOLI - UNI EN 1057

CODICE	De X Sp (mm)	LUNGHEZZA ROTOLI (m)	Ø ESTERNO ROTOLI (mm)	PALLET STANDARD (mt)	PRESSIONE ESERCIZIO ASTM (MPa)	CONT. ACQUA (l/m)
0256886	6 x 1	50	720	1.750	18,70	0,0126
0256887	8 x 1	50	720	1.750	14,03	0,0283
0256875°	10 x 1	50	720	2.450	11,22	0,0503
0256876°	12 x 1	50	720	1.850	9,35	0,0785
0256877°	14 x 1	50	720	1.450	8,01	0,1131
0256878	15 x 1	50	720	1.350	7,48	0,1327
0256879°	16 x 1	50	720	1.200	7,01	0,1539
0256880°	18 x 1	50	920	1.350	6,23	0,2011
0256881°	22 x 1	25	920	950	5,10	0,3142
0256882	22 x 1,5	25	920	950	7,65	0,2835

SANCO - TUBI IN VERGHE DA 5 METRI - UNI EN 1057

CODICE	De X Sp (mm)	FASCI STANDARD (m)	FASCETTI MINIMI (DISPONIBILI A RICHIESTA) (M)	PRESSIONE ESERCIZIO ASTM (MPa)	CONT. ACQUA (l/m)
0256858	6 x 1	2.000	200	24,65	0,0126
0256859	8 x 1	2.000	200	18,49	0,0283
0256860°	10 x 1	2.000	200	14,79	0,0503
0256861°	12 x 1	2.100	150	12,33	0,0785
0256862°	14 x 1	1.500	150	10,56	0,1131
0256863°	15 x 1	1.500	100	9,86	0,1327
0256864°	16 x 1	1.500	100	9,24	0,1539
0256865°	18 x 1	1.200	100	8,22	0,2011
0256866°	22 x 1	1.050	75	6,72	0,3142
0256870°	22 x 1,5	1.000	50	10,08	0,2835
0256883°	28 x 1	750	50	5,28	0,5309
0256871°	28 x 1,5	750	50	7,92	0,4909
0256884°	35 x 1	500	25	4,23	0,8550
0256867	35 x 1,2	525	70	5,07	0,8347
0256872°	35 x 1,5	500	25	6,34	0,8042
0256885°	42 x 1	500	20	3,52	1,2570
0256868	42 x 1,2	500	20	4,23	1,2316
0256873°	42 x 1,5	500	20	5,28	1,1946
0256869°	54 x 1,5	300	15	4,11	2,0428
0256874	54 x 2	300	15	5,48	1,9635
0256888°	64 x 2	145	5	4,62	2,8274
0256889°	76,1 x 2	120	5	3,89	4,0828
0256890	88,9 x 2	95	5	3,33	5,6612
0256891	108 x 2,5	95	5	3,42	8,3323

SANCO RADIANT - TUBI IN ROTOLI - UNI EN 1057

CODICE	De X Sp (mm)	LUNGHEZZA ROTOLI (m)	Ø ESTERNO ROTOLI (mm)	PALLET STANDARD (mt)	PRESSIONE ESERCIZIO ASTM (MPa)	CONT. ACQUA (l/m)
0256933	14 x 0,8	100	7 20	1000	6,41	0,1246

Tubi in rame con trattamento di prepassivazione per impianti a superficie radiante



HYPOPLAN®



SMISOL® Gas



SMISOL® Tekgas



SMISOL® Più

HYPOPLAN - SISTEMA DI RISCALDAMENTO A PARETE

ELEMENTI DI RISCALDAMENTO PREASSEMBLATI CON TUBI DI RAME (De = 10 MM)

CODICE	SERIE	ALTEZZA X LARGHEZZA (m)	H SUPERFICIE RISCALDANTE	L SUPERFICIE RISCALDANTE	POTENZA IRRADIATA*
0447617	Serie 23/100	2,20 x 0,90	2,30	1,00	449 W
0447618	Serie 17/100	1,60 x 0,90	1,70	1,00	332 W
0447619	Serie 9/100	0,80 x 0,90	0,90	1,00	176 W
0447620	Serie 23/65 *	2,20 x 0,55	2,30	0,65	292W
0447621	Serie 17/65 *	1,60 x 0,55	1,70	0,65	215 W
0447622	Serie 9/65 *	0,80 x 0,55	0,90	0,65	114 W

* temperatura di mandata = 45 °C. Potenza irradiata riferita ad una temperatura interna = 20 °C. Stato termico: 10 K
* Sono inoltre disponibili elementi alettati in rame autoadesivi (420 x 85 mm) per il sistema di riscaldamento a secco.

SMISOL GAS - TUBI IN ROTOLI - UNI EN 1057

TUBI RAME RIVESTITI IN PVC A SEZIONE PIENA

CODICE	De X Sp (mm)	LUNGHEZZA ROTOLI (m)	Ø ESTERNO ROTOLI (mm)	PALLET STANDARD (mt)	SPES. MIN. RIVESTIMENTO (mm)
0256983	10 x 1	50	920	1.450	1,5
0256988	12 x 1	50	920	1.350	1,5
0256984	14 x 1	50	920	1.150	1,5
0256989	15 x 1	50	920	1.150	1,5
0256985	16 x 1	50	920	950	1,5
0256986	18 x 1	50	920	850	1,5
0447615	22 x 1	25	920	575	1,5

E' specifico per il trasporto di combustibili liquidi e gassosi in zone interrate. Il particolare rivestimento in PVC a sezione piena assicura un'aderenza perfetta al tubo di rame e garantisce l'isolamento elettrico del tubo stesso rispetto all'ambiente

SMISOL TEKGAS - TUBI IN ROTOLI - UNI EN 1057

TUBI RAME RIVESTITI IN POLIETILENE ESPANSO A CELLULE CHIUSE

CODICE	De X Sp (mm)	LUNGHEZZA ROTOLI (m)	Ø ESTERNO ROTOLI (mm)	PALLET STANDARD (mt)	Ø ESTERNO TUBO MIN. (mm)
0256979	12 x 1	50	850	750	24
0256977	14 x 1	50	850	750	26
0256978	15 x 1	50	850	650	27
0256976	16 x 1	50	850	650	28
0256980	18 x 1	25	850	600	30
0447616	22 x 1	25	850	325	34

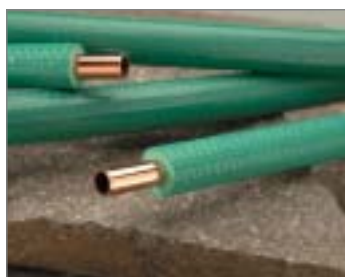
E' il tubo di rame con una speciale guaina in polietilene, studiato per il trasporto di combustibili liquidi e gassosi in tutte le strutture murarie ove si rende necessario l'utilizzo di tubi guaina non metallici, quindi per l'attraversamento di muri perimetrali, intercapedini e/o solette

SMISOL PIÙ - TUBI IN ROTOLI - UNI EN 1057

TUBI RAME RIVESTITI IN PVC A SEZIONE STELLARE

CODICE	De X Sp (mm)	LUNGHEZZA ROTOLI (m)	Ø ESTERNO ROTOLI (mm)	PALLET STANDARD (mt)	SPES. MIN. RIVESTIMENTO (mm)
0256935	10 x 1	50	750	1.750	1,5
0256934	12 x 1	50	750	1.650	1,5
0256936	14 x 1	50	750	1.400	1,5
0256937	15 x 1	50	920	1.400	1,5
0256938	16 x 1	50	920	1.150	1,5
0256939	18 x 1	50	920	1.050	1,5
0256940	22 x 1	25	920	700	1,5

Tubo di rame rivestito in fase di produzione con una speciale guaina stellare in PVC. E' adatto per il trasporto di acqua potabile e combustibili liquidi e gassosi.



SMISOL® One

SMISOL ONE - TUBI IN ROTOLI - UNI EN 1057					
TUBI RAME PREISOLATI RIVESTITI A NORMA DI LEGGE 10/91					
CODICE	De X Sp (mm)	LUNGHEZZA ROTOLI (m)	Ø ESTERNO ROTOLI (mm)	PALLET STANDARD (mt)	SPESSORE MIN. GUAINA ISOLANTE (mm)
0256952°	10 x 1	50	720	750	6,5
0256953°	12 x 1	50	720	700	6,5
0256954°	14 x 1	50	720	700	6,5
0256955	15 x 1	50	720	650	6,5
0256956°	16 x 1	50	920	700	6,5
0256957°	18 x 1	50	920	650	6,5
0256958°	22 x 1	25	920	350	9

Rappresenta la soluzione ideale per impianti di riscaldamento e distribuzione di acqua potabile. E' preisolato con un rivestimento in PE espanso autoestingente, senza l'impiego di CFC e HCFC.



WICU® Frio

WICU FRIO - TUBI IN ROTOLI - UNI EN 12735-1					
TUBI RAME RIVESTITI IN POLIETILENE ESPANSO A CELLULE CHIUSE - UNI 10376					
0257066	10 x 1	50	720	500	8
0257067	12 x 1	50	720	450	10
0257068	14 x 1*	50	920	450	10
0257072	15 x 1	50	920	400	10
0257069	16 x 1*	50	920	400	10
0257070	18 x 1	50	920	400	10
0257071	22 x 1	25	920	300	10

E' il prodotto specifico per la tecnica del freddo. Il tubo si presta in modo eccellente per il trasporto di liquidi refrigeranti. Lo spessore della guaina è dimensionato in modo da soddisfare le molteplici esigenze del settore della climatizzazione. (* Misure non previste dalla norma)



WICU® Clim

WICU CLIM - TUBI IN ROTOLI - UNI EN 12735-1					
TUBI RAME RIVESTITI IN POLIETILENE ESPANSO A CELLULE CHIUSE - UNI 10376					
0257038°	1/4" (6,35 x 0,8)	50	720	1000	6
0257039°	1/4" (6,35 x 1,0)	50	720	1000	6
0257040°	3/8" (9,52 x 0,8)	50	720	550	8
0257041°	3/8" (9,52 x 1,0)	50	720	550	8
0257062°	1/2" (12,70 x 0,8)	50	720	450	10
0257063°	1/2" (12,70 x 1,0)	50	720	450	10
0257044°	5/8" (15,87 x 1,0)	25	920	300	10
0257045°	3/4" (19,05 x 1,0)	25	920	300	10
0257046	7/8" (22,22 x 1,0)	25	920	300	10
TUBI IN VERGHE DA 3 METRI					
0257047	1" (25,4 x 1,0)	3	-	18	10

Rappresenta la soluzione ideale per la realizzazione di impianti di condizionamento. La particolare pulizia della superficie interna del tubo rende il prodotto adatto al trasporto di gas frigoriferi. La guaina coibente è stata studiata in modo da impedire la formazione di condensa.



TECNO Clim®

TECNO CLIM - TUBI IN VERGHE DA 5 METRI - UNI EN 12735-1

CODICE	De X Sp (mm)	N. VERGHE PER CONFEZIONE	QUANTITÀ PER CONFEZIONE (m)	PRESSIONE ESERCIZIO ASTM (MPa)	CONT. ACQUA (l/m)
0413181	6 x 1 *	36	180	24,65	0,013
0413182	8 x 1 *	36	180	18,49	0,028
0256997	10 x 1 *	25	125	14,79	0,050
0256998	12 x 1 *	25	125	12,33	0,079
0256999	14 x 1 *	20	100	10,56	0,113
0257000	15 x 1 *	20	100	9,86	0,133
0257001	16 x 1 *	20	100	9,24	0,154
0257002	18 x 1 *	16	80	8,22	0,201
0257003	22 x 1 *	16	80	6,72	0,314
0257004	28 x 1	12	60	5,28	0,531
0257005	28 x 1,5	8	40	7,92	0,491
0257006	35 x 1,5	6	30	6,34	0,804
0257007	42 x 1,5	5	25	5,28	1,194
0257008	54 x 1,5	4	20	4,11	2,042
0257009	54 x 2	4	20	5,48	1,963
0413183	6,35x1 - 1/4" *	36	180	23,29	0,015
0413184	9,52x1 - 3/8" *	36	180	15,54	0,044
0413185	12,70x1 - 1/2" *	20	100	11,65	0,090
0413186	15,87 x 1 - 5/8" *	20	100	9,32	0,151
0413187	19,05 x 1 - 3/4" *	16	80	7,76	0,228
0413188	22,22 x 1 - 7/8" *	16	80	6,66	0,321
0417829	25,40 x 1 - 1"	14	70	5,82	0,430
0413066	28,57 x 1,2 - 1" 1/8	12	60	6,47	0,534
0413120	34,92 x 1,2 - 1" 3/8	6	30	5,29	0,825
0413121	41,27 x 1,2 - 1" 5/8	5	25	4,48	1,180
0413122	53,97 x 1,6 - 2" 1/8	4	20	4,52	2,015

La soluzione ideale per gli impianti di condizionamento, in particolare quelli di grande portata, è conforme alla caratteristiche tecniche previste dalla normativa europea in materia di condizionamento e al trasporto dei fluidi frigorigeni (R 410, R 407C). Altre dimensioni in mm sono disponibili a richiesta, inoltre le dimensioni contrassegnate con l'asterisco sono disponibili anche in rotoli.



TECNO Med®

TECNO MED - TUBI IN VERGHE DA 5 METRI - UNI EN 13348

CODICE	De X Sp (mm)	N. DI VERGHE PER SCATOLA	QUANTITÀ PER SCATOLA (m)	PRESSIONE ESERCIZIO ASTM (MPa)	CONT. ACQUA (l/m)
0257037	10 x 1 *	25	125	15,05	0,050
0257024	12 x 1 *	25	125	12,54	0,079
0257025	14 x 1 *	20	100	10,75	0,113
0257026	15 x 1 *	20	100	10,03	0,133
0257027	16 x 1 *	20	100	9,40	0,154
0257028	18 x 1 *	16	80	8,36	0,201
0257029	22 x 1 *	16	80	6,84	0,314
0257030	28 x 1	12	60	5,37	0,531
0257031	28 x 1,5	8	40	8,06	0,491
0257032	35 x 1,5	6	30	6,45	0,804
0257033	42 x 1,5	5	25	5,37	1,194
0257035	54 x 2	4	20	5,57	1,963

È un tubo di rame prodotto secondo la norma UNI EN 13348 adatto al trasporto di gas medicali e per impianti a vuoto. È disponibile in verghe da 5 m e in rotoli (misure contrassegnate dall'asterisco dal Ø 10 al Ø 22) con entrambe le estremità tappate per garantire il mantenimento della pulizia interna.



WICU® Solar Duo

WICU SOLAR DUO - TUBI IN ROTOLI - UNI EN 12449 E DIN 8905					
CODICE	De X Sp (mm)	LUNGHEZZA BOBINA (m)	SPES. MIN. ISOLAMENTO	MIS. BOBINA DE X L. (mm)	PESO TOTALE BOBINA KG
0413160	2 x 15 x 1	60	8 mm	1400 x 590	179
0413161	2 x 15 x 1	150	8 mm	1400 x 850	308
0413162	2 x 15 x 1	300	8 mm	2000 x 1300	757
0413163	2 x 18 x 1	60	8 mm	1400 x 590	192
0413164	2 x 18 x 1	150	8 mm	1600 x 1060	414
0413165	2 x 18 x 1	300	8 mm	2000 x 1300	820
0413166	2 x 22 x 1	60	8 mm	1400 x 850	234
0413167	2 x 22 x 1	150	8 mm	1600 x 1060	458
0413168	2 x 22 x 1	300	8 mm	2000 x 1300	907

WICU® Solar Duo, il fascio di tubi per gli impianti termici ad energia solare rappresenta il collegamento ottimale dal collettore al boiler di accumulo: tubi per l'acqua calda e fredda, isolati rispettivamente con doppio e singolo rivestimento in lana di poliestere, avvolti con un nastro in polietilene trasparente ed assemblati in un solo tubo di semplice installazione. Il sistema è completato inoltre con un cavo elettrico di comando della sonda.



WICU® Solar

WICU SOLAR - TUBI IN ROTOLI - UNI EN 12449 E DIN 8905					
CODICE	De X Sp (mm)	LUNGHEZZA BOBINA (m)	SPES. MIN. ISOLAMENTO	MIS. BOBINA DE X L. (mm)	PESO TOTALE BOBINA KG
0413169	1 x 12 x 1	60	14 mm	1400 x 590	157
0413170	1 x 12 x 1	150	14 mm	1400 x 850	251
0413171	1 x 12 x 1	300	14 mm	2000 x 1300	622
0413172	1 x 15 x 1	60	14 mm	1400 x 590	164
0413173	1 x 15 x 1	150	14 mm	1600 x 1060	270
0413174	1 x 15 x 1	300	14 mm	2000 x 1300	682
0413175	1 x 18 x 1	60	14 mm	1400 x 850	177
0413176	1 x 18 x 1	150	14 mm	1600 x 1060	365
0413177	1 x 18 x 1	300	14 mm	2000 x 1300	721
0413178	1 x 22 x 1	60	14 mm	1400 x 850	209
0413179	1 x 22 x 1	150	14 mm	1600 x 1060	385
0413180	1 x 22 x 1	300	14 mm	2000 x 1300	781

WICU® Solar, il tubo singolo ancora più isolato per permettere le installazioni anche nei casi più critici e con carenza di spazio. Elevato isolamento in lana di poliestere, cavo sonda integrato e rivestimento esterno in polietilene, rendono questa tubazione particolarmente idonea nel caso di grandi impianti e di installazioni in cui i percorsi delle tubazioni di mandata e ritorno sono sensibilmente distanti tra di loro.



Qtec® λ

Q-TEC λ - TUBI IN ROTOLI					
TUBI RAME RIVESTITI IN POLIETILENE ESPANSO A CELLULE CHIUSE - D.M. 174/04					
CODICE	De X Sp (pollici mm)	LUNGHEZZA ROTOLI (m)	Ø ESTERNO ROTOLI (mm)	PALLET STANDARD (mt)	SPESSORE MIN. GUAINA ISOLANTE (mm)
0256959	14 x 2,0	50	720	600	6
0256960	16 x 2,0	50	720	500	6
0256961	20 x 2,0	50	920	550	6
0402123	26 x 3,0	25	920	300	9

E' il tubo di rame a spessore ridotto unito indissolubilmente ad un rivestimento in polietilene e preisolato in conformità alla Legge 10/91 e al relativo decreto di attuazione (D.P.R. 412/93). Adatto al trasporto di acqua potabile e al riscaldamento a radiatori. E' provvisto di un rivestimento isolante e autoestinguente in PE espanso a cellule chiuse prodotto senza l'impiego di CFC e HCFC.



Qtec®

Q-TEC - TUBI IN ROTOLI					
TUBI RAME RIVESTITI IN POLIETILENE ESPANSO A CELLULE CHIUSE - D.M. 174/04					
CODICE	De X Sp (mm)	LUNGHEZZA ROTOLI (m)	Ø ESTERNO ROTOLI (mm)	PALLET STANDARD (mt)	SPESSORE MIN. GUAINA ISOLANTE (mm)
0256942	14 x 2,0	100	920	1.000	
0256941	16 x 2,0	100	920	1.000	
0256943	20 x 2,0	50	920	750	
0407946	26 x 3,0	25	750	300	

E' il nuovo tubo di rame a spessore ridotto unito indissolubilmente ad un rivestimento in polietilene. Combina i vantaggi in termini di igiene, prestazioni e batteriostaticità del rame con un'estrema leggerezza e facilità di lavorazione. Q-tec® è un sistema universale per tutte le tipologie di impianto idrotermosanitario (distribuzione acqua potabile, riscaldamento tradizionale e radiante), non vincola progettisti ed installatori ad una sola tipologia di giunzione, è disponibile in lunghezze elevate e necessita, pertanto, di un limitato numero di giunzioni.



OTERTECNO[®]

raccordature a pressare



sistema
di controllo
avvenuta
pressatura



Novità



Novità



Novità



Novità



Novità

RACCORDI A PRESSARE IN ACCIAIO INOX AISI 316 L

CODICE	MINIMO VENDITA	DESCRIZIONE	MISURA	CODICE FORNITORE	U.M.	€
0448988	20	I-10 - Manicotto F-F	15	I01001500	NR	7,050
0448989	20		18	I01001800	NR	7,557
0448990	20		22	I01002200	NR	8,857
0448991	20		28	I01002800	NR	9,980
0448992	10		35	I01003500	NR	12,389
0448993	4		42	I01004200	NR	16,880
0448994	4		54	I01005400	NR	20,275
0448995	2		76,1	I01007600	NR	100,400
0448996	2		88,9	I01008800	NR	114,700
0448997	2		108	I01010800	NR	145,800
0448998	20	I-20 - Manicotto passante F-F	15	I02001500	NR	11,705
0448999	20		18	I02001800	NR	12,129
0449000	20		22	I02002200	NR	13,827
0449001	20		28	I02002800	NR	16,072
0449002	10		35	I02003500	NR	17,934
0449003	4		42	I02004200	NR	20,850
0449004	4		54	I02005400	NR	26,682
0449005	1		76,1	I02007600	NR	148,200
0449006	1		88,9	I02008800	NR	167,300
0449007	1		108	I02010800	NR	200,700
0449008	20	I-30 - Curva 90° F-F, raggio curvatura 1,5 Ø	15	I03001515	NR	10,062
0449009	20		18	I03001815	NR	11,527
0449010	20		22	I03002215	NR	14,005
0449011	10		28	I03002815	NR	17,688
0449012	10	I-30 - Curva 90° F-F, raggio curvatura 1,2 Ø	35	I03003512	NR	31,077
0449013	2		42	I03004212	NR	50,572
0449014	2		54	I03005412	NR	76,242
0449015	2		76,1	I03007612	NR	155,300
0449016	2		88,9	I03008812	NR	188,800
0449017	1		108	I03010812	NR	258,100
0449018	20		I-40 - Curva 45° F-F, raggio curvatura 1,5 Ø	15	I04001515	NR
0449019	20	18		I04001815	NR	14,580
0449020	20	22		I04002215	NR	16,907
0449021	10	28		I04002815	NR	19,755
0449022	10	I-40 - Curva 45° F-F, raggio curvatura 1,2 Ø	35	I04003512	NR	23,150
0449023	4		42	I04004212	NR	37,238
0449024	2		54	I04005412	NR	48,354
0449025	2		76,1	I04007612	NR	148,200
0449026	1		88,9	I04008812	NR	176,800
0449027	1		108	I04010812	NR	241,400
0449028	20	I-50 - Curva 90° M-F, raggio curvatura 1,5 Ø	15	I05001515	NR	9,829
0449029	20		18	I05001815	NR	11,212
0449030	20		22	I05002215	NR	13,622
0449031	10		28	I05002815	NR	17,072
0449032	10	I-50 - Curva 90° M-F, raggio curvatura 1,2 Ø	35	I05003512	NR	26,888
0449033	2		42	I05004212	NR	44,384
0449034	2		54	I05005412	NR	63,852
0449035	1		76,1	I05007612	NR	155,300
0449036	1		88,9	I05008812	NR	188,800
0449037	1		108	I05010812	NR	258,100



Novità



Novità



Novità

RACCORDI A PRESSARE IN ACCIAIO INOX AISI 316 L

CODICE	MINIMO VENDITA	DESCRIZIONE	MISURA	CODICE FORNITORE	U.M.	€
0449038	20	I-60 - Curva 45° M-F, raggio curvatura 1,5 Ø	15	I06001515	NR	13,402
0449039	20		18	I06001815	NR	14,238
0449040	20		22	I06002215	NR	16,387
0449041	10		28	I06002815	NR	19,207
0449042	10	I-60 - Curva 45° M-F, raggio curvatura 1,2 Ø	35	I06003512	NR	21,877
0449043	4		42	I06004212	NR	35,225
0449044	2		54	I06005412	NR	45,822
0449045	1		76,1	I06007612	NR	136,200
0449046	1		88,9	I06008812	NR	162,500
0449047	1		108	I06010812	NR	222,300
0449048	20		I-70 - Riduzione M-F	18-15	I07001815	NR
0449049	20	22-15		I07002215	NR	8,419
0449050	20	22-18		I07002218	NR	8,707
0449051	20	28-15		I07002815	NR	9,487
0449052	20	28-18		I07002818	NR	9,692
0449053	20	28-22		I07002822	NR	9,774
0449054	10	35-15		I07003515	NR	36,622
0449055	10	35-18		I07003518	NR	37,005
0449056	10	35-22		I07003522	NR	11,965
0449057	10	35-28		I07003528	NR	14,813
0449058	4	42-15		I07004215	NR	37,607
0449059	4	42-18		I07004218	NR	38,032
0449060	4	42-22		I07004222	NR	39,332
0449061	4	42-28		I07004228	NR	39,852
0449062	4	42-35		I07004235	NR	15,675
0449063	4	54-15		I07005415	NR	41,660
0449064	4	54-18		I07005418	NR	41,974
0449065	4	54-22		I07005422	NR	43,124
0449066	4	54-28		I07005428	NR	44,220
0449067	4	54-35	I07005435	NR	46,177	
0449068	4	54-42	I07005442	NR	17,907	
0449069	2	76,1-42	I07007642	NR	84,812	
0449070	2	76,1-54	I07007654	NR	86,044	
0449071	1	88,9-54	I07008854	NR	92,835	
0449072	1	88,9-76,1	I07008876	NR	126,700	
0449073	1	108-54	I07010854	NR	97,613	
0449074	1	108-76,1	I07010876	NR	131,500	
0449075	1	108-88,9	I07010888	NR	145,800	
0449076	20	I-80 - Manicotto misto F-F[Rp]	15-Rp1/2	I08001512	NR	14,402
0449077	20		15-Rp3/4	I08001534	NR	15,004
0449078	20		18-Rp1/2	I08001812	NR	15,210
0449079	20		18-Rp3/4	I08001834	NR	15,812
0449081	20		22-Rp1/2	I08002212	NR	16,209
0449082	20		22-Rp3/4	I08002234	NR	19,057
0449080	20		22-Rp1	I08002210	NR	21,740
0449084	20		28-Rp3/4	I08002834	NR	20,672
0449083	20		28-Rp1	I08002810	NR	29,667
0449089	10		28-Rp1.1/4	I08011428	NR	32,829
0449085	10		35-Rp1	I08010035	NR	28,407
0449090	10		35-Rp1.1/4	I08011435	NR	32,460
0449086	10		35-Rp1.1/2	I08011235	NR	36,950
0449091	4		42-Rp1.1/4	I08011442	NR	36,512
0449087	4		42-Rp1.1/2	I08011242	NR	49,915
0449088	4		54-Rp1.1/2	I08011254	NR	54,775
0449092	4		54-Rp2	I08020054	NR	74,544



RACCORDI A PRESSARE IN ACCIAIO INOX AISI 316 L						
CODICE	MINIMO VENDITA	DESCRIZIONE	MISURA	CODICE FORNITORE	U.M.	€
0449095	20	I-90 - Manicotto misto filetto F-M [R]	15-R3/8	I09001538	NR	13,402
0449093	20		15-R1/2	I09001512	NR	13,402
0449094	20		15-R3/4	I09001534	NR	13,567
0449096	20		18-R1/2	I09001812	NR	14,717
0449097	20		18-R3/4	I09001834	NR	14,607
0449099	20		22-R1/2	I09002212	NR	15,812
0449100	20		22-R3/4	I09002234	NR	16,620
0449098	20		22-R1	I09002210	NR	19,467
0449102	20		28-R3/4	I09002834	NR	20,275
0449101	20		28-R1	I09002810	NR	21,097
0449107	20		28-R1.1/4	I09011428	NR	26,313
0449103	10		35-R1	I09010035	NR	26,764
0449108	10		35-R1.1/4	I09011435	NR	30,844
0449104	10		35-R1.1/2	I09011235	NR	35,732
0449109	4		42-R1.1/4	I09011442	NR	40,564
0449105	4		42-R1.1/2	I09011242	NR	45,027
0449106	4	54-R1.1/2	I09011254	NR	56,788	
0449110	4	54-R2	I09020054	NR	60,402	
0449111	1	76,1-R2.1/2	I09021276	NR	275,700	
0449112	1	88,9-R3	I09030088	NR	413,600	
0449113	4	I-100 - Adattatore 90° F-F[Rp]	15-Rp1/2	I10001512	NR	20,234
0449114	4		18-Rp1/2	I10001812	NR	23,862
0449115	4		22-Rp3/4	I10002234	NR	27,997
0449116	4		28-Rp1	I10002810	NR	36,950
0449117	2		35-Rp1.1/4	I10011435	NR	49,367
0449118	4	I-110 - Adattatore 90° F-M[R]	15-R1/2	I11001512	NR	24,437
0449119	4		18-R1/2	I11001812	NR	25,874
0449120	4		22-R3/4	I11002234	NR	33,062
0449121	4		28-R1	I11002810	NR	48,874
0449123	4		35-R1.1/4	I11011435	NR	57,499
0449122	2		42-R1.1/2	I11011242	NR	86,249
0449124	2		54-R2	I11020054	NR	112,100
0449125	4	I-120 - Adattatore 45° F-M[R]	15-R1/2	I12001512	NR	31,624
0449126	4		18-R1/2	I12001812	NR	33,062
0449127	4		22-R3/4	I12002234	NR	41,687
0449128	20	I-130 - Tee F-F-F	15	I13001500	NR	16,469
0449129	20		18	I13001800	NR	18,742
0449130	20		22	I13002200	NR	20,152
0449131	10		28	I13002800	NR	23,657
0449132	10		35	I13003500	NR	29,927
0449133	4		42	I13004200	NR	42,522
0449134	2		54	I13005400	NR	50,750
0449135	1		76,1	I13007600	NR	279,600
0449136	1		88,9	I13008800	NR	305,900
0449137	1		108	I13010800	NR	377,500





RACCORDI A PRESSARE IN ACCIAIO INOX AISI 316 L							
CODICE	MINIMO VENDITA	DESCRIZIONE	MISURA	CODICE FORNITORE	U.M.	€	
0449138	20	I-140 - Tee ridotto F-F-F	18-15-18	I14001815	NR	16,332	
0449139	20		22-15-22	I14002215	NR	17,277	
0449140	20		22-18-22	I14002218	NR	17,852	
0449141	10		28-15-28	I14002815	NR	20,905	
0449142	10		28-18-28	I14002818	NR	21,507	
0449143	10		28-22-28	I14002822	NR	22,657	
0449144	10		35-15-35	I14003515	NR	25,874	
0449145	10		35-18-35	I14003518	NR	26,217	
0449146	10		35-22-35	I14003522	NR	26,915	
0449147	10		35-28-35	I14003528	NR	101,400	
0449148	4		42-15-42	I14004215	NR	40,222	
0449149	4		42-18-42	I14004218	NR	40,359	
0449150	4		42-22-42	I14004222	NR	38,552	
0449151	4		42-28-42	I14004228	NR	39,852	
0449152	4		42-35-42	I14004235	NR	41,085	
0449153	2		54-15-54	I14005415	NR	45,739	
0449154	2		54-18-54	I14005418	NR	46,287	
0449155	2		54-22-54	I14005422	NR	43,645	
0449156	2		54-28-54	I14005428	NR	44,877	
0449157	2		54-35-54	I14005435	NR	46,397	
0449158	2		54-42-54	I14005442	NR	44,822	
0449159	1		76,1-22-76,1	I14007622	NR	210,300	
0449160	1		76,1-28-76,1	I14007628	NR	227,000	
0449161	1		76,1-35-76,1	I14007635	NR	243,700	
0449162	1		76,1-42-76,1	I14007642	NR	262,900	
0449163	1		76,1-54-76,1	I14007654	NR	279,600	
0449164	1		88,9-22-88,9	I14008822	NR	222,300	
0449165	1		88,9-28-88,9	I14008828	NR	238,900	
0449166	1		88,9-35-88,9	I14008835	NR	255,700	
0449167	1		88,9-42-88,9	I14008842	NR	274,800	
0449168	1		88,9-54-88,9	I14008854	NR	286,700	
0449169	1		88,9-76,1-88,9	I14008876	NR	305,900	
0449170	1		108-22-108	I14010822	NR	236,600	
0449171	1		108-28-108	I14010828	NR	250,900	
0449172	1		108-35-108	I14010835	NR	274,800	
0449173	1		108-42-108	I14010842	NR	286,700	
0449174	1		108-54-108	I14010854	NR	310,700	
0449175	1		108-76,1-108	I14010876	NR	327,400	
0449176	1		108-88,9-108	I14010888	NR	375,300	
0449177	20		I-150 - Adattatore Tee F-F[Rp]-F	15-Rp1/2-15	I15001512	NR	18,002
0449178	20			18-Rp1/2-18	I15001812	NR	18,167
0449179	20	18-Rp3/4-18		I15001834	NR	19,947	
0449180	20	22-Rp1/2-22		I15002212	NR	19,810	
0449181	20	22-Rp3/4-22		I15002234	NR	22,082	
0449183	10	28-Rp1/2-28		I15002812	NR	21,795	
0449184	10	28-Rp3/4-28		I15002834	NR	25,738	
0449182	10	28-Rp1-28		I15002810	NR	29,352	
0449185	10	35-Rp1/2-35		I15003512	NR	26,135	
0449186	10	35-Rp3/4-35		I15003534	NR	32,487	
0449198	4	35-Rp1.1/4-35		I15011435	NR	37,374	
0449187	4	42-Rp1/2-42		I15004212	NR	31,912	
0449188	4	42-Rp3/4-42		I15004234	NR	35,677	
0449197	2	42-Rp1.1/2-42		I15011242	NR	37,949	
0449189	2	54-Rp1/2-54		I15005412	NR	40,249	





RACCORDI A PRESSARE IN ACCIAIO INOX AISI 316 L						
CODICE	MINIMO VENDITA	DESCRIZIONE	MISURA	CODICE FORNITORE	U.M.	€
0449190	2	I-150 - Adattatore Tee F-F[Rp]-F	54-Rp3/4-54	I15005434	NR	41,660
0449199	2		54-Rp2-54	I15020054	NR	82,430
0449192	1		76,1-Rp3/4-76,1	I15007634	NR	228,800
0449191	1		76,1-Rp2-76,1	I15007620	NR	252,900
0449194	1		88,9-Rp3/4-88,9	I15008834	NR	248,700
0449193	1		88,9-Rp2-88,9	I15008820	NR	264,000
0449196	1		108-Rp3/4-108	I15010834	NR	299,200
0449195	1		108-Rp2-108	I15010820	NR	319,100
0449200	20	I-151 - Adattatore tee F-M[R]-F	15-R1/2-15	I15101512	NR	18,002
0449201	20		18-R1/2-18	I15101812	NR	18,167
0449202	20		22-R3/4-22	I15102234	NR	22,082
0449203	10		28-R1-28	I15102810	NR	29,352
0449204	5		35-R1.1/4-35	I15111435	NR	37,374
0449205	20	I-160 - Gomito misto F-M[R]	15-R1/2	I16001512	NR	18,427
0449206	20		15-R3/4	I16001534	NR	20,987
0449207	20		18-R1/2	I16001812	NR	19,864
0449208	20		18-R3/4	I16001834	NR	24,437
0449209	10		22-R3/4	I16002234	NR	25,409
0449210	10		28-R1	I16002810	NR	32,460
0449212	10		35-R1.1/4	I16011435	NR	46,397
0449211	2		42-R1.1/2	I16011242	NR	82,047
0449213	2	54-R2	I16020054	NR	104,800	
0449214	20	I-170 - Gomito misto F-F[Rp]	15-Rp1/2	I17001512	NR	21,069
0449215	20		18-Rp1/2	I17001812	NR	23,752
0449216	10		22-Rp3/4	I17002234	NR	28,284
0449217	10		28-Rp1	I17002810	NR	36,717
0449218	10		35-Rp1.1/4	I17011435	NR	62,674
0449219	20	I-180 - Gomito misto 90° M-F[Rp]	15-Rp1/2	I18001512	NR	25,382
0449220	20		I-190 - Gomito misto F-F[Rp]	15-G1/2	I19001512	NR
0449221	20	18-G1/2		I19001812	NR	33,062
0449222	20	I-200 - Gomito misto con flangia F-F[G]	15-G1/2	I20001512	NR	23,232
0449223	20		18-G1/2	I20001812	NR	25,067
0449224	20		22-G3/4	I20002234	NR	35,937



RACCORDI A PRESSARE IN ACCIAIO INOX AISI 316 L						
CODICE	MINIMO VENDITA	DESCRIZIONE	MISURA	CODICE FORNITORE	U.M.	€
0449225	20	I-210 - Gomito misto c/ flangia lunga F-F[Rp]	15-G1/2	I21001512	NR	25,957
0449226	20		18-G1/2	I21001812	NR	26,422
0449227	20		22-G3/4	I21002234	NR	32,377
0449228	20	I-220 - Trivio 90° fil. femmina con flangia F-F[Rp]-F	15-Rp1/2	I22001512	NR	35,732
0449231	10	I-230 - Bocchettone F-F[G] sede piana guarnizione, EPDM (A-40) dado ottone	15-G3/4	I23003415	NR	16,182
0449236	10		15-G1.1/4	I23011415	NR	18,427
0449232	10		18-G3/4	I23003418	NR	16,592
0449233	10		22-G1	I23010022	NR	23,369
0449237	10		28-G1.1/4	I23011428	NR	30,242
0449234	4		28-G1.1/2	I23011228	NR	37,060
0449235	4		35-G1.1/2	I23011235	NR	34,390
0449238	4		42-G1.3/4	I23013442	NR	46,397
0449239	4		54-G2.3/8	I23023854	NR	62,620
0449229	10		come sopra, dado inox	15-G3/4	I23001534	NR
0449230	10		22-G1	I23002210	NR	26,847
0449240	10	I-240 - Bocchettone F-F[Rp] sede piana dado ottone e guarnizione EPDM (A-40)	15-Rp1/2	I24001512	NR	23,109
0449241	10		15-Rp3/4	I24001534	NR	25,792
0449242	10		18-Rp1/2	I24001812	NR	27,969
0449243	10		18-Rp3/4	I24001834	NR	28,804
0449245	10		22-Rp3/4	I24002234	NR	30,844
0449244	4		22-Rp1	I24002210	NR	36,950
0449246	4		28-Rp1	I24002810	NR	40,140
0449248	4		35-Rp1.1/4	I24011435	NR	50,230
0449247	4		42-Rp1.1/2	I24011242	NR	59,307
0449249	2		54-Rp2	I24020054	NR	117,400
0449250	2	I-250 - Bocchettone F-M[R] sede piana dado ottone e guarnizione EPDM (A-40)	15-R1/2	I25001512	NR	23,520
0449251	2		15-R3/4	I25001534	NR	24,902
0449252	2		18-R1/2	I25001812	NR	26,025
0449253	2		18-R3/4	I25001834	NR	26,313
0449255	2		22-R1/2	I25002212	NR	31,707
0449256	2		22-R3/4	I25002234	NR	27,394
0449254	2		22-R1	I25002210	NR	38,894
0449257	2		28-R1	I25002810	NR	46,397
0449259	2		35-R1.1/4	I25011435	NR	59,197
0449258	2		42-R1.1/2	I25011242	NR	68,452
0449260	2	54-R2	I25020054	NR	118,400	
0449261	4	I-260 - Bocchettone doppio F-F dado ottone e guarnizione EPDM (A-40) F-F	15-G3/4	I26003415	NR	46,232
0449262	4		18-G3/4	I26003418	NR	52,379
0449263	4		22-G1	I26010022	NR	64,769
0449265	4		28-G1.1/4	I26011428	NR	99,735
0449264	4		35-G1.1/2	I26011235	NR	104,600
0449266	2		42-G1.3/4	I26013442	NR	150,700
0449267	2		54-G2.3/8	I26023854	NR	247,400



RACCORDI A PRESSARE IN ACCIAIO INOX AISI 316 L						
CODICE	MINIMO VENDITA	DESCRIZIONE	MISURA	CODICE FORNITORE	U.M.	€
0449268	1	I-270 - Valvola a sfera a passaggio totale in acciaio inox F-F	15	I27001500	NR	156,600
0449269	1		18	I27001800	NR	167,700
0449270	1		22	I27002200	NR	212,700
0449271	1		28	I27002800	NR	289,400
0449272	1		35	I27003500	NR	383,800
0449273	1		42	I27004200	NR	457,600
0449274	1		54	I27005400	NR	649,000
0449275	10	I-280 - Tubo curvo 15°	15	I28001500	NR	16,825
0449276	10		18	I28001800	NR	17,044
0449277	10		22	I28002200	NR	18,345
0449278	10		28	I28002800	NR	22,055
0449279	10		35	I28003500	NR	35,622
0449280	4		42	I28004200	NR	52,407
0449281	2		54	I28005400	NR	66,905
0449282	1		76,1	I28007600	NR	135,500
0449283	1		88,9	I28008800	NR	157,700
0449284	1		108	I28010800	NR	188,800
0449285	10	I-290 - Tubo curvo 30°	15	I29001500	NR	17,249
0449286	10		18	I29001800	NR	17,537
0449287	10		22	I29002200	NR	18,742
0449288	10		28	I29002800	NR	22,534
0449289	10		35	I29003500	NR	36,334
0449290	4		42	I29004200	NR	53,529
0449291	2		54	I29005400	NR	68,575
0449292	1		76,1	I29007600	NR	138,300
0449293	1		88,9	I29008800	NR	161,600
0449294	1		108	I29010800	NR	197,200
0449295	5	I-300 - Tubo curvo 45°	15	I30001500	NR	17,564
0449296	5		18	I30001800	NR	18,030
0449297	5		22	I30002200	NR	18,838
0449298	5		28	I30002800	NR	22,999
0449299	5		35	I30003500	NR	37,374
0449300	2		42	I30004200	NR	54,624
0449301	2		54	I30005400	NR	69,574
0449302	1		76,1	I30007600	NR	150,000
0449303	1		88,9	I30008800	NR	177,100
0449304	1		108	I30010800	NR	213,900
0449305	5	I-310 - Tubo curvo 60°	15	I31001500	NR	18,085
0449306	5		18	I31001800	NR	18,687
0449307	5		22	I31002200	NR	19,467
0449308	10		28	I31002800	NR	23,520
0449309	10		35	I31003500	NR	37,840
0449310	4		42	I31004200	NR	55,774
0449311	2		54	I31005400	NR	71,929
0449312	1		76,1	I31007600	NR	144,000
0449313	1		88,9	I31008800	NR	171,800
0449314	1		108	I31010800	NR	205,500
0449315	5	I-320 - Tubo curvo 75°	15	I32001500	NR	18,482
0449316	5		18	I32001800	NR	19,372
0449317	5		22	I32002200	NR	20,617
0449318	5		28	I32002800	NR	29,324
0449319	5		35	I32003500	NR	43,124
0449320	2		42	I32004200	NR	61,237
0449321	2		54	I32005400	NR	74,749
0449322	1		76,1	I32007600	NR	159,200
0449323	1		88,9	I32008800	NR	190,500
0449324	1		108	I32010800	NR	227,700

9



Novità



Novità



Novità



Novità



Novità



Novità

RACCORDI A PRESSARE IN ACCIAIO INOX AISI 316 L

CODICE	MINIMO VENDITA	DESCRIZIONE	MISURA	CODICE FORNITORE	U.M.	€
0449325	20	I-330 - Tubo curvo 90°	15	I33001500	NR	12,335
0449326	20		18	I33001800	NR	12,649
0449327	10		22	I33002200	NR	13,170
0449328	10		28	I33002800	NR	13,882
0449329	4		35	I33003500	NR	28,517
0449330	2		42	I33004200	NR	35,225
0449331	2		54	I33005400	NR	44,138
0449332	1		76,1	I33007600	NR	137,100
0449333	1	88,9	I33008800	NR	165,100	
0449334	1	108	I33010800	NR	212,900	
0449335	10	I-340 - Scavalcamento	15	I34001500	NR	13,977
0449336	10		18	I34001800	NR	14,525
0449337	10		22	I34002200	NR	16,414
0449338	10		28	I34002800	NR	21,713
0449339	20	I-350 - Scavalcamento corto	15	I35001500	NR	10,747
0449340	20		18	I35001800	NR	11,157
0449341	10		22	I35002200	NR	12,622
0449342	10		28	I35002800	NR	15,292
0449343	20	I-360 - Tappo F	15	I36001500	NR	6,639
0449344	20		18	I36001800	NR	7,009
0449345	10		22	I36002200	NR	7,789
0449346	10		28	I36002800	NR	10,979
0449347	10		35	I36003500	NR	12,704
0449348	4		42	I36004200	NR	17,852
0449349	4		54	I36005400	NR	20,645
0449350	1		76,1	I36007600	NR	30,557
0449351	1		88,9	I36008800	NR	39,127
0449352	1		108	I36010800	NR	46,492
0449353	20	I-361 - Tappo M	15	I36101500	NR	6,475
0449354	20		18	I36101800	NR	6,763
0449355	10		22	I36102200	NR	7,557
0449356	10		28	I36102800	NR	10,788
0449357	10		35	I36103500	NR	12,362
0449358	4		42	I36104200	NR	17,688
0449359	4		54	I36105400	NR	20,275
0449360	1		76,1	I36107600	NR	30,187
0449361	1		88,9	I36108800	NR	38,812
0449362	1		108	I36110800	NR	45,999
0449363	10	I-370 - Mezzo manicotto a saldare	15	I37001500	NR	5,749
0449364	10		18	I37001800	NR	6,037
0449365	10		22	I37002200	NR	7,297
0449366	10		28	I37002800	NR	8,775
0449367	10		35	I37003500	NR	10,062
0449368	10		42	I37004200	NR	13,224
0449369	5		54	I37005400	NR	16,674
0449370	2		76,1	I37007600	NR	84,524
0449371	2		88,9	I37008800	NR	96,599
0449372	2		108	I37010800	NR	122,800


Novità

Novità

Novità

Novità

Novità
RACCORDI A PRESSARE IN ACCIAIO INOX AISI 316 L

CODICE	MINIMO VENDITA	DESCRIZIONE	MISURA	CODICE FORNITORE	U.M.	€
0449373	1	I-380 - Bocchello F con flangia	15 x 34	I38001534	NR	55,309
0449374	1		15 x 45	I38001545	NR	56,924
0449375	1		18 x 39	I38001839	NR	57,554
0449376	1		18 x 45	I38001845	NR	58,595
0449377	1		22 x 39	I38002239	NR	66,754
0449378	1		22 x 45	I38002245	NR	68,370
0449379	1		28 x 45	I38002845	NR	82,977
0449380	1		35 x 56	I38003556	NR	117,200
0449381	1		42 x 62	I38004262	NR	139,100
0449382	1		54 x 78	I38005478	NR	171,400
0449383	1	I-390 - Flangia PN 16 con bicchiere F	15	I39001500	NR	54,624
0449384	1		18	I39001800	NR	56,322
0449385	1		22	I39002200	NR	66,617
0449386	1		28	I39002800	NR	81,513
0449387	1		35	I39003500	NR	115,100
0449388	1		42	I39004200	NR	135,000
0449389	1		54	I39005400	NR	166,500
0449390	1		76,1	I39007600	NR	263,000
0449391	1		88,9	I39008800	NR	312,500
0449392	1		108	I39010800	NR	370,900
0449393	20	I-400 - Codolo F-M[R]	15-R1/2	I40001512	NR	11,732
0449394	20		18-R1/2	I40001812	NR	12,444
0449397	20		22-R3/4	I40002234	NR	15,867
0449398	10		28-R1	I40002810	NR	25,067
0449400	10		35-R1.1/4	I40011435	NR	27,394
0449399	5		42-R1.1/2	I40011242	NR	42,727
0449401	5		54-R2	I40020054	NR	64,167
0449402	20	I-410 - Codolo F-F[Rp]	15-Rp1/2	I41001512	NR	11,007
0449403	20		18-Rp1/2	I41001812	NR	12,074
0449513	20		18-Rp3/4	I41001834	NR	15,319
0449514	20		22-Rp1/2	I41002212	NR	14,265
0449404	20		22-Rp3/4	I41002234	NR	13,717
0449405	10		28-Rp1	I41002810	NR	17,510
0449407	10		35-Rp1.1/4	I41011435	NR	26,162
0449406	5		42-Rp1.1/2	I41011242	NR	38,415
0449408	5		54-Rp2	I41020054	NR	51,749
0449409	1		I-500 - Compensatore GTW-F con flange fisse UNI 2278 PN 16 convogliatore in acciaio inox	3/4	I50002034	NR
0449410	1	1		I50002510	NR	135,100
0449412	1	1.1/4		I50011432	NR	156,400
0449411	1	1.1/2		I50011240	NR	173,400
0449413	1	2		I50020050	NR	201,200
0449414	1	2.1/2		I50021265	NR	254,400
0449415	1	3		I50030080	NR	313,400
0449416	1	4		I50040100	NR	385,200
0449417	1	5		I50050125	NR	460,000
0449418	1	6		I50060150	NR	545,000
0449419	1	8		I50080200	NR	776,000



RACCORDI A PRESSARE E TUBI IN ACCIAIO INOX AISI 316 L

CODICE	MINIMO VENDITA	DESCRIZIONE	MISURA	CODICE FORNITORE	U.M.	€	
0449420	1	I-510 - Compensatore a pressione PN 16 tipo MPC in acciaio inox AISI 316	35	I51003235	NR	224,200	
0449421	1		42	I51004042	NR	276,000	
0449422	1		54	I51005054	NR	373,700	
0449423	1		76	I51006576	NR	553,000	
0449424	1		88,9	I51008088	NR	647,000	
0449425	1		108	I51010010	NR	865,000	
0449432	1014	I-600 - Tubo in acciaio inox AISI 316L con certificato DVGW, per acqua e gas elettrounito, RICOTTO, in barre da 6 metri, confezione industriale	15 x 1,0	I60001510	MT	10,459	
0449433	1014		18 x 1,0	I60001810	MT	12,362	
0449434	546		22 x 1,2	I60002212	MT	16,702	
0449435	546		28 x 1,2	I60002812	MT	20,590	
0449436	546		35 x 1,5	I60003515	MT	30,338	
0449437	366		42 x 1,5	I60004215	MT	37,320	
0449438	366		54 x 1,5	I60005415	MT	47,259	
0449439	222		76,1 x 2,0	I60007620	MT	90,138	
0449440	114		88,9 x 2,0	I60008820	MT	102,600	
0449441	108		108 x 2,0	I60010820	MT	123,600	
0449442	120	I-601 - Tubo in acciaio inox AISI 316L con certificato DVGW, per acqua e gas elettrounito, RICOTTO, in barre da 6 metri, confezione fasci piccoli	15 x 1,0	I60101510	MT	12,554	
0449443	90		18 x 1,0	I60101810	MT	14,840	
0449444	60		22 x 1,2	I60102212	MT	20,042	
0449445	60		28 x 1,2	I60102812	MT	24,697	
0449446	30		35 x 1,5	I60103515	MT	36,402	
0449447	30		42 x 1,5	I60104215	MT	44,781	
0449448	30		54 x 1,5	I60105415	MT	56,719	
0449449	18		76,1 x 2,0	I60107620	MT	108,200	
0449450	12		88,9 x 2,0	I60108820	MT	123,200	
0449451	12		108 x 2,0	I60110820	MT	148,300	
0449452	1014		I-602 - Tubo in acciaio inox AISI 316L con certificato DVGW, per acqua e gas elettrounito, CRUDO, in barre da 6 metri, confezione industriale	15 x 1,0	I60201510	MT	9,405
0449453	1014			18 x 1,0	I60201810	MT	11,116
0449454	546	22 x 1,2		I60202212	MT	15,032	
0449455	546	28 x 1,2		I60202812	MT	18,536	
0449456	546	35 x 1,5		I60203515	MT	27,298	
0449457	366	42 x 1,5		I60204215	MT	33,582	
0449458	366	54 x 1,5		I60205415	MT	42,522	
0449459	222	76,1 x 2,0		I60207620	MT	81,116	
0449460	114	88,9 x 2,0		I60208820	MT	92,369	
0449461	108	108 x 2,0		I60210820	MT	111,200	
0449462	120	I-603 - Tubo in acciaio inox AISI 316L con certificato DVGW, per acqua e gas elettrounito, CRUDO, in barre da 6 metri, confezione fasci piccoli	15 x 1,0	I60301510	MT	13,348	
0449463	90		18 x 1,0	I60301810	MT	13,348	
0449464	60		22 x 1,2	I60302212	MT	18,002	
0449465	60		28 x 1,2	I60302812	MT	22,178	
0449466	30		35 x 1,5	I60303515	MT	32,720	
0449467	30		42 x 1,5	I60304215	MT	40,291	
0449468	30		54 x 1,5	I60305415	MT	51,038	
0449469	18		76,1 x 2,0	I60307620	MT	97,202	
0449470	12		88,9 x 2,0	I60308820	MT	110,800	
0449471	12		108 x 2,0	I60310820	MT	133,500	


RACCORDI A PRESSARE IN ACCIAIO AL CARBONIO

CODICE	MINIMO VENDITA	DESCRIZIONE	MISURA	CODICE FORNITORE	U.M.	€
0448381	20	C-10 - Manicotto F-F	12	C01001200	NR	2,122
0448382	20		15	C01001500	NR	2,122
0448383	20		18	C01001800	NR	2,299
0448384	20		22	C01002200	NR	2,614
0448385	20		28	C01002800	NR	3,272
0448386	10		35	C01003500	NR	5,435
0448387	4		42	C01004200	NR	7,297
0448388	4		54	C01005400	NR	8,624
0448389	1		76,1	C01007600	NR	40,113
0448390	1		88,9	C01008800	NR	51,749
0448391	1	108	C01010800	NR	71,299	
0448392	20	C-20 - Manicotto passante F-F	12	C02001200	NR	2,450
0448393	20		15	C02001500	NR	2,450
0448394	20		18	C02001800	NR	2,847
0448395	20		22	C02002200	NR	3,135
0448396	20		28	C02002800	NR	3,942
0448397	10		35	C02003500	NR	8,488
0448398	4		42	C02004200	NR	9,199
0448399	4		54	C02005400	NR	10,979
0448400	1		76,1	C02007600	NR	85,182
0448401	1		88,9	C02008800	NR	96,134
0448402	1	108	C02010800	NR	115,300	
0448403	20	C-30 - Curva 90° F-F, raggio curvatura 1,2 Ø	12	C03001212	NR	3,107
0448404	20		15	C03001512	NR	3,107
0448405	20		18	C03001812	NR	3,600
0448406	20		22	C03002212	NR	4,052
0448407	10		28	C03002812	NR	5,544
0448408	10		35	C03003512	NR	13,854
0448409	2		42	C03004212	NR	22,137
0448410	2		54	C03005412	NR	26,477
0448411	1		76,1	C03007612	NR	83,772
0448412	1		88,9	C03008812	NR	105,900
0448413	1	108	C03010812	NR	145,100	
0448414	20	C-40 - Curva 45° F-F, raggio curvatura 1,2 Ø	12	C04001212	NR	1,834
0448415	20		15	C04001512	NR	3,682
0448416	20		18	C04001812	NR	3,888
0448417	20		22	C04002212	NR	4,079
0448418	10		28	C04002812	NR	5,572
0448419	10		35	C04003512	NR	10,924
0448420	2		42	C04004212	NR	13,717
0448421	2		54	C04005412	NR	15,524
0448422	1		76,1	C04007612	NR	70,875
0448423	1		88,9	C04008812	NR	90,480
0448424	1	108	C04010812	NR	130,000	
0448425	20	C-50 - Curva 90° M-F, raggio curvatura 1,2 Ø	12	C05001212	NR	3,107
0448426	20		15	C05001512	NR	3,107
0448427	20		18	C05001812	NR	3,600
0448428	20		22	C05002212	NR	4,052
0448429	10		28	C05002812	NR	5,544
0448430	10		35	C05003512	NR	13,854
0448431	2		42	C05004212	NR	22,110
0448432	2		54	C05005412	NR	26,477
0448433	1		76,1	C05007612	NR	89,234
0448434	1		88,9	C05008812	NR	108,500
0448435	1	108	C05010812	NR	148,300	



RACCORDI A PRESSARE IN ACCIAIO AL CARBONIO							
CODICE	MINIMO VENDITA	DESCRIZIONE	MISURA	CODICE FORNITORE	U.M.	€	
0448436	20	C-60 - Curva 45° M-F, raggio curvatura 1,2 Ø	12	C06001212	NR	3,340	
0448437	20		15	C06001512	NR	3,340	
0448438	20		18	C06001812	NR	3,422	
0448439	20		22	C06002212	NR	3,682	
0448440	10		28	C06002812	NR	5,572	
0448441	10		35	C06003512	NR	10,089	
0448442	4		42	C06004212	NR	13,485	
0448443	2		54	C06005412	NR	15,388	
0448444	1		76,1	C06007612	NR	78,282	
0448445	1		88,9	C06008812	NR	93,437	
0448446	1	108	C06010812	NR	127,800		
0448447	20	C-70 - Riduzione M-F	15-12	C07001512	NR	1,985	
0448448	20		18-12	C07001812	NR	1,985	
0448449	20		18-15	C07001815	NR	2,272	
0448450	20		22-12	C07002212	NR	1,985	
0448451	20		22-15	C07002215	NR	2,067	
0448452	20		22-18	C07002218	NR	2,094	
0448453	20		28-12	C07002812	NR	3,600	
0448454	20		28-15	C07002815	NR	3,217	
0448455	20		28-18	C07002818	NR	3,217	
0448456	20		28-22	C07002822	NR	2,738	
0448457	4		35-15	C07003515	NR	12,280	
0448458	4		35-18	C07003518	NR	11,992	
0448459	10		35-22	C07003522	NR	3,737	
0448460	10		35-28	C07003528	NR	3,217	
0448461	4		42-18	C07004218	NR	19,207	
0448462	4		42-22	C07004222	NR	19,057	
0448463	4		42-28	C07004228	NR	18,632	
0448464	4		42-35	C07004235	NR	7,009	
0448465	4		54-18	C07005418	NR	25,532	
0448466	4		54-22	C07005422	NR	25,382	
0448467	4		54-28	C07005428	NR	25,477	
0448468	4		54-35	C07005435	NR	24,232	
0448469	4		54-42	C07005442	NR	8,857	
0448470	1		76,1-42	C07007642	NR	45,999	
0448471	1		76,1-54	C07007654	NR	46,397	
0448472	1	88,9-54	C07008854	NR	56,432		
0448473	1	88,9-76,1	C07008876	NR	72,449		
0448474	1	108-54	C07010854	NR	63,249		
0448475	1	108-76,1	C07010876	NR	75,119		
0448476	1	108-88,9	C07010888	NR	83,949		
0448477	20	C-80 - Manicotto misto F-F[Rp]	12-Rp1/2	C08001212	NR	6,612	
0448479	20		15-Rp3/8	C08001538	NR	6,612	
0448478	20		15-Rp1/2	C08001512	NR	6,612	
0448480	20		18-Rp1/2	C08001812	NR	6,722	
0448481	20		18-Rp3/4	C08001834	NR	7,940	
0448483	20		22-Rp1/2	C08002212	NR	7,940	
0448484	20		22-Rp3/4	C08002234	NR	7,940	
0448482	20		22-Rp1	C08002210	NR	11,499	
0448486	20		28-Rp1/2	C08002812	NR	9,172	
0448487	20		28-Rp3/4	C08002834	NR	10,062	
0448485	20		28-Rp1	C08002810	NR	10,089	



RACCORDI A PRESSARE IN ACCIAIO AL CARBONIO						
CODICE	MINIMO VENDITA	DESCRIZIONE	MISURA	CODICE FORNITORE	U.M.	€
0448489	20	C-90 - Manicotto misto filetto F-M [R]	12-R3/8	C09001238	NR	7,474
0448488	20		12-R1/2	C09001212	NR	7,474
0448492	20		15-R3/8	C09001538	NR	6,612
0448490	20		15-R1/2	C09001512	NR	6,612
0448491	20		15-R3/4	C09001534	NR	9,090
0448493	20		18-R1/2	C09001812	NR	6,872
0448494	20		18-R3/4	C09001834	NR	7,940
0448496	20		22-R1/2	C09002212	NR	7,338
0448497	20		22-R3/4	C09002234	NR	7,940
0448495	20		22-R1	C09002210	NR	10,500
0448499	20		28-R3/4	C09002834	NR	11,787
0448498	20		28-R1	C09002810	NR	10,089
0448502	10		35-R1.1/4	C09011435	NR	16,428
0448500	4		35-R1.1/2	C09011235	NR	14,087
0448501	4		42-R1.1/2	C09011242	NR	14,429
0448503	4		54-R2	C09020054	NR	22,397
0448504	2		76,1-R2.1/2	C09021276	NR	103,500
0448505	2		88,9-R3	C09030088	NR	158,400
0448506	1		108-R4	C09040108	NR	209,100
0448507	4		C-100 - Adattatore 90° F-F[Rp]	12-R3/8	C10001238	NR
0448509	4	15-Rp3/8		C10001538	NR	10,267
0448508	4	15-Rp1/2		C10001512	NR	10,719
0448510	4	18-Rp1/2		C10001812	NR	11,499
0448511	4	22-Rp3/4		C10002234	NR	13,799
0448512	4	28-Rp1/2		C10002812	NR	15,922
0448513	20	C-110 - Adattatore 90° F-M[R]	12-R3/8	C11001238	NR	8,104
0448515	20		15-R3/8	C11001538	NR	7,735
0448514	20		15-R1/2	C11001512	NR	8,077
0448516	20		18-R1/2	C11001812	NR	8,734
0448517	10		22-R3/4	C11002234	NR	10,664
0448518	10		28-R1	C11002810	NR	13,088
0448520	10		35-R1.1/4	C11011435	NR	19,837
0448519	2		42-R1.1/2	C11011242	NR	33,144
0448521	2		54-R2	C11020054	NR	49,162
0448522	20	C-130 - Tee F-F-F	12	C13001200	NR	6,324
0448523	20		15	C13001500	NR	5,900
0448524	20		18	C13001800	NR	6,352
0448525	20		22	C13002200	NR	6,817
0448526	10		28	C13002800	NR	9,145
0448527	10		35	C13003500	NR	14,238
0448528	4		42	C13004200	NR	21,014
0448529	2		54	C13005400	NR	25,217
0448530	1		76,1	C13007600	NR	122,900
0448531	1		88,9	C13008800	NR	135,900
0448532	1		108	C13010800	NR	194,100
0448575	20	C-141 - Tee allargato F-F-F	12-15-12	C14101215	NR	6,763
0448576	20		15-18-15	C14101518	NR	6,352
0448577	20		15-22-15	C14101522	NR	7,077
0448578	20		18-22-18	C14101822	NR	6,379
0448579	20		22-28-22	C14102228	NR	7,529





RACCORDI A PRESSARE IN ACCIAIO AL CARBONIO						
CODICE	MINIMO VENDITA	DESCRIZIONE	MISURA	CODICE FORNITORE	U.M.	€
0448533	20	C-140 - Tee ridotto F-F-F	15-12-15	C14001512	NR	7,050
0448534	20		18-12-18	C14001812	NR	7,214
0448535	20		18-15-18	C14001815	NR	6,352
0448536	20		22-12-18	C14002212	NR	7,652
0448537	20		22-15-22	C14002215	NR	6,722
0448538	20		22-18-22	C14002218	NR	6,817
0448539	10		28-15-28	C14002815	NR	9,063
0448540	10		28-18-28	C14002818	NR	9,350
0448541	10		28-22-28	C14002822	NR	9,829
0448542	10		35-15-35	C14003515	NR	13,307
0448543	10		35-18-35	C14003518	NR	14,087
0448544	10		35-22-35	C14003522	NR	14,320
0448545	10		35-28-35	C14003528	NR	14,525
0448546	4		42-15-42	C14004215	NR	19,727
0448547	4		42-18-42	C14004218	NR	19,864
0448548	4		42-22-42	C14004222	NR	19,207
0448549	4		42-28-42	C14004228	NR	19,892
0448550	4		42-35-42	C14004235	NR	19,440
0448551	2		54-15-54	C14005415	NR	24,382
0448552	2		54-18-54	C14005418	NR	24,670
0448553	2		54-22-54	C14005422	NR	22,890
0448554	2		54-28-54	C14005428	NR	23,314
0448555	2		54-35-54	C14005435	NR	24,013
0448556	2		54-42-54	C14005442	NR	25,190
0448557	1		76,1-22-76,1	C14007622	NR	123,600
0448558	1		76,1-28-76,1	C14007628	NR	135,900
0448559	1		76,1-35-76,1	C14007635	NR	138,800
0448560	1		76,1-42-76,1	C14007642	NR	141,800
0448561	1		76,1-54-76,1	C14007654	NR	160,700
0448562	1		88,9-22-88,9	C14008822	NR	135,800
0448563	1		88,9-28-88,9	C14008828	NR	146,400
0448564	1		88,9-35-88,9	C14008835	NR	149,300
0448565	1		88,9-42-88,9	C14008842	NR	152,300
0448566	1		88,9-54-88,9	C14008854	NR	155,200
0448567	1	88,9-76,1-88,9	C14008876	NR	175,800	
0448568	1	108-22-108	C14010822	NR	160,000	
0448569	1	108-28-108	C14010828	NR	179,400	
0448570	1	108-35-108	C14010835	NR	182,300	
0448571	1	108-42-108	C14010842	NR	185,300	
0448572	1	108-54-108	C14010854	NR	188,200	
0448573	1	108-76,1-108	C14010876	NR	191,200	
0448574	1	108-88,9-108	C14010888	NR	215,700	
0448596	4	C-160 - Gomito misto F-M[R]	12-R3/8	C16001238	NR	7,762
0448598	4		15-R3/8	C16001538	NR	7,338
0448597	4		15-R1/2	C16001512	NR	7,625
0448599	4		18-R1/2	C16001812	NR	8,282
0448600	4		18-R3/4	C16001834	NR	9,514
0448601	4		22-R3/4	C16002234	NR	9,980





RACCORDI A PRESSARE IN ACCIAIO AL CARBONIO						
CODICE	MINIMO VENDITA	DESCRIZIONE	MISURA	CODICE FORNITORE	U.M.	€
0448581	20	C-150 - Adattatore Tee F-F[Rp]-F	12-Rp3/8-12	C15001238	NR	13,430
0448580	20		12-Rp1/2-12	C15001212	NR	13,430
0448582	20		15-Rp1/2-15	C15001512	NR	8,419
0448583	20		18-Rp1/2-18	C15001812	NR	8,912
0448584	20		22-Rp1/2-22	C15002212	NR	9,254
0448585	10		28-Rp1/2-28	C15002812	NR	10,788
0448586	10		28-Rp3/4-28	C15002834	NR	13,142
0448587	10		35-Rp1/2-35	C15003512	NR	14,689
0448588	10		35-Rp3/4-35	C15003534	NR	19,700
0448589	4		42-Rp1/2-42	C15004212	NR	22,890
0448590	4		42-Rp3/4-42	C15004234	NR	26,792
0448591	2		54-Rp1/2-54	C15005412	NR	25,190
0448592	2		54-Rp3/4-54	C15005434	NR	29,954
0448593	1		76,1-Rp3/4-76,1	C15007634	NR	111,000
0448594	1		88,9-Rp3/4-88,9	C15008834	NR	142,900
0448595	1		108-Rp3/4-108	C15010834	NR	172,000
0448602	4	C-170 - Gomito misto F-F[Rp]	15-Rp1/2	C17001512	NR	12,827
0448603	4		18-Rp1/2	C17001812	NR	13,457
0448604	4		22-Rp1/2	C17002212	NR	10,952
0448605	4		22-Rp3/4	C17002234	NR	14,374
0448606	4		28-Rp1/2	C17002812	NR	15,292
0448608	10	C-230 - Bocchettone F-F[G] sede piana guarnizione EPDM (A-40)	15-G3/4	C23003415	NR	6,119
0448609	10		18-G3/4	C23003418	NR	6,324
0448607	10		22-G1	C23001022	NR	6,502
0448611	10		28-G1.1/4	C23011428	NR	9,022
0448610	4		35-G1.1/2	C23011235	NR	12,280
0448612	4		42-G1.3/4	C23013442	NR	19,317
0448613	2		54-G2.3/8	C23023854	NR	25,272
0448614	2	C-240 - Bocchettone F-F[Rp] sede piana dado ottone e guarnizione EPDM (A-40)	15-Rp1/2	C24001512	NR	22,999
0448615	2		15-Rp3/4	C24001534	NR	23,574
0448616	2		18-Rp1/2	C24001812	NR	23,972
0448617	2		18-Rp3/4	C24001834	NR	24,615
0448619	2		22-Rp3/4	C24002234	NR	27,942
0448618	2		22-Rp1	C24002210	NR	28,749
0448620	2		28-Rp1	C24002810	NR	39,784
0448622	2		35-Rp1.1/4	C24011435	NR	51,613
0448621	2		42-Rp1.1/2	C24011242	NR	76,338
0448623	2		54-Rp2	C24020054	NR	96,750





RACCORDI A PRESSARE IN ACCIAIO AL CARBONIO

CODICE	MINIMO VENDITA	DESCRIZIONE	MISURA	CODICE FORNITORE	U.M.	€
0448624	2	C-250 - Bocchettone F-M[R] sede piana dado ottone e guarnizione EPDM (A-40)	15-R1/2	C25001512	NR	8,447
0448625	2		15-R3/4	C25001534	NR	9,199
0448626	2		18-R1/2	C25001812	NR	10,062
0448627	2		18-R3/4	C25001834	NR	12,677
0448629	2		22-R1/2	C25002212	NR	12,074
0448630	2		22-R3/4	C25002234	NR	12,129
0448628	2		22-R1	C25002210	NR	15,100
0448631	2		28-R1	C25002810	NR	19,700
0448633	2		35-R1.1/4	C25011435	NR	26,888
0448632	2		42-R1.1/2	C25011242	NR	40,797
0448634	2	54-R2	C25020054	NR	93,177	
0448635	20	C-330 - Tubo curvo 90°	12	C33001200	NR	2,820
0448636	20		15	C33001500	NR	2,820
0448637	20		18	C33001800	NR	3,052
0448638	10		22	C33002200	NR	3,080
0448639	10		28	C33002800	NR	3,600
0448640	4		35	C33003500	NR	8,419
0448641	2		42	C33004200	NR	13,717
0448642	2		54	C33005400	NR	17,332
0448643	2		76,1	C33007600	NR	120,600
0448644	2		88,9	C33008800	NR	143,700
0448645	2	108	C33010800	NR	186,900	
0448646	10	C-340 - Scavalcamento	12	C34001200	NR	7,420
0448647	10		15	C34001500	NR	7,420
0448648	10		18	C34001800	NR	7,844
0448649	10		22	C34002200	NR	8,419
0448650	10		28	C34002800	NR	9,829
0448651	10		C-350 - Scavalcamento corto	12	C35001200	NR
0448652	10	15		C35001500	NR	3,449
0448653	10	18		C35001800	NR	3,764
0448654	10	22		C35002200	NR	4,339
0448655	10	28		C35002800	NR	5,352
0448656	20	C-360 - Tappo F		12	C36001200	NR
0448657	20		15	C36001500	NR	3,942
0448658	10		18	C36001800	NR	4,202
0448659	10		22	C36002200	NR	4,490
0448660	10		28	C36002800	NR	6,612
0448661	10		35	C36003500	NR	7,529
0448662	4		42	C36004200	NR	11,842
0448663	4		54	C36005400	NR	13,512
0448664	2		76,1	C36007600	NR	45,288
0448665	2		88,9	C36008800	NR	54,994
0448666	2		108	C36010800	NR	77,624


RACCORDI A PRESSARE IN ACCIAIO AL CARBONIO

CODICE	MINIMO VENDITA	DESCRIZIONE	MISURA	CODICE FORNITORE	U.M.	€
0448667	20	C-361 - Tappo M	12	C36101200	NR	4,517
0448668	20		15	C36101500	NR	4,517
0448669	10		18	C36101800	NR	4,599
0448670	10		22	C36102200	NR	5,174
0448671	10		28	C36102800	NR	7,338
0448672	10		35	C36103500	NR	8,488
0448673	4		42	C36104200	NR	13,745
0448674	4		54	C36105400	NR	14,977
0448675	2		76,1	C36107600	NR	45,863
0448676	2		88,9	C36108800	NR	55,350
0448677	2	108	C36110800	NR	78,199	
0448678	20	C-370 - Mezzo manicotto a saldare	12	C37001200	NR	1,724
0448679	20		15	C37001500	NR	1,724
0448680	10		18	C37001800	NR	1,902
0448681	10		22	C37002200	NR	2,067
0448682	10		28	C37002800	NR	2,669
0448683	10		35	C37003500	NR	4,230
0448684	4		42	C37004200	NR	5,695
0448685	4		54	C37005400	NR	6,817
0448686	2		76,1	C37007600	NR	25,874
0448687	2		88,9	C37008800	NR	32,172
0448688	2	108	C37010800	NR	42,864	
0448689	1	C-390 - Flangia PN 10-16	76,1	C39007600	NR	151,800
0448691	1		88,9	C39008800	NR	180,300
0448693	1		108	C39010800	NR	214,100
0448690	1	C-390 - Flangia PN 6	76,1	C39007606	NR	139,100
0448692	1		88,9	C39008806	NR	165,000
0448694	1		108	C39010806	NR	194,100
0448696	4	C-400 - Codolo F-M[R]	12-R3/8	C40001238	NR	6,037
0448695	4		12-R1/2	C40001212	NR	6,037
0448697	4		15-R1/2	C40001512	NR	5,380
0448698	4		18-R1/2	C40001812	NR	5,613
0448699	4		18-R3/4	C40001834	NR	6,147
0448700	4		22-R1/2	C40002212	NR	6,982
0448701	4		22-R3/4	C40002234	NR	7,269
0448703	20	C-410 - Codolo F-F[Rp]	12-Rp3/8	C41001238	NR	3,395
0448702	20		12-Rp1/2	C41001212	NR	3,395
0448705	20		15-Rp3/8	C41001538	NR	3,737
0448704	20		15-Rp1/2	C41001512	NR	3,162
0448706	20		18-Rp1/2	C41001812	NR	3,367
0448707	20		18-Rp3/4	C41001834	NR	3,682
0448708	20		22-Rp1/2	C41002212	NR	4,202
0448709	20		22-Rp3/4	C41002234	NR	4,599



RACCORDI A PRESSARE E TUBI IN ACCIAIO AL CARBONIO

CODICE	MINIMO VENDITA	DESCRIZIONE	MISURA	CODICE FORNITORE	U.M.	€
0448712	10	C-420 - Giunto a saldare grezzo M-M	12-17	C42001217	NR	5,092
0448713	10		15-17	C42001517	NR	5,092
0448714	10		18-20	C42001820	NR	5,229
0448715	10		22-24	C42002224	NR	5,722
0448716	5		28-31	C42002831	NR	7,392
0448717	5		35-38	C42003538	NR	8,652
0448718	4		42-44,5	C42004244	NR	10,322
0448719	2		54-57	C42005457	NR	12,649
0448722	10		C-430 - Croce 90° F-F-F-F	15-15	C43001515	NR
0448723	10	18-15		C43001815	NR	20,302
0448724	20	22-15		C43002215	NR	21,357
0448725	20	22-18		C43002218	NR	21,672
0448726	10	28-15		C43002815	NR	22,630
0448727	10	28-18		C43002818	NR	22,945
0448728	10	28-22		C43002822	NR	24,382
0448729	10	35-22		C43003522	NR	37,114
0448730	10	42-22		C43004222	NR	48,245
0448731	10	54-22		C43005422	NR	56,144
0448732	1	C-450 - Raccordo singolo incrociato - F[Ø] - M[Ø1]	15-15	C45001515	NR	a richiesta
0448733	1		18-12	C45001812	NR	a richiesta
0448734	1		18-15	C45001815	NR	a richiesta
0448735	1		22-12	C45002212	NR	a richiesta
0448736	1		22-15	C45002215	NR	a richiesta
0448737	1		28-12	C45002812	NR	a richiesta
0448738	1		28-15	C45002815	NR	a richiesta
0448739	1	C-460 - Raccordo doppio incrociato F[Ø] - M[Ø1]	12-12	C46001212	NR	a richiesta
0448740	1		15-12	C46001512	NR	a richiesta
0448741	1		15-15	C46001515	NR	a richiesta
0448742	1		18-12	C46001812	NR	a richiesta
0448742	1		18-15	C46001812	NR	a richiesta
0448744	1		22-15	C46002215	NR	a richiesta
0448745	1		28-12	C46002812	NR	a richiesta
0448746	1		28-15	C46002815	NR	a richiesta
0448747	1		35-15	C46003515	NR	a richiesta
0448748	840	C-600 - Tubo in acciaio al carbonio rivestito PP EN 10305-3 con zincatura esterna spessore 8 micron, RICOTTO, in barre da 6 metri, confezione industriale	12 x 1,2	C60001212	MT	4,545
0448749	840		15 x 1,2	C60001512	MT	4,545
0448750	450		18 x 1,2	C60001812	MT	5,038
0448751	360		22 x 1,5	C60002215	MT	6,530
0448752	300		28 x 1,5	C60002815	MT	8,570
0448753	180		35 x 1,5	C60003515	MT	10,870
0448754	150		42 x 1,5	C60004215	MT	13,909
0448755	90		54 x 1,5	C60005415	MT	18,030



TUBI IN ACCIAIO AL CARBONIO						
CODICE	MINIMO VENDITA	DESCRIZIONE	MISURA	CODICE FORNITORE	U.M.	€
0448756	120	C-601 - Tubo in acciaio al carbonio rivestito PP EN 10305-3 con zincatura esterna spessore 8 micron, RICOTTO, in barre da 6 metri, confezione fasci piccoli	12 x 1,2	C60101212	MT	5,448
0448757	120		15 x 1,2	C60101512	MT	5,448
0448758	90		18 x 1,2	C60101812	MT	6,037
0448759	60		22 x 1,5	C60102215	MT	7,830
0448760	60		28 x 1,5	C60102815	MT	10,281
0448761	30		35 x 1,5	C60103515	MT	13,047
0448762	30		42 x 1,5	C60104215	MT	16,702
0448763	30		54 x 1,5	C60105415	MT	21,630
0448764	840	C-610 - Tubo in acciaio al carbonio EN 10305-3 con zincatura esterna spessore 8 micron, RICOTTO, in barre da 6 metri, confezione industriale	12 x 1,2	C61001212	MT	3,627
0448765	840		15 x 1,2	C61001512	MT	3,627
0448766	450		18 x 1,2	C61001812	MT	4,024
0448767	360		22 x 1,5	C61002215	MT	5,243
0448768	300		28 x 1,5	C61002815	MT	6,229
0448769	180		35 x 1,5	C61003515	MT	8,104
0448770	150		42 x 1,5	C61004215	MT	9,583
0448771	90		54 x 1,5	C61005415	MT	13,895
0448772	222		76,1 x 2,0	C61007620	MT	36,224
0448773	222		88,9 x 2,0	C61008820	MT	39,688
0448774	114	108 x 2,0	C61010820	MT	47,902	
0448775	120	C-611 - Tubo in acciaio al carbonio EN 10305-3 con zincatura esterna spessore 8 micron, RICOTTO, in barre da 6 metri, confezione fasci piccoli	12 x 1,2	C61101212	MT	4,339
0448776	120		15 x 1,2	C61101512	MT	4,339
0448777	90		18 x 1,2	C61101812	MT	4,832
0448778	60		22 x 1,5	C61102215	MT	6,297
0448779	60		28 x 1,5	C61102815	MT	7,474
0448780	30		35 x 1,5	C61103515	MT	9,720
0448781	30		42 x 1,5	C61104215	MT	11,499
0448782	30		54 x 1,5	C61105415	MT	16,674
0448783	18		76,1 x 2,0	C61107620	MT	43,467
0448784	12		88,9 x 2,0	C61108820	MT	47,629
0448785	12	108 x 2,0	C61110820	MT	57,486	
0448796	120	C-613 - Tubo in acciaio al carbonio EN 10305-3 con zincatura esterna spessore 8 micron, CRUDO, in barre da 6 metri, confezione industriale	15 x 1,2	C61301512	MT	3,600
0448797	90		18 x 1,2	C61301812	MT	4,011
0448798	60		22 x 1,5	C61302215	MT	5,229
0448799	60		28 x 1,5	C61302815	MT	6,201
0448800	30		35 x 1,5	C61303515	MT	8,063
0448801	30		42 x 1,5	C61304215	MT	9,446
0448802	30		54 x 1,5	C61305415	MT	13,827
0448803	18		76,1 x 2,0	C61307620	MT	22,589
0448804	12		88,9 x 2,0	C61308820	MT	38,100
0448805	12		108 x 2,0	C61310820	MT	44,904
0448786	840	C-612 - Tubo in acciaio al carbonio EN 10305-3 con zincatura esterna spessore 8 micron, CRUDO, in barre da 6 metri, confezione fasci piccoli	15 x 1,2	C61201512	MT	3,011
0448787	450		18 x 1,2	C61201812	MT	3,340
0448788	360		22 x 1,5	C61202215	MT	4,339
0448789	300		28 x 1,5	C61202815	MT	5,161
0448790	180		35 x 1,5	C61203515	MT	6,722
0448791	150		42 x 1,5	C61204215	MT	7,954
0448792	90		54 x 1,5	C61205415	MT	11,527
0448793	222		76,1 x 2,0	C61207620	MT	19,166
0448794	222		88,9 x 2,0	C61208820	MT	31,761
0448795	114		108 x 2,0	C61210820	MT	38,333



ATTREZZATURE						
CODICE	MINIMO VENDITA	DESCRIZIONE	MISURA	CODICE FORNITORE	U.M.	€
0448308	1	A-500-01 - Pressatrice Novopress elettromeccanica testa girevole modello EFP 2 con valigia. Dotazione: Pressatrice A-500 12÷54 Valigia metallica con n° 6 sedi per le ganasce (Ø12÷Ø35)	12÷54	A50000001	NR	3.881,000
0448311	1	A-500-11 - Ganasce Novopress per A-500 A-510	12	A50001211	NR	362,200
0448312	1		15	A50001511	NR	362,200
0448313	1		18	A50001811	NR	362,200
0448314	1		22	A50002211	NR	362,200
0448315	1		28	A50002811	NR	362,200
0448316	1		35	A50003511	NR	362,200
0448309	1	A-500-12 - Ganasce avvolgente 42 Ganasce avvolgente 54 Adattatore ZB 201 42÷54 Valigia metallica	42÷54	A50000012	NR	3.709,000
0448319	1	A-510-01 - Pressatrice Novopress elettromeccanica universale modello EFP 201 con valigia in ABS. Dotazione: Pressatrice A-510 12÷54 Valigia in ABS con n° 6 sedi per le ganasce (Ø12÷Ø35)	-	A51000001	NR	2.530,000
0448332	1	A-540-01 - Pressatrice Novopress elettromeccanica modello ECO 301 con valigia. Dotazione: Pressatrice A 540 Pp 45 [KN] 12÷108 Valigia metallica con n° 6 sedi per le ganasce (Ø12÷Ø35)	-	A54000001	NR	4.715,000
0448340	1	A-540-11 - Ganasce Novopress per A-540	12	A54001211	NR	575,000
0448341	1		15	A54001511	NR	575,000
0448342	1		18	A54001811	NR	575,000
0448343	1		22	A54002211	NR	575,000
0448344	1		28	A54002811	NR	575,000
0448345	1		35	A54003511	NR	575,000


Novità

Novità

Novità

Novità

Novità

ATTREZZATURE						
CODICE	MINIMO VENDITA	DESCRIZIONE	MISURA	CODICE FORNITORE	U.M.	€
0448333	1	A-540-12 - Kit ganasce avvolgenti Ø 42 ÷ Ø 54 con valigia, compreso adattatore Novopress a sensore elettronico per A-540. Dotazione: Ganascia avvolgente 42 Ganascia avvolgente 54. Valigia metallica	42÷54	A54000012	NR	3.737,000
0448334	1	A-540-13 - Kit ganasce avvolgenti Novopress Ø 76,1 ÷ Ø 88,9 con valigia compreso adattatore a sensore elettronico per A-540. Dotazione: Ganascia avvolgente 76,1 Ganascia avvolgente 88,9 Adattatore ZB 321 76,1-88,9-108/1 Valigia metallica	76,1 ÷ Ø 88,9	A54000013	NR	6.181,000
0448335	1	A-540-14 - Kit ganasce avvolgenti Novopress Ø 108 con valigia compreso adattatore a sensore elettronico per A-540. Dotazione: Ganascia avvolgente 108 Adattatore ZB 322 108/2 Valigia metallica	108	A54000014	NR	4.241,000
0448364	1	A-560-01 - Pressatrice Klaube idraulica a batteria modello UAP4 con valigia in metallo Caricabatteria 230 V N° 2 batterie 12 V - 3,0 Ah	12÷108	A56000001	NR	4.715,000
0448368	1	A-570-11 - Ganasce a catena Klaube per UAP4 con valigia metallica sistema a 4 segmenti per pressatura sincrona	42	A57004211	NR	2.041,000
0448369	1		54	A57005411	NR	2.041,000
0448370	1		76,1	A57007611	NR	2.587,000
0448371	1		88,9	A57008811	NR	2.674,000
0448372	1		108	A57010811	NR	3.191,000
0448373	1	A-580-12 - Ganasce universali Klaube per A-500 - A-510 - A-560	12	A58001212	NR	273,100
0448374	1		15	A58001512	NR	273,100
0448375	1		18	A58001812	NR	273,100
0448376	1		22	A58002212	NR	273,100
0448377	1		28	A58002812	NR	304,700
0448378	1		35	A58003512	NR	330,600
0448379	1	A-590-13 - Adattatore per ganasce a catena Klaube per UAP4 con valigia metallica	42 - 54	A59045413	NR	445,600
0448380	1		76,1 - 88,9 - 108	A59078113	NR	1.437,000



Non fare tu,
quello che puoi far fare a noi.

Tubi preverniciati Dalmine Thermo®.



Sicuri, di qualità, destinati a durare nel tempo, i tubi Dalmine Thermo® semplificano il tuo lavoro. Perché li preverniciamo noi per te, nei tre colori standard che ne identificano con sicurezza i diversi utilizzi. In più, lo stabilimento di Piombino è in grado di fornire tubi in altri colori, secondo le esigenze.

Tecnologia nel prodotto. Innovazione nel servizio.

www.tenarisdalmine.it

 **Tenaris**

Tubi Thermo®

Nelle installazioni civili e industriali è necessario che il colore del tubo identifichi il fluido convogliato.

Tenaris ha creato Dalmine Thermo®: tubi in acciaio, rivestiti a caldo con polveri epossidiche che evitano all'installatore la verniciatura in cantiere ed identificano ogni utilizzo in modo ancora più facile e sicuro.

L'applicazione del rivestimento avviene mediante fusione di polveri epossidiche sulla

superficie del tubo, sabbiata con graniglia metallica e riscaldata a circa 200 °C .

La verniciatura, di spessore minimo 50 micron, permette una temperatura di esercizio compresa tra -10 e +110 °C, ha ottime doti di aderenza e di resistenza all'abrasione; consente la curvatura dei tubi con macchine da cantiere dotate di mandrino avente un raggio minimo di curvatura di 6 volte il diametro esterno del tubo.

Colori di identificazione



Dalmine Thermo®
rosso (Ral 3000)
Per installazioni civili,
industriali
e reti antincendio
Ø 1/2 ÷ 10"

Dalmine Thermo®
giallo (Ral 1018)
Per distribuzione
metano
Ø 3/4 ÷ 4"

Dalmine Thermo®
verde (Ral 6027)
Per installazioni civili
ed industriali
Ø 1/2 ÷ 4"

Dalmine Thermo®
bianco (Ral 9003)
Per installazioni civili
ed industriali e
trasporto comburenti



TUBI WL - SL UNI EN 10255

TUBO ACCIAIO NERO LISCIO - PREVERNCIATO VERDE - SL THERMO

CODICE	Ø IN POLLICI	SPESSORE MM.	CODICE FORNITORE	U.M.	€
0120254	1/2	2,3	350500120000175	MT	4,079
0120255	3/4	2,3	350500340000175	MT	4,849
0120256	1	2,9	350500010000175	MT	7,132
0120257	1 1/4	2,9	350501140000175	MT	8,954
0120258	1 1/2	2,9	350501120000175	MT	10,314
0120280	2	3,2	350500020000175	MT	13,983
0120244	2 1/2	3,2	350502120000175	MT	18,101
0120270	3	3,6	350500030000175	MT	24,490
0120298	4	4,0	350500040000175	MT	34,355

TUBO ACCIAIO SL ZINCATO LISCIO

0120263	1/2	2,3	351100120000131	MT	4,436
0120264	3/4	2,3	351100340000131	MT	5,413
0120265	1	2,9	351100010000131	MT	7,971

TUBO ACCIAIO SL ZINCATO VITE-MANICOTTO

0120273	1/2	2,3	351100120000134	MT	4,836
0120274	3/4	2,3	351100340000134	MT	5,900
0120275	1	2,9	351100010000134	MT	8,688
0120276	1 1/4	2,9	351101140000134	MT	10,925
0120277	1 1/2	2,9	351101120000134	MT	12,528
0120252	2	3,2	351100020000134	MT	17,176
0120250	2 1/2	3,2	351102120000134	MT	22,173
0120268	3	3,6	351100030000134	MT	29,691
0120245	4	4	351100040000134	MT	41,815

SERIE L1 UNI EN 10255 FILETTABILE UNI-ISO 7/1, CON MANICOTTO UNI-ISO 50

FILETTATURA Ø NOMINALE POLLICI	Ø ESTERNO		SPESSORE MM	MASSA LINEICA - KG/M			
	MAX MM	MIN MM.		SENZA FILETTATURA		FILETTATI CON MANICOTTO	
				GREZZI	ZINCATI	GREZZI	ZINCATI
3/8	17,4	16,7	2,0	0,742	0,780	0,748	0,786
1/2	21,7	21,0	2,3	1,08	1,13	1,09	1,17
3/4	27,1	26,4	2,3	1,39	1,45	1,40	1,46
1	34,0	33,2	2,9	2,20	2,28	2,22	2,30
1 1/4	42,7	41,9	2,9	2,82	2,92	2,85	2,95
1 1/2	48,6	47,8	2,9	3,24	3,35	3,28	3,39
2	60,7	59,6	3,2	4,49	4,63	4,56	4,70
2 1/2	76,3	75,2	3,2	5,73	5,91	5,85	6,03
3	89,4	87,9	3,6	7,55	7,76	7,72	7,93
4	114,9	113,0	4,0	10,80	11,08	11,1	11,40



* Il tubo acciaio WL nero liscio è solo su ordinazione e solo per fasci completi con tempo di consegna di 20 giorni circa.



TUBI SENZA SALDATURA - SERIE MEDIA UNI EN 10255

TUBO ACCIAIO NERO LISCIO - PREVERNCIATO ROSSO - SS THERMO

CODICE	Ø IN POLLICI	SPESSORE MM.	CODICE FORNITORE	U.M.	€
0120157	1/2*	2,6	330400120000175	MT	4,862
0120158	3/4*	2,6	330400340000175	MT	5,721
0120159	1*	3,2	330400010000175	MT	8,043
0120170	1 1/4*	3,2	330401140000175	MT	9,801
0120161	1 1/2*	3,2	330401120000175	MT	11,032
0120153	2*	3,6	330400020000175	MT	15,664
0120163	2 1/2	3,6	330402120000175	MT	19,615
0120164	3	4	330400030000175	MT	25,850
0120165	4	4,5	330400040000175	MT	42,078
0120166	5	5	330400050000175	MT	57,589
0120167	6	5	330400060000175	MT	a richiesta

TUBO ACCIAIO SS NERO LISCIO

0120110	3/8	2,3	330100380000111	MT	3,771
0120111	1/2	2,6	330100120000111	MT	4,105
0120112	3/4	2,6	330100340000111	MT	4,823
0120113	1	3,2	330100010000111	MT	6,940
0120114	1 1/4	3,2	330101140000111	MT	8,544
0120136	1 1/2	3,2	330101120000111	MT	9,647
0120100	2	3,6	330100020000111	MT	13,714
0120126	2 1/2	3,6	330102120000111	MT	17,152
0120154	3	4	330100030000111	MT	22,591
0120155	4	4,5	330100040000111	MT	35,176
0120156	5	5	330100050000111	MT	50,148
0207636	6	5	330100060000111	MT	a richiesta

TUBO ACCIAIO SS ZINCATO VITE-MANICOTTO

0120057	3/8	2,3	331100380000134	MT	5,281
0120058	1/2	2,6	331100120000134	MT	5,657
0120059	3/4	2,6	331100340000134	MT	6,668
0120060	1	3,2	331100010000134	MT	9,457
0120037	1 1/4	3,2	331101140000134	MT	11,598
0120054	1 1/2	3,2	331101120000134	MT	13,107
0120052	2	3,6	331100020000134	MT	18,550
0120029	2 1/2	3,6	331102120000134	MT	23,238
0120030	3	4	331100030000134	MT	30,513
0120031	4	4,5	331100040000134	MT	48,119
0207637	5	5	331100050000134	MT	66,494
0207638	6	5	331100060000134	MT	a richiesta

SERIE MEDIA UNI EN 10255 FILETTABILE UNI-ISO 7/1, CON MANICOTTO UNI-ISO 50

FILETTATURA Ø NOMINALE POLLICI	Ø ESTERNO		SPESSORE MM	MASSA LINEICA - KG/M			
				SENZA FILETTATURA		FILETTATI CON MANICOTTO	
	MAX - MM	MIN - MM.		GREZZI	ZINCATI	GREZZI	ZINCATI
3/8	17,5	16,7	2,3	0,839	0,786	0,845	0,882
1/2	21,8	21,0	2,6	1,21	1,26	1,22	1,27
3/4	27,3	26,5	2,6	1,56	1,62	1,57	1,63
1	34,2	33,3	3,2	2,41	2,49	2,43	2,51
1 1/4	42,9	42,0	3,2	3,10	3,20	3,13	3,23
1 1/2	48,8	47,9	3,2	3,56	3,67	3,60	3,71
2	60,8	59,7	3,6	5,03	5,17	5,10	5,24
2 1/2	76,6	75,3	3,6	6,42	6,60	6,54	6,72
3	89,5	88,0	4,0	8,36	8,57	8,53	8,74
4	115	113,1	4,5	12,2	12,48	12,5	12,80
5	140,0	138,5	5,0	16,6	16,94	17,1	17,30
6	166,5	163,9	5,0	19,8	20,20	20,4	20,80


TUBI SL RIVESTITI PER GAS - SERIE LEGGERA
**TUBO SL CON RIVESTIMENTO ESTERNO IN POLIETILENE
DOPPIO STRATO - ESTREMITÀ LISCE**

CODICE	Ø IN POLLICI	SPESSORE MM.	CODICE FORNITORE	U.M.	€
0120185	3/4	2,3	271100340000181	MT	8,268
0120186	1	2,9	271100010000181	MT	10,715
0120208	1 1/4	2,9	271101140000181	MT	12,494
0120172	1 1/2	2,9	271101120000181	MT	14,558
0120198	2	3,2	271100020000181	MT	18,785
0120226	2 1/2	3,2	271102120000181	MT	22,641
0120227	3	3,6	271100030000181	MT	28,326
0120228	4	4	271100040000181	MT	36,434

TUBI SL RIVESTITI PER ACQUA - SERIE LEGGERA
**TUBO ZINCATI CON RIVESTIMENTO ESTERNO IN POLIETILENE
DOPPIO STRATO - ESTREMITÀ FILETTATE**

0120289	1/2	2	271200120000184	MT	8,663
0120290	3/4	2,3	271200340000184	MT	11,407
0120291	1	2,9	271200010000184	MT	14,670
0120292	1 1/4	2,9	271201140000184	MT	17,191
0120293	1 1/2	2,9	271201120000184	MT	19,749
0120294	2	3,2	271200020000184	MT	25,941
0120295	2 1/2	3,2	271202120000184	MT	31,527
0120234	3	3,6	271200030000184	MT	40,117
0120187	4	4	271200040000184	MT	52,637

Ø NOMINALE		EN 102555 SERIE LEGGERA 1			EN 102555 SERIE MEDIA			THERMO SS			THERMO FM			SS POLYCOAT			FM POLYCOAT		
POLLICI	MM	N° TUBI	METRI PER FASCIO	KG	N° TUBI	METRI PER FASCIO	KG	N° TUBI	METRI PER FASCIO	KG	N° TUBI	METRI PER FASCIO	KG	N° TUBI	METRI PER FASCIO	KG	N° TUBI	METRI PER FASCIO	KG
3/8	17,1	169	1014	750	169	1014	850	-	-	-	-	-	-	-	-	-	-	-	-
1/2	21,3	127	762	820	127	762	930	127	762	820	127	762	830	127	762	1010	127	762	910
3/4	26,9	127	762	1060	127	762	1180	127	762	1070	127	762	1070	127	762	1300	127	762	1170
1	33,7	91	546	1200	91	546	1310	91	546	1210	91	546	1210	91	546	1300	91	546	1300
1 1/4	42,4	61	366	1030	61	366	1130	61	366	1040	61	366	1040	61	366	1410	61	366	110
1 1/2	48,3	61	366	1190	61	366	1300	61	366	1190	61	366	1190	61	366	1400	61	366	1280
2	60,3	37	222	1000	37	222	1110	37	222	1000	37	222	1000	37	222	1190	37	222	1070
2 1/2	76,1	37	222	1270	19	222	730	19	114	1280	37	222	1280	37	222	1510	37	222	1360
3	88,9	37	222	1680	19	222	950	19	114	860	19	114	860	19	114	1000	19	114	910
4	114,3	19	114	1230	19	222	1390	19	114	1240	19	114	1240	19	114	1460	19	114	1300
5	139,7	-	-	-	7	42	700	7	42	700	-	-	-	7	42	730	-	-	-
6	165,1	-	-	-	7	42	830	7	42	830	-	-	-	7	42	870	-	-	-

Lunghezza 6 metri



RACCORDI
IN GHISA MALLEABILE

TSP



- IQNet -

RACCORDITALIA



RACCORDI IN GHISA MALLEABILE ZINCATI						
CODICE	MINIMO VENDITA	BOX	DESCRIZIONE	MISURE	CODICE FORNITORE	€
0104112	80	160	1 - Curve 90° MF	1/2	TSP0001/0004	2,063
0104113°	40	80		3/4	TSP0001/0005	3,603
0104114°	20	40		1	TSP0001/0006	4,872
0104115°	14	28		1 1/4	TSP0001/0007	8,475
0104116°	9	18		1 1/2	TSP0001/0008	11,233
0104128°	5	10		2	TSP0001/0009	18,135
0104118	6	6		2 1/2	TSP0001/0010	40,533
0104108	3	3		3	TSP0001/0011	52,460
0104120	2	2		4	TSP0001/0012	95,109
0104121	120	240	2 - Curve 90° FF	3/8	TSP0002/0003	2,300
0104122°	70	140		1/2	TSP0002/0004	2,334
0104123°	40	80		3/4	TSP0002/0005	3,620
0104124°	20	40		1	TSP0002/0006	4,872
0104125°	12	24		1 1/4	TSP0002/0007	8,526
0104126°	9	18		1 1/2	TSP0002/0008	10,471
0104098°	5	10		2	TSP0002/0009	14,565
0104119°	4	4		2 1/2	TSP0002/0010	41,092
0104117	3	3		3	TSP0002/0011	51,682
0104089	2	2	4	TSP0002/0012	97,883	
0104090°	80	160	40 - Curve 45° MF	1/2	TSP0040/0004	2,334
0104091°	40	80		3/4	TSP0040/0005	3,129
0104092°	30	60		1	TSP0040/0006	4,432
0104093°	15	30		1 1/4	TSP0040/0007	7,748
0104094°	12	24		1 1/2	TSP0040/0008	9,236
0104095°	6	12		2	TSP0040/0009	14,667
0104107	4	4		2 1/2	TSP0040/0010	32,599
0104097	3	3		3	TSP0040/0011	35,560
0104088	2	2		4	TSP0040/0012	80,272
0104099°	80	160	41 - Curve 45° FF	1/2	TSP0041/0004	2,757
0104100°	40	80		3/4	TSP0041/0005	3,484
0104101°	30	60		1	TSP0041/0006	4,499
0104102°	15	30		1 1/4	TSP0041/0007	8,154
0104103°	12	24		1 1/2	TSP0041/0008	10,742
0104104°	6	12		2	TSP0041/0009	15,124
0104105	6	12		2 1/2	TSP0041/0010	29,859
0104106	3	3		3	TSP0041/0011	38,097
0104045	2	2		4	TSP0041/0012	84,755
0213328	100	400	90 - Gomiti a 90° FF	1/4	TSP0090/0002	1,218
0103987°	80	320		3/8	TSP0090/0003	1,031
0103988°	100	200		1/2	TSP0090/0004	0,710
0103989°	60	120		3/4	TSP0090/0005	1,133
0103990°	30	60		1	TSP0090/0006	1,708
0103991°	20	40		1 1/4	TSP0090/0007	3,248
0103992°	15	30		1 1/2	TSP0090/0008	5,295
0103993°	8	16		2	TSP0090/0009	6,191
0104005°	12	12		2 1/2	TSP0090/0010	18,253
0103995°	8	8		3	TSP0090/0011	25,020
0103985°	3	3		4	TSP0090/0012	44,881



RACCORDI IN GHISA MALLEABILE ZINCATI

CODICE	MINIMO VENDITA	BOX	DESCRIZIONE	MISURE	CODICE FORNITORE	€	
0103983°	50	100	85 - Curve di sorpasso FF	1/2	TSP0085/0004	3,011	
0104065°	30	60		3/4	TSP0085/0005	4,499	
0103997	100	400	92 - Gomiti a 90° MF	1/4	TSP0092/0002	1,302	
0103998°	60	240		3/8	TSP0092/0003	1,184	
0103999°	90	180		1/2	TSP0092/0004	0,845	
0104000°	50	100		3/4	TSP0092/0005	1,319	
0104001°	40	80		1	TSP0092/0006	2,199	
0104002°	25	50		1 1/4	TSP0092/0007	3,789	
0104003°	15	30		1 1/2	TSP0092/0008	5,734	
0103975°	8	16		2	TSP0092/0009	7,595	
0103996°	5	10		2 1/2	TSP0092/0010	18,845	
0103994°	8	8		3	TSP0092/0011	24,834	
0103966°	4	4	4	TSP0092/0012	42,360		
0103967	40	80	96 - Gomiti a 90° FF, con bocchettone a sede conica	1/2	TSP0096/0004	5,024	
0103968	30	60		3/4	TSP0096/0005	5,836	
0103969	20	40		1	TSP0096/0006	8,390	
0103970	12	24		1 1/4	TSP0096/0007	14,007	
0103971	8	16		1 1/2	TSP0096/0008	16,714	
0103972	4	8		2	TSP0096/0009	28,184	
0103984	4	4		2 1/2	TSP0096/0010	60,513	
0388520	4	4		3	TSP0096/0011	77,785	
0388521	2	2		4	TSP0096/0012	157,400	
0103974	40	80		97 - Gomiti a 90° MF, con bocchettone a sede piana	1/2	TSP0097/0004	5,142
0103965	30	60			3/4	TSP0097/0005	6,140
0103976	15	30			1	TSP0097/0006	7,815
0103977	12	24	1 1/4		TSP0097/0007	13,703	
0103978	8	16	1 1/2		TSP0097/0008	18,169	
0103979	4	8	2		TSP0097/0009	26,509	
0103980°	40	80	98 - Gomiti a 90° MF, con bocchettone a sede conica	1/2	TSP0098/0004	5,058	
0103981°	30	60		3/4	TSP0098/0005	6,428	
0103982°	15	30		1	TSP0098/0006	8,813	
0104014°	12	24		1 1/4	TSP0098/0007	14,802	
0103973°	8	16		1 1/2	TSP0098/0008	18,135	
0104004°	4	8		2	TSP0098/0009	30,028	
0104027	4	4		2 1/2	TSP0098/0010	66,755	
0388522	4	4		3	TSP0098/0011	88,663	
0388523	4	4		4	TSP0098/0012	170,900	
0104028	100	200		120 - Gomiti a 45° FF	1/2	TSP0120/0004	2,436
0104029	60	120	3/4		TSP0120/0005	3,028	
0104030	30	60	1		TSP0120/0006	4,432	
0213329	20	40	1 1/4		TSP0120/0007	8,052	
0213330	15	30	1 1/2		TSP0120/0008	9,862	
0213331	12	24	2		TSP0120/0009	12,874	
0104031	110	220	121 - Gomiti a 45° MF	1/2	TSP0121/0004	2,216	
0104032	60	120		3/4	TSP0121/0005	2,825	
0104033	40	80		1	TSP0121/0006	4,432	



RACCORDI IN GHISA MALLEABILE ZINCATI								
CODICE	MINIMO VENDITA	BOX	DESCRIZIONE	MISURE	CODICE FORNITORE	€		
0104034	80	320	130 - Ti a 90° FF	1/4	TSP0130/0002	1,725		
0104046°	50	200		3/8	TSP0130/0003	1,454		
0104036°	60	120		1/2	TSP0130/0004	0,998		
0104026°	40	80		3/4	TSP0130/0005	1,708		
0104038°	20	40		1	TSP0130/0006	2,503		
0104039°	14	28		1 1/4	TSP0130/0007	4,415		
0104040°	12	24		1 1/2	TSP0130/0008	6,919		
0104041°	8	16		2	TSP0130/0009	9,744		
0104042°	4	8		2 1/2	TSP0130/0010	22,296		
0104043°	6	6		3	TSP0130/0011	29,774		
0104044°	2	2		4	TSP0130/0012	58,432		
0104016	40	160		180 - Croci a 90°	3/8	TSP0180/0003	3,603	
0104037°	40	80			1/2	TSP0180/0004	3,484	
0104035°	30	60	3/4		TSP0180/0005	5,261		
0104007°	20	40	1		TSP0180/0006	6,530		
0104008°	10	20	1 1/4		TSP0180/0007	8,796		
0104009°	8	16	1 1/2		TSP0180/0008	11,723		
0104010°	5	10	2		TSP0180/0009	17,543		
0104011	3	6	2 1/2		TSP0180/0010	39,755		
0104012	2	4	3		TSP0180/0011	45,795		
0104013	1	2	4		TSP0180/0012	75,958		
0213332°	70	140	221 - Distribuzione a gomito	1/2	TSP0221/0004	3,281		
0213333°	40	80		3/4	TSP0221/0005	5,261		
0213334°	20	40		1	TSP0221/0006	6,969		
0213335°	15	30		1 1/4	TSP0221/0007	12,417		
0213336°	12	24		1 1/2	TSP0221/0008	17,661		
0213337°	5	10		2	TSP0221/0009	27,033		
0104292	120	480	270 - Manicotti	1/4	TSP0270/0002	1,184		
0104263°	100	400		3/8	TSP0270/0003	1,015		
0104261°	120	240		1/2	TSP0270/0004	0,828		
0104282°	80	160		3/4	TSP0270/0005	1,133		
0104254°	50	100		1	TSP0270/0006	1,505		
0104255°	32	64		1 1/4	TSP0270/0007	2,385		
0104256°	18	36		1 1/2	TSP0270/0008	3,417		
0104257°	12	24		2	TSP0270/0009	5,092		
0104258°	8	16		2 1/2	TSP0270/0010	14,092		
0104259°	6	12		3	TSP0270/0011	16,917		
0104260°	3	6		4	TSP0270/0012	39,586		
0104272	150	600		280 - Nippli	1/4	TSP0280/0002	1,218	
0104262°	100	400			3/8	TSP0280/0003	1,404	
0104252°	140	280	1/2		TSP0280/0004	0,778		
0104264°	90	180	3/4		TSP0280/0005	0,998		
0104265°	60	120	1		TSP0280/0006	1,454		
0104266°	40	80	1 1/4		TSP0280/0007	2,385		
0104267°	25	50	1 1/2		TSP0280/0008	2,723		
0104268°	18	36	2		TSP0280/0009	4,956		
0104269°	10	20	2 1/2		TSP0280/0010	8,898		
0104270°	6	12	3		TSP0280/0011	10,742		
0104209°	6	12	4		TSP0280/0012	39,586		





RACCORDI IN GHISA MALLEABILE ZINCATI

CODICE	MINIMO VENDITA	BOX	DESCRIZIONE	MISURE	CODICE FORNITORE	€
0104274	200	800	290 - Tappi maschio con bordo	1/4	TSP0290/0002	0,727
0104219°	150	600		3/8	TSP0290/0003	0,592
0104150°	180	360		1/2	TSP0290/0004	0,592
0104151°	100	200		3/4	TSP0290/0005	0,795
0104152°	60	120		1	TSP0290/0006	0,913
0104153°	40	80		1 1/4	TSP0290/0007	1,640
0104154°	35	70		1 1/2	TSP0290/0008	1,996
0104155°	20	40		2	TSP0290/0009	3,603
0104156°	16	32		2 1/2	TSP0290/0010	7,866
0104157°	16	32		3	TSP0290/0011	10,167
0104169°	6	12	4	TSP0290/0012	17,999	
0104159°	180	720	300 - Calotte esagonali	3/8	TSP0300/0003	0,828
0104149°	200	400		1/2	TSP0300/0004	0,947
0104161°	100	200		3/4	TSP0300/0005	1,133
0104162°	80	160		1	TSP0300/0006	1,319
0104163°	60	120		1 1/4	TSP0300/0007	2,013
0104164°	40	80		1 1/2	TSP0300/0008	2,486
0104165°	30	60		2	TSP0300/0009	4,753
0104166°	15	30		2 1/2	TSP0300/0010	8,627
0104167°	10	20		3	TSP0300/0011	9,439
0104139°	6	12		4	TSP0300/0012	20,656
0104160	300	600	310 - Controdadi	1/2	TSP0310/0004	0,710
0104158	180	360		3/4	TSP0310/0005	0,761
0104130	120	240		1	TSP0310/0006	1,082
0104131	90	180		1 1/4	TSP0310/0007	1,590
0104132	70	140		1 1/2	TSP0310/0008	1,776
0104133	40	80		2	TSP0310/0009	3,603
0104134	20	40		2 1/2	TSP0310/0010	8,103
0104135	20	40		3	TSP0310/0011	9,524
0104136	50	100	330 - Bocchettoni FF a sede piana	1/2	TSP0330/0004	3,011
0104148	30	60		3/4	TSP0330/0005	3,535
0104138	20	40		1	TSP0330/0006	4,026
0104129	15	30		1 1/4	TSP0330/0007	6,919
0104140	10	20		1 1/2	TSP0330/0008	8,932
0104141	6	12		2	TSP0330/0009	14,853
0104142	4	8		2 1/2	TSP0330/0010	34,054
0104143	4	8		3	TSP0330/0011	50,058
0104144	2	4	4	TSP0330/0012	117,300	
0104145	50	100	331 - Bocchettoni MF a sede piana	1/2	TSP0331/0004	3,552
0104146°	35	70		3/4	TSP0331/0005	3,992
0104178°	20	40		1	TSP0331/0006	4,787
0104137°	15	30		1 1/4	TSP0331/0007	8,678
0104168°	10	20		1 1/2	TSP0331/0008	10,505
0104191°	6	12		2	TSP0331/0009	16,426
0104192°	8	8		2 1/2	TSP0331/0010	38,266
0104193°	8	8		3	TSP0331/0011	55,962



RACCORDI IN GHISA MALLEABILE ZINCATI							
CODICE	MINIMO VENDITA	BOX	DESCRIZIONE	MISURE	CODICE FORNITORE	€	
0213349	60	240	340 - Bocchettoni FF a sede conica	1/4	TSP0340/0002	5,430	
0104194	40	160		3/8	TSP0340/0003	4,889	
0104195°	40	80		1/2	TSP0340/0004	3,789	
0104196°	30	60		3/4	TSP0340/0005	4,313	
0104197°	20	40		1	TSP0340/0006	4,990	
0104198°	15	30		1 1/4	TSP0340/0007	8,509	
0104210°	10	20		1 1/2	TSP0340/0008	9,947	
0104200°	6	12		2	TSP0340/0009	16,359	
0104190°	4	8		2 1/2	TSP0340/0010	36,101	
0104202°	4	8		3	TSP0340/0011	50,345	
0104203°	2	4	4	TSP0340/0012	101,800		
0213350	60	240	341 - Bocchettoni MF a sede conica	1/4	TSP0341/0002	5,650	
0213351	40	160		3/8	TSP0341/0003	4,381	
0104204°	40	80		1/2	TSP0341/0004	3,721	
0104205°	30	60		3/4	TSP0341/0005	4,483	
0104206°	20	40		1	TSP0341/0006	5,548	
0104207°	15	30		1 1/4	TSP0341/0007	8,847	
0103986°	10	20		1 1/2	TSP0341/0008	11,283	
0104068°	6	12		2	TSP0341/0009	18,016	
0104069°	3	6		2 1/2	TSP0341/0010	39,434	
0104070°	3	6		3	TSP0341/0011	61,545	
0104071°	2	2	4	TSP0341/0012	112,900		
0213352	120	480	529 - Manicotti MF	3/8	TSP0529/0003	1,471	
0104072°	140	280		1/2	TSP0529/0004	1,556	
0104073°	80	160		3/4	TSP0529/0005	2,351	
0104074°	50	100		1	TSP0529/0006	3,484	
0104075°	30	60		1 1/4	TSP0529/0007	4,499	
0104087°	20	40		1 1/2	TSP0529/0008	6,530	
0104077°	15	30	2	TSP0529/0009	10,928		
0104067°	150	300	531 - Nippli semplici	1/2	TSP0531/0004	1,031	
0104079	100	200		3/4	TSP0531/0005	1,505	
0104080	75	150		1	TSP0531/0006	2,199	
0104081	50	100		1 1/4	TSP0531/0007	5,244	
0104082	25	50		1 1/2	TSP0531/0008	5,515	
0104083	35	35		2	TSP0531/0009	9,778	
0213353	8	16		2 1/2	TSP0531/0010	13,550	
0213354	6	12		3	TSP0531/0011	17,847	
0104025°	60	240		240 - Manicotti ridotti FF	1/2 x 3/8	TSP0240/002R	1,234
0213338	90	180			3/4 x 3/8	TSP0240/003R	1,742
0104015°	90	180	3/4 x 1/2		TSP0240/004R	1,471	
0213339	60	120	1 x 3/8		TSP0240/005R	2,436	
0104006°	60	120	1 x 1/2		TSP0240/006R	1,843	
0104017°	50	100	1 x 3/4		TSP0240/007R	1,708	
0104018°	40	80	1 1/4 x 1/2		TSP0240/009R	3,569	
0104019°	40	80	1 1/4 x 3/4		TSP0240/010R	3,129	
0104020°	30	60	1 1/4 x 1		TSP0240/011R	3,045	
0213340	30	60	1 1/2 x 1/2		TSP0240/012R	5,531	



RACCORDI IN GHISA MALLEABILE ZINCATI

CODICE	MINIMO VENDITA	BOX	DESCRIZIONE	MISURE	CODICE FORNITORE	€
0213341°	30	60	240 - Manicotti ridotti FF	1 1/2 x 3/4	TSP0240/013R	4,872
0104021°	25	50		1 1/2 x 1	TSP0240/014R	3,704
0104022°	25	50		1 1/2 x 1 1/4	TSP0240/015R	4,093
0213342	18	36		2 x 1/2	TSP0240/016R	7,697
0104023°	18	36		2 x 1	TSP0240/018R	7,325
0104024°	15	30		2 x 1 1/4	TSP0240/019R	7,122
0104147°	15	30		2 x 1 1/2	TSP0240/020R	6,107
0104271°	8	16		2 1/2 x 2	TSP0240/024R	16,663
0388524	6	12		3 x 1	TSP0240/025R	18,710
0388525	6	12		3 x 1 1/4	TSP0240/026R	18,710
0388526	6	12		3 x 1 1/2	TSP0240/027R	17,813
0104127°	6	12		3 x 2	TSP0240/028R	26,289
0104233	6	12		3 x 2 1/2	TSP0240/029R	29,892
0388527	3	6		4 x 2	TSP0240/030R	45,067
0388528	3	6		4 x 2 1/2	TSP0240/031R	47,097
0213343	3	6		4 x 3	TSP0240/032R	48,789
0388529	200	800		241 - Riduzioni MF	3/8 x 1/4	TSP0241/106R
0104234	300	600	1/2 x 1/4		TSP0241/001R	0,744
0104235°	300	600	1/2 x 3/8		TSP0241/002R	0,744
0104236°	150	300	3/4 x 3/8		TSP0241/003R	1,015
0104237°	160	320	3/4 x 1/2		TSP0241/004R	0,795
0213344	90	180	1 x 3/8		TSP0241/005R	1,708
0104238°	90	180	1 x 1/2		TSP0241/006R	1,133
0104239°	90	180	1 x 3/4		TSP0241/007R	1,031
0213345	75	150	1 1/4 x 3/8		TSP0241/008R	3,129
0104251°	60	120	1 1/4 x 1/2		TSP0241/009R	1,894
0104241°	60	120	1 1/4 x 3/4		TSP0241/010R	1,708
0104231°	60	120	1 1/4 x 1		TSP0241/011R	1,370
0213347	30	60	1 1/2 x 3/8		TSP0241/139R	3,823
0104243°	30	60	1 1/2 x 1/2		TSP0241/012R	2,520
0104244°	30	60	1 1/2 x 3/4		TSP0241/013R	3,366
0104245°	40	80	1 1/2 x 1		TSP0241/014R	1,843
0104246°	40	80	1 1/2 x 1 1/4		TSP0241/015R	1,894
0104247°	25	50	2 x 1/2		TSP0241/016R	5,092
0104248°	25	50	2 x 3/4		TSP0241/017R	5,024
0104249°	25	50	2 x 1		TSP0241/018R	4,127
0104221°	25	50	2 x 1 1/4		TSP0241/019R	3,907
0104242°	25	50	2 x 1 1/2		TSP0241/020R	3,535
0104240°	15	30	2 1/2 x 1		TSP0241/021R	8,154
0104212°	15	30	2 1/2 x 1 1/4		TSP0241/022R	9,422
0104213°	15	30	2 1/2 x 1 1/2		TSP0241/023R	8,898
0104214°	15	30	2 1/2 x 2		TSP0241/024R	6,783
0104215°	10	20	3 x 1		TSP0241/025R	12,789
0104216°	10	20	3 x 1 1/4		TSP0241/026R	12,789
0104217°	10	20	3 x 1 1/2		TSP0241/027R	11,859
0104218°	10	20	3 x 2		TSP0241/028R	8,763
0104230°	10	20	3 x 2 1/2		TSP0241/029R	9,947
0213346	5	10	4 x 1 1/2		TSP0241/114R	31,703
0104220°	5	10	4 x 2		TSP0241/030R	25,629
0104211°	5	10	4 x 2 1/2	TSP0241/031R	19,048	
0104222°	5	10	4 x 3	TSP0241/032R	18,287	



RACCORDI IN GHISA MALLEABILE ZINCATI							
CODICE	MINIMO VENDITA	BOX	DESCRIZIONE	MISURE	CODICE FORNITORE	€	
0104223°	140	280	245 - Nippli ridotti MM	1/2 x 3/8	TSP0245/002R	1,742	
0104224°	80	160		3/4 x 1/2	TSP0245/004R	1,539	
0104225°	60	120		1 x 1/2	TSP0245/006R	3,062	
0104226°	60	120		1 x 3/4	TSP0245/007R	1,742	
0213348°	40	80		1 1/4 x 1/2	TSP0245/009R	4,770	
0104227°	40	80		1 1/4 x 3/4	TSP0245/010R	4,043	
0104228°	40	80		1 1/4 x 1	TSP0245/011R	2,791	
0104229°	30	60		1 1/2 x 3/4	TSP0245/013R	4,093	
0104253°	25	50		1 1/2 x 1	TSP0245/014R	6,530	
0104284°	25	50		1 1/2 x 1 1/4	TSP0245/015R	3,484	
0104250°	20	40		2 x 1	TSP0245/018R	5,870	
0104275°	20	40		2 x 1 1/4	TSP0245/019R	7,325	
0104276°	18	36		2 x 1 1/2	TSP0245/020R	6,699	
0388530	10	20		2 1/2 x 1 1/2	TSP0245/023R	9,592	
0104277°	15	30		2 1/2 x 2	TSP0245/024R	16,088	
0104278°	6	12		3 x 2	TSP0245/028R	19,860	
0104279°	6	12		3 x 2 1/2	TSP0245/029R	26,052	
0104280°	150	300		246 - Manicotti ridotti MF	1/2 x 3/8	TSP0246/002R	1,404
0104281°	100	200			3/4 x 1/2	TSP0246/004R	1,539
0104293°	60	120	1 x 1/2		TSP0246/006R	2,334	
0104283°	60	120	1 x 3/4		TSP0246/007R	2,453	
0104273°	35	70	1 1/4 x 3/4		TSP0246/010R	4,432	
0104285°	35	70	1 1/4 x 1		TSP0246/011R	2,994	
0388531	25	50	1 1/2 x 3/4		TSP0246/013R	5,058	
0104286°	25	50	1 1/2 x 1		TSP0246/014R	5,261	
0104287°	25	50	1 1/2 x 1 1/4		TSP0246/015R	4,601	
0104288	20	40	2 x 1		TSP0246/018R	8,864	
0104289°	20	40	2 x 1 1/4		TSP0246/019R	7,477	
0104290°	20	40	2 x 1 1/2	TSP0246/020R	8,678		
0104291	15	30	2 1/2 x 2	TSP0246/024R	12,874		
0104084°	120	240	90r - Gomiti a 90° ridotti FF	1/2 x 3/8	TSP090R/002R	1,370	
0104085°	80	160		3/4 x 1/2	TSP090R/004R	1,556	
0104057°	50	100		1 x 1/2	TSP090R/006R	2,199	
0104078°	50	100		1 x 3/4	TSP090R/007R	2,351	
0104076	40	80		1 1/4 x 1/2	TSP090R/009R	3,992	
0104048°	30	60		1 1/4 x 3/4	TSP090R/010R	4,872	
0104049°	20	40		1 1/4 x 1	TSP090R/011R	3,890	
0104050	30	60		1 1/2 x 1/2	TSP090R/012R	8,898	
0104051°	20	40		1 1/2 x 3/4	TSP090R/013R	6,614	
0104052°	20	40		1 1/2 x 1	TSP090R/014R	6,242	
0104053°	15	30		1 1/2 x 1 1/4	TSP090R/015R	6,208	
0104054	14	28		2 x 1	TSP090R/018R	9,862	
0104066°	10	20		2 x 1 1/4	TSP090R/019R	10,708	
0104056°	10	20	2 x 1 1/2	TSP090R/020R	11,013		
0104047°	80	160	130r - Ti a 90° ridotti o maggiorati	1/2 x 3/8 x 1/2	TSP130R/034R	2,131	
0213355	80	160		1/2 x 1/2 x 3/8	TSP130R/035R	2,283	
0104058°	60	120		1/2 x 3/4 x 1/2	TSP130R/036R	2,165	
0104059	25	100		3/4 x 3/8 x 3/4	TSP130R/038R	2,385	
0104060°	50	100		3/4 x 1/2 x 1/2	TSP130R/039R	1,945	
0104061°	40	80		3/4 x 1/2 x 3/4	TSP130R/040R	1,759	
0104062°	40	80		3/4 x 3/4 x 1/2	TSP130R/042R	2,249	
0104063°	40	80		1 x 1/2 x 1/2	TSP130R/045R	4,093	



RACCORDI IN GHISA MALLEABILE ZINCATI

CODICE	MINIMO VENDITA	BOX	DESCRIZIONE	MISURE	CODICE FORNITORE	€
0104064°	40	80	130r - Ti a 90° ridotti o maggiorati	1 x 1/2 x 3/4	TSP130R/046R	2,892
0104096°	30	60		1 x 1/2 x 1	TSP130R/047R	2,385
0104055°	40	80		1 x 3/4 x 1/2	TSP130R/048R	3,704
0104086°	30	60		1 x 3/4 x 3/4	TSP130R/049R	2,977
0104109°	24	48		1 x 3/4 x 1	TSP130R/050R	2,554
0104110°	30	60		1 x 1 x 1/2	TSP130R/051R	3,112
0104111°	30	60		1 x 1 x 3/4	TSP130R/052R	3,417
0213356°	20	40		1 x 1 1/4 x 1	TSP130R/053R	6,293
0213357	15	30		1 x 1 1/2 x 1	TSP130R/054R	7,426
0104208°	20	40		1 1/4 x 1/2 x 1	TSP130R/055R	4,601
0104180°	20	40		1 1/4 x 1/2 x 1 1/4	TSP130R/056R	3,975
0213358	20	40		1 1/4 x 3/4 x 3/4	TSP130R/057R	5,988
0104201°	20	40		1 1/4 x 3/4 x 1	TSP130R/058R	5,396
0104199°	20	40		1 1/4 x 3/4 x 1 1/4	TSP130R/059R	4,178
0104171°	20	40		1 1/4 x 1 x 1	TSP130R/060R	5,785
0104172°	20	40		1 1/4 x 1 x 1 1/4	TSP130R/061R	4,686
0104173°	20	40		1 1/4 x 1 1/4 x 1/2	TSP130R/062R	6,699
0104174	20	40		1 1/4 x 1 1/4 x 3/4	TSP130R/063R	7,832
0388532	12	24		1 1/4 x 1 1/2 x 1 1/4	TSP130R/066R	9,270
0388536	8	16		1 1/4 x 2 x 1 1/4	TSP130R/148R	11,131
0104175	15	30		1 1/4 x 1 1/4 x 1	TSP130R/064R	6,597
0388537	18	36		1 1/2 x 3/8 x 1 1/2	TSP130R/149R	7,968
0104176°	18	36		1 1/2 x 1/2 x 1 1/2	TSP130R/067R	5,328
0104232	12	24		1 1/2 x 3/4 x 1 1/4	TSP130R/138R	8,171
0104177°	15	30		1 1/2 x 3/4 x 1 1/2	TSP130R/068R	5,785
0104189°	15	30		1 1/2 x 1 x 1 1/2	TSP130R/071R	6,259
0388535	15	30		1 1/2 x 1/2 x 1 1/4	TSP130R/137R	6,140
0388533	15	30		1 1/2 x 1 x 1	TSP130R/069R	7,139
0389164	12	24		1 1/2 x 1 x 1 1/4	TSP130R070R	7,020
0213359	12	24		1 1/2 x 1 1/4 x 1 1/4	TSP130R/072R	8,796
0104179°	12	24		1 1/2 x 1 1/4 x 1 1/2	TSP130R/073R	8,526
0104170	12	24		1 1/2 x 1 1/2 x 1/2	TSP130R/074R	8,999
0104181	12	24		1 1/2 x 1 1/2 x 3/4	TSP130R/075R	10,133
0104182°	12	24		1 1/2 x 1 1/2 x 1	TSP130R/076R	9,981
0388534	8	16		1 1/2 x 2 x 1 1/2	TSP130R/078R	11,622
0213360	12	24		1 1/2 x 1 1/2 x 1 1/4	TSP130R/077R	10,370
0104183°	10	20		2 x 1/2 x 2	TSP130R/079R	7,866
0104184°	10	20		2 x 3/4 x 2	TSP130R/081R	11,317
0104185°	10	20		2 x 1 x 2	TSP130R/082R	7,984
0213361	8	16		2 x 1 1/4 x 1 1/4	TSP130R/083R	11,926
0104186°	8	16		2 x 1 1/4 x 2	TSP130R/084R	11,317
0104187°	8	16		2 x 1 1/2 x 1 1/2	TSP130R/085R	12,400
0104188°	8	16		2 x 1 1/2 x 2	TSP130R/086R	7,866
0213362	8	16		2 x 2 x 1 1/2	TSP130R/089R	13,280
0213363	5	10		2 1/2 x 1 x 2 1/2	TSP130R/090R	16,342
0213364	5	10		2 1/2 x 1 1/4 x 2 1/2	TSP130R/091R	22,449
0213365	5	10		2 1/2 x 1 1/2 x 2 1/2	TSP130R/092R	19,539
0213366	4	8		2 1/2 x 2 x 2 1/2	TSP130R/094R	21,975
0213367	3	6		3 x 1 x 3	TSP130R/095R	26,830
0213368	3	6		3 x 1 1/4 x 3	TSP130R/096R	30,840
0213369	3	6		3 x 1 1/2 x 3	TSP130R/097R	30,941
0213370	3	6		3 x 2 x 3	TSP130R/098R	28,742
0213371	3	6		3 x 2 1/2 x 3	TSP130R/099R	33,986
0213372°	2	4		4 x 2 x 4	TSP130R/101R	50,633

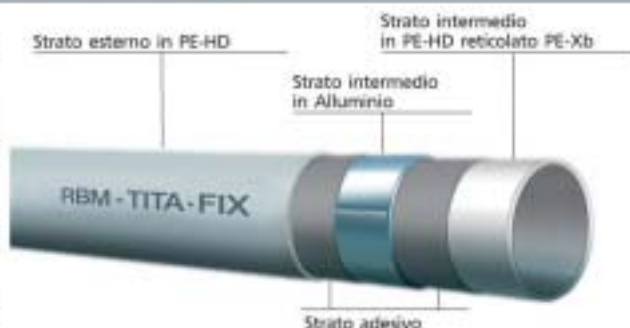
TUBO MULTISTRATO RBM-TITA-FIX

Il tubo RBM-Tita-Fix sintetizza, in un unico prodotto, le migliori tradizioni di affidabilità e solidità dei tubi in metallo e la praticità di installazione dei tubi in materiale plastico.

La struttura del tubo multistrato RBM-Tita-Fix è infatti tale da garantire i vantaggi tipici sia delle tubazioni metalliche sia di quelle plastiche, eliminando, nel contempo, i difetti caratteristici di ciascuna di queste tipologie di prodotto.

La saldatura, del nastro in alluminio, caratteristica peculiare del tubo RBM-Tita-Fix, è una tecnica di avanguardia in grado di garantire, al tubo, la massima resistenza ed affidabilità, abbinata a leggerezza e flessibilità.

Per le sue caratteristiche meccaniche e di stabilità geometrica il Tubo RBM-Tita-Fix è impiegabile in svariate applicazioni termotecniche ed idrauliche del settore civile ed industriale.



I VANTAGGI DEL SISTEMA RBM-TITA-FIX

VELOCITÀ DI POSA NELLE INSTALLAZIONI



Notevole riduzione dei tempi di montaggio rispetto la posa di una analoga tubazione metallica grazie alle sue particolari caratteristiche che rende il multistrato:

Flessibile: il tubo multistrato può essere sagomato manualmente a freddo. E' possibile eseguire raggi di curvatura molto contenuti senza deformare la sezione della tubazione. A seconda se piegato a mano o con piegatubi, il raggio di curvatura può variare da un massimo di 5 ad un minimo di 2,5 volte il diametro della tubazione.

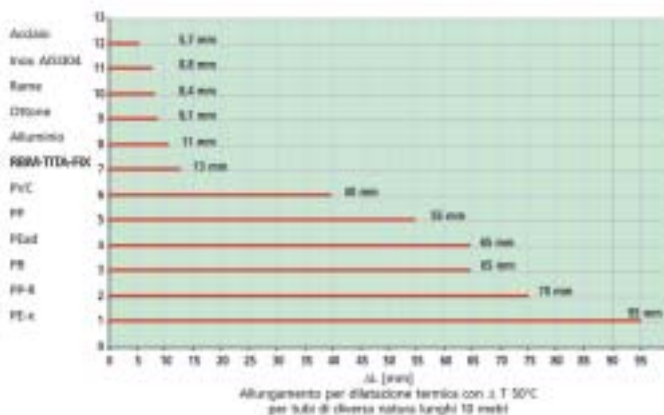
Leggero e robusto: il peso contenuto del tubo multistrato agevola le operazioni di trasporto e montaggio; ad esempio un rotolo da 100 m di tubo multistrato Ø 16x2 ha un peso totale di soli 11 Kg. La robustezza è garantita dall'anima metallica in alluminio che conferisce alla tubazione resistenza al calpestio ed agli urti accidentali.

Stabile: L'anima di alluminio consente di mantenere inalterata la forma assunta dopo la sagomatura. In questo modo è possibile precostruire, in luoghi diversi dal cantiere, intere parti d'impianto, come ad esempio gli stacchi di alimentazione di apparecchi sanitari completi di relativi raccordi finali.

RIDOTTO ALLUNGAMENTO



La dilatazione termica, generata al variare della temperatura del fluido in transito, è la più bassa fra quelle di analoghe tubazioni in materiale plastico. Come evidenziato dal grafico che mette a confronto gli allungamenti di tubazioni di diversa natura, il comportamento fisico del tubo multistrato è molto prossimo a quello di una tubazione metallica.



CERTIFICATO PER ACQUA DESTINATA AL CONSUMO UMANO (DM DEL MINISTERO DELLA SALUTE N°174 DEL 06 APRILE 2004)



Il sistema multistrato è idoneo al trasporto di acqua potabile e fluidi alimentari, in accordo con le vigenti normative comunitarie. L'assenza di incrostazioni e depositi calcarei riduce inoltre la possibilità di formazione di alghe e colonie batteriche.

RESISTENTE ALLA CORROSIONE ED AGLI AGENTI CHIMICI



Lo strato interno in PE-X offre una buona resistenza all'aggressione di agenti chimici acidi e basici, preservando nel contempo l'anima in alluminio da qualsiasi fenomeno di corrosione chimica e naturale. La particolare conformazione dei raccordi impiegati elimina inoltre il pericolo di corrosione elettrolitica isolando l'anima metallica della tubazione.

ATTENUAZIONE ACUSTICA



Sensibile attenuazione, da parte degli strati interno ed esterno, della rumorosità eventualmente generata da turbolenze, vibrazioni e colpi d'ariete.

PERDITE DI CARICO CONTENUTE



La bassa rugosità dello strato interno in PE-X impedisce, nel tempo, la formazione di depositi calcarei. Ne consegue una elevata scorrevolezza del fluido in transito ed una contenuta perdita di pressione. Questa proprietà, unita alla buona resistenza all'abrasione nei confronti di corpi estranei in sospensione, favorisce l'adozione di velocità di attraversamento più elevate.

IMPERMEABILE ALL'OSSIGENO E (INTERNAMENTE) AI RAGGI U.V.



La barriera formata dallo strato intermedio di alluminio rende il tubo multistrato impermeabile alle infiltrazioni di ossigeno, gas e vapore acqueo, impedendo quindi:

- la proliferazione di alghe e colonie batteriche.
- l'innescio di fenomeni di corrosione dei circuiti.

QUALITÀ E GARANZIA



Gli alti standard qualitativi dei materiali e del processo produttivo consentono di elevare a 10 Anni la garanzia sul prodotto, con copertura assicurativa dei danni provocati da difetti riconducibili al prodotto stesso.

PRESTAZIONI STABILI E DUREVOLI NEL TEMPO

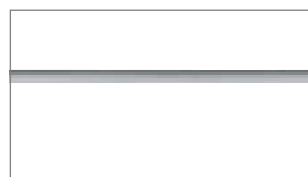


* Per ulteriori dettagli consultare la scheda tecnica di prodotto oppure la norma UNI 10954-1.

Classe*	P _{oper} [bar]	Condizioni operative per un impiego di 50 anni alla pressione operativa P oper	Campo applicativo
1	10	49 anni alla temperatura operativa (T _{oper}) ^a di 60°C, 1 anno alla temperatura massima (T _{max}) di 80°C e 100 ore alla temperatura di malfunzionamento (T _{mf}) di 95°C.	Rifornimento acqua calda sanitaria*
2	6	25 anni alla temperatura operativa (T _{oper}) di 60°C, 20 anni alla temperatura operativa (T _{oper}) di 40°C, 2,5 anni alla temperatura (T _{oper}) di 20°C, 2,5 anni alla temperatura massima (T _{max}) di 70°C e 100 ore alla temperatura di malfunzionamento (T _{mf}) di 100°C	Riscaldamento a pavimento e radiatori a bassa temperatura
3	6	10 anni alla temperatura operativa (T _{oper}) di 80°C, 25 anni alla temperatura operativa (T _{oper}) di 60°C, 14 anni alla temperatura (T _{oper}) di 20°C, 1 anno alla temperatura massima (T _{max}) di 90°C e 100 ore alla temperatura di malfunzionamento (T _{mf}) di 100°C	Riscaldamento a radiatori ad alta temperatura

RBM Tita-Fix è classificato in classe 1*. Il prodotto può essere perciò utilizzato anche per le applicazioni delle classi 2 e 3

rbm
Tita-fix


SISTEMA DI DISTRIBUZIONE IDROTERMICA RBM-TITA-FIX

CODICE	MINIMO VENDITA	DESCRIZIONE	MISURA	CODICE FORNIT.	U.M.	€
0195987	50	Tubo multistrato in polietilene reticolato, alluminio, polietilene reticolato, protetto esternamente con guaina corrugata in polipropilene, in rotolo con guaina corrugata protettiva	16 x 2 blu	06841680	MT	3,447
0195988	50	Tubo multistrato in polietilene reticolato, alluminio, polietilene reticolato, protetto esternamente con guaina corrugata in polipropilene, in rotolo con guaina corrugata protettiva	16 x 2 rosso	06841690	MT	3,447
0195989	50	Tubo multistrato in polietilene reticolato, alluminio, polietilene reticolato, protetto esternamente con guaina corrugata in polipropilene, in rotolo con guaina corrugata protettiva	20 x 2 blu	06842080	MT	4,405
0195990	50	Tubo multistrato in polietilene reticolato, alluminio, polietilene reticolato, protetto esternamente con guaina corrugata in polipropilene, in rotolo con guaina corrugata protettiva	20 x 2 rosso	06842090	MT	4,405
0195992°	50	Tubo multistrato in polietilene reticolato, alluminio, polietilene reticolato, isolato esternamente con guaina in polietilene espanso a cellule chiuse, privo di CFC, autoestinguente, in rotolo con coibentazione termica	14 x 2*	06841450	MT	1,690
0195994°	50	Tubo multistrato in polietilene reticolato, alluminio, polietilene reticolato, isolato esternamente con guaina in polietilene espanso a cellule chiuse, privo di CFC, autoestinguente, in rotolo con coibentazione termica	16 x 2*	06841650	MT	1,690
0195996	50	Tubo multistrato in polietilene reticolato, alluminio, polietilene reticolato, isolato esternamente con guaina in polietilene espanso a cellule chiuse, privo di CFC, autoestinguente, in rotolo con coibentazione termica	18 x 2*	06841850	MT	2,317
0195998°	50	Tubo multistrato in polietilene reticolato, alluminio, polietilene reticolato, isolato esternamente con guaina in polietilene espanso a cellule chiuse, privo di CFC, autoestinguente, in rotolo con coibentazione termica	20 x 2	06842050	MT	2,372
0196000°	50	Tubo multistrato in polietilene reticolato, alluminio, polietilene reticolato, isolato esternamente con guaina in polietilene espanso a cellule chiuse, privo di CFC, autoestinguente, in rotolo con coibentazione termica	26 x 3	06842650	MT	3,981
0403111	25	Tubo multistrato in polietilene reticolato, alluminio, polietilene reticolato, isolato esternamente con guaina in polietilene espanso a cellule chiuse, privo di CFC, autoestinguente, in rotolo con coibentazione termica	32 x 3	06843250	MT	6,189
0195991	50	Tubo multistrato in polietilene reticolato, alluminio, polietilene reticolato, isolato esternamente con guaina anticondensa in polietilene espanso a cellule chiuse, privo di CFC, autoestinguente, in rotolo con coibentazione termica anticondensa	14 x 2*	06841440	MT	3,926
0195993	50	Tubo multistrato in polietilene reticolato, alluminio, polietilene reticolato, isolato esternamente con guaina anticondensa in polietilene espanso a cellule chiuse, privo di CFC, autoestinguente, in rotolo con coibentazione termica anticondensa	16 x 2*	06841640	MT	3,926
0195995	50	Tubo multistrato in polietilene reticolato, alluminio, polietilene reticolato, isolato esternamente con guaina anticondensa in polietilene espanso a cellule chiuse, privo di CFC, autoestinguente, in rotolo con coibentazione termica anticondensa	18 x 2*	06841840	MT	4,554
0195997	50	Tubo multistrato in polietilene reticolato, alluminio, polietilene reticolato, isolato esternamente con guaina anticondensa in polietilene espanso a cellule chiuse, privo di CFC, autoestinguente, in rotolo con coibentazione termica anticondensa	20 x 2*	06842040	MT	4,980
0195999	50	Tubo multistrato in polietilene reticolato, alluminio, polietilene reticolato, isolato esternamente con guaina anticondensa in polietilene espanso a cellule chiuse, privo di CFC, autoestinguente, in rotolo con coibentazione termica anticondensa	26 x 3*	06842640	MT	8,045
0403110	25	Tubo multistrato in polietilene reticolato, alluminio, polietilene reticolato, isolato esternamente con guaina anticondensa in polietilene espanso a cellule chiuse, privo di CFC, autoestinguente, in rotolo con coibentazione termica anticondensa	32 x 3	06843240	MT	14,845
0195975	100	Tubo multistrato in polietilene reticolato, alluminio, polietilene reticolato	14 x 2	06821400	MT	1,172
0195976°	100	Tubo multistrato in polietilene reticolato, alluminio, polietilene reticolato	16 x 2	06821600	MT	1,172
0195977	100	Tubo multistrato in polietilene reticolato, alluminio, polietilene reticolato	18 x 2	06821800	MT	1,527
0195978°	100	Tubo multistrato in polietilene reticolato, alluminio, polietilene reticolato	20 x 2	06822050	MT	1,554
0195979°	50	Tubo multistrato in polietilene reticolato, alluminio, polietilene reticolato	26 x 3	06822660	MT	2,808
0195980	50	Tubo multistrato in polietilene reticolato, alluminio, polietilene reticolato	32 x 3	06823260	MT	4,090
0403106	25	Tubo multistrato in polietilene reticolato, alluminio, polietilene reticolato	40 x 3,5	06824050	MT	11,125
0195981	5	Tubo multistrato in barre in polietilene reticolato, alluminio, polietilene reticolato	14 x 2	06831400	MT	2,415
0195982	5	Tubo multistrato in barre in polietilene reticolato, alluminio, polietilene reticolato	16 x 2	06831600	MT	2,415
0195983	5	Tubo multistrato in barre in polietilene reticolato, alluminio, polietilene reticolato	18 x 2	06831800	MT	2,947
0195984	5	Tubo multistrato in barre in polietilene reticolato, alluminio, polietilene reticolato	20 x 2	06832000	MT	3,437
0195985	5	Tubo multistrato in barre in polietilene reticolato, alluminio, polietilene reticolato	26 x 3	06832600	MT	6,246
0195986	5	Tubo multistrato in barre in polietilene reticolato, alluminio, polietilene reticolato	32 x 3	06833200	MT	10,429
0403107	5	Tubo multistrato in barre in polietilene reticolato, alluminio, polietilene reticolato	40 x 3,5	06834000	MT	11,125
0403108	5	Tubo multistrato in barre in polietilene reticolato, alluminio, polietilene reticolato	50 x 4	06835000	MT	22,714
0403109	5	Tubo multistrato in barre in polietilene reticolato, alluminio, polietilene reticolato	63 x 4,5	06836300	MT	38,175
0403089	10	Raccordo a pressione per tubo multistrato, dado girevole, filetto gas, tenuta piana filettatura UNI-EN-ISO 228	14 x 2 - 13/8 F	08121410	NR	6,055
0403090	10	Raccordo a pressione per tubo multistrato, dado girevole, filetto gas, tenuta piana filettatura UNI-EN-ISO 228	16 x 2 - 3/8 F	08121610	NR	5,590
0196001	10	Raccordo a pressione per tubo multistrato, dado girevole, filetto gas, tenuta piana filettatura UNI-EN-ISO 228	14 x 2 - 1/2 F	08121420	NR	6,055
0196002	10	Raccordo a pressione per tubo multistrato, dado girevole, filetto gas, tenuta piana filettatura UNI-EN-ISO 228	16 x 2 - 1/2 F	08121620	NR	6,055
0196003	10	Raccordo a pressione per tubo multistrato, dado girevole, filetto gas, tenuta piana filettatura UNI-EN-ISO 228	16 x 2,25 - 1/2 F	08121680	NR	6,055
0196004	10	Raccordo a pressione per tubo multistrato, dado girevole, filetto gas, tenuta piana filettatura UNI-EN-ISO 228	18 x 2 - 3/4 F	08121830	NR	6,970
0196005	10	Raccordo a pressione per tubo multistrato, dado girevole, filetto gas, tenuta piana filettatura UNI-EN-ISO 228	20 x 2 - 3/4 F	08122030	NR	7,470
0196006	10	Raccordo a pressione per tubo multistrato, dado girevole, filetto gas, tenuta piana filettatura UNI-EN-ISO 228	20 x 2,5 - 3/4 F	08122090	NR	7,545
0195165	10	Raccordo a pressione per tubo multistrato, dado girevole, filetto gas, tenuta piana filettatura RBM	14 x 2	08261400	NR	7,279
0195166	10	Raccordo a pressione per tubo multistrato, dado girevole, filetto gas, tenuta piana filettatura RBM	16 x 2	08261600	NR	7,279
0195167	10	Raccordo a pressione per tubo multistrato, dado girevole, filetto gas, tenuta piana filettatura RBM	16 x 2,25	08261670	NR	7,481
0195168	10	Raccordo a pressione per tubo multistrato, dado girevole, filetto gas, tenuta piana filettatura RBM	18 x 2	08261800	NR	7,864
0195169	10	Raccordo a pressione per tubo multistrato, dado girevole, filetto gas, tenuta piana filettatura RBM	20 x 2	08262000	NR	8,268
0195170	10	Raccordo a pressione per tubo multistrato, dado girevole, filetto gas, tenuta piana filettatura RBM	20 x 2,5	08262070	NR	8,705



SISTEMA DI DISTRIBUZIONE IDROTERMICA RBM-TITA-FIX						
CODICE	MINIMO VENDITA	DESCRIZIONE	MISURA	CODICE FORNIT.	U.M.	€
0196014	10	Raccordo a pressare per tubo in polietilene multistrato, diritto intermedio	14 x 2	06711400	NR	3,905
0196015°	10		16 x 2	06711600	NR	4,544
0196016	10		16 x 2,25	06711670	NR	4,671
0196017	10		18 x 2	06711800	NR	5,193
0196018°	10		20 x 2	06712000	NR	5,874
0196019	10		20 x 2,5	06712070	NR	6,151
0196020°	10		26 x 3	06712600	NR	7,002
0196021	10		32 x 3	06713200	NR	8,513
0403063	5		40 x 3,5	06714000	NR	15,877
0403064	5		50 x 4	06715000	NR	28,616
0403065	1	63 x 4,5	06716300	NR	38,821	
0196022	10	Raccordo a pressare per tubo in polietilene multistrato, diritto attacco femmina gas	14 x 2 x 1/2 F	06721420	NR	3,777
0196023°	10		16 x 2 x 1/2 F	06721620	NR	3,884
0196024	10		16 x 2,25 x 1/2 F	06721680	NR	3,990
0196025	10		18 x 2 x 1/2 F	06721820	NR	4,129
0196027°	10		20 x 2 x 1/2 F	06722020	NR	4,341
0196029	10		20 x 2,5 x 1/2 F	06722080	NR	4,565
0196026	10		18 x 2 x 3/4 F	06721830	NR	5,459
0196028°	10		20 x 2 x 3/4 F	06722030	NR	5,959
0196030	10		20 x 2,5 x 3/4 F	06722090	NR	6,268
0196031°	10		26 x 3 x 3/4 F	06722630	NR	6,619
	10	26 x 3 x 1 F	06722640	NR	a richiesta	
0196032°	10	32 x 3 x 1 F	06723240	NR	9,386	
0403066	5	40 x 3,5 x 1 F	06724040	NR	10,024	
0403067	5	40 x 3,5 x 1 1/4 F	06724050	NR	14,260	
0403068	5	50 x 4 x 1 1/2 F	06725060	NR	21,347	
0403069	2	63 x 4,5 x 2 F	06726370	NR	28,467	
0403070	10	Raccordo a pressare per tubo in polietilene multistrato, diritto attacco maschio gas	14 x 2 x 3/8 M	06731410	NR	2,628
0403071	10		16 x 2 x 3/8 M	06731610	NR	3,054
0196033	10		14 x 2 x 1/2 M	06731420	NR	2,628
0196034°	10		16 x 2 x 1/2 M	06731620	NR	3,054
0196035	10		16 x 2,25 x 1/2 M	06731680	NR	3,149
0196036	10		18 x 2 x 1/2 M	06731820	NR	2,862
0196038°	10		20 x 2 x 1/2 M	06732020	NR	3,884
0196040	10		20 x 2,5 x 1/2 M	06732080	NR	4,065
0196037	10		18 x 2 x 3/4 M	06731830	NR	5,257
0196039°	10		20 x 2 x 3/4 M	06732030	NR	5,650
0196041	10		20 x 2,5 x 3/4 M	06732090	NR	5,916
0196042°	10		26 x 3 x 3/4 M	06732630	NR	5,927
0196043°	10		26 x 3 x 1 M	06732640	NR	6,182
0196044	10		32 x 3 x 1 M	06733240	NR	7,396
0403072	5		40 x 3,5 x 1 1/4 M	06734050	NR	14,877
0403073	5		50 x 4 x 1 1/2 M	06735060	NR	21,996
0403074	2		63 x 4,5 x 2 M	06736370	NR	33,968




SISTEMA DI DISTRIBUZIONE IDROTERMICA RBM-TITA-FIX

CODICE	MINIMO VENDITA	DESCRIZIONE	MISURA	CODICE FORNIT.	U.M.	€
0196045	10	Raccordo a pressare per tubo in polietilene multistrato, angolo intermedio	14 x 2	06741400	NR	5,491
0196046°	10		16 x 2	06741600	NR	5,959
0196047	10		16 x 2,25	06741670	NR	6,140
0196048	10		18 x 2	06741800	NR	6,289
0196049°	10		20 x 2	06742000	NR	6,778
0196050	10		20 x 2,5	06742070	NR	7,108
0196051°	10		26 x 3	06742600	NR	7,672
0196052	10		32 x 3	06743200	NR	10,971
0403075	5		40 x 3,5	06744000	NR	18,453
0403076	5		50 x 4	06745000	NR	33,968
0403077	1		63 x 4,5	06746300	NR	47,558
0196053	10	Raccordo a pressare per tubo in polietilene multistrato, angolo attacco femmina gas	14 x 2 x 1/2 F	06751420	NR	4,299
0196054°	10		16 x 2 x 1/2 F	06751620	NR	4,586
0196055	10		16 x 2,25 x 1/2 F	06751680	NR	4,714
0196056	10		18 x 2 x 1/2 F	06751820	NR	5,171
0196058°	10		20 x 2 x 1/2 F	06752020	NR	5,491
0196060	10		20 x 2,5 x 1/2 F	06752080	NR	5,757
0196057	10		18 x 2 x 3/4 F	06751830	NR	7,523
0196059°	10		20 x 2 x 3/4 F	06752030	NR	7,608
0196061	10		20 x 2,5 x 3/4 F	06752090	NR	7,992
0196062°	10		26 x 3 3/4 F	06752630	NR	8,077
0196063	10		32 x 3 x 1 F	06753240	NR	11,610
0403078	5		40 x 3,5 x 1 1/4 F	06754050	NR	18,112
0403079	5		50 x 4 x 1 1/2 F	06755060	NR	28,796
0196064	10	Raccordo a pressare per tubo in polietilene multistrato, angolo attacco maschio gas	14 x 2 x 1/2 M	06761420	NR	4,086
0196065°	10		16 x 2 x 1/2 M	06761620	NR	4,214
0196066	10		16 x 2,25 x 1/2 M	06761680	NR	4,341
0196067	10		18 x 2 x 1/2 M	06761820	NR	5,065
0196069°	10		20 x 2 x 1/2 M	06762020	NR	5,225
0196071	10		20 x 2,5 x 1/2 M	06762080	NR	5,491
0196068	10		18 x 2 x 3/4 M	06761830	NR	6,746
0196070°	10		20 x 2 x 3/4 M	06762030	NR	6,821
0196072	10		20 x 2,5 x 3/4 M	06762090	NR	7,183
0196073	10		26 x 3 x 3/4 M	06762630	NR	7,481
0196074	10		32 x 3 x 1 M	06763240	NR	11,418
0403080	5		40 x 3,5 x 1 1/4 M	06764050	NR	21,347
0196075	10	Raccordo a pressare per tubo in polietilene multistrato, a T intermedio	14 x 2	06771400	NR	6,438
0196076°	10		16 x 2	06771600	NR	6,778
0196077	10		16 x 2,25	06771670	NR	6,981
0196078	10		18 x 2	06771800	NR	7,257
0196079°	10		20 x 2	06772000	NR	7,736
0196080	10		20 x 2,5	06772070	NR	8,119
0196081°	10		26 x 3	06772600	NR	11,088
0196082	10		32 x 3	06773200	NR	14,973
0403081	5		40 x 3,5	06774000	NR	25,561
0403082	5		50 x 4	06775000	NR	47,877
0403083	1		63 x 4,5	06776300	NR	64,702



SISTEMA DI DISTRIBUZIONE IDROTERMICA RBM-TITA-FIX						
CODICE	MINIMO VENDITA	DESCRIZIONE	MISURA	CODICE FORNIT.	U.M.	€
0196083	10	Raccordo a pressare per tubo in polietilene multistrato, a T attacco femmina centrale gas	14 x 2 x 1/2 F	06781420	NR	6,544
0196084°	10		16 x 2 x 1/2 F	06781620	NR	6,693
0196085	10		16 x 2,25 x 1/2 F	06781680	NR	6,906
0196086	10		18 x 2 x 1/2 F	06781820	NR	7,651
0196088°	10		20 x 2 x 1/2 F	06782020	NR	8,077
0196090	10		20 x 2,5 x 1/2 F	06782080	NR	8,321
0196087	10		18 x 2 x 3/4 F	06781830	NR	9,386
0196089	10		20 x 2 x 3/4 F	06782030	NR	9,716
0196091	10		20 x 2,5 x 3/4 F	06782090	NR	10,194
0196092	10		26 x 3 x 3/4 F	06782630	NR	11,844
0196094	10		32 x 3 x 1 F	06783240	NR	15,185
0403084	5		40 x 3,5 x 1 F	06784040	NR	20,379
0403086	5		50 x 4 x 1 F	06785040	NR	32,351
0403085	5		40 x 3,5 x 1 1/4 F	06784050	NR	25,881
0196095	10	Raccordo a pressare per tubo in polietilene multistrato, a T attacco femmina laterale gas	14 x 2 x 1/2 F	06791420	NR	6,385
0196096	10		16 x 2 x 1/2 F	06791620	NR	6,651
0196097	10		18 x 2 x 1/2 F	06791820	NR	8,098
0196099	10		20 x 2 x 1/2 F	06792020	NR	8,141
0196098	10		18 x 2 x 3/4 F	06791830	NR	9,439
0196100	10		20 x 2 x 3/4 F	06792030	NR	9,524
0196101	10		26 x 3 x 3/4 F	06792630	NR	11,418
0196102	10		32 x 3 x 1 F	06793240	NR	14,994
0196103	10	Raccordo a pressare per tubo in polietilene multistrato, a T attacco maschio centrale gas	14 x 2 x 1/2 M	06801420	NR	6,108
0196104	10		16 x 2 x 1/2 M	06801620	NR	6,619
0196105	10		16 x 2,25 x 1/2 M	06801680	NR	6,810
0196106	10		18 x 2 x 1/2 M	06801820	NR	7,970
0196108	10		20 x 2 x 1/2 M	06802020	NR	8,077
0196110	10		20 x 2,25 x 1/2 M	06802080	NR	8,481
0196107	10		18 x 2 x 3/4 M	06801830	NR	9,226
0196109	10		20 x 2 x 3/4 M	06802030	NR	9,354
0196111	10		20 x 2,5 x 3/4 M	06802090	NR	9,811
0196112	10		26 x 3 x 3/4 M	06802630	NR	10,631
0196114	10		32 x 3 x 1 M	06803240	NR	14,834
0216624	10		26 x 3 x 1 M	06802640	NR	12,344
0196114	10		32 x 3 x 1 M	06803240	NR	14,834
0403087	5		40 x 3,5 x 1 M	06804040	NR	20,709
0403088	5		40 x 3,5 x 1 1/4 M	06804050	NR	21,996
0196130	10	Raccordo a pressare per tubo multistrato dritto, intermedio a via ridotta	16 x 2/14 x 2	08901600	NR	3,905
0196131	10		16 x 2,25/14 x 2	08901610	NR	3,969
0196132	10		18 x 2/14 x 2	08901800	NR	4,810
0196133	10		18 x 2/16 x 2	08901810	NR	5,022
0196134°	10		20 x 2/16 x 2	08902010	NR	5,225
0196135	10		20 x 2/18 x 2	08902020	NR	5,438
0196136	10		20 x 2,5/14 x 2	08902030	NR	4,948
0196137	10		20 x 2,5/16 x 2,25	08902040	NR	5,076
0196138	10		26 x 3/16 x 2	08902600	NR	6,002
0196141	10		26 x 3/16 x 2,25	08902630	NR	6,044
0196139	10		26 x 3/18 x 2	08902610	NR	6,246
0196140	10		26 x 3/20 x 2	08902620	NR	6,427
0196142	10		26 x 3/20 x 2,25	08902640	NR	6,512

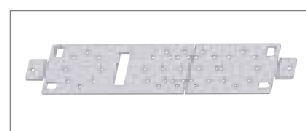


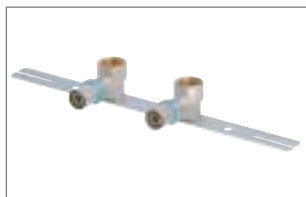
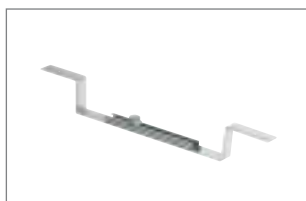


SISTEMA DI DISTRIBUZIONE IDROTERMICA RBM-TITA-FIX						
CODICE	MINIMO VENDITA	DESCRIZIONE	MISURA	CODICE FORNIT.	U.M.	€
0196143	10	Raccordo a pressare per tubo multistrato	32 x 3/16 x 2	08903200	NR	7,896
0196144	10	diritto, intermedio a via ridotta	32 x 3/20 x 2	08903210	NR	8,258
0196146	10		32 x 3/20 x 2,5	08903230	NR	8,321
0196145	10		32 x 3/26 x 3	08903220	NR	8,641
	5		40 x 3,5/32 x 3	08904010	NR	a richiesta
	5		50 x 4/32 x 2	08905010	NR	a richiesta
	5		50 x 4/32 x 2	08905010	NR	a richiesta
	1		50 x 4/40 x 3,5	08905000	NR	a richiesta
	1		63 x 4,5/40 x 3,5	08906310	NR	a richiesta
0196148	10	Raccordo a pressare per tubo multistrato a T	16 x 2/14 x 2	08511600	NR	6,619
0196154°	10	intermedio, via ridotta laterale	20 x 2/16 x 2	08512010	NR	8,758
0196155	10		20 x 2,5/16 x 2,25	08512060	NR	8,885
0196159	10		26 x 3/16 x 2	08512610	NR	11,205
0196160	10		26 x 3/20 x 2	08512620	NR	11,503
0196161	10		26 x 3/20 x 2,5	08512630	NR	11,557
	10		32 x 3/16 x 2	08513210	NR	a richiesta
0196163	10		32 x 3/20 x 2	08513200	NR	16,463
0448039	10		32 x 3/26 x 3	08513220	NR	16,601
0196115	10	Raccordo a pressare per tubo multistrato a T	16 x 2/14 x 2	08511400	NR	6,608
0196117	10	intermedio, via ridotta	16 x 2,25/14 x 2	08511430	NR	6,672
0196116	10		18 x 2/14 x 2	08511420	NR	8,641
0196119	10		18 x 2/16 x 2	08511620	NR	8,885
0196120°	10		20 x 2/16 x 2	08511630	NR	8,885
0196124	10		20 x 2/18 x 2	08511800	NR	8,822
0196118	10		20 x 2,5/14 x 2	08511440	NR	8,705
0196121	10		20 x 2,5/16 x 2,25	08511650	NR	8,822
0196122	10		26 x 3/16 x 2	08511660	NR	11,578
0196123	10		26 x 3/16 x 2,25	08511670	NR	11,578
	10		26 x 3/18 x 2	08511820	NR	a richiesta
0196125°	10		26 x 3/20 x 2	08512020	NR	11,706
0196126	10		26 x 3/20 x 2,25	08512030	NR	11,748
			32 x 3/16 x 2	09331600	NR	a richiesta
			32 x 3/18 x 2	08511830	NR	a richiesta
0196127	10		32 x 3/20 x 2	08512040	NR	16,537
0196128	10		32 x 3/20 x 2,5	08512050	NR	16,601
0196129	10		32 x 3/26 x 3	08512600	NR	16,665
	5		40 x 3,5/26 x 3	08514010	NR	a richiesta
	5		40 x 3,5/32 x 3	08514000	NR	a richiesta
	5		50 x 4/26 x 3	08515020	NR	a richiesta
	5		50 x 4//40 x 3,5	08515000	NR	a richiesta
0448040	1		63 x 4,5/26 x 3	08516340	NR	47,675
0448041	1		63 x 4,5/40 x 3,5	08516320	NR	48,601



SISTEMA DI DISTRIBUZIONE IDROTERMICA RBM-TITA-FIX						
CODICE	MINIMO VENDITA	DESCRIZIONE	MISURA	CODICE FORNIT.	U.M.	€
0403091 0403092	10	Raccordo a pressare per tubo multistrato a T intermedio, doppia via ridotta laterale	18 x 2/16 x 2	08511840	NR	a richiesta
	10		20 x 2/16 x 2	08512000	NR	8,641
	10		26 x 3/20 x 2	08512650	NR	11,461
	10		32 x 3/26 x 3	08513230	NR	a richiesta
0196147 0196150 0196149° 0196153 0196151 0196152 0196156 0196157 0196158 0196162	10	Raccordo a pressare per tubo multistrato a T intermedio, via ridotta centrale e laterale	16 x 2/14 x 2	08511410	NR	6,502
	10		18 x 2/16 x 2	08511640	NR	8,641
	10		20 x 2/16 x 2	08511610	NR	8,641
	10		20 x 2/18 x 2	08511810	NR	8,705
	10		20 x 2,5/16 x 2,25	08511680	NR	8,705
	10		26 x 3/16 x 2	08511690	NR	10,950
	10		26 x 3/20 x 2	08512070	NR	11,461
	10		26 x 3/20 x 2,5	08512080	NR	11,525
	10		32 x 3/20 x 2	08512090	NR	16,526
	10		32 x 3/26 x 3	08512640	NR	16,707
	10	Raccordo a pressare per tubo multistrato a T intermedio, tripla via ridotta laterale	26 x 3/20 x 2	09992000	NR	a richiesta
0196168° 0196169°	10	Raccordo a pressare per tubo multistrato gomito flangiato lunghezza standard attacco F gas	16 x 2 x 1/2 F	08530400	NR	7,651
	10		18 x 2 x 1/2 F	08530420	NR	a richiesta
	10		20 x 2 x 1/2 F	08530410	NR	7,789
0196164 0196166 0196165 0196167	10	Raccordo a pressare per tubo multistrato flangiato, disassato, attacco F gas	16 x 2 x 1/2 F	08520400	NR	10,290
	10		16 x 2,25 x 1/2 F	08520440	NR	10,386
	10		20 x 2 x 1/2 F	08520430	NR	10,429
	10		20 x 2,5 x 1/2 F	08520450	NR	10,482
0196170	1	Piastra di fissaggio dei raccordi flangiati, in acciaio zincato, applicazione raccordi flangiati ad interasse prefissato di 80-100-120-160 mm, possibilità di sezionare al solo interasse 80 mm gli attacchi della staffa	80-100-120-160	09340000	NR	2,841





SISTEMA DI DISTRIBUZIONE IDROTERMICA RBM-TITA-FIX

CODICE	MINIMO VENDITA	DESCRIZIONE	MISURA	CODICE FORNIT.	U.M.	€
0196171	1	Staffa di fissaggio e posizionamento completa di dado e fissaggio		09340050	NR	7,577
0403100	5	Staffe con raccordi a pressare per tubo multistrato. Corpo in ottone nichelato, tenute in EPDM, bussola serratubo Inox, calotta dielettrica fermatubo in PE, attacco filettato F UNI-EN ISO 228, staffa in acciaio zincato, raccorderia applicata ad interesse prefissato, raccorderia libera di ruotare, attacco G 1/2 F	16 x 2/÷ 80 mm	12530400	NR	18,623
0403101	5		16 x 2/÷ 160 mm	12530410	NR	18,623
0403102	5		20 x 2/÷ 80 mm	12530440	NR	21,837
0403103	5		20 x 2/÷ 160 mm	12530450	NR	21,837
	10	Raccordo a pressare per tubo multistrato flangiato, intermedio 90° attacco F gas	16 x 2 x 1/2 F	09000400	NR	a richiesta
	10		16 x 2,25 x 1/2F	09000410	NR	a richiesta
	10		20 x 2 x 1/2 F	09000420	NR	a richiesta
	10		20 x 2,5 x 1/2 F	09000430	NR	a richiesta

RACCORDI PER TUBO PE

0403387	1	Raccordo a stringere diritto attacco maschio gas	20 x 1/2 M	12442000	NR	2,436
0403388	1		25 x 3/4 M	12442500	NR	3,565
0403389	1		32 x 1 M	12443200	NR	5,714
0403390	1		40 x 1 1/4 M	12444000	NR	8,524
0403391	1		50 x 1 1/2 M	12445000	NR	12,429
0403392	1		63 x 2 M	12446300	NR	20,102
	1	Raccordo flangiato diritto attacco maschio gas	75 x 2 1/2 M	12447500	NR	a richiesta
	1		90 x 3 M	12449000	NR	a richiesta
	1		110 x 4 M	12441100	NR	a richiesta
0403393	1	Raccordo a stringere diritto attacco femmina gas	20 x 1/2 F	12452000	NR	2,436
0403394	1		25 x 3/4 F	12452500	NR	3,565
0403395	1		32 x 1 F	12453200	NR	5,714
0403396	1		40 x 1 1/4 F	12454000	NR	8,524
0403397	1		50 x 1 1/2 F	12455000	NR	12,429
0403398	1		63 x 2 F	12456300	NR	20,102
	1	Raccordo flangiato diritto attacco femmina gas	75 x 2 1/2 F	12457500	NR	a richiesta
	1		90 x 3 F	12459000	NR	a richiesta
	1		110 x 4 F	12451100	NR	a richiesta
0403399	1	Raccordo a stringere diritto intermedio femmina gas	20	12462000	NR	4,341
0403400	1		25	12462500	NR	6,629
0403401	1		32	12463200	NR	10,216
0403402	1		40	12464000	NR	14,366
0403403	1		50	12465000	NR	19,666
0403404	1		63	12466300	NR	32,383
	1	Raccordo flangiato diritto intermedio femmina gas	75	12467500	NR	a richiesta
	1		90	12469000	NR	a richiesta
	1		110	12461100	NR	a richiesta



RACCORDI PER TUBO PE

CODICE	MINIMO VENDITA	DESCRIZIONE	MISURA	CODICE FORNIT.	U.M.	€
0403405	1	Raccordo a stringere a "T" attacco femmina centrale gas	20 x 1/2 F	12472000	NR	4,863
0403406	1		25 x 3/4 F	12472500	NR	7,843
0403407	1		32 x 1 F	12473200	NR	11,631
0403408	1		40 x 1 1/4 F	12474000	NR	17,771
0403409	1		50 x 1 1/2 F	12475000	NR	28,254
0403410	1		63 x 2 F	12476300	NR	42,376
	1	Raccordo flangiato a "T" attacco femmina centrale gas	75 x 2 1/2 F	12477500	NR	a richiesta
	1		90 x 3 F	12479000	NR	a richiesta
	1		110 x 4 F	12471100	NR	a richiesta
0403411	1	Raccordo a stringere a "T" intermedio	20	12482000	NR	6,257
0403412	1		25	12482500	NR	10,343
0403413	1		32	12483200	NR	15,015
0403414	1		40	12484000	NR	22,252
0403415	1		50	12485000	NR	32,138
0403098	1		63	12486300	NR	57,391
	1	Raccordo flangiato a "T" intermedio	75	12487500	NR	a richiesta
	1		90	12489000	NR	a richiesta
0403416	1	Raccordo ad angolo intermedio	20	12492000	NR	4,629
0403417	1		25	12492500	NR	7,108
0403418	1		32	12493200	NR	11,259
0403419	1		40	12494000	NR	16,580
0403420	1		50	12495000	NR	24,103
0403421	1		63	12496300	NR	43,312
	1	Raccordo flangiato ad angolo intermedio	75	12497500	NR	a richiesta
	1		90	12499000	NR	a richiesta
0403422	1	Raccordo a stringere ad angolo attacco maschio gas	20 x 1/2 F	12502000	NR	3,022
0403423	1		25 x 3/4 F	12502500	NR	4,842
0403424	1		32 x 1 F	12503200	NR	7,470
0403425	1		40 x 1 1/4 F	12504000	NR	11,908
0403426	1		50 x 1 1/2 F	12505000	NR	18,474
0403427	1		63 x 2 F	12506300	NR	31,510
	1	Raccordo flangiato ad angolo attacco maschio gas	75 x 2 1/2 F	12507500	NR	a richiesta
	1		90 x 3 F	12509000	NR	a richiesta
0403428	1	Raccordo ad angolo attacco femmina gas	20 x 1/2 F	12512000	NR	3,586
0403429	1		25 x 3/4 F	12512500	NR	5,161
0403430	1		32 x 1 F	12513200	NR	8,023
0403431	1		40 x 1 1/4 F	12514000	NR	12,844
0403432	1		50 x 1 1/2 F	12515000	NR	19,251
0403099	1		63 x 2 F	12516300	NR	32,181
	1	Raccordo flangiato ad angolo attacco femmina gas	75 x 2 1/2 F	12517500	NR	a richiesta
	1		90 x 3 F	12519000	NR	a richiesta
	1		110 x 4 F	12511100	NR	a richiesta

silmet
esencor
il tubo rame anticorrosione

La scelta ottimale per l'adduzione dell'acqua potabile, per impianti di riscaldamento, per la distribuzione di gas e liquidi combustibili.

Via Martiri della libertà, 31 - 25030 Torbole Casaglia (BS) - Italy
Tel. +39.030.2650275 - Fax +39.030.2651061
web site: <http://www.silmet.com> - e-mail: info@silmet.com

ESENCOR, il tubo rame del terzo millennio.

La scelta ottimale per l'adduzione dell'acqua potabile, per impianti di riscaldamento, per la distribuzione di gas e liquidi combustibili.

Fabbricato con le tecnologie più moderne presenti oggi sul mercato mondiale, frutto di studi e prove scientifiche che garantiscono un residuo carbonioso notevolmente inferiore a quanto previsto dalla normativa di fabbricazione europea EN 1057, risulta essere un eccellente prodotto contro la corrosione provocata dalle caratteristiche delle acque presenti nelle falde e nelle reti pubbliche di distribuzione.

E' conforme al D.P.R. 1095/68 nonché al Decreto del Ministero della Salute n. 174 del 06.04.2004 con riferimento alla Direttiva Europea n. 98/83/CE ed è pertanto idoneo per essere utilizzato nella realizzazione di impianti per il trasporto di acqua potabile in edifici di civile abitazione.

La normativa europea EN 1057 è lo standard di riferimento a livello continentale per la fabbricazione dei tubi in rame per acqua e gas nelle applicazioni sanitarie e di riscaldamento. Fissa quelle che devono essere le caratteristiche in termini di composizione chimica, proprietà meccaniche, dimensioni e tolleranze e le prove da effettuare in sede di fabbricazione per deliberare un prodotto conforme alle specifiche.

I piani di campionamento durante la fabbricazione sono applicati secondo quanto previsto dalla normativa EN 1057 e garantiscono la conformità del prodotto sulla base di prove eseguite dal laboratorio interno ed indipendente, facente parte del Sistema Qualità Aziendale certificato secondo EN ISO 9001:2000.

CARATTERISTICHE TECNICHE

Lega - Rif. EN 1976		Cu-DHP CW024A (Cu = 99,90% min. - P = 0,015 ÷ 0,040%)		
Stato fisico	Ricotto R220	Semiduro R250	Duro R290	
Carico unitario a rottura - R min.	220 N/mm ₂	250 N/mm ₂	290 N/mm ₂	
Allungamento percentuale - A min.	40%	20 - 30%	3%	
Carbonio totale	C ≤ 0,20 mg/dm ₃			
Marchatura sul tubo ¹	SILMET EN 1057 Cu 99.9 Ø X sp. anno trimestre III ² ESENCOR			
Dimensioni e tolleranze	Secondo la norma EN 1057			
Rugosità della superficie interna	RA - 1/10 di micron			
Coefficiente di dilatazione termica lineare	0,0168 mm/m °C			
Conducibilità termica a 20°C	364 W/m · K			
Dilatazione termica	≈ 1,2 mm/m con DT = 70 °C			

¹ se non diversamente specificato

² il simbolo III è presente unicamente allo stato fisico semiduro

Prodotti con tolleranze dimensionali e lunghezze diverse possono essere approntati su specifica richiesta del Cliente.

TUBI IN ROTOLI - STATO FISICO RICOTTO R220

CODICE	DIMENSIONI Ø X SP mm	LUNGHEZZA ROTOLO m	CONTENUTO D'ACQUA l/m	PRESSIONE DI SCOPPIO (MPa)	PRESSIONE ESERCIZIO (MPa)	ROTOLO PER IMBALLO N	TOTALE METRI IMBALLO m	PESO LORDO INDICATIVO IMBALLO COMPLETO kg
0111228°	6 x 1	50	0,0126	74,80	18,70	44	2.200	335
0111217°	8 x 1	50	0,0283	56,10	14,03	36	1.800	375
0111218°	10 x 1	50	0,0503	44,88	11,22	28	1.400	335
0111219°	12 x 1	50	0,0785	37,40	9,35	22	1.100	315
0111220°	14 x 1	50	0,1135	32,06	8,01	20	1.000	335
0111221°	15 x 1	50	0,1327	29,92	7,48	18	900	335
0111222°	16 x 1	50	0,1539	28,05	7,01	18	900	350
0111223°	18 x 1	50	0,2011	24,93	6,23	14	700	315
0111224°	22 x 1	25	0,3142	20,40	5,10	14	350	225
0111225°	22 x 1,5	25	0,2835	30,60	7,65	14	350	320

TUBI IN VERGHE - STATO FISICO DURO R290

CODICE	DIMENSIONI Ø X SP mm	CONTENUTO D'ACQUA l/m	PRESSIONE DI SCOPPIO (MPa)	PRESSIONE ESERCIZIO (MPa)	TUBI FASCETTO n	METRI FASCETTO nN.	FASCETTO FASCIO n	TOTALE METRI FASCIO m	PESO LORDO INDICATIVO IMBALLO COMPLETO kg
0111226	6 x 1	0,0126	98,60	24,65	--	--	--	--	--
0111227	8 x 1	0,0283	73,95	18,49	--	--	--	--	--
0111243°	10 x 1	0,0503	59,16	14,79	40	200	11	2.200	530
0111229°	12 x 1	0,0785	49,30	12,33	35	175	11	1.925	540
0111216°	14 x 1	0,1131	42,26	10,56	30	150	11	1.650	530
0111231°	15 x 1	0,1327	39,44	9,86	30	150	10	1.500	520
0353912	15 x 1,5	0,1327	59,16	14,79	30	150	10	1.500	520
0111232°	16 x 1	0,1539	36,98	9,24	25	125	11	1.375	520
0111233°	18 x 1	0,2011	32,87	8,22	20	100	12	1.200	520
0204616	18 x 1,5	0,1767	49,30	12,33	10	50	16	800	535
0111234°	22 x 1	0,3142	26,89	6,72	15	75	13	975	515
0111235°	22 x 1,5	0,2835	40,34	10,08	15	75	10	750	510
0111236°	28 x 1	0,5309	21,13	5,28	10	50	15	750	535
0111237°	28 x 1,5	0,4909	31,69	7,92	10	50	10	500	550
0111238°	35 x 1	0,8553	16,90	4,23	7	35	15	525	500
0111239°	35 x 1,5	0,8042	25,35	6,34	7	35	10	350	500
0111240°	42 x 1	1,2566	14,09	3,52	--	--	--	--	--
0111241°	42 x 1,5	1,1946	21,13	5,28	--	--	--	--	--
0111242°	54 x 1,5	2,0428	16,43	4,11	--	--	--	--	--
0111230	54 x 2	1,9635	21,91	5,48	--	--	--	--	--
0187379	64 x 2	2,8274	18,49	4,62	--	--	--	--	--
0185221	76,1 x 2	4,0828	15,55	3,89	--	--	--	--	--
0202262	88,9 x 2	5,6612	13,31	3,33	--	--	--	--	--
0202263	108 x 2,5	8,3323	13,69	3,42	--	--	--	--	--



TECNOVIELLE S.p.A.

Valvole a sfera e raccorderie



Via Caduti, 2 - 25066 Lumezzane Pieve (Brescia) - Tel. 030/8970600 - Fax 030/872945

www.tecnovielle.com - info@tecnovielle.com



RACCORDI IN OTTONE PER TUBO PE						
CODICE	MINIMO VENDITA	DESCRIZIONE	MISURA	CODICE FORNITORE	€	
0040974°	25	4001 - Raccordo monogiunto maschio, ottone, per tubo PE	20 x 1/2	400102	2,337	
0040975°	15		25 x 3/4	400104	3,424	
0040976°	20		32 x 1	400106	4,627	
0040977°	10		40 x 1 1/4	400108	7,635	
0040978°	8		50 x 1 1/2	400110	11,106	
0040979°	6		63 x 2	400112	16,312	
0040980°	25	4002 - Raccordo monogiunto femmina, ottone, per tubo PE	20 x 1/2	400202	2,337	
0040981°	15		25 x 3/4	400204	3,424	
0040982°	20		32 x 1	400206	4,627	
0040983°	10		40 x 1 1/4	400208	7,635	
0040984°	6		50 x 1 1/2	400210	11,106	
0040985°	6		63 x 2	400212	16,312	
0040986°	15	4003 - Raccordo ridotto monogiunto maschio, ottone, per tubo PE	25 x 1/2	400302	3,586	
0040987°	20		32 x 3/4	400304	5,784	
0040988°	10		40 x 1	400306	8,792	
0040989	8		50 x 1 1/4	400308	12,726	
0040990°	15	4004 - Raccordo ridotto monogiunto femmina, ottone, per tubo PE	25 x 1/2	400402	3,586	
0040991°	20		32 x 3/4	400404	5,784	
0040992	10		40 x 1	400406	8,792	
0040993	8		50 x 1 1/4	400408	12,726	
0040994°	15	4005 - Raccordo bigiunto, ottone, per tubo PE	20	400502	4,280	
0040995°	12		25	400504	6,363	
0040996°	12		32	400506	9,255	
0040997°	5		40	400508	12,957	
0040998°	10		50	400510	17,469	
0040999°	3		63	400512	28,923	
0041000	4		75	400514	93,712	
0041001°	2		90	400516	135,400	
0041002°	1		110	400518	317,000	
0041003°	10		4006 - Raccordo bigiunto, con derivazione filettata GAS, ottone, per tubo PE	20 x 1/2	400602	4,859
0041004°	10			25 x 3/4	400604	7,404
0041005°	10	32 x 1		400606	10,875	
0041006°	5	40 x 1 1/4		400608	16,197	
0041007°	5	50 x 1 1/2		400610	25,452	
0041008°	2	63 x 2		400612	38,179	
0041009	1	75 x 2 1/2		400614	129,600	
0041010	1	90 x 3		400616	189,700	
0041011	1	110 x 4		400618	485,900	





RACCORDI IN OTTONE PER TUBO PE

CODICE	MINIMO VENDITA	DESCRIZIONE	MISURA	CODICE FORNITORE	€
0041012°	10	4007 - Raccordo a T, ottone, per tubo PE	20	400702	6,016
0041013°	10		25	400704	9,718
0041014°	6		32	400706	13,998
0041015°	5		40	400708	19,899
0041016°	5		50	400710	28,460
0041017°	3		63	400712	53,219
0041018	1		75	400714	171,200
0041019	1		90	400716	248,700
0041020°	15		4008 - Raccordo curvo a 90°, ottone, per tubo PE	20	400802
0041021°	12	25		400804	6,941
0041022°	10	32		400806	10,643
0041023°	5	40		400808	15,040
0041024°	8	50		400810	21,634
0041025°	4	63		400812	39,104
0041026	1	75		400814	119,200
0041027	1	90		400816	172,400
0041028°	20	4009 - Raccordo curvo a 90° maschio, ottone, per tubo PE	20 x 1/2	400902	2,938
0041029	10		25 x 1/2	400903	4,627
0041030°	10		25 x 3/4	400904	4,581
0041031°	10		32 x 1	400906	6,941
0041032°	5		40 x 1 1/4	400908	10,875
0041033°	5		50 x 1 1/2	400910	16,197
0041034°	3		63 x 2	400912	27,766
0041035	1		75 x 2 1/2	400914	85,613
0041036	1		90 x 3	400916	124,900
0041037°	20	4010 - Raccordo curvo a 90° femmina, ottone, per tubo PE	20 x 1/2	401002	3,517
0041038	10		25 x 1/2	401003	5,090
0041039°	10		25 x 3/4	401004	4,997
0041040	10		32 x 3/4	401005	7,404
0041041°	12		32 x 1	401006	7,520
0041042°	6		40 x 1 1/4	401008	11,685
0041043°	5		50 x 1 1/2	401010	17,354
0041044°	5		63 x 2	401012	28,923
0041045	1		75 x 2 1/2	401014	83,299
0041046	1	90 x 3	401016	127,300	
0041047	1	110 x 4	401018	289,200	
0041048°	1	4021 - Raccordo maschio con flangia, ottone, per tubo PE	75 x 2 1/2	402102	34,708
0041049°	1		90 x 3	402104	56,690
0041050	2		110 x 4	402106	173,500
0041051°	1	4022 - Raccordo femmina con flangia, ottone, per tubo PE	75 x 2 1/2	402202	34,708
0041052°	1		90 x 3	402204	56,690
0041053°	2		110 x 4	402206	173,500



RACCORDI IN OTTONE PER TUBO PE					
CODICE	MINIMO VENDITA	DESCRIZIONE	MISURA	CODICE FORNITORE	€
0041054°	50	4030 - Boccia di rinforzo per tubo GAS in polietilene, serie S5	20	403002	0,694
0041055°	50		25	403004	1,041
0041056°	40		32	403006	1,388
0041057°	20		40	403008	2,313
0041058°	20		50	403010	3,239
0041059°	10		63	403012	6,941



RACCORDI IN OTTONE PER TUBO PE CON INNESTO RAPIDO					
0417835	25	4301 - Raccordo maschio per tubo PE con innesto rapido	20 x 1/2	430102	2,337
0413155	15		25 x 3/4	430104	3,424
0412183	2		32 x 1	430106	4,627



0417836	25	4302 - Raccordo femmina per tubo PE con innesto rapido	20 x 1/2	430202	2,337
0417837	15		25 x 3/4	430204	3,424
0417838	20		32 x 1	430206	4,627



0417839	15	4303 - Raccordo maschio ridotto per tubo PE, con innesto rapido	25 x 1/2	430302	3,586
0417840	20		32 x 3/4	430304	5,784



0417841	15	4304 - Raccordo femmina ridotto per tubo PE, con innesto rapido	25 x 1/2	430402	3,586
0417842	20		32 x 3/4	430404	5,784



0417843	15	4305 - Raccordo bigiunto per tubo PE con innesto rapido	20	430502	4,280
0417844	12		25	430504	6,363
0417845	12		32	430506	9,602



0417846	10	4306 - Raccordo a T derivazione filetto femmina GAS con innesto rapido	20 x 1/2	430602	4,859
0417847	10		25 x 3/4	430604	7,404
0417848	10		32 x 1	430606	10,875



0417849	10	4307 - Raccordo a T per tubo P con innesto rapido	20	430702	6,016
0417850	10		25	430704	9,718
0417851	6		32	430706	13,998



RACCORDI IN OTTONE PER TUBO PE CON INNESTO RAPIDO

CODICE	MINIMO VENDITA	DESCRIZIONE	MISURA	CODICE FORNITORE	€
0417852	15	4308 - Raccordo curvo a 90° per tubo PE con innesto rapido	20	430802	4,512
0417853	12		25	430804	6,941
0417854	10		32	430806	10,643
0417855	20	4309 - Raccordo curvo a 90° maschio con innesto rapido	20 x 1/2	430902	2,938
	10		25 x 1/2	430903	
0417856	10		25 x 3/4	430904	4,164
0417857	10		32 x 1	430906	6,594
0417858	20	4310 - Raccordo curvo a 90° femmina con innesto rapido	20 x 1/2	431002	3,517
0417859	10		25 x 3/4	431004	4,997
0417860	12		32 x 1	431006	7,520

VALVOLE A SFERA PER ACQUA E FLUIDI

0040440	4	121 - Valvola a sfera a tre vie passaggio a "T"	1/4	012102	19,668
0040441	4		3/8	012104	19,668
0040442	4		1/2	012106	19,668
0040443	2		3/4	012108	30,080
0040444	2		1	012110	43,963
0040445	2		1 1/4	012112	67,102
0040446	2		1 1/2	012114	94,869
0040447	2	2	012116	141,100	
0040448	4	122 - Valvola a sfera a tre vie passaggio a "L"	1/4	012202	19,668
0040449	4		3/8	012204	19,668
0040450	4		1/2	012206	19,668
0040451	2		3/4	012208	30,080
0040452	2		1	012210	43,963
0040453	2		1 1/4	012212	67,102
0040454	2		1 1/2	012214	94,869
0040455	2	2	012216	141,100	
0040501	10	182 - Valvola a sfera passaggio totale - per attacco collettore	1/2	018202	6,941
0040502	10		3/4	018204	10,065
0040503	10		1	018206	16,197
0040504	6		1 1/4	018208	26,609

IDRAULICA

0040472	12	151 - Rubinetto portagomma a sfera	3/8	015102	7,173
0040473	12		1/2	015104	7,173
0040474	8		3/4	015106	9,486
0040475	8		1	015108	14,346
0040476	12	155 - Idrante a sfera	1/2	015502	8,445
0040477	10		3/4	015504	11,569
0040478	5		1	015506	17,354
0040748	20	826 - Rubinetto lavatrice a sfera, cromato, con rosone	3/8 x 3/4	082601	6,247
0040749	20		1/2 x 3/4	082602	6,247

**RACCORDI A COMPRESSIONE PER TUBO
RAME CON OGIVA IN P.T.F.E.
SERIE 1200**




RACCORDI A COMPRESSIONE PER TUBO RAME CON OGIVA IN P.T.F.E.

CODICE	MINIMO VENDITA	BOX	DESCRIZIONE	MISURA	CODICE FORNITORE	U.M.	€
0246456	10	400	1200 - Raccordo diritto maschio	06 x 1/4	1200G000602	NR	1,304
0246457°	10	350		10 x 3/8	1200G001003	NR	1,093
0246459	10	250		10 x 1/2	1200G001004	NR	1,352
0246461°	10	350		12 x 3/8	1200G001203	NR	1,093
0246462°	10	250		12 x 1/2	1200G001204	NR	1,352
0246464	5	150		12 x 3/4	1200G001205	NR	2,360
0246465	10	300		14 x 3/8	1200G001403	NR	1,381
0246466°	10	250		14 x 1/2	1200G001404	NR	1,333
0246468°	5	150		14 x 3/4	1200G001405	NR	1,803
0246469	10	250		15 x 1/2	1200G001504	NR	1,333
0246470	10	300		16 x 3/8	1200G001603	NR	1,381
0246471°	10	250		16 x 1/2	1200G001604	NR	1,333
0246473	5	150		16 x 3/4	1200G001605	NR	1,803
0246474°	10	150		18 x 1/2 RINF.	1200G001804	NR	2,283
0246475°	5	130		18 x 3/4 RINF.	1200G001805	NR	2,350
0246476	5	100	18 x 1 RINF.	1200G001806	NR	3,866	
0246477	5	130	22 x 1/2	1200G002204	NR	3,521	
0246478°	5	120	22 x 3/4	1200G002205	NR	2,907	
0246479	5	100	22 x 1	1200G002206	NR	3,569	
0246595	10	250	1250 - Raccordo diritto maschio, serie rinforzata	10 x 3/8	1250G001003	NR	1,727
0246596	10	250		10 x 1/2	1250G001004	NR	1,400
0246597	10	300		12 x 3/8	1250G001203	NR	1,640
0246598°	10	250		12 x 1/2	1250G001204	NR	1,439
0246600	5	130		16 x 3/4	1250G001605	NR	2,427
0246599	10	250	1250FP - Raccordo diritto maschio con foro passante, serie rinforzata	12 x 1/2	1250G001204FP	NR	1,506
0246480°	10	400	1201 - Raccordo diritto doppio	06 x 06	1201G060600	NR	1,823
0246481	10	250		10 x 10	1201G101000	NR	1,698
0246482	10	250		12 x 12	1201G121200	NR	1,698
0246483°	10	200		14 x 14	1201G141400	NR	1,899
0246484	10	200		15 x 15	1201G151500	NR	1,899
0246485	10	200		16 x 16	1201G161600	NR	1,899
0246486	10	100		18 x 18 RINF.	1201G181800	NR	3,492
0246487	5	90		22 x 22	1201G222200	NR	3,905
0246601	10	200	1251 - Raccordo diritto doppio, serie rinforzata	10 x 10	1251G101000	NR	2,197
0246602°	10	200		12 x 12	1251G121200	NR	1,832
0246603	10	100		16 x 16	1251G161600	NR	3,521
0246488°	10	300	1202 - Raccordo diritto femmina	10 x 3/8	1202G001003	NR	1,276
0246489°	10	250		10 x 1/2	1202G001004	NR	1,640
0246490	10	300		12 x 3/8	1202G001203	NR	1,276
0246491°	10	250		12 x 1/2	1202G001204	NR	1,640
0246492	5	150		12 x 3/4	1202G001205	NR	2,197
0246493	10	250		14 x 3/8	1202G001403	NR	1,650
0246494°	10	200		14 x 1/2	1202G001404	NR	1,477
0246495	5	150		14 x 3/4	1202G001405	NR	2,197
0246496	10	200		15 x 1/2	1202G001504	NR	1,535


RACCORDI A COMPRESSIONE PER TUBO RAME CON OGIVA IN P.T.F.E.

CODICE	MINIMO VENDITA	BOX	DESCRIZIONE	MISURA	CODICE FORNITORE	U.M.	€	
0246497	10	250	1202 - Raccordo diritto femmina	16 x 3/8	1202G001603	NR	1,650	
0246498°	10	200		16 x 1/2	1202G001604	NR	1,477	
0246499	5	150		16 x 3/4	1202G001605	NR	2,360	
0246500	10	150		18 x 1/2 RINF.	1202G001804	NR	2,840	
0246501°	5	120		18 x 3/4 RINF.	1202G001805	NR	2,360	
0246502	5	100		18 x 1 RINF.	1202G001806	NR	4,039	
0246503°	5	100		22 x 3/4	1202G002205	NR	3,060	
0246504	5	80		22 x 1	1202G002206	NR	4,020	
0246604	10	250	1252 - Raccordo diritto femmina, serie rinforzata	10 x 3/8	1252G001003	NR	1,823	
0246605	10	200		10 x 1/2	1252G001004	NR	1,679	
0246606	10	250		12 x 3/8	1252G001203	NR	1,823	
0246607°	10	200		12 x 1/2	1252G001204	NR	1,506	
0246608	5	120		16 x 3/4	1252G001605	NR	2,667	
0246505	10	250		1203 - Raccordo curvo doppio	10 x 10	1203G101000	NR	2,600
0246506	10	250	12 x 12		1203G121200	NR	2,600	
0246507	10	150	14 x 14		1203G141400	NR	2,542	
0246508	10	150	16 x 16		1203G161600	NR	2,542	
0246509	10	80	18 x 18 RINF.		1203G181800	NR	4,317	
0246510	5	60	22 x 22		1203G222200	NR	4,970	
0246609	10	150	1253 - Raccordo curvo doppio, serie rinforzata	10 x 10	1253G101000	NR	3,051	
0246610	10	150		12 x 12	1253G121200	NR	2,619	
0246611	5	70		16 x 16	1253G161600	NR	4,778	
0246511	10	250	1204 - Raccordo curvo maschio	10 x 3/8	1204G001003	NR	3,646	
0246512	10	200		10 x 1/2	1204G001004	NR	3,262	
0246513	10	250		12 x 3/8	1204G001203	NR	3,646	
0246514	10	200		12 x 1/2	1204G001204	NR	3,262	
0246515	10	200		14 x 1/2	1204G001404	NR	2,312	
0246516	5	120		14 x 3/4	1204G001405	NR	3,828	
0246517	10	150		15 x 1/2	1204G001504	NR	2,494	
0246518	10	150		16 x 1/2	1204G001604	NR	2,312	
0246519	5	100		16 x 3/4	1204G001605	NR	3,722	
0246520	5	100		18 x 3/4 RINF.	1204G001805	NR	3,780	
0246521	5	90		22 x 3/4	1204G002205	NR	4,624	
0246612	10	150		1254 - Raccordo curvo maschio, serie rinforzata	10 x 1/2	1254G001004	NR	3,646
0246613	10	150			12 x 1/2	1254G001204	NR	2,101
0246614	5	100			16 x 3/4	1254G001605	NR	4,970
0246522	10	250	1205 - Raccordo curvo femmina	10 x 3/8	1205G001003	NR	2,331	
0246523	10	150		10 x 1/2	1205G001004	NR	3,799	
0246524	10	250		12 x 3/8	1205G001203	NR	2,321	
0246525°	10	150		12 x 1/2	1205G001204	NR	2,993	
0246526	5	100		12 x 3/4	1205G001205	NR	5,267	
0246527°	10	150		14 x 1/2	1205G001404	NR	2,082	
0246528	5	100		14 x 3/4	1205G001405	NR	5,229	
0246529°	10	150		16 x 1/2	1205G001604	NR	2,082	
0246530	5	100		16 x 3/4	1205G001605	NR	3,761	
0246531	10	100		18 x 1/2 RINF.	1205G001804	NR	3,233	
0246532°	5	80		18 x 3/4 RINF.	1205G001805	NR	5,334	
0246533	5	70		22 x 3/4	1205G002205	NR	3,722	
0246615	10	150		1255 - Raccordo curvo femmina, serie rinforzata	10 x 1/2	1255G001004	NR	2,859
0246616	10	150			12 x 1/2	1255G001204	NR	2,120
0246617	5	80			16 x 3/4	1255G001605	NR	3,540



RACCORDI A COMPRESSIONE PER TUBO RAME CON OGIVA IN P.T.F.E.							
CODICE	MINIMO VENDITA	BOX	DESCRIZIONE	MISURA	CODICE FORNITORE	U.M.	€
0246534	10	140	1206 - Raccordo curvo femmina con flangia a 3 fori	10 x 3/8	1206G001003	NR	5,267
0246535	10	120		10 x 1/2	1206G001004	NR	3,799
0246536	10	140		12 x 3/8	1206G001203	NR	5,267
0246537°	10	120		12 x 1/2	1206G001204	NR	2,628
0246538°	10	100		14 x 1/2	1206G001404	NR	2,561
0246539	10	100		16 x 1/2	1206G001604	NR	2,561
0246540	5	60		16 x 3/4	1206G001605	NR	5,286
0246541	5	60		18 x 1/2 RINF.	1206G001804	NR	5,334
0246542	5	60	18 x 3/4 RINF.	1206G001805	NR	5,680	
0246618	10	100	1256 - Raccordo curvo femmina con flangia a 3 fori, serie rinforzata	10 x 1/2	1256G001004	NR	3,646
0246619	10	100		12 x 1/2	1256G001204	NR	2,437
0246620	5	50		16 x 3/4	1256G001605	NR	6,687
0246543	10	150	1207 - Raccordo a T	10 x 10 x 10	1207G101010	NR	4,624
0246544	10	150		12 x 12 x 12	1207G121212	NR	3,828
0246545°	5	80		14 x 14 x 14	1207G141414	NR	3,540
0246546	5	80		15 x 15 x 15	1207G151515	NR	3,540
0246547°	5	80		16 x 16 x 16	1207G161616	NR	3,492
0246548	5	50		18 x 18 x 18 RINF	1207G181818	NR	5,728
0246549	5	40		22 x 22 x 22	1207G222222	NR	7,157
0246621	5	100		1257 - Raccordo a T, serie rinforzata	10 x 10 x 10	1257G101010	NR
0246622	5	80	12 x 12 x 12		1257G121212	NR	3,521
0246623	5	50	16 x 16 x 16		1257G161616	NR	6,150
0246556	5	70	1210 - Raccordo a croce	14 x 14 x 14 x 14	1210G14141414	NR	7,474
0246557	5	70		16 x 16 x 16 x 16	1210G16161616	NR	7,474
0246627	5	70	1260 - Raccordo a croce, serie rinforzata	12 x 12 x 12 x 12	1260G12121212	NR	8,021
0246558	50	1500	1214 - Dado	06 x 1/4	1214G000602	NR	0,671
0246559	50	1200		10 x 3/8	1214G001003	NR	0,537
0246560	50	800		10 x 1/2 RINF.	1214G001004	NR	0,623
0246561	50	1200		12 x 3/8	1214G001203	NR	0,537
0246562°	50	600		12 x 1/2 RINF.	1214G001204	NR	0,566
0246563	50	700		14 x 1/2	1214G001404	NR	0,537
0246564	50	700		15 x 1/2	1214G001504	NR	0,671
0246565	50	700		16 x 1/2	1214G001604	NR	0,537
0246566	50	50		16 x 3/4 RINF.	1214G001605	NR	0,844
0246567	50	400		18 x 3/4 RINF.	1214G001805	NR	0,844
0246568	50	300	22 x M28	1214G002228	NR	1,276	
0246569	50	7500	1215 - Ogiva in P.T.F.E.	06 x 1/4	1215T000602	NR	0,383
0246570	50	3000		10 x 3/8	1215T001003	NR	0,245
0246571	50	2500		10 x 1/2 RINF.	1215T001004	NR	0,362
0246572	50	3000		12 x 3/8	1215T001203	NR	0,245
0246573	50	2500		12 x 1/2 RINF.	1215T001204	NR	0,341
0246574	50	1000		14 x 1/2	1215T001404	NR	0,351
0246575	50	2500		15 x 1/2	1215T001504	NR	0,351
0246576	50	2000		16 x 1/2	1215T001604	NR	0,351
0246577	50	50		16 x 3/4 RINF.	1215T001605	NR	0,511
0246578	50	1200		18 x 3/4 RINF.	1215T001805	NR	0,469
0246579	50	50		22 x M28	1215T002226	NR	0,533


RACCORDI A COMPRESSIONE PER TUBO RAME CON OGIVA IN P.T.F.E.

CODICE	MINIMO VENDITA	BOX	DESCRIZIONE	MISURA	CODICE FORNITORE	U.M.	€
0246550	10	120	1209 - Raccordo a T femmina	12 x 1/2 x 12	1209G120412	NR	3,118
0246551°	10	100		14 x 1/2 x 14	1209G140414	NR	3,147
0246552	10	90		16 x 1/2 x 16	1209G160416	NR	3,147
0246553	5	60		18 x 1/2 x 18 RINF	1209G180418	NR	5,680
0246554	5	50		18 x 3/4 x 18 RINF	1209G180518	NR	4,970
0246555	5	40		22 x 3/4 x 22	1209G220522	NR	6,207
0246624	10	100	1259 - Raccordo a T femmina, serie rinforzata	10 x 1/2 x 10	1259G100410	NR	4,413
0246625	10	100		12 x 1/2 x 12	1259G120412	NR	3,147
0246626	5	50		16 x 3/4 x 16	1259G160516	NR	6,025
0246580	50	50	1230 - Monocono in teflon	14/10 x 1/2	1230T141004	NR	0,852
0246581	50	1200		14/12 x 1/2	1230T141204	NR	0,852
0246582	50	50		15/12 x 1/2	1230T151204	NR	0,852
0246583	50	1200		16/10 x 1/2	1230T161004	NR	0,852
0246584	50	1200		16/12 x 1/2	1230T161204	NR	0,852
0246585	50	1000		16/14 x 1/2	1230T161404	NR	0,852
0246586	50	500	1233 - Set dado ed ogiva in P.T.F.E. riduzione tubo	14/10 x 1/2	1233G141004	NR	1,180
0246587	50	500		14/12 x 1/2	1233G141204	NR	1,180
0246588	50	500		15/12 x 1/2	1233G151204	NR	1,180
0246589	50	500		16/10 x 1/2	1233G161004	NR	1,180
0246590	50	400		16/12 x 1/2	1233G161204	NR	1,180
0246591	50	500		16/14 x 1/2	1233G161404	NR	1,180
0246592	50	600	1235 - Set dado ed ogiva in P.T.F.	14/10 x 1/2	1235G001404	NR	1,084
0246593	50	600		14/12 x 1/2	1235G001504	NR	1,084
0246594	50	600		15/12 x 1/2	1235G001604	NR	1,084
0247192°	1	100	1481 - Staffa per curve flangiate, Per art. 1206-1256	14/10 x 1/2	1481Z0025	NR	1,716
0248142°	10	400	1240 - Set dado ed ogiva incorporata	10 x 1/2	1240N001004	NR	1,813
0248143°	10	400		12 x 1/2	1240N001204	NR	1,813
0248144°	10	400		14 x 1/2	1240N001404	NR	1,813
0248145	10	400		15 x 1/2	1240N001504	NR	1,813
0248146°	10	400		16 x 1/2	1240N001604	NR	2,014
0248147	10	10	1241 - Dado + ogiva incorporata per attacco 3/4 xx18 (EUROCONO)	10 x 3/4	1241N001005	NR	3,300
0248148	10	250		12 x 3/4	1241N001205	NR	3,300
0248149°	10	250		14 x 3/4	1241N001405	NR	3,396
0248150	10	250		15 x 3/4	1241N001505	NR	3,396
0248151	10	250		16 x 3/4	1241N001605	NR	3,396
0248152°	10	250		18 x 3/4	1241N001805	NR	3,396

**RACCORDI A COMPRESSIONE CON TENUTA
O-RING PER TUBO RAME
SERIE 1300-1350**



 **TIEMME**
ORIGINAL ITALIAN TRADEMARK



RACCORDI A COMPRESSIONE CON TENUTA O-RING							
CODICE	MINIMO VENDITA	BOX	DESCRIZIONE	MISURA	CODICE FORNITORE	U.M.	€
0246628°	10	400	1300 - Raccordo diritto maschio	08 x 1/4	1300G000802	NR	1,535
0246629°	10	400		08 x 3/8	1300G000803	NR	1,487
0246630°	10	350		10 x 3/8	1300G001003	NR	1,295
0246631°	10	300		10 x 1/2	1300G001004	NR	1,304
0246632°	10	250		12 x 3/8	1300G001203	NR	1,429
0246633°	10	250		12 x 1/2	1300G001204	NR	1,544
0246634	5	180		12 x 3/4	1300G001205	NR	2,350
0246635°	10	250		14 x 3/8	1300G001403	NR	1,803
0246636°	10	200		14 x 1/2	1300G001404	NR	1,698
0246637°	5	150		14 x 3/4	1300G001405	NR	2,312
0246638	10	200		16 x 3/8	1300G001603	NR	2,331
0246639°	10	200		16 x 1/2	1300G001604	NR	1,890
0246640°	5	150		16 x 3/4	1300G001605	NR	2,427
0246641°	10	150		18 x 1/2	1300G001804	NR	2,312
0246642°	5	150		18 x 3/4	1300G001805	NR	2,389
0246643°	5	100		18 x 1	1300G001806	NR	4,039
0246644°	5	100	22 x 3/4	1300G002205	NR	4,039	
0246645°	5	90	22 x 1	1300G002206	NR	5,046	
0246646°	5	70	28 x 1	1300G002806	NR	6,975	
0246647	10	300	1301 - Raccordo diritto doppio	08	1301G080800	NR	2,456
0246648°	10	300		10	1301G101000	NR	1,832
0246649°	10	200		12	1301G121200	NR	2,168
0246650°	10	160		14	1301G141400	NR	2,600
0246651°	10	150		16	1301G161600	NR	2,859
0246652°	10	120		18	1301G181800	NR	3,885
0246653°	5	70		22	1301G222200	NR	6,649
0246654	5	50		28	1301G282800	NR	11,955
0246655	10	400	1302 - Raccordo diritto femmina	08 x 3/8	1302G000803	NR	2,360
0246656°	10	300		10 x 3/8	1302G001003	NR	1,506
0246657°	10	250		10 x 1/2	1302G001004	NR	1,563
0246658°	10	250		12 x 3/8	1302G001203	NR	1,698
0246659°	10	200		12 x 1/2	1302G001204	NR	1,640
0246660°	10	250		14 x 3/8	1302G001403	NR	2,110
0246661°	10	200		14 x 1/2	1302G001404	NR	1,890
0246662°	5	150		14 x 3/4	1302G001405	NR	3,051
0246663°	10	180		16 x 1/2	1302G001604	NR	2,437
0246664°	5	130		16 x 3/4	1302G001605	NR	3,195
0246665°	10	150		18 x 1/2	1302G001804	NR	2,456
0246666°	5	130		18 x 3/4	1302G001805	NR	2,667
0246667°	5	100		22 x 3/4	1302G002205	NR	3,943
0246668	5	80	22 x 1	1302G002206	NR	6,150	
0246669	10	200	1303 - Raccordo curvo doppio	10	1303G101000	NR	5,123
0246670°	10	160		12	1303G121200	NR	3,569
0246671°	10	130		14	1303G141400	NR	3,626
0246672°	10	100		16	1303G161600	NR	4,634
0246673°	10	80		18	1303G181800	NR	5,123
0246674°	5	50		22	1303G222200	NR	8,798




RACCORDI A COMPRESSIONE CON TENUTA O-RING

CODICE	MINIMO VENDITA	BOX	DESCRIZIONE	MISURA	CODICE FORNITORE	U.M.	€
0246675	10	200	1304 - Raccordo curvo maschio	10 x 1/2	1304G001004	NR	4,634
0246676°	10	200		12 x 1/2	1304G001204	NR	2,667
0246677°	10	150		14 x 1/2	1304G001404	NR	2,888
0246678	5	120		14 x 3/4	1304G001405	NR	4,116
0246679°	10	130		16 x 1/2	1304G001604	NR	3,271
0246680	5	110		16 x 3/4	1304G001605	NR	4,116
0246681°	10	110		18 x 1/2	1304G001804	NR	6,150
0246682°	5	100		18 x 3/4	1304G001805	NR	4,116
0246683°	5	70		22 x 3/4	1304G002205	NR	8,194
0246684	10	200	1305 - Raccordo curvo femmina	10 x 3/8	1305G001003	NR	4,116
0246685	10	150		10 x 1/2	1305G001004	NR	4,711
0246686	10	180		12 x 3/8	1305G001203	NR	4,116
0246687°	10	150		12 x 1/2	1305G001204	NR	2,561
0246688°	10	130		14 x 1/2	1305G001404	NR	2,868
0246689	5	100		14 x 3/4	1305G001405	NR	4,317
0246690°	10	120		16 x 1/2	1305G001604	NR	3,271
0246691°	5	90		16 x 3/4	1305G001605	NR	4,711
0246692°	10	110		18 x 1/2	1305G001804	NR	6,649
0246693°	5	80	18 x 3/4	1305G001805	NR	4,116	
0246694°	5	60	22 x 3/4	1305G002205	NR	8,194	
0246695°	10	100	1306 - Raccordo curvo femmina con flangia 3 fori	12 x 1/2	1306G001204	NR	2,840
0246696°	10	80		14 x 1/2	1306G001404	NR	3,569
0246697	10	80		16 x 1/2	1306G001604	NR	5,123
0246698	5	50		18 x 1/2	1306G001804	NR	5,680
0246699	10	120	1307 - Raccordo a T	10 x 10 x 10	1307G101010	NR	6,150
0246700	10	80		12 x 12 x 12	1307G121212	NR	4,375
0246701	10	80		14 x 14 x 14	1307G141414	NR	4,768
0246702	5	60		16 x 16 x 16	1307G161616	NR	6,332
0246703°	5	50		18 x 18 x 18	1307G181818	NR	10,228
0246704	5	30		22 x 22 x 22	1307G222222	NR	13,970
0246705	10	100	1309 - Raccordo a T femmina	12 x 1/2x 12	1309G120412	NR	4,941
0246706	10	90		14 x 1/2x 14	1309G140414	NR	5,392
0246707	10	70		16 x 1/2x 16	1309G160416	NR	8,376
0246708°	5	60		18 x 1/2x 18	1309G180418	NR	10,228
0246709	5	35		22 x 3/4x 22	1309G220522	NR	13,893
0247192°	1	100	1481 - Staffa per curve flangiate, Per art. 1306	14/10 x 1/2	1481Z0025	NR	1,716



RACCORDI A COMPRESSIONE CON TENUTA O-RING

CODICE	MINIMO VENDITA	BOX	DESCRIZIONE	MISURA	CODICE FORNITORE	U.M.	€
0245845	100	3500	1116 - Bussola di rinforzo per tubo rame	08 x 0,1	1116G080100	NR	0,374
0245846	100	3500		10 x 0,1	1116G100100	NR	0,326
0245847	100	2500		12 x 0,1	1116G120100	NR	0,374
0245848	100	1500		14 x 0,1	1116G140100	NR	0,460
0245849	100	1300		15 x 0,1	1116G150100	NR	0,498
0245850	100	1000		16 x 0,1	1116G160100	NR	0,508
0245851	100	800		18 x 0,1	1116G180100	NR	0,614
0245852	50	500	22 x 0,1	1116G220100	NR	0,767	
0246710	50	800	1314 - Dado	08	1314G000816	NR	0,825
0246711	50	800		10	1314G001018	NR	0,844
0246712	50	800		12	1314G001221	NR	0,930
0246713	50	600		14	1314G001423	NR	0,949
0246714	50	500		16	1314G001625	NR	1,065
0246715	50	300		18	1314G001827	NR	1,256
0246716	10	200		22	1314G002233	NR	1,851
0246717	10	180	28	1314G002838	NR	2,139	
0246718	50	1500	1315 - Anello elastico in ottone	08	1315G0008	NR	0,220
0246719	50	1000		10	1315G0010	NR	0,278
0246720	50	1000		12	1315G0012	NR	0,297
0246721	50	4000		14	1315G0014	NR	0,326
0246722	50	5000		16	1315G0016	NR	0,345
0246723	50	3000		18	1315G0018	NR	0,422
0246724	50	2000		22	1315G0022	NR	0,633
0246725	50	1000	28	1315G0028	NR	0,873	
0246726	50	1500	1316 - Rondella in ottone	08	1316G0008	NR	0,297
0246727	50	1000		10	1316G0010	NR	0,297
0246728	50	3000		12	1316G0012	NR	0,307
0246729	50	4000		14	1316G0014	NR	0,383
0246730	50	5000		16	1316G0016	NR	0,460
0246731	50	3000		18	1316G0018	NR	0,489
0246732	50	2000		22	1316G0022	NR	0,700
0246733	50	1000	28	1316G0028	NR	0,940	
0246734	50	50	1317 - Anello di tenuta O-ring in NBR	08	1317N0008	NR	0,330
0246735	50	1500		10	1317N0010	NR	0,330
0246736°	50	50		12	1317N0012	NR	0,330
0246737°	50	1500		14	1317N0014	NR	0,383
0246738°	50	1000		16	1317N0016	NR	0,426
0246739	50	1500		18	1317N0018	NR	0,469
0246740	50	50		22	1317N0022	NR	0,575
0246741	50	50	28	1317N0028	NR	0,597	
0246742°	10	350	1350 - Raccordo diretto maschio	10 x 3/8	1350G001003	NR	1,381
0246743°	10	300		10 x 1/2	1350G001004	NR	1,506
0246744°	10	250		12 x 3/8	1350G001203	NR	1,592
0246745°	10	250		12 x 1/2	1350G001204	NR	1,755
0246746	5	180		12 x 3/4	1350G001205	NR	2,619
0246747°	10	250		14 x 3/8	1350G001403	NR	2,005
0246748°	10	200		14 x 1/2	1350G001404	NR	1,890
0246749°	5	150		14 x 3/4	1350G001405	NR	2,523
0246750°	10	200		16 x 1/2	1350G001604	NR	2,312
0246751°	5	150		16 x 3/4	1350G001605	NR	2,561
0246752°	10	150		18 x 1/2	1350G001804	NR	2,561


RACCORDI A COMPRESSIONE CON TENUTA O-RING

CODICE	MINIMO VENDITA	BOX	DESCRIZIONE	MISURA	CODICE FORNITORE	U.M.	€
0246753°	5	150	1350 - Raccordo diritto maschio	18 x 3/4	1350G001805	NR	2,648
0246754	5	100		18 x 1	1350G001806	NR	4,461
0246755°	5	100		22 x 3/4	1350G002205	NR	4,461
0246756°	5	90		22 x 1	1350G002206	NR	5,545
0246757	5	70		28 x 1	1350G002806	NR	8,126
0246758°	10	300	1351 - Raccordo diritto doppio	10	1351G101000	NR	2,034
0246759°	10	200		12	1351G121200	NR	2,437
0246760°	10	160		14	1351G141400	NR	3,022
0246761°	10	150		16	1351G161600	NR	3,166
0246762°	10	120		18	1351G181800	NR	4,260
0246763	5	70		22	1351G222200	NR	7,311
0246764	5	50		28	1351G282800	NR	13,173
0246765°	10	350	1352 - Raccordo diritto femmina	10 x 3/8	1352G001003	NR	1,698
0246766°	10	250		10 x 1/2	1352G001004	NR	1,727
0246767°	10	250		12 x 3/8	1352G001203	NR	1,851
0246768°	10	200		12 x 1/2	1352G001204	NR	1,794
0246769	10	250		14 x 3/8	1352G001403	NR	2,600
0246770°	10	200		14 x 1/2	1352G001404	NR	2,101
0246771	5	150		14 x 3/4	1352G001405	NR	3,367
0246772°	10	180		16 x 1/2	1352G001604	NR	2,168
0246773°	5	130		16 x 3/4	1352G001605	NR	3,492
0246774°	10	150		18 x 1/2	1352G001804	NR	2,724
0246775°	5	130		18 x 3/4	1352G001805	NR	2,936
0246776°	5	100		22 x 3/4	1352G002205	NR	4,356
0246777	5	80		22 x 1	1352G002206	NR	6,764
0246778	10	200		1353 - Raccordo curvo doppio	10	1353G101000	NR
0246779°	10	160	12		1353G121200	NR	3,943
0246780°	10	130	14		1353G141400	NR	3,799
0246781°	10	100	16		1353G161600	NR	5,066
0246782°	10	80	18		1353G181800	NR	5,632
0246783	5	50	22		1353G222200	NR	9,710
0246784	10	200	1354 - Raccordo curvo maschio	10 x 1/2	1354G001004	NR	5,066
0246785°	10	200		12 x 1/2	1354G001204	NR	2,945
0246786°	10	150		14 x 1/2	1354G001404	NR	2,936
0246787	5	120		14 x 3/4	1354G001405	NR	4,490
0246788	10	130		16 x 1/2	1354G001604	NR	3,617
0246789	5	110		16 x 3/4	1354G001605	NR	4,490
0246790	10	110		18 x 1/2	1354G001804	NR	6,764
0246791°	5	100		18 x 3/4	1354G001805	NR	4,490
0246792	5	70		22 x 3/4	1354G002205	NR	8,980
0246804°	10	100	1356 - Raccordo curvo femmina con flangia di supporto a 3 fori	12 x 1/2	1356G001204	NR	3,012
0246805°	10	90		14 x 1/2	1356G001404	NR	3,857
0246806	10	80		16 x 1/2	1356G001604	NR	5,632
0246807	5	50		18 x 1/2	1356G001804	NR	6,265



RACCORDI A COMPRESSIONE CON TENUTA O-RING

CODICE	MINIMO VENDITA	BOX	DESCRIZIONE	MISURA	CODICE FORNITORE	U.M.	€	
0246793	10	200	1355 - Raccordo curvo femmina	10 x 3/8	1355G001003	NR	4,490	
0246794	10	150		10 x 1/2	1355G001004	NR	5,171	
0246795	10	180		12 x 3/8	1355G001203	NR	4,490	
0246796°	10	150		12 x 1/2	1355G001204	NR	2,830	
0246797°	10	130		14 x 1/2	1355G001404	NR	2,840	
0246798	5	100		14 x 3/4	1355G001405	NR	4,730	
0246799°	10	120		16 x 1/2	1355G001604	NR	3,617	
0246800	5	90		16 x 3/4	1355G001605	NR	5,651	
0246801	10	110		18 x 1/2	1355G001804	NR	7,311	
0246802°	5	80		18 x 3/4	1355G001805	NR	4,490	
0246803°	5	60	22 x 3/4	1355G002205	NR	8,980		
0246808	10	120	1357 - Raccordo a T intermedio	10 x 10 x 10	1357G101010	NR	6,764	
0246809	10	80		12 x 12 x 12	1357G121212	NR	4,461	
0246810	10	80		14 x 14 x 14	1357G141414	NR	4,759	
0246811	5	60		16 x 16 x 16	1357G161616	NR	7,157	
0246812	5	50		18 x 18 x 18	1357G181818	NR	11,331	
0246813	5	30		22 x 22 x 22	1357G222222	NR	14,421	
0246814	10	100		1359 - Raccordo T femmina	12 x 1/2 x 12	1359G120412	NR	5,392
0246815	10	90	14 x 1/2 x 14		1359G140414	NR	5,545	
0246816	10	70	16 x 1/2 x 16		1359G160416	NR	9,191	
0246817	5	60	18 x 1/2 x 18		1359G180418	NR	11,245	
0246818	5	35	22 x 3/4 x 22		1359G220522	NR	15,342	
0246819	50	1300	1364 - Dado		10	1364G0010	NR	0,940
0246820	50	800		12	1364G0012	NR	1,007	
0246821	50	700		14	1364G0014	NR	1,045	
0246822	50	600		16	1364G0016	NR	1,170	
0246823	50	500		18	1364G0018	NR	1,381	
0246824	25	300		22	1364G0022	NR	2,062	
0246825	10	200		28	1364G0028	NR	2,619	
0246826	50	1500		1365 - Ogiva elastica monocono di tenuta	10	1365G0010	NR	0,383
0246827	50	1500	12		1365G0012	NR	0,422	
0246828	50	1500	14		1365G0014	NR	0,479	
0246829	50	1500	16		1365G0016	NR	0,518	
0246830	50	1500	18		1365G0018	NR	0,594	
0246831	50	1500	22		1365G0022	NR	0,767	
0246832	50	1500	28		1365G0028	NR	1,007	
0246833	50	1500	1367H - Anello di tenuta O-Ring in HNBR, colore verde		10	1367H0010	NR	0,330
0246834°	50	1500			12	1367H0012	NR	0,330
0246835°	50	1500			14	1367H0014	NR	0,383
0246836°	50	1000		16	1367H0016	NR	0,426	
0246837°	50	1500		18	1367H0018	NR	0,469	
0246838°	50	1500		22	1367H0022	NR	0,597	
0246839	50	1500		28	1367H0028	NR	0,767	

**RACCORDI A COMPRESSIONE CON O-RING
PER TUBO PE/PEHD/PE-X "COBRARING"
SERIE 3460**





RACCORDI A COMPRESSIONE CON O-RING PER TUBO IN POLIETILENE

CODICE	MINIMO VENDITA	BOX	DESCRIZIONE	MISURA	CODICE FORNITORE	U.M.	€
0247229	5	100	3460CR - Raccordo diritto maschio conico ISO 7/EN 10226	20 x 1/2	3460G002004CR	NR	2,859
0247232	5	75		25 x 3/4	3460G002505CR	NR	3,905
0247235	5	25		32 x 3/4	3460G003205CR	NR	6,572
0247238	5	25		32 x 1	3460G003206CR	NR	6,428
0247241	2	20		40 x 1	3460G004006CR	NR	12,051
0247244	2	20		40 x 11/4	3460G004007CR	NR	11,005
0247247	2	10		50 x 11/2	3460G005008CR	NR	15,159
0247250	1	10		63 x 2	3460G006309CR	NR	26,337
0247253	5	50	3461CR - Raccordo diritto doppio	20 x 20	3461G202000CR	NR	4,979
0247256	5	25		25 x 25	3461G252500CR	NR	6,706
0247259	5	25		32 x 32	3461G323200CR	NR	9,710
0247262	2	10		40 x 40	3461G404000CR	NR	16,013
0247265	2	8		50 x 50	3461G505000CR	NR	23,392
0247268	1	8		63 x 63	3461G636300CR	NR	39,665
0247271	5	100	3462CR - Raccordo diritto femmina ISO 7/EN 10226	20 x 1/2	3462G002004CR	NR	2,849
0247274	5	50		25 x 3/4	3462G002505CR	NR	4,020
0247277	5	25		32 x 1	3462G003206CR	NR	6,102
0247281	2	20		40 x 11/4	3462G004007CR	NR	10,525
0247284	2	10		50 x 11/2	3462G005008CR	NR	15,601
0247287	1	10		63 x 2	3462G006309CR	NR	26,126
0247290	5	50	3463CR - Raccordo curvo doppio	20 x 20	3463G202000CR	NR	5,613
0247293	5	25		25 x 25	3463G252500CR	NR	8,011
0247296	5	20		32 x 32	3463G323200CR	NR	12,646
0247299	2	10		40 x 40	3463G404000CR	NR	21,348
0247302	2	6		50 x 50	3463G505000CR	NR	30,598
0247305	1	4		63 x 63	3463G636300CR	NR	53,414
0247308	5	75	3464CR - Raccordo curvo maschio conico ISO7/EN 10226	20 x 1/2	3464G002004CR	NR	4,135
0247311	5	50		25 x 3/4	3464G002505CR	NR	5,910
0247314	5	25		32 x 1	3464G003206CR	NR	9,479
0247317	2	10		40 x 11/4	3464G004007CR	NR	16,330
0247320	2	8		50 x 11/2	3464G005008CR	NR	22,711
0247323	1	4		63 x 2	3464G006309CR	NR	39,646
0247326	5	50	3465CR - Raccordo curvo femmina ISO7/ EN 10226	20 x 1/2	3465G002004CR	NR	4,010
0247329	5	50		25 x 3/4	3465G002505CR	NR	5,622
0247332	5	25		32 x 1	3465G003206CR	NR	8,769
0247335	2	10		40 x 11/4	3465G004007CR	NR	15,639
0247338	2	8		50 x 11/2	3465G005008CR	NR	21,943
0247341	1	5		63 x 2	3465G006309CR	NR	37,746
0247344	5	50	3466CR - Raccordo curvo femmina ISO7/EN 10226 con flangia	20 x 1/2	3466G002004CR	NR	6,054
0247347	5	25		25 x 3/4	3466G002505CR	NR	7,081
0247350	5	20		32 x 1	3466G003206CR	NR	11,715


RACCORDI A COMPRESSIONE CON O-RING PER TUBO IN POLIETILENE

CODICE	MINIMO VENDITA	BOX	DESCRIZIONE	MISURA	CODICE FORNITORE	U.M.	€
0247353	5	25	3467CR - Raccordo a T	20 x 20 x 20	3467G202020CR	NR	7,982
0247356	5	20		25 x 25 x 25	3467G252525CR	NR	11,628
0247359	5	10		32 x 32 x 32	3467G323232CR	NR	18,422
0247362	2	6		40 x 40 x 40	3467G404040CR	NR	30,857
0247365	2	4		50 x 50 x 50	3467G505050CR	NR	44,030
0247368	1	2		63 x 63 x 63	3467G636363CR	NR	78,649
0247371	5	50	3468CR - Raccordo T maschio conico ISO7/EN 10226	20 x 1/2 x 20	3468G200420CR	NR	8,385
0247373	5	25		25 x 3/4 x 25	3468G250525CR	NR	10,669
0247375	5	15		32 x 1 x 32	3468G320632CR	NR	15,514
0247377	2	10		40 x 11/4 x 40	3468G400740CR	NR	26,692
0247379	2	8		50 x 11/2 x 50	3468G500850CR	NR	40,346
0247381	1	5		63 x 2 x 63	3468G630963CR	NR	62,318
0247383	5	25	3469CR - Raccordo T femmina ISO7/EN 10226	20 x 1/2 x 20	3469G200420CR	NR	6,610
0247386	5	25		25 x 3/4 x 25	3469G250525CR	NR	9,172
0247389	5	15		32 x 1 x 32	3469G320632CR	NR	14,718
0247392	2	8		40 x 11/4 x 40	3469G400740CR	NR	23,776
0247395	2	6		50 x 11/2 x 50	3469G500850CR	NR	34,340
0247398	1	3		63 x 2 x 63	3469G630963CR	NR	61,666
0247401	5	50	3470CR - Raccordo curvo maschio 45° conico ISO7/EN 10226	25 x 3/4	3470G002505CR	NR	7,090
0247403	5	25		32 x 1	3470G003206CR	NR	11,379
0247405	2	10		40 x 11/4	3470G004007CR	NR	21,233
0247407	2	8		50 x 11/2	3470G005008CR	NR	29,523
0247409	1	4		63 x 2	3470G006309CR	NR	51,543
0247410	5	20	3471CR - Prolunga per riparazioni	32 x 32	3471G323200CR	NR	14,718
0247412	2	10		40 x 40	3471G404000CR	NR	22,499
0247414	2	8		50 x 50	3471G505000CR	NR	31,039
0247416	1	6		63 x 63	3471G636300CR	NR	51,073
0247460	10	60	3491 - Raccordo COMBI diritto per tubo PE Ø40 tubo rame Ø28 completa di bussola di rinforzo per tubo PE	40 x 2,4 - Ø 28	3491G4028CZ	NR	21,396
0247461	10	60	3493 - Raccordo COMBI curvo per tubo PE Ø40 tubo rame Ø28 completa di bussola di rinforzo per il tubo PE	40 x 2,4 - Ø 28	3493G4028CZ	NR	32,526



RACCORDI A COMPRESSIONE CON O-RING PER TUBO IN POLIETILENE

CODICE	MINIMO VENDITA	BOX	DESCRIZIONE	MISURA	CODICE FORNITORE	U.M.	€
0247217	10	600	1475 - Bussola di rinforzo per tubi di classe "S5"	20 x 2,8	1475G0020	NR	0,911
0247218°	10	350		25 x 3,0	1475G0025	NR	1,276
0247219°	10	150		32 x 3,0	1475G0032	NR	1,775
0247220	1	130		40 x 3,7	1475G0040	NR	2,293
0247221	1	70		50 x 4,6	1475G0050	NR	3,367
0247222	1	35		63 x 5,8	1475G0063	NR	8,443
0247223	1	25		75 x 6,8	1475G0075	NR	19,727
0247224	1	20		90 x 8,2	1475G0090	NR	17,788
0247216	1	10		110 x 10	1475G00110	NR	66,108
0247225	10	60		1476 - Porta gomma per tubi multistrato	40 x 3,5	1476G4035	NR
0247226	5	30	50 x 4,0		1476G5040	NR	14,766
0247227	1	1	63 x 4,5		1476G6345	NR	19,352
			La misura si riferisce alle dimensioni del tubo				
0247418	25	400	3472 - Dado	20	3472G0020	NR	1,573
0247419	25	300		25	3472G0025	NR	2,130
0247420	25	250		32	3472G0032	NR	2,734
0247421	10	200		40	3472G0040	NR	5,085
0247422	10	100		50	3472G0050	NR	7,743
0247423	5	50		63	3472G0063	NR	10,957
0247424	50	1200	3473 - Ogiva	20	3473G0020	NR	0,450
0247425	50	800		25	3473G0025	NR	0,719
0247426	25	500		32	3473G0032	NR	0,959
0247427	25	250		40	3473G0040	NR	1,650
0247428	25	200		50	3473G0050	NR	2,763
0247429	10	150		63	3473G0063	NR	4,682
0247430	50	1200	3474 - Rondella premi O-ring	20	3474G0020	NR	0,345
0247431	50	800		25	3474G0025	NR	0,546
0247432	25	500		32	3474G0032	NR	0,719
0247433	25	250		40	3474G0040	NR	0,969
0247434	25	200		50	3474G0050	NR	2,082
0247435	10	150		63	3474G0063	NR	2,724
0247436	50	1200	3476 - O-ring	20	3475G0020	NR	0,117
0247437	50	800		25	3475G0025	NR	0,159
0247438	25	500		32	3475G0032	NR	0,191
0247439	25	250		40	3475G0040	NR	0,213
0247440	25	100		50	3475G0050	NR	0,405
0247441	10	150		63	3475G0063	NR	0,501
0247199	1	24	1460 - Raccordo diritto maschio conico ISO7/EN 10226	75 x 2	1460G007509	NR	54,921
0247200	1	24		75 x 21/2	1460G007510	NR	52,839
0247201	1	20		90 x 21/2	1460G009010	NR	74,485
0247202	1	16		90 x 3	1460G009011	NR	72,805
0247198	1	10		110 x 4	1460G0011012	NR	153,500


RACCORDI A COMPRESSIONE CON O-RING PER TUBO IN POLIETILENE

CODICE	MINIMO VENDITA	BOX	DESCRIZIONE	MISURA	CODICE FORNITORE	U.M.	€
0247204	1	15	1461 - Raccordo diritto doppio	75 x 75	1461G757500	NR	88,954
0247205	1	12		90 x 90	1461G909000	NR	126,100
0247203	1	6		110 x 110	1461G110110	NR	283,100
0247207	1	24	1462 - Raccordo diritto femmina conico	75 x 21/2	1462G007510	NR	51,812
0247208	1	16	ISO7/EN 10226	90 x 3	1462G009011	NR	74,840
0247206	1	9		110 x 4	1462G0011012	NR	154,000
0247209	1	8	1463 - Raccordo curvo doppio	75 x 75	1463G757500	NR	110,600
0247210	1	12	1464 - Raccordo curvo maschio conico	75 x 2 1/2	1464G007510	NR	79,436
			ISO7/EN 10226				
0247211	1	12	1465 - Raccordo curvo femmina conico	75 x 2 1/2	1465G007510	NR	76,423
			ISO7/EN 10226				
0247212	1	5	1467 - Raccordo a T	75 x 75 x 75	1467G757575	NR	158,200
0247213	1	4		90 x 90 x 90	1467G909090	NR	231,300
0247214	1	10	1469 - Raccordo T femmina	75 x 75 x 75	1469G757575	NR	119,900
0247215	1	6	ISO7/EN 10226 maschio conico ISO7/EN 10226	90 x 90 x 90	1469G909090	NR	176,100


RACCORDI A COMPRESSIONE "COBRARING CON ANELLO STRINGITUBO IN RESINA ACETALICA PER TUBO IN POLIETILENE

CODICE	MINIMO VENDITA	BOX	DESCRIZIONE	MISURA	CODICE FORNITORE	U.M.	€
0247228	5	100	3460 - Raccordo diritto maschio conico ISO 7/EN 10226	20 x 1/2	3460G002004	NR	2,513
0247231	5	75		25 x 3/4	3460G002505	NR	3,310
0247234	5	25		32 x 3/4	3460G003205	NR	5,977
0247237	5	25		32 x 1	3460G003206	NR	5,996
0247240	2	20		40 x 1	3460G004006	NR	11,226
0247243	2	20		40 x 11/4	3460G004007	NR	9,642
0247246	2	10		50 x 11/2	3460G005008	NR	13,970
0247249	1	10	63 x 2	3460G006309	NR	22,288	
0247252	5	50	3461 - Raccordo diritto doppio	20 x 20	3461G202000	NR	4,490
0247255	5	25		25 x 25	3461G252500	NR	5,747
0247258	5	25		32 x 32	3461G323200	NR	9,268
0247261	2	10		40 x 40	3461G404000	NR	14,200
0247264	2	8		50 x 50	3461G505000	NR	22,365
0247267	1	8		63 x 63	3461G636300	NR	37,918
0247270	5	100		3462 - Raccordo diritto femmina ISO 7/EN 10226	20 x 1/2	3462G002004	NR
0247273	5	50	25 x 3/4		3462G002505	NR	4,001
0247276	5	25	32 x 1		3462G003206	NR	5,545
0247280	2	20	40 x 11/4		3462G004007	NR	10,237
0247283	2	10	50 x 11/2		3462G005008	NR	15,159
0247286	1	10	63 x 2		3462G006309	NR	24,015
0247289	5	50	3463 - Raccordo curvo doppio		20 x 20	3463G202000	NR
0247292	5	25		25 x 25	3463G252500	NR	7,685
0247295	5	20		32 x 32	3463G323200	NR	11,542
0247298	2	10		40 x 40	3463G404000	NR	19,602
0247301	2	6		50 x 50	3463G505000	NR	30,434
0247304	1	4		63 x 63	3463G636300	NR	44,414
0247307	5	75		3464 - Raccordo curvo maschio conico ISO7/EN 10226	20 x 1/2	3464G002004	NR
0247310	5	50	25 x 3/4		3464G002505	NR	5,517
0247313	5	25	32 x 1		3464G003206	NR	8,577
0247316	2	10	40 x 11/4		3464G004007	NR	14,296
0247319	2	8	50 x 11/2		3464G005008	NR	21,252
0247322	1	4	63 x 2		3464G006309	NR	33,121
0247325	5	50	3465 - Raccordo curvo femmina ISO7/ EN 10226		20 x 1/2	3465G002004	NR
0247328	5	50		25 x 3/4	3465G002505	NR	4,960
0247331	5	25		32 x 1	3465G003206	NR	8,059
0247334	2	10		40 x 11/4	3465G004007	NR	14,344
0247337	2	8		50 x 11/2	3465G005008	NR	21,684
0247340	1	5		63 x 2	3465G006309	NR	35,942
0247343	5	50		3466 - Raccordo curvo femmina ISO7/EN 10226 con flangia	20 x 1/2	3466G002004	NR
0247346	5	25	25 x 3/4		3466G002505	NR	6,572
0247349	5	20	32 x 1		3466G003206	NR	11,062

RACCORDI A COMPRESSIONE "COBRARING CON ANELLO STRINGITUBO IN RESINA ACETALICA PER TUBO IN POLIETILENE


CODICE	MINIMO VENDITA	BOX	DESCRIZIONE	MISURA	CODICE FORNITORE	U.M.	€
0247352	5	25	3467 - Raccordo a T	20 x 20 x 20	3467G202020	NR	7,196
0247355	5	20		25 x 25 x 25	3467G252525	NR	10,631
0247358	5	10		32 x 32 x 32	3467G323232	NR	15,284
0247361	2	6		40 x 40 x 40	3467G404040	NR	25,675
0247364	2	4		50 x 50 x 50	3467G505050	NR	42,649
0247367	1	2		63 x 63 x 63	3467G636363	NR	57,857
0247370	5	50	3468 - Raccordo T maschio conico ISO7/EN 10226	20 x 1/2	3468G200420	NR	7,685
0247372	5	25		25 x 3/4	3468G250525	NR	9,566
0247374	5	15		32 x 1	3468G320632	NR	14,094
0247376	2	10		40 x 1 1/4	3468G400740	NR	23,401
0247378	2	8		50 x 1 1/2	3468G500850	NR	38,801
0247380	1	5		63 x 2	3468G630963	NR	56,417
0247382	5	25	3469 - Raccordo T femmina ISO7/EN 10226	20 x 1/2 x 20	3469G200420	NR	6,188
0247385	5	25		25 x 3/4 x 25	3469G250525	NR	8,232
0247388	5	15		32 x 1 x 32	3469G320632	NR	12,540
0247391	2	8		40 x 1 1/4 x 40	3469G400740	NR	21,876
0247394	2	6		50 x 1 1/2 x 50	3469G500850	NR	33,735
0247397	1	3		63 x 2 x 63	3469G630963	NR	55,640
0247400	5	50	3470 - Raccordo curvo maschio 45° conico ISO7/EN 10226	25 x 3/4	3470G002505	NR	6,620
0247402	5	25		32 x 1	3470G003206	NR	10,295
0247404	2	10		40 x 1 1/4	3470G004007	NR	18,585
0247406	2	8		50 x 1 1/2	3470G005008	NR	27,633
0247408	1	4		63 x 2	3470G006309	NR	43,061
0247217	10	600	1475 - Bussola di rinforzo per tubi di classe "S5" La misura si riferisce alle dimensioni del tubo	20 x 2,8	1475G0020	NR	0,911
0247218°	10	350		25 x 3,0	1475G0025	NR	1,276
0247219°	10	150		32 x 3,0	1475G0032	NR	1,775
0247220	1	130		40 x 3,7	1475G0040	NR	2,293
0247221	1	70		50 x 4,6	1475G0050	NR	3,367
0247222	1	35		63 x 5,8	1475G0063	NR	8,443
0247223	1	25		75 x 6,8	1475G0075	NR	19,727
0247224	1	20		90 x 8,2	1475G0090	NR	17,788
0247216	1	10		110 x 10	1475G00110	NR	66,108
0247442	25	400	3476 - Dado	20	3476G0020	NR	1,663
0247443	25	300		25	3476G0025	NR	2,174
0247444	25	250		32	3476G0032	NR	3,326
0247445	10	200		40	3476G0040	NR	5,650
0247446	10	100		50	3476G0050	NR	10,085
0247447	5	50		63	3476G0063	NR	14,850

9


RACCORDI A COMPRESSIONE "COBRARING CON ANELLO STRINGITUBO IN RESINA ACETALICA PER TUBO IN POLIETILENE

CODICE	MINIMO VENDITA	BOX	DESCRIZIONE	MISURA	CODICE FORNITORE	U.M.	€
0247448	50	1200	3477 - Ogiva	20	3477G0020	NR	0,255
0247449	50	800		25	3477G0025	NR	0,277
0247450	25	500		32	3477G0032	NR	0,714
0247451	25	250		40	3477G0040	NR	0,906
0247452	25	200		50	3477G0050	NR	1,044
0247453	10	150		63	3477G0063	NR	1,332
0247454	50	1200	3478 - Rondella premi O-ring	20	3478G0020	NR	0,213
0247455	50	800		25	3478G0025	NR	0,234
0247456	25	500		32	3478G0032	NR	0,618
0247457	25	250		40	3478G0040	NR	0,692
0247458	25	200		50	3478G0050	NR	0,927
0247459	10	150		63	3478G0063	NR	1,098
0247436	50	1200	3475 - O-ring	20	3475G0020	NR	0,117
0247437	50	800		25	3475G0025	NR	0,159
0247438	25	500		32	3475G0032	NR	0,191
0247439	25	250		40	3475G0040	NR	0,213
0247440	25	100		50	3475G0050	NR	0,405
0247441	10	150		63	3475G0063	NR	0,501



I raccordi della serie Cobra-Ring sono idonei all'impiego con acqua calda. Per questo tipo di applicazione è richiesto l'impiego obbligatorio della bussola di rinforzo art. 1475.

ISTRUZIONI DI MONTAGGIO
TAGLIO DEL TUBO

E' consigliabile eseguire il taglio del tubo in polietilene con appositi strumenti che consentano un taglio senza bavette il più perpendicolare possibile all'asse del tubo stesso.

SBAVATURA E PULITURA DELLA TUBAZIONE

Sbavare il tubo internamente e soprattutto esternamente per eliminare eventuali trucioli residui e spigoli particolarmente accentuati.

MONTAGGIO DEL RACCORDO

Infilare dado e ogiva tagliata sul tubo ed inserire l'estremità della tubazione nel raccordo facendo attenzione a non scalzare la guarnizione dalla propria sede.

Avvitare il dado a mano serrandolo a fondo per quanto possibile e successivamente, con una chiave, applicare i giri di serraggio come indicato in tabella, tenedo presente che il minimo è riferito al tubo con la presenza della bussola di rinforzo.

TABELLA DI SERRAGGIO DADO - n° giri

TUBO	20	25	32	40	50	63
N. GIRI	min. 1 max 1,5	min. 1 max 1,5	min. 1 max 1,5	min. 1,5 max 2	min. 1,5 max 2	min. 1,5 max 2

RACCORDI GENERICI IN OTTONE SERIE 1500





RACCORDI GENERICI IN OTTONE							
CODICE	MINIMO VENDITA	BOX	DESCRIZIONE	MISURA	CODICE FORNITORE	U.M.	€
0247595°	10	500	1530 - Prolunga filettata maschio-femmina da barra.	10 x 3/8	1530G0310	NR	0,959
0247596°	10	450		15 x 3/8	1530G0315	NR	1,093
0247597°	10	300		20 x 3/8	1530G0320	NR	1,237
0247598°	10	250		30 x 3/8	1530G0330	NR	1,640
0247599	10	200		40 x 3/8	1530G0340	NR	2,072
0247600	10	200		50 x 3/8	1530G0350	NR	2,581
0247601°	10	350		10 x 1/2	1530G0410	NR	1,055
0247603°	10	300		15 x 1/2	1530G0415	NR	1,199
0247605°	10	250		20 x 1/2	1530G0420	NR	1,496
0247606°	10	200		25 x 1/2	1530G0425	NR	1,746
0247607°	10	200		30 x 1/2	1530G0430	NR	1,918
0247608°	5	120		40 x 1/2	1530G0440	NR	2,763
0247609°	5	120		50 x 1/2	1530G0450	NR	3,425
0247610	5	80		80 x 1/2	1530G0480	NR	4,499
0247602	5	70		100 x 1/2	1530G04100	NR	5,545
0247611°	10	200		10 x 3/4	1530G0510	NR	1,679
0247613°	10	200		15 x 3/4	1530G0515	NR	1,880
0247614°	10	180		20 x 3/4	1530G0520	NR	2,197
0247615	5	150		25 x 3/4	1530G0525	NR	2,849
0247616°	5	100		30 x 3/4	1530G0530	NR	2,868
0247617°	5	100		40 x 3/4	1530G0540	NR	4,490
0247618°	5	80		50 x 3/4	1530G0550	NR	6,111
0247619	5	50		80 x 3/4	1530G0580	NR	6,946
0247612	5	40		100 x 3/4	1530G05100	NR	8,424
0247620°	10	150		10 x 1	1530G0610	NR	3,502
0247621	10	130		15 x 1	1530G0615	NR	4,058
0247622°	10	120		20 x 1	1530G0620	NR	4,097
0247623	5	90		25 x 1	1530G0625	NR	7,023
0247624°	5	80		30 x 1	1530G0630	NR	7,272
0247625	5	70		40 x 1	1530G0640	NR	8,558
0247626	5	60		50 x 1	1530G0650	NR	9,374
0247563°	10	500	1530 - Prolunga cromata filettata maschio-femmina da barra.	10 x 3/8	1530C0310	NR	1,132
0247564°	10	450		15 x 3/8	1530C0315	NR	1,285
0247565°	10	300		20 x 3/8	1530C0320	NR	1,458
0247566°	10	250		30 x 3/8	1530C0330	NR	1,899
0247567	10	200		40 x 3/8	1530C0340	NR	2,331
0247568	10	200		50 x 3/8	1530C0350	NR	2,782
0247569°	10	350		10 x 1/2	1530C0410	NR	1,477
0247571°	10	300		15 x 1/2	1530C0415	NR	1,679
0247573°	10	250		20 x 1/2	1530C0420	NR	1,803
0247574°	10	200		25 x 1/2	1530C0425	NR	2,245
0247575°	10	200		30 x 1/2	1530C0430	NR	2,293
0247576°	5	120		40 x 1/2	1530C0440	NR	3,310
0247577°	5	120		50 x 1/2	1530C0450	NR	3,818
0247578	5	80		80 x 1/2	1530C0480	NR	5,440
0247570	5	70		100 x 1/2	1530C04100	NR	6,687
0247579°	10	200		10 x 3/4	1530C0510	NR	2,014
0247581°	10	200		15 x 3/4	1530C0515	NR	2,542
0247582	10	180		20 x 3/4	1530C0520	NR	2,648
0247583	5	150		25 x 3/4	1530C0525	NR	3,406
0247584	5	100		30 x 3/4	1530C0530	NR	3,396
0247585	5	100		40 x 3/4	1530C0540	NR	4,941




RACCORDI GENERICI IN OTTONE

CODICE	MINIMO VENDITA	BOX	DESCRIZIONE	MISURA	CODICE FORNITORE	U.M.	€	
0247586	5	80	1530 - Prolunga cromata filettata maschio-femmina da barra.	50 x 3/4	1530C0550	NR	6,726	
0247587	5	50		80 x 3/4	1530C0580	NR	7,589	
0247580	5	40		100 x 3/4	1530C05100	NR	8,952	
0247588	10	150		10 x 1	1530C0610	NR	4,730	
0247589	10	130		15 x 1	1530C0615	NR	4,874	
0247590	10	120		20 x 1	1530C0620	NR	5,334	
0247591	5	90		25 x 1	1530C0625	NR	9,115	
0247592	5	80		30 x 1	1530C0630	NR	9,642	
0247593	5	70		40 x 1	1530C0640	NR	10,727	
0247594	5	60	50 x 1	1530C0650	NR	11,571		
0247462	25	400	1220 - Prolunga filettata maschio-femmina.	1/2 x 10	1220G001004	NR	0,844	
0247463	25	350		1/2 x 15	1220G001504	NR	1,160	
0247464	10	300		1/2 x 20	1220G002004	NR	1,391	
0247465	10	250		1/2 x 25	1220G002504	NR	1,746	
0247466	10	200		1/2 x 30	1220G003004	NR	1,823	
0247475°	10	300	1500 - Portagomma tipo Roma con filetto maschio.	15 x 1/2	1500G1504	NR	1,995	
0247476°	10	250		20 x 1/2	1500G2004	NR	1,573	
0247477°	10	200		20 x 3/4	1500G2005	NR	2,331	
0247478°	10	150		25 x 3/4	1500G2505	NR	3,655	
0247479°	10	100		25 x 1	1500G2506	NR	3,540	
0247480°	10	80		30 x 1	1500G3006	NR	4,221	
0247481°	1	60		35 x 1 1/4	1500G3507	NR	5,334	
0247482	1	40		40 x 1 1/2	1500G4008	NR	8,098	
0247483	1	35		45 x 1 1/2	1500G4508	NR	11,408	
0247484	1	25		50 x 2	1500G5009	NR	11,763	
0247467	25	1000		6 x 1/4	1500G0602	NR	1,093	
0247468	25	1000		8 x 1/4	1500G0802	NR	1,141	
0247469	25	1000		10 x 1/4	1500G1002	NR	1,324	
0247470	25	600		10 x 3/8	1500G1003	NR	1,026	
0247471	25	600		12 x 3/8	1500G1203	NR	1,065	
0247472	10	350		12 x 1/2	1500G1204	NR	1,410	
0247473	10	400		14 x 3/8	1500G1403	NR	1,141	
0247474	10	300		14 x 1/2	1500G1404	NR	1,468	
0247485	25	25		1501 - Portagomma tipo Roma con filetto femmina.	10 x 1/4	1501G1002	NR	2,062
0247486	25	600			10 x 3/8	1501G1003	NR	2,216
0247487	25	500	10 x 1/2		1501G1004	NR	1,899	
0247488	10	400	13 x 1/2		1501G1304	NR	2,072	
0247489	10	300	15 x 1/2		1501G1504	NR	2,072	
0247490	10	300	18 x 1/2		1501G1804	NR	1,957	
0247491°	10	200	20 x 3/4		1501G2005	NR	2,744	
0247492	10	100	25 x 1		1501G2506	NR	3,569	
0247493	10	80	30 x 1		1501G3006	NR	3,828	
0247494	1	80	30 x 1 1/4		1501G3007	NR	7,359	
0247495	1	75	35 x 1 1/4		1501G3507	NR	7,493	



RACCORDI GENERICI IN OTTONE							
CODICE	MINIMO VENDITA	BOX	DESCRIZIONE	MISURA	CODICE FORNITORE	U.M.	€
0247526	5	50	1509 - Raccordo 3/4 5 vie con 2 attacchi 1/4	3/4	1509G050505	NR	5,641
0247527	40	40	1510 - Raccordo a 5 vie	72 x 1	1510G057206	NR	7,445
0247528°	40	40		82 x 1	1510G058206	NR	8,702
0247529°	35	35		92 x 1	1510G059206	NR	8,856
0247530	50	50	1511 - Raccordo a 3 vie	72 x 1	1511G037206	NR	6,524
0247531	75	75	1512 - Prolunga	10 x 1/2	1512G024406	NR	6,630
0247557°	80	80	1522 - Cannotto con dado girevole (set composto da 2 canotti, 2 dadi girevoli e 2 guarnizioni)	3/4 x 1/2	1522G0504	NR	4,135
0247558°	40	40		1 x 3/4	1522G0605	NR	7,071
0247559	20	20		1 1/4 x 1	1522G0706	NR	12,300
0247560	15	15		1 1/2 x 1 1/4	1522G0807	NR	19,017
0247561	10	10		2 x 1 1/2	1522G0908	NR	26,597
0247562	5	5		2 x 2 1/2	1522G1009	NR	45,383
0247627°	50	50	1540 - Barilotto maschio/ maschio	1/2 x 50	1540G04050	NR	1,583
0247628°	45	45		1/2 x 60	1540G04060	NR	1,899
0247629	40	40		1/2 x 70	1540G04070	NR	2,130
0247630°	35	35		1/2 x 80	1540G04080	NR	2,437
0247631	30	30		1/2 x 90	1540G04090	NR	2,897
0247632°	30	30		1/2 x 100	1540G04100	NR	3,233
0247633°	15	15		1/2 x 150	1540G04150	NR	5,142
0247634°	15	15		1/2 x 200	1540G04200	NR	7,292
0247635°	15	15		1/2 x 250	1540G04250	NR	9,374
0247636°	30	30		3/4 x 50	1540G05050	NR	2,849
0247637°	30	30		3/4 x 60	1540G05060	NR	3,319
0247638	30	30		3/4 x 70	1540G05070	NR	3,828
0247639°	20	20		3/4 x 80	1540G05080	NR	4,058
0247640	20	20		3/4 x 90	1540G05090	NR	4,547



RACCORDI GENERICI IN OTTONE

CODICE	MINIMO VENDITA	BOX	DESCRIZIONE	MISURA	CODICE FORNITORE	U.M.	€
0247641°	20	20	1540 - Barilotto maschio/ maschio	3/4 x 100	1540G05100	NR	4,941
0247642°	10	10		3/4 x 150	1540G05150	NR	8,520
0247643°	10	10		3/4 x 200	1540G05200	NR	10,573
0247644	8	8		3/4 x 250	1540G05250	NR	14,574
0247645°	20	20		1 x 50	1540G06050	NR	3,511
0247646	20	20		1 x 60	1540G06060	NR	4,125
0247647	15	15		1 x 70	1540G06070	NR	5,190
0247648°	15	15		1 x 80	1540G06080	NR	5,363
0247649	12	12		1 x 90	1540G06090	NR	6,418
0247650°	12	12		1 x 100	1540G06100	NR	6,562
0247653°	6	6	1541 - Barilotto scorrevole	1 x 150	1540G06150	NR	11,149
0247654°	6	6		1 x 200	1540G06200	NR	14,210
0247655	6	6		1 x 250	1540G06250	NR	18,230
0247656	30	30		1/2 x 100	1541G04100	NR	3,204
0247657	15	15		1/2 x 150	1541G04150	NR	5,421
0247658	15	15		1/2 x 200	1541G04200	NR	7,407
0247659	20	20		3/4 x 100	1541G05100	NR	5,142
0247660	10	10		3/4 x 150x	1541G05150	NR	9,019
0247661	10	10		3/4 x 200	1541G05200	NR	11,187
0247662	12	12		1 x 100	1541G06100	NR	6,994
0247663	6	6	1543 - Barra da 3 metri	1 x 150x	1541G06150	NR	11,676
0247664	6	6		1 x 200	1541G06200	NR	15,159
0247665	6	6		1 x 250	1541G06250	NR	26,088
0247666	3	3	(1/2) 21 x 15	1543G04	MT	36,009	
0247667	3	3	(3/4) 27 x 21	1543G05	MT	51,821	
0247668	3	3	(1) 33 x 26	1543G06	MT	71,501	
0248131°	25	800	1880 - Tappo femmina	3/8	1880G0003	NR	0,652
0248132°	25	600		1/2	1880G0004	NR	0,662
0248133°	10	300		3/4	1880G0005	NR	1,045
0248134°	10	150		1	1880G0006	NR	1,957
0248135	1	120		1 1/4	1880G0007	NR	4,941
0248136	1	80	1 1/2	1880G0008	NR	7,915	
0248137	25	800	1880N - Tappo femmina nichelato	3/8	1880N0003	NR	0,729
0248138	25	600		1/2	1880N0004	NR	0,748
0248139°	25	300		3/4	1880N0005	NR	1,132
0248140	10	150		1	1880N0006	NR	2,110
0248141	1	120		1 1/4	1880N0007	NR	5,152
0248121°	25	1000	1878 - Tappo maschio	3/8	1878G0003	NR	0,566
0248122°	25	600		1/2	1878G0004	NR	0,681
0248123°	10	300		3/4	1878G0005	NR	1,132
0248124°	10	180		1	1878G0006	NR	2,139
0248125	1	150		1 1/4	1878G0007	NR	4,432
0248126	25	1000	1878N - Tappo maschio nichelato	3/8	1878N0003	NR	0,642
0248127	25	600		1/2	1878N0004	NR	0,748
0248128	10	300		3/4	1878N0005	NR	1,228
0248129	10	180		1	1878N0006	NR	2,206
0248130	1	150		1 1/4	1878N0007	NR	4,576



RACCORDI GENERICI IN OTTONE							
CODICE	MINIMO VENDITA	BOX	DESCRIZIONE	MISURA	CODICE FORNITORE	U.M.	€
0247684°	10	400	1550G - Diritto femmina-femmina.	3/8 x 3/8	1550G000303	NR	1,285
0247685°	10	250		1/2 x 3/8	1550G000403	NR	1,180
0247686°	10	250		1/2 x 1/2	1550G000404	NR	1,333
0247687°	10	200		3/4 x 1/2	1550G000504	NR	1,755
0247688°	10	150		3/4 x 3/4	1550G000505	NR	1,861
0247689°	10	150		1 x 1/2	1550G000604	NR	3,818
0247690°	10	130		1 x 3/4	1550G000605	NR	3,818
0247691°	5	70		1 x 1	1550G000606	NR	3,722
0247692°	1	70		1 1/4 x 1	1550G000706	NR	6,131
0247693	1	60		1 1/4 x 1 1/4	1550G000707	NR	5,181
0247694	1	40		1 1/2 x 1 1/2	1550G000808	NR	9,067
0247695°	1	20		2 x 2	1550G000909	NR	15,015
0247696	1	1		2 1/2 x 2 1/2	1550G001010	NR	29,628
0247697	1	1		3 x 3	1550G001111	NR	44,433
0247698	1	1	4 x 4	1550G001212	NR	72,949	
0247669	10	400	1550C - Diritto femmina-femmina cromato	3/8 x 3/8	1550C000303	NR	1,640
0247671	10	250		1/2 x 1/2	1550C000404	NR	1,679
0247672	10	200		3/4 x 1/2	1550C000504	NR	2,110
0247673	10	150		3/4 x 3/4	1550C000505	NR	2,226
0247674	10	150		1 x 1/2	1550C000604	NR	4,586
0247675	10	130		1 x 3/4	1550C000605	NR	4,586
0247676	5	70		1 x 1	1550C000606	NR	4,471
0247677	1	70		1 1/4 x 1	1550C000706	NR	7,359
0247678	1	60		1 1/4 x 1 1/4	1550C000707	NR	6,217
0247679	1	40		1 1/2 x 1 1/2	1550C000808	NR	10,880
0247680	1	20		2 x 2	1550C000909	NR	18,019
0247681	1	1		2 1/2 x 2 1/2	1550C001010	NR	35,558
0247682	1	1		3 x 3	1550C001111	NR	53,318
0247699	10	400		1550N - Diritto femmina-femmina nichelato	3/8 x 3/8	1550N000303	NR
0247700	10	350	1/2 x 3/8		1550N000403	NR	1,276
0247701	10	250	1/2 x 1/2		1550N000404	NR	1,468
0247702	10	200	3/4 x 1/2		1550N000504	NR	1,909
0247703	10	150	3/4 x 3/4		1550N000505	NR	2,043
0247704	10	130	1 x 3/4		1550N000605	NR	4,010
0247705	5	70	1 x 1		1550N000606	NR	4,269
0247706	1	70	1 1/4 x 1		1550N000706	NR	6,735
0247707	1	60	1 1/4 x 1 1/4		1550N000707	NR	5,699
0247708	1	40	1 1/2 x 1 1/2		1550N000808	NR	9,815
0247709	1	20	2 x 2		1550N000909	NR	15,812
0247710	1	1	2 1/2 x 2 1/2		1550N001010	NR	34,061
0247711	1	1	3 x 3		1550N001111	NR	51,083
0247712	1	1	4 x 4		1550N001212	NR	83,897
0247725	10	500	1551G - Diritto maschio-femmina	3/8 x 3/8	1551G000303	NR	1,199
0247726°	10	300		3/8 x 1/2	1551G000304	NR	1,132
0247727	10	150		3/8 x 1	1551G000306	NR	3,694
0247728°	10	300		1/2 x 3/8	1551G000403	NR	1,084
0247729°	10	300		1/2 x 1/2	1551G000404	NR	1,132
0247730°	10	200		1/2 x 3/4	1551G000405	NR	1,583
0247731°	10	150		1/2 x 1	1551G000406	NR	2,840
0247732°	10	250		3/4 x 1/2	1551G000504	NR	1,535
0247733	10	200		3/4 x 3/4	1551G000505	NR	2,024
0247734°	10	130		3/4 x 1	1551G000506	NR	2,926
0247735°	10	120		1 x 3/4	1551G000605	NR	3,214
0247736°	10	120		1 x 1	1551G000606	NR	2,744




RACCORDI GENERICI IN OTTONE

CODICE	MINIMO VENDITA	BOX	DESCRIZIONE	MISURA	CODICE FORNITORE	U.M.	€
0247713	10	500	1551C - Diritto maschio-femmina cromato	3/8 x 3/8	1551C000303	NR	1,295
0247714	10	300		3/8 x 1/2	1551C000304	NR	1,362
0247715	10	150		3/8 x 1	1551C000306	NR	4,432
0247716	10	300		1/2 x 3/8	1551C000403	NR	1,439
0247717	10	300		1/2 x 1/2	1551C000404	NR	1,362
0247718	10	200		1/2 x 3/4	1551C000405	NR	1,947
0247719	10	150		1/2 x 1	1551C000406	NR	3,406
0247720	10	250		3/4 x 1/2	1551C000504	NR	1,880
0247721	10	200		3/4 x 3/4	1551C000505	NR	2,427
0247722	10	130		3/4 x 1	1551C000506	NR	3,511
0247723	10	120	1 x 3/4	1551C000605	NR	3,310	
0247737	10	500	1551N - Diritto maschio-femmina nichelato	3/8 x 3/8	1551N000303	NR	1,324
0247738	10	300		3/8 x 1/2	1551N000304	NR	1,247
0247739	10	150		3/8 x 1	1551N000306	NR	4,250
0247740	10	300		1/2 x 3/8	1551N000403	NR	1,180
0247741	10	300		1/2 x 1/2	1551N000404	NR	1,247
0247742	10	200		1/2 x 3/4	1551N000405	NR	1,765
0247743°	10	150		1/2 x 1	1551N000406	NR	2,926
0247744	10	250		3/4 x 1/2	1551N000504	NR	1,640
0247745°	10	200		3/4 x 3/4	1551N000505	NR	2,168
0247746°	10	130		3/4 x 1	1551N000506	NR	3,147
0247747	10	120	1 x 3/4	1551N000605	NR	3,454	
0247748	10	120	1 x 1	1551N000606	NR	2,926	
0247769°	25	600	1552G - Diritto maschio-maschio	1/4 x 1/4	1552G000202	NR	0,623
0247770	25	600		3/8 x 1/4	1552G000302	NR	0,767
0247771°	25	600		3/8 x 3/8	1552G000303	NR	0,642
0247772°	10	350		1/2 x 3/8	1552G000403	NR	0,777
0247773°	10	300		1/2 x 1/2	1552G000404	NR	0,853
0247774°	10	200		3/4 x 1/2	1552G000504	NR	1,324
0247775°	10	200		3/4 x 3/4	1552G000505	NR	1,410
0247776°	5	130		1 x 1/2	1552G000604	NR	2,350
0247777°	5	130		1 x 3/4	1552G000605	NR	2,552
0247778°	5	100		1 x 1	1552G000606	NR	2,542
0247779°	1	90		1 1/4 x 1	1552G000706	NR	4,519
0247780°	1	80		1 1/4 x 1 1/4	1552G000707	NR	5,104
0247781°	1	50		1 1/2 x 1 1/4	1552G000807	NR	7,666
0247782°	1	40		1 1/2 x 1 1/2	1552G000808	NR	6,562
0247783	1	30		2 x 1 1/2	1552G000908	NR	14,737
0247784	1	25		2 x 2	1552G000909	NR	12,540
0247785	1	1		2 1/2 x 1 1/2	1552G001008	NR	24,572
0247786	1	12		2 1/2 x 2 1/2	1552G001010	NR	24,841
0247787	1	1	3 x 3	1552G001111	NR	35,952	
0247788	1	1	4 x 4	1552G001212	NR	58,221	
0247749	25	800	1552C - Raccordo diritto maschio-maschio cromato	1/4 x 1/4	1552C000202	NR	0,748
0247750	25	600		3/8 x 1/4	1552C000302	NR	0,921
0247751°	25	600		3/8 x 3/8	1552C000303	NR	0,978
0247752°	10	350		1/2 x 3/8	1552C000403	NR	1,132
0247753°	10	300		1/2 x 1/2	1552C000404	NR	1,160
0247754°	10	200		3/4 x 1/2	1552C000504	NR	1,669
0247755°	10	200		3/4 x 3/4	1552C000505	NR	1,765
0247756	5	130		1 x 1/2	1552C000604	NR	2,820
0247757	5	130		1 x 3/4	1552C000605	NR	3,060



RACCORDI GENERICI IN OTTONE							
CODICE	MINIMO VENDITA	BOX	DESCRIZIONE	MISURA	CODICE FORNITORE	U.M.	€
0247758°	5	100	1552C - Raccordo diritto maschio-maschio cromato	1 x 1	1552C000606	NR	3,051
0247759	1	90		1 1/4 x 1	1552C000706	NR	5,421
0247761	1	50		1 1/2 x 1 1/4	1552C000807	NR	9,201
0247762	1	40		1 1/2 x 1 1/2	1552C000808	NR	7,877
0247763	1	30		2 x 1 1/2	1552C000908	NR	17,683
0247764	1	25		2 x 2	1552C000909	NR	15,044
0247765	1	12		2 1/2 x 1 1/2	1552C001008	NR	29,485
0247766	1	12		2 1/2 x 2 1/2	1552C001010	NR	29,811
0247767	1	5		3 x 3	1552C001111	NR	43,138
0247768	1	5	4 x 4	1552C001212	NR	69,869	
0247790	25	800	1552N - Raccordo diritto maschio-maschio nichelato	1/4 x 1/4	1552N000202	NR	0,671
0247792	25	600		3/8 x 1/4	1552N000302	NR	0,882
0247793	25	600		3/8 x 3/8	1552N000303	NR	0,882
0247794°	10	350		1/2 x 3/8	1552N000403	NR	0,882
0247795°	10	300		1/2 x 1/2	1552N000404	NR	0,997
0247796°	10	250		3/4 x 1/2	1552N000504	NR	1,468
0247797°	10	200		3/4 x 3/4	1552N000505	NR	1,544
0247798	5	130		1 x 1/2	1552N000604	NR	2,600
0247799	5	130		1 x 3/4	1552N000605	NR	2,744
0247800°	5	100		1 x 1	1552N000606	NR	2,868
0247801	1	90		1 1/4 x 1	1552N000706	NR	4,960
0247802	1	80		1 1/4 x 1 1/4	1552N000707	NR	5,603
0247803	1	50		1 1/2 x 1 1/4	1552N000807	NR	8,433
0247804	1	40		1 1/2 x 1 1/2	1552N000808	NR	7,464
0247805	1	30		2 x 1 1/2	1552N000908	NR	16,186
0247806	1	25		2 x 2	1552N000909	NR	14,133
0247807	1	12		2 1/2 x 1 1/2	1552N001008	NR	28,256
0247808	1	12		2 1/2 x 2 1/2	1552N001010	NR	28,563
0247809	1	5		3 x 3	1552N001111	NR	41,353
0247810	1	5		4 x 4	1552N001212	NR	66,953
0247858°	10	200	1560G - Curva femmina-femmina	3/8 x 3/8	1560G000303	NR	1,861
0247859	10	150		1/2 x 3/8	1560G000403	NR	3,223
0247860°	10	180		1/2 x 1/2	1560G000404	NR	1,966
0247861°	5	100		3/4 x 1/2	1560G000504	NR	4,010
0247862°	5	80		3/4 x 3/4	1560G000505	NR	3,195
0247863°	5	50		1 x 3/4	1560G000605	NR	7,292
0247864°	5	50		1 x 1	1560G000606	NR	5,593
0247865	1	35		1 1/4 x 1	1560G000706	NR	14,190
0247866°	5	35		1 1/4 x 1 1/4	1560G000707	NR	9,479
0247867	1	20		1 1/2 x 1 1/2	1560G000808	NR	16,484
0247868	1	15		2 x 2	1560G000909	NR	19,410
0247869	1	1		2 1/2 x 2 1/2	1560G001010	NR	41,536
0247870	1	1		3 x 3	1560G001111	NR	73,093
0247871	1	1	4 x 4	1560G001212	NR	100,100	
0247844	10	200	1560C - Curva femmina-femmina cromato	3/8 x 3/8	1560C000303	NR	1,986
0247845	10	150		1/2 x 3/8	1560C000403	NR	3,866
0247846	10	180		1/2 x 1/2	1560C000404	NR	2,360
0247847	5	100		3/4 x 1/2	1560C000504	NR	4,816
0247848	5	80		3/4 x 3/4	1560C000505	NR	3,578
0247849	5	50		1 x 3/4	1560C000605	NR	8,750
0247850	5	50		1 x 1	1560C000606	NR	6,716



RACCORDI GENERICI IN OTTONE							
CODICE	MINIMO VENDITA	BOX	DESCRIZIONE	MISURA	CODICE FORNITORE	U.M.	€
0247851	1	35	1560C - Curva femmina-femmina cromato	1 1/4 x 1	1560C000706	NR	17,030
0247852	1	35		1 1/4 x 1 1/4	1560C000707	NR	11,379
0247853	1	20		1 1/2 x 1 1/2	1560C000808	NR	19,784
0247854	1	15		2 x 2	1560C000909	NR	23,296
0247855	1	1		2 1/2 x 2 1/2	1560C001010	NR	49,845
0247856	1	1		3 x 3	1560C001111	NR	87,716
0247857	1	1		4 x 4	1560C001212	NR	120,100
0247872	10	200	1560N - Curva femmina-femmina nichelato	3/8 x 3/8	1560N000303	NR	1,966
0247873	10	150		1/2 x 3/8	1560N000403	NR	3,530
0247874	10	180		1/2 x 1/2	1560N000404	NR	2,158
0247875	5	100		3/4 x 1/2	1560N000504	NR	4,413
0247876	5	80		3/4 x 3/4	1560N000505	NR	3,406
0247877	5	50		1 x 3/4	1560N000605	NR	8,050
0247878	5	50		1 x 1	1560N000606	NR	6,044
0247879	1	35		1 1/4 x 1	1560N000706	NR	15,591
0247880	1	35		1 1/4 x 1 1/4	1560N000707	NR	10,266
0247881	1	20		1 1/2 x 1 1/2	1560N000808	NR	17,731
0247882	1	15		2 x 2	1560N000909	NR	20,523
0247883	1	1		2 1/2 x 2 1/2	1560N001010	NR	47,744
0247884	1	1		3 x 3	1560N001111	NR	84,079
0247885	1	1		4 x 4	1560N001212	NR	115,100
0247893°	10	200		1561G - Curvo maschio-femmina	3/8 x 3/8	1561G000303	NR
0247894°	10	150	1/2 x 1/2		1561G000404	NR	3,367
0247895°	5	60	3/4 x 3/4		1561G000505	NR	4,634
0247896°	5	40	1 x 1		1561G000606	NR	5,651
0247897°	1	35	1 1/4x1 1/4		1561G000707	NR	9,163
0247898°	1	25	1 1/2x1 1/2		1561G000808	NR	12,751
0247899°	1	10	2 x 2		1561G000909	NR	21,099
0247886	10	200	1561C - Curvo maschio-femmina cromato	3/8 x 3/8	1561C000303	NR	2,888
0247887	10	150		1/2 x 1/2	1561C000404	NR	4,039
0247888	5	60		3/4 x 3/4	1561C000505	NR	5,804
0247889	1	1		1 x 1	1561C000606	NR	6,783
0247890	1	1		1 1/4x1 1/4	1561C000707	NR	10,995
0247891	1	1		1 1/2x1 1/2	1561C000808	NR	15,303
0247892	1	1		2 x 2	1561C000909	NR	25,320
0247900	10	200	1561N - Curvo maschio-femmina nichelato	3/8 x 3/8	1561N000303	NR	2,744
0247901°	10	150		1/2 x 1/2	1561N000404	NR	3,809
0247902°	5	60		3/4 x 3/4	1561N000505	NR	5,046
0247903	5	40		1 x 1	1561N000606	NR	6,121
0247904	1	35		1 1/4x1 1/4	1561N000707	NR	9,805
0247905	1	25		1 1/2x1 1/2	1561N000808	NR	13,720
0247906	1	10		2 x 2	1561N000909	NR	23,200
0247907	10	350	1562G - Curva maschio-maschio	3/8 x 3/8	1562G000303	NR	1,823
0247908°	10	250		1/2 x 1/2	1562G000404	NR	2,024
0247909	10	130		3/4 x 3/4	1562G000505	NR	3,415



RACCORDI GENERICI IN OTTONE								
CODICE	MINIMO VENDITA	BOX	DESCRIZIONE	MISURA	CODICE FORNITORE	U.M.	€	
0247910	10	350	1562N - Curva maschio-maschio nichelato	3/8 x 3/8	1562N000303	NR	1,938	
0247911	10	250		1/2 x 1/2	1562N000404	NR	2,130	
0247912	10	130		3/4 x 3/4	1562N000505	NR	3,655	
0247913	10	150	1563 - Curvo maschio-maschio con flangia	1/2 x 1/2	1563G000404	NR	2,331	
0247914	5	60		3/4 x 3/4	1563G000505	NR	3,578	
0247915	5	40		1 x 1	1563G000606	NR	5,421	
0247916	10	150	1563N - Curvo maschio-maschio con flangia nichelato	1/2 x 1/2	1563N000404	NR	2,523	
0247917	5	60		3/4 x 3/4	1563N000505	NR	3,895	
0247918	5	40		1 x 1	1563N000606	NR	5,872	
0247943	10	120	1567 - Curvo femmina/femmina con flangia a 2 fori	1/2 x 1/2	1567G000404	NR	3,367	
0247944	5	50		3/4 x 3/4	1567G000505	NR	4,682	
0247958°	10	150	1570G - T femmina-femmina.	3/8 x 3/8 x 3/8	1570G030303	NR	2,744	
0247959°	10	110		1/2 x 1/2 x 1/2	1570G040404	NR	2,293	
0247960°	5	70		3/4 x 1/2 x 3/4	1570G050405	NR	3,521	
0247961°	5	50		3/4 x 3/4 x 3/4	1570G050505	NR	3,377	
0247962°	5	45		1 x 1/2 x 1	1570G060406	NR	5,900	
0247963°	5	40		1 x 3/4 x 1	1570G060506	NR	6,198	
0247964°	5	30		1 x 1 x 1	1570G060606	NR	6,735	
0247965°	1	20		1 1/4 x 1 1/4 x 1 1/4	1570G070707	NR	10,160	
0247966	5	15		1 1/2 x 1 1/2 x 1 1/2	1570G080808	NR	14,872	
0247967	1	10		2 x 2 x 2	1570G090909	NR	22,308	
0247968	1	1		2 1/2 x 2 1/2 x 2 1/2	1570G101010	NR	62,261	
0247969	1	1		3 x 3 x 3	1570G111111	NR	84,578	
0247970	1	1		4 x 4 x 4	1570G121212	NR	125,400	
0247945	10	150		1570N - T femmina-femmina. cromato	3/8 x 3/8 x 3/8	1570C030303	NR	3,127
0247946	10	110			1/2 x 1/2 x 1/2	1570C040404	NR	2,753
0247947	5	70			3/4 x 1/2 x 3/4	1570C050405	NR	4,221
0247948	5	50	3/4 x 3/4 x 3/4		1570C050505	NR	4,049	
0247949	5	45	1 x 1/2 x 1		1570C060406	NR	7,081	
0247950	5	40	1 x 3/4 x 1		1570C060506	NR	7,436	
0247951	5	30	1 x 1 x 1		1570C060606	NR	8,078	
0247952	1	20	1 1/4 x 1 1/4 x 1 1/4		1570C070707	NR	12,195	
0247953	1	15	1 1/2 x 1 1/2 x 1 1/2		1570C080808	NR	17,846	
0247954	1	10	2 x 2 x 2		1570C090909	NR	26,769	
0247955	1	1	2 1/2 x 2 1/2 x 2 1/2		1570C101010	NR	74,715	
0247956	1	1	3 x 3 x 3		1570C111111	NR	101,500	
0247957	1	1	4 x 4 x 4	1570C121212	NR	150,500		



RACCORDI GENERICI IN OTTONE							
CODICE	MINIMO VENDITA	BOX	DESCRIZIONE	MISURA	CODICE FORNITORE	U.M.	€
0247971	10	150	1570N - T femmina-femmina. nichelato	3/8 x 3/8 x 3/8	1570N030303	NR	3,079
0247972	10	110		1/2 x 1/2 x 1/2	1570N040404	NR	2,446
0247973	5	70		3/4 x 1/2 x 3/4	1570N050405	NR	3,722
0247974°	5	50		3/4 x 3/4 x 3/4	1570N050505	NR	3,655
0247975	5	45		1 x 1/2 x 1	1570N060406	NR	6,198
0247976	5	40		1 x 3/4 x 1	1570N060506	NR	6,505
0247977	5	30		1 x 1 x 1	1570N060606	NR	6,975
0247978	1	25		1 1/4 x 1 1/4 x 1 1/4	1570N070707	NR	11,427
0247979	1	15		1 1/2 x 1 1/2 x 1 1/2	1570N080808	NR	16,349
0247980	1	10		2 x 2 x 2	1570N090909	NR	24,524
0247981	1	1		2 1/2 x 2 1/2 x 2 1/2	1570N101010	NR	71,597
0247982	1	1		3 x 3 x 3	1570N111111	NR	97,282
0247983	1	1		4 x 4 x 4	1570N121212	NR	144,200
0247984	10	250	157G2 - T maschio.	3/8 x 3/8 x 3/8	1572G030303	NR	1,966
0247985	10	150		1/2 x 1/2 x 1/2	1572G040404	NR	2,513
0247986	5	80		3/4 x 1/2 x 3/4	1572G050505	NR	3,415
0247987	5	50		1 x 1 x 1	1572G060606	NR	7,167
0247988	10	250	1572N - T maschio, nichelato	3/8 x 3/8 x 3/8	1572N030303	NR	2,043
0247989	10	150		1/2 x 1/2 x 1/2	1572N040404	NR	2,715
0247990	5	80		3/4 x 1/2 x 3/4	1572N050505	NR	3,674
0247991	5	50		1 x 1 x 1	1572N060606	NR	7,877
0247992	5	80	1580G - Croce femmina	1/2	1580G04040404	NR	7,867
0247993°	5	40		3/4	1580G05050505	NR	10,995
0247994	1	30		1	1580G06060606	NR	17,846
0247995	1	15		1 1/4	1580G07070707	NR	32,363
0247996	1	15		1 1/2	1580G08080808	NR	34,311
0247997	1	1		2	1580G09090909	NR	50,430
0247998	5	80	1580N - Croce femmina nichelato	1/2	1580N04040404	NR	8,721
0247999	5	40		3/4	1580N05050505	NR	12,214
0248000	1	30		1	1580N06060606	NR	19,832
0248001	1	15		1 1/4	1580N07070707	NR	35,952
0248002	1	15		1 1/2	1580N08080808	NR	38,139
0248003	1	5		2	1580N09090909	NR	56,043
0248033	25	1300		1581G - Riduzione maschio-femmina	1/4 x 1/8	1581G000201	NR
0248034	25	1000	3/8 x 1/8		1581G000301	NR	0,642
0248035°	25	1000	3/8 x 1/4		1581G000302	NR	0,518
0248036	25	500	1/2 x 1/8		1581G000401	NR	1,093
0248037°	25	500	1/2 x 1/4		1581G000402	NR	0,671
0248038°	25	500	1/2 x 3/8		1581G000403	NR	0,594
0248039°	10	250	3/4 x 3/8		1581G000503	NR	1,180
0248040°	10	250	3/4 x 1/2		1581G000504	NR	0,949
0248041	10	200	1 x 1/4		1581G000602	NR	3,492
0248042	10	200	1 x 3/8		1581G000603	NR	2,494
0248043°	10	180	1 x 1/2	1581G000604	NR	1,899	



RACCORDI GENERICI IN OTTONE							
CODICE	MINIMO VENDITA	BOX	DESCRIZIONE	MISURA	CODICE FORNITORE	U.M.	€
0248044°	10	180	1581G - Riduzione maschio-femmina	1 x 3/4	1581G000605	NR	1,650
0248045°	1	150		1 1/4 x 3/4	1581G000705	NR	3,943
0248046°	1	120		1 1/4 x 1	1581G000706	NR	3,233
0248047°	1	70		1 1/2 x 3/4	1581G000805	NR	6,860
0248048°	1	70		1 1/2 x 1	1581G000806	NR	6,188
0248049°	1	70		1 1/2 x 1 1/4	1581G000807	NR	5,123
0248050	1	45		2 x 1 1/4	1581G000907	NR	8,817
0248051°	1	45		2 x 1 1/2	1581G000908	NR	7,666
0248052	1	1		2 1/2 x 1	1581G001006	NR	29,341
0248053	1	1		2 1/2 x 1 1/4	1581G001007	NR	27,508
0248054	1	30		2 1/2 x 1 1/2	1581G001008	NR	27,355
0248055	1	30		2 1/2 x 2	1581G001009	NR	32,085
0248056	1	1		3 x 1 1/2	1581G001108	NR	37,055
0248057	1	1		3 x 2	1581G001109	NR	36,690
0248058	1	1		3 x 2 1/2	1581G001110	NR	35,952
0248059	1	10		4 x 2	1581G001209	NR	44,952
0248060	1	1	4 x 2 1/2	1581G001210	NR	44,203	
0248061	1	9	4 x 3	1581G001211	NR	43,484	
0248004	25	1300	1581C - Riduzione maschio-femmina cromato	1/4 x 1/8	1581C000201	NR	0,825
0248005	25	1000		3/8 x 1/8	1581C000301	NR	1,036
0248006	25	1000		3/8 x 1/4	1581C000302	NR	0,863
0248007	25	500		1/2 x 1/8	1581C000401	NR	2,043
0248008	25	500		1/2 x 1/4	1581C000402	NR	1,295
0248009	25	500		1/2 x 3/8	1581C000403	NR	0,930
0248010	10	250		3/4 x 3/8	1581C000503	NR	1,525
0248011	10	250		3/4 x 1/2	1581C000504	NR	1,285
0248012	10	200		1 x 1/4	1581C000602	NR	4,192
0248013	10	200		1 x 3/8	1581C000603	NR	2,993
0248014	10	180		1 x 1/2	1581C000604	NR	2,283
0248015	10	180		1 x 3/4	1581C000605	NR	1,995
0248016	1	150		1 1/4 x 3/4	1581C000705	NR	5,210
0248017	1	120		1 1/4 x 1	1581C000706	NR	3,924
0248018	1	70		1 1/2 x 3/4	1581C000805	NR	8,232
0248020	1	70		1 1/2 x 1 1/4	1581C000807	NR	5,536
0248021	1	45		2 x 1 1/4	1581C000907	NR	10,583
0248022	1	45		2 x 1 1/2	1581C000908	NR	9,201
0248023	1	1		2 1/2 x 1	1581C001006	NR	35,213
0248024	1	1		2 1/2 x 1 1/4	1581C001007	NR	33,006
0248025	1	30		2 1/2 x 1 1/2	1581C001008	NR	32,824
0248026	1	30		2 1/2 x 2	1581C001009	NR	38,504
0248027	1	1	3 x 1 1/2	1581C001108	NR	44,462	
0248028	1	1	3 x 2	1581C001109	NR	44,030	
0248029	1	1	3 x 2 1/2	1581C001110	NR	43,138	
0248030	1	10	4 x 2	1581C001209	NR	53,942	
0248031	1	1	4 x 2 1/2	1581C001210	NR	53,040	
0248032	1	9	4 x 3	1581C001211	NR	52,176	
0248062	25	1300	1581N - Riduzione maschio-femmina nichelato	1/4 x 1/8	1581N000201	NR	0,748
0248063	25	1000		3/8 x 1/8	1581N000301	NR	0,940
0248064°	25	1000		3/8 x 1/4	1581N000302	NR	0,757
0248065	25	500		1/2 x 1/8	1581N000401	NR	1,861
0248066°	25	500		1/2 x 1/4	1581N000402	NR	1,180
0248067°	25	500		1/2 x 3/8	1581N000403	NR	0,671


RACCORDI GENERICI IN OTTONE

CODICE	MINIMO VENDITA	BOX	DESCRIZIONE	MISURA	CODICE FORNITORE	U.M.	€
0248068°	10	250	1581N - Riduzione maschio-femmina nichelato	3/4 x 3/8	1581N000503	NR	1,333
0248069°	10	250		3/4 x 1/2	1581N000504	NR	1,065
0248070	10	200		1 x 1/4	1581N000602	NR	3,866
0248071	10	200		1 x 3/8	1581N000603	NR	2,984
0248072°	10	180		1 x 1/2	1581N000604	NR	2,043
0248073°	10	180		1 x 3/4	1581N000605	NR	1,765
0248074	1	150		1 1/4 x 3/4	1581N000705	NR	4,739
0248075°	1	120		1 1/4 x 1	1581N000706	NR	3,569
0248076	1	70		1 1/2 x 3/4	1581N000805	NR	7,272
0248077	1	70		1 1/2 x 1	1581N000806	NR	6,418
0248078°	1	70		1 1/2 x 1 1/4	1581N000807	NR	5,401
0248079	1	45		2 x 1 1/4	1581N000907	NR	9,239
0248080	1	45		2 x 1 1/2	1581N000908	NR	8,337
0248081	1	1		2 1/2 x 1	1581N001006	NR	33,754
0248082	1	1		2 1/2 x 1 1/4	1581N001007	NR	31,663
0248083	1	30		2 1/2 x 1 1/2	1581N001008	NR	31,432
0248084	1	30		2 1/2 x 2	1581N001009	NR	36,911
0248085	1	1		3 x 1 1/2	1581N001108	NR	42,620
0248086	1	1		3 x 2	1581N001109	NR	42,179
0248087	1	1		3 x 2 1/2	1581N001110	NR	41,353
0248088	1	10		4 x 2	1581N001209	NR	51,716
0248089	1	1		4 x 2 1/2	1581N001210	NR	50,852
0248090	1	9		4 x 3	1581N001211	NR	50,018
0248091°	25	1000	1582 - Anello filettato maschio/femmina	1/2 x 3/8	1582G000403	NR	0,594
0248092°	25	700		3/4 x 1/2	1582G000504	NR	0,844
0248093	10	450		1 x 3/4	1582G000605	NR	1,458
0248094°	10	350	1583 - Ghiera	1/2	1583G0004	NR	0,815
0248095°	10	300		3/4	1583G0005	NR	1,007
0248096°	10	250		1	1583G0006	NR	1,228
0248097	10	200		1 1/4	1583G0007	NR	1,823
0248098	1	100		1 1/2	1583G0008	NR	2,398
0248099	1	100		2	1583G0009	NR	4,576
0247811	10	200		1555 - Raccordo tenuta tre pezzi con O-Ring	3/8 x 3/8	1555G000303	NR
0247812°	5	100	1/2 x 1/2		1555G000404	NR	3,156
0247814°	5	60	3/4 x 3/4		1555G000505	NR	4,759
0247817°	5	45	1 x 1		1555G000606	NR	7,484
0247820°	5	30	1 1/4 x 1 1/4		1555G000707	NR	11,993
0247823	2	20	1 1/2 x 1 1/2		1555G000808	NR	23,977
0247824	2	10	2 x 2		1555G000909	NR	42,678
0247825	10	200	1555N - Raccordo tenuta tre pezzi con O-Ring, nichelato		3/8 x 3/8	1555N000303	NR
0247826	5	100		1/2 x 1/2	1555N000404	NR	3,396
0247827	5	60		3/4 x 3/4	1555N000505	NR	5,114
0247829	5	45		1 x 1	1555N000606	NR	8,040
0247831	5	30		1 1/4 x 1 1/4	1555N000707	NR	12,895
0247833	2	20		1 1/2 x 1 1/2	1555N000808	NR	26,385
0247834	2	10		2 x 2	1555N000909	NR	46,928



RACCORDI GENERICI IN OTTONE							
CODICE	MINIMO VENDITA	BOX	DESCRIZIONE	MISURA	CODICE FORNITORE	U.M.	€
0247816	5	60	1555R - Raccordo diritto tre pezzi con O-RING e pretenuta sul filetto maschio	3/4 x 3/4	1555G000505R	NR	5,929
0247819	5	45		1 x 1	1555G000606R	NR	8,625
0247822	5	30		1 1/4 x 1 1/4	1555G000707R	NR	15,035
0247828	5	60	1555RN - Raccordo diritto tre pezzi nichelato con O-RING e pretenuta sul filetto maschio	3/4 x 3/4	1555N000505R	NR	6,323
0247830	5	45		1 x 1	1555N000606R	NR	9,259
0247832	5	30		1 1/4 x 1 1/4	1555N000707R	NR	14,133
0247919	10	150	1565 - Raccordo curvo tre pezzi con O-Ring	3/8 x 3/8	1565G000303	NR	3,262
0247920°	5	80		1/2 x 1/2	1565G000404	NR	3,617
0247922°	5	50		3/4 x 3/4	1565G000505	NR	5,613
0247925°	5	30		1 x 1	1565G000606	NR	9,604
0247928	2	20		1 1/4 x 1 1/4	1565G000707	NR	15,380
0247931	2	10		1 1/2 x 1 1/2	1565G000808	NR	26,232
0247932	2	6		2 x 2	1565G000909	NR	53,203
0247933	10	150	1565N - Raccordo curvo tre pezzi con O-Ring, nichelato	3/8 x 3/8	1565N000303	NR	3,578
0247934	5	100		1/2 x 1/2	1565N000404	NR	3,885
0247935	5	50		3/4 x 3/4	1565N000505	NR	6,025
0247937	5	30		1 x 1	1565N000606	NR	10,343
0247939	2	20		1 1/4 x 1 1/4	1565N000707	NR	16,503
0247941	2	10		1 1/2 x 1 1/2	1565N000808	NR	28,851
0247942	2	6		2 x 2	1565N000909	NR	58,509
0247924	5	50	1565R - Raccordo curvo tre pezzi con O-RING e pretenuta sul filetto maschio	3/4 x 3/4	1565G000505R	NR	6,678
0247927	5	30		1 x 1	1565G000606R	NR	10,659
0247930	2	20		1 1/4 x 1 1/4	1565G000707R	NR	16,426
0247936	5	50	1565RN - Raccordo curvo tre pezzi nichelato con O-RING e pretenuta sul filetto maschio	3/4 x 3/4	1565N000505R	NR	7,138
0247938	5	30		1 x 1	1565N000606R	NR	11,456
0247940	2	20		1 1/4 x 1 1/4	1565N000707R	NR	17,635
0247813	5	100	1555CP - Raccordo diritto tre pezzi con GUARNIZIONE PIANA	1/2 x 1/2	1555G000404CP	NR	3,156
0247815	5	60		3/4 x 3/4	1555G000505CP	NR	4,759
0247818	5	45		1 x 1	1555G000606CP	NR	7,484
0247821	5	30		1 1/4 x 1 1/4	1555G000707CP	NR	11,993
0247921	5	80	1565CP - Raccordo curvo tre pezzi con GUARNIZIONE PIANA	1/2 x 1/2	1565G000404CP	NR	3,617
0247923	5	50		3/4 x 3/4	1565G000505CP	NR	5,613
0247926	5	30		1 x 1	1565G000606CP	NR	9,604
0247929	2	20		1 1/4 x 1 1/4	1565G000707CP	NR	15,380



RACCORDI GENERICI IN OTTONE

CODICE	MINIMO VENDITA	BOX	DESCRIZIONE	MISURA	CODICE FORNITORE	U.M.	€
0247838	5	100	1557CP - Raccordo diritto a tre pezzi con GUARNIZIONE PIANA	1/2 x 1/2	1557G0404CP	NR	6,332
0247839	5	70		3/4 x 3/4	1557G0505CP	NR	7,493
0247840	5	50		1 x 1	1557G0606CP	NR	13,365
0247835	5	100	1557 - Raccordo diritto a tre pezzi con TENUTA CONICA METALLO/ METALLO	1/2 x 1/2	1557G000404	NR	6,332
0247836	5	70		3/4 x 3/4	1557G000505	NR	7,493
0247837	5	50		1 x 1	1557G000606	NR	13,365
0247841	5	100	1557N - Raccordo diritto a tre pezzi nichelato con TENUTA CONICA METALLO/METALLO	1/2 x 1/2	1557N000404	NR	6,534
0247842	5	70		3/4 x 3/4	1557N000505	NR	7,963
0247843	5	50		1 x 1	1557N000606	NR	14,094

RACCORDI GENERICI IN OTTONE - STEEL BLOCK

0248100°	5	120	1590 - Raccordo diritto maschio	3/8	1590G0303	NR	7,100
0248101°	2	60		1/2	1590G0404	NR	7,224
0248102°	2	50		3/4	1590G0505	NR	8,875
0248103°	2	34		1	1590G0606	NR	16,196
0248104°	1	20		1 1/4	1590G0707	NR	26,481
0248105°	1	15		1 1/2	1590G0808	NR	31,855
0248106°	1	10		2	1590G0909	NR	47,561
0248107	5	80	1591 - Raccordo diritto doppio	3/8	1591G0303	NR	7,272
0248108°	2	50		1/2	1591G0404	NR	7,791
0248109	2	40		3/4	1591G0505	NR	10,899
0248110	2	26		1	1591G0606	NR	16,176
0248111	1	15		1 1/4	1591G0707	NR	28,065
0248112	1	15		1 1/2	1591G0808	NR	31,864
0248113	1	1		2	1591G0909	NR	50,142
0248114°	5	120	1592 - Raccordo diritto femmina	3/8	1592G0303	NR	9,402
0248115°	2	60		1/2	1592G0404	NR	9,422
0248116°	2	50		3/4	1592G0505	NR	12,031
0248117°	2	34		1	1592G0606	NR	17,462
0248118°	1	20		1 1/4	1592G0707	NR	26,481
0248119°	1	15		1 1/2	1592G0808	NR	34,148
0248120°	1	10		2	1592G0909	NR	51,917

Raccordi Art. 1590 - 1591 - 1592 sono particolarmente adatti per la riparazione semplice, affidabile e veloce dei tubi in acciaio; non richiedono alcun tipo di filettatura e sono di tipo scorrevole. Questi raccordi utilizzano l'ogiva tagliata conica e vengono forniti con rondella in ottone e O-ring in gomma nitrilica (NBR). Sono pertanto idonei per utilizzo con acqua calda e fredda per uso civile, metano, gpl, gasolio, kerosene, alcoli, glicoli, e grassi vegetali o animali. Non sono idonei per utilizzo con acidi e basi forti, aldeidi, chetoni, ammine, esteri, idrocarburi aromatici, fluidi freno, solventi alogenati, vapore ed ozono. Intervallo di temperatura di esercizio: -25 ÷ +100°C
Intervallo massima pressione di esercizio: 10 bar

RACCORDI UNIVERSALI PER TUBI
RAME, PE-X E MULTISTRATO
WATERBLOCK



 **TIEMME**
ORIGINAL ITALIAN TRADEMARK

WATERBLOCK


RACCORDI UNIVERSALI PER TUBI RAME, PE-X E MULTISTRATO - WATERBLOCK							
CODICE	MINIMO VENDITA	BOX	DESCRIZIONE	MISURA	CODICE FORNITORE	U.M.	€
0248153	10	350	1290N - Raccordo diritto maschio G1/2 con O-Ring	1/2 x 16	1290N001604	NR	1,611
0248154	10	300		3/4 x 18 Eurocono	1290N001804	NR	1,986
0248188	10	500	1640 - Raccordo diritto maschio	G3/8 - 1/2 x 16	1640N001603	NR	0,949
0248189	10	350		G1/2 - 1/2 x 16	1640N001604	NR	0,834
0248190	10	250		G3/4 - 1/2 x 16	1640N001605	NR	1,333
0248191°	10	250		G1/2 - 3/4 x 18	1640N001804	NR	1,707
0248192	10	200		G3/4 - 3/4 x 18	1640N001805	NR	1,823
0248193	10	150		G1 - 3/4 x 18	1640N001806	NR	2,552
0248194	10	350	1641 - Raccordo diritto doppio	1/2/16 x 1/2/16	1641N161600	NR	0,911
0248195	10	250		3/4/18 x 3/4/18	1641N181800	NR	1,823
0248196	10	400	1642 - Raccordo diritto femmina	G3/8 - 1/2 x 16	1642N001603	NR	1,468
0248197	10	300		G1/2 - 1/2 x 16	1642N001604	NR	1,026
0248198	10	200		G3/4 - 1/2 x 16	1642N001605	NR	1,468
0248199°	10	250		G1/2 - 3/4 x 18	1642N001804	NR	1,717
0248200	10	200		G3/4 - 3/4 x 18	1642N001805	NR	1,823
0248201	10	150		G1 - 3/4 x 18	1642N001806	NR	2,744
0248202	10	250	1643 - Raccordo curvo doppio	1/2/16 x 1/2/16	1643N161600	NR	1,544
0248203	10	130		3/4/18 x 3/4/18	1643N181800	NR	2,456
0248204	10	250	1644 - Raccordo curvo maschio	G1/2 x 1/2/16	1644N001604	NR	1,544
0248205	10	150		G3/4 x 1/2/16	1644N001605	NR	2,744
0248206	10	150		G1/2 x 3/4/18	1644N001804	NR	2,427
0248207	10	150		G3/4 x 3/4/18	1644N001805	NR	2,523
0248208	10	200	1645 - Raccordo curvo femmina	G1/2 x 1/2/16	1645N001604	NR	1,468
0248209	10	130		G3/4 x 1/2/16	1645N001605	NR	2,744
0248210°	10	150		G1/2 x 3/4/18	1645N001804	NR	2,552
0248211	10	120		G3/4 x 3/4/18	1645N001805	NR	2,811



RACCORDI UNIVERSALI PER TUBI RAME, PE-X E MULTISTRATO - WATERBLOCK							
CODICE	MINIMO VENDITA	BOX	DESCRIZIONE	MISURA	CODICE FORNITORE	U.M.	€
0248212	10	130	1646 - Raccordo curvo femmina con flangia	G1/2 x 1/2/16	1646N001604	NR	2,043
0248213	10	70		G3/4 x 1/2/16	1646N001605	NR	3,674
0248214	10	80		G1/2 x 3/4/18	1646N001804	NR	3,617
0248215	10	70		G3/4 x 3/4/18	1646N001805	NR	3,674
0248216	10	180	1647 - Raccordo a T maschio	1/2x16 - 1/2x16 1/2x16	1647N161616	NR	1,602
0248217	10	80		3/4x18 - 3/4x18 3/4x18	1647N181818	NR	3,079
0248218	10	130	1649 - Raccordo a T femmina	1/2x16 - G1/2 1/2x16	1649N160416	NR	2,216
0248219	10	90		3/4x18 - G1/2 3/4x18	1649N180418	NR	3,521
0248220	10	70		3/4x18 - G3/4 3/4x18	1649N180518	NR	4,039
0248184	1	20	1638 - Staffa e raccordi terminali	16 x 1/2 - G1/2	1638N1604	NR	15,697
0248185	1	20		18 x 3/4 - G1/2	1638N1804	NR	18,719
0248186	1	20	1639 - Staffa e raccordi per collegamenti in serie	16 x 1/2 - G1/2	1639N160416	NR	17,980
0248187	1	20		18 x 3/4 - G1/2	1639N180418	NR	21,837
0248223	1	1	1892 - Chiave per raccordi	23-27 per art. 1240 e 1241	1892X2327	NR	38,720
0248224	10	40		24-30 per serie 1600 e art. 1435,1436, 1635 e 1636	1892X2430	NR	38,720
0248155	10	350	1435N - Per tubo PEX, adattatori per corpi con attacco 1/2 x 16	12 sp. 1,1 x 1/2	1435N121116	NR	1,976
0248156	10	350		12 sp. 2,0 x 1/2	1435N122016	NR	1,976
0248157°	10	350		14 sp. 2,0 x 1/2	1435N142016	NR	1,976
0248158	10	350		15 sp. 2,5 x 1/2	1435N152516	NR	2,101
0248159	10	350		16 sp. 1,5 x 1/2	1435N161516	NR	1,976
0248160°	10	300		16 sp. 2,0 x 1/2	1435N162016	NR	1,976
0248161	10	300		16 sp. 2,2 x 1/2	1435N162216	NR	2,101


RACCORDI UNIVERSALI PER TUBI RAME, PE-X E MULTISTRATO - WATERBLOCK

CODICE	MINIMO VENDITA	BOX	DESCRIZIONE	MISURA	CODICE FORNITORE	U.M.	€
0248162	10	250	1436N - Per tubo PEX, adattatori per corpi con attacco 3/4 x 18 (EUROCONO)	12 sp. 2,0 x 3/4	1436N122005	NR	2,600
0248163	10	250		14 sp. 2,0 x 3/4	1436N142005	NR	2,600
0248164	10	250		15 sp. 2,5 x 3/4	1436N152505	NR	2,744
0248165	10	250		16 sp. 1,5 x 3/4	1436N161505	NR	2,600
0248166	10	250		16 sp. 2,0 x 3/4	1436N162005	NR	2,600
0248167	10	250		16 sp. 2,2 x 3/4	1436N162205	NR	2,744
0248168	10	200		17 sp. 2,0 x 3/4	1436N172005	NR	2,600
0248169	10	200		18 sp. 2,0 x 3/4	1436N182005	NR	2,600
0248170	10	200		18 sp. 2,5 x 3/4	1436N182505	NR	2,744
0248171	10	200		20 sp. 2,0 x 3/4	1436N202005	NR	2,600
0248172	10	200	20 sp. 2,8 x 3/4	1436N202805	NR	2,744	
0248174°	10	350	1635N - Per tubo multistrato Adattatore per corpi con attacco 1/2 x 16	14 sp. 2,0 x 1/2	1635N161404	NR	2,130
0248173°	10	300		16 sp. 2,0 x 1/2	1635N001604	NR	2,130
0248175°	10	300		16 sp. 2,25 x 1/2	1635N1622504	NR	2,130
0248176	10	250	1636N - Per tubo multistrato Adattatore per corpi con attacco 3/4 x 18 (EUROCONO)	14 sp. 2,0 x 3/4	1636N142005	NR	2,772
0248177	10	250		16 sp. 2,0 x 3/4	1636N162005	NR	2,772
0248178	10	250		16 sp. 2,25 x 3/4	1636N1622505	NR	2,772
0248179	10	200		17 sp. 2,0 x 3/4	1636N172005	NR	2,772
0248180	10	200		18 sp. 2,0 x 3/4	1636N182005	NR	2,772
0248181°	10	200		20 sp. 2,0 x 3/4	1636N202005	NR	2,772
0248182°	10	200		20 sp. 2,25 x 3/4	1636N2022505	NR	2,772
0248183°	10	200		20 sp. 2,5 x 3/4	1636N202505	NR	2,772
0248142°	10	400	1240 - Per tubo rame dado + ogiva incorporata per attacco 1/2 x 16	10 x 1/2	1240N001004	NR	1,813
0248143°	10	400		12 x 1/2	1240N001204	NR	1,813
0248144°	10	400		14 x 1/2	1240N001404	NR	1,813
0248145	10	400		15 x 1/2	1240N001504	NR	1,813
0248146°	10	400		16 x 1/2	1240N001604	NR	2,014
0248147	10	10	1241 - Per tubo rame dado + ogiva incorporata per corpi con attacco 3/4 x 18 (EUROCONO)	10 x 3/4	1241N001005	NR	3,300
0248148	10	250		12 x 3/4	1241N001205	NR	3,300
0248149°	10	250		14 x 3/4	1241N001405	NR	3,396
0248150	10	250		15 x 3/4	1241N001505	NR	3,396
0248151	10	250		16 x 3/4	1241N001605	NR	3,396
0248152°	10	250		18 x 3/4	1241N001805	NR	3,396
0248221	10	300	1879 - Tappo terminale	1/2 x 16	1879G0004	NR	2,715
0248222	10	250		3/4 x 18 Eurocono	1879G0005	NR	2,168

**RACCORDI A STRINGERE PER
TUBO MULTISTRATO "AL-COBRAPEX"
SERIE 1600**





RACCORDI A STRINGERE PER TUBO MULTISTRATO "AL-COBRAPEX"							
CODICE	MINIMO VENDITA	BOX	DESCRIZIONE	MISURA	CODICE FORNITORE	U.M.	€
0248225	10	250	1600 - Raccordo diritto maschio	14 x 3/8	1600N001403	NR	2,984
0248226°	10	250		14 x 1/2	1600N001404	NR	2,542
0248228	5	200		14 x 3/4	1600N001405	NR	4,701
0248229	10	250		16 x 3/8	1600N001603	NR	2,542
0248230°	10	250		16 x 1/2	1600N001604	NR	2,379
0248232°	5	150		16 x 3/4	1600N001605	NR	3,751
0248233°	10	180		18 x 1/2	1600N001804	NR	3,396
0248235	5	150		18 x 3/4	1600N001805	NR	3,751
0248236°	5	130		20 x 1/2	1600N002004	NR	3,271
0248238°	5	130		20 x 3/4	1600N002005	NR	3,617
0248239	5	110		25 x 3/4	1600N002505	NR	6,073
0248240	5	100		25 x 1	1600N002506	NR	6,399
0248241°	5	90		26 x 3/4	1600N002605	NR	5,862
0248242°	5	80		26 x 1	1600N002606	NR	6,303
0248243	5	50		32 x 1	1600N003206	NR	9,786
0248227	10	250	1600 OR - Raccordo diritto maschio con O-ring per collettore a barra	14 x 1/2	1600N001404OR	NR	2,984
0248231	10	200		16 x 1/2	1600N001604OR	NR	2,696
0248234	10	180		18 x 1/2	1600N001804OR	NR	4,404
0248237	5	130		20 x 1/2	1600N002004OR	NR	4,547
0248244	10	200	1601 - Raccordo diritto doppio	14 x 14	1601N141400	NR	4,375
0248245°	10	200		16 x 16	1601N161600	NR	4,183
0248246	10	100		18 x 18	1601N181800	NR	5,737
0248247	5	100		20 x 16	1601N201600	NR	5,929
0248248°	5	100		20 x 20	1601N202000	NR	5,737
0248249	5	70		25 x 25	1601N252500	NR	8,779
0248250	5	70		26 x 20	1601N262000	NR	8,654
0248251°	5	70		26 x 26	1601N262600	NR	8,779
0248252	5	35		32 x 32	1601N323200	NR	16,560
0248253	10	250	1602 - Raccordo diritto femmina	14 x 3/8	1602N001403	NR	4,231
0248254°	10	200		14 x 1/2	1602N001404	NR	3,780
0248255	5	150		14 x 3/4	1602N001405	NR	3,914
0248256	10	250		16 x 3/8	1602N001603	NR	3,003
0248257°	10	200		16 x 1/2	1602N001604	NR	2,878
0248258	5	150		16 x 3/4	1602N001605	NR	3,914
0248259	10	150		18 x 1/2	1602N001804	NR	3,425
0248260	5	130		18 x 3/4	1602N001805	NR	4,020
0248261°	5	130		20 x 1/2	1602N002004	NR	3,425
0248262°	5	130		20 x 3/4	1602N002005	NR	3,866
0248263	5	120		25 x 3/4	1602N002505	NR	5,708
0248264	5	80		25 x 1	1602N002506	NR	6,591
0248265°	5	100		26 x 3/4	1602N002605	NR	5,613
0248266°	5	100		26 x 1	1602N002606	NR	6,399
0248267	5	50	32 x 1	1602N003206	NR	9,786	



RACCORDI A STRINGERE PER TUBO MULTISTRATO "AL-COBRAPEX"

CODICE	MINIMO VENDITA	BOX	DESCRIZIONE	MISURA	CODICE FORNITORE	U.M.	€	
0248268	10	150	1603 - Raccordo curvo doppio	14 x 14	1603N141400	NR	5,488	
0248269°	10	150		16 x 16	1603N161600	NR	5,277	
0248270	5	80		18 x 18	1603N181800	NR	6,649	
0248271°	5	80		20 x 20	1603N202000	NR	6,649	
0248272	5	50		25 x 25	1603N252500	NR	10,957	
0248273°	5	50		26 x 26	1603N262600	NR	10,515	
0248274	5	25		32 x 32	1603N323200	NR	17,577	
0248275	10	150	1604 - Raccordo curvo maschio	14 x 1/2	1604N001404	NR	3,972	
0248276	5	130		14 x 3/4	1604N001405	NR	5,641	
0248277°	10	150		16 x 1/2	1604N001604	NR	3,655	
0248278	5	130		16 x 3/4	1604N001605	NR	4,499	
0248279	10	120		18 x 1/2	1604N001804	NR	4,826	
0248280	5	100		18 x 3/4	1604N001805	NR	5,027	
0248281	10	120		20 x 1/2	1604N002004	NR	4,826	
0248282°	5	100		20 x 3/4	1604N002005	NR	4,826	
0248283	5	90		25 x 3/4	1604N002505	NR	7,695	
0248284	5	80		25 x 1	1604N002506	NR	7,522	
0248285°	5	70		26 x 3/4	1604N002605	NR	7,695	
0248286	5	60		26 x 1	1604N002606	NR	7,522	
0248287	5	40		32 x 1	1604N003206	NR	12,991	
0248288	10	150		1605 - Raccordo curvo femmina	14 x 1/2	1605N001404	NR	3,972
0248289	5	100	14 x 3/4		1605N001405	NR	5,641	
0248290°	10	150	16 x 1/2		1605N001604	NR	3,617	
0248291	5	100	16 x 3/4		1605N001605	NR	5,056	
0248301	10	150	16 (2,25) x 1/2		1605N1622504	NR	4,097	
0248292	10	100	18 x 1/2		1605N001804	NR	4,701	
0248293	5	80	18 x 3/4		1605N001805	NR	5,488	
0248294°	5	100	20 x 1/2		1605N002004	NR	4,739	
0248295°	5	80	20 x 3/4		1605N002005	NR	5,171	
0248302	5	80	20 (2,25) x 3/4		1605N202505	NR	7,253	
0248296	5	70	25 x 3/4		1605N002505	NR	7,714	
0248297	5	70	25 x 1		1605N002506	NR	8,309	
0248298°	5	70	26 x 3/4		1605N002605	NR	7,714	
0248299	5	55	26 x 1		1605N002606	NR	8,309	
0248300	5	35	32 x 1		1605N003206	NR	13,375	
0248303	10	100	1606 - Raccordo curvo femmina con flangia		14 x 1/2	1606N001404	NR	4,739
0248304°	10	100			16 x 1/2	1606N001604	NR	4,547
0248305	5	60		16 x 3/4	1606N001605	NR	5,641	
0248306	5	80		18 x 1/2	1606N001804	NR	5,449	
0248307	5	60		18 x 3/4	1606N001805	NR	6,275	
0248308°	5	60		20 x 1/2	1606N002004	NR	5,708	
0248309	5	50		20 x 3/4	1606N002005	NR	6,591	
0248310	5	80		1607 - Raccordo a T	14 x 14 x 14	1607N141414	NR	8,155
0248311°	5	80			16 x 16 x 16	1607N161616	NR	7,167
0248314	5	50	18 x 18 x 18		1607N181818	NR	9,220	
0248318°	5	50	20 x 20 x 20		1607N202020	NR	9,220	
0248320	5	40	25 x 25 x 25		1607N252525	NR	14,555	
0248325	5	35	26 x 26 x 26		1607N262626	NR	14,555	
0248329	5	15	32 x 32 x 32		1607N323232	NR	25,033	


RACCORDI A STRINGERE PER TUBO MULTISTRATO "AL-COBRAPEX"

CODICE	MINIMO VENDITA	BOX	DESCRIZIONE	MISURA	CODICE FORNITORE	U.M.	€
0248312	5	70	1607 - T ridotto	16 x 20 x 16	1607N162016	NR	10,017
0248313	5	50		18 x 16 x 18	1607N181618	NR	9,220
0248315	5	60		20 x 16 x 16	1607N201616	NR	9,220
0248316	5	60		20 x 16 x 20	1607N201620	NR	10,256
0248317	5	60		20 x 20 x 16	1607N202016	NR	10,256
0248319	5	50		20 x 26 x 20	1607N202620	NR	13,691
0248321	5	45		26 x 16 x 26	1607N261626	NR	13,941
0248322	5	40		26 x 20 x 20	1607N262020	NR	13,941
0248323	5	40		26 x 20 x 26	1607N262026	NR	14,555
0248324	5	50		26 x 26 x 20	1607N262620	NR	14,555
0248326	5	25		32 x 20 x 32	1607N322032	NR	23,152
0248327	5	20		32 x 26 x 26	1607N322626	NR	28,880
0248328	5	20		32 x 26 x 32	1607N322632	NR	23,939
0248330	10	100	1608 - Raccordo a T maschio	14 x 1/2 x 14	1608N140414	NR	6,418
0248331	5	100		16 x 1/2 x 16	1608N160416	NR	5,603
0248332	5	70		18 x 1/2 x 18	1608N180418	NR	7,033
0248333	5	60		18 x 3/4 x 18	1608N180518	NR	8,309
0248334	5	60		20 x 1/2 x 20	1608N200420	NR	9,988
0248335	5	60		20 x 3/4 x 20	1608N200520	NR	7,033
0248336	5	50		25 x 3/4 x 25	1608N250525	NR	11,379
0248337	5	45		25 x 1 x 25	1608N250625	NR	11,667
0248338	5	50		26 x 3/4 x 26	1608N260526	NR	11,379
0248339	5	45		26 x 1 x 26	1608N260626	NR	11,667
0248340	5	20		32 x 1 x 32	1608N320632	NR	18,297
0248341	10	80	1609 - Raccordo a T femmina	14 x 1/2 x 14	1609N140414	NR	6,735
0248342°	5	80		16 x 1/2 x 16	1609N160416	NR	5,824
0248343	5	60		18 x 1/2 x 18	1609N180418	NR	7,042
0248344	5	60		18 x 3/4 x 18	1609N180518	NR	8,155
0248345	5	50		20 x 1/2 x 20	1609N200420	NR	7,512
0248346°	5	50		20 x 3/4 x 20	1609N200520	NR	8,155
0248347	5	45		25 x 3/4 x 25	1609N250525	NR	11,609
0248348	5	35		25 x 1 x 25	1609N250625	NR	13,317
0248349	5	45		26 x 3/4 x 26	1609N260526	NR	11,609
0248350	5	35		26 x 1 x 26	1609N260626	NR	12,991
0248351	5	20		32 x 1 x 32	1609N320632	NR	20,082
0248352	5	70	1610 - Raccordo a croce	14 x 14 x 14 x 14	1610N14141414	NR	13,317
0248353	5	70		16 x 16 x 16 x 16	1610N16161616	NR	10,468
0248354	1	40		18 x 18 x 18 x 18	1610N18181818	NR	13,816
0248355	5	40		20 x 20 x 20 x 20	1610N20202020	NR	13,816
0248358	5	60	1626 - Flangia doppia	16 x 1/2 x 16	1626N160416	NR	7,522
0248359	5	40		18 x 1/2 x 18	1626N180418	NR	12,521
0248360	5	40		20 x 1/2 x 20	1626N200420	NR	12,684
0248356°	10	250	1611 - Tappo terminale	16	1611N0016	NR	2,523
0248357	5	130		20	1611N0020	NR	4,269

TUBO IN POLIETILENE RETICOLATO "COBRA-PEX"





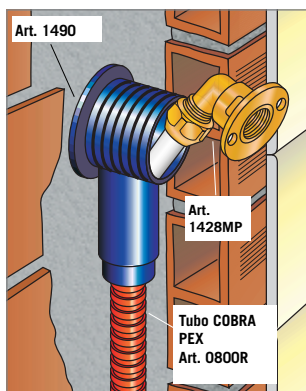
TUBO IN POLIETILENE RETICOLATO "COBRA-PEX"							
CODICE	MINIMO VENDITA	BOX	DESCRIZIONE	MISURA	CODICE FORNITORE	U.M.	€
0250670	100	100	0300B - Tubo in polietilene reticolato ad alta densità - colore bianco, in rotoli PN10-PN16	12 x 1,1	0300B121110	MT	1,098
0250672	100	100		12 x 1,8	0300B121810	MT	1,044
0250674	100	100		12 x 2,0	0300B122010	MT	1,044
0250676	100	100		14 x 2,0	0300B142010	MT	1,119
0250678	100	100		15 x 2,5	0300B152510	MT	1,151
0250680	100	100		16 x 1,5	0300B161510	MT	0,906
0250682	100	100		16 x 1,8	0300B161810	MT	1,002
0250684	100	100		16 x 2,0	0300B162010	MT	1,044
0250686	100	100		16 x 2,2	0300B162210	MT	1,151
0250688	100	100		16 x 2,3	0300B162310	MT	1,172
0250690	100	100		17 x 2,0	0300B172010	MT	1,226
0250692	100	100		18 x 2,0	0300B182010	MT	1,204
0250694	100	100		18 x 2,5	0300B182510	MT	1,428
0250696	100	100		20 x 1,9	0300B201910	MT	1,364
0250698	100	100		20 x 2,0	0300B202010	MT	1,364
0250700	100	100		20 x 2,8	0300B202810	MT	1,780
0250702	100	100		22 x 3,0	0300B223010	MT	2,217
0250704	50	50		25 x 2,3	0300B252305	MT	2,430
0250706	50	50		25 x 3,5	0300B253505	MT	3,091
0250708	50	50		28 x 3,0	0300B283005	MT	3,208
0250710	50	50	32 x 2,9	0300B322905	MT	4,115	
0250712	50	50	32 x 3,0	0300B323005	MT	4,115	
0250714	50	50	32 x 4,4	0300B324405	MT	5,351	
0250716	50	50	40 x 3,7	0300B403705	MT	7,153	
0250718	50	50	50 x 4,6	0300B504605	MT	10,788	
0250720	50	50	63 x 5,8	0300B635805	MT	17,537	
0250669	3,5	210	0300B - Tubo in polietilene reticolato ad alta densità - colore bianco, in barre PN10-PN16	12 x 1,1	0300B1211100	MT	1,311
0250671	3,5	210		12 x 1,8	0300B121800	MT	1,257
0250673	3,5	210		12 x 2,0	0300B122000	MT	1,151
0250675	3,5	210		14 x 2,0	0300B142000	MT	1,663
0250677	3,5	210		15 x 2,5	0300B152500	MT	1,385
0250679	3,5	210		16 x 1,5	0300B161500	MT	1,087
0250681	3,5	210		16 x 1,8	0300B161800	MT	1,332
0250683	3,5	210		16 x 2,0	0300B162000	MT	1,641
0250685	3,5	210		16 x 2,2	0300B162200	MT	1,599
0250687	3,5	210		16 x 2,3	0300B162300	MT	1,631
0250689	3,5	210		17 x 2,0	0300B172000	MT	1,759
0250691	3,5	210		18 x 2,0	0300B182000	MT	1,940
0250693	3,5	210		18 x 2,5	0300B182500	MT	2,110
0250695	3,5	140		20 x 1,9	0300B201900	MT	2,494
0250697	3,5	140		20 x 2,0	0300B202000	MT	2,494
0250699	3,5	140		20 x 2,8	0300B202800	MT	2,729
0250701	3,5	140		22 x 3,0	0300B223000	MT	2,675
0250703	3,5	105		25 x 2,3	0300B252300	MT	3,965
0250705	3,5	105		25 x 3,5	0300B253500	MT	4,957
0250707	3,5	105		28 x 3,0	0300B283000	MT	6,162
0250709	3,5	105	32 x 2,9	0300B322900	MT	7,121	
0250711	3,5	105	32 x 3,0	0300B323000	MT	7,228	
0250713	3,5	105	32 x 4,4	0300B324400	MT	7,611	
0250715	3,5	35	40 x 3,7	0300B403700	MT	11,151	
0250717	3,5	35	50 x 4,6	0300B504600	MT	16,823	
0250719	3,5	21	63 x 5,8	0300B635800	MT	27,356	





TUBO IN POLIETILENE RETICOLATO "COBRA-PEX"

CODICE	MINIMO VENDITA	BOX	DESCRIZIONE	MISURA	CODICE FORNITORE	U.M.	€
0250722	100	100	0300N - Tubo in polietilene reticolato ad alta densità - colore nero, in rotoli PN10-PN16	12 x 1,1	0300N121110	MT	1,098
0250724	100	100		12 x 1,8	0300N121810	MT	1,044
0250726	100	100		12 x 2,0	0300N122010	MT	1,044
0250728	100	100		14 x 2,0	0300N142010	MT	1,119
0250730	100	100		15 x 2,5	0300N152510	MT	1,151
0250732	100	100		16 x 1,5	0300N161510	MT	0,906
0250734	100	100		16 x 1,8	0300N161810	MT	1,002
0250736	100	100		16 x 2,0	0300N162010	MT	1,044
0250738	100	100		16 x 2,2	0300N162210	MT	1,151
0250740	100	100		16 x 2,3	0300N162310	MT	1,172
0250742	100	100		17 x 2,0	0300N172010	MT	1,226
0250744	100	100		18 x 2,0	0300N182010	MT	1,204
0250746	100	100		18 x 2,5	0300N182510	MT	1,428
0250748	100	100		20 x 1,9	0300N201910	MT	1,364
0250750	100	100		20 x 2,0	0300N202010	MT	1,364
0250752	100	100		20 x 2,8	0300N202810	MT	1,780
0250754	100	100		22 x 3,0	0300N223010	MT	2,217
0250756	50	50		25 x 2,3	0300N252305	MT	2,430
0250758	50	50		25 x 3,5	0300N253505	MT	3,091
0250760	50	50		28 x 3,0	0300N283005	MT	3,208
0250762	50	50	32 x 2,9	0300N322905	MT	4,115	
0250764	50	50	32 x 3,0	0300N323005	MT	4,115	
0250766	50	50	32 x 4,4	0300N324405	MT	5,351	
0250768	50	50	40 x 3,7	0300N403705	MT	7,153	
0250770	50	50	50 x 4,6	0300N504605	MT	10,788	
0250772	50	50	63 x 5,8	0300N635805	MT	17,537	
0250721	3,5	210	0300N - Tubo in polietilene reticolato ad alta densità - colore nero, in barre PN10-PN16	12 x 1,1	0300N121100	MT	1,311
0250723	3,5	210		12 x 1,8	0300N121800	MT	1,257
0250725	3,5	210		12 x 2,0	0300N122000	MT	1,151
0250727	3,5	210		14 x 2,0	0300N142000	MT	1,663
0250729	3,5	210		15 x 2,5	0300N152500	MT	1,385
0250731	3,5	210		16 x 1,5	0300N161500	MT	1,087
0250733	3,5	210		16 x 1,8	0300N161800	MT	1,332
0250735	3,5	210		16 x 2,0	0300N162000	MT	1,641
0250737	3,5	210		16 x 2,2	0300N162200	MT	1,599
0250739	3,5	210		16 x 2,3	0300N162300	MT	1,631
0250741	3,5	210		17 x 2,0	0300N172000	MT	1,759
0250743	3,5	210		18 x 2,0	0300N182000	MT	1,940
0250745	3,5	210		18 x 2,5	0300N182500	MT	2,110
0250747	3,5	140		20 x 1,9	0300N201900	MT	2,494
0250749	3,5	140		20 x 2,0	0300N202000	MT	2,494
0250751	3,5	140		20 x 2,8	0300N202800	MT	2,729
0250753	3,5	140		22 x 3,0	0300N223000	MT	2,675
0250755	3,5	105		25 x 2,3	0300N252300	MT	3,965
0250757	3,5	105		25 x 3,5	0300N253500	MT	4,957
0250759	3,5	105		28 x 3,0	0300N283000	MT	6,162
0250761	3,5	210	32 x 2,9	0300N322900	MT	7,121	
0250763	3,5	105	32 x 3,0	0300N323000	MT	7,228	
0250765	3,5	105	32 x 4,4	0300N324400	MT	7,611	
0250767	3,5	35	40 x 3,7	0300N403700	MT	11,151	
0250769	3,5	35	50 x 4,6	0300N504600	MT	16,823	
0250771	3,5	21	63 x 5,8	0300N635800	MT	27,356	


TUBO IN POLIETILENE RETICOLATO "COBRA-PEX"

CODICE	MINIMO VENDITA	BOX	DESCRIZIONE	MISURA	CODICE FORNITORE	U.M.	€	
0251527	120	120	0200B - Tubo in polietilene reticolato ad alta densità con barriera anti-ossigeno, colore bianco, in rotoli	14 x 2,0	0200B142012	MT	1,823	
0250667	100	100		15 x 2,5	0200B152510	MT	2,345	
0251528	120	120		16 x 2,0	0200B162012	MT	1,194	
0251531	120	120		17 x 2,0	0200B172012	MT	1,289	
0250668	120	120		18 x 2,0	0200B182012	MT	1,364	
0251534	120	120		A richiesta fornibili metrature diverse	20 x 2,0	0200B202012	MT	1,652
0251537	300	300		25 x 2,3	0200B252330	MT	2,462	
0250840	50	50	0800B - Tubo in polietilene reticolato ad alta flessibilità in rotoli, con guaina blu, per impianti sfilabili, guaina corrugata di colore bianco	12 x 2,0	0800B122005	MT	1,950	
0250841	50	50		14 x 2,0	0800B142005	MT	2,036	
0250842	50	50		15 x 2,5	0800B152505	MT	2,057	
0250843	50	50		16 x 1,5	0800B161505	MT	1,791	
0250844	50	50		16 x 2,0	0800B162005	MT	1,972	
0250845	50	50		16 x 2,2	0800B162205	MT	2,036	
0250846	50	50		18 x 2,0	0800B182005	MT	2,164	
0250847	50	50		18 x 2,5	0800B182505	MT	2,398	
0250848	50	50		20 x 2,0	0800B202005	MT	2,313	
0250849	50	50		20 x 2,8	0800B202805	MT	2,750	
0250850	50	50	25 x 3,5	0800B253505	MT	4,328		
0250851	50	50	0800R - Tubo in polietilene reticolato ad alta flessibilità in rotoli, con guaina rossa, per impianti sfilabili, guaina corrugata di colore bianco	12 x 2,0	0800R122005	MT	1,950	
0250852	50	50		14 x 2,0	0800R142005	MT	2,036	
0250853	50	50		15 x 2,5	0800R152505	MT	2,057	
0250854	50	50		16 x 1,5	0800R161505	MT	1,791	
0250855	50	50		16 x 2,0	0800R162005	MT	1,972	
0250856	50	50		16 x 2,2	0800R162205	MT	2,036	
0250857	50	50		18 x 2,0	0800R182005	MT	2,164	
0250858	50	50		18 x 2,5	0800R182505	MT	2,398	
0250859	50	50		20 x 2,0	0800R202005	MT	2,313	
0250860	50	50		20 x 2,8	0800R202805	MT	2,750	
0250861	50	50		25 x 3,5	0800R253505	MT	4,328	
0247194	1	1	1490P43 - Box plastica per art. 1418-1428MP Altezza box H=55	per guaina Ø 23	1490P4323IN	NR	2,484	
0247195	1	100		per guaina Ø 23	1490P4327IN	NR	2,185	
0247173	10	120	1428MP - Raccordo curvo 105° femmina Interasse fori fissaggio = 34 mm * Raccordo in esecuzione senza portagomma	12 x 1/2 x 1,1	1428G121104MP	NR	3,655	
0247174	10	120		12 x 1/2 x 2,0	1428G122004MP	NR	3,655	
0247176	10	120		15 x 1/2 x 2,5	1428G152504MP	NR	3,655	
0247177	10	120		16 x 1/2*	1428G1604MP	NR	3,127	
0247178	10	120		16 x 1/2 x 2,0	1428G162004MP	NR	3,655	
0247180	10	120		16 x 1/2 x 2,2	1428G162204MP	NR	3,655	
0247182	10	120		16 x 1/2 x 2,3	1428G162304MP	NR	3,655	
0247183	10	100		18 x 1/2 x 2,0	1428G182004MP	NR	4,010	
0247184	10	100		18 x 1/2 x 2,5	1428G182504MP	NR	3,905	
0247185	5	100		20 x 1/2 x 2,0	1428G202004MP	NR	4,768	
0247186	5	100		20 x 1/2 x 2,8	1428G202804MP	NR	4,576	



UNIDELTA[®]
per una connessione

VELOCE - FACILE - SICURA



DELT ONE

SISTEMI UNIDELTA


PE 80 – PN 12,5 – SDR 11
TUBI PE ALTA DENSITÀ PER FLUIDI IN PRESSIONE IN ROTOLI

CODICE	METRI ROTOLI	Ø ESTERNO MM	SPESSORE MM	CODICE FORNITORE	U.M.	€ AL METRO
0088711	100	20	2,0	2030012020100	MT	0,523
0088726	100	25	2,3	2030012025100	MT	0,773
0088713	100	32	3,0	2030012032100	MT	1,202
0088701	100	40	2,4	2030012040100	MT	1,833
0088715	100	50	3,7	2030012050100	MT	2,714
0088716	50	63	4,6	2030012063050	MT	4,297
0088717	100	63	4,6	2030012063100	MT	4,297
0088718	50	75	6,8	2030012075050	MT	6,011
0088719	100	75	6,8	2030012075100	MT	6,011
0088720	50	90	8,2	2030012090050	MT	8,666
0088721	100	90	8,2	2030012090100	MT	8,666
0088722	50	110	10,0	2030012110050	MT	12,928

PE 100 – PN 10 – SDR 17
TUBI PE ALTA DENSITÀ PER FLUIDI IN PRESSIONE IN ROTOLI

0089888	100	32	2,0	2050010032100	MT	0,857
0089889	100	40	2,4	2050010040100	MT	1,297
0089891	100	50	3,0	2050010050100	MT	1,869
0088775	50	63	3,8	2050010063050	MT	2,988
0088740	100	63	3,8	2050010063100	MT	2,988
0088728	50	75	4,5	2050010075050	MT	4,190
0088729	100	75	4,5	2050010075100	MT	4,190
0088732	50	90	5,4	2050010090050	MT	6,011
0088733	100	90	5,4	2050010090100	MT	6,011
0088736	50	110	6,6	2050010110050	MT	8,999

TUBI PE ALTA DENSITÀ PER FLUIDI IN PRESSIONE IN BARRE

CODICE	METRI BARRE	Ø ESTERNO MM	SPESSORE MM	CODICE FORNITORE	U.M.	€ AL METRO
0089890	6	50	3,0	2050010050006	MT	1,869
0089892	6	63	3,8	2050010063006	MT	2,988
0088774	12	63	3,8	2050010063012	MT	2,988
0088765	6	75	4,5	2050010075006	MT	4,190
0088763	12	75	4,5	2050010075012	MT	4,190
0088730	6	90	5,4	2050010090006	MT	6,011
0088731	12	90	5,4	2050010090012	MT	6,011
0088734	6	110	6,6	2050010110006	MT	8,999
0088735	12	110	6,6	2050010110012	MT	8,999
0088737	6	125	7,4	2050010125006	MT	11,011
0088751	12	125	7,4	2050010125012	MT	11,011
0088739	6	140	8,3	2050010140006	MT	13,857
0088727	12	140	8,3	2050010140012	MT	13,857
0088741	6	160	9,5	2050010160006	MT	18,071
0088742	12	160	9,5	2050010160012	MT	18,071
0088743	6	180	10,7	2050010180006	MT	22,916
0088744	12	180	10,7	2050010180012	MT	22,916
0088745	6	200	11,9	2050010200006	MT	28,297
0088746	12	200	11,9	2050010200012	MT	28,297



PE 100 – PN 16 – SDR 11

TUBI PE ALTA DENSITÀ PER FLUIDI IN PRESSIONE IN ROTOLI

CODICE	METRI ROTOLI	Ø ESTERNO MM	SPESSORE MM	CODICE FORNITORE	U.M.	€ AL METRO
0089859°	100	20	2,0	2050016020100	MT	0,523
0089873°	100	25	2,3	2050016025100	MT	0,773
0089849°	100	32	3,0	2050016032100	MT	1,214
0089864	100	40	3,7	2050016040100	MT	1,857
0089866	100	50	4,6	2050016050100	MT	2,773
0089869	50	63	5,8	2050016063050	MT	4,404
0089870	100	63	5,8	2050016063100	MT	4,404
0089796	50	75	6,8	2050016075050	MT	6,095
0089719	100	75	6,8	2050016075100	MT	6,095
0089724	50	90	8,2	2050016090050	MT	8,833
0089725	100	90	8,2	2050016090100	MT	8,833
0089728	50	110	10,0	2050016110050	MT	13,142

TUBI PE ALTA DENSITÀ PER FLUIDI IN PRESSIONE IN BARRE

CODICE	METRI ROTOLI	Ø ESTERNO MM	SPESSORE MM	CODICE FORNITORE	U.M.	€ AL METRO
0089861	6	32	3,0	2050016032006	MT	1,214
0089863	6	40	3,7	2050016040006	MT	1,857
0089865	6	50	4,6	2050016050006	MT	2,773
0089867	6	63	5,8	2050016063006	MT	4,404
0089868	12	63	5,8	2050016063012	MT	4,404
0089871	6	75	6,8	2050016075006	MT	6,095
0089872	12	75	6,8	2050016075012	MT	6,095
0089821	6	90	8,2	2050016090006	MT	8,833
0089723	12	90	8,2	2050016090012	MT	8,833
0089726	6	110	10,0	2050016110006	MT	13,142
0089727	12	110	10,0	2050016110012	MT	13,142
0089729	6	125	11,4	2050016125006	MT	16,404
0089730	12	125	11,4	2050016125012	MT	16,404
0089731	6	140	12,7	2050016140006	MT	20,440
0089746	12	140	12,7	2050016140012	MT	20,440
0089733	6	160	14,6	2050016160006	MT	26,857
0089721	12	160	14,6	2050016160012	MT	26,857
0089735	6	180	16,4	2050016180006	MT	33,940
0089736	12	180	16,4	2050016180012	MT	33,940
0089737	6	200	18,2	2050016200006	MT	41,821
0089738	12	200	18,2	2050016200012	MT	41,821
0089739	6	225	20,5	2050016225006	MT	52,999
0089740	12	225	20,5	2050016225012	MT	52,999
0089741	6	250	20,5	2050016250006	MT	65,154
0089742	12	250	22,7	2050016250012	MT	65,154
0089743	6	280	25,4	2050016280006	MT	81,738
0089744	12	280	25,4	2050016280012	MT	81,738


PE 100 – PN 25 – SDR 7,4
TUBI PE ALTA DENSITÀ PER FLUIDI IN PRESSIONE

CODICE	METRI ROTOLI	Ø ESTERNO MM	SPESSORE MM	CODICE FORNITORE	U.M.	€ AL METRO
0089704	100	20	3,0	2050025020100	MT	0,726
0089705	100	25	3,5	2050025025100	MT	1,035
0089720	100	32	4,4	2050025032100	MT	1,678
0089696	100	40	5,5	2050025040100	MT	2,630
0089711	100	50	6,9	2050025050100	MT	3,940
0089714	50	63	8,6	2050025063050	MT	6,178
0089715	100	63	8,6	2050025063100	MT	6,178
0089718	50	75	10,3	2050025075050	MT	8,785
0089758	100	75	10,3	2050025075100	MT	8,785
0089773	50	90	12,3	2050025090050	MT	12,547
0089774	100	90	12,3	2050025090100	MT	12,547
0089777	50	110	15,1	2050025110050	MT	18,809

TUBI PE ALTA DENSITÀ PER FLUIDI IN PRESSIONE IN BARRE

CODICE	METRI BARRE	Ø ESTERNO MM	SPESSORE MM	CODICE FORNITORE	U.M.	€ AL METRO
0089706	6	32	4,4	2050025032006	MT	1,678
0089708	6	40	5,5	2050025040006	MT	2,630
0089710	6	50	6,9	2050025050006	MT	3,940
0089712	6	63	8,6	2050025063006	MT	6,178
0089713	12	63	8,6	2050025063012	MT	6,178
0089716	6	75	10,3	2050025075006	MT	8,785
0089717	12	75	10,3	2050025075012	MT	8,785
0089707	6	90	12,3	2050025090006	MT	12,547
0089745	12	90	12,3	2050025090012	MT	12,547
0089775	6	110	15,1	2050025110006	MT	18,809
0089776	12	110	15,1	2050025110012	MT	18,809
0089778	6	125	17,1	2050025125006	MT	24,238
0089779	12	125	17,1	2050025125012	MT	24,238
0089780	6	140	19,2	2050025140006	MT	30,440
0089781	12	140	19,2	2050025140012	MT	30,440
0089782	6	160	21,9	2050025160006	MT	39,690
0089797	12	160	21,9	2050025160012	MT	39,690
0089784	6	180	24,6	2050025180006	MT	50,154
0089772	12	180	24,6	2050025180012	MT	50,154
0089786	6	200	27,4	2050025200006	MT	62,047
0089787	12	200	27,4	2050025200012	MT	62,047
0089788	6	225	30,8	2050025225006	MT	78,476
0089789	12	225	30,8	2050025225012	MT	78,476
0089790	6	250	30,8	2050025250006	MT	96,833
0089791	12	250	34,2	2050025250012	MT	96,833



PE 80 – S5 – SDR 11

TUBI PE 80 ALTA DENSITÀ PER GAS COMBUSTIBILI IN ROTOLI

CODICE	METRI ROTOLI	Ø ESTERNO MM	SPESSORE MM	CODICE FORNITORE	U.M.	€ AL METRO
0088994	100	20	3,0	2040005020100	MT	0,726
0088982°	100	25	3,0	2040005025100	MT	0,904
0088996°	100	32	3,2	2040005032100	MT	1,214
0088998	100	40	3,7	2040005040100	MT	1,857
0089000	100	50	4,6	2040005050100	MT	2,749
0089002	50	63	5,8	2040005063050	MT	4,357
0089003	100	63	5,8	2040005063100	MT	4,357
0088993	50	75	6,8	2040005075050	MT	6,178
0089031	100	75	6,8	2040005075100	MT	6,178
0089061	50	90	8,2	2040005090050	MT	8,880
0089062	100	90	8,2	2040005090100	MT	8,880
0089065	50	110	10,0	2040005110050	MT	13,178

TUBI PE 80 ALTA DENSITÀ PER GAS COMBUSTIBILI IN BARRE

CODICE	METRI BARRE	Ø ESTERNO MM	SPESSORE MM	CODICE FORNITORE	U.M.	€ AL METRO
0088997	6	40	3,7	2040005040006	MT	1,857
0088999	6	50	4,6	2040005050006	MT	2,749
0089001	6	63	5,8	2040005063006	MT	4,357
0089004	6	75	6,8	2040005075006	MT	6,178
0089044	12	75	6,8	2040005075012	MT	6,178
0089059	6	90	8,2	2040005090006	MT	8,880
0089060	12	90	8,2	2040005090012	MT	8,880
0089063	6	110	10,0	2040005110006	MT	13,178
0089064	12	110	10,0	2040005110012	MT	13,178
0089066	6	125	11,4	2040005125006	MT	16,452
0089067	12	125	11,4	2040005125012	MT	16,452
0089068	6	140	12,7	2040005140006	MT	20,642
0089083	12	140	12,7	2040005140012	MT	20,642
0089070	6	160	14,6	2040005160006	MT	27,023
0089058	12	160	14,6	2040005160012	MT	27,023
0089072	6	180	16,4	2040005180006	MT	34,130
0089073	12	180	16,4	2040005180012	MT	34,130
0089074	6	200	18,2	2040005200006	MT	42,023
0089075	12	200	18,2	2040005200012	MT	42,023
0089076	6	225	20,5	2040005225006	MT	53,190
0089077	12	225	20,5	2040005225012	MT	53,190
0089078	6	250	22,7	2040005250006	MT	65,654
0088678	12	250	22,7	2040005250012	MT	65,654
0088679	6	280	25,4	2040005280006	MT	82,499
0088680	12	280	25,4	2040005280012	MT	82,499

Pressione nominale a 20°C - Raccordi a compressione e raccordi a compressione di transizione: PN 16bar, giunto universale PN 10bar - Prese a staffa: PN 10bar - cod.1031-1032: PN 16bar

Temperatura massima d'impiego Fino a 60°C secondo normative vigenti

Norme di riferimento - Conformi alle normative ISO, UNI, DIN e NF

Filettature UNI-ISO 7/1, DIN 2999, BS 21 - Flange UNI 2223, DIN 8063

Prescrizioni sanitarie - Conformi alle Norme per il convogliamento di acqua potabile e fluidi alimentari secondo le prescrizioni vigenti in Italia ed in numerosi altri paesi. D.M. n. 174 del 06/04/2004

Materiali dei componenti - Raccordi a compressione: Corpo del raccordo in polipropilene nero (PP). Guarnizione in gomma nitrilica nera (NBR). Bussola in polipropilene nero (PP). Anello di graffaggio in resina acetilica bianca (POM). Ghiera in polipropilene azzurro (PP). - Prese a staffa: Bulloni in acciaio galvanizzato. Fondo staffa in polipropilene nero (PP). Guarnizione in gomma nitrilica nera (NBR). Derivazione staffa in polipropilene nero (PP). Anello di rinforzo in acciaio inox.



RACCORDI A COMPRESSIONE

CODICE	PACK A	PACK B	DESCRIZIONE	MISURA	CODICE FORNITORE	€
0088915°	70	350	1001 - Manicotto	16	1001016000	1,565
0088930°	50	250		20	1001020000	2,151
0088917°	30	150		25	1001025000	2,574
0088905°	20	100		32	1001032000	3,324
0088919°	10	50		40	1001040000	5,417
0088920°	1	25		50	1001050000	7,376
0088921°	1	15		63	1001063000	10,214
0088922°	1	11		75	1001076000	19,249
0088923°	1	6		90	1001091000	23,805
0088924°	1	4		110	1001111000	50,918
0088925	60	270	1002 - Manicotto di riduzione	20 x 16	1002020016	2,151
0088926°	40	170		25 x 20	1002025020	2,339
0388139	30	130		32 x 20	1002032020	3,060
0088927°	25	110		32 x 25	1002032025	3,060
0088928	15	65		40 x 25	1002040025	5,265
0088893°	15	65		40 x 32	1002040032	5,265
0088918	9	45		50 x 25	1002050025	6,819
0088916	9	40		50 x 32	1002050032	6,819
0088881	6	30		50 x 40	1002050040	6,819
0088882	1	27		63 x 25	1002063025	9,639
0088883	1	25		63 x 32	1002063032	9,639
0088884	1	25		63 x 40	1002063040	9,639
0088885	1	18		63 x 50	1002063050	9,639
0088886	1	16		75 x 50	1002075050	17,561
0088887	1	12		75 x 63	1002075063	17,561
0088888	1	8		90 x 63	1002090063	23,213
0088889	1	7		90 x 75	1002091076	23,213
0088890	1	4		110 x 90	1002111091	48,684
0088904	140	610	1003 - Raccordo maschio	16 x 3/8	1003016001	1,037
0088892°	140	610		16 x 1/2	1003016002	1,037
0088880	140	610		16 x 3/4	1003016003	1,037
0088894°	80	380		20 x 1/2	1003020002	1,260
0088895°	80	380		20 x 3/4	1003020003	1,260
0088896	80	380		20 x 1	1003020004	1,325
0088897°	50	240		25 x 1/2	1003025002	1,436
0088898°	50	240		25 x 3/4	1003025003	1,436
0088899	50	220		25 x 1	1003025004	1,436
0388140	30	160		32 x 1/2	1003032002	1,805
0088900	30	160		32 x 3/4	1003032003	1,805



RACCORDI A COMPRESSIONE

CODICE	PACK A	PACK B	DESCRIZIONE	MISURA	CODICE FORNITORE	€
0088901°	30	160	1003 – Raccordo maschio	32 x 1	1003032004	1,805
0088902°	30	150		32 x 1 1/4	1003032005	2,028
0088942	20	90		40 x 1	1003040004	3,371
0088891°	20	85		40 x 1 1/4	1003040005	3,371
0088929	20	85		40 x 1 1/2	1003040006	3,371
0088957	20	85		40 x 2	1003040007	3,371
0088958	1	50		50 x 1	1003050004	4,403
0088959	1	50		50 x 1 1/4	1003050005	4,403
0088960°	1	50		50 x 1 1/2	1003050006	4,403
0088961	1	50		50 x 2	1003050007	4,403
0088962	1	28		63 x 1 1/4	1003063005	6,250
0088963	1	28		63 x 1 1/2	1003063006	6,250
0088964°	1	28		63 x 2	1003063007	6,250
0088965	1	25		63 x 2 1/2	1003063008	6,250
0088966	1	18		75 x 2	1003076007	12,471
0088981°	1	18		75 x 2 1/2	1003076008	12,471
0088968	1	18		75 x 3	1003076009	12,471
0088956	1	10		90 x 2	1003091007	14,723
0088970	1	10		90 x 2 1/2	1003091008	14,723
0088971°	1	10		90 x 3	1003091009	14,723
0088972	1	10		90 x 4	1003091010	15,491
0088973	1	6		110 x 2	1003111007	29,042
0088974	1	6		110 x 3	1003111009	29,042
0088975	1	6		110 x 4	1003111010	29,042
0088976	120	520	1004 – Raccordo femmina	16 x 1/2	1004016002	0,967
0088977	120	520		16 x 3/4	1004016003	0,967
0088978°	90	350	* La bocca filettata è rinforzata da un anello di acciaio inox	20 x 1/2	1004020002	1,342
0088979	90	350		20 x 3/4	1004020003	1,342
0088944	80	320		20 x 1	1004020004	1,413
0088969	50	220		25 x 1/2	1004025002	1,565
0088967°	50	220		25 x 3/4	1004025003	1,565
0088932	50	200		25 x 1	1004025004	1,565
0088933	30	150		32 x 1/2	1004032002	1,981
0088934	30	150		32 x 3/4	1004032003	1,981
0088935°	30	150		32 x 1	1004032004	1,981
0088936	30	140		32 x 1 1/4*	1004032005	2,744
0088937	20	85		40 x 1	1004040004	3,084
0088938°	20	85		40 x 1 1/4*	1004040005	3,084
0088939	20	85		40 x 1 1/2*	1004040006	3,084
0088940	1	50		50 x 1 1/4*	1004050005	4,444
0088941°	1	50		50 x 1 1/2*	1004050006	4,444
0088955	1	45		50 x 2*	1004050007	4,444
0088943	1	28		63 x 1 1/4*	1004063005	6,250
0088931	1	28		63 x 1 1/2*	1004063006	6,250
0088945°	1	28		63 x 2*	1004063007	6,250
0088946	1	28		63 x 2 1/2*	1004063008	6,250
0088947	1	18		75 x 2*	1004076007	12,471



RACCORDI A COMPRESSIONE

CODICE	PACK A	PACK B	DESCRIZIONE	MISURA	CODICE FORNITORE	€
0088948°	1	18	1004 – Raccordo femmina	75 x 2 1/2*	1004076008	12,471
0088949	1	17	* La bocca filettata è rinforzata da un anello di acciaio inox	75 x 3*	1004076009	12,471
0088950	1	11		90 x 2*	1004091007	15,321
0088951	1	10		90 x 2 1/2*	1004091008	15,321
0088952°	1	10		90 x 3*	1004091009	15,321
0088953	1	10		90 x 4*	1004091010	15,978
0089110	1	6		110 x 3*	1004111009	36,230
0088906	1	6		110 x 4*	1004111010	36,230
0089082	40	180		1005 – T 90°	16	1005016000
0089212°	30	130		20	1005020000	2,820
0089213°	15	80		25	1005025000	3,723
0089214°	10	50		32	1005032000	4,819
0089215°	6	27		40	1005040000	7,945
0089216°	1	15		50	1005050000	10,759
0089217°	1	7		63	1005063000	15,321
0089218	1	4		75	1005076000	26,597
0089219°	1	2		90	1005091000	36,781
0089220	1	2		110	1005111000	71,634
0089231	50	230	1007 – T 90° con derivazione femmina	16 x 1/2 x 16	1007016002	1,671
0089232	50	230		16 x 3/4 x 16	1007016003	1,671
0089233°	40	180	* La bocca filettata è rinforzata da un anello di acciaio inox	20 x 1/2 x 20	1007020002	2,245
0089234	40	180		20 x 3/4 x 20	1007020003	2,245
0089199	25	110		25 x 1/2 x 25	1007025002	2,855
0089224°	25	100		25 x 3/4 x 25	1007025003	2,855
0089222	25	100		25 x 1 x 25	1007025004	3,195
0089187	15	70		32 x 1/2 x 32	1007032002	3,723
0089188°	15	70		32 x 3/4 x 32	1007032003	3,723
0089189°	15	65		32 x 1 x 32	1007032004	3,723
0089190	15	60		32 x 1 1/4 x 32*	1007032005	4,684
0089191	8	35		40 x 1 x 40	1007040004	6,819
0089192°	8	35		40 x 1 1/4 x 40*	1007040005	6,819
0089193	8	35		40 x 1 1/2 x 40*	1007040006	7,376
0388141	1	20		50 x 1/2 x 50*	1007050002	9,065
0089194	1	20		50 x 1 1/4 x 50*	1007050005	9,065
0089195°	1	20		50 x 1 1/2 x 50*	1007050006	9,065
0089196	1	20		50 x 2 x 50*	1007050007	10,214
0089210	1	12		63 x 1 1/4 x 63*	1007063005	13,022
0089198	1	12		63 x 1 1/2 x 63*	1007063006	13,022
0089186°	1	12		63 x 2 x 63*	1007063007	13,022
0089200	1	12		63 x 2 1/2 x 63*	1007063008	13,022
0089201	1	8		75 x 2 x 75*	1007076007	21,495
0089202	1	7		75 x 2 1/2 x 75*	1007076008	21,495
0089203	1	7		75 x 3 x 75*	1007076009	21,495
0089204	1	4		90 x 2 1/2 x 90*	1007091008	33,381
0089205	1	4		90 x 3 x 90*	1007091009	33,381
0089206	1	4		90 x 4 x 90*	1007091010	33,381
0089207	1	4		110 x 3 x 110*	1007111009	50,379
0089208	1	4		110 x 4 x 110*	1007111010	50,379



RACCORDI A COMPRESSIONE

CODICE	PACK A	PACK B	DESCRIZIONE	MISURA	CODICE FORNITORE	€
0089209	50	240	1010 – T 90° con derivazione maschio	16 x 1/2 x 16	1010016002	2,245
0089111	50	240		16 x 3/4 x 16	1010016003	2,245
0089112	40	180		20 x 1/2 x 20	1010020002	2,374
0089113	40	180		20 x 3/4 x 20	1010020003	2,374
0089114	25	110		25 x 1/2 x 25	1010025002	3,084
0089115	25	110		25 x 3/4 x 25	1010025003	3,084
0089116	25	100		25 x 1 x 25	1010025004	3,084
0089117	15	65		32 x 1/2 x 32	1010032002	3,875
0089118	15	65		32 x 3/4 x 32	1010032003	3,875
0089119	15	65		32 x 1 x 32	1010032004	3,875
0089134	15	60		32 x 1 1/4 x 32	1010032005	3,875
0089121	8	35		40 x 1 x 40	1010040004	6,819
0089109	8	35		40 x 1 1/4 x 40	1010040005	6,819
0089123	8	35		40 x 1 1/2 x 40	1010040006	6,819
0089124	1	20		50 x 1 1/4 x 50	1010050005	9,639
0089125	1	20		50 x 1 1/2 x 50	1010050006	9,639
0089126	1	20		50 x 2 x 50	1010050007	9,639
0089127	1	10		63 x 1 1/2 x 63	1010063006	18,698
0089128	1	10		63 x 2 x 63	1010063007	18,698
0089129	1	10		63 x 2 1/2 x 63	1010063008	18,698
0089130	1	6		75 x 2 1/2 x 75	1010076008	23,237
0089131	1	6		75 x 3 x 75	1010076009	23,237
0089132	1	4		90 x 3 x 90	1010091009	33,879
0089097	1	4		90 x 4 x 90	1010091010	33,879
0089122	1	2		110 x 4 x 110	1010111010	55,662
0089103	30	150	1013 – T 90° ridotto	20 x 16 x 16	1013020016	3,265
0089104	20	80		25 x 20 x 25	1013025020	3,635
0089105	15	60		32 x 20 x 32	1013032020	4,684
0089106	12	55		32 x 25 x 32	1013032025	4,684
0388143	6	32		40 x 25 x 40	1013040025	7,945
0089146	6	30		40 x 32 x 40	1013040032	7,945
0089095	1	20		50 x 25 x 50	1013050025	10,759
0089133	1	18		50 x 32 x 50	1013050032	10,759
0089161	1	17		50 x 40 x 50	1013050040	10,759
0089162	1	11		63 x 25 x 63	1013063025	14,166
0089163	1	11		63 x 32 x 63	1013063032	14,166
0089164	1	8		63 x 50 x 63	1013063050	14,166
0089165	1	5		75 x 63 x 75	1013075063	26,597
0089166	1	3		90 x 75 x 90	1013091076	38,236
0089167	1	2		110 x 90 x 110	1013111091	76,466
0089221	70	300	1006 – Gomito 90°	16	1006016000	1,671
0089236°	50	240		20	1006020000	2,151
0089223°	30	140		25	1006025000	2,615
0089211°	20	90		32	1006032000	3,265
0089225°	10	45		40	1006040000	5,675
0089226°	1	25		50	1006050000	7,945
0089227°	1	13		63	1006063000	9,639
0089228°	1	9		75	1006076000	18,698
0089229°	1	5		90	1006091000	23,196
0089230°	1	4		110	1006111000	48,069



RACCORDI A COMPRESSIONE							
CODICE	PACK A	PACK B	DESCRIZIONE	MISURA	CODICE FORNITORE	€	
0089248	80	500	1008 – Gomito 90° con derivazione maschio	16 x 1/2	1008016002	1,342	
0089197	80	500		16 x 3/4	1008016003	1,342	
0089235°	75	350		20 x 1/2	1008020002	1,436	
0089263	75	350		20 x 3/4	1008020003	1,436	
0089264	50	220		25 x 1/2	1008025002	1,741	
0089265°	50	220		25 x 3/4	1008025003	1,741	
0089266	50	200		25 x 1	1008025004	1,741	
0089267	30	130		32 x 1/2	1008032002	2,245	
0089268	30	130		32 x 3/4	1008032003	2,245	
0089269°	30	130		32 x 1	1008032004	2,245	
0089270	30	130		32 x 1 1/4	1008032005	2,245	
0089271	15	70		40 x 1	1008040004	3,594	
0089272°	15	70		40 x 1 1/4	1008040005	3,594	
0089287	15	70		40 x 1 1/2	1008040006	3,594	
0089274	1	38		50 x 1 1/4	1008050005	4,597	
0089262°	1	38		50 x 1 1/2	1008050006	4,907	
0089276	1	38		50 x 2	1008050007	4,907	
0089277	1	20		63 x 1 1/2	1008063006	6,819	
0089278°	1	20		63 x 2	1008063007	6,819	
0089279	1	20		63 x 2 1/2	1008063008	6,819	
0089280	1	13		75 x 2 1/2	1008076008	14,394	
0089281	1	13		75 x 3	1008076009	14,394	
0089282	1	7		90 x 3	1008091009	18,065	
0089283	1	7		90 x 4	1008091010	18,065	
0089285	1	4		110 x 4	1008111010	35,087	
0089250	80	370	1009 – Gomito 90° con derivazione femmina	16 x 1/2	1009016002	1,301	
0089275	80	370		16 x 3/4	1009016003	1,301	
0089273°	60	350	* La bocca filettata è rinforzata da un anello di acciaio inox	20 x 1/2	1009020002	1,612	
0089238	60	330		20 x 3/4	1009020003	1,612	
0089239	35	210		25 x 1/2	1009025002	2,028	
0089240°	35	210		25 x 3/4	1009025003	2,028	
0089241	35	200		25 x 1	1009025004	2,028	
0089242	25	130		32 x 1/2	1009032002	2,374	
0089243°	25	130		32 x 3/4	1009032003	2,374	
0089244°	25	130		32 x 1	1009032004	2,374	
0089245	25	110		32 x 1 1/4*	1009032005	3,436	
0089246	15	70		40 x 3/4	1009040003	4,684	
0089247	15	70		40 x 1	1009040004	4,684	
0089261°	15	60		40 x 1 1/4*	1009040005	4,684	
0089249	15	60		40 x 1 1/2*	1009040006	4,684	
0089237	1	32		50 x 1 1/4*	1009050005	6,250	
0089251°	1	32		50 x 1 1/2*	1009050006	6,250	
0089252	1	32		50 x 2*	1009050007	6,250	
0089253	1	17		63 x 1 1/2*	1009063006	8,519	
0089254°	1	17		63 x 2*	1009063007	8,519	
0089255	1	17		63 x 2 1/2*	1009063008	8,519	





RACCORDI A COMPRESSIONE

CODICE	PACK A	PACK B	DESCRIZIONE	MISURA	CODICE FORNITORE	€	
0089256	1	11	1009 – Gomito 90° con derivazione femmina	75 x 2*	1009076007	14,723	
0089257	1	10		75 x 2 1/2*	1009076008	14,723	
0089258	1	10	* La bocca filettata è rinforzata da un anello di acciaio inox	75 x 3*	1009076009	14,723	
0089259	1	6		90 x 3*	1009091009	28,180	
0089260	1	6		90 x 4*	1009091010	28,180	
0089184	1	4		110 x 3*	1009111009	46,398	
0089107	1	4	110 x 4*	1009111010	46,398		
0388142	1	20	1011 – Raccordo con flangia	40 x 1 1/2 DN40	1011040006	17,836	
0089120	1	14		50 x 1 1/2 DN40	1011050006	17,836	
0089085	1	14		50 x 2 DN50	1011050007	17,836	
0089086	1	10		63 x 2 DN50	1011063007	19,085	
0089087	1	10		63 x 2 1/2 DN65	1011063008	19,085	
0089088	1	8		75 x 2 1/2 DN65	1011076008	26,303	
0089089	1	7		75 x 3 DN80	1011076009	26,303	
0089090	1	6		90 x 3 DN80	1011091009	31,997	
0089091	1	6		90 x 4 DN 100	1011091010	36,823	
0089092	1	4		110 x 4 DN 100	1011111010	46,122	
0089093	140	700		1012 – Tappo fine linea	16	1012016000	1,149
0089094	100	400			20	1012020000	1,454
0089108°	50	250	25		1012025000	1,612	
0089096°	40	170	32		1012032000	1,981	
0089084°	20	100	40		1012040000	3,324	
0089098°	10	55	50		1012050000	4,907	
0089099	1	30	63		1012063000	6,666	
0089100	1	22	75		1012076000	15,860	
0089101	1	12	90		1012091000	18,106	
0089102	1	6	110	1012111000	39,051		
0388146	20	20	1033 – Giunto universale	15/22 x 20	1033020003	14,541	
0088531	20	20		15/22 x 25	1033025003	7,997	
0088532	20	20		20/27 x 25	1033025004	8,883	
0088547	18	18		20/27 x 32	1033032004	9,815	
0088533	18	18		27/34 x 25	1033025005	10,319	
0088535	15	15		27/34 x 32	1033032005	10,929	
0088523	55	55		1034 – Raccordo murale a gomito	20 x 1/2	1034020002	4,127
0088537	35	35	25 x 3/4		1034025003	4,937	



RACCORDI A COMPRESSIONE

CODICE	PACK A	PACK B	DESCRIZIONE	MISURA	CODICE FORNITORE	€
0088538	70	70	1035 – Raccordo maschio con filetto ottone	20 x 1/2	1035020002	5,265
0088539	45	45		25 x 3/4	1035025003	6,004
0088540	25	25		32 x 1	1035032004	14,054
0088541	15	15		40 x 1 1/4	1035040005	23,389
0088542	1	40		50 x 1 1/2	1035050006	39,479
0088543	1	20		63 x 2	1035063007	51,001
0089079	1	1	0217 – Bussola	16	0217016000	0,181
0089080	1	1		20	0217020000	0,205
0089081	1	1		25	0217025000	0,257
0089046	1	1		32	0217032000	0,357
0089071	1	1		40	0217040000	0,639
0089069	1	1		50	0217050000	0,815
0089034	1	1		63	0217063000	1,325
0089035	1	1		75	0217075001	3,265
0089036	1	1		90	0217090001	4,245
0089037	1	1		110	0217110001	5,634
0089038	1	1	0218 – Ghiera	16	0218016000	0,375
0089039	1	1		20	0218020000	0,463
0089040	1	1		25	0218025000	0,533
0089041	1	1		32	0218032000	0,727
0089042	1	1		40	0218040000	1,301
0089043	1	1		50	0218050000	1,612
0089057	1	1		63	0218063000	2,667
0089045	1	1		75	0218075002	5,136
0089033	1	1		90	0218090002	12,471
0089047	1	1		110	0218110002	16,412
0089048	1	1	0219 – Anello di aggraffaggio	16	0219016000	0,205
0089049	1	1		20	0219020000	0,281
0089050	1	1		25	0219025000	0,310
0089051	1	1		32	0219032000	0,463
0089052	1	1		40	0219040000	0,686
0089053	1	1		50	0219050000	1,108
0089054	1	1		63	0219063000	1,653
0089055	1	1		75	0219075001	2,374
0089056	1	1		90	0219090001	3,131
0088980	1	1		110	0219110001	4,555
0088903	1	1	0220 – Guarnizione o-ring	16	0220016000	0,246
0089005	1	1		20	0220020000	0,281
0088907	1	1		25	0220025000	0,422
0088908	1	1		32	0220032000	0,439
0088909	1	1		40	0220040000	0,686
0088910	1	1		50	0220050000	0,797
0088911	1	1		63	0220063000	1,149
0088912	1	1		75	0220075001	1,436
0088913	1	1		90	0220090001	1,981
0088914	1	1		110	0220110001	2,486



RACCORDI A COMPRESSIONE

CODICE	PACK A	N. BULL.	DESCRIZIONE	MISURA	CODICE FORNITORE	€
0089174°	1	2	1019 – Presa a staffa	25 x 1/2	1019025002	0,842
0089175°	1	2		25 x 3/4	1019025003	0,842
0089176°	1	2		32 x 1/2	1019032002	1,108
0089177°	1	2		32 x 3/4	1019032003	1,108
0089178°	1	2		32 x 1	1019032004	1,108
0089179°	1	2		40 x 1/2	1019040002	1,332
0089180	1	2		40 x 3/4	1019040003	1,332
0089181	1	2		40 x 1	1019040004	1,332
0089182	1	4		50x 1/2	1019050002	1,481
0089183	1	4		50 x 3/4	1019050003	1,481
0089148	1	4		50x 1	1019050004	1,481
0089173	1	4		50 x 1 1/4	1019050005	1,481
0089171	1	4		63 x 1/2	1019063002	2,014
0089136	1	4		63 x 3/4	1019063003	2,014
0089137	1	4		63 x 1	1019063004	2,014
0089138	1	4		63 x 1 1/4	1019063005	2,014
0089139	1	4		63 x 1 1/2	1019063006	2,014
0088585°	1	2	1026 – Presa a staffa con anello di rinforzo	25 x 1/2	1026025002	1,524
0088623°	1	2		25 x 3/4	1026025003	1,524
0088651°	1	2		32 x 1/2	1026032002	2,046
0088652°	1	2		32 x 3/4	1026032003	2,046
0088653°	1	2		32 x 1	1026032004	2,046
0088654°	1	2		40 x 1/2	1026040002	2,292
0088655°	1	2		40 x 3/4	1026040003	2,292
0088656°	1	2		40 x 1	1026040004	2,292
0088657	1	4		50x 1/2	1026050002	2,494
0088658°	1	4		50 x 3/4	1026050003	2,494
0088659°	1	4		50x 1	1026050004	2,494
0088660	1	4		50 x 1 1/4	1026050005	2,494
0088675	1	4		63 x 1/2	1026063002	3,251
0088662	1	4		63 x 3/4	1026063003	3,251
0088650°	1	4		63 x 1	1026063004	3,251
0088664	1	4		63 x 1 1/4	1026063005	3,251
0088665°	1	4		63 x 1 1/2	1026063006	3,251
0088666	1	4		75 x 1/2	1026075002	4,509
0088667	1	4		75 x 3/4	1026075003	4,509
0088668	1	4		75 x 1	1026075004	4,509
0088669	1	4		75 x 1 1/4	1026075005	4,509
0088670	1	4		75 x 1 1/2	1026075006	4,509
0088671	1	4		75 x 2	1026075007	4,509
0088672	1	4		90 x 1/2	1026090002	5,159
0088673	1	4		90 x 3/4	1026090003	5,159
0088638	1	4		90 x 1	1026090004	5,159
0088663	1	4		90 x 1 1/4	1026090005	5,159
0088661	1	4		90 x 1 1/2	1026090006	5,159
0088626	1	4		90 x 2	1026090007	5,159
0088627	1	4		110 x 1/2	1026110002	5,810
0088628	1	4		110 x 3/4	1026110003	5,810
0088629	1	4		110 x 1	1026110004	5,810
0088630	1	4		110 x 1 1/4	1026110005	5,810
0088631	1	4		110 x 1 1/2	1026110006	5,810
0088632	1	4		110 x 2	1026110007	5,810



RACCORDI A COMPRESSIONE

CODICE	PACK A	N. BULL.	DESCRIZIONE	MISURA	CODICE FORNITORE	€
0088481	1	2	1031 – Presa a staffa con anello di rinforzo PN 16 bar	20 x 1/2	1031020002	2,921
0088482	1	2		25 x 1/2	1031025002	2,974
0088496	1	2		25 x 3/4	1031025003	2,974
0088484	1	4		32 x 1/2	1031032002	3,187
0088472	1	4		32 x 3/4	1031032003	3,187
0088486	1	4		40 x 1/2	1031040002	3,454
0088487	1	4		40 x 3/4	1031040003	3,454
0088488	1	4		40 x 1	1031040004	3,454
0088489	1	4		50x 1/2	1031050002	4,061
0088490	1	4		50 x 3/4	1031050003	4,061
0088491	1	4		50x 1	1031050004	4,061
0088492	1	4		63 x 1/2	1031063002	4,765
0088493	1	4		63 x 3/4	1031063003	4,765
0088494	1	4		63 x 1	1031063004	4,765
0088534	1	4		63 x 1 1/4	1031063005	4,765
0088483	1	4		63 x 1 1/2	1031063006	4,765
0089024	1	2		1032 – Presa a staffa doppia con anello di rinforzo PN 16 bar	20 x 1/2	1032020002
0088549	1	2	25 x 1/2		1032025002	4,029
0088550	1	2	25 x 3/4		1032025003	4,029
0088551	1	4	32 x 1/2		1032032002	4,349
0088552	1	4	32 x 3/4		1032032003	4,349
0088553	1	4	40 x 1/2		1032040002	5,149
0088554	1	4	40 x 3/4		1032040003	5,149
0088555	1	4	40 x 1		1032040004	5,149
0088556	1	4	50x 1/2		1032050002	5,756
0088557	1	4	50 x 3/4		1032050003	5,756
0088558	1	4	50x 1		1032050004	5,756
0088573	1	4	63 x 1/2		1032063002	6,801
0088560	1	4	63 x 3/4		1032063003	6,801
0088548	1	4	63 x 1		1032063004	6,801
0088562	1	4	63 x 1 1/4		1032063005	6,801
0088563	1	4	63 x 1 1/2		1032063006	6,801
0088808	1		1101 – Smussatore		Ø 16 - 75	1101016075
0088809	1			Ø 32 - 160	1101032160	316,800
0088810	1		1102 – Chiave a catena	Ø 16 - 75	1102032110	259,300
0088805	1		1037 – Chiave per raccordi in PP	Ø 16 - 63	1037016001	4,186
0088806	1			1038 – Chiave per raccordi in POM	Ø 16 - 63	1038016002
0088807	1			Ø 63 - 110	1038063002	24,433
0088812	1		5033 – Cesoa tagliatubo	Ø 16 - 40	5033016040	74,812
0088813	1				Ø 16 - 63	5033016063

LIMITI DI IMPIEGO: I raccordi elettrosaldabili Unidelta sono accoppiabili con tubi aventi SDR 26 (tranne i diametri fino al 125 mm), SDR 17,6 e SDR 17 (tranne i diametri fino al 32 mm), SDR 11 e SDR 7,4 (per tutti i diametri). Sono omologati per pressioni nominali di 16 bar salvo diverse specifiche indicate per ciascun articolo. La pressione di esercizio della giunzione (sistema tubo + raccordo) è la minima fra la pressione nominale del tubo e la pressione nominale del raccordo.

CARATTERISTICHE: Collegamenti elettrici a mezzo di morsetti Ø 4.7 mm per raccordi in PE80 e Ø 4.0 mm per raccordi in PE100. Tensione di saldatura 39.5 V. Su ogni articolo è riportato: codice a barre per la lettura con penna ottica, diametro nominale, tempo di fusione e tempo di raffreddamento.

PRESCRIZIONI SANITARIE: I raccordi elettrosaldabili Unidelta sono prodotti con materiali idonei al convogliamento di acqua potabile e fluidi alimentari secondo le leggi e prescrizioni vigenti in Italia ed in numerosi altri Paesi. Sono idonei al convogliamento di acqua potabile in quanto conformi alle norme igienico-sanitarie del Decreto Ministeriale n°174 del 06/04/2004.

MATERIALE: Polietilene alta densità (HDPE).

MARCHIO DI CONFORMITÀ: IIP (Istituto Italiano Plastici) secondo le normative UNI EN 12201, UNI 10953, EN 12201, EN 1555. DVGW per acqua e gas.



RACCORDI ELETTROSALDABILI					
CODICE	PACK	DESCRIZIONE	MISURA	CODICE FORNITORE	€
0089792	20	3001 – Manicotto PE 100 - S5 GAS PN 25 20°C	20	3001020000	6,021
0089793°	20		25	3001025000	6,264
0089794°	20		32	3001032000	6,371
0089795°	20		40	3001040000	6,547
0089760°	10		50	3001050000	9,640
0089785°	10		63	3001063000	10,214
0089783°	12		75	3001075000	16,343
0089748°	10		90	3001090000	17,491
0089749°	12		110	3001110000	21,732
0089750°	10		125	3001125000	30,682
0089751	10		140	3001140000	38,037
0089752	2		160	3001160000	40,595
0089753	2		180	3001180000	56,997
0089754	2		200	3001200000	65,538
0089755	2		225	3001225000	76,959
0089756	2		250	3001250000	136,700
0089757	1		315	3001315000	198,600
0089771	20	3002 – Manicotto di riduzione PE 100 - S5 GAS PN 16 20°C	25 x 20	3002025020	8,949
0089759	20		32 x 20	3002032020	9,290
0089747°	20		32 x 25	3002032025	9,290
0089761°	20		40 x 32	3002040032	18,464
0089762°	10		50 x 32	3002050032	19,796
0089763	10		63 x 32	3002063032	20,652
0089764	10		63 x 40	3002063040	20,652
0089765°	10		63 x 50	3002063050	20,652
0089766	10		90 x 63	3002090063	31,713
0089767	10		90 x 75	3002090075	33,834
0089768	12		110 x 90	3002110090	44,895
0089769	10		125 x 63	3002125063	74,546
0089770	10		125 x 90	3002125090	64,108
0089923	2		160 x 110	3002160110	81,434
0090077	2		180 x 125	3002180125	116,500
0089898	1		200 x 160	3002200160	161,500
0090029	2		225 x 160	3002225160	176,100
0090030	2		250 x 180	3002250180	280,200
0090031	1		315 x 250	3002315250	423,300



RACCORDI ELETTRISALDABILI					
CODICE	PACK	DESCRIZIONE	MISURA	CODICE FORNITORE	€
0090032	10	3003 – T intermedio PE 100 - S5 GAS PN 16 20°C	20	3003020000	16,177
0090033°	10		25	3003025000	16,177
0090034°	10		32	3003032000	17,384
0090035°	8		40	3003040000	24,952
0090036°	6		50	3003050000	25,682
0090037°	5		63	3003063000	27,530
0090052°	4		75	3003075000	40,897
0090039°	4		90	3003090000	47,492
0090027	4		110	3003110000	68,009
0090041	4		125	3003125000	91,172
0090042	1		160	3003160000	148,100
0090043	1		180	3003180000	195,100
0090044°	20	3004 – Curva a 90° PE 100 - S5 GAS PN 16 20°C	25	3004025000	15,720
0090045°	20		32	3004032000	15,720
0090046°	12		40	3004040000	17,491
0090047°	15		50	3004050000	24,602
0090048°	10		63	3004063000	29,310
0090049°	22		75	3004075000	43,465
0090050°	5		90	3004090000	46,160
0090015	3		110	3004110000	67,260
0090040	2		125	3004125000	88,360
0090038	1		160	3004160000	121,800
0090003	1		180	3004180000	160,200
0090004	20	3005 – Curva a 45° PE 100 - S5 GAS PN 16 20°C	32	3005032000	16,761
0090005	12		40	3005040000	17,491
0090006	9		50	3005050000	24,602
0090007	8		63	3005063000	29,310
0090008	4		75	3005075000	44,496
0090009	6		90	3005090000	47,492
0090010	3		110	3005110000	68,583
0090011	2		125	3005125000	90,997
0090012	2		160	3005160000	121,800
0090026	1		180	3005180000	160,200
0090014	20	3006 – Tappo fine linea PE 100 - S5 GAS PN 16 20°C	20	3006020000	9,290
0090002	20		25	3006025000	9,864
0090016	20		32	3006032000	10,623
0090017	10		40	3006040000	11,070
0090018	10		50	3006050000	15,253
0090019	10		63	3006063000	18,590
0090020	10		90	3006090000	35,274
0090021	10		110	3006110000	45,702
0090022	10		125	3006125000	57,172
0090023	2		160	3006160000	82,280
0090024	2		180	3006180000	111,800
0090025	2		200	3006200000	158,800
0090054	1		225	3006225000	199,400
0090092	1		250	3006250000	217,500
0090051	1		315	3006315000	327,500



RACCORDI ELETTRISALDABILI

CODICE	PACK	DESCRIZIONE	MISURA	CODICE FORNITORE	€
0089993	5	3206 – Collare di derivazione PE 100 - S5 GAS PN 16 20°C	40 x 20	3206020040	46,062
0089994	5		50 x 20	3206020050	46,062
0089995	5		63 x 20	3206020063	47,220
0089996	10		75 x 20	3206020075	53,047
0089997	10		90 x 20	3206020090	54,351
0089998	10		110 x 20	3206020110	58,232
0089999	10		160 x 20	3206020160	88,448
0089964	5		40 x 25	3206025040	46,062
0089989	5		50 x 25	3206025050	46,062
0089987	5		63 x 25	3206025063	47,220
0089952	10		75 x 25	3206025075	53,047
0089953	10		90 x 25	3206025090	54,351
0089954	10		110 x 25	3206025110	58,232
0089955	10		160 x 25	3206025160	88,448
0089956	5		40 x 32	3206032040	46,062
0089957	5		50 x 32	3206032050	46,062
0089958	5		63 x 32	3206032063	47,220
0089959	10		75 x 32	3206032075	53,047
0089960	10		90 x 32	3206032090	54,351
0089961	10		110 x 32	3206032110	58,232
0089975	6		125 x 32	3206032125	64,682
0089972	7		140 x 32	3206032140	85,695
0089973	10		160 x 32	3206032160	88,448
0089694	5		180 x 32	3206032180	96,007
0090028	4		200 x 32	3206032200	116,700
0089722	4		225 x 32	3206032225	124,700
0089416	3		250 x 32	3206032250	138,900
0089417	5		90 x 63	3206063090	54,351
0089418	7		110 x 63	3206063110	58,232
0089419	6		125 x 63	3206063125	64,682
0089420	6		140 x 63	3206063140	85,695
0089421	5		160 x 63	3206063160	88,448
0089422	5		180 x 63	3206063180	96,007
0089423	4		200 x 63	3206063200	116,700
0089424	3		225 x 63	3206063225	124,700
0089425	3		250 x 63	3206063250	138,900
0089429	16	3216 – Collare a tronchetto PE 100 - S5 GAS PN 16 20°C	63 x 32	3216032063	28,795
0089430	16		75 x 32	3216032075	30,176
0089431	24		90 x 32	3216032090	31,567
0089432	14		110 x 32	3216032110	36,363
0089433	12		125 x 32	3216032125	41,811
0089434	7		140 x 32	3216032140	50,732
0089435	6		160 x 32	3216032160	56,228
0089436	5		180 x 32	3216032180	63,067
0089437	5		200 x 32	3216032200	86,308
0089438	4		225 x 32	3216032225	89,956
0089403	4		250 x 32	3216032250	93,604
0089428	15		90 x 63	3216063090	31,567
0089426	10		110 x 63	3216063110	36,363
0089391	9		125 x 63	3216063125	41,811
0089392	7		140 x 63	3216063140	50,732
0089393	5		160 x 63	3216063160	56,228



RACCORDI ELETTRISALDABILI					
CODICE	PACK	DESCRIZIONE	MISURA	CODICE FORNITORE	€
0089394	5	3216 – Collare a tronchetto PE 100 - S5 GAS PN 16 20°C	180 x 63	3216063180	63,067
0089395	5		200 x 63	3216063200	86,308
0089396	4		225 x 63	3216063225	89,956
0089397	3		250 x 63	3216063250	93,604
0089398	6	3214 – Collare a tronchetto PE 100 - S5 GAS PN 10 20°C	125 x 90	3216090125	90,569
0089399	4		160 x 90	3216090160	105,500
0089400	4		180 x 90	3216090180	111,200
0089440	4		200 x 90	3214090200	112,400
0089427	3		225 x 90	3214090225	120,400
0089415	3		250 x 90	3214090250	120,400



GIUNTI DI TRANSIZIONE					
0089486	50	3616 – Giunto di transizione ghisa PE filettato PE100 - SDR 11 PN 16 20°C	G 3/4 - 25	3616025003	18,814
0089487	50		G 1 - 32	3616032004	20,652
0089488	50		G 1 1/4 - 40	3616040005	24,777
0089489	22		G 1 1/2 - 50	3616050006	28,960
0089454	25		G 2 - 63	3616063007	37,151
0089479	15		G 2 1/2 - 75	3616075008	65,947
0089477	10		G 3 - 90	3616090009	93,691
0089442	5	G 4 - 110	3616110010	166,800	



0089443°	100	3626 – Giunto di transizione ottone PE filettato maschio PE 100 - SDR 11 - S5 Gas - PN 16 20°C	G 3/4 - 25	3626025003	29,984
0089444°	100		G 1 - 32	3626032004	33,075
0089445°	40		G 1 1/4 - 40	3626040005	42,803
0089446	50		G 1 1/2 - 50	3626050006	50,333
0089447	25		G 2 - 63	3626063007	65,991
0089448	30		G 2 1/2 - 75	3626075008	103,500
0089449	20		G 3 - 90	3626090009	149,600
0089450	10		G 4 - 110	3626110010	179,600



0089451	150	3636 – Giunto di transizione ottone PE filettato femmina PE 100 - SDR 11 - PN 16 20°C	G 3/4 - 25	3636025003	31,236
0089453	100		G 1 - 32	3636032004	34,448
0089455	80		G 1 1/4 - 40	3636040005	44,629
0089457	50		G 1 1/2 - 50	3636050006	52,452
0089459	30		G 2 - 63	3636063007	68,736
0089460	20		G 2 1/2 - 75	3636075008	124,200
0089461	12		G 3 - 90	3636090009	155,800



0089463	30	3646 – Giunto di transizione acciaio PE, non filettato, zincato	G 3/4 - 25	3646025003	25,059
0089464	30		G 1 - 32	3646032004	25,059
0089388	20	PE 100 - SDR 11 - S5 Gas PN 16 20°C	G 1 1/4 - 40	3646040005	29,028
0089311	10		G 1 1/2 - 50	3646050006	32,978
0089413	10		G 2 - 63	3646063007	38,251
0089315	5		G 2 1/2 - 75	3646075008	54,759
0089316	6		G 3 - 90	3646090009	92,320
0089317	3		G 4 - 110	3646110010	204,400
0089318	1		G 4 - 125	3646125010	207,700



GIUNTI DI TRANSIZIONE					
CODICE	PACK	DESCRIZIONE	MISURA	CODICE FORNITORE	€
0089319°	30	3656 – Giunto di transizione acciaio PE, filettato maschio, zincato	G 3/4 - 25	3656025003	25,059
0089320°	30	PE 100 - SDR 11 - S5 Gas	G 1 - 32	3656032004	25,059
0089321°	20	PN 16 20°C	G 1 1/4 - 40	3656040005	29,028
0089322°	15		G 1 1/2 - 50	3656050006	32,978
0089323°	10		G 2 - 63	3656063007	38,251
0089963	9		G 2 1/2 - 75	3656075008	54,759
0089951	6		G 3 - 90	3656090009	92,320
0089965	4		G 4 - 110	3656110010	204,400



0089966°	30	3666 – Giunto di transizione acciaio PE, filettato maschio, rivestito	G 3/4 - 25	3666025003	30,332
0089967°	30	PE 100 - SDR 11 - S5 Gas	G 1 - 32	3666032004	31,665
0089968°	20	PN 16 20°C	G 1 1/4 - 40	3666040005	37,628
0089969°	15		G 1 1/2 - 50	3666050006	42,891
0089970°	10		G 2 - 63	3666063007	50,810
0089971	9		G 2 1/2 - 75	3666075008	61,929
0089338	6		G 3 - 90	3666090009	103,500
0089325	4		G 4 - 110	3666110010	216,500
0089313	1		G 4 - 125	3666125010	299,200



0089327°	30	3676 – Giunto di transizione rame	32 x 22	3676032022	44,146
0388155	30	PE 100 - SDR 11 - S5 Gas	32 x 28	3676032028	53,339
0205042	30	PN 16 20°C	40 x 28	3676040028	53,339



0089329°	14	3686 – Giunto di transizione acciaio PE, filettato maschio, zincato	G 3/4 - 25	3686025003	52,765
0089330°	12	PE 100/SDR 11 - S5 Gas	G 1 - 32	3686032004	56,092
0089331	10	PN 16 20°C	G 1 1/4 - 40	3686040005	67,260
0089332	8		G 1 1/2 - 50	3686050006	74,546
0089333	5		G 2 - 63	3686063007	90,997



0089334°	14	3696 – Giunto di transizione acciaio PE, filettato maschio, rivestito	G 3/4 - 25	3696025003	61,987
0089335°	12	PE 100/SDR 11 - S5 Gas	G 1 - 32	3696032004	70,587
0089336°	10	PN 16 20°C	G 1 1/4 - 40	3696040005	81,774
0089301°	8		G 1 1/2 - 50	3696050006	93,643
0089326	5		G 2 - 63	3696063007	114,100



RACCORDI TESTA/TESTA						
CODICE	PACK	DESCRIZIONE	MISURA	CODICE FORNITORE	€	
0089324	1	3804 – Flangia in acciaio zincato PN 10	200 DN 200	3804200000	48,378	
0089289	1		225 DN 200	3804225000	49,749	
0089290	1		250 DN 250	3804250000	76,015	
0089291	1	3806 – Flangia in acciaio zincato PN 16	32 DN 25	3806032000	11,411	
0089292	1		40 DN 32	3806040000	13,473	
0089293	1		50 DN 40	3806050000	14,874	
0089294	1		63 DN 50	3806063000	16,596	
0089295	1		75 DN 65	3806075000	20,399	
0089296	1		90 DN 80	3806090000	25,575	
0089297	1		110 DN 100	3806110000	26,956	
0089298	1		125 DN 100	3806125000	27,647	
0089312	1		140 DN 125	3806140000	33,853	
0089300	1		160 DN 150	3806160000	40,760	
0089288	1		180 DN 150	3806180000	41,471	
0089302	1		200 DN 200	3806200000	61,501	
0089303	1		225 DN 200	3806225000	61,501	
0089304	1		250 DN 250	3806250000	103,000	
0089979	20		3145 – Cartella PE 100 / SDR 11 - S5 GAS PN 16 20°C	40	3145040000	5,136
0089980	15			50	3145050000	5,788
0089981	8			63	3145063000	7,004
0089982	13	75		3145075000	8,658	
0089983	9	90		3145090000	10,700	
0089984	6	110		3145110000	12,899	
0089985	4	125		3145125000	16,177	
0089986	3	140		3145140000	20,866	
0090001	2	160		3145160000	23,882	
0089988	6	180		3145180000	36,412	
0089976	4	200		3145200000	41,198	
0089990	4	225		3145225000	48,348	
0089991	2	250		3145250000	61,423	
0089992	1	315		3145315000	126,600	
0090083	30	3140 – Riduzione testa/testa PE 100/SDR 11 - S5 GAS PN 16 20°C	32 x 25	3140032025	5,136	
0090084	20		40 x 20	3140040020	5,136	
0090085	20		40 x 25	3140040025	5,136	
0090086	20	Disponibile fino al Ø 315	40 x 32	3140040032	5,136	
0090087	12		50 x 25	3140050025	5,136	
0090088	12		50 x 32	3140050032	5,136	
0090089	12		50 x 40	3140050040	5,136	
0090091	8		63 x 32	3140063032	6,196	
0090079	8		63 x 40	3140063040	6,196	
0090093	8		63 x 50	3140063050	6,196	
0090095	4		75 x 50	3140075050	7,928	
0090096	4		75 x 63	3140075063	7,928	
0090097	4		90 x 50	3140090050	11,829	
0090098	4		90 x 63	3140090063	11,829	
0090099	4		90 x 75	3140090075	11,829	
0090100	7		110 x 63	3140110063	14,728	
0090101	7		110 x 75	3140110075	14,728	
0090102	7		110 x 90	3140110090	14,728	





RACCORDI TESTA/TESTA

CODICE	PACK	DESCRIZIONE	MISURA	CODICE FORNITORE	€
0090075	15	3141 – Curva a 90° testa/testa	32	3141032000	4,222
0090076	22	PE 100/SDR 11 - S5 GAS	40	3141040000	4,591
0090000	14	PN 16 20°C	50	3141050000	5,866
0090080	15	Disponibile fino al Ø 315	63	3141063000	8,872
0090013	10		75	3141075000	11,946
0089926	6		90	3141090000	14,611
0089927	6		110	3141110000	29,330
0089937	20		3142 – Curva a 45° testa/testa	32	3142032000
0089925	10	PE 100/SDR 11 - S5 GAS	40	3142040000	4,591
0089939	15	PN 16 20°C	50	3142050000	5,486
0089940	18	Disponibile fino al Ø 315	63	3142063000	8,988
0089941	11		75	3142075000	12,062
0089942	7		90	3142090000	14,845
0089943	8		110	3142110000	26,606
0089286	22		3143 – T-junction testa/testa	32	3143032000
0089825	15	PE 100/SDR 11 - S5 GAS	40	3143040000	6,420
0089826	9	PN 16 20°C	50	3143050000	7,510
0089827	10	Disponibile fino al Ø 315	63	3143063000	9,864
0089828	6		75	3143075000	13,901
0089829	10		90	3143090000	22,491
0089936	9		110	3143110000	33,124
0089924	45		3144 – Tappo fine testa/testa	32	3144032000
0089912	30	PE 100/SDR 11 - S5 GAS	40	3144040000	4,416
0089900	15	PN 16 20°C	50	3144050000	5,136
0089914	12	Disponibile fino al Ø 315	63	3144063000	7,656
0089915	5		75	3144075000	11,557
0089916	6		90	3144090000	17,958
0089917	9		110	3144110000	24,203

ATTREZZATURE

0089305	1	3850 – Allineatore/posizionatore a pinze per raccordi con Ø 20 ÷ 63	20 ÷ 63	3850020063	527,000
0089306	1	3851 – Allineatore/posizionatore a pinze per raccordi con Ø 63 ÷ 160	63 ÷ 160	3851063160	2.505,000
0089307	1	3852 – Posizionatore in acciaio per selle di derivazione Ø 50 ÷ 315	50 ÷ 315	3852050315	461,400



ATTREZZATURE					
CODICE	PACK	DESCRIZIONE	MISURA	CODICE FORNITORE	€
0089308	1	3853 – Posizionatore a cinghie per selle di derivazione Ø 50 ÷ 315	50 ÷ 315	3853050315	494,400
0090105	1	3854 – Chiave per selle di derivazione		3854000000	19,796
0089309	1	3855 – Raschiatore meccanico per tubi Ø 75 ÷ 315	75+ 315	3855075315	1.726,000
0089310	10	3856 – Raschiatore manuale		3856000000	16,518
0089368	1	3858 – Saldatrice polivalente a impostazione manuale DELTAFUSE2 - 230V - 50 Hz Pot. max ass. 3500 VA Pot. minima gruppo elettrogeno 4500 VA Tensione di saldatura 40 V Adattatore spinotti Ø 4.0/4.7 mm Impostazione parametri manuale Capacità di memoria 200 cicli Interfaccia stampante (DB9) RS232 seriale Grado di protezione IP 54 Temperatura di esercizio -10°C÷45°C Dimensioni 330x220x210 mm - Peso 19 kg		3858000000	2.511,000
0089369	1	3859 – Saldatrice polivalente DELTAMATIC2 230V - 50/60 Hz - Pot. max ass. 4500 VA Pot. minima gruppo elettrogeno 5000 VA Tensione di saldatura 8 V ÷ 48 V Adattatore spinotti Ø 4.0/4.7 mm Impostazione parametri penna ottica-manuale Capacità di memoria 300 cicli Interfaccia stampante (DB9) RS232 seriale Grado di protezione IP 54 Temperatura di esercizio -10°C÷45°C Dimensioni 280x190x280 mm - Peso 22 kg		3859000000	7.533,000
0089370	1	3860 – Stampante storica/giustificativa 220 Vac- 12 Vdc Autonomia batterie cariche 60 min Sistema di stampa impressione termica Larghezza rotolo carta 112 mm Diametro rotolo carta 41,5 mm Temperatura di esercizio 5°C÷35°C Umidità d'esercizio 20%÷70% Dimensioni 165x135x50 mm - Peso 0,56 kg		3860000000	1.777,000

VALSIR: UN OTTIMO BIGLIETTO DA VISITA



Da 20 anni Valsir rappresenta la scelta obbligata per i professionisti del settore che desiderano prodotti all'avanguardia di **qualità, affidabili** nel tempo, **pratici e convenienti**.

L'ampia gamma di prodotti composta da **oltre 7.000 articoli** consente infatti al professionista di **realizzare ogni tipo di installazione e risolvere ogni tipo di problematica**, con il **plus** di poter contare su un servizio di assistenza tecnica altamente professionale, rapido e disponibile.

Le migliaia di professionisti che hanno scelto **Valsir come partner ideale** nello sviluppo e realizzazione dei propri progetti sono inoltre la naturale conseguenza della politica aziendale, orientata verso lo sviluppo, la ricerca tecnologica e la qualità dei processi produttivi (sono **oltre 130 le omologazioni di prodotto** che accompagnano gli articoli Valsir).

Valsir: un ottimo biglietto da visita per l'installatore professionista.

La gamma dei Prodotti Valsir...



PEHD

Tubi e raccordi per scarichi in polietilene ad alta densità a saldare.



PP

Tubi e raccordi ad innesto per scarichi in polipropilene autoestinguento.



TRI PLUS

Tubi a triplice strato e raccordi ad innesto.



Pexal Mixal

Sistema per la conduzione idrica.



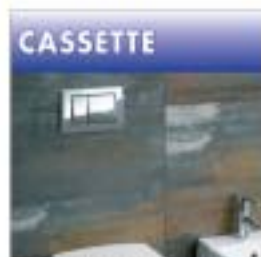
Pexal Easy

Gamma raccordi Pexal Easy in PPSU.



SILERE

Tubi e raccordi forassorbenti per impianti di scarico.



CASSETTE

Cassette di riciclaggio esterne e ad incasso.



SIFONI

Ampia gamma di sifoni in PP e PEHD.



RISCALDAMENTO A PAVIMENTO

Sistema di riscaldamento e raffreddamento radiante conforme alle norme EN1264.

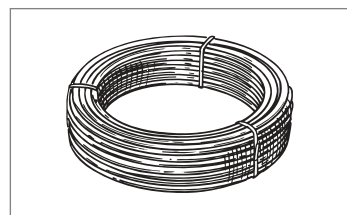
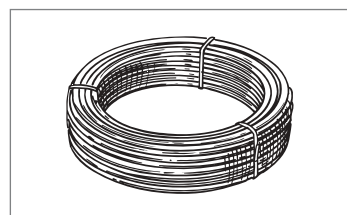


Silvestro

Software per la progettazione di impianti idrotermosanitari.

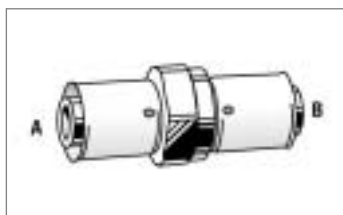
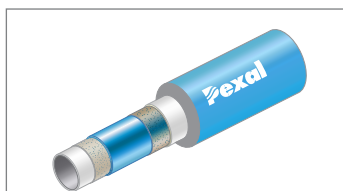
valsir[®]
QUALITÀ PER L'IDRAULICA





TUBO MULTISTRATO - BIANCO RAL 9003

CODICE	MINIMO VENDITA	DESCRIZIONE	Ø	CODICE FORNITORE	U.M.	€
0022211	120	Tubo multistrato PEXAL in barre da 5 metri	14 x 2	VS0100001	MT	1,789
0022215	120		16 x 2	VS0100007	MT	2,052
0022214	120		16 x 2,25	VS0100005	MT	2,714
0022216	120		18 x 2	VS0100009	MT	2,485
0022218	120		20 x 2	VS0100015	MT	2,705
0022217	120		20 x 2,5	VS0100013	MT	3,604
0022219°	50		26 x 3	VS0100017	MT	6,073
0022220°	50		32 x 3	VS0100021	MT	9,084
0022221°	25		40 x 3,5	VS0100025	MT	14,546
0022222°	25		50 x 4	VS0100029	MT	18,949
0022223	15		63 x 4,5	VS0100033	MT	33,555
0336025	5		75 x 5	VS0100034	MT	62,012
0426350	120	Tubo multistrato MIXAL in barre da 5 metri	14 x 2	VS0100035	MT	1,299
0022224	120		16 x 2	VS0100037	MT	1,365
0022225	120		20 x 2	VS0100039	MT	1,785
0426351	50		26 x 3	VS0100043	MT	4,418
0022232	100	Tubo multistrato PEXAL in rotoli	14 x 2	VS0100101	MT	1,654
0022234°	100		16 x 2	VS0100107	MT	1,866
0022235	200		16 x 2	VS0100108	MT	1,866
0022233°	100		16 x 2,25	VS0100105	MT	2,417
0022236	100		18 x 2	VS0100109	MT	2,256
0022238°	100		20 x 2	VS0100115	MT	2,442
0022237°	100		20 x 2,5	VS0100113	MT	3,282
0022239°	50		26 x 3	VS0100117	MT	5,521
0022240°	50		32 x 3	VS0100119	MT	8,270
0426363	100	Tubo multistrato MIXAL in rotoli	14 x 2	VS0100135	MT	1,201
0022241°	100		16 x 2	VS0100137	MT	1,306
0022680	120		16 x 2	VS0113005	MT	1,306
0022681	240		16 x 2	VS0113007	MT	1,306
0202588	500		16 x 2	VS0100141	MT	1,306
0022242°	100		20 x 2	VS0100139	MT	1,713
0022682	120		20 x 2	VS0113009	MT	1,713
0022683	240		20 x 2	VS0113011	MT	1,713
0426298	50		26 x 2	VS0100143	MT	3,755
0022243°	50	Tubo multistrato PEXAL in rotoli isolato (Legge 10/91) con guaina autoestinguenta classe 1, spessore 6 mm.	14 x 2	VS0100201	MT	2,230
0022245°	50		16 x 2	VS0100207	MT	2,502
0022244°	50		16 x 2,25	VS0100205	MT	3,121
0022246	50		18 x 2	VS0100209	MT	2,951
0022248°	50		20 x 2	VS0100215	MT	3,138
0022247°	50		20 x 2,5	VS0100213	MT	3,995
0022249°	50		26 x 3	VS0100217	MT	6,607
0022250°	25		32 x 3	VS0100219	MT	10,051
0426364	50	Tubo multistrato MIXAL in rotoli isolato (Legge 10/91) con guaina autoestinguenta classe 1, spessore 6 mm	14 x 2	VS0100235	MT	1,621
0022251°	50		16 x 2	VS0100237	MT	1,811
0022252°	50		20 x 2	VS0100239	MT	2,212
0426299	50		26 x 3	VS0100243	MT	4,497

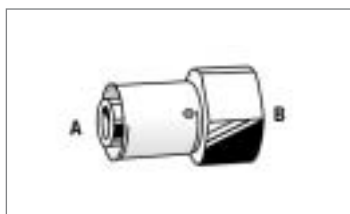


TUBO MULTISTRATO - BIANCO RAL 9003

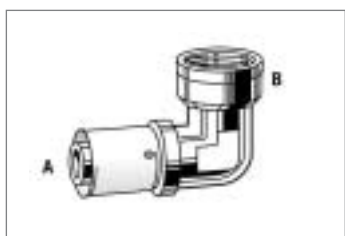
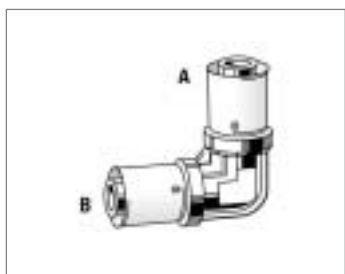
CODICE	MINIMO VENDITA	DESCRIZIONE	Ø	CODICE FORNITORE	U.M.	€
0202591	50	Tubo multistrato PEXAL in	16 x 2	VS0100461	MT	3,053
0202593	50	rotoli isolato (Legge 10/91)	16 x 2,25	VS0100463	MT	3,689
0202592	50	con guaina autoestinguente	20 x 2	VS0100465	MT	3,842
0202594	50	classe 1, colore BLU,	20 x 2,5	VS0100467	MT	4,707
0202595	50	spessore 10	26 x 3	VS0100469	MT	7,803

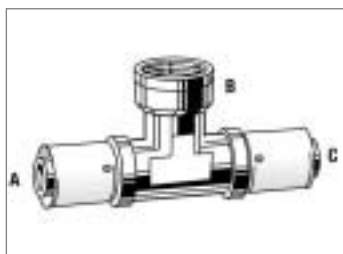
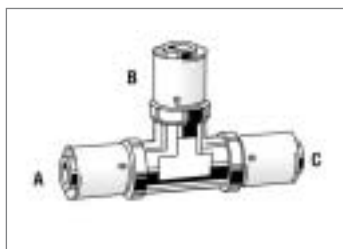
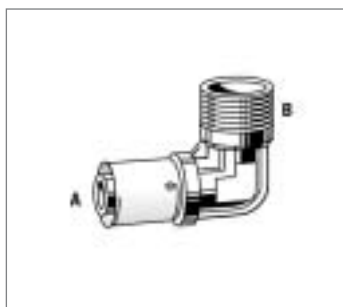
RACCORDI A PRESSARE

CODICE	MINIMO VENDITA	DESCRIZIONE	A	B	CODICE FORNITORE	U.M.	€
0022714	10	Raccordo diritto intermedio	14 x 2	14 x 2	VS0130501	NR	5,637
0022715°	10		16 x 2,25	16 x 2,25	VS0130505	NR	7,176
0022716°	10		20 x 2,5	20 x 2,5	VS0130513	NR	8,967
0022717°	10		26 x 3	26 x 3	VS0130517	NR	12,539
0022718°	5		32 x 3,5	32 x 3,5	VS0130521	NR	16,133
0022719°	2		40 x 3,5	40 x 3,5	VS0130525	NR	38,970
0022720°	2		50 x 4	50 x 4	VS0130529	NR	53,510
0022721	2		63 x 4,5	63 x 4,5	VS0130533	NR	77,864
0426365	1		75 x 5	75 x 5	VS0130535	NR	140,700
0022722°	10	Raccordo diritto ridotto	20 x 2,5	16 x 2,5	VS0130555	NR	8,506
0022723	10		26 x 3	16 x 2,25	VS0130557	NR	9,418
0022724°	10		26 x 3	20 x 2,5	VS0130559	NR	12,539
0022725	5		32 x 3	20 x 2,5	VS0130563	NR	14,880
0022726°	5		32 x 3	26 x 3	VS0130565	NR	16,133
0022728	2		40 x 3,5	20 x 2,5	VS0130569	NR	37,640
0022729	2		40 x 3,5	26 x 3	VS0130571	NR	35,365
0022730	2		40 x 3,5	32 x 3	VS0130573	NR	35,365
0022731	2		50 x 4	32 x 3	VS0130575	NR	39,289
0022732	2		50 x 4	40 x 3,5	VS0130577	NR	42,828
0022733	2		63 x 4,5	40 x 3,5	VS0130579	NR	73,819
0022734	2		63 x 4,5	50 x 4	VS0130581	NR	73,819
0426366	2		75 x 5	50 x 4	VS0130583	NR	106,500
0426388	1		75 x 5	63 x 4,5	VS0130585	NR	117,500
0022735	10	Raccordo diritto maschio	14 x 2	3/8	VS0130601	NR	3,769
0022736	10		14 x 2	1/2	VS0130603	NR	3,868
0022738°	10		16 x 2,25	1/2	VS0130606	NR	4,297
0022739	10		16 x 2,25	3/4	VS0130608	NR	4,670
0022741°	10		20 x 2,5	1/2	VS0130614	NR	4,857
0022742°	10		20 x 2,5	3/4	VS0130615	NR	4,857
0022743	10		20 x 2,5	1	VS0130616	NR	8,429
0022744	10		26 x 3	1/2	VS0130617	NR	8,429
0022745°	10		26 x 3	3/4	VS0130618	NR	8,605
0022746°	10		26 x 3	1	VS0130619	NR	11,121
0022747°	5		32 x 3	1	VS0130621	NR	11,638
0022748°	2		40 x 3,5*	1 1/4	VS0130627	NR	28,585
0022750	2		50 x 4*	1 1/2	VS0130633	NR	40,750
0022751	2		50 x 4*	2	VS0130635	NR	44,806
0022752	2		63 x 4,5*	2	VS0130639	NR	62,994
0426389	1		75 x 5	2 1/2	VS0130643	NR	118,700



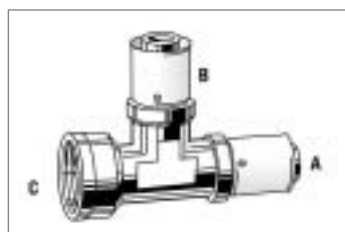
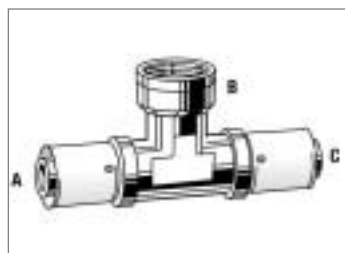
RACCORDI A PRESSARE							
CODICE	MINIMO VENDITA	DESCRIZIONE	A	B	CODICE FORNITORE	U.M.	€
0022754	10	Raccordo diritto femmina	14 x 2	3/8	VS0130701	NR	3,956
0022755	10		14 x 2	1/2	VS0130703	NR	3,956
0022757°	10		16 x 2,25	1/2	VS0130707	NR	4,560
0022758	10		16 x 2,25	3/4	VS0130708	NR	4,736
0022759°	10		20 x 2,5	1/2	VS0130714	NR	5,220
0022760°	10		20 x 2,5	3/4	VS0130715	NR	7,341
0022761	10		20 x 2,5	1	VS0130716	NR	8,099
0022762°	10		26 x 3	3/4	VS0130717	NR	9,330
0022763	10		26 x 3	1	VS0130719	NR	11,121
0022764°	5		32 x 3	1	VS0130721	NR	13,605
0022766	2		40 x 3,5	1 1/4	VS0130727	NR	36,651
0022767	2		40 x 3,5	1 1/4	VS0130729	NR	36,651
0022769	2		50 x 4	1 1/2	VS0130733	NR	40,168
0022770	2		63 x 4,5	2	VS0130739	NR	61,192
0426390	2		75 x 5	2 1/2	VS0130743	NR	111,700
0022772°	10	Raccordo gomito intermedio	14 x 2	14 x 2	VS0130803	NR	8,374
0022773°	10		16 x 2,25	16 x 2,25	VS0130807	NR	8,429
0022774°	10		20 x 2,5	20 x 2,5	VS0130815	NR	10,033
0022775°	10		26 x 3	26 x 3	VS0130819	NR	16,485
0022776°	5		32 x 3	32 x 3	VS0130823	NR	18,650
0022777°	2		40 x 3,5	40 x 3,5	VS0130827	NR	45,608
0022778°	2		50 x 4	50 x 4	VS0130833	NR	64,412
0022779	2		63 x 4,5	63 x 4,5	VS0130841	NR	113,200
0426391	1		75 x 5	75 x 5	VS0130843	NR	186,000
0426406	2	Raccordo gomito intermedio	63 x 4,5	63 x 4,5	VS0130851	NR	122,500
0426399	1	45°	75 x 5	75 x 5	VS0130853	NR	176,400
0022781°	10	Raccordo gomito femmina	14 x 2	1/2	VS0130903	NR	6,220
0022783°	10		16 x 2,25	1/2	VS0130907	NR	6,495
0022784°	10		20 x 2,5	1/2	VS0130914	NR	7,528
0022785°	10		20 x 2,5	3/4	VS0130915	NR	8,649
0022786°	10		26 x 3	3/4	VS0130917	NR	13,429
0022787	10		26 x 3	1	VS0130919	NR	15,067
0022788°	5		32 x 3	1	VS0130921	NR	22,045
0022789	2		40 x 3,5	1 1/4	VS0130927	NR	43,190
0022791	2		50 x 4	1 1/2	VS0130933	NR	55,027
0022792	2		50 x 4	2	VS0130935	NR	64,522
0022793	2		63 x 4,5	2	VS0130939	NR	138,900





RACCORDI A PRESSARE

CODICE	MINIMO VENDITA	DESCRIZIONE	A/B /C		CODICE FORNITORE	U.M.	€
0022796	10	Raccordo gomito maschio	14 x 2	1/2	VS0131003	NR	5,934
0022798°	10		16 x 2,25	1/2	VS0131007	NR	6,132
0022799°	10		20 x 2,5	1/2	VS0131014	NR	7,704
0022800°	10		20 x 2,5	3/4	VS0131015	NR	8,484
0022801	10		20 x 2,5	1	VS0131016	NR	13,550
0022802°	10		26 x 3	3/4	VS0131017	NR	13,100
0022803	10		26 x 3	1	VS0131019	NR	14,111
0022804°	5		32 x 3	1	VS0131021	NR	21,507
0022805	2		40 x 3,5	1 1/4	VS0131027	NR	48,575
0022807	2		50 x 4	1 1/2	VS0131033	NR	72,226
0022808	2		50 x 4	2	VS0131035	NR	74,545
0022809	2		63 x 4,5	2	VS0131039	NR	136,200
0022810	2		63 x 4,5	2 1/2	VS0131041	NR	138,000
0022811	10	Raccordo a T intermedio	14 x 2		VS0131103	NR	11,297
0022812°	10		16 x 2,25		VS0131107	NR	11,638
0022813°	10		20 x 2,5		VS0131115	NR	12,902
0022814°	10		26 x 3		VS0131119	NR	21,859
0022815°	5		32 x 3		VS0131123	NR	25,991
0022816	2		40 x 3,5		VS0131125	NR	58,862
0022817	2		50 x 4		VS0131135	NR	78,787
0022818	2		63 x 4,5		VS0131141	NR	147,000
0426392	1		75 x 5		VS0131143	NR	255,700
0022819	10	Raccordo a T maschio	14 x 2 - 3/8 - 14 x 2		VS0131201	NR	9,022
0022821	10		16 x 2,25 - 3/8 - 16 x 2,25		VS0131205	NR	9,022
0022822	10		16 x 2,25 - 1/2 - 16 x 2,25		VS0131207	NR	9,418
0022823	10		20 x 2,5 - 1/2 - 20 x 2,5		VS0131214	NR	10,407
0022824	10		20 x 2,5 - 3/4 - 20 x 2,5		VS0131215	NR	11,660
0022826	10		26 - 3 x 1 - 26 x 3		VS0131219	NR	25,024
0022827	5		32 x 3 - 1 - 32 x 3		VS0131221	NR	28,486
0022828	2		40 x 3,5 - 1 1/4 - 40 x 3,5		VS0131227	NR	57,334
0022830	2		50 x 4 - 1 1/2 - 50 x 4		VS0131233	NR	89,623
0022831	2		50 x 4 - 2 - 50 x 4		VS0131235	NR	93,195
0022833	2		63 x 4,5 - 2 1/2 - 63 x 4,5		VS0131241	NR	179,200
0022835	10	Raccordo a T femmina	14 x 2 - 1/2 - 14 x 2		VS0131303	NR	9,605
0022837°	10		16 x 2,25 - 1/2 - 16 x 2,25		VS0131307	NR	9,967
0022838°	10		20 x 2,5 - 1/2 - 20 x 2,5		VS0131314	NR	11,121
0022839	10		20 x 2,5 - 3/4 - 20 x 2,5		VS0131315	NR	14,232
0022840	10		20 x 2,5 - 1/2 - 16 x 2,25		VS0131316	NR	10,935
0022841	10		26 x 3 - 1/2 - 26 x 3		VS0131317	NR	23,826
0022842	10		26 x 3 - 3/4 - 26 x 3		VS0131318	NR	25,101
0022843	10		26 x 3 - 1/2 - 20 x 2,5		VS0131319	NR	25,991
0022844	10		26 x 3 - 1 - 26 x 3		VS0131320	NR	25,991
0022845	5		32 x 3 - 1/2 - 32 x 3		VS0131321	NR	28,244
0022846	5		32 x 3 - 3/4 - 32 x 3		VS0131322	NR	28,244
0022847	5		32 x 3 - 1 - 32 x 3		VS0131323	NR	28,672
0022848	2		40 x 3,5 - 1 1/4 - 40 x 3,5		VS0131327	NR	57,334
0022849	2		40 x 3,5 - 1 1/2 - 40 x 3,5		VS0131329	NR	57,334



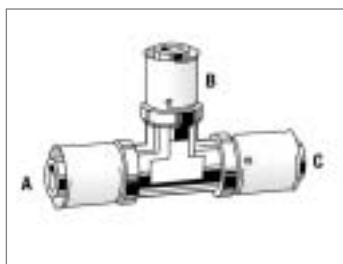
* Fondo con cono Valsir
** Fondo piatto con guarnizione



* Fondo con cono Valsir
** Fondo piatto con guarnizione

RACCORDI A PRESSARE

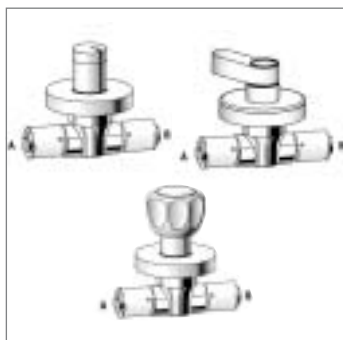
CODICE	MINIMO VENDITA	DESCRIZIONE	A/B /C		CODICE FORNITORE	U.M.	€
0022850	2	Raccordo a T femmina	50 x 4 - 1 1/4 - 50 x 4		VS0131331	NR	89,623
0022851	2		50 x 4 - 1 1/2 - 50 x 4		VS0131333	NR	91,393
0022852	2		63 x 4,5 - 2 1/2 - 63 x 4,5		VS0131339	NR	175,600
0022853	2		63 x 4,5 - 2 - 63 x 4,5		VS0131341	NR	175,600
0426393	1		75 x 5 - 1 - 75 x 5		VS0131343	NR	199,500
0426394	1		75 x 5 - 1 1/4 - 75 x 5		VS0131345	NR	199,900
0022854	10	Raccordo a T femmina laterale	16 x 2,25 - 16 x 2,25 - 1/2		VS0131407	NR	11,176
0022855	10		20 x 2,5 - 20 x 2,5 - 1/2		VS0131414	NR	12,880
0022856	10		20 x 2,5 - 20 x 2,5 - 3/4		VS0131415	NR	13,144
0022857	10		26 x 3 - 26 x 3 - 3/4		VS0131417	NR	28,618
0022859	10	Raccordo flangiato	14 x 2	1/2	VS0131503	NR	7,528
0022860°	10		16 x 2,25	1/2	VS0131507	NR	7,704
0022861°	10		20 x 2,5	1/2	VS0131514	NR	8,099
0022862°	10		20 x 2,5	3/4	VS0131515	NR	9,022
0022863	5	Raccordo flangiato a 2 vie	16 x 2,25	1/2	VS0131557	NR	15,550
0022864	5		20 x 2,5	1/2	VS0131564	NR	16,990
CODICE	MINIMO VENDITA	DESCRIZIONE	A	B	CODICE FORNITORE	U.M.	€
0022865	10	Terminale diritto girello femmina	14 x 2*	1/2	VS0131601	NR	11,638
0022866	10		16 x 2,25*	1/2	VS0131605	NR	12,539
0022867	10		16 x 2,25*	3/4	VS0131606	NR	12,539
0022868	10		20 x 2,5*	3/4	VS0131613	NR	14,341
0022869	10		26 x 3**	3/4	VS0131617	NR	32,937
0022870	10		26 x 3**	1	VS0131619	NR	32,937
0022871	5		32 x 3**	1	VS0131621	NR	38,574
0022872	10	Terminale curvo girello femmina	14 x 2*	1/2	VS0131651	NR	12,836
0022873	10		16 x 2,25*	1/2	VS0131655	NR	13,825
0022874	10		16 x 2,25*	3/4	VS0131656	NR	13,825
0022875	10		20 x 2,5*	3/4	VS0131663	NR	15,825
0022876	10		26 x 3**	3/4	VS0131667	NR	32,805
0022877	10		26 x 3**	1	VS0131669	NR	32,805
0022878	5		32 x 3**	1	VS0131671	NR	40,509



RACCORDI A PRESSARE

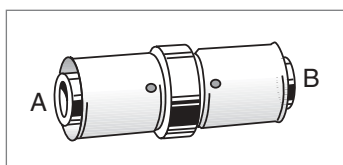
CODICE	MINIMO VENDITA	DESCRIZIONE	A / B / C	CODICE FORNITORE	U.M.	€
0022879	10	Terminale a T intermedio ridotto	16 x 2,25 - 14 x 2 - 16 x 2,25	VS0131701	NR	11,462
0022880	10		16 x 2,25 - 16 x 2,25 - 14 x 2	VS0131703	NR	11,462
0022881°	10		20 x 2,5 - 16 x 2,25 - 16 x 2,25	VS0131705	NR	11,638
0022882	10		16 x 2,25 - 20 x 2,5 - 16 x 2,25	VS0131707	NR	11,638
0022883°	10		20 x 2,5 - 16 x 2,25 - 20 x 2,5	VS0131709	NR	12,539
0022884°	10		20 x 2,5 - 20 x 2,5 - 16 x 2,25	VS0131711	NR	12,539
0022885	10		26 x 3 - 16 x 2,25 - 26 x 3	VS0131715	NR	21,507
0022886	10		20 x 2,5 - 26 x 3 - 20 x 2,5	VS0131717	NR	21,507
0022887°	10		26 x 3 - 20 x 2,5 - 20 x 2,5	VS0131719	NR	21,507
0022888	10		26 x 3 - 26 x 3 - 20 x 2,5	VS0131721	NR	21,507
0022889°	10		26 x 3 - 20 x 2,5 - 26 x 3	VS0131723	NR	21,507
0022890	5		32 x 3 - 20 x 2,5 - 32 x 3	VS0131725	NR	25,101
0022891	5		32 x 3 - 26 x 3 - 26 x 3	VS0131733	NR	25,101
0022892	5		32 x 3 - 32 x 3 - 26 x 3	VS0131735	NR	25,991
0022893	5		32 x 3 - 26 x 3 - 32 x 3	VS0131737	NR	25,991
0022894	2		40 x 3,5 - 20 x 2,5 - 40 x 3,5	VS0131739	NR	54,356
0022895°	2		40 x 3,5 - 26 x 3 - 40 x 3,5	VS0131741	NR	54,356
0022896	2		40 x 3,5 - 32 x 3 - 40 x 3,5	VS0131743	NR	54,356
0022897	2		40 x 3,5 - 32 x 3 - 32 x 3	VS0131745	NR	54,356
0022898	2		40 x 3,5 - 40 x 3,5 - 32 x 3	VS0131747	NR	54,356
0022899	2		50 x 4 - 26 x 3 - 50 x 4	VS0131749	NR	65,137
0022900	2		50 x 4 - 32 x 3 - 50 x 4	VS0131753	NR	65,137
0022901	2		50 x 4 - 40 x 3,5 - 50 x 4	VS0131755	NR	65,137
0022902	2		63 x 4,5 - 32 x 3 - 63 x 4,5	VS0131757	NR	141,600
0022903	2		63 x 4,5 - 40 x 3,5 - 63 x 4,5	VS0131759	NR	141,600
0022904	2		63 x 4,5 - 50 x 4 - 63 x 4,5	VS0131761	NR	141,600
0426395	1		75 x 5 - 40 x 3,5 - 75 x 5	VS0131763	NR	206,400
0426396	1		75 x 5 - 50 x 4 - 75 x 5	VS0131765	NR	211,300
0426397	1		75 x 5 - 63 x 4,5 - 63 x 4,5	VS0131767	NR	200,000
0426398	1		75 x 5 - 63 x 4,5 - 75 x 5	VS0131769	NR	227,600

RACCORDI A PRESSARE

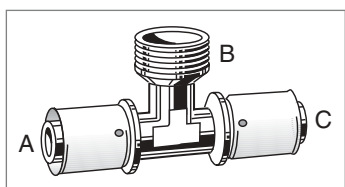
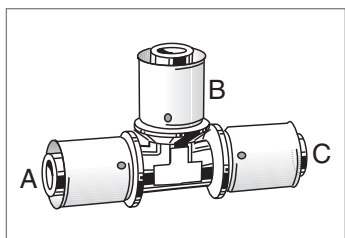
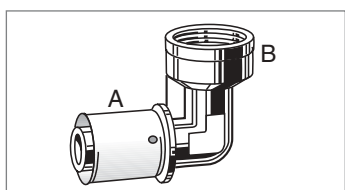
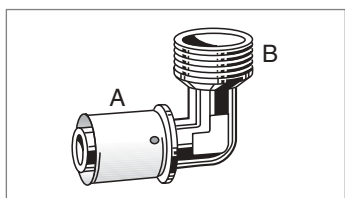
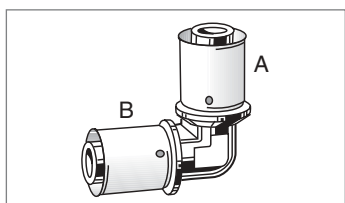
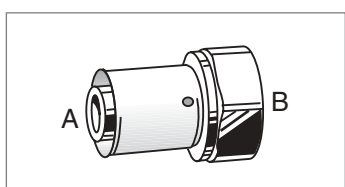
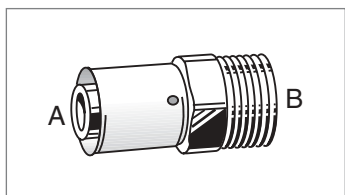
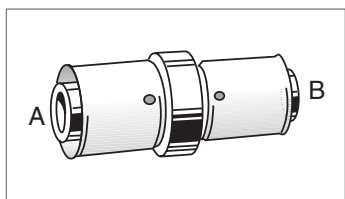


CODICE	MINIMO VENDITA	DESCRIZIONE	A	B	CODICE FORNIT.	U.M.	€
0022981	5	Valvole a incasso a sfera estraibile con rosoneregolabile completa di attacchi	16 x 2,25	16 x 2,25	VS0137005	NR	36,629
0022982	5		20 x 2,5	20 x 2,5	VS0137013	NR	36,629
0022983	5	come sopra, con leva	16 x 2,25	16 x 2,25	VS0137105	NR	46,509
0022984	5		20 x 2,5	20 x 2,5	VS0137113	NR	46,509
0022985	5	come sopra, con manopola	16 x 2,25	16 x 2,25	VS0137205	NR	43,366
0022986	5		20 x 2,5	20 x 2,5	VS0137213	NR	43,366

RACCORDI A PRESSARE PER TUBO Ø 16/20 SP. 2 - Ø 26 SP. 3

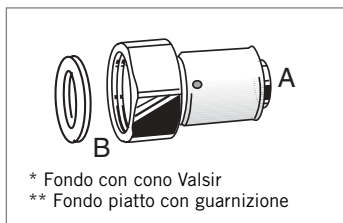
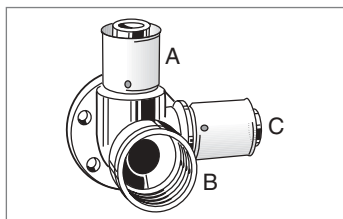
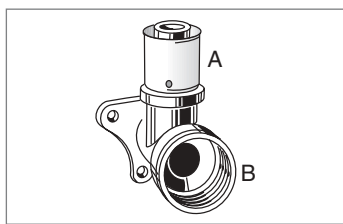
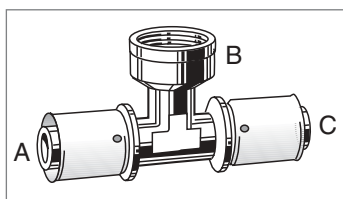
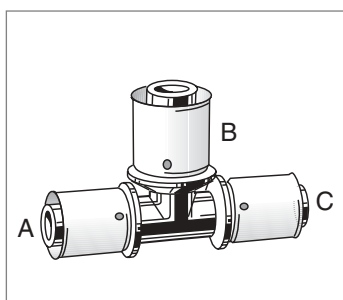


0191544°	10	Raccordo diritto intermedio	16 x 2	16 x 2	VS0172005	NR	5,549
0191545°	10		20 x 2	20 x 2	VS0172009	NR	6,846
0191546°	10		26 x 3	26 x 3	VS0172013	NR	9,374



RACCORDI A PRESSARE PER TUBO Ø 16/20 SP. 2 - Ø 26 SP. 3							
CODICE	MINIMO VENDITA	DESCRIZIONE	A X B X C		CODICE FORNIT.	U.M.	€
0191547°	10	Raccordo diritto ridotto	20 x 2	16 x 2	VS0172109	NR	6,989
0191548°	10		26 x 3	16 x 2	VS0172113	NR	8,066
0191549°	10		26 x 3	20 x 2	VS0172115	NR	10,132
0336024	5		32 x 3	16 x 2	VS0172117	NR	13,539
0191550°	10	Raccordo diritto maschio	16 x 2	1/2	VS0172205	NR	3,648
0191551	10		16 x 2	3/4	VS0172207	NR	4,385
0191552	10		16 x 2	3/8	VS0172208	NR	4,110
0191553°	10		20 x 2	1/2	VS0172209	NR	4,022
0191554°	10		20 x 2	3/4	VS0172211	NR	4,670
0191555°	10		26 x 3	1	VS0172215	NR	8,748
0191556	10		26 x 3	1/2	VS0172217	NR	6,978
0191557°	10		26 x 3	3/4	VS0172219	NR	7,220
0191558°	10	Raccordo diritto femmina	16 x 2	1/2	VS0172305	NR	3,846
0191559	10		16 x 2	3/4	VS0172307	NR	4,615
0191560°	10		20 x 2	1/2	VS0172309	NR	4,439
0191561°	10		20 x 2	3/4	VS0172311	NR	6,077
0191562°	10		26 x 3	1	VS0172315	NR	8,803
0191563°	10		26 x 3	3/4	VS0172319	NR	7,165
0191564°	10	Raccordo gomito intermedio	16 x 2	16 x 2	VS0172405	NR	6,539
0191565°	10		20 x 2	20 x 2	VS0172409	NR	7,846
0191566°	10		26 x 3	26 x 3	VS0172413	NR	12,990
0191567°	10	Raccordo gomito maschio	16 x 2	1/2	VS0172505	NR	5,165
0191568°	10		20 x 2	1/2	VS0172509	NR	6,495
0191569°	10		20 x 2	3/4	VS0172511	NR	7,429
0191570	10		26 x 3	1	VS0172515	NR	11,594
0191571°	10		26 x 3	3/4	VS0172519	NR	10,033
0191572°	10	Raccordo gomito femmina	16 x 2	1/2	VS0172605	NR	5,374
0191573°	10		20 x 2	1/2	VS0172609	NR	6,231
0191574°	10		20 x 2	3/4	VS0172611	NR	7,649
0191575°	10		26 x 3	1	VS0172615	NR	11,539
0191576°	10		26 x 3	3/4	VS0172619	NR	10,077
0191577°	10	Raccordo a T intermedio	16 x 2 - 16 x 2 - 16 x 2		VS0172705	NR	9,088
0191578°	10		20 x 2 - 20 x 2 - 20 x 2		VS0172709	NR	10,363
0191579°	10		26 x 3 - 26 x 3 - 26 x 3		VS0172713	NR	16,814
0191591	10	Raccordo a T maschio	16 x 2 - 1/2 - 16 x 2		VS0172905	NR	8,275
0191592	10		26 x 3 - 1 - 26 x 3		VS0172915	NR	19,562

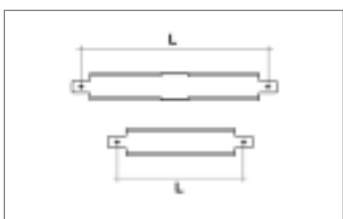
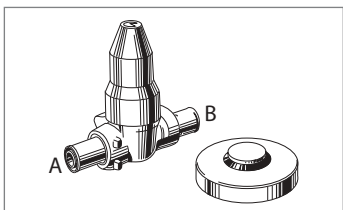
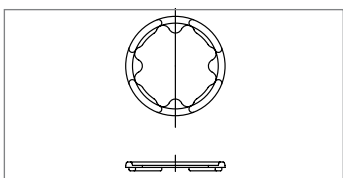
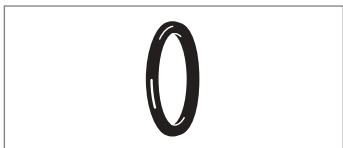
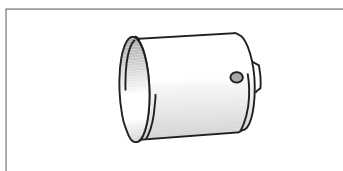
9



* Fondo con cono Valsir
** Fondo piatto con guarnizione


RACCORDI A PRESSARE PER TUBO Ø 16/20 SP. 2 - Ø 26 SP. 3

CODICE	MINIMO VENDITA	DESCRIZIONE	Ø	CODICE FORNIT.	U.M.	€
0191580°	10	Raccordo a T ridotto	16 x 2 - 20 x 2 - 16 x 2	VS0172805	NR	9,517
0191581°	10		20 x 2 - 16 x 2 - 16 x 2	VS0172809	NR	9,517
0191582°	10		20 x 2 - 16 x 2 - 20 x 2	VS0172811	NR	9,825
0191583°	10		20 x 2 - 20 x 2 - 20 x 2	VS0172813	NR	9,825
0191584	10		20 x 2 - 26 x 3 - 16 x 2	VS0172815	NR	16,023
0191585°	10		20 x 2 - 26 x 3 - 20 x 2	VS0172817	NR	16,847
0191586°	10		26 x 3 - 16 x 2 - 26 x 3	VS0172819	NR	16,759
0191587	10		26 x 3 - 20 x 2 - 16 x 2	VS0172821	NR	16,023
0191588°	10		26 x 3 - 20 x 2 - 20 x 2	VS0172823	NR	16,957
0191589°	10		26 x 3 - 20 x 2 - 26 x 3	VS0172825	NR	17,045
0191590°	10		26 x 3 - 26 x 3 - 20 x 2	VS0172827	NR	17,045
0191593°	10	Raccordo a T femmina	16 x 2 - 1/2 - 16 x 2	VS0173005	NR	8,440
0191594°	10		20 x 2 - 1/2 - 20 x 2	VS0173009	NR	9,132
0191595°	10		20 x 2 - 3/4 - 20 x 2	VS0173011	NR	11,187
0191596°	10		26 x 2 - 3/4 - 26 x 2	VS0173019	NR	18,683
0191597°	10	Raccordo flangiato	16 x 2 x 1/2	VS0173105	NR	6,681
0191598°	10		20 x 2 x 1/2	VS0173109	NR	7,121
0191599	5	Raccordo flangiato a 2 vie	16 x 2 - 16 x 2 - 1/2	VS0173205	NR	14,440
0191600	5		20 x 2 - 20 x 2 - 1/2	VS0173209	NR	15,353
0191601	10	Terminale diritto girello femmina	16 x 2 - 1/2 *	VS0173303	NR	10,385
0191602	10		16 x 2 - 1/2 **	VS0173305	NR	10,264
0191603	10		16 x 2 - 3/4 **	VS0173307	NR	10,264
0191604	10		16 x 2 - 3/8 **	VS0173308	NR	10,264
0191605	10		20 x 2 - 3/4 **	VS0173311	NR	11,880
0338991	10		20 x 2 - 1/2 **	VS0173309	NR	10,264
0338992	10		26 x 3 - 3/4 **	VS0173319	NR	15,221
0447584	5	Giunto di riparazione	16 x 2	VS0173405	NR	34,838
0447585	5		20 x 2	VS0173409	NR	37,860
0338990	10	Raccordo di passaggio rame	16 x 2	VS0139005	NR	8,517



RACCORDI A PRESSARE PER TUBO Ø 16/20 SP. 2 - Ø 26 SP. 3

CODICE	MINIMO VENDITA	DESCRIZIONE	Ø	CODICE FORNIT.	U.M.	€
0023020	10	Bussola inox	16	VS0143017	NR	2,340
0023021	10		20	VS0143020	NR	2,714
0023022	10		26	VS0143026	NR	4,253
0207543	50	O-Ring su portagomma	16 x 2	VS0133115	NR	0,120
0023027	50		20 x 2	VS0143120	NR	0,142
0022929	50		26 x 3	VS0133126	NR	0,175
0022942	50	Guarnizione bianca	16 x 2	VS0133516	NR	0,186
0022943	50		20 x 2	VS0133520	NR	0,219
0023030	5	Valvola incasso con rosone	16 x 2	VS0147005	NR	34,684
0023031	5		20 x 2	VS0147013	NR	34,684
0022567	10	Placche di fissaggio per attacco a muro, raccordo flangiato	L 180 mm	VS0106018	NR	1,912
0022568	10		L 280 mm	VS0106028	NR	2,154

ATTREZZATURE

0022555	1	Calibro singolo con fresa	14 x 2	VS0105101	NR	35,937
0022556	1		16 x 2,25	VS0105105	NR	35,937
0022557°	1		16 x 2*	VS0105106	NR	35,937
0022558	1		18 x 2*	VS0105107	NR	35,937
0022559°	1		20 x 2,5	VS0105113	NR	35,937
0022560°	1		20 x 2*	VS0105114	NR	35,937
0022561°	1		26 x 3	VS0105117	NR	43,132
0022562°	1		32 x 3	VS0105121	NR	43,132
0022563	1		40 x 3,5	VS0105125	NR	57,510
0022564	1	Calibro con frese per tubo Ø 40-50-63		VS0105133	NR	179,700



ATTREZZATURE

CODICE	MINIMO VENDITA	DESCRIZIONE	Ø	CODICE FORNIT.	U.M.	€
0022566°	1	Calibro universale con fresa	14 x 2 16 x 2,25 20 x 2,5 26 x 3 32 x 3	VS0105999	NR	107,800
0022565°	1	Olio silicone puro per scorrimento O-ring 100 gr		VS0105210	NR	7,182
0022688	1	Molla per curvare tubi – interna	14	VS0116014	NR	10,793
0022689	1		16	VS0116016	NR	10,793
0022690	1		20	VS0116020	NR	11,502
0022691	1	Molla per curvare tubi – esterna	14	VS0116114	NR	11,502
0022692	1		16	VS0116116	NR	12,224
0022693	1		20	VS0116120	NR	14,377
0022960°	1	Ganascia di pressatura	14	VS0133914	NR	336,600
0022961°	1		16	VS0133916	NR	336,600
0022962°	1		20	VS0133920	NR	366,000
0022963°	1		26	VS0133926	NR	389,400
0022965	1	* Ganascia di pressatura di colore giallo per nuovi raccordi con boccola inox	32*	VS0133935	NR	410,600
0022966°	1		40	VS0133940	NR	528,000
0022967	1		50	VS0133950	NR	564,000
0022956	1	Inserto per ganascia base Novopress	50	VS0133909	NR	1.691,000
0022957	1		63	VS0133911	NR	2.766,000
0022954	1	Ganascia base Novopress per Ø 50-63		VS0133905	NR	710,000
La ganascia base Novopress può essere usata solo se corredata dagli appositi inserti (cod. 133907-133909-133911). Le pressatrici e le ganasce proposte da Valsir sono intercambiabili fra loro						
0022953	1	Pressatrice elettrica portatile CBC completa di valigetta in plastica		VS0133904	NR	1.576,000
0022971	1	Pressatrice elettrica CBC completa di ganasce di pressatura 16-20-26 e valigetta in plastica		VS0133994	NR	2.249,000

Sistemi a pressare con
SC-Contur. Per Viega
la sicurezza è un punto fermo.



Viega. Un'idea avanti! SC-Contur, garantito funzionante dal DVGW, è il rivoluzionario sistema che durante la prova di pressione segnala eventuali perdite. Nel mondo degli impianti, la sicurezza di Viega non la batte nessuno. www.viega.it



Profipress



Profipress G

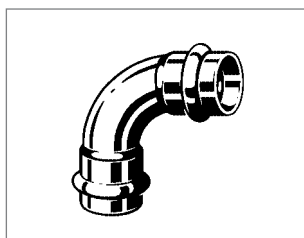


Prestabo



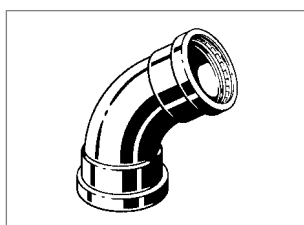
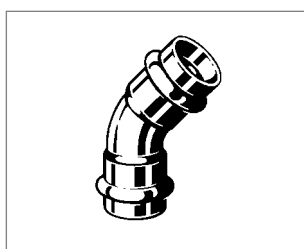
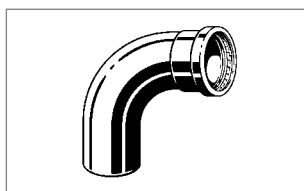
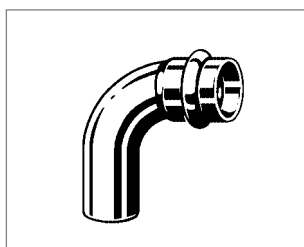
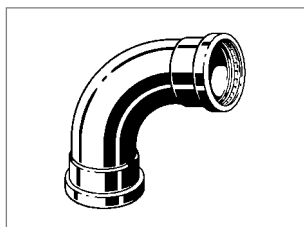
Saripress inox

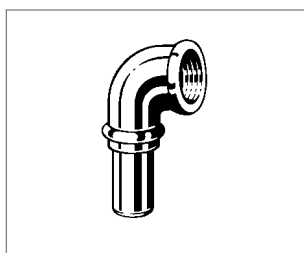
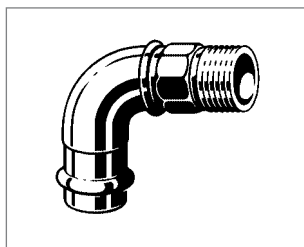
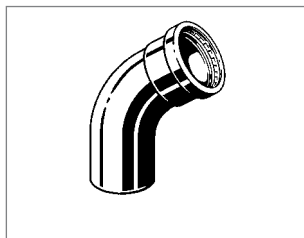
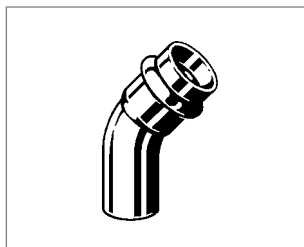




A1 PROFIPRESS CON SC-CONTUR - LINEA IN RAME E BRONZO PER IMPIANTI DI ACQUA SANITARIA E RISCALDAMENTO

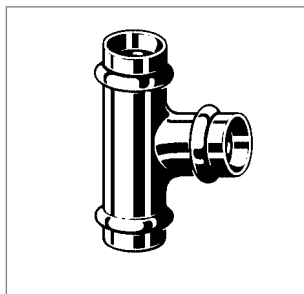
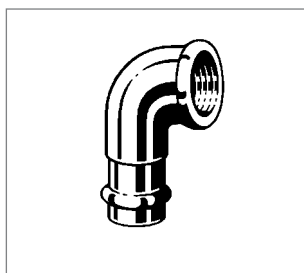
CODICE	MINIMO VENDITA	DESCRIZIONE	MISURA	CODICE FORNITORE	€
0255672	10	Profipress	12	291488	2,208
0255673	100	Curva a 90° FF, con SC-Contur, di rame, modello 2416	15	291501	2,208
0255674	100		18	291495	2,928
0255675	100		22	291518	3,649
0255676	50		28	291525	7,682
0255677	5		35	291532	15,305
0255678	5		42	291549	29,229
0255679	1		54	291556	39,457
0253630	1	Profipress XL	64,0	577681	97,100
0253631	1	Curva a 90° FF, con SC-Contur, di rame, modello 2416XL	76,1	476847	97,868
0253632	1		88,9	476854	118,900
0253629	1		108,0	476861	162,600
0255680	10	Profipress	12	291648	2,076
0255681	100	Curva a 90° MF, con SC-Contur, di rame, modello 2416.1	15	291662	2,076
0255682	100		18	291655	2,880
0255683	100		22	291679	3,733
0255684	50		28	291686	8,402
0255685	5		35	291693	15,124
0255686	5		42	291709	29,853
0255687	1		54	291716	39,961
0253634	1	Profipress XL	64,0	577698	70,259
0253635	1	Curva a 90° MF, con SC-Contur, di rame, modello 2416.1XL	76,1	476878	97,868
0253636	1		88,9	476885	118,900
0253633	1		108,0	476892	162,600
0255656	10	Profipress	12	292409	2,424
0255657	100	Curva a 45° FF, con SC-Contur, di rame, modello 2426	15	292348	2,424
0255658	100		18	292416	2,556
0255659	100		22	292355	3,145
0255660	50		28	292362	10,023
0255661	5		35	292379	14,404
0255662	5		42	292386	23,443
0255663	1		54	292393	32,830
0253622	1	Profipress XL	64,0	577766	89,417
0253623	1	Curva a 45° FF, con SC-Contur, di rame, modello 2426XL	76,1	476908	93,366
0253624	1		88,9	476915	111,400
0253621	1		108,0	476922	152,000





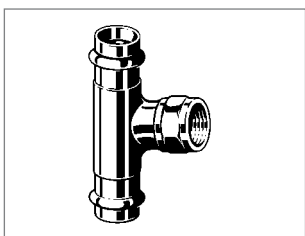
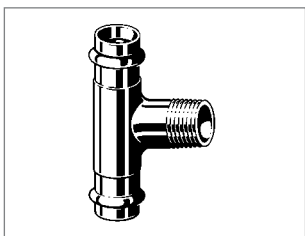
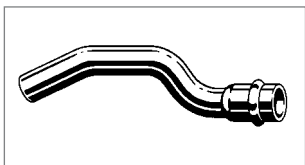
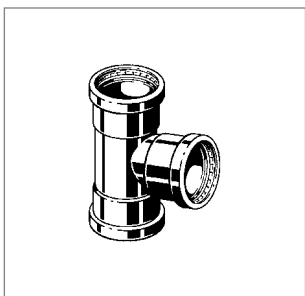
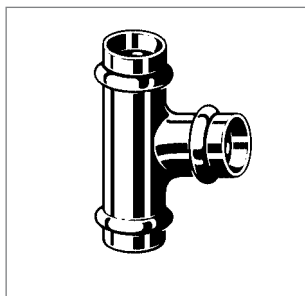
A1 PROFIPRESS CON SC-CONTUR - LINEA IN RAME E BRONZO PER IMPIANTI DI ACQUA SANITARIA E RISCALDAMENTO

CODICE	MINIMO VENDITA	DESCRIZIONE	MISURA	CODICE FORNITORE	€
0255664	10	Profipress	12	292577	1,920
0255665	100	Curva a 45° MF, con SC-Contur, di rame, modello 2426.1	15	292508	1,980
0255666	100		18	292560	2,592
0255667	100		22	292515	2,928
0255668	50		28	292522	9,927
0255669	5		35	292539	13,924
0255670	5		42	292546	21,823
0255671	1		54	292553	32,362
0253626	1		Profipress XL Curva a 45° MF, con SC-Contur, di rame, modello 2426.1XL	64,0	577773
0253627	1	76,1		476939	85,840
0253628	1	88,9		476946	102,400
0253625	1	108,0		476953	140,100
0255847	5	Sanpress Curva a 90° F x Fil. M, con SC-Contur, di bronzo, modello 2214	12 x 3/8	290863	10,911
0255846	5		12 x 1/2	290870	10,959
0255851	5		15 x 3/8	314361	16,349
0255848	5		15 x 1/2	112950	10,959
0255850	5		15 x 3/4	443030	13,636
0255852	5		18 x 1/2	281205	17,465
0255853	5		18 x 3/4	314354	17,021
0255854	5		22 x 3/4	115623	17,681
0255855	5		28 x 1	118730	26,540
0255856	5		35 x 1 1/4	127329	35,291
0255857	1		42 x 1 1/2	128500	48,171
0255858	1	54 x 2	197988	68,182	
0255897	5	Sanpress Gomito a 90° M x Fil. F, con SC-Contur, di bronzo, modello 2214.3	15 x 1/2	308001	7,262
0255882	5	Sanpress Gomito a 90° F x Fil. F, con SC-Contur, di bronzo, modello 2214.2	12 x 3/8	290924	6,746
0255881	5		12 x 1/2	290931	6,746
0255885	5		15 x 3/8	298241	15,929
0255883	5		15 x 1/2	108441	6,746
0255884	5		15 x 3/4	314385	15,629
0255886	5		18 x 1/2	281236	15,173
0255887	5		18 x 3/4	298227	16,865
0255889	5		22 x 1/2	298234	18,186



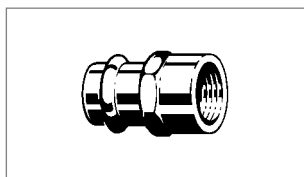
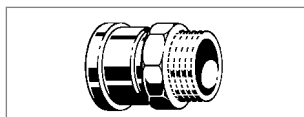
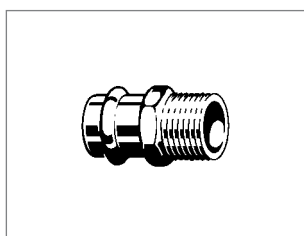
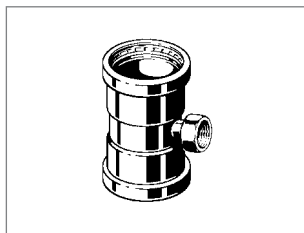
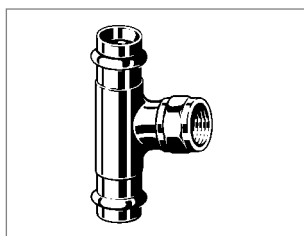
A1 PROFIPRESS CON SC-CONTUR - LINEA IN RAME E BRONZO PER IMPIANTI DI ACQUA SANITARIA E RISCALDAMENTO

CODICE	MINIMO VENDITA	DESCRIZIONE	MISURA	CODICE FORNITORE	€
0255890	5	Sanpress	22 x 3/4	283711	10,695
0255888	5	Gomito a 90° F x Fil. F,	22 x 1	314378	17,021
0255892	5	con SC-Contur, di bronzo,	28 x 1/2	442033	19,074
0255893	5	modello 2214.2	28 x 3/4	446611	19,074
0255891	5		28 x 1	283728	19,530
0255894	5		35 x 1 1/4	283704	32,194
0255895	1		42 x 1 1/2	299415	41,581
0255896	1		54 x 2	299422	66,045
0255720	10	Profipress	12	291884	3,313
0255721	10	Raccordo a T, con SC-Contur,	12 x 15 x 12	322717	10,059
0255722	100	di rame, modello 2418	15	291952	3,313
0255723	10		15 x 12 x 12	291907	7,682
0255724	10		15 x 12 x 15	291914	3,865
0255725	5		15 x 15 x 12	315085	7,862
0255726	10		15 x 18 x 15	322724	9,819
0255727	10		15 x 22 x 15	322700	11,307
0255728	100		18	291891	4,537
0255729	5		18 x 12 x 15	365073	10,323
0255730	10		18 x 12 x 18	324827	4,261
0255731	10		18 x 15 x 15	291921	8,030
0255732	50		18 x 15 x 18	291938	4,129
0255733	10		18 x 18 x 15	315009	8,078
0255734	10		18 x 22 x 18	322694	11,763
0255735	100		22	291969	5,821
0255736	10		22 x 12 x 22	324834	5,173
0255737	10		22 x 15 x 15	292010	9,207
0255738	5		22 x 15 x 18	315078	9,819
0255739	50		22 x 15 x 22	292027	4,933
0255741	5		22 x 18 x 15	315061	10,911
0255742	5		22 x 18 x 18	315054	9,819
0255743	50		22 x 18 x 22	291945	6,326
0255744	5		22 x 22 x 15	315047	9,423
0255745	5		22 x 22 x 18	315030	11,943
0255746	5		22 x 28 x 22	322687	18,858
0255747	50		28	291976	10,587
0255748	5		28 x 15 x 22	324841	18,594
0255749	50		28 x 15 x 28	295189	12,063
0255750	5		28 x 18 x 22	324858	18,810
0255751	5		28 x 18 x 28	315023	16,697
0255752	5		28 x 22 x 22	307899	16,265
0255753	5		28 x 22 x 28	295196	12,027
0255754	5		28 x 28 x 22	315016	18,402
0255755	5		35	291983	17,957
0255756	5		35 x 15 x 35	324865	17,789
0255757	5		35 x 18 x 35	324872	18,810
0255758	5		35 x 22 x 28	324889	26,624
0255759	5		35 x 22 x 35	292034	16,349
0255760	5		35 x 28 x 28	324896	26,168
0255761	5		35 x 28 x 35	292041	17,201
0255762	5		35 x 35 x 22	365882	26,384



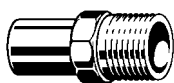
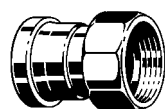
A1 PROFIPRESS CON SC-CONTUR - LINEA IN RAME E BRONZO PER IMPIANTI DI ACQUA SANITARIA E RISCALDAMENTO

CODICE	MINIMO VENDITA	DESCRIZIONE	MISURA	CODICE FORNITORE	€
0255763	5	Profipress	35 x 35 x 28	365080	25,232
0255764	5	Raccordo a T, con SC-Contur, di rame, modello 2418	42	291990	34,871
0255765	5		42 x 22 x 42	324902	31,210
0255766	5		42 x 28 x 42	292058	31,690
0255767	5		42 x 35 x 42	292065	32,830
0255768	1		54	292003	43,154
0255769	1		54 x 22 x 54	324919	49,024
0255770	1		54 x 28 x 54	324926	50,500
0255771	1		54 x 35 x 54	324933	52,421
0255772	1		54 x 42 x 54	292072	39,240
0253667	1	Profipress XL	64,0	577728	132,900
0253668	1	Raccordo a T, con SC-Contur, di rame, modello 2418XL	64,0 x 35 x 64,0	577735	159,700
0253669	1		64,0 x 42 x 64,0	577742	178,900
0253670	1		64,0 x 54 x 64,0	577759	191,700
0253671	1		76,1	476960	176,200
0253672	1		76,1 x 54 x 76,1	476977	176,200
0253673	1		88,9	476984	192,700
0253674	1		88,9 x 54 x 88,9	476991	180,600
0253675	1		88,9x76,1x88,9	477004	192,700
0253663	1		108,0	477011	237,900
0253664	1		108,0 x 54 x 108,0	477028	195,700
0253665	1		108,0x76,1x108,0	477035	206,200
0253666	1		108,0x88,9x108,0	477042	236,400
0255776	10	Profipress	12	322359	5,257
0255777	10	Sorpasso MF, con SC-Contur, di rame, modello 2427	15	322342	5,257
0255778	10		18	322335	7,862
0255779	10		22	322328	10,107
0255773	10	Profipress	15	352134	13,768
0255774	10	Sorpasso FF, con SC-Contur, di rame, modello 2428	18	352141	14,908
0255775	10		22	352158	17,201
0256084	5	Sanpress	18 x 3/4 x 18	281328	26,036
0256085	5	Raccordo a T F x Fil. M, con SC-Contur, di bronzo, modello 2217.1	22 x 3/4 x 22	194123	26,492
0256086	5		28 x 3/4 x 28	194130	31,258
0256087	5		35 x 3/4 x 35	194147	35,291
0256088	1		42 x 3/4 x 42	273231	39,421
0256090	1		54 x 3/4 x 54	197858	59,623
0256091	1		54 x 1 x 54	310929	58,315
0256089	1		54 x 1 1/4 x 54	310936	59,251
0256070	5	Sanpress	12 x 1/2 x 12	290986	10,779
0256072	5	Raccordo a T F x Fil. F, con SC-Contur, di bronzo, modello 2217.2	15 x 3/8 x 15	313951	18,402
0256071	5		15 x 1/2 x 15	115630	10,455
0256073	5		18 x 1/2 x 18	281359	18,222
0256074	5		22 x 1/2 x 22	115944	14,728
0256075	5		22 x 3/4 x 22	313975	21,102
0256076	5		28 x 1/2 x 28	119768	18,438
0256077	5		28 x 3/4 x 28	313968	23,875



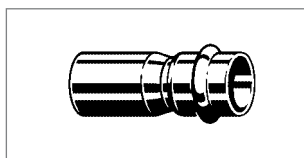
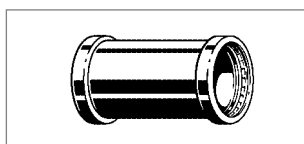
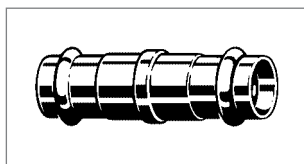
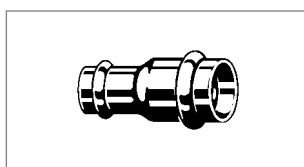
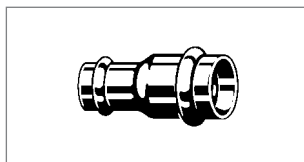
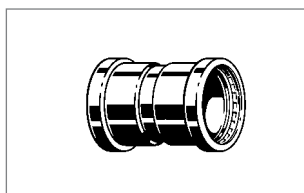
A1 PROFIPRESS CON SC-CONTUR - LINEA IN RAME E BRONZO PER IMPIANTI DI ACQUA SANITARIA E RISCALDAMENTO

CODICE	MINIMO VENDITA	DESCRIZIONE	MISURA	CODICE FORNITORE	€
0256078	5	Sanpress	35 x 1/2 x 35	121945	25,736
0256081	1	Raccordo a T F x Fil. F,	35 x 1 x 35	361204	27,309
0256079	1	con SC-Contur, di bronzo,	42 x 1/2 x 42	126230	31,210
0256082	1	modello 2217.2	42 x 1 x 42	361211	33,983
0256080	1		54 x 1/2 x 54	197353	37,164
0256083	1		54 x 1 x 54	361228	47,055
0253678	1	Profipress XL	64,0 x 3/4 x 64,0	577704	165,100
0253677	1	Raccordo a T F x Fil. F,	64,0 x 1 x 64,0	577711	177,200
0253680	1	con SC-Contur,	76,1 x 3/4 x 76,1	534073	202,500
0253679	1	di rame, modello 2417.2XL	76,1 x 2 x 76,1	534080	223,200
0253682	1		88,9 x 3/4 x 88,9	534097	219,900
0253681	1		88,9 x 2 x 88,9	534103	247,600
0253683	1		108,0 x 3/4 x 108,0	534110	270,300
0253676	1		108,0 x 2 x 108,0	534127	295,900
0255942	5	Sanpress	12 x 3/8	290771	3,181
0255941	5	Manicotto F x Fil. M,	12 x 1/2	290764	2,292
0255945	5	con SC-Contur, di bronzo,	15 x 3/8	297985	3,601
0255943	5	modello 2211	15 x 1/2	105044	2,292
0255944	5		15 x 3/4	287764	4,753
0255946	5		18 x 1/2	283490	2,964
0255947	5		18 x 3/4	283230	3,361
0255949	5		22 x 1/2	297961	4,885
0255950	5		22 x 3/4	104306	4,405
0255948	5		22 x 1	287771	5,941
0255953	5		28 x 3/4	297954	13,504
0255951	5		28 x 1	106508	8,210
0255952	5		28 x 1 1/4	297978	17,021
0255954	5		35 x 1	297947	18,810
0255956	5		35 x 1 1/4	110352	18,053
0255955	5		35 x 1 1/2	314651	19,530
0255958	5		42 x 1 1/4	297930	24,596
0255957	1		42 x 1 1/2	115340	25,316
0255959	1		54 x 1 1/2	314668	42,734
0255960	1		54 x 2	195267	48,844
0253656	1	Profipress XL	64,0 x 2 1/2	577674	89,921
0253657	1	Manicotto F x Fil. M,	76,1 x 2 1/2	534134	110,200
0253658	1	con SC-Contur, di rame,	88,9 x 3	534141	122,700
0253655	1	modello 2411XL	108,0 x 4	534158	160,300
0255915	5	Sanpress	12 x 3/8	291075	2,880
0255914	5	Manicotto F x Fil. F,	12 x 1/2	291068	2,880
0255920	5	con SC-Contur, di bronzo,	15 x 3/8	298074	3,097
0255916	5	modello 2212	15 x 1/2	107543	2,880
0255919	5		15 x 3/4	298098	5,977
0255921	5		18 x 1/2	283483	4,033
0255924	5		18 x 3/4	294519	7,898
0255927	5		22 x 1/2	298067	4,453
0255929	5		22 x 3/4	108465	4,849
0255925	5		22 x 1	298128	7,226
0255931	5		28 x 1/2	428174	14,320
0255933	5		28 x 3/4	298081	15,893



A1 PROFIPRESS CON SC-CONTUR - LINEA IN RAME E BRONZO PER IMPIANTI DI ACQUA SANITARIA E RISCALDAMENTO

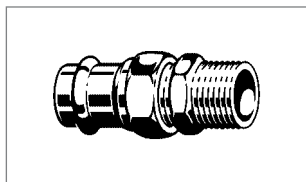
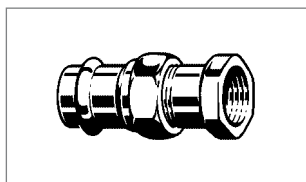
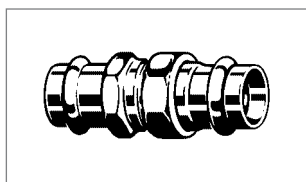
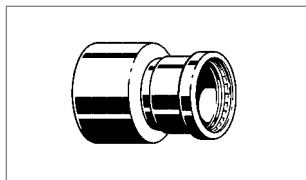
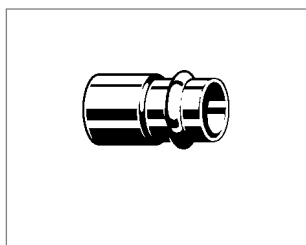
CODICE	MINIMO VENDITA	DESCRIZIONE	MISURA	CODICE FORNITORE	€
0255930	5	Sanpress	28 x 1	114329	8,930
0255932	5	Manicotto F x Fil. F,	28 x 1 1/4	298104	16,433
0255936	5	con SC-Contur, di bronzo,	35 x 3/4	357542	19,026
0255934	5	modello 2212	35 x 1	298111	20,058
0255935	5		35 x 1 1/4	116774	19,842
0255938	1		42 x 1 1/4	298050	28,065
0255937	1		42 x 1 1/2	124236	28,761
0255939	1		54 x 1 1/2	365097	33,262
0255940	1		54 x 2	195304	50,152
0253654	1	Profipress XL Manicotto F x Fil. F, con SC-Contur, di rame, modello 2412XL	64,0 x 2 1/2	577667	97,100
0255973	5	Sanpress	12 x 1/2	291310	7,982
0255974	5	Manicotto M x Fil. M,	15 x 1/2	115418	8,450
0255977	5	di bronzo, modello 2211.1	18 x 3/4	285104	9,387
0255976	5		18 x 1/2	285081	8,798
0255978	5		22 x 1/2	119676	13,552
0255979	5		22 x 3/4	116767	14,140
0255981	5		28 x 1	122034	21,415
0255983	5		35 x 1 1/4	125288	27,477
0255985	1		42 x 1 1/2	132231	40,993
0255975	5	Sanpress	15 x 1/2NPT	493851	5,569
0255980	5	Manicotto F x Fil. M,	22 x 3/4NPT	493868	5,977
0255982	5	di bronzo, modello 2211.2	28 x 1NPT	493875	10,191
0255984	5	Avvertenza: filettatura NPT	35 x 1 1/4NPT	493882	23,311
0255986	1		42 x 1 1/2NPT	493899	28,509
0255987	1		54 x 2NPT	493905	52,289
0255961	5	Sanpress	12 x 1/2	291341	8,666
0255962	5	Manicotto M x Fil. F,	15 x 1/2	117733	9,387
0255963	5	di bronzo, modello 2212.1	18 x 3/4	287085	9,603
0255964	5		18 x 1/2	287108	9,555
0255965	5		22 x 1/2	120917	12,027
0255966	5		22 x 3/4	117481	13,924
0255968	5		28 x 3/4	130954	21,018
0255967	5		28 x 1	122942	21,283
0255969	5		35 x 1	134730	29,721
0255970	5		35 x 1 1/4	130589	37,164
0255971	1		42 x 1 1/2	135430	41,581
0255972	1		54 x 2	199104	70,343
0255688	10	Profipress	12	292737	2,076
0255689	100	Manicotto con battente FF,	15	292690	2,076
0255690	100	con SC-Contur, di rame,	18	292744	2,640
0255691	100	modello 2415	22	292683	3,097
0255692	50		28	292676	6,025
0255693	5		35	292706	7,502
0255694	5		42	292713	14,104
0255695	1		54	292720	17,717



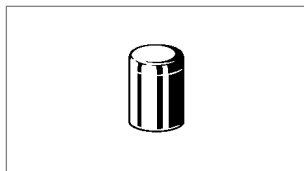
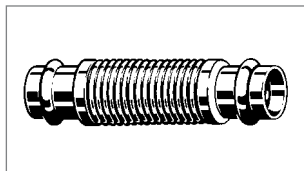
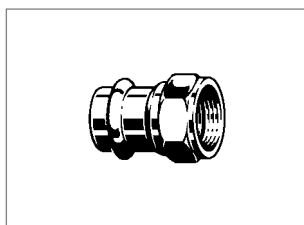
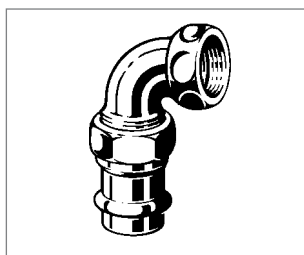
A1 PROFIPRESS CON SC-CONTUR - LINEA IN RAME E BRONZO PER IMPIANTI DI ACQUA SANITARIA E RISCALDAMENTO

CODICE	MINIMO VENDITA	DESCRIZIONE	MISURA	CODICE FORNITORE	€
0253642	1	Profipress XL	64,0	577582	29,397
0253643	1	Manicotto con battente FF, con SC-Contur, di rame, modello 2415XL	76,1	477059	63,212
0253644	1		88,9	477066	72,287
0253641	1		108,0	477073	91,794
0255998	5	Sanpress	15 x 14	363420	5,389
0255999	5	Manicotto di riduzione FF, con SC-Contur, (adattatore), di bronzo, modello 2215.2NC	16 x 15	363437	5,821
0256000	5	L'estremità Ø 14 mm dovrà essere pressata con la ganaschia dim. 15 mm, mentre l'estremità Ø 16 mm dovrà essere pressata con la ganaschia dim. 18 mm.	18 x 16	363444	5,821
0255696	10	Profipress	15 x 12	325770	5,785
0255697	10	Manicotto di riduzione FF, con SC-Contur, di rame, modello 2415.2	18 x 15	325787	8,450
0255698	10		22 x 15	325794	9,255
0255699	10		22 x 18	325800	9,387
0255700	5		28 x 22	325817	10,539
0255701	5		35 x 28	328269	14,908
0255702	1		42 x 35	328252	22,135
0255703	1		54 x 42	328276	24,776
0255988	5	Sanpress	15	119485	11,679
0255989	5	Manicotto passante FF, con SC-Contur, di bronzo, modello 2215.5	18	287061	13,420
0255990	5		22	119041	13,288
0255991	5		28	122133	16,301
0255992	5		35	124335	21,739
0255993	1		42	131494	31,018
0255994	1		54	216153	33,046
0253660	1	Profipress XL	64,0	577650	35,723
0253661	1	Manicotto passante FF, con SC-Contur, di rame, modello 2415.5XL	76,1	477080	94,051
0253662	1		88,9	477097	105,400
0253659	1		108,0	477103	126,500
0255704	10	Profipress	15 x 12	296414	1,836
0255705	10	Manicotto di riduzione MF, con SC-Contur, di rame, modello 2415.1	18 x 12	298586	1,920
0255706	10		18 x 15	296407	1,836
0255707	50		22 x 15	296377	2,208
0255708	10		22 x 18	296391	2,340
0255709	5		28 x 15	296469	5,653
0255710	10		28 x 18	296384	5,785
0255711	50		28 x 22	296506	5,977
0255712	5		35 x 22	296452	7,046
0255713	5		35 x 28	296490	7,730
0255714	5		42 x 22	296445	12,063
0255715	5		42 x 28	296483	11,763
0255716	5		42 x 35	296476	11,499
0255717	5		54 x 28	366476	24,776
0255718	5		54 x 35	296438	16,061
0255719	5		54 x 42	296421	15,341

A1 PROFIPRESS CON SC-CONTUR - LINEA IN RAME E BRONZO PER IMPIANTI DI ACQUA SANITARIA E RISCALDAMENTO

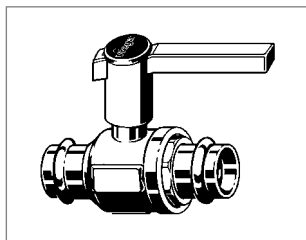
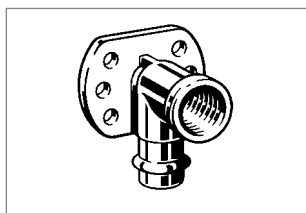
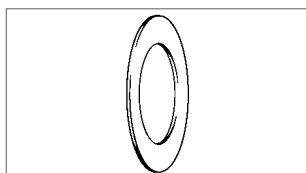
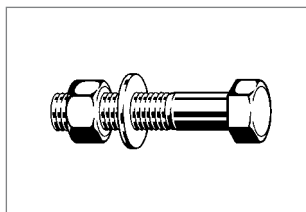
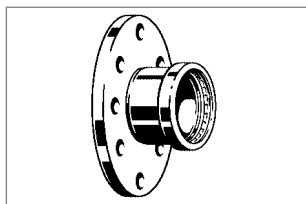
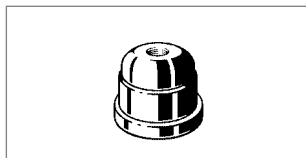
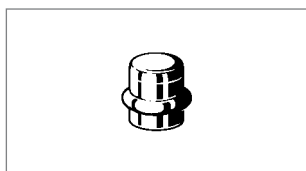


CODICE	MINIMO VENDITA	DESCRIZIONE	MISURA	CODICE FORNITORE	€
0256002	5	Sanpress	15 x 16	323714	4,369
0256001	5	Manicotto di riduzione MF, con SC-Contur, (adattatore), di bronzo, modello 2215.1NC	15 x 14	323707	3,865
0256003	5	L'estremità diam. 14 mm dovrà essere pressata con la ganaschia dim. 15 mm, mentre l'estremità diam. 16 mm dovrà essere pressata con la ganaschia dim. 18 mm.	18 x 16	323721	5,437
0253648	1	Profipress XL	64,0 x 42	577605	43,238
0253649	1	Manicotto di riduzione MF, di rame, modello 2415.1XL	64,0 x 54	577612	43,238
0253650	1		76,1 x 54	477110	54,233
0253651	1		76,1 x 64,0	587505	83,091
0253652	1		88,9 x 54	477127	58,495
0253653	1		88,9 x 76,1	477134	79,814
0253645	1		108,0 x 54	477141	61,508
0253646	1		108,0 x 76,1	477158	82,779
0253647	1		108,0 x 88,9	477165	91,794
0255805	5	Sanpress	12	293017	22,435
0255806	5	Bocchettone diritto FF, con SC-Contur, di bronzo, a sede piana, modello 2260	15	126148	29,817
0255807	5		18	287436	33,983
0255808	5		22	126124	38,388
0255809	5		28	124311	40,897
0255810	5		35	130947	46,467
0255811	1		42	132446	62,948
0255812	1		54	226329	102,900
0255813	5	Sanpress	12 x 1/2	293024	17,105
0255814	5	Bocchettone diritto F x Fil. F, con SC-Contur, di bronzo, a sede piana, modello 2262	15 x 1/2	131937	20,562
0255815	5		15 x 3/4	133160	23,527
0255816	5		18 x 1/2	283384	24,968
0255817	5		18 x 3/4	314910	25,052
0255818	5		22 x 1	133900	32,326
0255819	5		22 x 3/4	125318	30,165
0255821	5		28 x 3/4	365103	35,111
0255820	5		28 x 1	128975	34,835
0255822	5		35 x 1 1/4	138875	37,800
0255823	1		42 x 1 1/2	141745	52,385
0255824	1		54 x 2	222017	69,490
0255826	5	Sanpress	12 X 3/8	291372	16,145
0255825	5	Bocchettone diritto F x Fil. M, con SC-Contur, di bronzo, a sede piana, modello 2265	12 x 1/2	291389	16,145
0255828	5		15 x 3/4	140878	21,415
0255827	5		15 x 1/2	120108	16,145
0255830	5		18 x 3/4	283377	22,303
0255829	5		18 x 1/2	283360	21,631
0255832	5		22 x 1/2	142674	33,479
0255833	5		22 x 3/4	119133	23,311
0255831	5		22 x 1	148492	33,635
0255835	5		28 x 3/4	365110	28,677
0255834	5		28 x 1	120047	27,561
0255836	5		35 x 1 1/4	128425	40,273
0255837	1		42 x 1 1/2	135966	56,202
0255838	1		54 x 2	221997	73,656



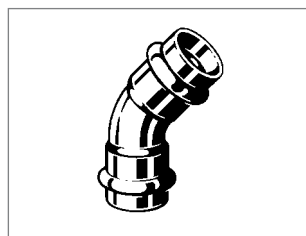
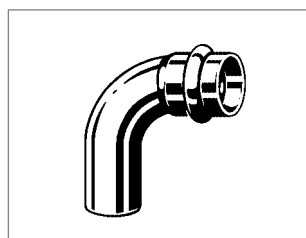
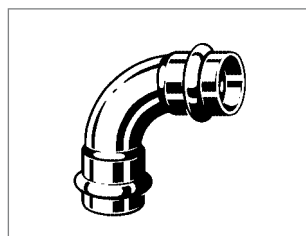
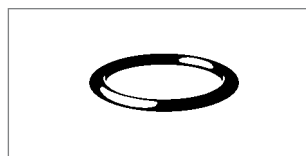
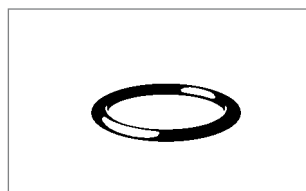
A1 PROFIPRESS CON SC-CONTUR - LINEA IN RAME E BRONZO PER IMPIANTI DI ACQUA SANITARIA E RISCALDAMENTO

CODICE	MINIMO VENDITA	DESCRIZIONE	MISURA	CODICE FORNITORE	€
0255795	5	Sanpress	12 x 1/2	292980	19,494
0255796	5	Bocchettone curvo F x Fil. F,	15 x 1/2	125660	23,023
0255797	5	con SC-Contur, di bronzo,	18 x 1/2	283469	24,007
0255798	5	a sede piana, modello 2255	18 x 3/4	283452	26,756
0255800	5		22 x 3/4	122614	31,822
0255799	5		22 x 1	132637	37,668
0255801	5		28 x 1	128159	36,227
0255802	5		35 x 1 1/4	132729	46,467
0255803	1		42 x 1 1/2	139872	65,589
0255804	1		54 x 2	221676	90,137
0256039	5	Sanpress	12 x 3/8	475956	6,242
0256038	5	Raccordo diritto F x Fil. F,	12 x 3/4	293611	5,017
0256037	5	con SC-Contur di bronzo,	12 x 1/2	380878	6,326
0256044	5	con dado girevole e sede piana,	15 x 3/8	475963	6,242
0256043	5	modello 2263	15 x 3/4	265663	5,605
0256041	5		15 x 1/2	380885	6,326
0256040	5		15 x 1	305000	8,582
0256042	1		15 x 1 1/4	424534	13,072
0256046	5		18 x 3/4	283391	5,785
0256045	5		18 x 1	305017	8,162
0256050	5		22 x 3/4	351502	7,598
0256047	5		22 x 1	265687	5,701
0256048	5		22 x 1 1/2	305260	10,539
0256049	5		22 x 1 1/4	367015	10,911
0256052	5		28 x 1 1/4	265700	9,603
0256051	5		28 x 1 1/2	305048	10,779
0256053	5		35 x 1 1/2	265731	11,259
0256054	5		35 x 2	305024	20,214
0256055	1		42 x 1 3/4	265304	21,102
0256056	1		42 x 2	305031	26,384
0256058	1		54 x 2 1/4	426743	52,793
0256057	1		54 x 2 1/2	341961	35,555
0256060	1		54 x 2 3/8	265328	29,853
0256059	1		54 x 2 3/4	426750	71,651
0255839	1	Compensatore assiale FF,	15	329945	94,087
0255840	1	con estremità a pressare F	18	329952	103,500
0255841	1	di bronzo e soffiello di acciaio	22	329969	119,600
0255842	1	inossidabile, per l'assorbimento della	28	329976	129,000
0255843	1	dilatazione termica negli impianti	35	329983	145,100
0255844	1	idrotermosanitari, modello 2251	42	329990	170,800
0255845	1		54	330002	227,200
0255788	10	Profipress	15	330903	1,788
0255789	10	Tappo di chiusura M,	18	330897	1,872
0255790	5	di rame, modello 2457	22	314576	7,358
0255791	5		28	314569	11,343
0255792	5		35	314552	12,748
0255793	1		42	314545	18,222
0255794	1		54	314538	21,018



A1 PROFIPRESS CON SC-CONTUR - LINEA IN RAME E BRONZO PER IMPIANTI DI ACQUA SANITARIA E RISCALDAMENTO

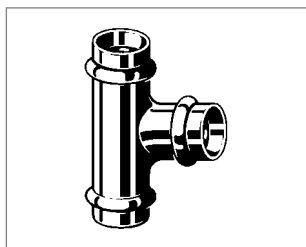
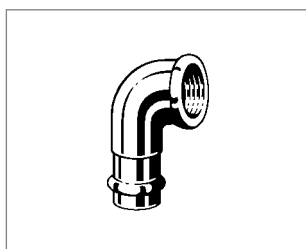
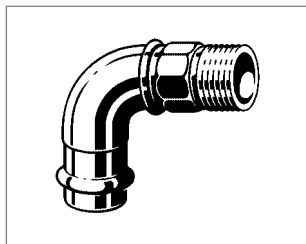
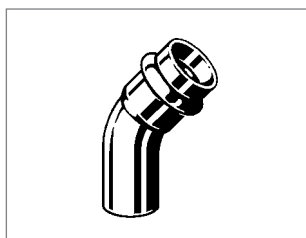
CODICE	MINIMO VENDITA	DESCRIZIONE	MISURA	CODICE FORNITORE	€
0255780	10	Profipress	12	349295	2,556
0255781	10	Tappo di chiusura F,	15	349301	4,369
0255782	10	con SC-Contur, di rame,	18	349363	5,737
0255783	10	modello 2456	22	349356	7,598
0255784	5		28	349349	11,715
0255785	5		35	349332	12,748
0255786	1		42	349325	19,746
0255787	1		54	349318	24,115
0253685	1	Profipress XL	64,0 x 3/4	577780	63,885
0253686	1	Tappo di chiusura F, di rame,	76,1 x 3/4	534165	73,176
0253687	1	con attacco filettato F da 3/4 in testa,	88,9 x 3/4	534172	81,602
0253684	1	(p.e. per svuotamento tubi), modello 2456XL	108,0 x 3/4	534189	107,700
0253638	1	Profipress XL - Flangia, di rame,	64,0	577797	194,200
0253639	1	con attacco a pressare F,	76,1	534042	204,300
0253640	1	con flangia PN 10/16	88,9	534059	252,000
0253637	1	di acciaio verniciato con polveri epossidiche, nera, modello 2459.5XL	108,0	534066	279,300
0256100	1	Set accessori,	28 x M12	494056	15,449
0256101	1	per il fissaggio delle flange,	35 - 54 x M16	494063	23,707
0256102	1	completo di viti, rondelle dadi di acciaio zincato, modello 2259.7	64,0 - 108,0 x M16	494087	37,668
0256132	10	Guarnizione,	64,0 ÷ 76,1	356293	7,226
0256133	10	di AFM 34 priva di amianto,	88,9	356309	7,442
0256131	10	adatta per flange PN 16, modello 2259.9XL	108,0	356316	12,400
0255873	5	Sanpress	12 x 1/2	291013	9,255
0255874	5	Gomito a 90° con flangia F x Fil. F,	15 x 1/2	107345	7,394
0255876	5	con SC-Contur, di bronzo,	18 x 1/2	281502	12,268
0255877	5	modello 2225.5	18 x 3/4	335236	17,681
0255878	5		22 x 1/2	335229	18,354
0255879	5		22 x 3/4	116057	20,010
0256122	1	Easytop - Valvola a sfera, con terminali a	15	475857	25,044
0256124	1	pressare FF, con SC-Contur,	18	475864	27,158
0256126	1	corpo di bronzo, pressione di esercizio:	22	475871	37,976
0256127	1	16 bar (PN 16), temperatura di esercizio:	28	475888	59,133
0256128	1	90 °C, modello 2270	35	475895	120,000
0256129	1		42	475918	176,100
0256130	1		54	475925	302,900

**A1 PROFIPRESS CON SC-CONTUR - LINEA IN RAME E BRONZO PER IMPIANTI DI ACQUA SANITARIA E RISCALDAMENTO**

CODICE	MINIMO VENDITA	DESCRIZIONE	MISURA	CODICE FORNITORE	€
0256004	10	O-ring, di EPDM nero,	12 x 2,35	288600	0,540
0256006	10	per i raccordi Profipress, Sanpress,	14 x 2,5	448370	0,456
0256007	10	Sanpress Inox e Prestabo,	15 x 2,5	183400	0,420
0256009	10	per impianti di acqua sanitaria e	18 x 2,5	281595	0,504
0256011	10	di riscaldamento,	22 x 3	183523	0,504
0256013	10	temperatura di esercizio: fino a 110 °C,	28 x 3	184452	0,540
0256015	10	modello 2289	35 x 3	181208	0,720
0256017	10		42 x 4	184940	1,308
0256019	10		54 x 4	191153	1,788
0256138	10	O-ring, di EPDM nero,	DN65 (76,1 x 5)	364816	3,541
0256139	10	per i raccordi Sanpress XL, per impianti	DN80 (88,9 x 5)	364823	6,194
0256137	10	di acqua sanitaria e di riscaldamento,	DN100 (108,0 x 5)	364830	10,911
		temperatura di esercizio: fino a 110 °C,			
		modello 2289XL			
0256005	5	O-ring, di FKM,	12 x 2,35	459376	2,244
0256008	5	per i raccordi Profipress, Sanpress e	15 x 2,5	459390	2,340
0256010	5	Sanpress Inox, per impieghi con alte	18 x 2,5	459406	2,556
0256012	5	temperature, p.e.: impianti termici ad	22 x 3	459413	3,409
0256014	5	acqua surriscaldata fino a 140 °C e 16	28 x 3	459420	3,997
0256016	5	bar, impianti a vapore a bassa pressione	35 x 3	459437	4,753
0256018	5	fino a 120 °C e pressione < 1 bar,	42 x 4	459444	8,030
0256020	1	modello 2286	54 x 4	459451	10,371

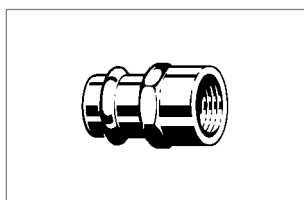
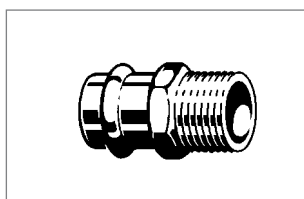
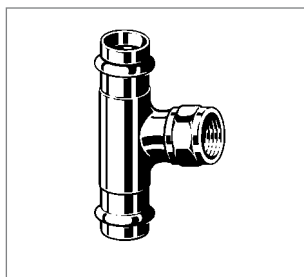
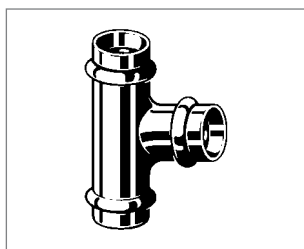
A2 PROFIPRESS GAS CON SC-CONTUR - LINEA IN RAME E BRONZO PER IMPIANTI A GAS METANO E GPL PER USO DOMESTICO

0255460	5	Profipress G - Curva a 90° FF,	12	346850	2,964
0255461	5	con SC-Contur, di rame,	15	345464	2,688
0255462	5	modello 2616	18	345471	3,361
0255463	5		22	345488	4,165
0255464	5		28	345495	8,318
0255465	1		35	345501	15,545
0255466	1		42	345518	28,485
0255467	1		54	345525	39,433
0255468	5	Profipress G - Curva a 90° MF,	12	346881	3,061
0255469	5	con SC-Contur, di rame,	15	345532	2,424
0255470	5	modello 2616.1	18	345549	3,097
0255471	5		22	345556	4,033
0255472	5		28	345563	8,798
0255473	1		35	345570	15,064
0255474	1		42	345587	29,637
0255475	1		54	345594	39,745
0255444	5	Profipress G - Curva a 45° FF,	12	346898	3,145
0255445	5	con SC-Contur, di rame,	15	345600	3,012
0255446	5	modello 2626	18	345617	3,277
0255447	5		22	345624	3,901
0255448	5		28	345631	10,743
0255449	1		35	345648	15,040
0255450	1		42	345655	23,683
0255451	1		54	345662	33,154



**A2 PROFIPRESS GAS CON SC-CONTUR - LINEA IN RAME E BRONZO
PER IMPIANTI A GAS METANO E GPL PER USO DOMESTICO**

CODICE	MINIMO VENDITA	DESCRIZIONE	MISURA	CODICE FORNITORE	€	
0255452	5	Profipress G - Curva a 45° MF, con SC-Contur, di rame, modello 2626.1	12	346904	2,748	
0255453	5		15	345679	2,340	
0255454	5		18	345686	3,012	
0255455	5		22	345693	3,469	
0255456	5		28	345709	10,023	
0255457	1		35	345716	13,792	
0255458	1		42	345723	22,027	
0255459	1		54	345730	32,566	
0255477	5		Profipress G - Curva a 90° F x Fil. M, con SC-Contur, di bronzo, modello 2614	12 x 3/8	346911	11,127
0255476	5	12 x 1/2		346928	11,367	
0255478	5	15 x 1/2		345747	10,827	
0255479	5	18 x 1/2		345754	16,757	
0255480	5	18 x 3/4		345761	16,757	
0255481	5	22 x 3/4		345778	17,573	
0255484	5	28 x 1		345785	25,928	
0255482	1	35 x 1 1/4		345792	34,679	
0255483	1	42 x 1 1/2		345808	48,147	
0255485	1	54 x 2		345815	67,750	
0255495	5	Profipress G - Gomito a 90° F x Fil. F, con SC-Contur, di bronzo, modello 2614.2		12 x 3/8	346935	10,479
0255494	5			12 x 1/2	346942	10,743
0255496	5		15 x 1/2	345822	6,830	
0255497	5		15 x 3/4	345839	15,233	
0255498	5		18 x 1/2	345846	14,824	
0255499	5		18 x 3/4	345853	16,805	
0255501	5		22 x 1/2	345860	17,609	
0255502	5		22 x 3/4	345877	10,863	
0255500	5		22 x 1	345884	16,937	
0255503	5		28 x 1	345891	18,858	
0255504	1		35 x 1 1/4	345907	31,978	
0255505	1		42 x 1 1/2	345914	41,953	
0255506	1		54 x 2	345921	65,721	
0255576	5		Profipress G - Raccordo a T, con SC-Contur, di rame, modello 2618	12	346959	4,033
0255584	5			12 x 15 x 12	346966	10,647
0255577	5	15		345938	3,949	
0255585	5	15 x 12 x 12		346973	8,138	
0255586	5	15 x 12 x 15		346980	4,585	
0255587	5	15 x 15 x 12		346997	8,354	
0255578	5	18		345945	5,221	
0255588	5	18 x 15 x 18		346003	4,981	
0255579	5	22		345952	6,662	
0255589	5	22 x 12 x 22		347000	7,982	
0255590	5	22 x 15 x 15		346010	9,423	
0255591	5	22 x 15 x 22		346027	5,737	
0255593	5	22 x 18 x 22		346034	6,662	
0255594	5	22 x 22 x 15		346041	9,891	
0255580	5	28		345969	11,331	
0255595	5	28 x 15 x 28		346058	13,024	
0255596	5	28 x 22 x 28		346065	13,156	

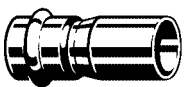
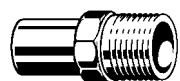

**A2 PROFIPRESS GAS CON SC-CONTUR - LINEA IN RAME E BRONZO
PER IMPIANTI A GAS METANO E GPL PER USO DOMESTICO**

CODICE	MINIMO VENDITA	DESCRIZIONE	MISURA	CODICE FORNITORE	€
0255581	1	Profipress G - Raccordo a T, con SC-Contur, di rame, modello 2618	35	345976	18,378
0255597	1		35 x 22 x 35	346072	16,985
0255598	1		35 x 28 x 35	346089	17,921
0255582	1		42	345983	34,859
0255599	1		42 x 28 x 42	346096	31,798
0255600	1		42 x 35 x 42	346102	32,890
0255583	1		54	345990	43,298
0255601	1		54 x 42 x 54	346119	39,264
0255602	5	Profipress G Raccordo a T F x Fil. F, con SC-Contur, di bronzo, modello 2617.2	15 x 1/2 x 15	352707	10,647
0255603	5		18 x 1/2 x 18	352714	17,741
0255604	5		22 x 1/2 x 22	352721	14,512
0255605	5		22 x 3/4 x 22	352738	20,970
0255606	5		28 x 1/2 x 28	352745	18,294
0255607	5		28 x 3/4 x 28	352752	23,851
0255608	1		35 x 1/2 x 35	352769	25,736
0255609	1		35 x 1 x 35	361327	28,029
0255610	1		42 x 1/2 x 42	352776	31,078
0255611	1		42 x 1 x 42	361334	36,468
0255612	1		54 x 1/2 x 54	352783	38,412
0255613	1		54 x 1 x 54	361341	49,276
0255531	5		Profipress G - Manicotto F x Fil. M, con SC-Contur, di bronzo, modello 2611	12 x 3/8	347017
0255530	5	12 x 1/2		347024	4,273
0255532	5	15 x 1/2		346126	2,640
0255533	5	15 x 3/4		346133	4,981
0255534	5	18 x 1/2		346140	3,361
0255535	5	18 x 3/4		346157	3,949
0255536	5	22 x 1/2		346164	5,473
0255537	5	22 x 3/4		346171	5,041
0255545	5	22 x 1		346188	6,458
0255539	5	28 x 3/4		346270	13,252
0255546	5	28 x 1		346287	8,450
0255538	5	28 x 1 1/4		346294	16,433
0255547	5	35 x 1		346300	18,642
0255541	5	35 x 1 1/4		346317	18,426
0255540	1	35 x 1 1/2		346324	19,770
0255543	1	42 x 1 1/4		346331	25,868
0255542	1	42 x 1 1/2		346348	26,540
0255544	1	54 x 1 1/2		346355	43,634
0255548	1	54 x 2	346362	49,408	
0255516	5	Profipress G - Manicotto F x Fil. F, con SC-Contur, di bronzo, modello 2612	12 x 3/8	347031	3,145
0255515	5		12 x 1/2	347048	4,213
0255517	5		15 x 1/2	346379	3,181
0255519	5		15 x 3/4	346386	6,110
0255520	5		18 x 1/2	346393	4,261
0255521	5		18 x 3/4	346409	7,982
0255522	5		22 x 1/2	346416	5,041
0255523	5		22 x 3/4	346423	5,341
0255527	5		22 x 1	435158	6,830
0255528	5		28 x 1	346430	9,074
0255524	5		35 x 1 1/4	346447	20,082
0255525	1		42 x 1 1/2	346454	29,793
0255526	1		54 x 1 1/2	571986	45,771
0255529	1		54 x 2	346461	50,632

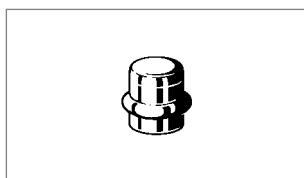
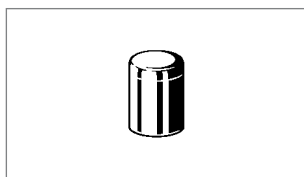
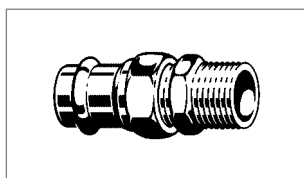
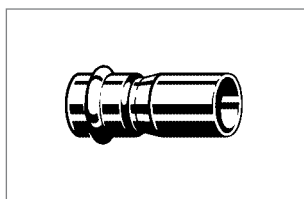


**A2 PROFIPRESS GAS CON SC-CONTUR - LINEA IN RAME E BRONZO
PER IMPIANTI A GAS METANO E GPL PER USO DOMESTICO**

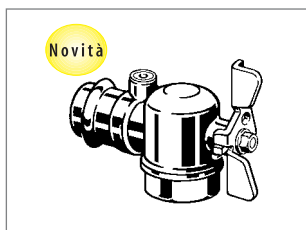
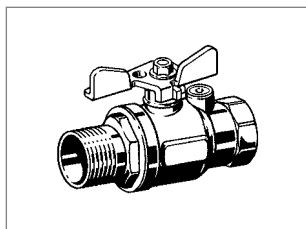
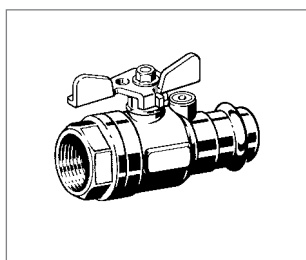
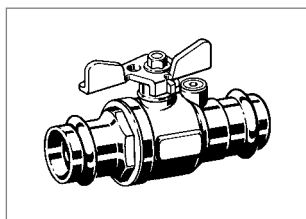
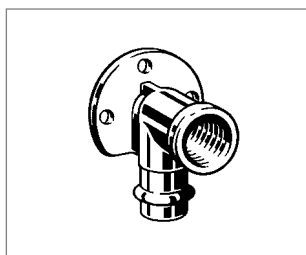
CODICE	MINIMO VENDITA	DESCRIZIONE	MISURA	CODICE FORNITORE	€
0255556	5	Profipress G - Manicotto di riduzione FF, con SC-Contur, (adattatore), di bronzo, modello 2615.2NC	15 x 14	366940	6,062
0255557	5		16 x 15	366957	6,506
0255558	5		L'estremità Ø 14 mm dovrà essere pressata con la ganaschia dim. 15 mm, mentre l'estremità Ø 16 mm dovrà essere pressata con la ganaschia dim. 18 mm.	18 x 16	366964
0255973	5	Sanpress - Manicotto M x Fil. M, di bronzo, modello 2211.1	12 x 1/2	291310	7,982
0255974	5		15 x 1/2	115418	8,450
0255976	5		18 x 1/2	285081	8,798
0255977	5		18 x 3/4	285104	9,387
0255978	5		22 x 1/2	119676	13,552
0255979	5		22 x 3/4	116767	14,140
0255981	5		28 x 1	122034	21,415
0255983	5		35 x 1 1/4	125288	27,477
0255985	1		42 x 1 1/2	132231	40,993
0255961	5	Sanpress - Manicotto M x Fil. F, di bronzo, modello 2212.1	12 x 1/2	291341	8,666
0255962	5		15 x 1/2	117733	9,387
0255963	5		18 x 1/2	287085	9,603
0255964	5		18 x 3/4	287108	9,555
0255965	5		22 x 1/2	120917	12,027
0255966	5		22 x 3/4	117481	13,924
0255968	5		28 x 3/4	130954	21,018
0255967	5		28 x 1	122942	21,283
0255969	5		35 x 1	134730	29,721
0255970	5		35 x 1 1/4	130589	37,164
0255971	1		42 x 1 1/2	135430	41,581
0255972	1	54 x 2	199104	70,343	
0255507	5	Profipress G - Manicotto con battente FF, con SC-Contur, di rame, modello 2615	12	347055	2,796
0255508	5		15	346485	2,688
0255509	5		18	346492	3,313
0255510	5		22	346508	3,949
0255511	5		28	346515	6,962
0255512	1		35	346522	8,486
0255513	1		42	346539	14,908
0255514	1		54	346546	18,906
0255549	5	Profipress G - Manicotto passante FF, con SC-Contur, di bronzo, modello 2615.5	15	394165	11,763
0255550	5		18	394172	13,288
0255551	5		22	394189	13,252
0255552	5		28	394196	16,673
0255553	5		35	394202	21,427
0255554	1		42	394219	30,910
0255555	1		54	394226	33,323
0255560	5	Profipress G - Manicotto di riduzione MF, con SC-Contur, (adattatore), di bronzo, modello 2615.1NC	15 x 14	366919	4,501
0255561	5		15 x 16	366926	4,933
0255563	5		L'estremità Ø 14 mm dovrà essere pressata con la ganaschia dim. 15 mm, mentre l'estremità Ø 16 mm dovrà essere pressata con la ganaschia dim. 18 mm.	18 x 16	366933



9

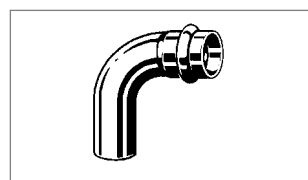
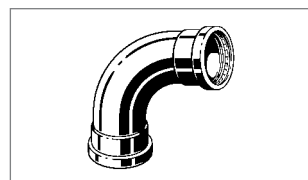
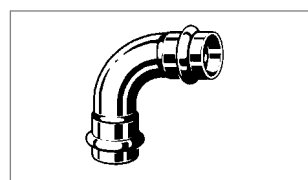
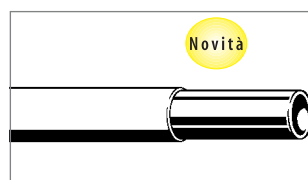
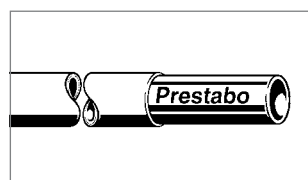
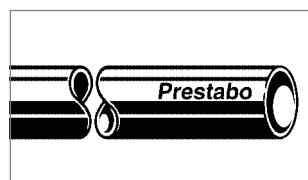
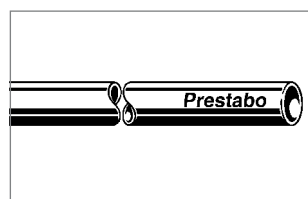

**A2 PROFIPRESS GAS CON SC-CONTUR - LINEA IN RAME E BRONZO
PER IMPIANTI A GAS METANO E GPL PER USO DOMESTICO**

CODICE	MINIMO VENDITA	DESCRIZIONE	MISURA	CODICE FORNITORE	€
0255559	5	Profipress G - Manicotto di riduzione MF, con SC-Contur, di rame, modello 2615.1	15 x 12	347062	2,556
0255562	5		18 x 15	346553	2,460
0255564	5		22 x 15	346560	2,592
0255565	5		22 x 18	346577	2,688
0255566	5		28 x 15	346584	6,242
0255567	5		28 x 18	346591	6,374
0255568	5		28 x 22	346607	6,566
0255569	1		35 x 22	346614	7,946
0255570	1		35 x 28	346621	8,402
0255571	1		42 x 22	346638	12,616
0255572	1		42 x 28	346645	12,304
0255573	1		42 x 35	346652	12,087
0255574	1		54 x 35	346669	16,589
0255575	1		54 x 42	346676	15,821
0255417	1		Profipress G Bocchettone diritto F x Fil. M, con SC-Contur, di bronzo, con tenuta conica, modello 2654	15 x 1/2	379391
0255418	1	15 x 3/4		390662	20,934
0255419	1	18 x 1/2		379407	23,527
0255420	1	18 x 3/4		390679	24,248
0255421	1	22 x 3/4		379414	25,340
0255441	1	22 x 1		390686	28,701
0255422	1	28 x 3/4		477981	38,172
0255442	1	28 x 1		379421	29,205
0255423	1	35 x 1 1/4		379438	43,802
0255424	1	42 x 1 1/2		379445	61,088
0255443	1	54 x 2		379452	80,102
0255788	10	Profipress - Tappo di chiusura M, di rame, modello 2457	15	330903	1,788
0255789	10		18	330897	1,872
0255790	5		22	314576	7,358
0255791	5		28	314569	11,343
0255792	5		35	314552	12,748
0255793	1		42	314545	18,222
0255794	1		54	314538	21,018
0255614	5	Profipress G - Tappo di chiusura F, con SC-Contur, di rame, modello 2656	12	438722	6,422
0255615	5		15	352790	5,089
0255616	5		18	352806	6,422
0255617	5		22	352813	8,138
0255618	5		28	352820	12,352
0255619	1		35	352837	13,792
0255620	1		42	352844	20,622
0255621	1		54	352851	26,060
0255486	1		28	490669	75,733
0255487	1		35	567019	122,300
0255488	1		42	567026	135,100

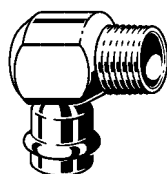
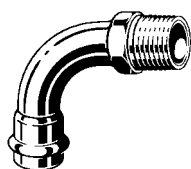
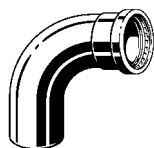


**A2 PROFIPRESS GAS CON SC-CONTUR - LINEA IN RAME E BRONZO
PER IMPIANTI A GAS METANO E GPL PER USO DOMESTICO**

CODICE	MINIMO VENDITA	DESCRIZIONE	MISURA	CODICE FORNITORE	€
0255490	5	Profipress G	12 x 1/2	348076	10,275
0255491	5	Gomito a 90° con flangia F x Fil. F, con SC-Contur, di bronzo,	15 x 1/2	346683	7,418
0255492	5	modello 2625.5	18 x 1/2	346690	12,436
0255493	5		22 x 3/4	346706	19,770
0265505	1	Profipress G - Valvola a sfera, con terminali a pressare, con SC-Contur, corpo di bronzo, con attacco di presa pressione 1/8G, maniglia a farfalla di acciaio verniciato giallo, piombabile, pressione di esercizio max. 5 bar (MOP 5, PN 5), resistente alle alte temperature, 650 °C/30 min, GT1, corpo conforme alla EN 331, terminali a pressare conformi alla norma UNI 11065 Classe 2, modello 2671	DN 15 (18)	587437	33,527
0265504	1		DN 20 (22)	587444	46,731
0265512	1		DN 25 (28)	587451	72,744
0265502	1	Profipress G - Valvola a sfera, con SC-Contur, corpo di bronzo,	DN 20 (3/4 x 22)	587468	38,124
0265506	1	con terminale a pressare e Fil. F,	DN 25 (3/4 x 28)	587475	59,215
0423763	1	con attacco di presa pressione 1/8G, maniglia a farfalla di acciaio verniciato giallo, piombabile, pressione di esercizio max. 5 bar (MOP 5, PN 5), resistente alle alte temperature, 650 °C/30 min, GT1, corpo conforme alla EN 331, terminale a pressare conforme alla norma UNI 11065 Classe 2, modello 2671.3	DN 25 (1 x 28)	638887	61,328
0265501	1	Valvola a sfera dritta Fil. MF, corpo di bronzo, con attacco di presa pressione 1/8G, maniglia a farfalla di acciaio verniciato giallo, piombabile, temperatura massima di esercizio 70 °C, pressione di esercizio max. 5 bar (MOP 5, PN 5), resistente alle alte temperature, 650 °C/30 min, GT1, conforme alla norma EN 331, modello 2671.5	3/4	586928	31,919
0444748	1	Valvola a sfera a squadra, con terminale a pressare, con SC-Contur, corpo di ottone, con attacco di presa pressione 1/8G, entrata: filettatura F, uscita: terminale a pressare Profipress G, maniglia a farfalla di acciaio verniciato giallo, pressione di esercizio max. 5 bar (MOP 5, PN 5), resistente alle alte temperature, 650°C/30 min, GT1, corpo conforme alla EN 331, terminale a pressare conforme alla norma UNI 11065 Classe 2, modello G2110.10	DN 25 (1 x 28)	638894	59,539

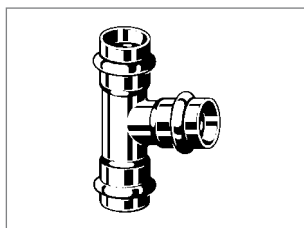
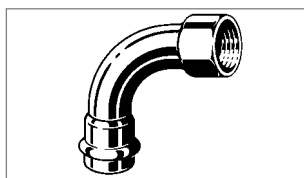

F1 PRESTABO CON SC-CONTUR - LINEA TUBI E RACCORDI DI ACCIAIO AL CARBONIO GALVANIZZATO PER IMPIANTI DI RISCALDAMENTO

CODICE	MINIMO VENDITA	DESCRIZIONE	MISURA	CODICE FORNITORE	€
0444492	60	Prestabo	12 x 1,2	650339	3,535
0253689	120	Tubo di acciaio al carbonio galvanizzato, in verghe da 6 m,	15 x 1,2	559441	2,924
0253691°	60	modello 1103	18 x 1,2	559458	3,066
0253693°	60		22 x 1,5	559465	3,950
0253695°	60		28 x 1,5	559472	5,412
0253697°	30		35 x 1,5	559496	6,984
0253699°	30		42 x 1,5	559489	8,228
0253701°	30		54 x 1,5	559502	10,672
0265359	6	Prestabo XL	64,0 x 2,0	598327	21,279
0265115	6	Tubo di acciaio al carbonio galvanizzato, in verghe da 6 m,	76,1 x 2,0	598334	22,480
0265117	6	modello 1103XL	88,9 x 2,0	598341	28,154
0265116	6		108,0 x 2,0	598358	34,615
0253688	120	Prestabo	15 x 1,2	577117	4,572
0253690	60	Tubo di acciaio al carbonio galvanizzato, con rivestimento di materiale plastico	18 x 1,2	577124	5,172
0253692	60	(PP), in verghe da 6 m,	22 x 1,5	577131	6,416
0253694	60	modello 1104	28 x 1,5	577148	8,370
0253696	30		35 x 1,5	577551	10,334
0253698	30		42 x 1,5	577568	13,695
0253700	30		54 x 1,5	577575	17,951
0444516	5	Prestabo	12 x 17,2	641856	5,379
0444517	5	Tubo a saldare, di acciaio al carbonio,	15 x 17,2	641863	a richiesta
0444518	5	non zincato,	18 x 21,3	641870	a richiesta
0444519	5	modello 1105	22 x 26,9	641887	a richiesta
0444520	5		28 x 33,7	641894	a richiesta
0444497	10	Prestabo - Curva a 90° FF, con SC-Contur,	12	605162	2,640
0253729	10	di acciaio al carbonio galvanizzato, modello 1116	15	558123	2,859
0253730	10		18	558130	3,350
0253731	10		22	558147	3,764
0253732	5		28	558154	5,161
0253733	5		35	558161	10,377
0253734	1		42	558178	17,754
0253735	1		54	558185	20,832
0265131	1	Prestabo XL - Curva a 90° FF, con SC-Contur,	64,0	597573	43,137
0265145	1	di acciaio al carbonio galvanizzato, modello 1116XL	76,1	597566	46,073
0265147	1		88,9	597580	63,555
0265154	1		108,0	597597	85,751
0253736	10	Prestabo	15	558192	2,859
0253737	10	Curva a 90° MF, con SC-Contur,	18	558208	3,350
0253738	10	di acciaio al carbonio galvanizzato, modello 1116.1	22	558215	3,764
0253739	5		28	558222	5,161
0253740	5		35	558239	10,377
0253741	1		42	558246	17,754
0253742	1		54	558253	20,832

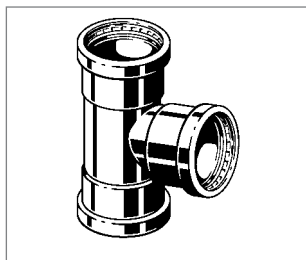


F1 PRESTABO CON SC-CONTUR - LINEA TUBI E RACCORDI DI ACCIAIO AL CARBONIO GALVANIZZATO PER IMPIANTI DI RISCALDAMENTO

CODICE	MINIMO VENDITA	DESCRIZIONE	MISURA	CODICE FORNITORE	€
0265155	1	Prestabo XL	64,0	597641	52,500
0265125	1	Curva a 90° MF,	76,1	597658	54,126
0265124	1	con SC-Contur,	88,9	597665	70,135
0265149	1	di acciaio al carbonio galvanizzato,	108,0	597672	85,730
		modello 1116.1XL			
0444495	10	Prestabo	12	604448	2,782
0253715	10	Curva a 45° FF, con SC-Contur,	15	558260	3,415
0253716	10	di acciaio al carbonio galvanizzato,	18	558277	3,612
		modello 1126			
0253717	10		22	558284	3,764
0253718	5		28	558291	5,161
0253719	5		35	558307	10,159
0253720	1		42	558314	12,756
0253721	1		54	558321	14,426
0265130	1	Prestabo XL	64,0	597603	43,137
0265142	1	Curva a 45° FF, con SC-Contur,	76,1	597610	45,735
0265140	1	di acciaio al carbonio galvanizzato,	88,9	597627	65,869
		modello 1126XL			
0265151	1		108,0	597634	81,354
0253722	10	Prestabo	15	558338	3,099
0253723	10	Curva a 45° MF, con SC-Contur,	18	558345	3,197
0253724	10	di acciaio al carbonio galvanizzato,	22	558352	3,415
		modello 1126.1			
0253725	5		28	558369	5,161
0253726	5		35	558376	9,428
0253727	1		42	558383	12,538
0253728	1		54	558390	14,306
0265152	1	Prestabo XL	64,0	597689	42,461
0265126	1	Curva a 45° MF, con SC-Contur,	76,1	597696	43,814
0265127	1	di acciaio al carbonio galvanizzato,	88,9	597702	64,024
		modello 1126.1XL			
0265143	1		108,0	597719	81,135
0444512	5	Prestabo	12 x 3/8	605346	6,722
0444579	5	Curva a 90° F x Fil. M,	12 x 1/2	648640	10,116
		con SC-Contur,			
0253744	5	di acciaio al carbonio galvanizzato,	15 x 3/8	558406	7,180
		modello 1114			
0253743	5		15 x 1/2	558413	7,497
0253745	5		18 x 1/2	558420	8,129
0253746	5		22 x 3/4	558437	9,919
0253747	5		28 x 1	558444	12,145
0253748	5		35 x 1 1/4	558451	18,431
0253749	1		42 x 1 1/2	558468	30,795
0253750	1		54 x 2	558475	45,669
0444514	5	Prestabo	12 x 3/8	605360	6,373
0444580	5	Gomito a 90° F X Fil. M,	12 x 1/2	649951	10,116
		con SC-Contur,			
0253752	5	di acciaio al carbonio galvanizzato,	15 x 3/8	559519	6,809
		modello 1114.1			
0253751	5		15 x 1/2	559526	7,082
0253753	5		18 x 1/2	559533	7,682
0253754	5		22 x 3/4	559540	9,286

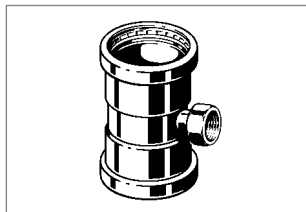
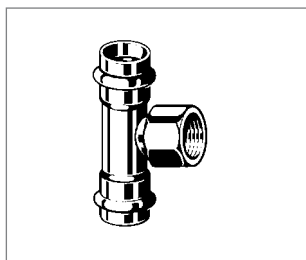

**F1 PRESTABO CON SC-CONTUR - LINEA TUBI E RACCORDI DI ACCIAIO AL CARBONIO GALVANIZZATO
PER IMPIANTI DI RISCALDAMENTO**

CODICE	MINIMO VENDITA	DESCRIZIONE	MISURA	CODICE FORNITORE	€
0444582	5	Prestabo - Gomito a 90° F x Fil. F, con SC-Contur, di acciaio al carbonio galvanizzato, modello 1114.2	12 x 1/2	651404	10,116
0444583	5		15 x 1/2	656478	12,265
0265114	5		22 x 1/2	601263	12,898
0265159	5		22 x 3/4	601270	13,509
0265120	5		28 x 1/2	601287	16,630
0265121	5		28 x 3/4	601294	17,874
0444540	5		28 x 1	642310	20,461
0444513	5	Prestabo Curva a 90° F x Fil. F, con SC-Contur, di acciaio al carbonio galvanizzato, modello 1114.5	12 x 3/8	605353	9,068
0444581			12 x 1/2	651398	9,406
0265135	5		15 x 1/2	601300	8,850
0265134	5		18 x 1/2	601317	12,298
0265133	5		22 x 3/4	601324	12,178
0265202	5		28 x 1/2	601331	15,496
0444500	10	Prestabo Raccordo a T, con SC-Contur, di acciaio al carbonio galvanizzato, modello 1118	12	605193	5,019
0444502	10		12 x 15 x 12	605216	5,718
0253800	10		15	558611	5,478
0444501	5		15 x 12 x 15	605209	5,478
0444546	5		15 x 18 x 15	642549	5,914
0253801	10		15 x 22 x 15	558857	6,569
0253802	10		18	558628	5,892
0444575	10		18 x 12 x 18	648596	5,729
0253803	10		18 x 15 x 18	558680	5,892
0253804	10		18 x 22 x 18	558864	5,936
0253805	10		22	558635	6,307
0444576	10		22 x 12 x 22	648602	6,252
0444549	5		22 x 15 x 15	642617	12,080
0253806	10		22 x 15 x 22	558697	6,252
0444550	5		22 x 18 x 18	642648	14,066
0253807	10		22 x 18 x 22	558703	6,307
0444551	5		22 x 22 x 15	642655	11,589
0253808	10		22 x 28 x 22	558871	6,984
0253809	5		28	558642	8,457
0253810	5		28 x 15 x 28	558710	8,413
0253811	5		28 x 18 x 28	558727	8,686
0444552	5		28 x 22 x 22	642693	14,677
0253812	5		28 x 22 x 28	558734	9,144
0253813	5		35	558659	13,237
0253814	5		35 x 15 x 35	558741	12,364
0253815	5		35 x 18 x 35	558758	13,073
0253816	5		35 x 22 x 35	558765	13,313
0253817	5	35 x 28 x 35	558772	13,488	
0253818	1	42	558666	19,981	
0444547	1	42 x 15 x 42	642556	16,685	
0253819	1	42 x 22 x 42	558789	17,842	
0253820	1	42 x 28 x 42	558796	18,475	
0253821	1	42 x 35 x 42	558802	18,038	
0253822	1	54	558673	23,429	
0444548	1	54 x 15 x 54	642570	20,155	
0253823	1	54 x 22 x 54	558819	21,268	
0253824	1	54 x 28 x 54	558826	21,650	
0253825	1	54 x 35 x 54	558833	22,261	
0253826	1	54 x 42 x 54	558840	23,396	



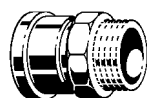
F1 PRESTABO CON SC-CONTUR - LINEA TUBI E RACCORDI DI ACCIAIO AL CARBONIO GALVANIZZATO PER IMPIANTI DI RISCALDAMENTO

CODICE	MINIMO VENDITA	DESCRIZIONE	MISURA	CODICE FORNITORE	€
0265132	1	Prestabo XL	64,0	597801	87,563
0265188	1	Raccordo a T,	64,0 x 28 x 64,0	597849	103,700
0265189	1	con SC-Contur,	64,0 x 35 x 64,0	597856	105,500
0265192	1	di acciaio al carbonio galvanizzato,	64,0 x 42 x 64,0	597863	109,300
0265212	1	modello 1118XL	64,0 x 54 x 64,0	597870	104,700
0265129	1		76,1	597818	89,342
0265182	1		76,1 x 28 x 76,1	597887	106,200
0265158	1		76,1 x 35 x 76,1	597894	108,500
0265215	1		76,1 x 42 x 76,1	597900	110,700
0265156	1		76,1 x 54 x 76,1	597917	105,800
0265157	1		76,1 x 64,0 x 76,1	597924	113,900
0265128	1		88,9	597825	109,800
0265210	1		88,9 x 28 x 88,9	597931	97,941
0265211	1		88,9 x 35 x 88,9	597948	99,883
0265174	1		88,9 x 42 x 88,9	597955	103,000
0265179	1		88,9 x 54 x 88,9	597962	106,100
0265181	1		88,9 x 64,0 x 88,9	597979	106,200
0265175	1		88,9 x 76,1 x 88,9	597986	106,300
0265185	1		108,0	597832	133,800
0265187	1		108,0 x 28 x 108,0	597993	141,200
0265186	1		108,0 x 35 x 108,0	598006	144,600
0265190	1		108,0 x 42 x 108,0	598013	146,900
0265191	1		108,0 x 54 x 108,0	598020	149,200
0265219	1		108,0 x 64,0 x 108,0	598037	151,400
0265180	1		108,0 x 76,1 x 108,0	598044	153,700
0265183	1		108,0 x 88,9 x 108,0	598051	133,300
0444503	5	Prestabo	12 x 1/2 x 12	605230	12,604
0253833	5	Raccordo a T F x Fil. F,	15 x 1/2 x 15	558888	7,813
0253834	5	con SC-Contur,	18 x 1/2 x 18	558895	7,813
0253835	5	di acciaio al carbonio galvanizzato,	22 x 1/2 x 22	558901	8,588
0444521	5	modello 1117.2	22 x 3/4 x 22	641962	9,341
0253836	5		28 x 1/2 x 28	558918	10,017
0253837	5		28 x 3/4 x 28	558925	12,222
0253838	5		35 x 1/2 x 35	558932	13,695
0253839	5		35 x 3/4 x 35	558949	18,289
0253840	1		42 x 1/2 x 42	558956	21,268
0253841	1		42 x 3/4 x 42	558963	24,902
0253842	1		54 x 1/2 x 54	558970	23,396
0253843	1		54 x 3/4 x 54	558987	27,838
0265165	1	Prestabo XL,	64,0 x 3/4 x 64,0	598068	139,900
0265172	1	Raccordo a T F x Fil. F,	76,1 x 3/4 x 76,1	598075	142,900
0265170	1	con SC-Contur,	88,9 x 3/4 x 88,9	598082	149,100
0265178	1	di acciaio al carbonio galvanizzato,	108,0 x 3/4 x 108,0	598099	186,400
		modello 1117.2XL			

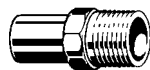
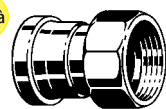




Novità



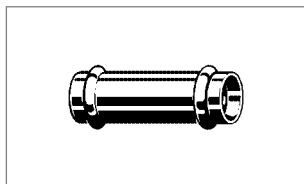
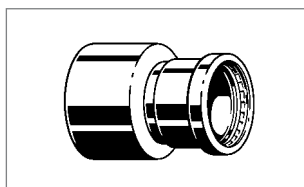
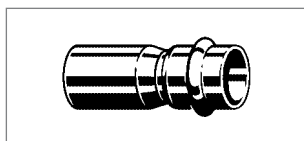
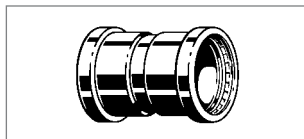
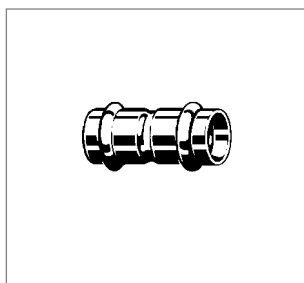
Novità



Novità

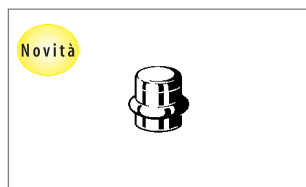
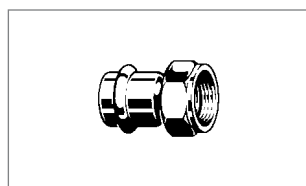
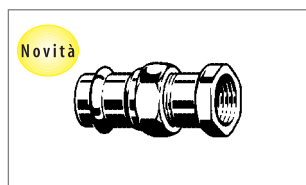
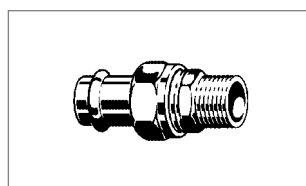
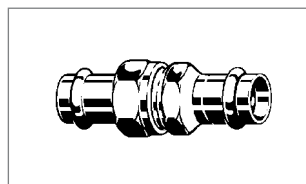
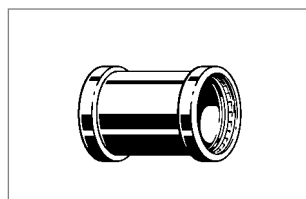

F1 PRESTABO CON SC-CONTUR - LINEA TUBI E RACCORDI DI ACCIAIO AL CARBONIO GALVANIZZATO PER IMPIANTI DI RISCALDAMENTO

CODICE	MINIMO VENDITA	DESCRIZIONE	MISURA	CODICE FORNITORE	€
0444504	5	Prestabo	12 x 3/8	605247	5,718
0444577	5	Manicotto F x Fil. M, con SC-Contur,	12 x 1/2	648626	5,718
0253770	5	di acciaio al carbonio galvanizzato,	15 x 3/8	558994	6,154
0253769	5	modello 1111	15 x 1/2	559007	6,154
0253771	5		18 x 1/2	559014	6,373
0253772	5		18 x 3/4	559021	7,376
0253773	5		22 x 3/4	559038	7,376
0253763	5		28 x 1	559045	9,428
0253774	5		35 x 1 1/4	559052	12,047
0253775	1		42 x 1 1/2	559069	13,411
0253764	1		54 x 2	588663	20,777
0392686	1	Prestabo XL	64,0 x 2	629953	75,035
0392687	1	Manicotto F x Fil. M, con SC-Contur,	64,0 x 2 1/2	629960	62,246
0392688	1	di acciaio al carbonio galvanizzato,	76,1 x 2 1/2	629977	65,519
0392689	1	modello 1111XL	88,9 x 3	629984	89,331
0392690	1		108,0 x 4	629991	144,500
0444578	5	Prestabo	12 x 3/8	648633	5,652
0444505	5	Manicotto F x Fil. F, con SC-Contur,	12 x 1/2	605254	5,652
0444531	5	di acciaio al carbonio galvanizzato,	15 x 3/8	642136	5,674
0253765	5	modello 1112	15 x 1/2	559557	6,154
0444532	5		15 x 3/4	642143	6,820
0253766	5		18 x 1/2	559090	6,252
0253767	5		18 x 3/4	559106	7,376
0444533	5		22 x 1/2	642150	7,802
0253768	5		22 x 3/4	559113	7,376
0444534	5		22 x 1	642167	7,758
0444535	5		28 x 3/4	642181	9,559
0253762	5		28 x 1	559120	9,428
0444536	5		35 x 3/4	642198	11,425
0444537	5		35 x 1 1/4	642204	12,582
0444538	1		42 x 1 1/2	642211	16,827
0444539	1		54 x 2	642228	26,528
0392691	1	Prestabo XL	64,0 x 2	630003	75,035
0392692	1	Manicotto F x Fil. F, con SC-Contur,	64,0 x 2 1/2	630010	62,246
0392694	1	di acciaio al carbonio galvanizzato,	76,1 x 2 1/2	630034	65,519
0392695	1	modello 1112XL	88,9 x 3	630041	89,331
0392693	1		108,0 x 4	630027	144,500
0444506	5	Prestabo	12 x 3/8	605261	4,637
0444507	5	Manicotto M x Fil. M, di acciaio al carbonio galvanizzato,	12 x 1/2	605278	4,921
0444527	5	con chiave esagonale,	15 x 1/2	642044	4,998
0444528	5	modello 1111.1	18 x 1/2	642051	5,216
0444529	5		22 x 3/4	642082	6,765
0444530	5		28 x 1	642099	9,657
0253776	5	Prestabo	15 x 1/2	559137	2,935
0253777	5	Manicotto M x Fil. F, di acciaio al carbonio galvanizzato,	18 x 1/2	559144	3,099
0253778	5	modello 1112.1	18 x 3/4	559151	3,415
0253779	5		22 x 1/2	559168	3,906
0253780	5		22 x 3/4	559175	4,288

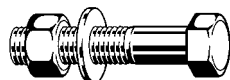
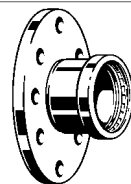
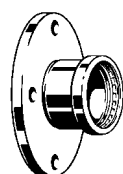
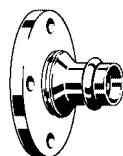
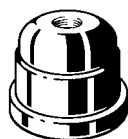


F1 PRESTABO CON SC-CONTUR - LINEA TUBI E RACCORDI DI ACCIAIO AL CARBONIO GALVANIZZATO PER IMPIANTI DI RISCALDAMENTO

CODICE	MINIMO VENDITA	DESCRIZIONE	MISURA	CODICE FORNITORE	€
0444493	10	Prestabo	12	604424	1,702
0253755	10	Manicotto con battente FF,	15	557980	2,007
0253756	10	con SC-Contur,	18	557997	2,106
0253757	10	di acciaio al carbonio galvanizzato,	22	558000	2,444
0253758	5	modello 1115	28	558017	3,033
0253759	5		35	558024	5,063
0253760	1		42	558031	6,765
0253761	1		54	558048	8,020
0265176	1	Prestabo XL	64,0	597726	24,520
0265196	1	Manicotto con battente FF,	76,1	597733	26,234
0265195	1	con SC-Contur,	88,9	597740	33,076
0265205	1	di acciaio al carbonio galvanizzato,	108,0	597757	44,381
0444509	10	Prestabo	15 x 12	605315	1,691
0444510	10	Manicotto di riduzione MF,	18 x 12	605322	1,964
0253788	10	con SC-Contur,	18 x 15	558499	1,789
0444511	10	di acciaio al carbonio galvanizzato,	22 x 12	605339	2,760
0253789	10	modello 1115.1	22 x 15	558505	1,789
0253790	10		22 x 18	558512	1,964
0253791	5		28 x 15	558529	3,000
0253792	10		28 x 18	558536	3,000
0253793	10		28 x 22	558543	2,542
0444553	5		35 x 15	642730	11,371
0253794	5		35 x 22	558550	3,492
0253795	1		35 x 28	558567	3,000
0444554	1		42 x 22	642761	17,656
0444555	1		42 x 28	642778	17,263
0253796	1		42 x 35	558574	6,503
0253797	1		54 x 22	558581	23,549
0253798	1		54 x 28	558598	23,669
0444556	1		54 x 35	642792	22,458
0253799	1		54 x 42	558604	8,217
0265171	1	Prestabo XL	64,0 x 54	598105	31,603
0265168	1	Manicotto di riduzione MF,	76,1 x 54	598129	32,858
0265164	1	con SC-Contur,	76,1 x 64,0	598112	38,194
0265167	1	di acciaio al carbonio galvanizzato,	88,9 x 54	598136	42,341
0265166	1	modello 1115.1XL	88,9 x 64,0	598143	46,749
0265119	1		88,9 x 76,1	598150	50,100
0265208	1		108,0 x 54	598167	47,743
0265209	1		108,0 x 64,0	598174	49,543
0265160	1		108,0 x 76,1	598181	50,678
0265161	1		108,0 x 88,9	598198	64,232
0444494	5	Prestabo	12	604431	1,964
0253781	5	Manicotto passante FF,	15	558055	2,237
0253782	5	con SC-Contur,	18	558062	2,619
0253783	5	di acciaio al carbonio galvanizzato,	22	558079	2,891
0253784	5	modello 1115.5	28	558086	3,666
0253785	5		35	558093	7,900
0253786	1		42	558109	8,566
0253787	1		54	558116	10,181

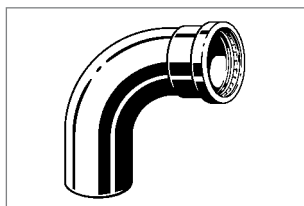
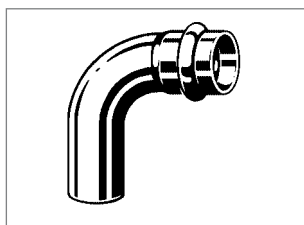
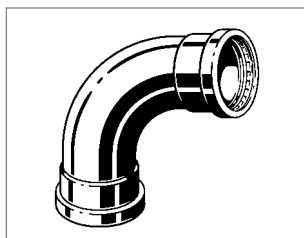
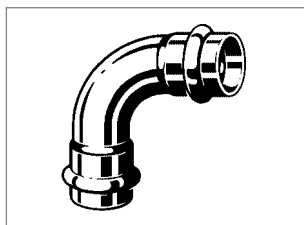
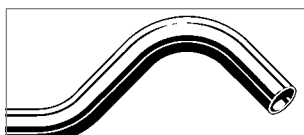
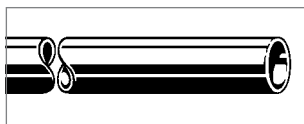
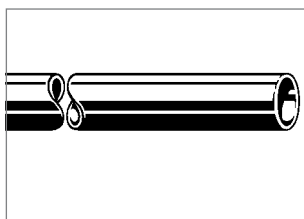

F1 PRESTABO CON SC-CONTUR - LINEA TUBI E RACCORDI DI ACCIAIO AL CARBONIO GALVANIZZATO PER IMPIANTI DI RISCALDAMENTO

CODICE	MINIMO VENDITA	DESCRIZIONE	MISURA	CODICE FORNITORE	€
0265204	1	Prestabo XL - Manicotto passante FF, con SC-Contur, di acciaio al carbonio galvanizzato, modello 1115.5XL	64,0	597764	34,724
0265207	1		76,1	597771	36,306
0265206	1		88,9	597788	48,408
0265177	1		108,0	597795	50,831
0444542	5	Prestabo Bocchettone diritto FF, con SC-Contur, di acciaio al carbonio galvanizzato, a sede piana, modello 1160	12	642358	16,347
0253708	5		15	559304	15,812
0253709	5		18	559311	16,947
0253710	5		22	559328	22,622
0253711	5		28	559335	36,623
0253712	5		35	559342	49,936
0253713	1		42	559359	75,996
0253714	1		54	559366	105,700
0253702	5	Prestabo Bocchettone diritto F x Fil. M, con SC-Contur, di acciaio al carbonio galvanizzato, a sede piana, modello 1165	15 x 1/2	559243	7,857
0253703	5		22 x 3/4	559250	11,272
0444541	5		22 x 1	642341	16,172
0253704	5		28 x 1	559267	18,649
0253705	5		35 x 1 1/4	559274	25,000
0253706	1		42 x 1 1/2	559281	37,877
0253707	1		54 x 2	559298	86,603
0444515	5	Prestabo Bocchettone diritto F x Fil. F, con SC-Contur, di acciaio al carbonio galvanizzato, a sede piana, modello 1162	15 x 1/2	641849	8,828
0444557	5		18 x 1/2	643454	11,742
0444558	5		22 x 3/4	643461	13,215
0444559	5		22 x 1	643478	15,223
0444560	5		28 x 1	643485	20,417
0444561	1		35 x 1 1/4	643492	28,296
0444562	1		42 x 1 1/2	643508	42,657
0444563	1	54 x 2	643515	96,642	
0253827	5	Prestabo Raccordo diritto F x Fil. F, con SC-Contur, di acciaio al carbonio galvanizzato, a sede piana, con dado girevole, modello 1163	15 x 3/4	559182	5,696
0265194	5		15 x 1	601058	7,082
0265162	5		18 x 1	601065	7,322
0253832	5		22 x 1	559199	6,067
0265201	5		22 x 1 1/4	601072	11,054
0265200	5		22 x 1 1/2	601089	11,611
0253828	5		28 x 1 1/4	559205	8,370
0265197	5		28 x 1 1/2	601102	11,960
0253829	5		35 x 1 1/2	559212	11,392
0265203	5		35 x 2	601119	23,407
0253830	1		42 x 1 3/4	559229	17,940
0265173	5		42 x 2	601126	35,575
0253831	1		54 x 2 3/8	559236	23,495
0265198	5		54 x 2 1/2	601133	44,283
0444567	5	Prestabo Tappo di chiusura, con SC-Contur, di acciaio al carbonio galvanizzato, modello 1156	12	643577	6,231
0444568	5		15	643584	5,674
0444569	5		18	643591	5,969
0444570	5		22	643607	6,383
0444571	5		28	643614	9,461
0444572	1		35	643621	10,738
0444573	1		42	643638	21,116
0444574	1		54	643645	23,669

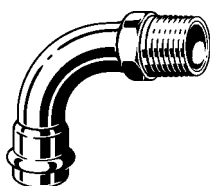


F1 PRESTABO CON SC-CONTUR - LINEA TUBI E RACCORDI DI ACCIAIO AL CARBONIO GALVANIZZATO PER IMPIANTI DI RISCALDAMENTO

CODICE	MINIMO VENDITA	DESCRIZIONE	MISURA	CODICE FORNITORE	€
0265221	1	Prestabo XL - Tappo di chiusura F, con SC-Contur, di acciaio al carbonio galvanizzato, con attacco filettato F da 3/4 in testa, (p.e. per svuotamento tubi), modello 1156XL	64,0 x 3/4	598242	69,208
0265163	1		76,1 x 3/4	598259	80,732
0265199	1		88,9 x 3/4	598266	100,900
0265169	1		108,0 x 3/4	598273	141,200
0444508	10	Prestabo	12	605308	3,448
0253844	10	Tappo di chiusura M, con SC-Contur,	15	559373	3,633
0253845	10	di acciaio al carbonio galvanizzato, modello 1157.1	18	559380	3,906
0253846	5		22	559397	4,146
0253847	5		28	559403	6,154
0253848	5		35	559410	6,984
0253849	1		42	559427	10,967
0253850	1		54	559434	12,560
0265193	1	Prestabo XL	64,0	598280	25,361
0265220	1	Tappo di chiusura M, di acciaio al carbonio galvanizzato, modello 1157.1XL	76,1	598297	26,430
0265118	1		88,9	598303	32,738
0265137	1		108,0	598310	49,543
0444543	1	Prestabo	35 (DN 32)	642389	79,859
0444544	1	Flangia, con SC-Contur, di acciaio al carbonio galvanizzato, con terminale a pressare F, con flangia PN 6, modello 1159.1	42 (DN 40)	642396	98,290
0444545	1		54 (DN 50)	642402	125,900
0392696	1	Prestabo XL	64,0 (DN 50)	630058	109,100
0392684	1	Flangia, con SC-Contur, di acciaio al carbonio galvanizzato, con terminale a pressare F, con flangia PN 6, modello 1159.1XL	64,0 (DN 65)	629939	113,600
0392685	1		76,1 (DN 65)	629946	115,400
0392682	1		88,9 (DN 80)	629915	136,400
0392683	1		108,0 (DN 100)	629922	188,900
0265153	1	Prestabo XL	64,0	598204	113,600
0265123	1	Flangia, con SC-Contur, di acciaio al carbonio galvanizzato, con terminale a pressare F, con flangia PN 6, modello 1159XL	76,1 (DN 65)	598211	115,400
0265138	1		88,9 (DN 80)	598228	136,400
0265136	1		108,0 (DN 100)	598235	188,900
0256102	1	Set accessori, per il fissaggio delle flange, completo di viti, rondelle dadi di acciaio zincato, modello 2259.7	64,0-108,0 x M16	494087	37,668
0254192	1	Prestabo - Spelatubi,	15 ÷ 22	586553	104,000
0254193	1	per rimuovere lo strato esterno del tubo	18 ÷ 28	586560	104,000
0254194	1	Prestabo con rivestimento di materiale plastico (PP), modello 1158	35 ÷ 42	586577	104,000
0254195	1		54	588526	125,200

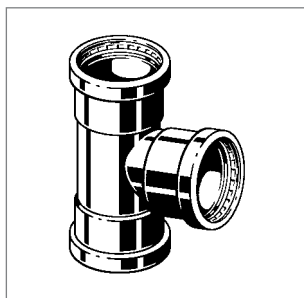
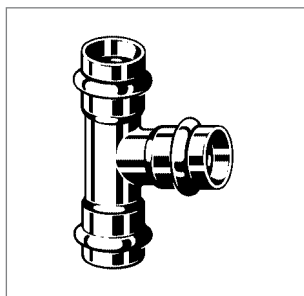

**G1 SANPRESS INOX CON SC-CONTUR - LINEA TUBI E RACCORDI A PRESSARE DI ACCIAIO INOSSIDABILE
PER IMPIANTI DI ACQUA SANITARIA**

CODICE	MINIMO VENDITA	DESCRIZIONE	MISURA	CODICE FORNITORE	€
0253870	120	Sanpress	15 x 1,0	102036	9,341
0253871	60	Tubo di acciaio inossidabile,	18 x 1,0	289034	11,185
0253872	60	in verghe da 6 m,	22 x 1,2	102708	15,157
0253873	60	modello 2203	28 x 1,2	104924	18,900
0253874	30		35 x 1,5	108588	27,652
0253875	30		42 x 1,5	113001	34,113
0253876	30		54 x 1,5	193676	43,945
0253877	6	Sanpress XL	64,0 x 2,0	578626	73,955
0253878	6	Tubo di acciaio inossidabile,	76,1 x 2,0	354862	89,604
0253879	6	in verghe da 6 m,	88,9 x 2,0	354855	102,400
0253869	6	modello 2203XL	108,0 x 2,0	354848	123,500
0253865	5	Sanpress	15	193324	11,862
0253866	5	Sorpasso,	18	289010	12,713
0253867	5	di acciaio inossidabile,	22	193331	13,946
0253868	5	modello 2209.3	28	193294	17,001
0255210	10	Sanpress Inox	15	435639	8,906
0255211	10	Curva a 90° FF, con SC-Contur,	18	435646	10,191
0255212	10	di acciaio inossidabile,	22	435653	12,424
0255213	5	modello 2316	28	435660	15,629
0255214	5		35	435677	27,549
0255215	1		42	435684	44,786
0255216	1		54	435691	67,510
0256630	1	Sanpress Inox XL	64,0	577988	108,200
0256658	1	Curva a 90° FF, con SC-Contur,	76,1	482596	138,300
0256659	1	di acciaio inossidabile,	88,9	482602	168,200
0256657	1	modello 2316XL	108,0	482619	229,900
0255217	10	Sanpress Inox	15	435707	8,666
0255218	10	Curva a 90° MF,	18	435714	9,903
0255219	10	con SC-Contur,	22	435721	12,027
0255220	5	di acciaio inossidabile,	28	435738	15,064
0255221	5	modello 2316.1	35	435745	24,199
0255222	1		42	435752	39,216
0255223	1		54	435769	56,442
0256631	1	Sanpress Inox XL	64,0	577995	108,200
0256661	1	Curva a 90° MF, con SC-Contur,	76,1	482626	138,300
0256662	1	di acciaio inossidabile,	88,9	482633	168,200
0256660	1	modello 2316.1XL	108,0	482640	229,900

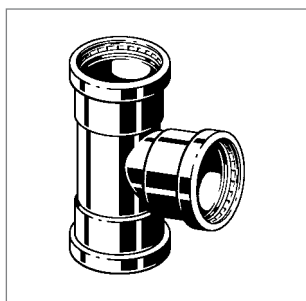


G1 SANPRESS INOX CON SC-CONTUR - LINEA TUBI E RACCORDI A PRESSARE DI ACCIAIO INOSSIDABILE PER IMPIANTI DI ACQUA SANITARIA

CODICE	MINIMO VENDITA	DESCRIZIONE	MISURA	CODICE FORNITORE	€
0255196	10	Sanpress Inox	15	435776	12,027
0255197	10	Curva a 45° FF, con SC-Contur, di acciaio inossidabile, modello 2326	18	435783	12,856
0255198	10		22	435790	14,944
0255199	5		28	435806	17,441
0255200	5		35	435813	20,466
0255201	1		42	435363	32,938
0255202	1		54	435370	42,758
0256628	1	Sanpress Inox XL	64,0	578008	103,200
0256652	1	Curva a 45° FF, con SC-Contur, di acciaio inossidabile, modello 2326XL	76,1	482657	132,000
0256653	1		88,9	482664	158,700
0256651	1		108,0	482671	215,000
0255203	10	Sanpress Inox	15	435387	11,811
0255204	10	Curva a 45° MF, con SC-Contur, di acciaio inossidabile, modello 2326.1	18	435394	12,592
0255205	10		22	435400	14,464
0255206	5		28	435417	16,997
0255207	5		35	435424	19,314
0255208	1		42	435431	31,150
0255209	1		54	435448	40,525
0256629	1	Sanpress Inox XL	64,0	578015	94,855
0256655	1	Curva a 45° MF, con SC-Contur, di acciaio inossidabile, modello 2326.1XL	76,1	482688	121,300
0256656	1		88,9	482695	144,700
0256654	1		108,0	482701	198,000
0255235	5	Sanpress Inox	15 x 1/2	436896	16,325
0255236	5	Curva a 90° F x Fil. M, con SC-Contur, di acciaio inossidabile, modello 2314	18 x 1/2	436902	17,525
0255237	5		18 x 3/4	436919	20,118
0255238	5		22 x 3/4	436926	22,483
0255239	5		28 x 1	436933	28,677
0255233	5		35 x 1 1/4	436940	41,005
0255234	1		42 x 1 1/2	436957	72,503
0255240	1		54 x 2	436964	92,670
0255226	5	Sanpress Inox	15 x 1/2	437091	18,594
0255228	5	Curva a 90° F x Fil. F, con SC-Contur, di acciaio inossidabile, modello 2314.5	18 x 3/4	437107	20,970
0255231	5		22 x 3/4	437114	25,016
0255232	5		28 x 1	437121	32,470
0255225	5		35 x 1 1/4	437138	55,398
0255241	5	Sanpress Inox Gomito a 90° M x Fil. F, di acciaio inossidabile, modello 2314.3	15 x 1/2	437084	22,435

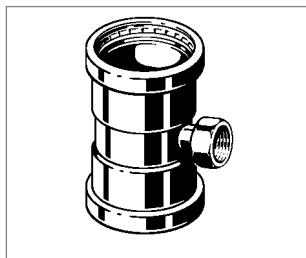
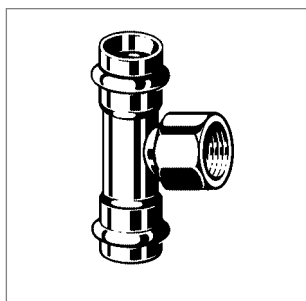
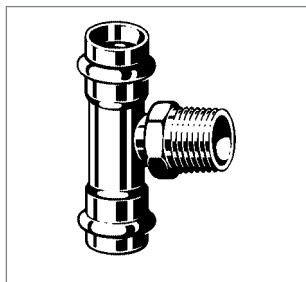

**G1 SANPRESS INOX CON SC-CONTUR - LINEA TUBI E RACCORDI A PRESSARE DI ACCIAIO INOSSIDABILE
PER IMPIANTI DI ACQUA SANITARIA**

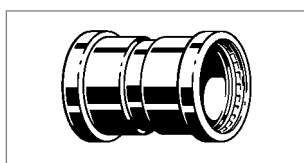
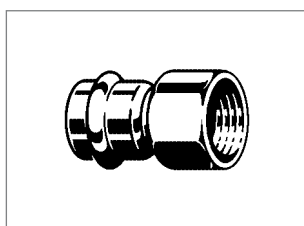
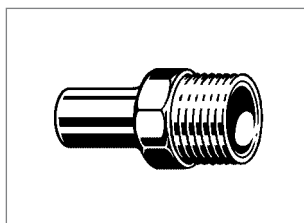
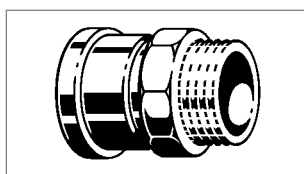
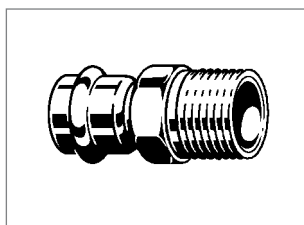
CODICE	MINIMO VENDITA	DESCRIZIONE	MISURA	CODICE FORNITORE	€
0255247	5	Sanpress Inox	15 x 1/2	436971	18,594
0255248	5	Gomito a 90° F x Fil. F,	15 x 3/4	436988	19,878
0255249	5	con SC-Contur,	18 x 1/2	436995	20,946
0255250	5	di acciaio inossidabile,	18 x 3/4	437008	22,303
0255251	5	modello 2314.2	22 x 1/2	437015	26,360
0255252	5		22 x 3/4	437022	25,016
0255255	5		22 x 1	437039	28,809
0255256	5		28 x 1	437046	32,470
0255253	5		35 x 1 1/4	437053	55,398
0255254	1		42 x 1 1/2	437060	97,904
0255257	1		54 x 2	437077	128,600
0255332	10	Sanpress Inox	15	435851	14,560
0255333	10	Raccordo a T, con SC-Contur,	18	435868	16,541
0255359	10	di acciaio inossidabile,	18 x 15 x 15	452469	18,089
0255360	10	modello 2318	18 x 15 x 18	435929	14,428
0255334	10		22	435875	17,873
0255361	10		22 x 15 x 15	452476	26,540
0255362	10		22 x 15 x 22	435936	15,281
0255364	5		22 x 18 x 18	452483	29,961
0255365	10		22 x 18 x 22	435943	15,785
0255366	5		22 x 22 x 15	452490	29,181
0255335	5		28	435882	20,910
0255367	5		28 x 15 x 28	435950	18,486
0255368	5		28 x 18 x 28	435967	19,026
0255369	5		28 x 22 x 22	452506	30,994
0255370	5		28 x 22 x 28	435974	19,986
0255336	1		35	435899	26,408
0255371	1		35 x 15 x 35	435981	22,867
0255372	1		35 x 18 x 35	435998	23,227
0255373	1		35 x 22 x 35	436001	23,767
0255374	1		35 x 28 x 35	436018	24,836
0255337	1		42	435905	37,584
0255375	1		42 x 18 x 42	436025	34,811
0255376	1		42 x 22 x 42	436032	34,091
0255377	1		42 x 28 x 42	436049	35,231
0255378	1		42 x 35 x 42	435837	36,336
0255338	1		54	435912	44,870
0255379	1		54 x 22 x 54	435844	38,568
0255380	1		54 x 28 x 54	436056	39,673
0255381	1		54 x 35 x 54	436063	41,005
0255382	1		54 x 42 x 54	436070	42,193
0256643	1	Sanpress Inox XL	64,0	578022	194,700
0256644	1	Raccordo a T, con SC-Contur,	64,0 x 22 x 64,0	578077	120,900
0256645	1	di acciaio inossidabile,	64,0 x 28 x 64,0	578060	113,300
0256646	1	modello 2318XL	64,0 x 35 x 64,0	578053	122,300
0256647	1		64,0 x 42 x 64,0	578046	127,700
0256648	1		64,0 x 54 x 64,0	578039	123,500
0256689	1		76,1	482718	249,000
0256690	1		76,1 x 22 x 76,1	483005	187,300
0256691	1		76,1 x 28 x 76,1	483012	202,200



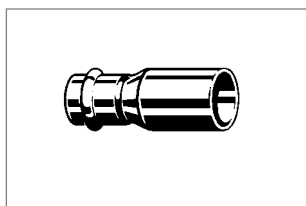
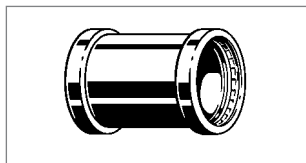
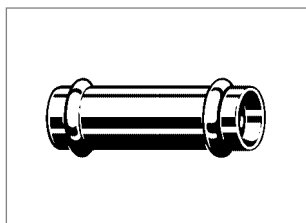
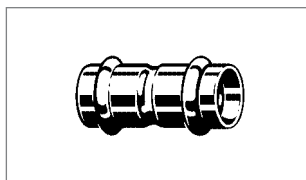
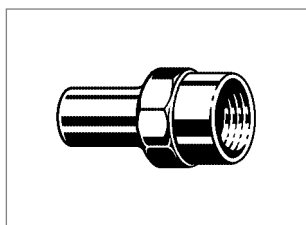
G1 SANPRESS INOX CON SC-CONTUR - LINEA TUBI E RACCORDI A PRESSARE DI ACCIAIO INOSSIDABILE PER IMPIANTI DI ACQUA SANITARIA

CODICE	MINIMO VENDITA	DESCRIZIONE	MISURA	CODICE FORNITORE	€
0256692	1	Sanpress Inox XL	76,1 x 35 x 76,1	483029	217,100
0256693	1	Raccordo a T, con SC-Contur, di acciaio inossidabile, modello 2318XL	76,1 x 42 x 76,1	483036	234,100
0256694	1		76,1 x 54 x 76,1	482725	249,000
0265515	1		76,1 x 64,0 x 76,1	593360	219,400
0256695	1		88,9	482732	272,500
0256696	1		88,9 x 22 x 88,9	483043	198,000
0256697	1		88,9 x 28 x 88,9	483050	212,800
0256698	1		88,9 x 35 x 88,9	483067	227,700
0256699	1		88,9 x 42 x 88,9	483074	244,800
0256700	1		88,9 x 54 x 88,9	482749	255,400
0265514	1		88,9 x 64,0 x 88,9	593377	232,400
0256701	1		88,9 x 76,1 x 88,9	482756	272,500
0256681	1		108,0	482763	336,300
0256682	1		108,0 x 22 x 108,0	483081	210,700
0256683	1		108,0 x 28 x 108,0	483098	223,500
0256684	1		108,0 x 35 x 108,0	483104	244,800
0256685	1		108,0 x 42 x 108,0	483111	255,400
0256686	1		108,0 x 54 x 108,0	482770	273,700
0265286	1		108,0 x 64,0 x 108,0	593384	260,800
0256687	1		108,0 x 76,1 x 108,0	482787	291,600
0256688	1		108,0 x 88,9 x 108,0	482794	334,200
0255394	5	Sanpress Inox	18 x 3/4 x 18	445973	23,467
0255395	5	Raccordo a T F x Fil. M, con SC-Contur, di acciaio inossidabile, modello 2317.1	22 x 3/4 x 22	445980	24,512
0255396	5		28 x 3/4 x 28	445997	29,709
0255397	5		35 x 3/4 x 35	446000	31,738
0255398	1		42 x 3/4 x 42	446017	35,639
0255401	1		54 x 3/4 x 54	446024	53,933
0255400	1		54 x 1 x 54	446031	52,709
0255399	1		54 x 1 1/4 x 54	446048	53,537
0255383	5	Sanpress Inox	15 x 1/2 x 15	437145	15,869
0255384	5	Raccordo a T F x Fil. F, con SC-Contur, di acciaio inossidabile, modello 2317.2	18 x 1/2 x 18	437152	16,037
0255385	5		18 x 3/4 x 18	437169	17,585
0255386	5		22 x 1/2 x 22	437176	17,477
0255387	5		22 x 3/4 x 22	437183	19,530
0255388	5		28 x 1/2 x 28	437190	19,206
0255390	5		28 x 3/4 x 28	437206	22,723
0255389	5		28 x 1 x 28	449506	23,287
0255391	5		35 x 1/2 x 35	437213	23,107
0255392	1		42 x 1/2 x 42	437220	28,245
0255393	1		54 x 1/2 x 54	437237	33,563
0256650	1	Sanpress Inox XL	64,0 x 3/4 x 64,0	578145	179,300
0256649	1	Raccordo a T F x Fil. F, con SC-Contur, di acciaio inossidabile, modello 2317.2XL	64,0 x 2 x 64,0	578152	209,300
0256705	1		76,1 x 3/4 x 76,1	482862	203,800
0256704	1		76,1 x 2 x 76,1	482879	225,300
0256707	1		88,9 x 3/4 x 88,9	482886	221,500
0256706	1		88,9 x 2 x 88,9	482893	235,200
0256703	1		108,0 x 3/4 x 108,0	482909	266,500
0256702	1		108,0 x 2 x 108,0	482916	284,200



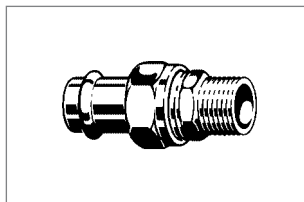
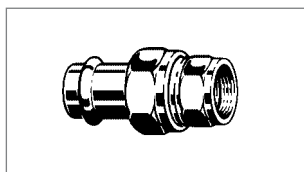
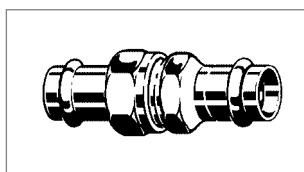
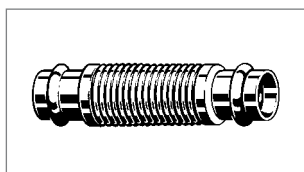
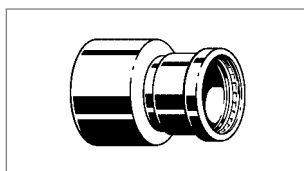

**G1 SANPRESS INOX CON SC-CONTUR - LINEA TUBI E RACCORDI A PRESSARE DI ACCIAIO INOSSIDABILE
PER IMPIANTI DI ACQUA SANITARIA**

CODICE	MINIMO VENDITA	DESCRIZIONE	MISURA	CODICE FORNITORE	€
0255280	5	Sanpress Inox	15 x 1/2	436445	11,811
0255281	5	Manicotto F x Fil. M,	15 x 3/4	436452	12,003
0255282	5	con SC-Contur,	18 x 1/2	436469	12,988
0255283	5	di acciaio inossidabile,	18 x 3/4	436476	12,880
		modello 2311			
0255285	5		22 x 1/2	436483	13,972
0255286	5		22 x 3/4	436490	14,704
0255284	5		22 x 1	436506	17,201
0255288	5		28 x 3/4	436513	17,921
0255287	5		28 x 1	436520	18,666
0255289	5		35 x 1	436537	23,635
0255278	5		35 x 1 1/4	436544	27,237
0255279	1		42 x 1 1/2	436551	39,793
0255290	1		54 x 2	436568	53,405
0256670	1	Sanpress Inox XL - Manicotto F x Fil. M,	76,1 x 2 1/2	482923	245,500
0256671	1	con SC-Contur, di acciaio inossidabile,	88,9 x 3	483128	392,400
0256669	1	modello 2311XL	108,0 x 4	482930	525,000
0255301	5	Sanpress Inox	15 x 1/2	436704	11,655
0255302	5	Manicotto M x Fil. M,	18 x 1/2	436711	15,100
0255303	5	di acciaio inossidabile,	18 x 3/4	436728	15,653
0255304	5	modello 2311.1	22 x 1/2	436735	14,356
0255305	5		22 x 3/4	436742	16,853
0255306	5		28 x 1	436759	18,330
0255307	5		35 x 1 1/4	436766	26,756
0255308	1		42 x 1 1/2	436773	39,108
0255309	1		54 x 2	436780	52,529
0255267	5	Sanpress Inox	15 x 1/2	436575	12,724
0255269	5	Manicotto F x Fil. F,	15 x 3/4	436582	13,252
0255270	5	con SC-Contur,	18 x 1/2	436599	13,420
0255271	5	di acciaio inossidabile,	18 x 3/4	436605	13,972
0255273	5	modello 2312	22 x 1/2	436612	14,320
0255274	5		22 x 3/4	436629	16,829
0255272	5		22 x 1	436636	19,158
0255276	5		28 x 3/4	436643	18,294
0255275	5		28 x 1	436650	26,168
0255265	5		35 x 1 1/4	436667	28,677
0255266	1		42 x 1 1/2	436674	44,114
0255277	1		54 x 2	436681	65,961
0256633	1	Sanpress Inox XL	64,0	578084	74,256
0256667	1	Manicotto con battente FF,	76,1	482800	89,393
0256668	1	con SC-Contur,	88,9	482817	102,100
0256666	1	di acciaio inossidabile,	108,0	482824	129,800
		modello 2315XL			

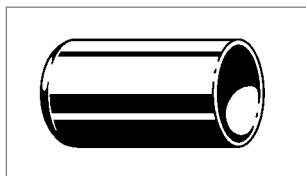
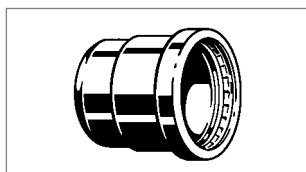
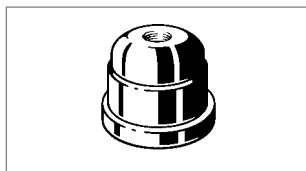
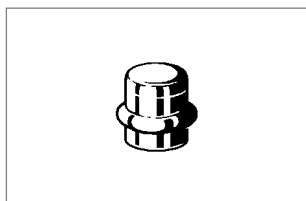
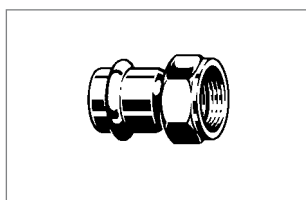
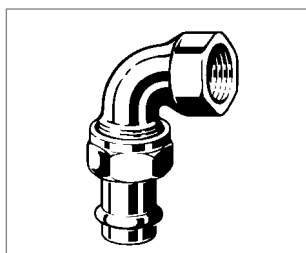


G1 SANPRESS INOX CON SC-CONTUR - LINEA TUBI E RACCORDI A PRESSARE DI ACCIAIO INOSSIDABILE PER IMPIANTI DI ACQUA SANITARIA

CODICE	MINIMO VENDITA	DESCRIZIONE	MISURA	CODICE FORNITORE	€
0255291	5	Sanpress Inox	15 x 1/2	436797	11,655
0255292	5	Manicotto M x Fil. F, di acciaio inossidabile, modello 2312.1	18 x 1/2	436803	15,100
0255293	5		18 x 3/4	436810	15,653
0255294	5		22 x 1/2	436827	14,356
0255295	5		22 x 3/4	436834	16,853
0255297	5		28 x 3/4	436841	18,330
0255296	5		28 x 1	436858	18,330
0255298	5		35 x 1 1/4	436865	26,756
0255299	1		42 x 1 1/2	436872	39,108
0255300	1		54 x 2	436889	52,529
0255258	10	Sanpress Inox	15	436155	6,182
0255259	10	Manicotto con battente FF, con SC-Contur, di acciaio inossidabile, modello 2315	18	436162	6,674
0255260	10		22	436179	7,790
0255261	5		28	436186	8,822
0255262	5		35	436193	10,959
0255263	5		42	436209	14,932
0255264	1		54	436216	17,921
0255310	10	Sanpress Inox	15	436377	10,299
0255311	10	Manicotto passante FF, con SC-Contur, di acciaio inossidabile, modello 2315.5	18	436384	10,755
0255312	10		22	436391	12,196
0255313	5		28	436407	14,212
0255314	5		35	436414	15,821
0255315	5		42	436421	18,426
0255316	1		54	436438	23,551
0256634	1	Sanpress Inox XL	64,0	578091	109,700
0256673	1	Manicotto passante FF, con SC-Contur, di acciaio inossidabile, modello 2315.5XL	76,1	482831	132,000
0256674	1		88,9	482848	149,000
0256672	1		108,0	482855	178,800
0255317	10	Sanpress Inox	18 x 15	436223	6,674
0255318	10	Manicotto di riduzione MF, con SC-Contur, di acciaio inossidabile, modello 2315.1	22 x 15	436230	7,418
0255319	10		22 x 18	436247	7,682
0255320	5		28 x 15	436254	8,402
0255321	10		28 x 18	436261	8,510
0255322	10		28 x 22	436278	8,642
0255323	5		35 x 18	436285	32,698
0255324	5		35 x 22	436292	10,563
0255325	1		35 x 28	436308	13,072
0255326	1		42 x 22	436315	34,727
0255327	1		42 x 28	436322	35,231
0255328	5		42 x 35	436339	13,792
0255329	1		54 x 28	436346	39,072
0255330	1		54 x 35	436353	40,837
0255331	1		54 x 42	436360	23,443

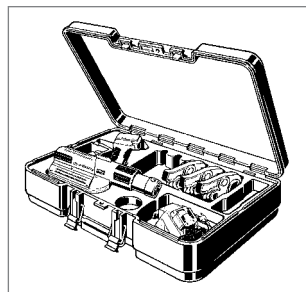
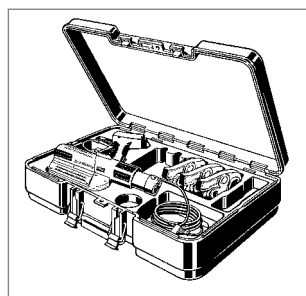
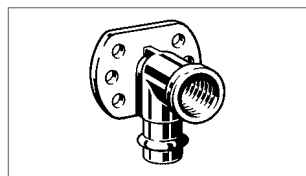
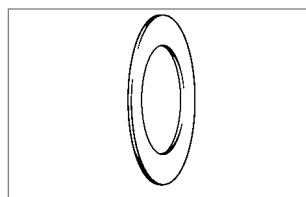
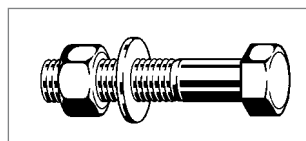
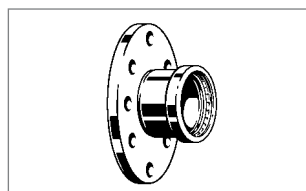

**G1 SANPRESS INOX CON SC-CONTUR - LINEA TUBI E RACCORDI A PRESSARE DI ACCIAIO INOSSIDABILE
PER IMPIANTI DI ACQUA SANITARIA**

CODICE	MINIMO VENDITA	DESCRIZIONE	MISURA	CODICE FORNITORE	€
0256636	1	Sanpress Inox XL	64,0 x 54	578107	68,926
0256678	1	Manicotto di riduzione MF, con SC-Contur,	76,1 x 54	483135	76,657
0256637	1	di acciaio inossidabile,	76,1 x 64,0	578114	99,500
0256679	1	modello 2315.1XL	88,9 x 54	483142	82,695
0256638	1		88,9 x 64,0	578121	104,700
0256680	1		88,9 x 76,1	483159	112,800
0256675	1		108,0 x 54	483166	86,956
0256635	1		108,0 x 64,0	578138	108,700
0256676	1		108,0 x 76,1	483173	117,100
0256677	1		108,0 x 88,9	483180	129,800
0255839	1	Compensatore assiale FF,	15	329945	94,087
0255840	1	con estremità a pressare F	18	329952	103,500
0255841	1	di bronzo e soffietto di acciaio	22	329969	119,600
0255842	1	inossidabile, per l'assorbimento della	28	329976	129,000
0255843	1	dilatazione termica	35	329983	145,100
0255844	1	negli impianti idrotermosanitari,	42	329990	170,800
0255845	1	modello 2251	54	330002	227,200
0255189	5	Sanpress Inox	15	437381	42,313
0255190	5	Bocchettone diritto FF, con SC-Contur,	18	437398	47,883
0255191	5	di acciaio inossidabile, a sede piana,	22	437404	59,407
0255192	5	modello 2360	28	437411	91,278
0255193	5		35	437428	95,659
0255194	1		42	437435	137,900
0255195	1		54	437442	229,000
0255165	5	Sanpress Inox	15 x 1/2	437459	20,430
0255166	5	Bocchettone diritto F x Fil. F,	15 x 3/4	437466	22,759
0255167	5	con SC-Contur, di acciaio inossidabile,	18 x 1/2	437473	24,752
0255168	5	a sede piana, modello 2362	18 x 3/4	437480	25,472
0255170	5		22 x 1/2	437497	29,481
0255171	5		22 x 3/4	437503	27,237
0255169	5		22 x 1	437510	32,602
0255173	1		28 x 3/4	437527	39,288
0255172	5		28 x 1	437534	35,483
0255174	5		35 x 1 1/4	437541	44,438
0255175	1		42 x 1 1/2	437558	54,846
0255176	1		54 x 2	437565	103,800
0255177	5	Sanpress Inox	15 x 1/2	438258	20,778
0255178	5	Bocchettone diritto F x Fil. M,	15 x 3/4	438265	22,039
0255179	5	con SC-Contur, di acciaio inossidabile,	18 x 1/2	438272	22,939
0255180	5	a sede piana, modello 2365	18 x 3/4	438289	23,335
0255182	5		22 x 1/2	438296	27,957
0255183	5		22 x 3/4	438302	24,199
0255181	5		22 x 1	438319	34,439
0255185	1		28 x 3/4	438326	43,502
0255184	5		28 x 1	438333	41,029
0255186	5		35 x 1 1/4	438340	52,337
0255187	1		42 x 1 1/2	438357	60,572
0255188	1		54 x 2	438364	104,700



G1 SANPRESS INOX CON SC-CONTUR - LINEA TUBI E RACCORDI A PRESSARE DI ACCIAIO INOSSIDABILE PER IMPIANTI DI ACQUA SANITARIA

CODICE	MINIMO VENDITA	DESCRIZIONE	MISURA	CODICE FORNITORE	€
0255159	5	Sanpress Inox	15 x 1/2	437299	32,710
0255160	5	Bocchettone curvo F x Fil. F,	18 x 1/2	437305	37,032
0255161	5	con SC-Contur, di acciaio inossidabile,	18 x 3/4	437312	37,632
0255162	5	a sede piana, modello 2355	22 x 3/4	437329	49,408
0255156	5		22 x 1	437336	55,566
0255157	5		28 x 1	437343	80,606
0255163	5		35 x 1 1/4	437350	84,483
0255164	1		42 x 1 1/2	437367	121,700
0255158	1		54 x 2	437374	202,200
0255339	5	Sanpress Inox	15 x 1/2	437572	17,177
0255340	5	Raccordo diritto F x Fil. F,	15 x 3/4	437589	14,296
0255341	5	con SC-Contur, di acciaio inossidabile,	18 x 1/2	437596	17,585
0255342	5	con dado girevole e sede piana,	18 x 3/4	437602	14,644
0255343	5	modello 2363	22 x 3/4	437619	24,776
0255349	5		22 x 1	437626	20,646
0255350	5		28 x 1	437633	32,122
0255344	5		28 x 1 1/4	437640	26,780
0255345	5		35 x 1 1/2	437862	30,358
0255346	1		42 x 1 3/4	437893	41,005
0255351	1		42 x 2	437923	49,240
0255348	1		54 x 2 3/8	437947	55,350
0255347	1		54 x 2 1/2	437992	66,417
0255405	10	Sanpress Inox	15	452858	8,342
0255406	10	Tappo di chiusura F, con SC-Contur,	18	452865	10,035
0255407	10	di acciaio inossidabile, modello 2356	22	452872	10,863
0255408	5		28	452889	13,072
0255409	1		35	452896	18,246
0255410	1		42	452902	39,769
0255411	1		54	452919	43,778
0256718	1	Sanpress Inox XL	64,0 x 3/4	578183	75,949
0256711	1	Tappo di chiusura F, con SC-Contur,	76,1 x 3/4	557874	113,900
0256713	1	di acciaio inossidabile,	88,9 x 3/4	557898	127,700
0256709	1	con attacco filettato F da 3/4 in testa,	108,0 x 3/4	557911	144,800
		(p.e. per svuotamento tubi),			
		modello 2356XL			
0256710	1	Sanpress Inox XL - Tappo di chiusura F,	76,1	557881	79,070
0256712	1	con SC-Contur, di acciaio inossidabile,	88,9	557904	88,133
0256708	1	modello 2356.1XL	108,0	557928	116,400
0256719	1	Sanpress Inox XL	64,0	578169	62,024
0256715	1	Tappo di chiusura M,	76,1	482947	57,378
0256716	1	di acciaio inossidabile,	88,9	482954	64,905
0256714	1	modello 2357.1XL	108,0	482961	76,825

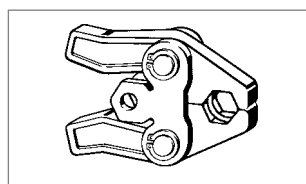
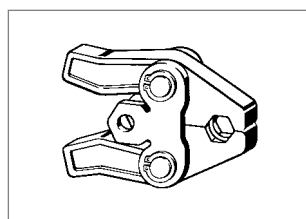
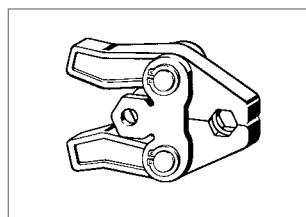
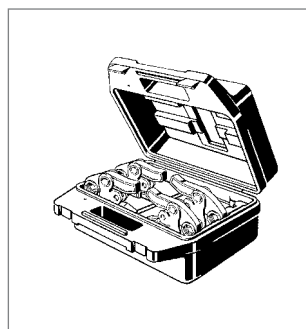

G1 SANPRESS INOX CON SC-CONTUR - LINEA TUBI E RACCORDI A PRESSARE DI ACCIAIO INOSSIDABILE PER IMPIANTI DI ACQUA SANITARIA

CODICE	MINIMO VENDITA	DESCRIZIONE	MISURA	CODICE FORNITORE	€
0256664	1	Sanpress Inox XL	76,1 (DN65)	482978	236,500
0256665	1	Flangia PN 16, con SC-Contur, di acciaio inossidabile,	88,9 (DN80)	482985	280,900
0256663	1	con estremità a pressare, modello 2359XL	108,0 (DN100)	482992	333,400
0256717	1	Set accessori, per il fissaggio della flangia, completo di: 8 viti, 16 rondelle e 8 dadi di acciaio inossidabile, modello 2359.7XL	64,0-108,0xM16	583682	46,551
0256132	10	Guarnizione,	64,0 ÷ 76,1	356293	7,226
0256133	10	di AFM 34 priva di amianto, adatta per flange PN 16,	88,9	356309	7,442
0256131	10	modello 2259.9XL	108,0	356316	12,400
0255242	5	Sanpress Inox	15 x 1/2	437244	20,538
0255243	5	Gomito a 90° con flangia F x Fil. F, con SC-Contur,	18 x 1/2	437251	22,111
0255244	5	di acciaio inossidabile,	22 x 1/2	437268	35,483
0255245	5	modello 2325.5	22 x 3/4	437275	31,774
0255246	5		28 x 1	437282	39,697

P1 - UTENSILI PER TUTTI I SISTEMI A PRESSARE VIEGA

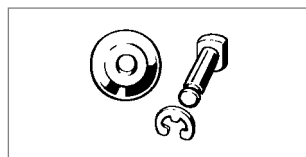
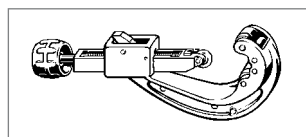
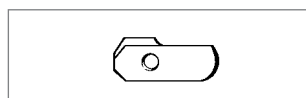
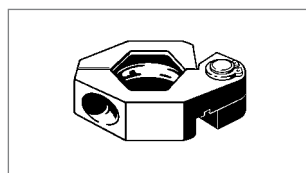
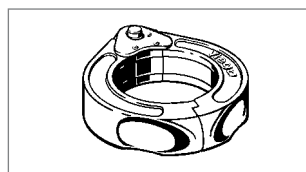
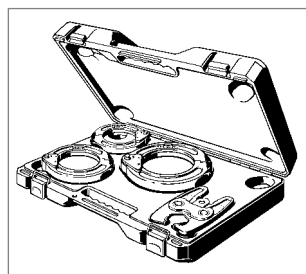
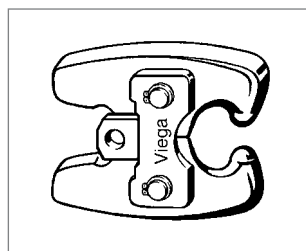
0265475	1	Utensile di pressatura elettrico Pressgun 4E, con sistema di sicurezza brevettato e segnalazione automatica della necessità di manutenzione, con valigia, con alimentazione a 230 V, con ganasce da 15, 22 e 28 mm, per i sistemi metallici Viega, modello 2297.1	15/22/28	612016	2.750,000
0265283	1	Utensile di pressatura ad accumulatore Pressgun 4B, con batteria al litio da 18 V/2,2 Ah e caricabatteria da 230 V/18 V, sistema di sicurezza brevettato e segnalazione automatica della necessità di manutenzione, con valigia, con ganasce da 15, 22 e 28mm, per i sistemi metallici Viega, modello 2297.2	15/22/28	612047	3.000,000
0444614	1	Utensile di pressatura ad accumulatore, Pressgun Picco, con nuova batteria agli ioni di Litio da 18 V/1,1 Ah e caricabatteria da 230 V/18 V, sistema di sicurezza brevettato e segnalazione automatica della necessità di manutenzione, con valigia, con ganasce da 15, 22 e 28 mm per i sistemi metallici Viega, modello 2487.1	15/22/28	622398	2.759,000

9

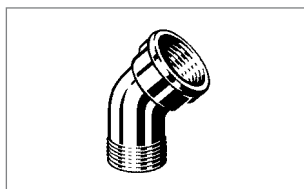
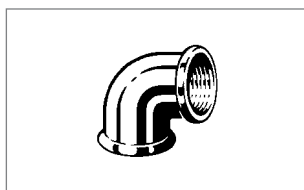
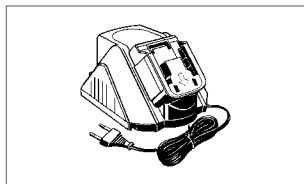
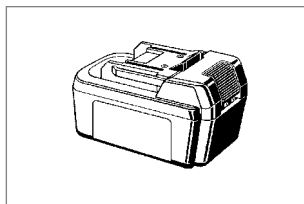
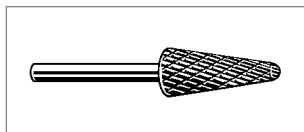
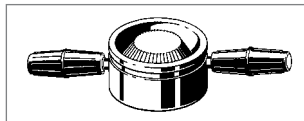
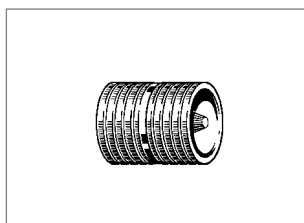


P1 - UTENSILI PER TUTTI I SISTEMI A PRESSARE VIEGA					
CODICE	MINIMO VENDITA	DESCRIZIONE	MISURA	CODICE FORNITORE	€
0254204	1	Set di ganasce, con valigia per sistemi metallici Viega, adatta per utensili di pressatura Viega: Tipo 1, Tipo 2, PT3-AH/EH, Pressgun 4E e 4B, Geberit/Mepla Tipo PWH 75, Tipo N 230 V Tipo N ad accumulatore, Geberit/Mapress Tipo EFP II, ACO 1, ECO 1, ACO 201, ECO 201, AFP 201, EFP 201 e Ridgid RP 10-S, RP 10-B, modello 2299.62	12-28	449377	889,000
0254159	1	Ganascia PT2, nuova generazione, per sistemi metallici Viega, adatta per utensili di pressatura Viega: Tipo 2, PT3-AH/EH, Pressgun 4E e 4B, Geberit/Mepla Tipo PWH 75, Tipo N 230 V Tipo N ad accumulatore, Geberit/Mapress Tipo EFP II, ACO 1, ECO 1, ACO 201, ECO 201, AFP 201, EFP 201 e Ridgid RP 10-S, RP 10-B, modello 2299.9	12	461881	250,600
0254160	1		15	461898	250,600
0254161	1		18	461904	250,600
0254162	1		22	461911	250,600
0254163	1		28	461928	250,600
0254164	1		35	461935	277,600
0254167	1	Ganascia SOM, per sistemi metallici Viega, adatta per utensili di pressatura Viega: Tipo 1, Tipo 2, PT3-AH/EH, Pressgun 4E e 4B, Geberit/Mepla Tipo PWH 75, Tipo N 230 V Tipo N ad accumulatore, Geberit/Mapress Tipo EFP II, ACO 1, ECO 1, ACO 201, ECO 201, AFP 201, EFP 201 e Ridgid RP 10-S, RP 10-B, modello 2299.2	12	283353	250,600
0254168	1		15	149451	250,600
0254169	1		18	283346	250,600
0254170	1		22	148881	250,600
0254171	1		28	150815	250,600
0254172	1		35	152543	277,600
0254207	1	Set di ganasce, con valigia, per sistemi metallici Viega, adatta per utensili di pressatura Viega: Tipo 2, PT3-AH/EH, Pressgun 4E e 4B, Geberit/Mepla Tipo PWH 75, Tipo N 230 V Tipo N ad accumulatore, Geberit/Mapress Tipo EFP II, ACO 1, ECO 1, ACO 201, ECO 201, AFP 201, EFP 201 e Ridgid RP 10-S, RP 10-B, per modello 2299.4	42-54	262211	893,000
0254208	1	adatto per gli utensili di pressatura Geberit/Mapress Tipo EFP I, modello 2299.4M	42-54	315337	870,000
0254138	1	Ganascia, per i sistemi metallici Viega da 12 a 28 mm, adatta per l'utensile di pressatura ad accumulatore tipo Picco, modello 2484.9	12	485504	176,600
0254141	1		15	485511	176,600
0254145	1		18	485528	176,600
0254149	1		22	485535	176,600
0254153	1		28	485542	176,600
0444620	1	Set corone, con valigia, con ganascia ad accoppiamento snodato Z1, adatto per utensili di pressatura: PT2, PT3H, PT3-AH, PT3-EH, Pressgun 4E e 4B, Geberit/Mepla Tipo PWH 75, Tipo N 230 V Tipo N ad accumulatore, Geberit/Mapress Tipo EFP II, ACO 1, ECO 1, ACO 201, ECO 201, AFP 201, EFP 201 e Ridgid RP 10-S, RP 10-B, RP 330C, RP 330B, con scomparto per la ganascia ad accoppiamento snodato P1, modello 2496.5	12-35	639495	1.086,000

Novità



P1 - UTENSILI PER TUTTI I SISTEMI A PRESSARE VIEGA					
CODICE	MINIMO VENDITA	DESCRIZIONE	MISURA	CODICE FORNITORE	€
0254165	1	Ganascia snodata Z1, per raccordi a pressare da 15 a 35 mm, dei sistemi metallici Viegga, per gli utensili di pressatura: Tipo 2, PT3 AH/EH, Pressgun 4E e 4B, Geberit/Mepla Tipo PWH 75, Tipo N 230 V Tipo N ad accumulatore, Geberit/Mapress Tipo EFP II, ACO 1, ECO 1, ACO 201, ECO 201, AFP 201, EFP 201 e Ridgid RP 10-S, RP 10-B, modello 2296.2 Avvertenza: non idonea per raccordi XL di bronzo (Sanpress XL)	15-35	472733	252,000
0254166	1	come sopra, Ganascia snodata Z2, per raccordi a pressare da 42 a 108 mm, dei sistemi metallici Viegga	42-108,0	472740	495,800
0254202	1	Set corone XL, con valigia, per il sistema Sanpress Inox XL e Profipress XL (rame), per gli utensili di pressatura: Tipo 2, PT3 AH/EH, Pressgun 4E e 4B, Geberit/Mepla Tipo PWH 75, Tipo N 230 V Tipo N ad accumulatore, Geberit/Mapress Tipo EFP II, ACO 1, ECO 1, ACO 201, ECO 201, AFP 201, EFP 201 e Ridgid RP 10-S, RP 10-B, modello 2497.3XL Avvertenza: non idonee per raccordi XL di bronzo (Sanpress XL)	76,1-108,0	562854	2.971,000
0254134	1	Corona, per i raccordi Sanpress Inox XL e Profipress XL (rame), adatta per la ganascia snodata Z2, modello 2296.2,	64,0	578671	700,000
0254135	1	modello 2497.2XL	76,1	562878	747,000
0254136	1	Avvertenza: non idonea per raccordi XL di bronzo (Sanpress XL)	88,9	562885	778,000
0254128	1		108,0	562892	833,000
0254129	1	Corona, per i sistemi metallici Viegga, adatta per la ganascia snodata Z1	12	472665	151,400
0254130	1	modello 2296.2, modello 2296.1	15	472672	151,400
0254131	1		18	472689	151,400
0254132	1		22	472696	164,000
0254133	1		28	472702	178,700
0254181	2	Lama di ricambio per l'utensile di rettifica e calibratura, modello 2758.1		428259	14,895
0254216	1	Tagliatubi, per tubi di acciaio inossidabile e rame, modello 2291	15 - 63	146696	119,100
0254183	1	Lama circolare, completa di bullone ed anello di sicurezza, adatta per tagliatubi Ridgid, modello 2291.1		140410	22,862
0254184	1	come sopra, adatta per tagliatubi Rems, modello 2291.2		312497	22,862

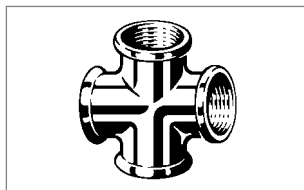
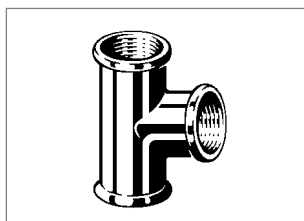
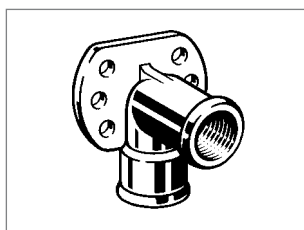
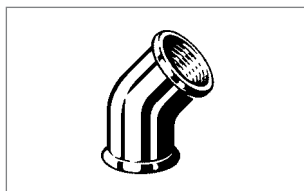
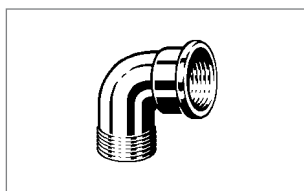


P1 - UTENSILI PER TUTTI I SISTEMI A PRESSARE VIEGA

CODICE	MINIMO VENDITA	DESCRIZIONE	MISURA	CODICE FORNITORE	€
0254197	1	Sbavatore, adatto per sbavare i tubi di acciaio inossidabile e rame sia all'interno che all'esterno da 12 - 54 mm, modello 2292.2	12 - 54	343019	206,900
0254199	1	Sbavatore, adatto per sbavare i tubi di acciaio inossidabile e rame sia dall'interno che dall'esterno da 64,0 - 108,00 mm, modello 2292.4XL	64,0 - 108,0	556310	399,300
0254198	1	Sbavatore, adatto per sbavare i tubi di acciaio inossidabile e rame sia all'interno che all'esterno da 64,0 - 108 mm, modello 2292.3XL Avvertenza: utilizzare occhiali di protezione!	64,0 - 108,0	360511	80,958
0265358	1	Accumulatore agli ioni di Litio, 18 V/2,2Ah, per utensile di pressatura ad accumulatore Pressgun 4B e Pressgun Picco, modello 2486		612153	345,700
0444619	1	Accumulatore agli ioni di Litio, Power, 18 V/3,3 Ah, per utensile di pressatura ad accumulatore Pressgun 4 B e Pressgun Picco, modello 2486.2		630195	454,200
0444617	1	Accumulatore agli ioni di Litio, 18 V/1,1 Ah, per utensile di pressatura ad accumulatore Pressgun 4 B e Pressgun Picco, modello 2487.8		622428	380,200
0265281	1	Caricabatteria, per accumulatore agli Ioni di Litio, 230 V/18 V, per utensile di pressatura ad accumulatore Pressgun 4B e Pressgun Picco, modello 2486.1		612160	299,900

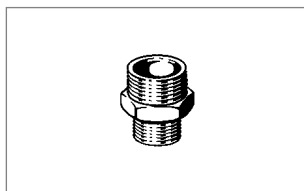
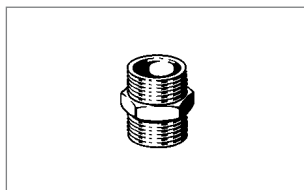
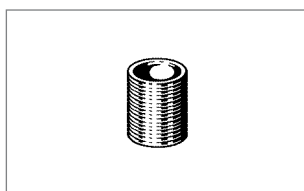
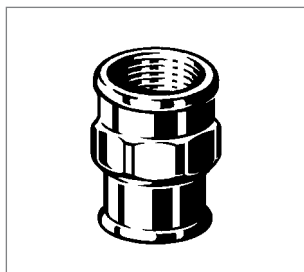
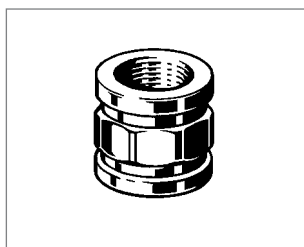
R2 - RACCORDI FILETTATI DI BRONZO PER IMPIANTI DI ACQUA SANITARIA, RISCALDAMENTO E A GAS

0252682	10	Gomito a 90° FF, di bronzo, modello 3090	1/8	441074	2,618
0252681	10		1/4	317959	2,640
0252689	10		3/8	281717	2,640
0252679	10		1/2	269272	2,544
0252680	10		1/2 x 3/8	320676	7,400
0252686	10		3/4	269258	3,350
0252688	10		3/4 x 1/2	320669	7,750
0252678	5		1	269234	6,764
0252683	5		1 x 3/4	320683	13,666
0252691	1		1 1/4	269210	12,861
0252690	1		1 1/2	269197	17,462
0252685	1		2	269296	30,885
0252684	1		2 1/2	321796	81,587
0252675	5	Gomito a 45° MF, di bronzo, modello 3121	3/8	281755	5,227
0252671	5		1/2	264208	5,799
0252674	5		3/4	264185	6,149
0252670	5		1	264161	7,888
0252673	1		1 1/4	448271	23,940
0252672	1		1 1/2	448288	36,939



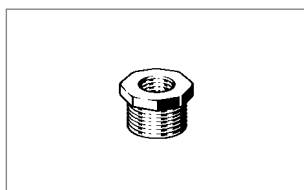
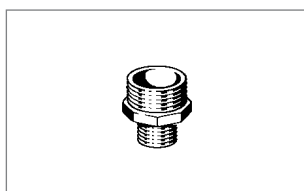
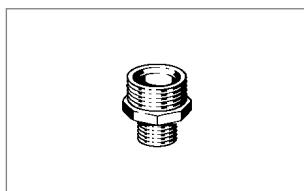
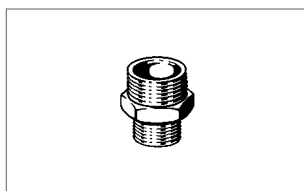
R2 - RACCORDI FILETTATI DI BRONZO PER IMPIANTI DI ACQUA SANITARIA, RISCALDAMENTO E A GAS

CODICE	MINIMO VENDITA	DESCRIZIONE	MISURA	CODICE FORNITORE	€	
0252696	10	Gomito a 90° MF, di bronzo, modello 3092	1/4	318000	2,258	
0252703	10		3/8	281748	2,852	
0252694	10		1/2	264024	2,947	
0252701	10		3/4	264000	3,679	
0252692	5		1	264048	5,725	
0252698	1		1 1/4	264109	12,012	
0252697	1		1 1/2	264123	19,222	
0252700	1		2	264147	34,946	
0252699	1		2 1/2	321710	132,700	
0252669	5		Gomito a 45° FF, di bronzo, modello 3120	3/8	318048	8,927
0252667	5	1/2		320690	6,170	
0252668	5	3/4		320645	9,924	
0252666	5	1		320652	10,952	
0252676	5	Raccordi con flangia Gomito a 90° con flangia FF, di bronzo, modello 3471	1/2	259778	8,863	
0252677	10		3/4	441449	15,999	
0252824	5	Raccordi a T, croci e manicotti Raccordo a T F, di bronzo, modello 3130	1/8	441081	3,721	
0252823	10		1/4	318017	3,392	
0252835	10		3/8	281809	3,583	
0252821	10		1/2	264222	2,947	
0252822	5		1/2 x 3/8 x 1/2	264444	7,676	
0252831	5		3/4	264246	5,470	
0252832	5		3/4 x 1/2 x 1/2	362492	10,273	
0252833	5		3/4 x 1/2 x 3/4	264468	5,555	
0252834	5		3/4 x 3/4 x 1/2	362508	10,888	
0252820	5		1	264260	8,174	
0252825	5		1 x 1/2 x 1	362515	13,221	
0252827	5		1 x 3/4 x 1	264420	13,476	
0252826	5		1 x 1 x 1/2	362522	13,762	
0252837	1		1 1/4	264284	16,890	
0252836	1		1 1/2	264307	22,806	
0252829	1		2	264321	34,119	
0252828	1		2 1/2	321734	106,900	
0252830	1		3	321727	149,900	
0252659	5		Croce F, di bronzo, modello 3180	3/8	318024	13,666
0252657	5			1/2	320614	10,273
0252658	5	3/4		320621	26,549	
0252656	1	1		320638	23,940	



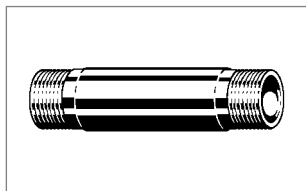
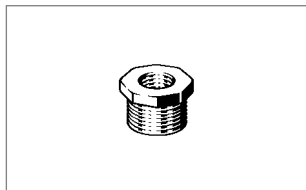
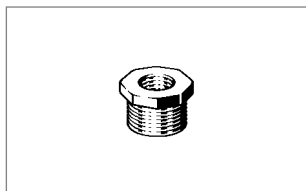
R2 - RACCORDI FILETTATI DI BRONZO PER IMPIANTI DI ACQUA SANITARIA, RISCALDAMENTO E A GAS

CODICE	MINIMO VENDITA	DESCRIZIONE	MISURA	CODICE FORNITORE	€
0252783	10	Manicotto FF, di bronzo, LUCIDO modello 3270	1/8	441395	1,505
0252782	10		1/4	319137	0,869
0252788	10		3/8	282349	1,176
0252781	10		1/2	266585	1,388
0252787	10		3/4	266554	2,003
0252780	10		1	266561	2,947
0252790	1		1 1/4	266578	5,979
0252789	1		1 1/2	267766	7,443
0252785	1		2	267780	12,702
0252784	1		2 1/2	271916	84,959
0252786	1	3	271930	109,200	
0252723	10	Manicotto di riduzione FF, di bronzo, LUCIDO modello 3240	3/8 x 1/4	282103	2,640
0252709	10		1/2 x 1/4	318031	3,467
0252710	10		1/2 x 3/8	268879	1,834
0252722	10		3/4 x 3/8	266370	5,439
0252721	10		3/4 x 1/2	268862	2,237
0252716	10		1 x 1/2	266363	5,683
0252717	10		1 x 3/4	266356	3,350
0252715	5		1 1/4 x 3/4	266431	10,507
0252714	1		1 1/4 x 1	266417	6,032
0252713	1		1 1/2 x 3/4	271879	12,648
0252711	1		1 1/2 x 1	267520	14,281
0252712	1		1 1/2 x 1 1/4	266394	9,828
0252720	1		2 x 1 1/4	271893	16,752
0252719	1		2 x 1 1/2	267544	13,900
0252718	1	2 1/2 x 2	271855	26,390	
0252813	10	Nipples, viti doppie, barilotti e manicotti di riduzione Nipples MM, di bronzo, modello 3531 Non idoneo per impianti di acqua potabile e di gas.	1/4	322076	0,922
0252816	10		3/8	322113	1,229
0252812	10		1/2	322106	1,484
0252815	10		3/4	322090	1,950
0252811	10		1	322083	3,891
0252818	1		1 1/4	322144	4,707
0252817	1		1 1/2	322137	5,725
0252814	1		2	322120	12,585
0252869	10	Vite doppia MM, di bronzo, LUCIDO modello 3280	1/8	441401	0,827
0252868	10		1/4	320416	0,890
0252874	10		3/8	282356	0,827
0252867	10		1/2	266592	1,060
0252873	10		3/4	266615	1,675
0252866	10		1	266608	2,873
0252876	1		1 1/4	269135	4,590
0252875	1		1 1/2	269111	6,287
0252871	1		2	269098	12,065
0252870	1		2 1/2	321741	44,181
0252872	1	3	321789	52,970	
0252885	10	Vite doppia ridotta MM, di bronzo, modello 3245	1/4 x 1/8	441364	1,155
0252915	10		3/8 x 1/4	282127	1,293
0252880	10		1/2 x 1/4	319526	2,449
0252882	10		1/2 x 3/8	266530	1,229
0252913	10		3/4 x 3/8	319113	4,474
0252909	10		3/4 x 1/2	266523	1,526

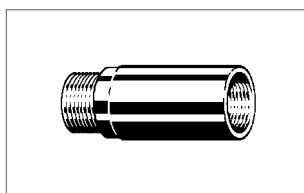
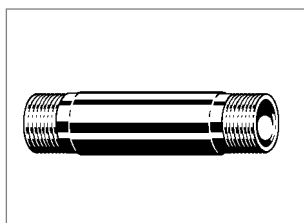


R2 - RACCORDI FILETTATI DI BRONZO PER IMPIANTI DI ACQUA SANITARIA, RISCALDAMENTO E A GAS

CODICE	MINIMO VENDITA	DESCRIZIONE	MISURA	CODICE FORNITORE	€
0252898	10	Vite doppia ridotta MM,	1 x 1/2	320287	5,979
0252901	10	di bronzo,	1 x 3/4	266547	2,406
0252895	1	modello 3245	1 1/4 x 3/4	320119	14,748
0252892	1		1 1/4 x 1	269173	6,669
0252887	1		1 1/2 x 1	321697	11,853
0252889	1		1 1/2 x 1 1/4	269159	7,305
0252877	1		1 3/4 x 1 1/2	441371	15,766
0252908	1		2 x 1 1/4	320270	22,732
0252906	1		2 x 1 1/2	321680	12,585
0252904	1		2 3/8 x 2	441388	26,040
0252918	1		3 x 2 1/2	443177	59,894
0252883	10	Vite doppia ridotta MM,	1/2 x 3/8	441517	3,042
0252879	1	di bronzo, LUCIDO	1/2 x 1/2	449339	4,686
0252910	10	per l'accoppiamento ai bocchettoni,	3/4 x 1/2	441524	3,042
0252912	5	con cono interno,	3/4 x 3/4	449346	5,396
0252899	1	modello 3246	1 x 1/2	446765	10,602
0252902	10		1 x 3/4	441531	6,075
0252897	5		1 x 1	446772	7,114
0252893	10		1 1/4 x 1	446789	12,341
0252890	1		1 1/2 x 1 1/4	446796	24,714
0252878	10		1 3/4 x 1 1/2	446802	24,926
0252905	1		2 3/8 x 2	446819	37,978
0252919	1		3 x 2 1/2	446826	59,894
0252886	10	Vite doppia ridotta MM,	1/4 x 1/8	458775	2,873
0252916	10	di bronzo, LUCIDO	3/8 x 1/4	458782	1,717
0252881	10	per l'accoppiamento ai bocchettoni,	1/2 x 1/4	458799	3,180
0252884	10	senza cono interno,	1/2 x 3/8	458805	4,103
0252914	10	modello 3247	3/4 x 3/8	458812	8,227
0252911	10		3/4 x 1/2	446833	1,717
0252900	10		1 x 1/2	458829	10,178
0252903	10		1 x 3/4	446840	2,682
0252896	5		1 1/4 x 3/4	458836	21,512
0252894	1		1 1/4 x 1	446857	7,496
0252888	5		1 1/2 x 1	458843	17,197
0252891	1		1 1/2 x 1 1/4	446864	7,941
0252907	5		2 x 1 1/2	458850	20,993
0252733	10	Manicotto di riduzione MF,	1/4 x 1/8	441104	0,890
0252775	10	di bronzo, LUCIDO	3/8 x 1/8	441111	1,314
0252773	10	modello 3241	3/8 x 1/4	281823	0,731
0252729	10		1/2 x 1/8	441098	0,890
0252728	10		1/2 x 1/4	319076	1,293
0252730	10		1/2 x 3/8	266516	0,890
0252769	10		3/4 x 1/4	320409	2,947
0252770	10		3/4 x 3/8	266509	1,982
0252766	10		3/4 x 1/2	266493	1,346
0252752	10		1 x 3/8	266455	6,223
0252748	10		1 x 1/2	266486	2,406
0252749	10		1 x 3/4	266479	2,078
0252744	1		1 1/4 x 1/2	267582	6,711
0252745	1		1 1/4 x 3/4	267568	5,683
0252741	5		1 1/4 x 1	266462	3,159

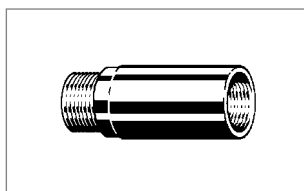


R2 - RACCORDI FILETTATI DI BRONZO PER IMPIANTI DI ACQUA SANITARIA, RISCALDAMENTO E A GAS						
CODICE	MINIMO VENDITA	DESCRIZIONE	MISURA	CODICE FORNITORE	€	
0252737	1	Manicotto di riduzione MF, di bronzo, LUCIDO modello 3241	1 1/2 x 1/2	267742	15,522	
0252740	1		1 1/2 x 3/4	267728	11,429	
0252736	1		1 1/2 x 1	267605	6,573	
0252738	1		1 1/2 x 1 1/4	267704	4,569	
0252759	1		2 x 1/2	317089	19,466	
0252762	1		2 x 3/4	267681	17,600	
0252758	1		2 x 1	267667	12,861	
0252761	1		2 x 1 1/4	267643	10,157	
0252760	1		2 x 1 1/2	267629	8,736	
0252753	1		2 1/2 x 1	321772	43,725	
0252755	1		2 1/2 x 1 1/4	321765	39,463	
0252754	1		2 1/2 x 1 1/2	321864	40,152	
0252756	1		2 1/2 x 2	322533	22,763	
0252776	1		3 x 1 1/2	321840	59,109	
0252778	1		3 x 2	321857	62,290	
0252777	1		3 x 2 1/2	321871	54,900	
0252779	1		4 x 3	321888	111,600	
0252734	10	Manicotto di riduzione MF, di bronzo, LUCIDO modello 3242	1/8M x 1/4F	441128	3,774	
0252735	10		1/8M x 3/8F	441135	3,912	
0252732	10		1/4M x 3/8F	322540	3,138	
0252771	10		3/8M x 1/2F	322564	2,449	
0252772	10		3/8M x 3/4F	322557	5,555	
0252727	10		1/2M x 3/8F	319083	3,562	
0252726	10		1/2M x 3/4F	320423	2,735	
0252725	10		1/2M x 1F	320430	6,711	
0252763	10		3/4M x 1/2F	441142	6,032	
0252765	10		3/4M x 1F	335311	6,075	
0252764	10		3/4M x 1 1/4F	441357	14,822	
0252746	10		1M x 1 1/4F	359348	13,666	
0252556	1		Barilotto MM, di bronzo, LUDICO modello 3530	1/4 x 40	441456	4,145
0252557	1			1/4 x 60	441463	4,972
0252558	1	1/4 x 80		441470	6,191	
0252555	1	Lunghezze speciali a richiesta		1/4 x 100	441555	7,517
0252598	10	3/8 x 40		282400	2,714	
0252599	10	3/8 x 60		282417	3,562	
0252600	5	3/8 x 80		282424	4,431	
0252594	5	3/8 x 100		282431	5,258	
0252595	5	3/8 x 120		282448	6,997	
0252596	1	3/8 x 150		282455	9,330	
0252597	1	3/8 x 200	282462	11,005		
0252551	10	1/2 x 40	267308	2,025		
0252552	10	1/2 x 60	267315	2,714		
0252553	200	1/2 x 70	449216	4,856		
0252554	5	1/2 x 80	267322	4,145		
0252544	5	1/2 x 100	267339	5,343		
0252545	5	1/2 x 120	267346	6,382		
0252546	5	1/2 x 140	319700	10,952		
0252547	5	1/2 x 150	267353	7,845		
0252548	1	1/2 x 160	319717	12,299		
0252549	1	1/2 x 180	319724	11,705		
0252550	5	1/2 x 200	267377	12,861		
0252591	10	3/4 x 40	267384	2,353		
0252592	10	3/4 x 60	267391	3,255		
0252593	5	3/4 x 80	267407	5,343		

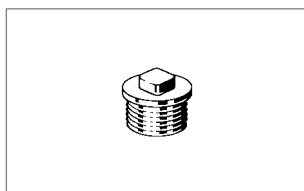
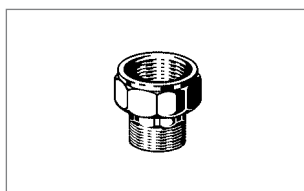
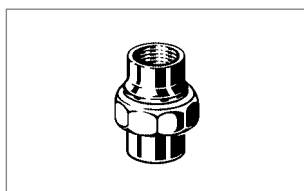


R2 - RACCORDI FILETTATI DI BRONZO PER IMPIANTI DI ACQUA SANITARIA, RISCALDAMENTO E A GAS

CODICE	MINIMO VENDITA	DESCRIZIONE	MISURA	CODICE FORNITORE	€
0252584	5	Barilotto MM, di bronzo, LUDICO modello 3530 Lunghezze speciali a richiesta	3/4 x 100	267414	6,531
0252585	5		3/4 x 120	267421	8,672
0252586	1		3/4 x 140	318413	13,571
0252587	1		3/4 x 150	267438	10,698
0252588	1		3/4 x 160	318420	15,289
0252589	1		3/4 x 180	318437	16,731
0252590	1		3/4 x 200	267445	16,190
0252575	5		1 x 40	267247	3,562
0252576	5		1 x 60	267254	4,898
0252577	5		1 x 80	267261	7,824
0252571	5	1 x 100	267278	10,040	
0252572	5	1 x 120	267285	11,705	
0252573	1	1 x 150	267292	14,705	
0252574	1	1 x 200	319694	21,915	
0252569	5	1 1/4 x 60	318482	11,164	
0252570	5	1 1/4 x 80	318499	12,341	
0252565	5	1 1/4 x 100	318505	13,974	
0252566	5	1 1/4 x 120	318512	15,999	
0252567	1	1 1/4 x 150	318529	20,028	
0252568	1	1 1/4 x 200	318536	26,952	
0252563	5	1 1/2 x 60	319755	12,436	
0252564	5	1 1/2 x 80	319762	13,454	
0252559	5	1 1/2 x 100	319779	14,589	
0252560	1	1 1/2 x 120	319786	16,465	
0252561	1	1 1/2 x 150	319748	22,901	
0252562	1	1 1/2 x 200	319731	32,401	
0252582	5	2 x 60	319847	13,974	
0252583	5	2 x 80	319830	17,218	
0252578	5	2 x 100	319823	21,374	
0252579	1	2 x 120	319816	24,619	
0252580	1	2 x 150	319809	32,635	
0252581	1	2 x 200	319793	44,573	
0252958	10	Prolunga MF, di bronzo, con filettatura M conica, con filettatura F cilindrica, con esagono interno, modello 3525 * =senza marchio di conformità DVGW	3/8 x 10*	440312	1,155
0252960	10		3/8 x 15	354923	1,367
0252961	10		3/8 x 20	354930	1,579
0252962	10		3/8 x 25	354947	1,813
0252963	10		3/8 x 30	354954	2,003
0252964	5		3/8 x 40	359539	2,502
0252965	5		3/8 x 50	359553	3,042
0252966	10		3/8 x 65	440329	4,527
0252967	10		3/8 x 80	440336	6,669
0252959	10		3/8 x 100	440343	7,750
0252921	10		1/2 x 12,5*	364854	1,102
0252924	10		1/2 x 17,5	354961	1,388
0252925	10		1/2 x 20	354978	1,558
0252926	10		1/2 x 25	354985	1,834
0252927	10		1/2 x 30	354992	2,078
0252928	10		1/2 x 40	355005	2,587
0252929	10		1/2 x 50	355012	3,159
0252930	10		1/2 x 65	357221	4,103
0252931	10		1/2 x 80	357238	4,919
0252920	5		1/2 x 100	357245	5,979
0252922	5	1/2 x 120	440299	13,051	



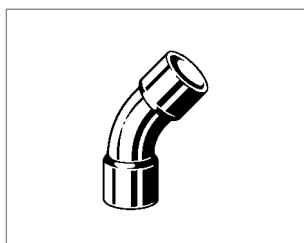
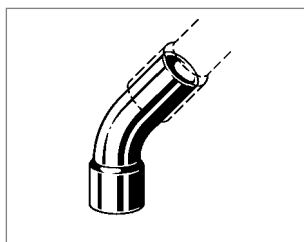
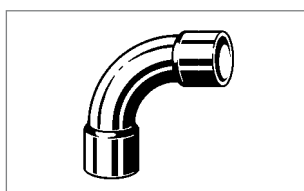
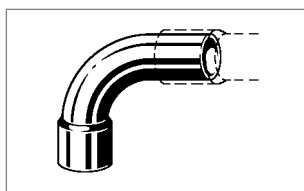
R2 - RACCORDI FILETTATI DI BRONZO PER IMPIANTI DI ACQUA SANITARIA, RISCALDAMENTO E A GAS					
CODICE	MINIMO VENDITA	DESCRIZIONE	MISURA	CODICE FORNITORE	€
0252923	5	Prolunga MF,	1/2 x 150	440305	15,649
0252948	10	di bronzo,	3/4 x 12,5*	440558	1,601
0252950	10	con filettatura M conica,	3/4 x 15*	364861	1,675
0252951	10	con filettatura F cilindrica,	3/4 x 20	355029	1,982
0252952	10	con esagono interno,	3/4 x 25	355036	2,332
0252953	10	modello 3525	3/4 x 30	355043	2,618
0252954	10	* =senza marchio di conformità DVGW	3/4 x 40	355050	3,488
0252955	10		3/4 x 50	357252	4,527
0252956	1		3/4 x 65	357269	5,746
0252957	1		3/4 x 80	359584	6,669
0252947	1		3/4 x 100	359577	7,464
0252949	5		3/4 x 120	440565	14,674
0252939	10		1 x 15*	440572	3,626
0252940	10		1 x 20*	440589	4,219
0252941	10		1 x 25	357184	4,919
0252942	10		1 x 30	357191	5,492
0252943	10		1 x 40	357207	6,266
0252944	10		1 x 50	357214	7,209
0252945	5		1 x 65	440596	9,945
0252946	5		1 x 80	440466	13,878
0252938	5		1 x 100	440473	15,861
0252932	10		1 1/4 x 15*	440480	8,980
0252933	10		1 1/4 x 20*	440497	11,196
0252934	5		1 1/4 x 25	440503	12,702
0252935	5		1 1/4 x 30	440510	14,186
0252936	5		1 1/4 x 40	440527	17,133
0252937	5		1 1/4 x 50	440534	19,858
0252614	1	Bocchettone diritto FF,	1/4	441432	11,737
0252620	1	di bronzo,	3/8	282363	10,390
0252612	1	con sede piana,	1/2	271022	13,168
0252618	1	modello 3330	3/4	271039	16,423
0252610	1		1	271046	26,549
0252624	1		1 1/4	271053	50,755
0252622	1		1 1/2	271060	58,643
0252616	1		2	271077	96,484
0252842	1	Raccordo diritto MF,	3/8	320225	5,651
0252839	1	di bronzo,	1/2	320232	7,135
0252841	1	con dado girevole,	3/4	320249	10,040
0252838	1	con sede piana,	1	320256	15,363
0252844	1	modello 3335	1 1/4	319618	16,921
0252843	1		1 1/2	319625	18,565
0252840	1		2	319632	24,767
0252854	10	Tappo,	1/8	441425	0,848
0252852	10	di bronzo,	1/4	320133	1,526
0252861	10	modello 3290	3/8	320096	1,717
0252850	10		1/2	320102	1,198
0252859	10		3/4	320089	2,003
0252848	10		1	320294	2,947
0252865	1		1 1/4	322175	4,474
0252863	1		1 1/2	322168	7,464
0252857	1		2	322151	12,320





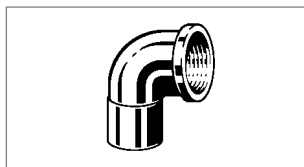
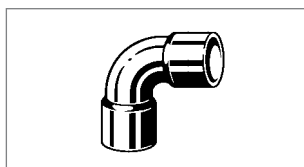
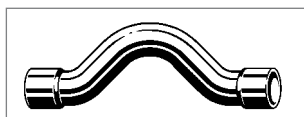
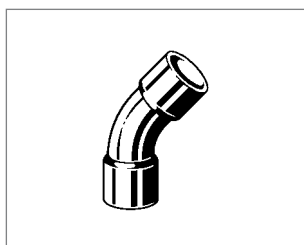
R2 - RACCORDI FILETTATI DI BRONZO PER IMPIANTI DI ACQUA SANITARIA, RISCALDAMENTO E A GAS

CODICE	MINIMO VENDITA	DESCRIZIONE	MISURA	CODICE FORNITORE	€
0252650	10	Calotta esagonale, di bronzo, modello 3301	1/4	319151	1,675
0252653	10		3/8	281854	1,039
0252649	10		1/2	266660	1,134
0252652	10		3/4	266653	2,120
0252648	10		1	268367	5,227
0252655	1		1 1/4	268305	6,032
0252654	1		1 1/2	268329	8,291
0252651	1		2	268343	18,618
0253083	10	Raccorderia cromata:	3/8 x 10	448769	1,601
0253085	10	Prolunghe	3/8 x 15	447076	1,929
0253086	10	Prolunga cromata MF, di bronzo,	3/8 x 20	447083	2,120
0253087	10	con filettatura M cilindrica,	3/8 x 25	447090	2,406
0253088	10	con filettatura F cilindrica,	3/8 x 30	447106	2,777
0253089	5	con esagono interno, modello 3526	3/8 x 40	447113	3,371
0253090	5		3/8 x 50	447120	3,700
0253091	1		3/8 x 65	447137	5,916
0253092	1		3/8 x 80	447144	8,556
0253084	1		3/8 x 100	447069	9,616
0253052	10		1/2 x 10	447151	1,791
0253055	10		1/2 x 15	447168	2,141
0253057	10		1/2 x 20	447175	2,565
0253058	10		1/2 x 25	447182	2,968
0253059	10		1/2 x 30	447199	3,435
0253060	10		1/2 x 40	447205	4,834
0253061	10		1/2 x 50	447212	4,760
0253062	5		1/2 x 65	447229	6,573
0253063	5		1/2 x 80	447236	7,347
0253053	5		1/2 x 100	447243	8,736
0253054	1		1/2 x 120	447250	16,041
0253056	1		1/2 x 150	447267	18,756
0253073	5		3/4 x 10	447274	2,470
0253075	10		3/4 x 15	447281	2,640
0253076	10		3/4 x 20	447298	3,223
0253077	10		3/4 x 25	447304	3,679
0253078	10		3/4 x 30	447311	3,933
0253079	10		3/4 x 40	447328	4,431
0253080	10		3/4 x 50	447335	5,439
0253081	5		3/4 x 65	447342	8,174
0253082	5		3/4 x 80	447359	8,386
0253074	5		3/4 x 100	447366	10,623
0253065	1		1 x 15	447373	4,972
0253066	1		1 x 20	447380	6,075
0253067	1		1 x 25	447397	7,167
0253068	1		1 x 30	447403	8,291
0253069	1		1 x 40	447410	9,372
0253070	1		1 x 50	447427	10,486
0253071	1		1 x 65	447434	14,769
0253072	1		1 x 80	447441	18,427
0253064	1		1 x 100	447458	22,191



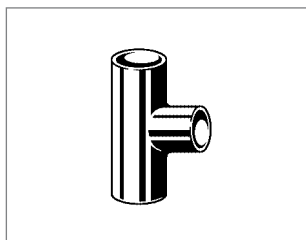
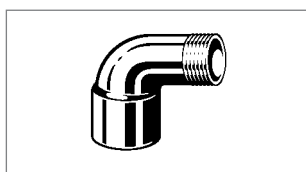
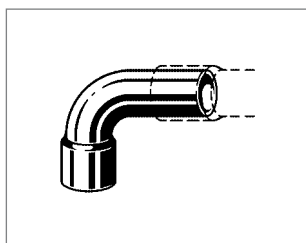
R4 - RACCORDI A SALDARE DI RAME E BRONZO PER IMPIANTI DI ACQUA SANITARIA, RISCALDAMENTO E A GAS

CODICE	MINIMO VENDITA	DESCRIZIONE	MISURA	CODICE FORNITORE	€	
0254923	10	Curva a 90° MF, di rame, modello 95001A	8	117184	2,052	
0254912°	10		10	105136	1,532	
0254913°	10		12	101510	0,746	
0254914°	10		14	465742	0,481	
0254915	10		15	100155	0,353	
0254916°	10		16	467456	0,520	
0254917°	10		18	100575	0,697	
0254918°	10		22	100391	0,982	
0254919°	10		28	100827	2,514	
0254920°	10		35	103415	7,483	
0254921°	5		42	108052	12,924	
0254922°	5		54	112028	20,821	
0254907	10	Curva a 90° MF, di rame, modello 95002A	6	122645	1,640	
0254910	10		8	109288	1,856	
0254895°	10		10	102494	0,697	
0254897°	10		12	100513	0,353	
0254898°	10		14	467463	0,412	
0254899	10		15	100018	0,304	
0254900°	10		16	467470	0,481	
0254901°	10		18	100148	0,481	
0254902°	10		22	100063	0,746	
0254903°	10		28	100193	1,266	
0254904°	10		35	101046	4,085	
0254905°	10		42	102777	5,657	
0254906°	10		54	104115	15,949	
0254908°	1		64,0	119829	56,178	
0254909°	1		76,1	125080	49,195	
0254911	1		88,9	127077	139,100	
0254896	1		108,0	138431	187,600	
0254884	10		Curva a 45° MF, di rame, modello 95040	10	109325	2,033
0254885°	10			12	103019	0,766
0254886°	10	14		467487	0,628	
0254887	10	15		100292	0,304	
0254888°	10	16		467494	0,824	
0254889°	10	18		100773	0,805	
0254890°	10	22		100605	0,766	
0254891°	10	28		101336	1,679	
0254892°	10	35		104955	6,393	
0254893°	5	42		110338	11,176	
0254894°	5	54		114916	18,680	
0254869	10	Curva a 45° FF, di rame, modello 95041		10	110420	1,807
0254871°	10			12	103309	1,109
0254872°	10		14	467500	0,520	
0254873	10		15	100483	0,392	
0254874°	10		16	467517	0,589	
0254875°	10		18	101077	0,766	
0254876°	10		22	100704	0,913	
0254877°	10		28	101459	1,640	
0254878°	10		35	104016	5,804	
0254879°	5		42	108823	10,233	



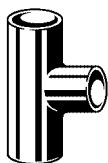
R4 - RACCORDI A SALDARE DI RAME E BRONZO PER IMPIANTI DI ACQUA SANITARIA, RISCALDAMENTO E A GAS

CODICE	MINIMO VENDITA	DESCRIZIONE	MISURA	CODICE FORNITORE	€
0254880°	5	Curva a 45° FF, di rame, modello 95041	54	112196	18,680
0254881	1		64,0	138394	65,891
0254882	1		76,1	144043	74,986
0254883	1		88,9	144425	87,842
0254870	1		108,0	158071	161,900
0255148	10	Sorpasso FF, di rame, modello 95085	10	109677	4,085
0255149	10		15	102159	2,858
0255150°	10		18	104672	5,411
0255151°	10		22	103798	7,375
0255152	10	Sorpasso MF, di rame, modello 95086	12	107864	3,663
0255153	10		15	102012	2,514
0255154°	10		18	104481	4,478
0255155	10		22	105396	6,266
0254937	10	Gomito a 90° FF, di rame, modello 95090	8	107901	1,787
0254924°	10		10	103132	0,874
0254925°	10		12	100803	0,284
0254926°	10		14	467524	0,284
0254928	10		15	100094	0,235
0254929°	10		16	467531	0,353
0254930°	10		18	100452	0,412
0254931°	10		22	100278	0,628
0254933°	10		28	100711	1,158
0254934°	10		35	103088	5,018
0254935°	5		42	106416	9,949
0254936	5		54	109905	15,891
0254927	10		15 x 12	116897	3,447
0253187	10		Gomito a 90° F x Fil. F, di bronzo, modello 94090G	12 x 3/8	117887
0253186°	10	12 x 1/2		105693	0,913
0253188°	10	14 x 1/2		467692	0,913
0253191	10	15 x 3/8		148362	2,484
0253189	10	15 x 1/2		100667	1,109
0253190	10	15 x 3/4		130114	4,252
0253192°	10	16 x 1/2		467708	0,982
0253193°	10	18 x 1/2		104436	1,266
0253194°	10	18 x 3/4		109011	1,807
0253196°	10	22 x 1/2		106102	2,838
0253197°	10	22 x 3/4		107581	1,856
0253195°	10	22 x 1		113865	4,233
0253199°	10	28 x 3/4		144203	4,930
0253198°	10	28 x 1		109561	6,678
0253200°	5	35 x 1 1/4		173494	11,677
0253201	1	42 x 1 1/2		166397	22,697
0253202	1	54 x 2		151676	48,625



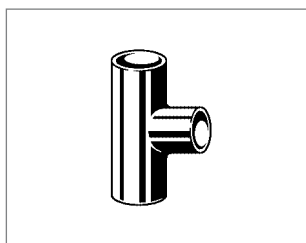
R4 - RACCORDI A SALDARE DI RAME E BRONZO PER IMPIANTI DI ACQUA SANITARIA, RISCALDAMENTO E A GAS

CODICE	MINIMO VENDITA	DESCRIZIONE	MISURA	CODICE FORNITORE	€	
0254949	10	Gomito a 90° MF, di rame, modello 95092	8	113773	2,033	
0254938	10		10	108700	1,394	
0254939°	10		12	102920	0,658	
0254940°	10		14	467548	0,412	
0254941	10		15	100414	0,353	
0254942°	10		16	467555	0,520	
0254943°	10		18	101169	0,697	
0254944°	10		22	100933	1,090	
0254945°	10		28	102067	2,730	
0254946°	10		35	107079	7,857	
0254947°	5		42	113995	12,551	
0254948	5		54	118891	21,587	
0253204	10		Gomito a 90° F x Fil. M, di bronzo, modello 94092G	12 x 3/8	103910	1,217
0253203°	10			12 x 1/2	108687	1,463
0253205°	10	14 x 1/2		467715	1,443	
0253207	10	15 x 3/8		106577	2,141	
0253206	10	15 x 1/2		100568	1,050	
0253208°	10	16 x 1/2		467722	1,924	
0253209	10	18 x 1/2		107635	2,052	
0253210°	10	18 x 3/4		133108	3,604	
0253212	10	22 x 1/2		136307	5,067	
0253213°	10	22 x 3/4		107208	3,427	
0253211	10	22 x 1		144067	5,372	
0253215	10	28 x 3/4		131739	9,143	
0253214	10	28 x 1		149970	6,678	
0253216	5	35 x 1 1/4		138691	19,358	
0255142	10	Raccordo a T di rame, modello 95130	6	107475	1,443	
0255145	10		8	105747	1,748	
0255147	10		8 x 6 x 8	128968	3,074	
0255037°	10		10	104092	1,335	
0255039	10		10 x 6 x 10	120009	3,555	
0255040°	10		12	101435	0,520	
0255043	10		12 x 8 x 12	136635	5,627	
0255041	10		12 x 10 x 12	109745	2,838	
0255042	10		12 x 15 x 12	106799	2,907	
0255044°	10		14	467562	0,461	
0255045°	10		14 x 12 x 12	584412	0,913	
0255046°	10		14 x 12 x 14	467586	0,766	
0255047	10		14 x 14 x 12	584429	0,982	
0255048°	10		14 x 16 x 14	584436	1,640	
0255049	10		15	100131	0,392	
0255051	10		15 x 10 x 15	106355	2,789	
0255052	10		15 x 12 x 12	103569	2,160	
0255053	10		15 x 12 x 15	101848	1,355	
0255055	10		15 x 15 x 12	104863	2,749	
0255056	10		15 x 18 x 15	103200	2,681	
0255057	10		15 x 22 x 15	105143	5,657	
0255059°	10		16	467579	0,520	
0255060°	10		16 x 12 x 14	584443	1,266	
0255061°	10		16 x 12 x 16	467593	1,158	
0255062	10	16 x 14 x 12	584962	1,807		



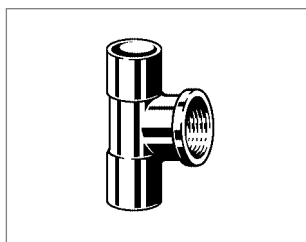
R4 - RACCORDI A SALDARE DI RAME E BRONZO PER IMPIANTI DI ACQUA SANITARIA, RISCALDAMENTO E A GAS

CODICE	MINIMO VENDITA	DESCRIZIONE	MISURA	CODICE FORNITORE	€
0255063°	10	Raccordo a T di rame, modello 95130	16 x 14 x 14	584955	1,178
0255064°	10		16 x 14 x 16	467609	0,874
0255065	10		16 x 18 x 14	584979	2,661
0255066	10		16 x 18 x 16	584986	2,622
0255067°	10		18	100612	0,766
0255068	10		18 x 12 x 12	120122	5,018
0255069	10		18 x 12 x 15	107413	4,478
0255070°	10		18 x 12 x 18	103606	2,573
0255071°	10		18 x 14 x 14	584993	2,229
0255072	10		18 x 14 x 16	585006	2,268
0255073°	10		18 x 14 x 18	467616	1,158
0255074	10		18 x 15 x 12	114466	5,539
0255075	10		18 x 15 x 15	101053	1,286
0255076	10		18 x 15 x 18	100582	0,766
0255077	10		18 x 16 x 14	585013	2,337
0255078°	10		18 x 16 x 16	585020	2,376
0255079°	10		18 x 16 x 18	467623	2,160
0255080°	10		18 x 18 x 12	114565	6,049
0255081°	10		18 x 18 x 14	585037	2,199
0255082	10		18 x 18 x 15	102890	2,160
0255083°	10		18 x 18 x 16	585044	2,376
0255084	10		18 x 22 x 18	104689	3,663
0255085°	10		22	100476	1,217
0255086°	10		22 x 12 x 22	104733	3,967
0255087	10		22 x 14 x 18	592585	4,193
0255088°	10		22 x 14 x 22	467630	1,983
0255089	10		22 x 15 x 15	101725	2,376
0255090	10		22 x 15 x 18	102944	2,622
0255091	10		22 x 15 x 22	100445	0,982
0255092	10		22 x 16 x 16	585051	3,555
0255093	10		22 x 16 x 18	585068	3,908
0255094°	10		22 x 16 x 22	467647	2,091
0255095	10		22 x 18 x 15	105297	5,175
0255096	10		22 x 18 x 16	585075	3,712
0255097°	10		22 x 18 x 18	103217	2,749
0255098°	10		22 x 18 x 22	101497	1,699
0255099°	10		22 x 22 x 14	585082	3,732
0255100	10		22 x 22 x 15	102456	3,555
0255101	10		22 x 22 x 16	585099	3,967
0255102°	10		22 x 22 x 18	104702	4,233
0255103	10		22 x 28 x 22	105204	7,159
0255104°	10		28	101022	2,553
0255105°	10		28 x 12 x 28	114183	8,269
0255106	10		28 x 15 x 22	106737	6,678
0255107	10		28 x 15 x 28	101619	3,535
0255108	10		28 x 18 x 18	114947	10,017
0255109°	10		28 x 18 x 22	109219	6,609
0255110°	10		28 x 18 x 28	102852	4,586
0255111	10		28 x 22 x 15	112943	10,518
0255112	10		28 x 22 x 18	122119	9,497
0255113°	10		28 x 22 x 22	103248	5,411



R4 - RACCORDI A SALDARE DI RAME E BRONZO PER IMPIANTI DI ACQUA SANITARIA, RISCALDAMENTO E A GAS

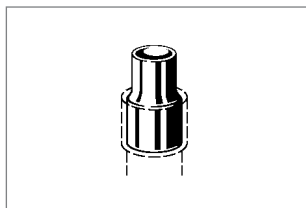
CODICE	MINIMO VENDITA	DESCRIZIONE	MISURA	CODICE FORNITORE	€
0255114°	10	Raccordo a T di rame, modello 95130	28 x 22 x 28	101282	2,907
0255115	10		28 x 28 x 15	109424	10,449
0255116	10		28 x 28 x 18	113032	9,016
0255117°	10		28 x 28 x 22	106232	7,140
0255118	10		28 x 35 x 28	115760	13,730
0255119°	10		35	104184	7,503
0255120	10		35 x 15 x 35	107291	12,551
0255121°	10		35 x 18 x 35	109899	12,964
0255122	5		35 x 22 x 22	123673	18,621
0255123	10		35 x 22 x 28	113599	11,589
0255124°	10		35 x 22 x 35	104375	8,358
0255125	5		35 x 28 x 22	122676	17,462
0255126	10		35 x 28 x 28	110727	11,913
0255127°	10		35 x 28 x 35	105808	11,874
0255128	5		35 x 35 x 22	121235	21,302
0255129	10		35 x 35 x 28	117580	20,124
0255130°	5		42	108236	14,427
0255131	5		42 x 15 x 42	118556	27,323
0255132	5		42 x 18 x 42	125479	28,108
0255133	5		42 x 22 x 42	111595	18,444
0255134°	5		42 x 28 x 42	110383	20,359
0255135	5		42 x 35 x 35	122591	32,695
0255136°	5		42 x 35 x 42	113711	25,231
0255137°	5		54	110819	23,856
0255138	5		54 x 22 x 54	118792	40,424
0255139	5		54 x 28 x 54	117467	43,911
0255140	5		54 x 35 x 54	117818	43,980
0255141	5		54 x 42 x 54	119652	44,304
0255143	1		64,0	131722	122,300
0255144	1		76,1	135911	151,700
0255146	1		88,9	137021	245,100
0255038	1		108,0	151003	216,600
0253324	10	Raccordo a T F x Fil. F, di bronzo, modello 94130G	12 x 1/2 x 12	150600	1,679
0253325°	10		14 x 1/2 x 14	475772	1,502
0253327	10		15 x 3/8 x 15	131029	3,270
0253326	10		15 x 1/2 x 15	102401	1,748
0253328°	10		16 x 1/2 x 16	475789	1,699
0253331	10		18 x 3/8 x 18	140823	7,552
0253329°	10		18 x 1/2 x 18	103767	2,622
0253330	10		18 x 3/4 x 18	157999	3,663
0253334	10		22 x 3/8 x 22	119195	8,249
0253332	10		22 x 1/2 x 22	101978	3,015
0253333°	10		22 x 3/4 x 22	109141	4,674
0253335	10		28 x 1/2 x 28	103453	5,932
0253337	5		28 x 3/4 x 28	112035	4,753
0253336	5		28 x 1 x 28	258955	9,016
0253338	5		35 x 1/2 x 35	152734	15,124
0253340	5		35 x 3/4 x 35	123390	16,342
0253339	5		35 x 1 1/4 x 35	136734	20,782
0253341	5		42 x 1 1/2 x 42	157678	28,266





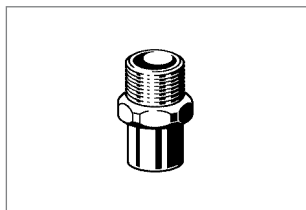
R4 - RACCORDI A SALDARE DI RAME E BRONZO PER IMPIANTI DI ACQUA SANITARIA, RISCALDAMENTO E A GAS

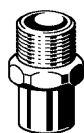
CODICE	MINIMO VENDITA	DESCRIZIONE	MISURA	CODICE FORNITORE	€
0254962	10	Manicotto con battente FF, di rame, modello 95270	6	108717	0,481
0254965	10		8	107093	0,520
0254950°	10		10	102357	0,235
0254952°	10		12	100872	0,127
0254953°	10		14	467654	0,127
0254954	10		15	100117	0,127
0254955°	10		16	467661	0,176
0254956°	10		18	100469	0,216
0254957°	10		22	100353	0,304
0254958°	10		28	100698	0,766
0254959°	10		35	102616	1,924
0254960°	5		42	105433	3,732
0254961°	5		54	106744	6,324
0254963	1		64,0	124038	17,266
0254964	1		76,1	127862	15,999
0254966	1	88,9	128319	22,913	
0254951	1	108,0	146481	52,073	
0254996	10	Manicotto di riduzione FF, di rame, modello 95240	8 x 6	142872	1,807
0254967	10		10 x 6	121082	1,571
0254968	10		10 x 8	121150	2,033
0254970	10		12 x 8	120504	1,875
0254969	10		12 x 10	107420	1,050
0254971	10		14 x 10	585136	0,569
0254972°	10		14 x 12	464301	0,481
0254973	10		15 x 12	102524	0,766
0254974°	10		16 x 12	464318	0,628
0254975°	10		16 x 14	464325	0,481
0254976°	10		18 x 12	106874	1,355
0254977°	10		18 x 14	464332	0,805
0254978	10		18 x 15	101176	0,658
0254979°	10		18 x 16	464349	0,824
0254980	10		22 x 12	110758	3,015
0254981°	10		22 x 14	464356	1,266
0254982	10		22 x 15	101565	1,335
0254983°	10		22 x 16	464363	1,335
0254984°	10		22 x 18	101602	1,178
0254985	10		28 x 15	105037	2,858
0254986	10		28 x 16	585143	3,319
0254987	10		28 x 18	106256	2,789
0254988°	10		28 x 22	102111	1,856
0254989	10		35 x 22	109738	5,539
0254990°	10		35 x 28	105334	6,855
0254991	5		42 x 28	117269	11,157
0254992	5		42 x 35	111687	7,680
0254993	5	54 x 28	124076	19,839	
0254994	5	54 x 35	120788	17,049	
0254995	5	54 x 42	116118	14,663	



R4 - RACCORDI A SALDARE DI RAME E BRONZO PER IMPIANTI DI ACQUA SANITARIA, RISCALDAMENTO E A GAS

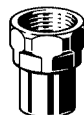
CODICE	MINIMO VENDITA	DESCRIZIONE	MISURA	CODICE FORNITORE	€
0254998	10	Manicotto di riduzione MF, di rame, modello 95243	10M x 6	124540	1,856
0254999	10		10M x 8	119805	1,286
0255001	10		12M x 6	123796	1,875
0255002	10		12M x 8	116187	1,158
0255000	10		12M x 10	104290	0,874
0255003°	10		14M x 12	465674	0,392
0255004	10		15M x 10	105983	0,942
0255005	10		15M x 12	101060	0,481
0255006°	10		16M x 12	465681	0,520
0255007°	10		16M x 14	465698	0,412
0255008°	10		18M x 12	104566	1,001
0255009°	10		18M x 14	465704	0,628
0255010	10		18M x 15	100520	0,392
0255011°	10		18M x 16	465711	0,658
0255012°	10		22M x 12	108298	2,337
0255013°	10		22M x 14	465728	1,001
0255014	10		22M x 15	100841	0,628
0255015°	10		22M x 16	465735	0,805
0255016°	10		22M x 18	100780	0,658
0255017	10		28M x 12	118013	4,841
0255018°	10		28M x 14	585112	3,142
0255019	10		28M x 15	103156	2,396
0255020°	10		28M x 16	585129	3,211
0255021°	10		28M x 18	103637	2,661
0255022°	10		28M x 22	101015	1,090
0255023	10		35M x 15	115296	7,228
0255024	10		35M x 18	115180	5,716
0255025°	10		35M x 22	105792	5,480
0255026°	10		35M x 28	103118	3,624
0255027	5		42M x 15	133313	16,283
0255028	5		42M x 22	116392	9,782
0255029°	5		42M x 28	110260	7,749
0255030°	5		42M x 35	106935	6,521
0255031	5		54M x 28	118648	17,000
0255032°	5		54M x 35	115852	15,301
0255033°	5		54M x 42	112530	12,394
0255034	1		64M x 54	126261	23,895
0255035	1		76M x 54	127732	33,108
0255036	1		89M x 76	132866	39,442
0254997	1		108M x 89	150709	53,212
0253296	10	Manicotto F x Fil. M, di bronzo, modello 94243G	8 x 1/4	151614	2,229
0253297	10		8 x 3/8	145002	2,573
0253264	10		10 x 1/4	136673	3,319
0253265°	10		10 x 3/8	114060	0,874
0253263°	10		10 x 1/2	112400	1,001
0253267	10		12 x 1/4	132620	2,966
0253268°	10		12 x 3/8	101152	0,628
0253266°	10		12 x 1/2	101398	0,746
0253270°	10		14 x 3/8	467746	0,658
0253269°	10		14 x 1/2	467739	0,589
0253273	10		15 x 3/8	101657	1,090
0253271	10		15 x 1/2	100025	0,569



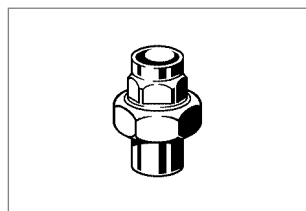
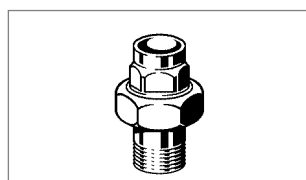
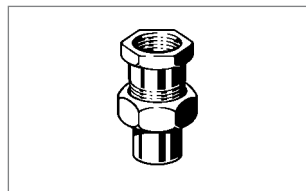
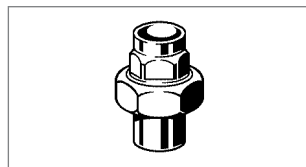
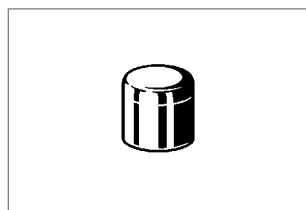
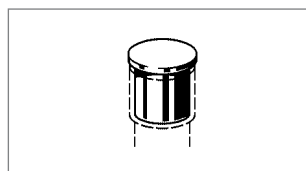
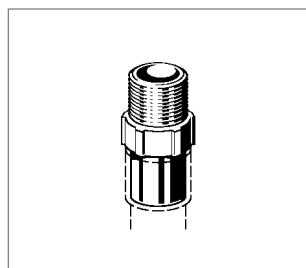


R4 - RACCORDI A SALDARE DI RAME E BRONZO PER IMPIANTI DI ACQUA SANITARIA, RISCALDAMENTO E A GAS

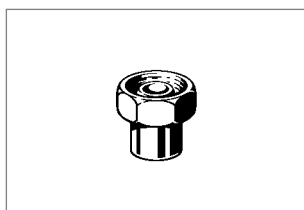
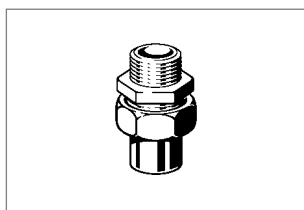
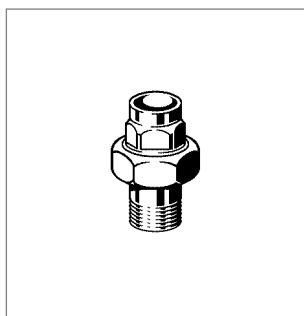
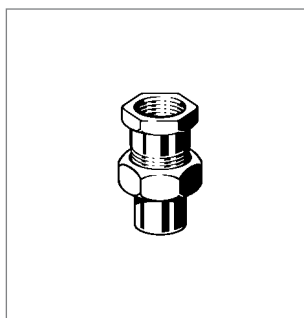
CODICE	MINIMO VENDITA	DESCRIZIONE	MISURA	CODICE FORNITORE	€
0253272	10	Manicotto F x Fil. M, di bronzo, modello 94243G	15 x 3/4	102234	1,571
0253274°	10		16 x 1/2	467753	0,697
0253275°	10		16 x 3/4	467760	1,178
0253276°	10		18 x 1/2	100650	0,942
0253277°	10		18 x 3/4	101039	0,913
0253279°	10		22 x 1/2	101749	1,532
0253280°	10		22 x 3/4	100322	1,090
0253278°	10		22 x 1	100889	1,699
0253282	10		28 x 1/2	121228	9,841
0253284°	10		28 x 3/4	102913	2,160
0253281°	10		28 x 1	100285	1,640
0253283°	10		28 x 1 1/4	105839	4,321
0253285°	10		35 x 1	107109	3,889
0253287°	10		35 x 1 1/4	102661	3,555
0253286	10		35 x 1 1/2	174484	7,788
0253289°	10		42 x 1 1/4	141905	8,623
0253288°	10		42 x 1 1/2	106638	7,159
0253290	5		42 x 2	258481	22,628
0253291°	5		54 x 1 1/2	169305	17,285
0253292°	5		54 x 2	109196	15,891
0253293	1	64,0 x 2 1/2	138202	29,071	
0253294	1	76,1 x 2 1/2	137236	40,621	
0253295	1	88,9 x 3	140007	51,032	
0253262	1	108,0 x 4	159634	79,985	
0253238	10	Manicotto F x Fil. F, di bronzo, modello 94270G	10 x 1/4	118976	2,396
0253239	10		10 x 3/8	118051	1,463
0253237	10		10 x 1/2	119515	2,033
0253241°	10		12 x 3/8	105259	1,050
0253240°	10		12 x 1/2	104214	1,090
0253242°	10		14 x 1/2	475758	1,090
0253245	10		15 x 3/8	101787	0,982
0253243	10		15 x 1/2	100254	0,805
0253244	10		15 x 3/4	104771	2,907
0253246°	10		16 x 1/2	475765	1,109
0253247°	10		18 x 1/2	100940	1,109
0253248°	10		18 x 3/4	102180	1,394
0253250°	10		22 x 1/2	101664	1,807
0253251°	10		22 x 3/4	100728	1,640
0253249°	10		22 x 1	102470	2,661
0253254°	10		28 x 3/4	104139	3,211
0253252°	10		28 x 1	100964	3,211
0253253	5		28 x 1 1/4	107192	7,395
0253257	5		35 x 3/4	165864	14,820
0253255	10		35 x 1	107857	5,126
0253256°	10		35 x 1 1/4	108267	5,765
0253259	5		42 x 1 1/4	163419	9,782
0253258°	5		42 x 1 1/2	117597	11,412
0253260°	5		54 x 2	160586	18,336
0253261	1		64,0 x 2 1/2	144418	38,391



R4 - RACCORDI A SALDARE DI RAME E BRONZO PER IMPIANTI DI ACQUA SANITARIA, RISCALDAMENTO E A GAS

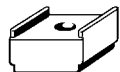
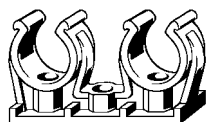
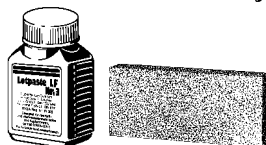
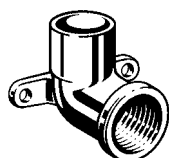


CODICE	MINIMO VENDITA	DESCRIZIONE	MISURA	CODICE FORNITORE	€
0253312	10	Manicotto M x Fil. M, di bronzo, modello 94280G	15 x 1/2	116040	3,948
0253313	10		18 x 1/2	120221	3,948
0253314	10		22 x 1/2	131166	7,159
0253315	10		22 x 3/4	117894	5,372
0253316	10		28 x 1	126940	11,284
0253317	1		35 x 1 1/4	140946	15,694
0253318	1	42 x 1 1/2	142841	21,057	
0253362	1	Tappo M, di rame, modello 95290	15	118945	4,537
0254862	10	Calotta F, di rame, modello 95301	8	121273	2,091
0254851	10		10	108892	1,178
0254852°	10		12	104450	0,942
0254853°	10		14	467678	1,050
0254854	10		15	101466	0,697
0254855°	10		16	467685	1,158
0254856°	10		18	103590	0,824
0254857°	10		22	102951	1,050
0254858°	10		28	105662	1,983
0254859	10		35	109134	5,342
0254860	5	42	113155	10,194	
0254861	5	54	114077	13,425	
0253175	10	Bocchettone FF, a sede piana, codulo e nipplo di bronzo, modello 94330	15	110239	5,175
0253176	10		18	122249	8,554
0253179	10		22	116583	7,788
0253181	5		28	154196	18,896
0253183	5		35	176174	32,233
0253124	10	Bocchettone F x Fil. F, a sede piana, codulo di bronzo, nipplo di ottone, modello 94330G	15 x 1/2	113421	9,536
0253128	10		18 x 1/2	120856	8,318
0253132	10		22 x 3/4	117399	10,479
0253134	5		28 x 1	119478	19,908
0253144	10	Bocchettone F x Fil. M, a sede piana, codulo di ottone, nipplo di bronzo, modello 94331G	15 x 1/2	109806	4,606
0253150	10		18 x 1/2	120146	6,983
0253157	10		22 x 3/4	112967	9,055
0253160	5		28 x 1	133535	15,517
0253164	5		35 x 1 1/4	220839	25,250
0253172	10	Bocchettone FF, a sede conica, codulo e nipplo di bronzo, modello 94340	10	132033	15,233
0253173	10		12	151645	4,498
0253174	10		15	103699	4,606
0253177	10		18	124434	5,018
0253178	10		22	104399	6,521
0253180	5		28	107604	10,174
0253182	5		35	114695	18,444
0253184	1		42	125899	26,193
0253185	1	54	148256	63,927	



R4 - RACCORDI A SALDARE DI RAME E BRONZO PER IMPIANTI DI ACQUA SANITARIA, RISCALDAMENTO E A GAS

CODICE	MINIMO VENDITA	DESCRIZIONE	MISURA	CODICE FORNITORE	€
0253122	10	Bocchettone F x Fil. F,	12 x 3/8	132453	5,372
0253121	10	a sede conica, codulo di bronzo,	12 x 1/2	163051	5,588
0253126	10	nipplo di ottone,	15 x 3/8	122683	12,502
0253123	10	modello 94340G	15 x 1/2	103422	4,360
0253125	10		15 x 3/4	110390	10,715
0253127	10		18 x 1/2	106690	5,824
0253129	10		18 x 3/4	109295	6,158
0253131	10		22 x 3/4	101527	6,874
0253130	5		22 x 1	105310	8,446
0253133	5		28 x 1	103002	11,039
0253135	5		35 x 1 1/4	107918	24,072
0253136	5		42 x 1 1/2	115937	35,376
0253137	1		54 x 2	125325	46,180
0253140	10	Bocchettone F x Fil. M,	12 x 3/8	118921	4,822
0253139	10	a sede conica, codulo di ottone,	12 x 1/2	147099	5,067
0253147	10	nipplo di bronzo,	15 x 3/8	115883	9,644
0253142°	10	modello 94341G	15 x 1/2	102128	4,233
0253146	10		15 x 3/4	122959	12,502
0253148°	10		18 x 1/2	109042	4,606
0253151°	10		18 x 3/4	109547	5,283
0253155°	10		22 x 3/4	101558	5,283
0253153	10		22 x 1	109080	10,891
0253158°	5		28 x 1	103705	10,302
0253161	5		35 x 1 1/4	108427	17,678
0253166	5		42 x 1 1/2	118327	29,965
0253168	5		54 x 2	129620	59,144
0253141	10	Bocchettone F x Fil. M,	12 x 3/8	167202	4,753
0253138	10	a sede conica,	12 x 1/2	134716	6,874
0253143	10	codulo di bronzo,	15 x 1/2	102395	4,841
0253145	10	nipplo di ottone,	15 x 3/4	120771	6,442
0253149	10	modello 94343G	18 x 1/2	111984	7,552
0253152	10		18 x 3/4	116859	8,358
0253156	10		22 x 3/4	102685	7,051
0253154	10		22 x 1	115098	13,622
0253159	5		28 x 1	103996	13,141
0253162	5		35 x 1 1/4	110581	28,089
0253165	5		42 x 1 1/2	115135	35,376
0253167	5		54 x 2	119980	86,212
0253169	1		64,0 x 2 1/2	144005	95,857
0253170	1		76,1 x 2 1/2	165918	133,400
0253342	10	Raccordo diritto F x Fil. F,	12 x 1/2	136666	4,822
0253343	10	a sede conica,	15 x 3/4	113148	3,800
0253345	10	codulo di bronzo,	18 x 3/4	130367	6,158
0253347	5	modello 94384G	22 x 1	116323	6,049
0253349	5		28 x 1 1/4	125998	11,176
0253351	1		35 x 1 1/2	130794	18,307
0253353	2		42 x 1 3/4	138745	22,176
0253355	1		54 x 2 3/8	140366	29,699



R4 - RACCORDI A SALDARE DI RAME E BRONZO PER IMPIANTI DI ACQUA SANITARIA, RISCALDAMENTO E A GAS

CODICE	MINIMO VENDITA	DESCRIZIONE	MISURA	CODICE FORNITORE	€
0253344	5	Raccordo diritto F x Fil. F,	15 x 3/4	288402	9,232
0253346	5	a sede piana,	18 x 3/4	288396	6,747
0253348	5	codulo di bronzo,	22 x 1	288389	8,966
0253350	5	modello 94359	28 x 1 1/4	288372	16,480
0253352	5		35 x 1 1/2	288365	27,696
0253354	1		42 x 1 3/4	288358	30,485
0253356	1		54 x 2 3/8	288341	40,768
0253221	10	Gomito a 90° con flangia F x Fil. F,	12 x 3/8	108564	2,445
0253220°	10	di bronzo,	12 x 1/2	103965	1,090
0253222°	10	modello 94472G	14 x 1/2	467791	1,443
0253226	10		15 x 3/8	112813	3,496
0253223°	10		15 x 1/2	100223	1,090
0253228°	10		16 x 1/2	467807	1,532
0253229°	10		18 x 1/2	102210	2,396
0253234	10		22 x 3/4	113490	3,967
0254186	50	Lega stagno, L-Sn Cu 3, in rotolini da 250 g, adatta per impianti di acqua calda e fredda, impianti di riscaldamento, a norma DIN EN 29 453 e secondo la scheda tecnica DVGW GW 2, modello 94933		113902	11,485
0254188	1	Pasta decapante, tipo F-SW 21, a norma DIN EN 29 453 e secondo la scheda tecnica DVGW GW 7, certificato di conformità DVGW FI 015, modello 94940		109912	4,842
0254189	20	Pasta decapante, tipo L-SN Cu 3, secondo la scheda tecnica DVGW GW 7, certificato di conformità DVGW FI 002, modello 94943		121334	16,191
0254187	10	Paglietta puliscitubo, priva di metalli, modello 94961		104412	1,937
0254114	50	Clip, doppia, di materiale plastico,	6	114145	0,591
0254116	50	adatta per il fissaggio di tubi,	8	101794	0,591
0254098	50	modello 94826C2	10	100209	0,591
0254101	50		12	100438	0,591
0254102	50		15	100056	0,569
0254104	50		18	100100	0,691
0254106	25		22	100186	0,747
0254110	25		28	101121	0,937
0254113	50	Clip, semplice, di materiale plastico,	6	106775	0,301
0254115	50	adatta per il fissaggio di tubi,	8	101404	0,301
0254099	50	modello 94826C1	10	100407	0,301
0254100	50		12	100360	0,301
0254103	100		15	100070	0,301
0254105	100		18	100179	0,401
0254107	100		22	100216	0,401
0254108	50		24	104405	0,446
0254109	50		28	100896	0,491
0254111	25		35	103583	0,569
0254112	25		42	105822	0,792
0254117	100	Distanziale, 9 mm, di materiale plastico, adatto per la clip modello 94826C1 e 94826C2, modello 94826.9		316747	0,145

BI•BI KOLL®

S Y S T E M



VALVOLA DI NON RITORNO



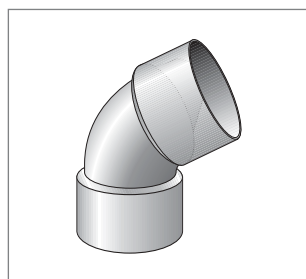
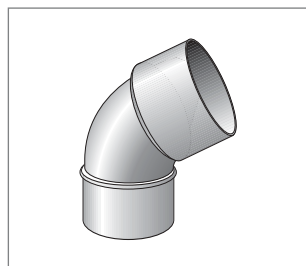
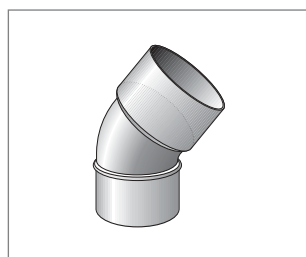
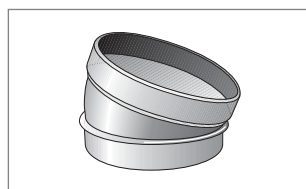
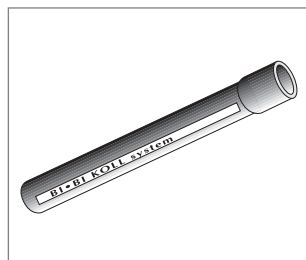
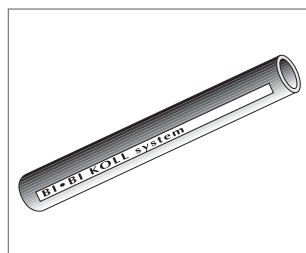
LINEA SCARICO BAGNO IN PVC M1



CHIUSINI SIFONATI IN PVC E ABS

FIRST
CORPORATION




TUBI IN PVC – COLORE GRIGIO RAL 7037
TUBI SENZA BICCHIERE

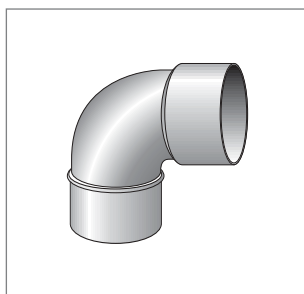
CODICE	MINIMO VENDITA	DESCRIZIONE	Ø	CODICE FORNITORE	U.M.	€
0152723°	10	Tubo in PVC M1 senza bicchiere.	32	TEB3232	NR	8,747
0152725°	10	Spessore 3,2 In barra da metri 3	40	TEB4032	NR	10,510
0152726°	10		50	TEB5032	NR	10,841

TUBI CON BICCHIERE

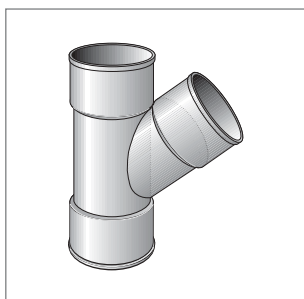
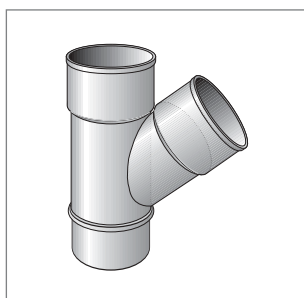
0152727	1	Tubo in PVC con bicchiere. Spessore 3,2 In barra da metri 3	63	TEB633	NR	17,329
0152728	1	In barra da metri 3	80	TEB803	NR	19,271
0152720	1	In barra da metri 0,5	100	TEB1005	NR	6,019
0152717°	1	In barra da metri 1	100	TEB1001	NR	9,753
0152718	1	In barra da metri 2	100	TEB1002	NR	18,114
0152719°	5	In barra da metri 3	100	TEB1003	NR	27,440
0152721	1	In barra da metri 3	110	TEB1103	NR	32,799
0152722	1	In barra da metri 3	125	TEB1253	NR	36,808

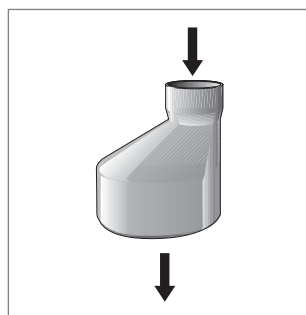
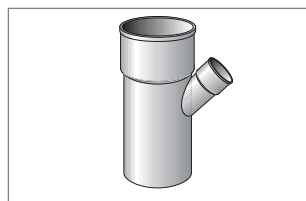
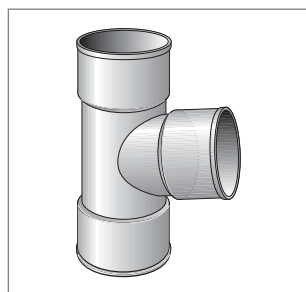
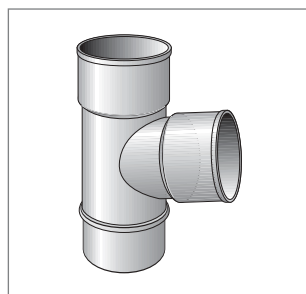
RACCORDERIA SCARICO BAGNO IN PVC M1 – NF
CURVE

0152315	40	Curva a settore a 15° MF	100	CFG15100	NR	2,548
0152318	20	Curva a settore a 30° MF	100	CFG30100	NR	5,055
0152317	30	Curva a 22° 30' MF	100	CSG22100	NR	6,749
0152316	30	Curva a 22° 30' FF	100	CSG22100F	NR	6,749
0152250	25	Curva a 30° MF	100	CSG30100	NR	5,055
0152249	25	Curva a 30° FF	100	CSG30100F	NR	5,055
0152263°	100	Curva a 45° MF	32	CFG45032	NR	0,757
0152265°	100		40	CFG45040	NR	0,964
0152253°	100		50	CFG45050	NR	1,584
0152267	100		63	CSG45063	NR	2,493
0152269	50		75	CSG45075	NR	2,755
0152272	50		80	CSG45080	NR	3,430
0152273	30		90	CSG45090	NR	4,752
0152255°	25		100	CSG45100	NR	5,014
0152251	25		110	CSG45110	NR	6,846
0152258	20		125	CSG45125	NR	9,022
0152259	15		140	CSG45140	NR	12,852
0152261	15		160	CSG45160	NR	16,186
0152275	5		200	CSG45200	NR	36,036
0152262°	100	Curva a 45° FF	32	CSG45032F	NR	0,743
0152264°	100		40	CSG45040F	NR	0,964
0152252°	90		50	CSG45050F	NR	1,584
0152266	100		63	CSG45063F	NR	2,493
0152268	50		75	CSG45075F	NR	2,755
0152270	50		80	CSG45080F	NR	4,077
0152271	30		90	CSG45090F	NR	5,510
0152254°	25		100	CSG45100F	NR	6,088
0152256	25		110	CSG45110F	NR	8,168



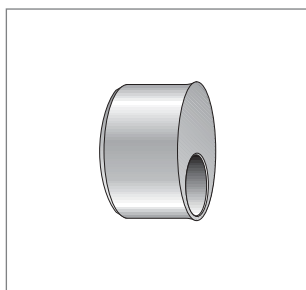
RACCORDERIA SCARICO BAGNO IN PVC M1 – NF						
CURVE						
CODICE	MINIMO VENDITA	DESCRIZIONE	Ø	CODICE FORNITORE	U.M.	€
0152300°	100	Curva 87° 30' MF	32	CFG87032	NR	0,840
0152302°	100		40	CFG87040	NR	1,074
0152304	100		50	CFG87050	NR	1,666
0152306	100		63	CSG87063	NR	2,424
0152308	50		75	CSG87075	NR	2,589
0152310	40		80	CSG87080	NR	3,498
0152312	40		90	CSG87090	NR	4,848
0152290°	20		100	CSG87100	NR	5,744
0152292	20		110	CSG87110	NR	7,053
0152294	15		125	CSG87125	NR	8,733
0152295	10		140	CSG87140	NR	16,282
0152297	10		160	CSG87160	NR	19,698
0152299	5		200	CSG87200	NR	43,888
0152288°	100	Curva 87° 30' FF	32	CSG87032F	NR	0,840
0152301°	100		40	CSG87040F	NR	1,074
0152303	100		50	CSG87050F	NR	1,666
0152305	100		63	CSG87063F	NR	2,424
0152307	50		75	CSG87075F	NR	3,003
0152309	40		80	CSG87080F	NR	4,353
0152311	40		90	CSG87090F	NR	5,248
0152289°	20		100	CSG87100F	NR	6,433
0152291	20		110	CSG87110F	NR	8,595
BRAGHE – RIDUZIONI – TAMPONI						
0152375	60	Derivazione 45° MF	32	DSG45032	NR	1,584
0152377	60		40	DSG45040	NR	2,011
0152379	40		50	DSG45050	NR	2,920
0152381	50		63	DSG45063	NR	5,014
0152427	40		75	DSG45075	NR	6,019
0152384	40		80	DSG45080	NR	5,854
0152428	30		90	DSG45090	NR	7,259
0152361°	30		100	DSG45100	NR	7,507
0152426	30		110	DSG45110	NR	10,262
0152364	10		125	DSG45125	NR	12,026
0152366	8		140	DSG45140	NR	27,027
0152370	8		160	DSG45160	NR	31,532
0152373	4		200	DSG45200	NR	64,579
0152374°	60	Derivazione 45° FF	32	DSG45032F	NR	1,584
0152376°	60		40	DSG45040F	NR	2,011
0152378	30		50	DSG45050F	NR	2,920
0152380	50		63	DSG45063F	NR	5,248
0152382	40		75	DSG45075F	NR	6,019
0152383	30		80	DSG45080F	NR	7,011
0152385	25		90	DSG45090F	NR	7,604
0152360	30		100	DSG45100F	NR	8,444
0152362	25		110	DSG45110F	NR	11,764
0152363	10		125	DSG45125F	NR	14,340
0152365	8		140	DSG45140F	NR	30,953





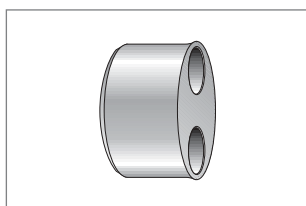
* Derivazione raccordata

RACCORDERIA SCARICO BAGNO IN PVC M1 – NF						
BRAGHE – RIDUZIONI – TAMPONI						
CODICE	MINIMO VENDITA	DESCRIZIONE	Ø	CODICE FORNITORE	U.M.	€
0152405	50	Derivazione 87° 30' MF	32*	TSG87032	NR	1,584
0152395	60		40	DSG87040	NR	2,011
0152396	50		50	DSG87050	NR	2,920
0152397	40		63	DSG87063	NR	5,744
0152398	30		75	DSG87075	NR	6,019
0152399	30		80	DSG87080	NR	6,088
0152434	20		90	DSG87090	NR	7,011
0152386°	20		100	DSG87100	NR	8,017
0152429	15		110	DSG87110	NR	9,932
0152387	10		125	DSG87125	NR	11,543
0152404	8		140*	TSG87140	NR	26,448
0152444	11		160*	TSG87160	NR	30,884
0152359	3		200	TSG87200	NR	56,741
0152408°	50	Derivazione 87° 30' FF	32*	TSG87032F	NR	1,584
0152432	60		40	DSG87040F	NR	2,011
0152433	40		50	DSG87050F	NR	2,920
0152439	40		63	DSG87063F	NR	5,744
0152440	30		75	DSG87075F	NR	6,019
0152441	30		80	DSG87080F	NR	6,846
0152442	20		90	DSG87090F	NR	8,251
0152401	20		100	TSG87100F	NR	9,174
0152438	15		110	DSG87110F	NR	12,026
0152400	9		125	DSG87125F	NR	13,858
0152410°	20	Derivazione ridotta semplice 45°	100/40	DRG10040	NR	6,929
0152413°	20		100/50	DRG10050	NR	7,177
0152414	20		100/63	DRG10063	NR	8,678
0152415	20		100/80	DRG10080	NR	8,678
0152411	20	Derivazione ridotta doppia	100/40/40	DRG10044	NR	10,937
0152171	70	Riduzione eccentrica	40-32	ASG03240	NR	0,922
0152172	70		50-32	ASG03250	NR	1,005
0152174	70		50-40	ASG04050	NR	1,005
0152175	50		63-40	ASG04063	NR	1,763
0152176	50		80-40	ASG04080	NR	2,493
0152173	50		100-40	ASG040100	NR	3,347
0152177	50		63-50	ASG05063	NR	1,763
0152178	50		80-50	ASG05080	NR	2,493
0152163	50		100-50	ASG50100	NR	3,347
0152180	50		125-50	ASG50125	NR	5,014
0152179	50		80-63	ASG06380	NR	2,493
0152181	50		100-63	ASG63100	NR	3,347
0152182	50		125-63	ASG63125	NR	5,014
0152183	50		100-80	ASG80100	NR	3,347
0152184	50		125-80	ASG80125	NR	5,014
0152165	20		125-100	ASG100125	NR	5,014
0152166	20		160-100	ASG100160	NR	14,946
0152167	20		200-100	ASG100200	NR	20,856
0152168	20		160-125	ASG125160	NR	14,946



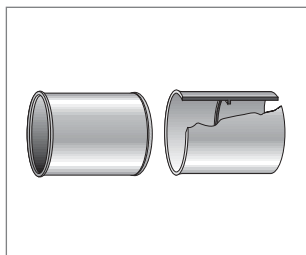
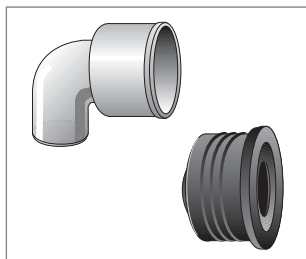
RACCORDERIA SCARICO BAGNO IN PVC M1 – NF
BRAGHE – RIDUZIONI – TAMPONI

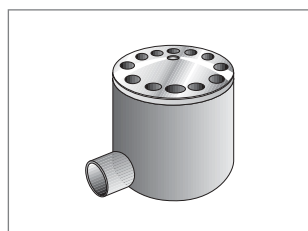
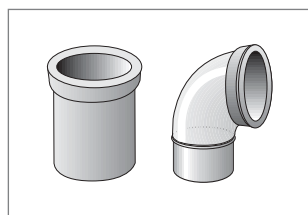
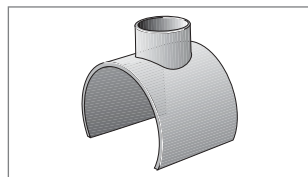
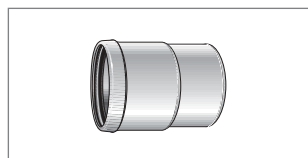
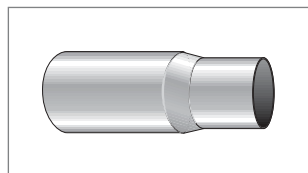
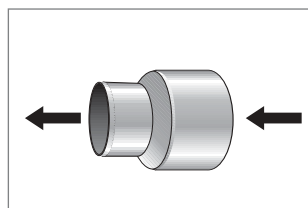
CODICE	MINIMO VENDITA	DESCRIZIONE	Ø	CODICE FORNITORE	U.M.	€
0152587	40	Tampone di riduzione semplice	63/32	TAR06332	NR	2,920
0152589	40		63/50	TAR06350	NR	2,920
0152588	40		63/40	TAR06340	NR	2,920
0152591	24		75/40	TAR07540	NR	3,168
0152592	24		75/50	TAR07550	NR	3,168
0152594°	20		80/40	TAR08040	NR	3,498
0152595°	20		80/50	TAR08050	NR	3,498
0152598	30		90/40	TAR09040	NR	3,760
0152600	30		90/75	TAR09075	NR	3,760
0152603	40		100/40	TAR10040	NR	3,843
0152607	40		100/50	TAR10050	NR	3,843
0152611	40		100/75	TAR10075	NR	3,843
0152613	40		100/90	TAR10090	NR	4,008
0152615	30		110/40	TAR11040	NR	4,917
0152619	30		110/50	TAR11050	NR	4,917
0152622	30		110/75	TAR11075	NR	4,917
0152623	30		110/90	TAR11090	NR	4,917
0152614	30		110/100	TAR11100	NR	4,917
0152632	20		140/100	TAR14100	NR	8,444
0152606	40	Tampone di riduzione doppia	100/40/40	TAR14040	NR	3,843
0152609	40		100/50/40	TAR15040	NR	3,843
0152617	30		110/40/40	TAR11440	NR	4,917
0152620	30		100/50/40	TAR11540	NR	4,917
0152618	30	come sopra, riduzione tripla	100/40/40/40	TAR11444	NR	4,917



TAPPI – CURVE TECNICHE

0152331°	100	Curva tecnica universale MF	50/40	CTS5040M	NR	1,928
0152329°	100	Curva tecnica universale FF	50/32	CTSG5032F	NR	1,845
0152330°	90		50/40	CTSG5040F	NR	1,928
0152505	50	Guarnizione tecnica	40 x 1	GU4010	NR	1,074
0152506	50		40 x 1 1/4	GU4014	NR	1,074
0152461	100		50 x 1	GU5010	NR	1,074
0152457	100		50 x 1-1/2	GU5012	NR	1,074
0152458	100		50 x 1/14	GU5014	NR	1,074
0152470°	100	Manicotto FF con battente	32-32	MFF032	NR	0,454
0152471°	100		40-40	MFF040	NR	0,523
0152499	50		50-50	MFF050	NR	0,798
0152500	40		63-63	MFF063	NR	1,418
0152492	40		80-80	MFF080	NR	1,763
0152477°	40		100-100	MFF100	NR	2,011
0152480	30		110-110	MFF110	NR	2,355
0152495	24		125-125	MFF125	NR	3,003
0152496	24		140-140	MFF140	NR	7,011
0152497	8		160-160	MFF160	NR	8,168
0152498	12		200-200	MFF200	NR	13,265
0152485	100	Manicotto FF	40-32	MFF4032	NR	0,633
0152486	70		40-50	MFF4050	NR	1,005
0152487	50		50-63	MFF5063	NR	1,763
0152476	40		100-125	MFF1012	NR	3,347




RACCORDERIA SCARICO BAGNO IN PVC M1 – NF
TAPPI – CURVE TECNICHE

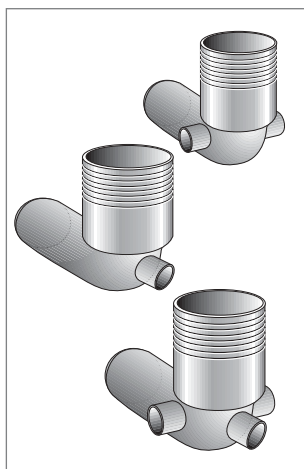
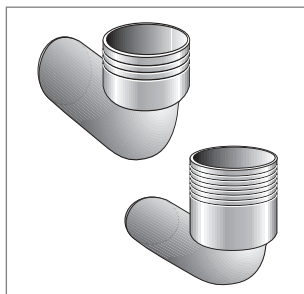
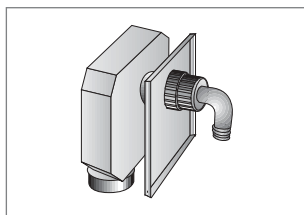
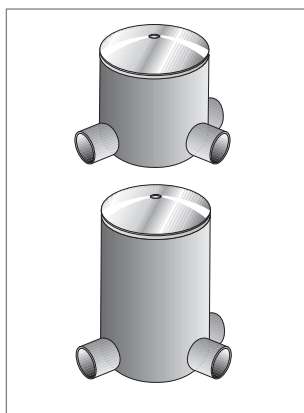
CODICE	MINIMO VENDITA	DESCRIZIONE	∅	CODICE FORNITORE	U.M.	€
0152234	50	Aumento concentrico	100/80	RC10080	NR	3,347
0152534	50		110/100	RC110100	NR	5,771
0152236	20		125/100	RC125100	NR	5,014
0152665°	100	Tappo fisso	40	TFSG40	NR	0,578
0152666°	100		50	TFSG50	NR	0,798
0152667	30		63	TFSG63	NR	1,143
0152668	25		75	TFSG75	NR	1,267
0152657	30		100	TFSG100	NR	1,845
0152658	30		110	TFSG110	NR	2,024

GIUNTI E RACCORDI VARI

0152451	5	Giunto di riparazione ad incollare	100	MRG100	NR	11,681
0152452	5	∅ interno tubo	125	MRG125	NR	14,849
0152502	18	Giunto di dilatazione ∅ esterno tubo	40	MD40	NR	9,050
0152501	15		100	MD100	NR	15,841
0152450	8		125	MD125	NR	19,023
0152546	20	Sella	100-110/32	S10032	NR	2,755
0152547°	20		100-110/40	S10040	NR	2,755
0152548	20		100-110/50	S10050	NR	3,003
0152216	200	Codolo con cartella	32	CCSG32	NR	0,495
0152217	200		40	CCSG40	NR	0,578
0152218	150	Codolo curvo	32	CCCG32	NR	1,418
0152219	150		40	CCCG40	NR	1,763
0152462	100	Guarnizione per codolo	32	GUCC32	NR	0,330
0152463	100		40	GUCC40	NR	0,330
0152347	100	Dado in ottone per codolo	32	D032	NR	1,584
0152348	100		40	D040	NR	1,763

POZZETTI

0152513	20	Pozzetto a pavimento basso a 1 via	100/40	PPG101S	NR	5,854
0152512	20	come sopra, con griglia	100/40	PPG101	NR	14,188


RACCORDERIA SCARICO BAGNO IN PVC M1 – NF
POZZETTI

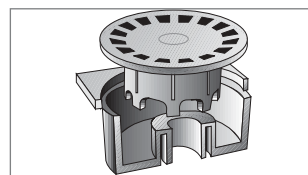
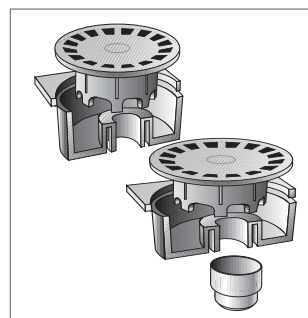
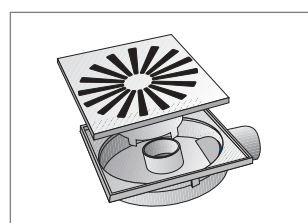
CODICE	MINIMO VENDITA	DESCRIZIONE	Ø	CODICE FORNITORE	U.M.	€
0152518	20	Pozzetto a pavimento basso a 4 vie	100/40	PPG104B	NR	7,011
0152517	20	Pozzetto alto a 4 vie	100/40	PPG104S	NR	9,684
0152516	20	come sopra, con tappo + piattello	100/40	PPG104	NR	17,605
0152507	10	Piattello inox per pozzetto	125	PPGX100	NR	3,251
0152467	80	Guarnizione per pozzetto	100	PPGU100	NR	1,005
0152656	20	Tappo chiuso con piattello per pozzetto	100	PPTC100	NR	7,934
0152669	20	Tappo griglia per pozzetto	125	PPTG100	NR	8,347

SIFONE LAVATRICE

0152559°	20	Sifone lavatrice ad incasso per scarico Ø 40	40	SLPVC	NR	11,598
----------	----	--	----	-------	----	--------

CURVE PER WC

0152333	25	Curva WC bassa	100	CWCB1000	NR	5,014
0152332°	25	Curva alta per WC	100	CWC1000	NR	6,667
0152337°	25	Curva alta per WC con 2 attacchi laterali Ø 40		CWC1402	NR	7,934
0152339	25	come sopra, con 2 attacchi laterali Ø 50		CWC1502	NR	8,347
0152336	25	Curva alta per WC con attacco posteriore Ø 40		CWC1401	NR	7,604
0152338	25	Curva alta per WC con 2 attacchi laterali Ø 40 e 1 attacco posteriore Ø 40		CWC1403	NR	8,347
0152340	25	come sopra, con 2 attacchi laterali Ø 50 e 1 attacco posteriore Ø 40		CWC1503	NR	8,747



RACCORDERIA SCARICO BAGNO IN PVC M1 – NF					
CHIUSINI SIFONATI					
CODICE	MINIMO VENDITA	DESCRIZIONE	CODICE FORNITORE	U.M.	€
0435016	36	Chiusini sifonati in Abs, mm 100 x 100 altezza variabile da mm 84 a 74, con scarico verticale Ø 40. Colore cromato.	CHABSV1040M	NR	13,720
0435015	36	come sopra, colore grigio	CHABSV1040G	NR	8,940
0435018	36	Chiusini sifonati in Abs, mm 100 x 100 altezza variabile da mm 88 a 78, con scarico verticale Ø 50. Colore cromato.	CHABSV1050M	NR	13,720
0435017	36	come sopra, colore grigio	CHABSV1050G	NR	8,940
0152188	30	Chiusini sifonati in Abs, mm 100 x 100 altezza variabile da mm 82 a 72, con scarico laterale orientabile Ø 40. Colore cromato.	CHABS1040M	NR	13,720
0152189	30	come sopra, colore grigio	CHABS1040G	NR	8,940
0152190	30	Chiusini sifonati in Abs, mm 100 x 100 altezza variabile da mm 81 a 71, con scarico laterale orientabile Ø 50. Colore cromato.	CHABS1050M	NR	13,720
0152191	30	come sopra, colore grigio	CHABS1050G	NR	8,940
0435019	30	Chiusini sifonati in Abs, mm 150 x 150 H mm 75, con scarico verticale Ø 40. Colore cromato.	CHABSV1540G	NR	14,188
0435020	20	Chiusini sifonati in Abs, mm 150 x 150 H mm 75, con scarico verticale Ø 50. Colore cromato.	CHABSV1550G	NR	14,188
0152198	30	Chiusini sifonati in Abs, mm 150 x 150 H mm 70, con scarico laterale orientabile Ø 50. Colore cromato.	CHABS15M	NR	18,362
0152197	30	come sopra, colore grigio	CHABS15G	NR	14,188
0152187	24	Chiusini sifonati in Abs, mm 150 x 150, con scarico laterale Ø 50. Colore cromato.	CHCR15M	NR	18,362
0152202	24	Chiusini sifonati in polipropilene mm 100 x 100 con scarico Ø 40. Colore grigio.	CHPP10G	NR	3,251
0152203	24	come sopra, mm 150 x 150 con scarico Ø 50. Colore grigio.	CHPP15G	NR	4,862
0152200	16	Chiusini sifonati in polipropilene mm 150 x 150 con bocchello in PVC per scarico verticale Ø 50. Colore grigio	CHPP1550G	NR	5,317
0152201	12	come sopra, mm 200 x 200 con bocchello in PVC per scarico verticale Ø 75. Colore grigio.	CHPP2075G	NR	10,634
0152199	12	come sopra, mm 200 x 200 con bocchello in PVC per scarico verticale Ø 110. Colore grigio.	CHPP2011G	NR	10,634
0152209	24	Chiusini sifonati in PVC antishock mm 150 x 150 con scarico Ø 40-50-63-125. Colore grigio	CHPVC15G	NR	9,174
0152211	18	come sopra, mm 200 x 200, con scarico verticale Ø 63-75-90. Colore grigio.	CHPVC20G	NR	17,935
0152213	12	come sopra, mm 250 x 250, con scarico verticale Ø 100. Colore grigio.	CHPVC25G	NR	23,790
COLLE E DETERGENTI PER PVC					
0152449°	24	Tubetto da 125 gr	COF125	NR	6,019
0152221°	24	Barattolo con pennello da 250 gr	COF250	NR	9,849
0152448°	12	Barattolo con pennello da 500 gr	COF500	NR	18,610
0152447	6	Barattolo con pennello da 1000 gr	COF1000	NR	31,711
0152446	6	Barattolo senza pennello da 1000 gr	COFS1000	NR	30,884
0152445°	6	Detergente, barattolo da 1000 ml	DEF1000	NR	15,607

VALSIR: UN OTTIMO BIGLIETTO DA VISITA



Da 20 anni Valsir rappresenta la scelta obbligata per i professionisti del settore che desiderano prodotti all'avanguardia di **qualità, affidabili** nel tempo, **pratici e convenienti**.

L'ampia gamma di prodotti composta da **oltre 7.000 articoli** consente infatti al professionista di **realizzare ogni tipo di installazione e risolvere ogni tipo di problematica**, con il **plus** di poter contare su un servizio di assistenza tecnica altamente professionale, rapido e disponibile.

Le migliaia di professionisti che hanno scelto **Valsir come partner ideale** nello sviluppo e realizzazione dei propri progetti sono inoltre la naturale conseguenza della politica aziendale, orientata verso lo sviluppo, la ricerca tecnologica e la qualità dei processi produttivi (sono **oltre 130 le omologazioni di prodotto** che accompagnano gli articoli Valsir).

Valsir: un ottimo biglietto da visita per l'installatore professionista.

La gamma dei Prodotti Valsir...



PEHD

Tubi e raccordi per scarichi in polietilene ad alta densità a saldare.



PP

Tubi e raccordi ad innesto per scarichi in polipropilene autoestinguento.



TRI PLUS

Tubi a triplice strato e raccordi ad innesto.



Pexal Mixal

Sistema per la conduzione idrica.



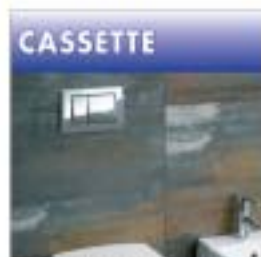
Pexal Easy

Gamma raccordi Pexal Easy in PPSU.



SILERE

Tubi e raccordi forassorbenti per impianti di scarico.



CASSETTE

Cassette di riciclaggio esterne e ad incasso.



SIFONI

Ampia gamma di sifoni in PP e PEHD.



RISCALDAMENTO A PAVIMENTO

Sistema di riscaldamento e raffreddamento radiante conforme alle norme EN1264.



Silvestro

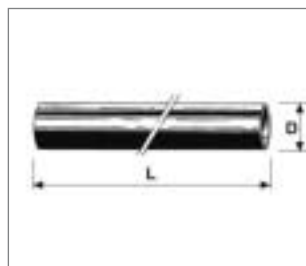
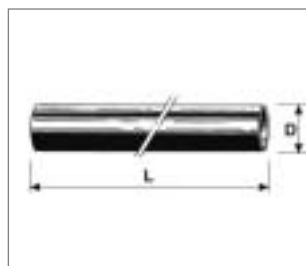
Software per la progettazione di impianti idrotermosanitari.

valsir[®]
QUALITÀ PER L'IDRAULICA



VALSIR S.p.A. - Località Merlaro, 2 - 25076 Vestone (Brescia) Italy - Tel. +39 0365 877011 - Fax +39 0365 870820 - Info: valsir@valsir.it

www.valsir.it

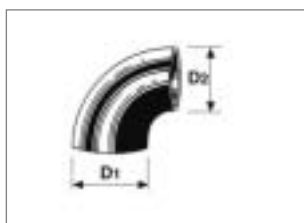


TUBI PER SCARICHI IN POLIETILENE AD ALTA DENSITÀ A SALDARE

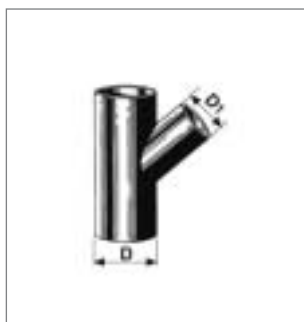
CODICE	MINIMO VENDITA	DESCRIZIONE	D	DN	CODICE FORNITORE	U.M.	€
0023548°	5	Tubo in barre da metri 5	32	25	VS0300001	MT	1,911
0023549°	5		40	32	VS0300003	MT	2,379
0023550°	5		50	40	VS0300005	MT	2,956
0023551	490		56	50	VS0300006	MT	3,563
0023552°	5		63	50	VS0300007	MT	3,842
0023553°	5		75	70	VS0300009	MT	4,608
0023554°	5		90	80	VS0300011	MT	6,400
0023555°	5		110	100	VS0300013	MT	9,565
0023556°	5		125	125	VS0300015	MT	12,293
0023557°	50		160	150	VS0300017	MT	20,465
0023558	50		200	200	VS0300019	MT	25,950
0023559	40		250	250	VS0300021	MT	40,124
0023560	30		315	300	VS0300023	MT	61,078
0023561°	3	Tubo in barre da metri 3	32	25	VS0301000	MT	1,911
0023562°	3		40	32	VS0301001	MT	2,379
0023563°	3		50	40	VS0301003	MT	2,956
0023564	120		56	50	VS0301004	MT	3,563
0023565°	3		63	50	VS0301005	MT	3,842
0023566°	3		75	70	VS0301007	MT	4,608
0023567°	3		90	80	VS0301009	MT	6,400
0023568°	3		110	100	VS0301011	MT	9,565
0023569	30		125	125	VS0301013	MT	12,293
0023570	30		160	150	VS0301015	MT	20,465

RACCORDI PER SCARICHI IN POLIETILENE AD ALTA DENSITÀ A SALDARE

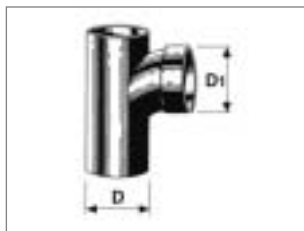
0023571°	50	Curva a 90°	40	32	VS0302003	NR	1,712
0023572°	25		50	40	VS0302005	NR	1,831
0023573	25		56	50	VS0302006	NR	2,846
0023574°	20		63	50	VS0302007	NR	3,095
0023575°	25		75	70	VS0302009	NR	4,907
0023576°	15		90	80	VS0302011	NR	6,788
0023577°	10		110	100	VS0302013	NR	8,092
0023578°	10		125	125	VS0302015	NR	9,516
0023579°	1		160	150	VS0302017	NR	29,244
0023580	1	*Deviazione saldata	200*	200	VS0302019	NR	82,170
0023581	1		250*	250	VS0302021	NR	168,000
0023582	1		315*	300	VS0302023	NR	236,500
0023583°	50	Curva 88° 30'	32	25	VS0304000	NR	1,562
0023584°	50		40	32	VS0304001	NR	1,662
0023585°	30		50	40	VS0304003	NR	1,761
0023586	30		56	50	VS0304004	NR	2,398
0023587°	30		63	50	VS0304005	NR	2,498
0023588°	20		75	70	VS0304007	NR	4,101
0023589°	15		90	80	VS0304009	NR	6,281
0023590°	20		110	100	VS0304011	NR	6,898
0023591	15		125	125	VS0304013	NR	15,458
0023592	1		160	150	VS0304015	NR	35,287

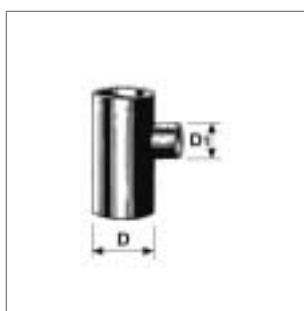


RACCORDI PER SCARICHI IN POLIETILENE AD ALTA DENSITÀ A SALDARE								
CODICE	MINIMO VENDITA	DESCRIZIONE	D	DN	CODICE FORNITORE	U.M.	€	
0023594	20	Curva 45° con derivazione a bicchiere	90/40	40/80	VS0305003	NR	14,512	
0023593	20		110/40	40/100	VS0305001	NR	15,886	
0023595	20		110/50	50/100	VS0305005	NR	15,816	
0023596°	50	Curva 45°	32	25	VS0306001	NR	1,562	
0023597°	50		40	32	VS0306003	NR	1,652	
0023598°	40		50	40	VS0306005	NR	1,741	
0023599	30		56	50	VS0306006	NR	2,398	
0023600°	40		63	50	VS0306007	NR	2,498	
0023601°	25		75	70	VS0306009	NR	3,961	
0023602°	20		90	80	VS0306011	NR	6,281	
0023603°	25		110	100	VS0306013	NR	6,748	
0023604°	15		125	125	VS0306015	NR	8,301	
0023605°	1		160	150	VS0306017	NR	28,159	
0023606	1	*Deviazione saldata	200*	200	VS0306019	NR	53,174	
0023607	1		250*	250	VS0306021	NR	70,295	
0023608	1		315*	315	VS0306023	NR	85,017	
0023609	20	Curva 180°	40	32	VS0307001	NR	3,732	
0023610	20		50	40	VS0307003	NR	5,444	
0023611	20		56	50	VS0307004	NR	11,128	
0023612	20		63	50	VS0307005	NR	11,128	
0023613	10		75	70	VS0307007	NR	13,428	
0023614	10		90	80	VS0307009	NR	20,893	
0023615	10		110	110	VS0307011	NR	23,551	
0023616	40	Curva ridotta 90°	50/40	40/32	VS0308001	NR	2,130	
0023617	20		63/50	50/40	VS0308003	NR	3,663	
0023618°	50	Braga 45°	32	25	VS0309001	NR	3,095	
0023619°	50		40	32	VS0309003	NR	3,294	
0023620°	20		50	40	VS0309005	NR	3,613	
0023621	20		56	50	VS0309006	NR	4,369	
0023622°	15		63	50	VS0309007	NR	4,678	
0023623°	20		75	70	VS0309009	NR	5,624	
0023624°	15		90	80	VS0309011	NR	7,316	
0023625°	10		110	100	VS0309013	NR	9,177	
0023626°	10		125	125	VS0309015	NR	10,242	
0023627°	1		160	150	VS0309017	NR	41,986	
0023628	1		* Derivazione saldata	200*	200	VS0309019	NR	100,400
0023629	1			250*	250	VS0309021	NR	156,400
0023630	1			315*	300	VS0309023	NR	209,900



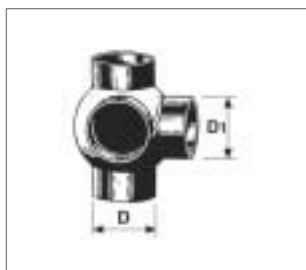
RACCORDI PER SCARICHI IN POLIETILENE AD ALTA DENSITÀ A SALDARE							
CODICE	MINIMO VENDITA	DESCRIZIONE	D	DN	CODICE FORNITORE	U.M.	€
0023631	50	Braga ridotta 45°	40/32	32/25	VS0310001	NR	3,294
0023632°	20		50/40	40/32	VS0310003	NR	3,613
0023633	20		56/50	50/40	VS0310004	NR	4,369
0023634	15		63/40	40/32	VS0310005	NR	4,678
0023636°	15		63/50	50/40	VS0310007	NR	4,678
0023637	15		63/56	50/50	VS0310008	NR	4,678
0023638	25		75/40	70/32	VS0310009	NR	5,624
0023640	25		75/50	70/40	VS0310011	NR	5,624
0023641	25		75/56	70/50	VS0310012	NR	5,624
0023643	25		75/63	70/50	VS0310014	NR	10,760
0023642°	15		90/40	80/32	VS0310013	NR	7,316
0023644°	15		90/50	80/40	VS0310015	NR	7,316
0023635	20		90/56	80/50	VS0310006	NR	10,760
0023646	15		90/63	80/50	VS0310018	NR	10,760
0023639	15		90/75	80/70	VS0310010	NR	10,760
0023645°	10		110/40	100/32	VS0310017	NR	9,177
0023647°	10		110/50	100/40	VS0310019	NR	9,177
0023648	10		110/56	100/50	VS0310020	NR	9,177
0023649°	10		110/100	100/50	VS0310021	NR	9,177
0023650	10		110/63	100/70	VS0310023	NR	9,177
0023651	10		110/90	100/80	VS0310025	NR	9,177
0023652	10		125/40	125/32	VS0310027	NR	10,242
0023653	10		125/50	125/40	VS0310029	NR	10,242
0023654	10		125/56	125/50	VS0310030	NR	10,242
0023655	10		125/63	125/50	VS0310031	NR	10,242
0023656	10		125/75	125/70	VS0310033	NR	10,242
0023657	10		125/90	125/80	VS0310035	NR	10,242
0023658	10		125/110	125/100	VS0310037	NR	10,242
0023659°	1		160/110	150/100	VS0310039	NR	41,986
0023660	1		160/125	150/100	VS0310041	NR	41,986
0023661	1		200/110*	200/100	VS0310043	NR	88,172
0023662	1		200/125*	200/125	VS0310045	NR	89,456
0023663	1		200/160*	200/150	VS0310047	NR	94,284
0023664	1		250/110*	250/100	VS0310049	NR	127,800
0023665	1		250/125*	250/125	VS0310051	NR	127,800
0023666	1		250/160*	250/150	VS0310053	NR	134,800
0023667	1		250/200*	250/200	VS0310055	NR	142,800
0023668	1		315/110*	300/100	VS0310057	NR	164,300
0023669	1		315/125*	300/125	VS0310059	NR	158,200
0023670	1		315/160*	300/150	VS0310061	NR	165,600
0023671	1	* Derivazione saldata	315/200*	300/200	VS0310063	NR	172,200
0023672	1		315/250*	300/250	VS0310065	NR	187,100
0023686°	15	Braga 88° 30' curvata	110/110	100/100	VS0312025	NR	13,408



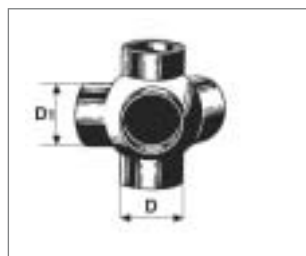
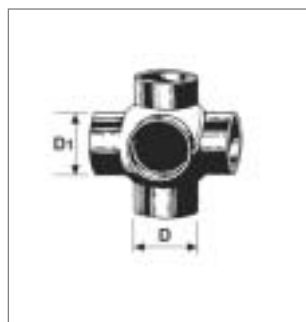


RACCORDI PER SCARICHI IN POLIETILENE AD ALTA DENSITÀ A SALDARE

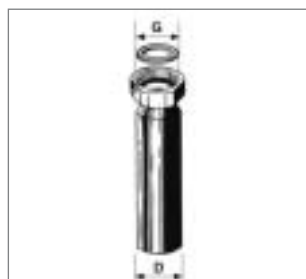
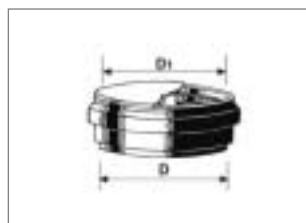
CODICE	MINIMO VENDITA	DESCRIZIONE	D	DN	CODICE FORNITORE	U.M.	€
0023673	80	Braga 88° 30'	32	25	VS0312001	NR	3,095
0023674	50		40	32	VS0312003	NR	3,294
0023675	30		50	40	VS0312005	NR	3,613
0023676	25		56	50	VS0312006	NR	4,369
0023677°	20		63	50	VS0312007	NR	4,678
0023678°	15		75	70	VS0312009	NR	5,624
0023679°	20		90	80	VS0312011	NR	7,316
0023680°	15		110	100	VS0312013	NR	9,177
0023681	15		125	125	VS0312015	NR	10,242
0023682	1		160	150	VS0312017	NR	41,986
0023683	1		200*	200	VS0312019	NR	74,496
0023684	1	* Derivazione saldata	250*	250	VS0312021	NR	107,000
0023685	1		315*	300	VS0312023	NR	138,700
0023687	50	Braga ridotta a 88° 30'	40/32	32/25	VS0313001	NR	3,294
0023689	25		50/40	40/32	VS0313003	NR	3,613
0023688	25		56/50	50/40	VS0313002	NR	4,369
0023694	20		63/40	50/32	VS0313008	NR	4,977
0023698	20		63/50	50/40	VS0313012	NR	4,977
0023711	20		63/56	50/50	VS0313032	NR	5,275
0023690	25		75/40	70/32	VS0313004	NR	5,624
0023691	20		75/50	70/40	VS0313005	NR	5,624
0023692	20		75/56	70/50	VS0313006	NR	5,624
0023696	20		75/63	70/50	VS0313010	NR	5,624
0023693	20		90/40	80/32	VS0313007	NR	7,316
0023695	20		90/50	80/40	VS0313009	NR	7,316
0023713	20		90/56	80/50	VS0313034	NR	19,689
0023708	20		90/63	80/50	VS0313028	NR	19,689
0023715	20		90/75	80/70	VS0313036	NR	19,689
0023697	15		110/40	100/32	VS0313011	NR	9,177
0023699°	15		110/50	100/40	VS0313013	NR	9,177
0023700	15		110/56	100/50	VS0313014	NR	9,177
0023701	15		110/63	110/50	VS0313015	NR	9,177
0023702	15		110/75	100/70	VS0313017	NR	9,177
0023703°	15		110/90	100/80	VS0313019	NR	9,177
0023704	15		125/110	125/100	VS0313021	NR	10,242
0023705	1		160/110	150/100	VS0313023	NR	41,986
0023706	1		160/125	150/125	VS0313025	NR	41,986
0023707	1	* Derivazione saldata	200/110*	200/100	VS0313027	NR	71,599
0023709	1		200/125*	200/125	VS0313029	NR	71,599
0023710	1		200/160*	200/150	VS0313031	NR	73,321
0023712	1		250/110*	250/100	VS0313033	NR	100,100
0023714	1		250/125*	250/125	VS0313035	NR	100,100
0023716	1		250/160*	250/150	VS0313037	NR	102,500
0023717	1		250/200*	250/200	VS0313039	NR	104,000
0023718	1		315/110*	300/100	VS0313041	NR	128,600
0023719	1		315/125*	300/125	VS0313043	NR	129,300
0023720	1		315/160*	300/150	VS0313045	NR	131,100
0023721	1		315/200*	300/200	VS0313047	NR	132,800
0023722	1		315/250*	300/250	VS0313049	NR	136,400



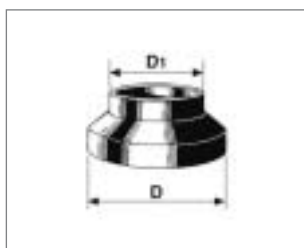
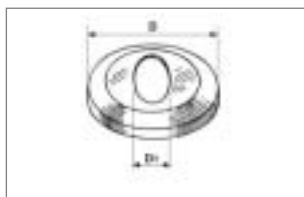
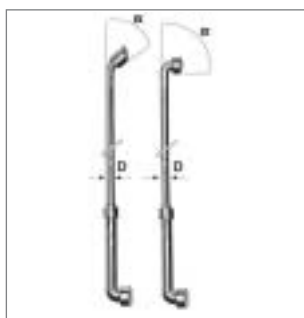
RACCORDI PER SCARICHI IN POLIETILENE AD ALTA DENSITÀ A SALDARE							
CODICE	MINIMO VENDITA	DESCRIZIONE	D	DN	CODICE FORNITORE	U.M.	€
0023723	10	Bragaa 45° doppia	110/40	100/100	VS0314001	NR	19,987
0023724	10		110/50	100/32	VS0314003	NR	19,987
0023725	5		110/110	100/40	VS0314005	NR	19,987
0023726	25	Braga doppia a Y 60°	50/40	40/32	VS0316001	NR	3,911
0023727	25		63/50	50/40	VS0316003	NR	7,266
0023728	10		110/110	100/100	VS0316011	NR	12,980
0023730	5	Braga a sfera doppia a 180°	110/50	100/40	VS0318001	NR	27,622
0023731	5	2 derivazioni	110/56	100/50	VS0318002	NR	27,622
0023732	5		110/75	100/70	VS0318003	NR	27,622
0023733	5		110/90	100/80	VS0318004	NR	27,622
0023734	5		110/110	100/100	VS0318005	NR	27,622
0023735	5		125/50	125/40	VS0318007	NR	30,937
0023736	5		125/56	125/50	VS0318008	NR	30,937
0023737	5		125/75	125/70	VS0318009	NR	30,937
0023738	5		125/90	125/80	VS0318010	NR	30,937
0023739	5		125/110	125/100	VS0318011	NR	30,937
0023740	5		125/125	125/125	VS0318013	NR	30,937
0023741	5	Braga a sfera doppia a 90°	110/50	100/40	VS0318015	NR	27,622
0023742	5	2 derivazioni	110/56	100/50	VS0318016	NR	27,622
0023743	5		110/75	100/70	VS0318017	NR	27,622
0023745	5		110/90	100/80	VS0318020	NR	27,622
0023744	5		110/110	100/100	VS0318019	NR	27,622
0023746	5		125/50	125/40	VS0318021	NR	30,937
0023747	5		125/56	125/50	VS0318022	NR	30,937
0023748	5		125/75	125/70	VS0318023	NR	30,937
0023750	5		125/90	125/80	VS0318026	NR	30,937
0023749	5		125/110	125/100	VS0318025	NR	30,937
0023751	5		125/125	125/125	VS0318031	NR	30,937
0023752	5	Braga a sfera doppia a 135°	110/50	100/40	VS0318033	NR	27,622
0023753	5	2 derivazioni	110/56	100/50	VS0318034	NR	27,622
0023754	5		110/75	100/70	VS0318035	NR	27,622
0023755	5		110/90	100/80	VS0318036	NR	27,622
0023756	5		110/110	100/100	VS0318037	NR	27,622
0023757	5		125/50	125/40	VS0318039	NR	30,937
0023758	5		125/56	125/50	VS0318040	NR	30,937
0023759	5		125/75	125/70	VS0318041	NR	30,937
0023760	5		125/90	125/80	VS0318042	NR	30,937
0023761	5		125/110	125/100	VS0318043	NR	30,937
0023762	5		125/125	125/125	VS0318045	NR	30,937



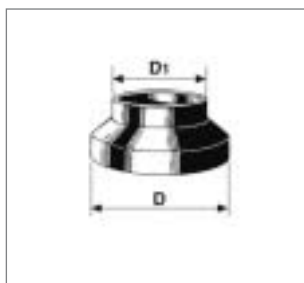
RACCORDI PER SCARICHI IN POLIETILENE AD ALTA DENSITÀ A SALDARE								
CODICE	MINIMO VENDITA	DESCRIZIONE	D	DN	CODICE FORNITORE	U.M.	€	
0023763	5	Braga a sfera a 90° 3 derivazioni	110	50	VS0320001	NR	32,300	
0023764	5		110	56	VS0320002	NR	32,300	
0023765	5		110	75	VS0320003	NR	32,300	
0023767	5		110	90	VS0320006	NR	32,300	
0023766	5		110	110	VS0320005	NR	32,300	
0023768	5		125	50	VS0320007	NR	36,411	
0023769	5		125	56	VS0320008	NR	36,411	
0023770	5		125	75	VS0320009	NR	36,411	
0023772	5		125	90	VS0320012	NR	36,411	
0023771	5		125	110	VS0320011	NR	36,411	
0023773	5		125	125	VS0320013	NR	36,411	
0023774	5		Braga a sfera a 135° 3 derivazioni	110/50	100/40	VS0320015	NR	32,300
0023775	5			110/56	100/50	VS0320016	NR	32,300
0023776	5	110/75		100/70	VS0320017	NR	32,300	
0023777	5	110/90		100/80	VS0320018	NR	32,300	
0023778	5	110/110		100/100	VS0320019	NR	32,300	
0023779	5	125/50		125/40	VS0320021	NR	36,411	
0023780	5	125/56		125/50	VS0320022	NR	36,411	
0023781	5	125/75		125/70	VS0320023	NR	36,411	
0023782	5	125/90		125/80	VS0320024	NR	36,411	
0023783	5	125/110		125/100	VS0320025	NR	36,411	
0023784	5	125/125		125/125	VS0320027	NR	36,411	
0023785	5	Braga a sfera a 90° 4 derivazioni		110/50	100/40	VS0322001	NR	36,481
0023786	5			110/56	100/50	VS0322002	NR	36,481
0023787	5		110/75	100/70	VS0322003	NR	36,481	
0023788	5		110/90	100/90	VS0322004	NR	36,481	
0023789	5		110/110	100/100	VS0322005	NR	36,481	
0023790	5		125/50	125/40	VS0322007	NR	40,413	
0023791	5		125/56	125/50	VS0322008	NR	40,413	
0023792	5		125/75	125/70	VS0322009	NR	40,413	
0023793			125/90	125/90	VS0322010	NR	40,413	
0023794	5		125/110	125/100	VS0322011	NR	40,413	
0023795	5		125/125	125/125	VS0322013	NR	40,413	
0023798°	100	Bicchiere a innesto con tappo	32	25	VS0324000	NR	2,647	
0023799°	50		40	32	VS0324001	NR	2,826	
0023800°	50		50	40	VS0324003	NR	3,235	
0023801	30		56	50	VS0324004	NR	3,961	
0023802°	30		63	50	VS0324005	NR	4,170	
0023803	40		56/63	50	VS0324006	NR	4,170	
0023804°	30		75	70	VS0324007	NR	5,136	
0023805°	25		90	80	VS0324009	NR	6,529	
0023806°	10		110	100	VS0324011	NR	7,565	
0023807	10		125	125	VS0324013	NR	9,924	
0023808	1		160	150	VS0324015	NR	21,580	
0023809	1		200	200	VS0324017	NR	106,300	
0023810	1		*Senza tappo	250*	250	VS0324019	NR	168,300
0023811	1			315*	300	VS0324021	NR	201,400



RACCORDI PER SCARICHI IN POLIETILENE AD ALTA DENSITÀ A SALDARE							
CODICE	MINIMO VENDITA	DESCRIZIONE	D	DN	CODICE FORNITORE	U.M.	€
0023812	25	Bicchieri a innesto	90/90	80/80	VS0326001	NR	7,047
0023813	25	ribassato con tappo	110/110	100/100	VS0326003	NR	7,047
0023814	20		90/110	80/100	VS0326111	NR	12,532
0023815°	50	Dilatatore con tappo	32	25	VS0328000	NR	5,803
0023816	20		40	32	VS0328001	NR	5,375
0023817°	20		50	40	VS0328003	NR	5,484
0023818	20		56	50	VS0328004	NR	6,490
0023819	20		63	50	VS0328005	NR	6,798
0023820°	10		75	70	VS0328007	NR	7,395
0023821°	15		90	80	VS0328009	NR	8,560
0023822°	10	• con gradino per punto fisso	110•	100	VS0328012	NR	11,138
0023823	10		125	125	VS0328013	NR	14,194
0023824°	1		160	150	VS0328015	NR	30,369
0023825	1		200	200	VS0328017	NR	124,100
0023826	1	* Senza tappo	250*	250	VS0328019	NR	215,600
0023827	1		315*	300	VS0328021	NR	352,700
0025073	40	Raccordo con dado girevole	32	1 1/4	VS0700038	NR	6,017
0025075°	50	completo di guarnizione in	40	1 1/4	VS0700043	NR	5,039
0025077	50	gomma, dado in ottone	40	1 1/2	VS0700045	NR	5,238
0025076	40		48	1 1/4	VS0700044	NR	5,039
0025078	40		48	1 1/2	VS0700046	NR	5,318
0025089	40		50	1 1/4	VS0700062	NR	5,238
0025090	40		50	1 1/2	VS0700063	NR	5,318
0025080	20	Raccordo prolungato con	40	1 1/4	VS0700051	NR	7,633
0025082	20	dado girevole, completo di	40	1 1/2	VS0700053	NR	7,633
0025083	20	guarnizione in gomma, dado	48	1 1/4	VS0700054	NR	8,811
0025084	20	in ottone	48	1 1/2	VS0700056	NR	8,811
0025085	20		50	1 1/4	VS0700058	NR	9,160
0025087	20		50	1 1/2	VS0700060	NR	9,160
0023828	40	Curva tecnica con tappo	32	46	VS0330001	NR	2,090
0023829°	40		40	46	VS0330003	NR	1,811
0023830°	40		50	46	VS0330005	NR	1,911
0023831	20		50*	58	VS0330007	NR	2,169
0023832	20	* Con tappo protezione per	56	46	VS0330009	NR	2,169
0023833	20	bicchiere	56*	58	VS0330011	NR	2,169
0023834	20	Curva tecnica prolungata	50/44	40	VS0331005	NR	2,478
0023835	20		56/50	50	VS0331006	NR	2,598



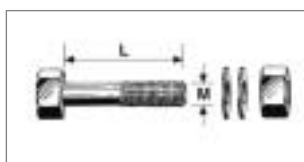
RACCORDI PER SCARICHI IN POLIETILENE AD ALTA DENSITÀ A SALDARE							
CODICE	MINIMO VENDITA	DESCRIZIONE	D	D1	CODICE FORNITORE	U.M.	€
0023836	50	Manicotto sifone con tappo	32	46	VS0332000	NR	1,622
0023837	50		40	46	VS0332001	NR	1,612
0023838	50		50	46	VS0332003	NR	1,632
0023839	40	* Con tappo protezione per bicchiere	50*	58	VS0332005	NR	1,851
0023840	40		56	46	VS0332007	NR	1,851
0023841	20		56*	58	VS0332009	NR	1,851
0023842	40	Manicotto per cassetta alta posizione completo di morsetto VS0334021	32/40	25	VS0333001	NR	2,956
0023843°	100	Morsetto in gomma	46	24 - 32	VS0334003	NR	0,695
0023844°	150		46	36 - 40	VS0334005	NR	0,695
0023845	100		58	36 - 40	VS0334007	NR	1,124
0026133	1		58	47 - 50	VS0867655	NR	1,975
0023847	50	* Per cod. VS0333001 - VS0335001	40	24 - 32*	VS0334021	NR	1,035
0023849	20	Tubo di cacciata a due pezzi in PEHD	32	45°	VS0335001	NR	16,222
0023850°	1		32	90°	VS0335003	NR	16,222
0023882	20	Rosone cromato per curve di collegamento tubo di cacciata	85	30	VS0337001	NR	4,443
0023851°	50	Riduzione concentrica	40/32	32/32	VS0336000	NR	1,264
0023852°	50		50/40	40/32	VS0336001	NR	1,134
0023853	50		56/50	50/40	VS0336002	NR	1,284
0023880	20		58/56	50/50	VS0336061	NR	5,358
0023854	50		63/40	50/32	VS0336003	NR	1,453
0023855°	50		63/50	50/40	VS0336005	NR	1,453
0023856	50		63/56	50/50	VS0336006	NR	1,453
0023881	20		78/63	70/50	VS0336063	NR	6,147
0023857	50		75/40	70/32	VS0336007	NR	1,682
0023858°	50		75/50	70/40	VS0336009	NR	1,682
0023859	50		75/56	70/40	VS0336010	NR	1,682
0023860	50		75/63	70/50	VS0336011	NR	1,682
0023861	30		90/40	80/32	VS0336013	NR	2,219
0023862°	30		90/50	80/40	VS0336015	NR	2,219

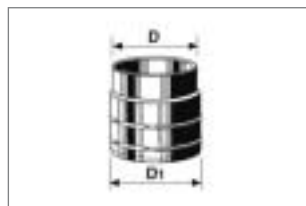


RACCORDI PER SCARICHI IN POLIETILENE AD ALTA DENSITÀ A SALDARE							
CODICE	MINIMO VENDITA	DESCRIZIONE	D	D1	CODICE FORNITORE	U.M.	€
0023863	30	Riduzione concentrica	90/56	80/50	VS0336016	NR	2,219
0023864	25		90/63	80/50	VS0336017	NR	2,219
0023865	25		90/75	80/70	VS0336019	NR	2,219
0023866	30		110/40	100/32	VS0336021	NR	2,707
0023867	30		110/50	100/40	VS0336023	NR	2,707
0023868	30		110/56	100/50	VS0336024	NR	2,707
0023869	30		110/63	100/50	VS0336025	NR	2,707
0023870	30		110/75	100/70	VS0336027	NR	2,707
0023871°	30		110/90	100/80	VS0336029	NR	2,707
0023872	20		125/50	125/40	VS0336031	NR	4,300
0023873	20		125/56	125/50	VS0336032	NR	4,300
0023874	20		125/63	125/50	VS0336033	NR	4,300
0023875	20		125/75	125/70	VS0336035	NR	4,300
0023876	20		125/90	125/80	VS0336037	NR	4,290
0023877°	20		125/110	125/100	VS0336039	NR	4,300
0023878	1		160/110	150/100	VS0336041	NR	9,944
0023879	1		200/160	200/150	VS0336049	NR	36,222
0023883	40	Raccordo filettatura tonda completa	40	32	VS0338001	NR	4,061
0023884	40		50	40	VS0338003	NR	4,758
0023885	25		56	50	VS0338004	NR	6,201
0023886	25		63	50	VS0338005	NR	6,271
0023887	25		56/63	50	VS0338006	NR	6,997
0023888	20		75	70	VS0338007	NR	8,331
0023889	15		90	80	VS0338009	NR	11,098
0023890	10		110	100	VS0338011	NR	12,432
0023913	40	Cappa di chiusura completa	40	32	VS0340001	NR	4,031
0023914	40		50	40	VS0340003	NR	4,588
0023915	20		56	50	VS0340004	NR	4,986
0023916	20		63	50	VS0340005	NR	6,888
0023917	20		75	70	VS0340007	NR	8,112
0023918	15		90	80	VS0340009	NR	12,173
0023919°	10		110	100	VS0340011	NR	13,477
0023920	15	Cappa di chiusura tipo basso, completa	110	100	VS0340111	NR	13,477
0023967	50	Colletto di fissaggio	40	32	VS0344001	NR	1,413
0023968	50		50	40	VS0344003	NR	1,532
0023969	40		56	50	VS0344004	NR	1,692
0023970	20		63	50	VS0344005	NR	2,130
0023971	20		75	70	VS0344007	NR	3,035
0023972	15		90	80	VS0344009	NR	4,499
0023973	10		110	100	VS0344011	NR	5,136

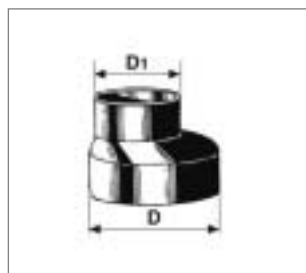


RACCORDI PER SCARICHI IN POLIETILENE AD ALTA DENSITÀ A SALDARE							
CODICE	MINIMO VENDITA	DESCRIZIONE	D	D1	CODICE FORNITORE	U.M.	€
0023942	100	Coperchio di chiusura a	32	25	VS0342001	NR	1,682
0023943	100	saldare	40	32	VS0342003	NR	2,070
0023944	50		50	40	VS0342005	NR	2,219
0023945	50		56	50	VS0342006	NR	2,289
0023946	50		63	50	VS0342007	NR	2,339
0023947	30		75	70	VS0342009	NR	2,777
0023948	20		90	80	VS0342011	NR	2,826
0023949	40		110	100	VS0342013	NR	4,857
0023950	30		125	125	VS0342015	NR	7,156
0023951	1	serie alta	160	150	VS0342017	NR	21,261
0023952	1		200	200	VS0342019	NR	22,376
0023953	1		250	250	VS0342021	NR	33,395
0023954	1		315	300	VS0342023	NR	46,077
0023936	1	Bullone completo di dado e	16 x 90	50/56	VS0341003	NR	8,550
0023937	1	rondelle zincati per flangia	16 x 100	63/75	VS0341005	NR	8,809
0023938	1		16 x 100	90	VS0341006	NR	17,628
0023939	1		16 x 110	110/125/140	VS0341007	NR	20,107
0023940	1		20 x 110	160	VS0341009	NR	32,927
0023941	1		20 x 130	160	VS0341011	NR	55,314
0023998	1	Colletto a saldare per flange	50	40	VS0347003	NR	11,407
0023999	1		56	50	VS0347005	NR	14,303
0024000	1		63	50	VS0347007	NR	14,303
0024001	1		75	70	VS0347009	NR	15,458
0024002	1		90	80	VS0347011	NR	17,379
0024003	1		110	100	VS0347013	NR	19,728
0024004	1		125	125	VS0347015	NR	23,780
0024005	1		140	140	VS0347017	NR	32,609
0024006	1		160	150	VS0347019	NR	33,435
0024007	1		200	200	VS0347021	NR	87,257
0024008	1		250	250	VS0347023	NR	155,500
0024009	1		315	300	VS0347025	NR	209,500
0024010	20	Ispezione lineare 90° con	40	32	VS0348001	NR	11,636
0024011	20	cappa tonda	50	40	VS0348003	NR	11,636
0024012	20		56	50	VS0348004	NR	12,153
0024013	15		63	50	VS0348005	NR	12,153
0024014	10		75	70	VS0348007	NR	13,925
0024015	10		90	80	VS0348009	NR	19,061
0024016°	10		110	100	VS0348011	NR	21,669
0024017	5		125	125	VS0348013	NR	25,502
0024018	1		160	150	VS0348015	NR	54,836
0024019	1		200	200	VS0348017	NR	106,200
0024020	1		250	250	VS0348019	NR	121,900
0024021	1		315	300	VS0348021	NR	153,200
0024022	1	Ispezione lineare 45° con	110	110	VS0348110	NR	28,438
0024023	1	cappa tonda	125	110	VS0348125	NR	39,348
0024024	1		160	110	VS0348160	NR	82,120
0024039	20	Manicotto WC completo di	90	80	VS0352001	NR	7,047
0024040	20	tappo di protezione	110	100	VS0352003	NR	7,047

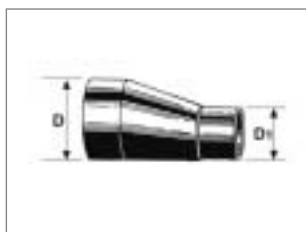




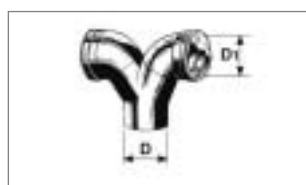
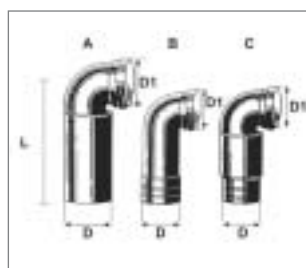
RACCORDI PER SCARICHI IN POLIETILENE AD ALTA DENSITÀ A SALDARE							
CODICE	MINIMO VENDITA	DESCRIZIONE	D	D1	CODICE FORNITORE	U.M.	€
0024781	40	Bicchiera in ottone	32	32	VS0570001	NR	4,251
0024782	40	completo di guarnizione per il collegamento con tubo	40	40	VS0570002	NR	4,251
0024783	40	metallico brasatura	40	40	VS0570003	NR	4,251
0024784	20		50	50	VS0570005	NR	4,819
0024027°	10	Manicotto elettrico	40	32	VS0350001	NR	4,459
0024028°	10		50	40	VS0350003	NR	5,106
0024029	10		56	50	VS0350004	NR	6,987
0024030°	10		63	50	VS0350005	NR	7,077
0024031°	10		75	70	VS0350007	NR	8,042
0024032°	10		90	80	VS0350009	NR	8,938
0024033°	10		110	100	VS0350011	NR	10,182
0024034°	5		125	125	VS0350013	NR	12,880
0024035°	5		160	150	VS0350015	NR	23,849
0024036	1		200	200	VS0350117	NR	154,000
0024037	1		250	250	VS0350119	NR	192,600
0024038	1		315	300	VS0350121	NR	246,500
0024743°	40	Tronchetto per il collegamento al PVC	40	40	VS0564121	NR	3,013
0024744°	30	(incollaggio)	50	50	VS0564123	NR	3,093
0024746	10		50	100	VS0564150	NR	7,184
0024738	15		75	75	VS0564075	NR	6,496
0024745°	15		75	80	VS0564131	NR	6,496
0024748	15		75	82	VS0564182	NR	6,496
0024747	10		70	100	VS0564175	NR	7,184
0024749°	10		90	100	VS0564190	NR	7,224
0024741°	10		110	100	VS0564101	NR	10,048
0024750°	10		110	125	VS0564251	NR	7,154
0024041°	10	Manicotto maschio con OR	90/100	90/100	VS0353001	NR	11,845
0024042	15	collegamento al PVC	110/100	100/100	VS0353003	NR	13,119
0024043	10	Manicotto femmina	90/100	80/100	VS0353005	NR	16,115
0024044	10	collegamento al PVC	110/100	100/100	VS0353007	NR	17,449
0024045	10	Manicotto WC con con OR	100	100	VS0354001	NR	18,614
		collegamento al PVC					



RACCORDI PER SCARICHI IN POLIETILENE AD ALTA DENSITÀ A SALDARE							
CODICE	MINIMO VENDITA	DESCRIZIONE	D	D1	CODICE FORNITORE	U.M.	€
0024046	1	Manicotto scorrevole	160	150	VS0355017	NR	134,000
0024047	1		200	200	VS0355019	NR	170,900
0024048	1		250	250	VS0355021	NR	253,100
0024049	1		315	300	VS0355023	NR	351,200
0024050	20	Manicotto WC prolungato	90	80	VS0356001	NR	6,529
0024051°	20	completo di tappo di protezione	110	100	VS0356003	NR	6,997
0024052	1	Manicotto 2 bicchieri	160	150	VS0357017	NR	134,000
0024053	1		200	200	VS0357019	NR	170,900
0024054	1		250	250	VS0357021	NR	253,100
0024055	1		315	300	VS0357023	NR	351,200
0024056°	50	Riduzione eccentrica serie corta	50/40	40/32	VS0358001	NR	1,194
0024057	30		56/50	50/40	VS0358002	NR	1,294
0024058	30		63/40	50/32	VS0358003	NR	1,513
0024059	30		63/50	50/40	VS0358005	NR	1,513
0024060	30		63/56	50/50	VS0358006	NR	1,513
0024061	30		75/40	70/32	VS0358007	NR	1,692
0024062	30		75/50	70/40	VS0358009	NR	1,692
0024063	30		75/56	70/50	VS0358010	NR	1,692
0024064	30		75/63	70/50	VS0358011	NR	1,692
0024065	30		90/40	80/32	VS0358013	NR	2,110
0024066	30		90/50	80/40	VS0358015	NR	2,110
0024067	25		90/56	80/50	VS0358016	NR	2,110
0024068	25		90/63	80/50	VS0358017	NR	2,110
0024069	25		90/75	80/70	VS0358019	NR	2,110
0024070	25		110/40	100/32	VS0358021	NR	2,627
0024071	25		110/50	100/40	VS0358023	NR	2,627
0024072	25		110/56	100/50	VS0358024	NR	2,627
0024073	25		110/63	100/50	VS0358025	NR	2,627
0024074	25		110/75	100/70	VS0358027	NR	2,627
0024075°	25		110/90	100/80	VS0358029	NR	2,627
0024076	10		125/50	125/40	VS0358031	NR	4,618
0024077	10		125/56	125/50	VS0358032	NR	4,618
0024078	10		125/63	125/50	VS0358033	NR	4,618
0024079	10		125/75	125/70	VS0358035	NR	4,618
0024080	10		125/90	125/80	VS0358037	NR	4,618
0024082	10		125/110	125/100	VS0358039	NR	4,618
0024081	5		160/110	150/100	VS0358038	NR	11,178
0024083	5		160/125	150/125	VS0358040	NR	11,178

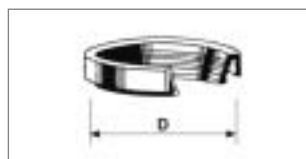
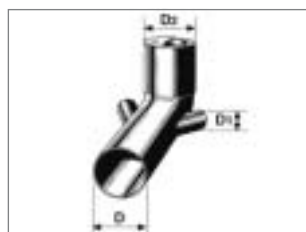
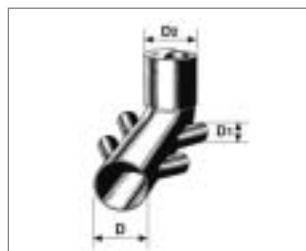
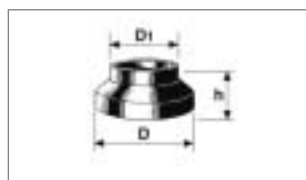
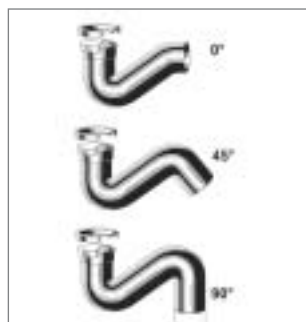


RACCORDI PER SCARICHI IN POLIETILENE AD ALTA DENSITÀ A SALDARE							
CODICE	MINIMO VENDITA	DESCRIZIONE	D	D1	CODICE FORNITORE	U.M.	€
0024084	5	Riduzione eccentrica serie lunga	160/110	150/100	VS0358041	NR	48,207
0024085	5		160/125	150/125	VS0358043	NR	48,207
0024086	1		200/110	200/100	VS0358045	NR	56,917
0024087	1		200/125	200/125	VS0358047	NR	56,917
0024088	1		200/160	200/150	VS0358049	NR	56,917
0024089	1		250/200	250/200	VS0358055	NR	86,500
0024090	1		315/200	300/200	VS0358061	NR	116,900
0024091	1		315/250	300/250	VS0358063	NR	116,900
0024092°	15		Curva rasata 90°	90	80	VS0359001	NR
0024093	10	110		100	VS0359003	NR	8,192
0024094	10	Curva WC con tappo di protezione	90	80	VS0360001	NR	15,886
0024095	10		110	100	VS0360003	NR	19,768
0024096	10	Manicotto di prolunga con 2 guarnizioni per il collegamento WC e turca	110	100	VS0361001	NR	19,947
0024097°	15	Curva WC prolungata con tappo di protezione	90	115	VS0362001	NR	15,627
0024098°	10		110	115	VS0362003	NR	17,369
0024099	10	come sopra, senza tappo	110	125	VS0362125	NR	24,775
0024100	10	Curva WC prolungata con derivazione DX completa di tappo protezione	110/50	100/40	VS0363001	NR	25,741
0024101	10	Curva WC prolungata con derivazione SX completa di tappo protezione	110	50	VS0363003	NR	25,741

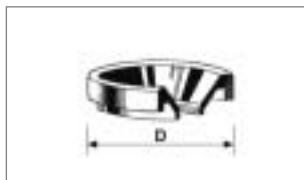


RACCORDI PER SCARICHI IN POLIETILENE AD ALTA DENSITÀ A SALDARE

CODICE	MINIMO VENDITA	DESCRIZIONE	D	D1	CODICE FORNITORE	U.M.	€
0024102°	1	Curva WC per vaso sospeso verticale completa di guarnizione e tappo	90/90	80/80 (A)	VS0364001	NR	17,990
0024103°	1		110/110	100/100 (A)	VS0364003	NR	18,567
0024105	10		90/90	80/80 (A)	VS0364006	NR	17,517
0024110	10		110/90	80/100 (A)	VS0364111	NR	18,567
0024108	10		100/90	80/100 (B)	VS0364090	NR	25,336
0024109	10		100/110	100/100 (C)	VS0364100	NR	33,144
0024111	10	Manicotto allacciamento WC scarico a parete PE bianco	90	80	VS0365001	NR	14,831
0024112°	10		110	100	VS0365003	NR	15,677
0024113°	1	Manicotti per vaso sospeso completo di guarnizioni e coppelle copertura bianche WC	90/44	80*	VS0366001	NR	16,591
0024114°	1		110/44	100**	VS0366003	NR	16,591
		*Con OR **Senza OR					
0024126	10	Manicotto per allacciamento WC sospeso completo di guarnizioni e coppelle bianche	90	80	VS0367001	NR	14,473
0024127	10		110	100	VS0367003	NR	14,473
0024128	5	Curva WC sospeso doppia verticale completa di guarnizioni singolo labbro e tappi di protezione	110/110	80/100	VS0368001	NR	58,927
0024129	5		110/90	100/100	VS0368003	NR	58,927
0024131	5	Curva WC sospeso orizzontale sinistro completa di guarnizione singolo labbro e tappo di protezione WC	90/90	80/80	VS0370002	NR	30,867
0024132	5		110/90	100/80	VS0370003	NR	32,758
0024130	5		110/110	100/100	VS0370001	NR	32,758
0024134	5	Curva WC sospeso orizzontale destro completa di guarnizione singolo labbro e tappo di protezione WC	90/90	80/80	VS0372002	NR	30,867
0024135	5		110/90	100/80	VS0372003	NR	32,758
0024133	5		110/110	100/100	VS0372001	NR	32,758
0024136	5	Curva WC sospeso doppia orizzontale completa di guarnizione singolo labbro e tappi di protezione	110	110	VS0374001	NR	78,308
0024137	5		110	90	VS0374003	NR	78,308

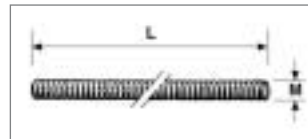


RACCORDI PER SCARICHI IN POLIETILENE AD ALTA DENSITÀ A SALDARE							
CODICE	MINIMO VENDITA	DESCRIZIONE	D	D1	CODICE FORNITORE	U.M.	€
0024138	5	Sifone per vaso turca	110	0°/100	VS0375001	NR	37,128
0024139	5	completo di guarnizione e tappo di protezione	110	45°/100	VS0375003	NR	37,128
0024140	5		110	90°/100	VS0375005	NR	37,128
0024144	50	Mini riduzione H 18 mm	50/40	40/32	VS0377111	NR	1,224
0024145	5	Curva WC a pavimento con 4 attacchi completa di 1 tappo PEHD per chiusura laterale e tappo di protezione	110/40	100/32	VS0378001	NR	24,745
0024146	5		110/50	100/40	VS0378003	NR	24,745
0024147	5	Curva WC prolungata con 4 attacchi completa di 1 tappo PEHD per chiusura laterale e tappo di protezione	110/40/110	100/32	VS0379001	NR	25,492
0024148	5		110/50/110	100/40	VS0379003	NR	25,492
0024149	5	come sopra, senza tappo	110/50/125	100/40	VS0379125	NR	36,083
0024150	5	Curva WC a pavimento con 2 attacchi completa di 1 tappo PEHD per chiusura laterale e tappo di protezione	90/40/120	80/32	VS0380001	NR	25,830
0024151	5		90/50/120	80/40	VS0380003	NR	25,830
0024152	5		110/40/120	100/32	VS0380005	NR	25,830
0024153	5		110/50/120	100/40	VS0380007	NR	25,830
0024154	5	Curva WC prolungata con 2 attacchi completa di 1 tappo PEHE per chiusura laterale e tappo di protezione	90/80/110	40/32	VS0381001	NR	25,830
0024155°	5		90/80/110	50/40	VS0381003	NR	25,830
0024156	5		110/100/110	40/32	VS0381005	NR	25,830
0024157°	5		110/100/100	50/40	VS0381007	NR	25,830
0024158	5	come sopra, senza tappo	110/100/125	50/40	VS0381125	NR	32,231
0024204°	30	Guarnizione per manicotti WC e curve prolungate		115	VS0388001	NR	3,503

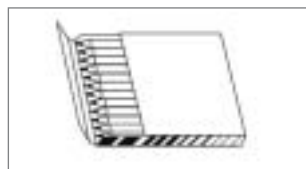


RACCORDI PER SCARICHI IN POLIETILENE AD ALTA DENSITÀ A SALDARE

CODICE	MINIMO VENDITA	DESCRIZIONE	D	D1	CODICE FORNITORE	U.M.	€
0024163	15	Pezzo allacciamento a ghisa, eternit, acciaio, ecc. con manicotto a contrazione e guarnizioni	50	60	VS0383001	NR	9,894
0024164	15		50	73	VS0383003	NR	9,894
0024165	15		50	80	VS0383005	NR	11,238
0024166	15		50	90	VS0383007	NR	11,238
0024167	15		50	100	VS0383009	NR	11,666
0024168	15		56	60	VS0383011	NR	11,666
0024169	15		56	73	VS0383013	NR	11,666
0024170	15		56	80	VS0383015	NR	11,666
0024171	15		56	90	VS0383017	NR	11,666
0024172	15		56	100	VS0383019	NR	11,666
0024173	15		63	73	VS0383021	NR	11,666
0024174	15		63	80	VS0383023	NR	11,666
0024175	15		63	90	VS0383025	NR	12,133
0024176	15		63	100	VS0383027	NR	16,802
0024177	15		75	80	VS0383029	NR	16,802
0024178	10	75	90	VS0383031	NR	16,802	
0024179	10	75	100	VS0383033	NR	16,802	
0024159	10	90	110	VS0382001	NR	20,923	
0024160	10	110	125	VS0382003	NR	22,078	
0024161	10	110	140	VS0382005	NR	29,294	
0024162	10	125	150	VS0382007	NR	29,294	
0024216	50	Guarnizione per dilatatori	32	25	VS0391001	NR	0,196
0024206	20		40	32	VS0390001	NR	0,587
0024207	20		50	40	VS0390003	NR	0,607
0024208	20		56	50	VS0390004	NR	1,035
0024209	20		63	50	VS0390005	NR	1,254
0024210	20		75	70	VS0390007	NR	1,323
0024211	20		90	80	VS0390009	NR	1,513
0024212	10		110	100	VS0390011	NR	1,642
0024213	10		125	125	VS0390013	NR	1,751
0024214	10		160	150	VS0390015	NR	2,349
0024215	1		200	200	VS0390017	NR	5,843
0024227	1		250	250	VS0391023	NR	4,529
0024228	1		315	300	VS0391025	NR	6,105
0024231	20	Guarnizione OR per bicchieri	32	25	VS0392000	NR	0,199
0024232	20		40	32	VS0392001	NR	0,209
0024233	20		50	40	VS0392003	NR	0,248
0024234	20		56	50	VS0392004	NR	0,388
0024235	20		63	50	VS0392005	NR	0,388
0024236	20		75	70	VS0392007	NR	0,388
0024237	20		90	80	VS0392009	NR	0,647
0024238	20		110	100	VS0392011	NR	0,647
0024239	20		125	125	VS0392013	NR	1,055
0024240	20		160	150	VS0392015	NR	1,662
ATTREZZATURE E ACCESSORI PER TUBI E RACCORDI IN PEHD E PP							
0024196	20	Guarnizione per manicotto sifoni e curve WC, per art. VS0352, VS0354, VS0360, VS0362, VS0356, VS0366, VS0367, VS0375, VS0378, VS0380, VS0353		125	VS0386001	NR	2,678
0024197	20		per art. VS0365		125	VS0386003	NR



ATTREZZATURE E ACCESSORI PER TUBI E RACCORDI IN PEHD E PP						
CODICE	MINIMO VENDITA	DESCRIZIONE	D	CODICE FORNITORE	U.M.	€
0024241	20	Guarnizione O-Ring per raccordo PEHD PVC	100	VS0392222	NR	0,354
0024290	1	Barra filettata M 100	M 10	VS0408001	NR	2,678
0024303	1	Termoplastra con cassetta in acciaio	40 ÷ 160	VS0450001	NR	455,100
0024304	1		110 ÷ 300	VS0450003	NR	772,000
0024305	1	Kit tappi riparatori	40÷160	VS0455050	NR	43,119
0024306	1	Tagliatubo	(T1) 6 ÷ 63	VS0458001	NR	166,600
0024307	1		(T2) 50 ÷ 112	VS0458003	NR	240,000
0024308	1		(T3) 100 ÷ 168	VS0458005	NR	297,100
0024309	1	Lame di ricambio per tagliatubo	6 ÷ 63	VS0459001	NR	35,149
0024310	1		50 ÷ 168	VS0459003	NR	38,694
0024311	1	Smussatore	32 ÷ 160	VS0460001	NR	215,600
0024312	1		40 ÷ 250	VS0460003	NR	342,700
0024313	1	Coppia di lame di ricambio per smussatore	32 ÷ 160	VS0460110	NR	40,336
0024314	1		40 ÷ 250	VS0460111	NR	50,183
0024315	1	Saldamanicotti elettrica Valsir	40 ÷ 160	VS0464001	NR	893,000
0024318	1	come sopra, universale	40 ÷ 315	VS0464333	NR	1.910,000
0024328	1	Raschiatubo		VS0465333	NR	22,636
0447557	1	Saldatrice portatile da banco dotata di morse speciali per braghe e curve modello JOYT	40 ÷ 160	VS0466004	NR	5.793,000

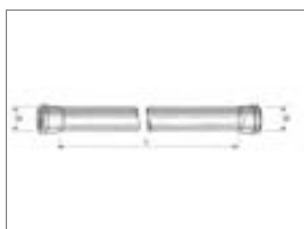


ATTREZZATURE E ACCESSORI PER TUBI E RACCORDI IN PEHD E PP

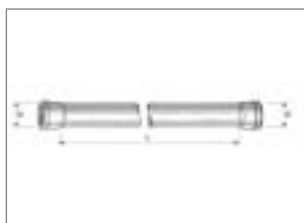
CODICE	MINIMO VENDITA	DESCRIZIONE	D	CODICE FORNITORE	U.M.	€
0447558	1	Saldatrice portatile da banco dotata di morse speciali per braghe e curve rasate modello STANDARD	40 ÷ 160	VS0468165	NR	6.642,000
0024331	1	Saldatrice portatile da banco modello SUPER	75 ÷ 250	VS0470001	NR	7.870,000
0024332	1	Saldatrice carrellata modello MAXI	90 ÷ 315	VS0470005	NR	15.600,000
0024326	1	Fresa a tazze acciaio super rapido con mandrino e punta	33	VS0465001	NR	55,895
0024327	1		43	VS0465003	NR	58,075
0024339	1	Coltello per rifilare		VS0473001	NR	123,400
0024340	1	Matite vetrografiche (12 pezzi)		VS0474001	NR	67,935
0024341	1	Soffiante automatico aria calda 700 Watt		VS0476001	NR	832,000
0024343	1	Piattina per saldatura con soffiante, kg. 2, per PP mm 5,3 x 3 – L mm 100		VS0477003	NR	70,338
0024342	1	Piattina per saldatura con soffiante, kg. 2, per PEHD mm 5,3 x 3 – L mm 100		VS0477001	NR	70,338



TUBI A INNESTO PER SCARICHI IN POLIPROPILENE AUTOESTINGUENTE							
CODICE	MINIMO VENDITA	DESCRIZIONE	D/DN	L MM.	CODICE FORNITORE	U.M.	€
0024378	30	HTEM Tubo con 1 bicchiere	32	150	VS0500001	NR	0,760
0024379°	30		32	250	VS0500003	NR	0,988
0024380°	30		32	500	VS0500005	NR	1,564
0024381	30		32	750	VS0500007	NR	1,770
0024382°	30		32	1000	VS0500009	NR	2,516
0024383°	30		32	1500	VS0500011	NR	3,512
0024384°	30		32	2000	VS0500013	NR	4,699
0024385°	30		32	3000	VS0500015	NR	7,024
0024387°	30		40	150	VS0500021	NR	0,703
0024388°	30		40	250	VS0500023	NR	0,846
0024389°	50		40	500	VS0500025	NR	1,244
0024390°	30		40	750	VS0500027	NR	1,578
0024391°	30		40	1000	VS0500029	NR	2,047
0024392°	30		40	1500	VS0500031	NR	2,886
0024393°	30		40	2000	VS0500033	NR	3,967
0024394°	30		40	3000	VS0500035	NR	5,759
0024396°	30		50	150	VS0500041	NR	0,860
0024397°	30		50	250	VS0500043	NR	1,030
0024398°	35		50	500	VS0500045	NR	1,514
0024399°	30		50	750	VS0500047	NR	1,976
0024400°	30		50	1000	VS0500049	NR	2,538
0024401°	30		50	1500	VS0500051	NR	4,429
0024402°	30		50	2000	VS0500053	NR	5,026
0024403°	30		50	3000	VS0500055	NR	7,373
0024405	30		75	150	VS0500061	NR	1,173
0024406°	20		75	250	VS0500063	NR	1,464
0024407°	20		75	500	VS0500065	NR	2,225
0024408	25		75	750	VS0500067	NR	3,050
0024409°	25		75	1000	VS0500069	NR	3,725
0024410°	25		75	1500	VS0500071	NR	6,306
0024411°	25		75	2000	VS0500073	NR	7,038
0024412°	25		75	3000	VS0500075	NR	9,897
0025011	24		90	150	VS0599001	NR	1,699
0025012°	24		90	250	VS0599003	NR	2,253
0025013°	24		90	500	VS0599005	NR	3,690
0025014°	20		90	1000	VS0599009	NR	6,249
0025015°	20		90	1500	VS0599011	NR	8,923
0025016°	20		90	2000	VS0599013	NR	12,719
0025017°	20		90	3000	VS0599015	NR	19,467
0024414°	15		110	150	VS0500081	NR	1,919
0024415°	15		110	250	VS0500083	NR	2,538
0024416°	15		110	500	VS0500085	NR	4,180
0024417	15		110	750	VS0500087	NR	5,830
0024418°	15		110	1000	VS0500089	NR	7,053
0024419°	15		110	1500	VS0500091	NR	10,131
0024420°	15		110	2000	VS0500093	NR	14,433
0024421°	15		110	3000	VS0500095	NR	22,097



TUBI A INNESTO PER SCARICHI IN POLIPROPILENE AUTOESTINGUENTE							
CODICE	MINIMO VENDITA	DESCRIZIONE	D/DN	L MM.	CODICE FORNITORE	U.M.	€
0024423	10	HTEM Tubo con 1 bicchiere	125	150	VS0500101	NR	4,628
0024424	10		125	250	VS0500103	NR	4,948
0024425°	6		125	500	VS0500105	NR	6,790
0024426	6		125	750	VS0500107	NR	9,897
0024427°	10		125	1000	VS0500109	NR	12,293
0024428°	10		125	1500	VS0500111	NR	16,921
0024429°	10		125	2000	VS0500113	NR	22,097
0024430°	10		125	3000	VS0500115	NR	31,426
0024432	10		160	150	VS0500121	NR	7,906
0024433	10		160	250	VS0500123	NR	11,326
0024434	10		160	500	VS0500125	NR	14,241
0024435	10		160	1000	VS0500129	NR	21,138
0024436	10		160	1500	VS0500131	NR	29,463
0024437°	10		160	2000	VS0500133	NR	38,209
0024438°	10		160	3000	VS0500135	NR	55,685
0024386	50	HTGL Tubo senza bicchiere	32	5000	VS0500019	NR	9,086
0024395	50		40	5000	VS0500039	NR	9,491
0024404	50		50	5000	VS0500059	NR	11,333
0024413	30		75	5000	VS0500079	NR	17,227
0025018	20		90	5000	VS0599019	NR	27,878
0024422	15		110	5000	VS0500099	NR	31,668
0024431°	10		125	5000	VS0500119	NR	47,942
0024439°	30	HTDM Tubo con due bicchieri	32	500	VS0502001	NR	2,538
0024440	30		32	750	VS0502002	NR	2,723
0024441°	30		32	1000	VS0502003	NR	2,851
0024442°	30		32	1500	VS0502004	NR	4,479
0024443°	30		32	2000	VS0502005	NR	5,424
0024444°	30		32	3000	VS0502007	NR	7,230
0024445°	35		40	500	VS0502013	NR	1,585
0024446	30		40	750	VS0502014	NR	2,239
0024447°	30		40	1000	VS0502015	NR	2,381
0024448°	30		40	1500	VS0502016	NR	3,654
0024449°	30		40	2000	VS0502017	NR	4,287
0024450°	30		40	3000	VS0502019	NR	6,327
0024451°	25		50	500	VS0502025	NR	1,919
0024452	20		50	750	VS0502026	NR	2,737
0024453°	20		50	1000	VS0502027	NR	2,858
0024454°	20		50	1500	VS0502028	NR	4,628
0024455°	20		50	2000	VS0502029	NR	5,652
0024456°	20		50	3000	VS0502031	NR	8,219
0024457°	10		75	500	VS0502037	NR	3,000
0024458	10		75	750	VS0502038	NR	4,002
0024459°	10		75	1000	VS0502039	NR	4,607
0024460°	10		75	1500	VS0502040	NR	6,612
0024461°	10		75	2000	VS0502041	NR	8,460
0024462°	10		75	3000	VS0502043	NR	12,357
0336030°	8		90	500	VS0599027	NR	4,713
0025019°	8		90	1000	VS0599029	NR	7,813
0025020°	8		90	2000	VS0599033	NR	13,288
0025021°	8		90	3000	VS0599035	NR	20,519

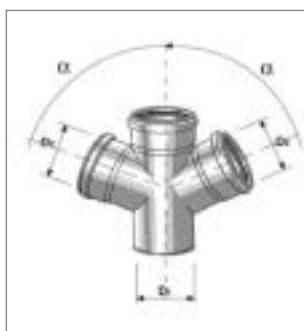


TUBI A INNESTO PER SCARICHI IN POLIPROPILENE AUTOESTINGUENTE

CODICE	MINIMO VENDITA	DESCRIZIONE	D	L MM.	CODICE FORNITORE	U.M.	€
0024463°	12	HTDM Tubo con due bicchieri	110	500	VS0502049	NR	5,332
0024464	8		110	750	VS0502050	NR	7,863
0024465°	8		110	1000	VS0502051	NR	8,773
0024466°	8		110	1500	VS0502052	NR	12,037
0024467°	8		110	2000	VS0502053	NR	14,916
0024468°	8		110	3000	VS0502055	NR	23,057
0024469	6		125	500	VS0502061	NR	9,321
0024470°	6		125	1000	VS0502063	NR	14,198
0024471°	6		125	1500	VS0502064	NR	19,076
0024472°	6		125	2000	VS0502065	NR	27,274
0024473°	6		125	3000	VS0502067	NR	34,277

RACCORDI A INNESTO PER SCARICHI IN POLIPROPILENE AUTOESTINGUENTE

CODICE	MINIMO VENDITA	DESCRIZIONE	D	α	CODICE FORNITORE	U.M.	€
0024493°	80	HTB Curva	32	15°	VS0504001	NR	0,959
0024494°	80		32	30°	VS0504003	NR	0,959
0024495°	80		32	45°	VS0504005	NR	0,959
0024496°	60		32	67° 30	VS0504007	NR	0,959
0024497	60		32	80°	VS0504009	NR	0,959
0024498°	60		32	87° 30	VS0504011	NR	0,959
0024499°	50		40	15°	VS0504013	NR	0,739
0024500°	50		40	30°	VS0504015	NR	0,739
0024501°	50		40	45°	VS0504017	NR	0,739
0024502°	50		40	67° 30	VS0504019	NR	0,739
0024503°	50		40	80°	VS0504021	NR	0,739
0024504°	50		40	87° 30	VS0504023	NR	0,739
0024505°	30		50	15°	VS0504025	NR	0,874
0024506°	30		50	30°	VS0504027	NR	0,874
0024507°	30		50	45°	VS0504029	NR	0,874
0024508°	30		50	67° 30	VS0504031	NR	0,874
0024509	30		50	80°	VS0504033	NR	0,874
0024510°	30		50	87° 30	VS0504035	NR	0,874
0024511°	20		75	15°	VS0504037	NR	1,599
0024512°	20		75	30°	VS0504039	NR	1,599
0024513°	20		75	45°	VS0504041	NR	1,599
0024514°	20		75	67° 30	VS0504043	NR	1,599
0024515	20		75	80°	VS0504045	NR	1,599
0024516°	20		75	87° 30	VS0504047	NR	1,599
0025022°	20		90	15°	VS0599041	NR	2,524
0025023°	20		90	30°	VS0599043	NR	2,524
0025024°	20		90	45°	VS0599045	NR	2,524
0025025°	20		90	67° 30	VS0599047	NR	2,524
0025026°	20		90	87° 30	VS0599051	NR	2,524
0024517°	20		110	15°	VS0504049	NR	2,815
0024518°	20		110	30°	VS0504051	NR	2,815
0024519°	20		110	45°	VS0504053	NR	2,815
0024520°	20		110	67° 30	VS0504055	NR	2,815



RACCORDI A INNESTO PER SCARICHI IN POLIPROPILENE AUTOESTINGUENTE

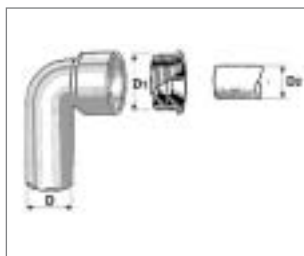
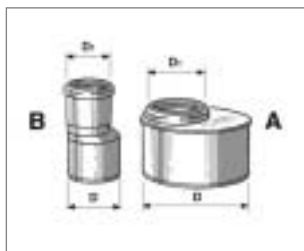
CODICE	MINIMO VENDITA	DESCRIZIONE	D	α	CODICE FORNITORE	U.M.	€
0024521	20	HTB Curva	110	80°	VS0504057	NR	2,815
0024522°	20		110	87° 30'	VS0504059	NR	2,815
0024523°	20		125	15°	VS0504061	NR	7,159
0024524°	20		125	30°	VS0504063	NR	7,159
0024525°	15		125	45°	VS0504065	NR	7,159
0024526°	15		125	67° 30'	VS0504067	NR	7,159
0024527	15		125	80°	VS0504069	NR	7,159
0024528°	10		125	87° 30'	VS0504071	NR	7,159
0024529	10		160	15°	VS0504073	NR	16,950
0024530	10		160	30°	VS0504075	NR	16,950
0024531°	10		160	45°	VS0504077	NR	16,950
0024532°	10		160	87° 30'	VS0504083	NR	20,484
CODICE	MINIMO VENDITA	DESCRIZIONE	D1/ D2	α	CODICE FORNITORE	U.M.	€
0024533°	20	HTDA Braga doppia	50 x 50	67° 30'	VS0506001	NR	10,444
0024534	10		75 x 75	67° 30'	VS0506005	NR	11,951
0025033°	15		90 x 40	45°	VS0599085	NR	10,444
0025034°	15		90 x 50	45°	VS0599087	NR	10,444
0024537°	10		110 x 40	45°	VS0506010	NR	14,340
0024535°	10		110 x 50	45°	VS0506008	NR	14,340
0024536°	10		110 x 50	67° 30'	VS0506009	NR	10,444
0024538	10		110 x 50	87° 30'	VS0506011	NR	10,444
0024539°	5		110 x 110	67° 30'	VS0506013	NR	14,909
0024540	5		110 x 110	87° 30'	VS0506015	NR	14,909
0024541°	40	HTEA Braga	32 x 32	45°	VS0508001	NR	1,976
0024542	40		32 x 32	67° 30'	VS0508003	NR	1,976
0024543°	40		32 x 32	87° 30'	VS0508005	NR	1,976
0024544°	20		40 x 40	45°	VS0508007	NR	1,407
0024545°	20		40 x 40	67° 30'	VS0508009	NR	1,407
0024546°	20		40 x 40	87° 30'	VS0508011	NR	1,407
0024547°	20		50 x 50	45°	VS0508013	NR	1,777
0024548	20		50 x 50	67° 30'	VS0508015	NR	1,777
0024549°	20		50 x 50	87° 30'	VS0508017	NR	1,777
0024550°	20	HTEA Braga	75 x 75	45°	VS0508019	NR	3,270
0024551	20		75 x 75	67° 30'	VS0508021	NR	3,270
0024552°	20		75 x 75	87° 30'	VS0508023	NR	3,270
0025027°	20		90 x 90	45°	VS0599061	NR	4,785
0025028°	20		90 x 90	87° 30'	VS0599065	NR	4,785
0024553°	15		110 x 110	45°	VS0508025	NR	5,318
0024554°	20		110 x 110	67° 30'	VS0508027	NR	5,318
0024555°	20		110 x 110	87° 30'	VS0508029	NR	5,318
0024556°	10		125 x 125	45°	VS0508031	NR	22,759
0024557	5		125 x 125	67° 30'	VS0508033	NR	24,508
0024558°	10		125 x 125	87° 30'	VS0508035	NR	24,508
0024559	1		160 x 160	45°	VS0508037	NR	74,029
0024560	1		160 x 160	67° 30'	VS0508039	NR	74,029
0024561	4		160 x 160	87° 30'	VS0508041	NR	74,029



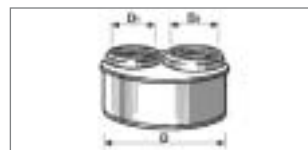
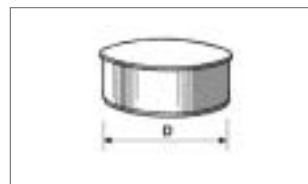
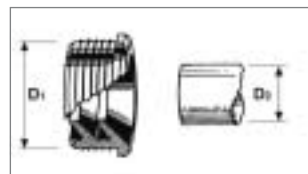
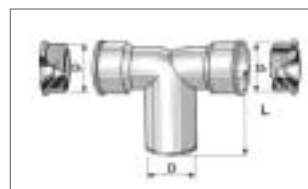
RACCORDI A INNESTO PER SCARICHI IN POLIPROPILENE AUTOESTINGUENTE							
CODICE	MINIMO VENDITA	DESCRIZIONE	D1xD2	α	CODICE FORNITORE	U.M.	€
0024562°	40	HTEA Braga ridotta	40 x 32	45°	VS0510001	NR	2,140
0024563	40		40 x 32	67° 30'	VS0510003	NR	2,140
0024564	40		40 x 32	87° 30'	VS0510005	NR	2,140
0024565°	20		50 x 40	45°	VS0510007	NR	1,585
0024566	25		50 x 40	67° 30'	VS0510009	NR	1,585
0024567°	25		50 x 40	87° 30'	VS0510011	NR	1,585
0024568°	25		75 x 40	45°	VS0510013	NR	2,772
0024569	25		75 x 40	67° 30'	VS0510015	NR	2,772
0024570	25		75 x 40	87° 30'	VS0510017	NR	2,772
0024571°	25		75 x 50	45°	VS0510019	NR	2,879
0024572	25		75 x 50	67° 30'	VS0510021	NR	2,879
0024573°	25		75 x 50	87° 30'	VS0510023	NR	2,879
0025029°	20		90 x 40	45°	VS0599071	NR	3,341
0025031°	20		90 x 40	87° 30'	VS0599075	NR	3,341
0025030°	20		90 x 50	45°	VS0599073	NR	3,412
0025032°	20		90 x 50	87° 30'	VS0599077	NR	3,412
0024574°	20		110 x 40	45°	VS0510025	NR	3,434
0024575	20		110 x 40	67° 30'	VS0510027	NR	3,434
0024576°	20		110 x 40	87° 30'	VS0510029	NR	3,434
0024577°	20		110 x 50	45°	VS0510031	NR	3,512
0024578	20		110 x 50	67° 30'	VS0510033	NR	3,512
0024579°	20		110 x 50	87° 30'	VS0510035	NR	3,512
0024580°	15		110 x 75	45°	VS0510037	NR	5,041
0024581	15		110 x 75	67° 30'	VS0510039	NR	5,041
0024582	15		110 x 75	87° 30'	VS0510041	NR	5,041
0024583	10		125 x 50*	45°	VS0510043	NR	15,400
0024584	10		125 x 50*	67° 30'	VS0510045	NR	15,400
0024585	10		125 x 50*	87° 30'	VS0510047	NR	15,400
0024586°	8		125 x 110	45°	VS0510049	NR	17,967
0024587	8		125 x 110	67° 30'	VS0510051	NR	17,967
0024588	8		125 x 110	87° 30'	VS0510053	NR	17,967
0024589	5		160 x 110	45°	VS0510061	NR	48,035
0024590	5		160 x 110	67° 30'	VS0510063	NR	48,035
0024591	5	* Derivazione saldata	160 x 110	87° 30'	VS0510065	NR	48,035
0024592	5		160 x 125	45°	VS0510067	NR	62,091
0024593	5		160 x 125	67° 30'	VS0510069	NR	74,541
0024594	5		160 x 125	87° 30'	VS0510071	NR	74,541
0336028	10	HTEA Braga ridotta	110 x 90	45°	VS0599089	NR	9,477
0336029	10		110 x 90	87° 30'	VS0599091	NR	9,477



CODICE	MINIMO VENDITA	DESCRIZIONE	D1/D2/D3	α	CODICE FORNITORE	U.M.	€
0024595	5	HTED Braga a scagno	110 /110/110	67° 30'	VS0512001	NR	29,023
0024596	5	angolazione doppia	110/50/110	67° 30'	VS0512003	NR	29,023
0024597	5		110/110/50	67° 30'	VS0512005	NR	29,023
0024598	10		110/50/50	67° 30'	VS0512007	NR	29,023
0024599	10		110/110/50	87° 30'	VS0512033	NR	29,023
0024600	10		110/50/110	87° 30'	VS0512035	NR	29,023



RACCORDI A INNESTO PER SCARICHI IN POLIPROPILENE AUTOESTINGUENTE							
CODICE	MINIMO VENDITA	DESCRIZIONE	D/D1	MOD.	CODICE FORNITORE	U.M.	€
0024602°	100	Bicchiere riduzione	40/32		VS0513000	NR	1,521
0024603°	80		50/40		VS0513001	NR	1,521
0025042°	20		90/75		VS0599135	NR	2,410
0025043°	20		110/90		VS0599137	NR	2,787
0024604°	50	HTR Riduzione eccentrica	40/32	B	VS0514001	NR	1,230
0024605°	40		50/32	B	VS0514002	NR	1,422
0024606°	50		50/40	B	VS0514003	NR	0,846
0024607°	30		75/40	A	VS0514005	NR	1,422
0024608°	30		75/50	A	VS0514007	NR	1,585
0025040°	20		90/40	A	VS0599131	NR	2,083
0025041°	20		90/50	A	VS0599133	NR	2,204
0024609°	20		110/50	A	VS0514009	NR	2,289
0024610°	20		110/75	A	VS0514011	NR	2,673
0025043°	20		110/90	A	VS0599137	NR	2,787
0024611	20		125/75	A	VS0514013	NR	5,488
0024612°	30		125/110	A	VS0514015	NR	6,406
0024613	20		160/110	B	VS0514017	NR	11,632
0024614	20		160/125	B	VS0514019	NR	16,374
CODICE	MINIMO VENDITA	DESCRIZIONE	D/D1	DN	CODICE FORNITORE	U.M.	€
0025069°	30	Aumento eccentrico	40/50	40/50	VS0700033	NR	1,685
0025070°	30		32/40	32/40	VS0700034	NR	1,756
0025074	20		50/75	50/75	VS0700039	NR	1,912
0024615°	20	HTRE Ispezione con tappo	50	50	VS0516003	NR	3,306
0024616°	20	tondo filettato	75	75	VS0516005	NR	4,223
0025045°	20		90	90	VS0599151	NR	5,474
0024617°	15		110	110	VS0516007	NR	6,071
0024618°	10		125	125	VS0516009	NR	29,428
0024619°	5		160	160	VS0516011	NR	43,150
0024620°	40	HTSW Curva tecnica	32/46	24/32	VS0518003	NR	2,232
0024621°	40	completa di morsetto	40/46	24/32	VS0518007	NR	1,258
0024622°	40		40/46	36/40	VS0518009	NR	1,258
0024623°	20		40/53,5	24/32	VS0518013	NR	1,258
0024624	20		40/53,5	36/40	VS0518015	NR	1,258
0024625°	20		50/53,5	24/32	VS0518017	NR	1,507
0024626°	20		50/53,5	36/40	VS0518019	NR	1,507
0024627	20		50/60	46/55	VS0518021	NR	1,884
0024628°	40	HTSW Curva tecnica	32/46	32/40	VS0518103	NR	1,962
0024629°	40	completa, senza morsetto con tappo di protezione	40/46	40/40	VS0518107	NR	0,981



RACCORDI A INNESTO PER SCARICHI IN POLIPROPILENE AUTOESTINGUENTE							
CODICE	MINIMO VENDITA	DESCRIZIONE	D/D1	D3	CODICE FORNITORE	U.M.	€
0024630	20	HSTDW Doppio attacco	50/50	24/32	VS0519001	NR	2,879
0024631	20	sifone con morsetti in gomma (Lunghezza L = 80)	50/50	36/40	VS0519003	NR	2,879
0024632	20	HTSW Curva tecnica	32/46	24/32	VS0520002	NR	2,559
0024634°	20	prolungata con morsetto	40/46	24/32	VS0520004	NR	1,962
0024635°	20		40/56	36/40	VS0520006	NR	1,962
0024633	20		32/50	24/32	VS0520003	NR	2,559
0024636°	20		40/50	24/32	VS0520007	NR	1,670
0024637°	20		40/50	36/40	VS0520009	NR	1,670
0024638°	20	HTSW Curva tecnica	32/46	32/40	VS0520102	NR	2,225
0024640°	20	prolungata senza morsetto	40/46	40/40	VS0520104	NR	1,308
0024639	20	con tappo di protezione	32/50	32/50	VS0520103	NR	2,225
0024641°	20		40/50	40/50	VS0520107	NR	1,308
0024642°	40	HTS Raccordo diritto con morsetto	32/46	24/32	VS0522003	NR	2,289
0024643°	40		40/46	24/32	VS0522007	NR	1,102
0024644°	40		40/46	36/40	VS0522009	NR	1,102
0024645	40		40/50	24/32	VS0522013	NR	1,102
0024646	40		40/50	36/40	VS0522015	NR	1,102
0024647	40		40/53,5	36/40	VS0522017	NR	1,102
0024648	20		50/53,5	24/32	VS0522019	NR	1,294
0024649	20		50/53,5	36/40	VS0522021	NR	1,294
0024650	40	HTS Raccordo diritto senza morsetto con tappo di protezione	32/46	32/40	VS0522103	NR	2,019
0024651°	40		40/46	40/40	VS0522107	NR	0,838
0023843°	100	Morsetto in gomma	46	24/32	VS0334003	NR	0,695
0023844°	150		46	36/40	VS0334005	NR	0,695
0024652°	30		50	24/32	VS0523009	NR	0,846
0024653°	30		50	36/40	VS0523011	NR	0,846
0024654°	30		53,5	24/32	VS0523015	NR	0,846
0024655°	30		53,5	36/40	VS0523017	NR	0,846
0024656	30		60	46/55	VS0523019	NR	1,102
CODICE	MINIMO VENDITA	DESCRIZIONE	D	DN	CODICE FORNITORE	U.M.	€
0024657°	40	HTM Tappo di chiusura	40	40	VS0524001	NR	0,504
0024658°	20		50	50	VS0524003	NR	0,661
0024659°	15		75	75	VS0524005	NR	1,080
0025044°	30		90	90	VS0599141	NR	1,699
0024660°	20		110	110	VS0524007	NR	1,877
0024661°	10		125	125	VS0524009	NR	3,910
0024662	10		160	160	VS0524011	NR	9,235
0024663	15	HTDR Tampone riduzione doppio con OR	110/40/32	110/40/32	VS0525001	NR	10,693
0024664°	15		110/40/40	110/40/40	VS0525003	NR	10,693
0024665	10		125/40/50	125/40/50	VS0525005	NR	13,807



RACCORDI A INNESTO PER SCARICHI IN POLIPROPILENE AUTOESTINGUENTE							
CODICE	MINIMO VENDITA	DESCRIZIONE	D	DN	CODICE FORNITORE	U.M.	€
0024666°	60	HTU Manicotto scorrevole	32	32	VS0526000	NR	1,507
0024667°	30		40	40	VS0526001	NR	1,087
0024668°	30		50	50	VS0526003	NR	1,422
0024669°	20		75	75	VS0526005	NR	2,005
0025035°	20		90	90	VS0599101	NR	3,000
0024670°	20		110	110	VS0526007	NR	3,341
0024671°	20		125	125	VS0526009	NR	7,998
0024672	10		160	160	VS0526011	NR	16,260
0024673°	60	HTMM Manicotto 2 bicchieri	32	32	VS0528000	NR	1,507
0024674°	30		40	40	VS0528001	NR	1,087
0024675°	30		50	50	VS0528003	NR	1,422
0024676°	20		75	75	VS0528005	NR	2,005
0025036	20		90	90	VS0599111	NR	3,000
0024677°	20		110	110	VS0528007	NR	3,341
0024678	20		125	125	VS0528009	NR	7,998
0024679	10		160	160	VS0528011	NR	16,331
0024680°	30	HTL2 Bicchiere doppia profondità	40	40	VS0530001	NR	2,346
0024681	20		50	50	VS0530003	NR	2,516
0024682	20		75	75	VS0530005	NR	3,441
0025037			90	90	VS0599121	NR	4,898
0024683	20		110	110	VS0530007	NR	5,097
0024684	10		125	125	VS0530009	NR	11,198
0024685°	30	HTLL3 Bicchiere tripla profondità	40	40	VS0531001	NR	2,424
0024686°	20		50	50	VS0531003	NR	2,623
0024687	20		75	75	VS0531005	NR	3,540
0025038	10		90	90	VS0599123	NR	5,041
0024688°	20		110	110	VS0531007	NR	5,268
0024689	10		125	125	VS0531009	NR	12,328
0024691	20	HTLL4 Bicchiere quattro profondità	40	40	VS0531013	NR	3,533
0024692	20		50	50	VS0531015	NR	3,896
0025039°	20		90	90	VS0599125	NR	7,110
0024690	20		110	110	VS0531011	NR	7,429
0024693	10		125	125	VS0531019	NR	13,416
0024697°	20	HTRB Curva ridotta 40/50 1 1/4 con morsetto	46/40	24/32	VS0532001	NR	1,500
0024698	5	Sifone allacciamento vaso turca uscita orizzontale	110	110	VS0533001	NR	19,417



RACCORDI A INNESTO PER SCARICHI IN POLIPROPILENE AUTOESTINGUENTE							
CODICE	MINIMO VENDITA	DESCRIZIONE	D x D1	DN	CODICE FORNITORE	U.M.	€
0024699°	5	Sifone allacciamento vaso turca uscita 45°	110	110	VS0533011	NR	19,417
0024700	1	Sifone Firenze	50	50	VS0533050	NR	18,244
0024701°	1		75	75	VS0533075	NR	22,275
0024702°	1		110	110	VS0533110	NR	31,284
0024703°	1		125	125	VS0533125	NR	67,587
0024704	1		160	160	VS0533160	NR	135,700
0024705°	15	HTSB Curva bianca WC	110	90°	VS0534001	NR	5,766
0024706	15	HTSB con guarnizione e tappo di protezione	110	45°	VS0534003	NR	5,766
0024707	15	(Lunghezza L = 230)	110	22°	VS0534005	NR	5,766
0024708°	20	HTSK Raccordo bianco WC con guarnizione	110	L 230	VS0536001	NR	5,581
0024709°	10		110	L 400	VS0536003	NR	13,843
0024711°	20		90	L 250	VS0536007	NR	7,166
0024710°	20	HTSK Raccordo bianco WC eccentrico con guarnizione	110	L 160	VS0536005	NR	6,263
0024712	10	HTSB Curva bianca WC attacco bicchiere sinistro con guarnizione e tappo di protezione	110/40	110/40	VS0538001	NR	9,463
0024713	10		110/50	110/50	VS0538003	NR	10,074
0024714	10	HTSB Curva bianca WC attacco bicchiere destro con guarnizione e tappo di protezione	110/40	110/40	VS0540001	NR	9,463
0024715	10		110/50	110/50	VS0540003	NR	10,074
0024719°	10	Curva bianca WC prolungata con guarnizione e tappo di protezione lunghezza 230	110		VS0543001	NR	8,389
0025047°	15		90		VS0599241	NR	7,991

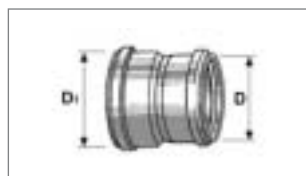


RACCORDI A INNESTO PER SCARICHI IN POLIPROPILENE AUTOESTINGUENTE

CODICE	MINIMO VENDITA	DESCRIZIONE	D x D1	DN	CODICE FORNITORE	U.M.	€
0024720°	15	Curva bianca WC prolungata attacco bicchiere sinistro con guarnizione e tappo di protezione	110/40	110/40	VS0545001	NR	12,364
0024721°	10		110/50	110/50	VS0545003	NR	12,670
0024722°	15	Curva bianca WC prolungata attacco bicchiere destro con guarnizione e tappo di protezione	110/40	110/40	VS0547001	NR	12,364
0024723°	15		110/50	110/50	VS0547003	NR	12,670
0024724°	10	Curva bianca WC prolungata con doppio attacco bicchiere con guarnizione e tappo di protezione	110/40	110/40	VS0549001	NR	16,630
0024725°	10		110/50	110/50	VS0549003	NR	16,943
0025048°	10	Curva bianca WC prolungata attacco orientabile DX-SX con guarnizione e tappo di protezione	90/40	90/40	VS0599243	NR	11,738
0025049°	10		90/50	90/50	VS0599245	NR	12,072
0025050°	10	Curva bianca WC prol. in 2 parti con doppio attacco bicchiere con guarnizione e tappo di protezione	90/40	90/40	VS0599247	NR	15,798
0025051°	10		90/50	90/50	VS0599249	NR	16,097
0024726	15	HTB Curva attacco frontale a 87° 30, con guarnizione	110/50	110/50	VS0551001	NR	9,463
0024727	15	HTB Curva grigia attacco bicchiere sinistro con guarnizione	110	40	VS0552001	NR	8,304
0024728	15		110	50	VS0552003	NR	8,937



RACCORDI A INNESTO PER SCARICHI IN POLIPROPILENE AUTOESTINGUENTE							
CODICE	MINIMO VENDITA	DESCRIZIONE	D	D1	CODICE FORNITORE	U.M.	€
0024729	15	HTB Curva grigia attacco	110	40	VS0554001	NR	8,304
0024730	15	bicchiere destro con guarnizione	110	50	VS0554003	NR	8,937
0024731	15	HTB Curva grigia attacco	110	40	VS0556001	NR	11,909
0024732	15	bicchiere doppio con guarnizione	110	50	VS0556003	NR	12,492
0025081°	20	Raccordo prolungato PP	40	G 1 1/4	VS0700052	NR	7,464
0025091	20	dado girevole	40	G 1 1/2	VS0700064	NR	7,933
0025094	20		50	G 1 1/4	VS0700067	NR	8,611
0025096	20		50	G 1 1/2	VS0700069	NR	8,941
0025188	20	Raccordo prolungato PP	40	G 1 1/4	VS0700252	NR	6,805
0025198	20	dado in plastica girevole	40	G 1 1/2	VS0700264	NR	6,955
0025199	20		50	G 1 1/4	VS0700267	NR	7,923
0025200	20		50	G 1 1/2	VS0700269	NR	7,923
CODICE	MINIMO VENDITA	DESCRIZIONE	D x D1	L	CODICE FORNITORE	U.M.	€
0024735°	20	Tronchetto in PP	110/100	A 90	VS0564001	NR	5,488
0024736°	15	attacco al PVC	110/100	B 260	VS0564003	NR	7,081
0024737°	10		125/110	C 260	VS0564005	NR	10,039
0024739	20		110/110	A 95	VS0564080	NR	6,818
0024751	15		110/110	B 265	VS0564260	NR	8,418
0024743°	40	PVC Tronchetto per il	40/40	40/40	VS0564121	NR	3,013
0024744°	30	collegamento al PVC ad	50/50	50/50	VS0564123	NR	3,093
0024746	10	incollaggio	50/100	50/100	VS0564150	NR	7,184
0024738	15		75/75	75/75	VS0564075	NR	6,496
0024745°	15		75/80	75/80	VS0564131	NR	6,496
0024748	15		75/82	75/82	VS0564182	NR	6,496
0024747	10		75/100	75/100	VS0564175	NR	7,184
0024749°	10		90/100	90/100	VS0564190	NR	7,224
0024741°	10		110/100	110/100	VS0564101	NR	10,048
0024750°	10		110/125	110/125	VS0564251	NR	7,154
0024742°	1	PVC Tronchetto con OR per	100/110	100/110	VS0564110	NR	2,381
		allacciamento PP					
0024752°	20	Manicotto riduzione	110	100	VS0565001	NR	6,249
		femmina dal PVC al PP, con					
		guarnizione					



RACCORDI A INNESTO PER SCARICHI IN POLIPROPILENE AUTOESTINGUENTE

CODICE	MINIMO VENDITA	DESCRIZIONE	D/D1	D1	CODICE FORNITORE	U.M.	€
0024753°	20	Manicotto 2 bicchieri collegamento tubi PVC Ø 100 e PP Ø 110	100/110	100/110	VS0565022	NR	6,747
0024754	20	Curva in PP con OR e in PVC ad incollaggio per collegamento al PVC	110/100 A	ALFA 15°	VS0566001	NR	8,169
0024755	20		110/100 A	ALFA 30°	VS0566003	NR	8,169
0024756°	20		110/100 B	ALFA 45°	VS0566005	NR	8,169
0024757	20		110/100 A	ALFA 67°	VS0566007	NR	8,169
0024758°	20		110/100 B	ALFA 87° 30	VS0566009	NR	8,169
0024759	20	Curva in PP con OR per collegamento al PVC	110/110 A	ALFA 15°	VS0566015	NR	9,499
0024760	20		110/110 A	ALFA 30°	VS0566030	NR	9,499
0024761	20		110/110 A	ALFA 45°	VS0566045	NR	9,499
0024762	20		110/110 A	ALFA 67°	VS0566067	NR	9,499
0024763	20		110/110 A	ALFA 87° 30	VS0566087	NR	9,499
0024764	20		Curva WC con OR e attacco destro	110/100	40	VS0567001	NR
0024765	20	110/100		50	VS0567003	NR	11,248
0024766	20	Curva WC con OR e attacco sinistro	110/100	40	VS0567005	NR	10,650
0024767	20		110/100	50	VS0567007	NR	11,248
0024768	15	Curva WC con OR e doppio attacco	110/100	40	VS0567009	NR	14,731
0024769	15		110/100	50	VS0567011	NR	15,400
0024770	15	Curva WC prolungata con guarnizione e OR	100		VS0568001	NR	14,987
0024771	10	Curva WC prolungata ridotta con attacco destro	100	40	VS0568003	NR	19,893
0024772	10		100	50	VS0568005	NR	20,384



RACCORDI A INNESTO PER SCARICHI IN POLIPROPILENE AUTOESTINGUENTE							
CODICE	MINIMO VENDITA	DESCRIZIONE	D/D1	D1	CODICE FORNITORE	U.M.	€
0024773	10	Curva WC prolungata ridotta con attacco sinistro	100	40	VS0568007	NR	19,893
0024774	10		100	50	VS0568009	NR	20,384



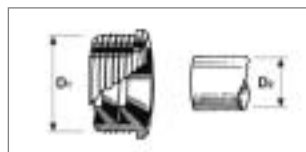
0024775	10	Curva WC prolungata con attacco doppio	100	40	VS0568011	NR	24,131
0024776	10		100	50	VS0568013	NR	25,141



0024777	20	HTUG Raccordo collegamento tubi in ghisa con OR e guarnizione	50/72	L 151	VS0569001	NR	3,341
0024778	20		75/92	L 148	VS0569003	NR	4,088
0024779	20		110/124	L 160	VS0569005	NR	6,406
0024780	10		125/151	L 184	VS0569007	NR	20,220



0024781	40	Bicchiere in ottone completo di guarnizione per ccollegamento a tubo metallico	30/32		VS0570001	NR	4,251
0024782	40		40/32		VS0570002	NR	4,251
0024783	40		40/40		VS0570003	NR	4,251
0024784	20		50/50		VS0570005	NR	4,819



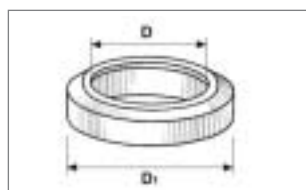
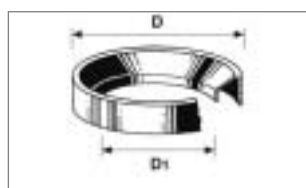
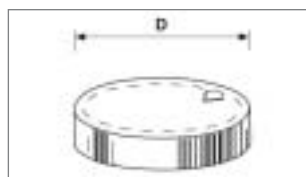
0024733	50	Guarnizione giunzione bicchiere con tubo metallico	40	26 - 28	VS0559001	NR	0,767
0024734	50		40	30 - 32	VS0559003	NR	0,767



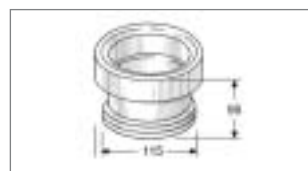
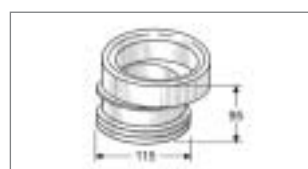
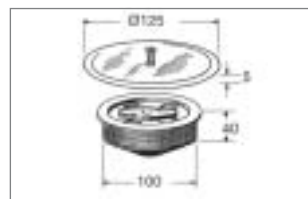
0024491°	40	Tappo di protezione per curva tecnica e raccordo diritto	46		VS0503222	NR	0,498
0024492	40		50		VS0503224	NR	0,617



0024474°	100	Tappo protezione per bicchiere di giunzione	32		VS0503000	NR	0,420
0024475°	40		40		VS0503001	NR	0,472
0024477°	50		50		VS0503003	NR	0,512
0024479°	30		75		VS0503005	NR	0,551
0024482°	30		90		VS0503008	NR	0,682
0024481°	30		110		VS0503007	NR	0,761
0024483	20		125		VS0503009	NR	0,827
0024484	10		160		VS0503011	NR	1,628



RACCORDI A INNESTO PER SCARICHI IN POLIPROPILENE AUTOESTINGUENTE							
CODICE	MINIMO VENDITA	DESCRIZIONE	Ø DN	D1	CODICE FORNITORE	U.M.	€
0024785	50	Guarnizione di collegamento con anello di ritegno	32		VS0580001	NR	0,210
0024786	100		40		VS0580003	NR	0,249
0024787	100		50		VS0580005	NR	0,301
0024788	50		75		VS0580007	NR	0,393
0024793	50		90		VS0580015	NR	0,459
0024789	50		100		VS0580008	NR	0,393
0024790	50		110		VS0580009	NR	0,512
0024791	20		125		VS0580011	NR	0,827
0024794	20		Guarnizioni e OR per HTUG	72		VS0581005	NR
0024795	20	92			VS0581007	NR	1,372
0024796	20	124			VS0581011	NR	1,549
0024797	5	151			VS0581013	NR	2,005
0024799	20	Anello di bloccaggio guarnizione (per art. VS0534- VS0536- VS0538- VS0540- VS0542- VS0543- VS0545- VS0547- VS0549)		120		VS0585001	NR
0024798°	20	Guarnizione per WC – prolungata (per art. VS0534- VS0536- VS0538- VS0540- VS0542- VS0543- VS0545- VS0547- VS0549)	120	102	VS0583001	NR	1,685
0024801°	20	Rosone bianco in polipropilene per raccordo WC HTSK	90/145		VS0588003	NR	3,348
0024800°	20		110/165		VS0588001	NR	3,689
0024242	10	Torretta di ventilazione PP grigio	50		VS0394001	NR	25,617
0024243	5		75		VS0394003	NR	28,466
0024244	5		110		VS0394005	NR	32,077
0026265°	50	Confezione prodotto lubrificante		GR 150	VS0900001	NR	2,442
0026266°	50			GR 250	VS0900003	NR	2,993

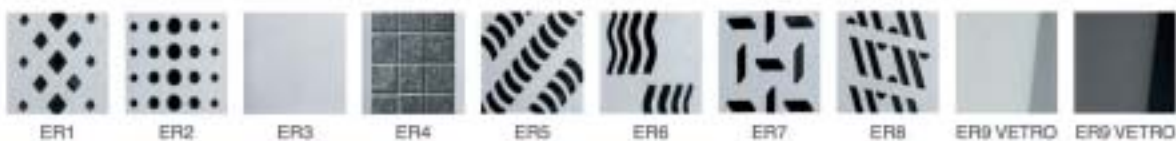


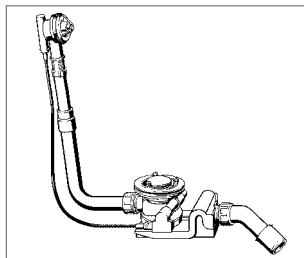
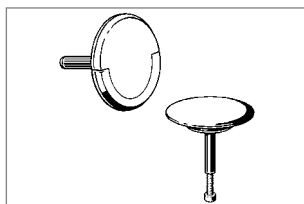
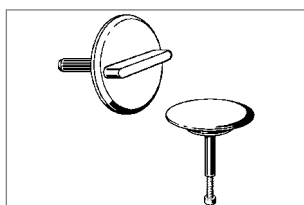
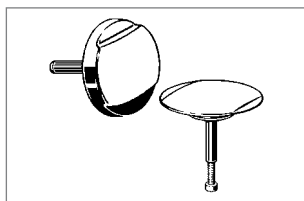
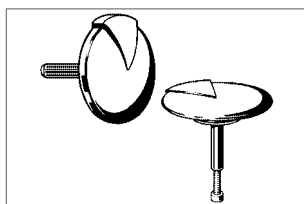
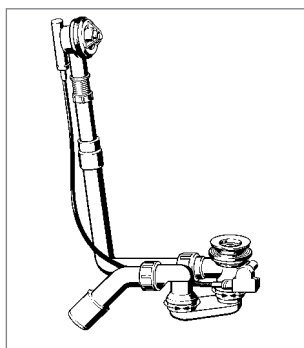
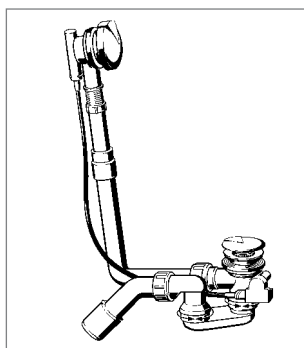
SIFONI							
CODICE	MINIMO VENDITA	DESCRIZIONE	Ø / U	Ø / E	CODICE FORNITORE	U.M.	€
0025154°	20	Sifone lavatrice PEHD Ø 40/50 ad incasso con piastra PP bianco	40/50		VS0700185	NR	10,018
0025071°	20	come sopra, piastra inox	32		VS0700035	NR	10,278
0025156°	20	Scarico lavatrice esterno Ø 32 con rosone PP bianco	125	100	VS0700189	NR	5,538
0025062°	20	Pozzetto PP grigio, 1 uscita Ø 50, 3 entrate ad innesto Ø 40 complete di guarnizioni a due labbra	50	3 x 40	VS0700023	NR	6,506
0025065°	10	Pozzetto PP grigio alto, 1 uscita Ø 50, 3 entrate ad innesto Ø 40 complete di guarnizioni a due labbra	50	3 x 40	VS0700027	NR	10,537
0025068°	20	Tappo cieco Ø 100 completo di piastra inox	125	100	VS0700031	NR	5,049
0025067°	20	Tappo cieco Ø 100 completo di griglia inox	125	100	VS0700029	NR	5,987
0025097°	10	Guarnizione eccentrica bianca per allacciamento bicchiere vaso Ø 110 a 90	110/90		VS0700071	NR	6,755
0025098°	10	Guarnizione concentrica bianca per allacciamento bicchiere vaso Ø 110 a 90	110/90		VS0700073	NR	6,755
0025115°	1	Minipiletta a pavimento PEHD Ø 50/40 uscita girevole completa di prolunga e griglia 100 x 100 e cestello antifoglia	50/40	250	VS0700122	NR	22,063
0025113°	5	Sifone doccia girevole attacco PEHD Ø 40/50 con piastra grigliata e vite	40/50	80	VS0700115	NR	14,679



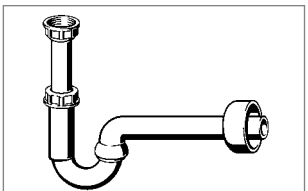
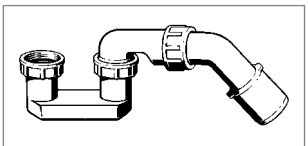
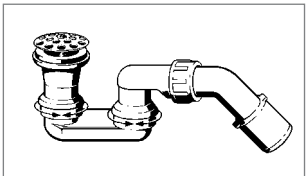
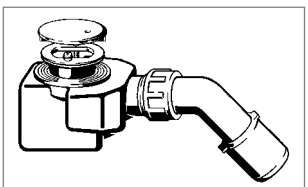
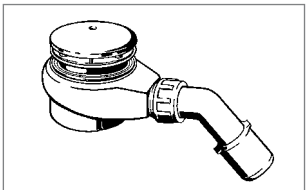
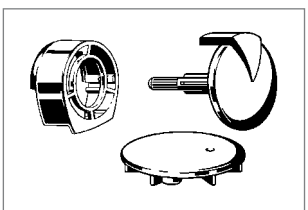
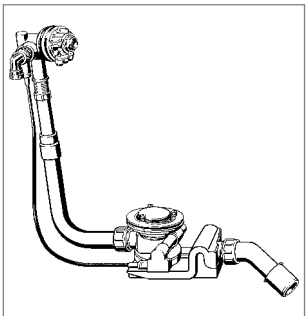
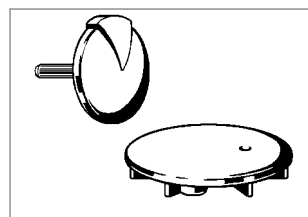
**Corriacqua Visign Viega.
La nuova strada del design.**

Viega. Un'idea avanti! Lasciatevi guidare dalla bellezza, dall'eleganza e dall'innovazione. Corriacqua Visign Viega per docce piastrellate a filo pavimento. Quando design, funzionalità e tecnologia vanno verso una sola direzione. www.viega.it

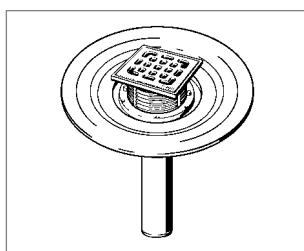
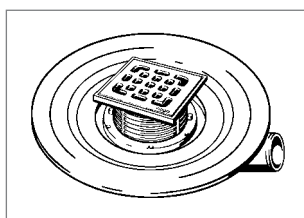
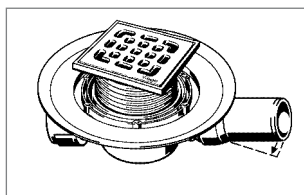
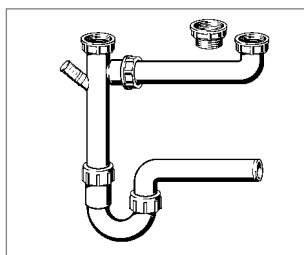
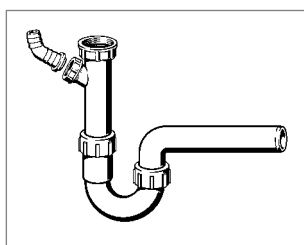
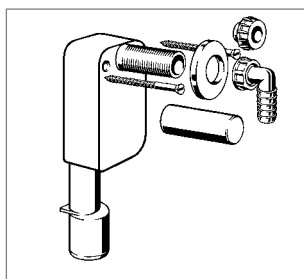
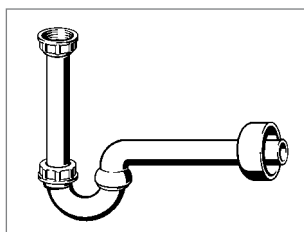




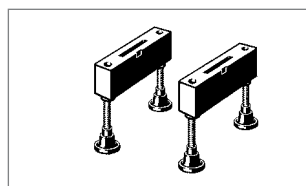
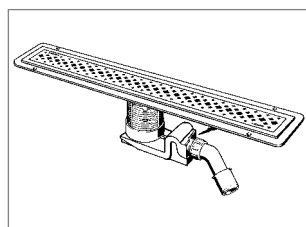
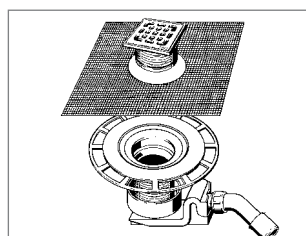
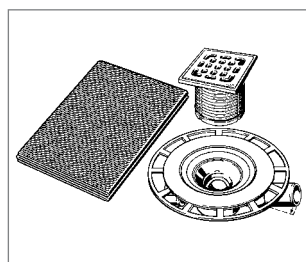
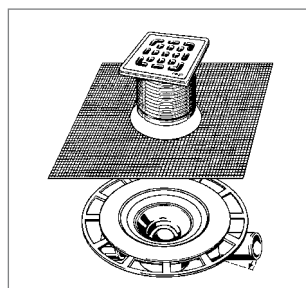
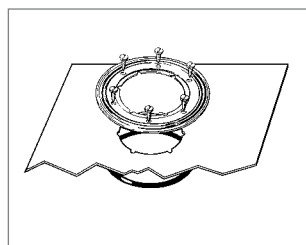
LINEA SCARICHI E SIFONI					
CODICE	MINIMO VENDITA	DESCRIZIONE	Ø	CODICE FORNIT.	€
0252432	5	Multiplex - Colonna automatica, per vasche da bagno normali e piatti doccia profondi, in PP bianco, completa di sifone orientabile, con tappo e maniglia, con griglia in ottone, cromato a norma DIN EN 274, con uscita a 45° in PP, modello 6162.45	40/50	101909	52,723
0252435	5	Multiplex - Colonna automatica, in PP bianco, completa di sifone orientabile, con uscita a 45° in PP, senza tappo e maniglia, con griglia in ottone, a norma DIN EN 274 per vasche da bagno normali, e piatti doccia profondi, modello 6162.1	40/50	103071	39,386
0252436	5	come sopra, per vasche da bagno a sedile, modello 6163.1	40/50	111069	44,341
0252433	5	Multiplex - Set accessori Visign M1, (tappo e maniglia) a completamento dei corpi incasso della serie Multiplex, cromato modello 6162.0		103378	13,392
0252434	5	Multiplex - Set accessori Visign M2, (tappo e maniglia) a completamento dei corpi incasso della serie Multiplex, cromato modello 6162.09		490676	13,392
0252348	1	Multiplex - Set accessori Visign M3, (tappo e maniglia) a completamento dei corpi incasso della serie Multiplex, cromato modello 6154.0		576325	31,941
0252349	1	Multiplex - Set accessori Visign M4, (tappo e maniglia) a completamento dei corpi incasso della serie Multiplex, cromato modello 6155.0		576332	40,256
0252440	10	Rotaplex - corpo incasso Colonna automatica, per vasche con foro di scarico Ø 90 mm, in PP bianco, completa di sifone orientabile, con uscita a 45° in PP, senza tappo e maniglia, a norma DIN EN 274, modello 6142.32	40/50	488659	124,800



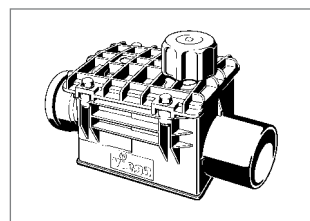
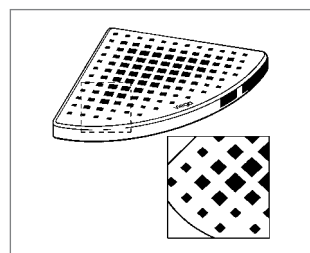
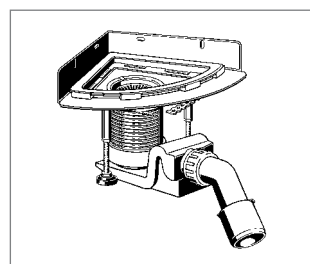
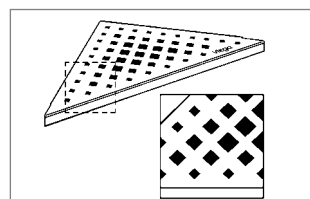
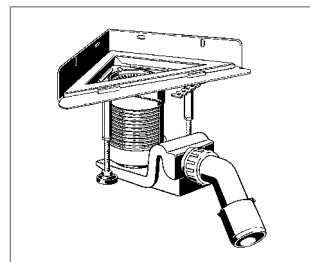
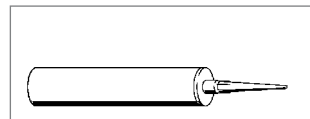
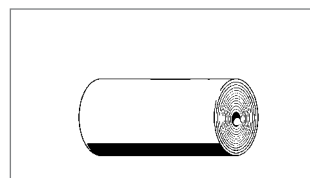
LINEA SCARICHI E SIFONI					
CODICE	MINIMO VENDITA	DESCRIZIONE	Ø	CODICE FORNIT.	€
0252438	1	Rotaplex - Set accessori Visign R1, (tappo e maniglia) a completamento dei corpi incasso della serie Rotaplex, cromato modello 6142.0		372026	22,968
0252393	1	Rotaplex Trio – corpo incasso Colonna automatica con erogazione, in PP bianco, completa di sifone orientabile, con uscita a 45° in PP, con gomito a 90° per l'allacciamento alla rete idrica, con valvola antiriflusso, con erogatore orientabile, senza tappo, maniglia e rosone, per vasche con foro di scarico da 90 mm a norma DIN EN 274, modello 6141.32	40/50	491383	282,100
0252394	1	per vasche da bagno speciali, (cavo bowden 1070 mm) modello 6141.33	40/50	574963	316,700
0252391	1	Rotaplex Trio - Set accessori Visign RT1, (tappo, maniglia e rosone) a completamento dei corpi incasso della serie Rotaplex Trio, cromato modello 6141.0		372132	163,300
0256215	10	Tempoplex - Sifone doccia, per piatti doccia in ceramica (spessore max. 15 mm) con foro di scarico Ø 90 mm, con guarnizione piana, in PP bianco, completo di sifone estraibile, con coperchio, a norma DIN EN 274, con uscita a 45° in PP 40/50 mm, cromato , modello 6961.6	112 x 40/50	598617	48,437
0256360	10	come sopra, per piatti doccia in acciaio e/o metacrilato	112x40/50	575601	48,437
0256214	10	Domoplex - Sifone doccia, in PP bianco, completo di sifone estraibile, con coperchio, a norma DIN EN 274, per piatti doccia con foro di scarico Ø 65 mm, cromato con uscita a 45° in PP, modello 6929	90 x 40/50	208615	24,185
0256364	1	Varioplex - Sifone orientabile, con uscita a 45° in PP, in PP bianco, completo di griglia in ottone, a norma DIN EN 274, per piatti doccia con foro di scarico Ø 65 mm, cromato modello 6955.8	80 x 40/50	116408	16,093
0256327	25	Sifone, per vasche da bagno, in PP bianco, a norma DIN EN 274 con uscita a 45° in PP, modello 6887.45	1 1/2 x 40/50	106263	8,035
0256347	50	Sifone a S orientabile/snodabile, per lavabi, in PP bianco, a norma EN 274 modello 5611K	1 1/4 x 40	406462	5,881



LINEA SCARICHI E SIFONI					
CODICE	MINIMO VENDITA	DESCRIZIONE	Ø	CODICE FORNIT.	€
0256348	50	Sifone a S orientabile, per bidet, in PP bianco, a norma DIN EN 274 modello 5536	1 1/4 x 40	406486	5,881
0253541	10	Sifone da incasso, per lavatrici e lavastoviglie, in PP bianco, completo di viti di fissaggio, con cappuccio di protezione per il montaggio grezzo, con portagomma in plastica bianca, con rosone in acciaio inox, a norma DIN EN 274 e DIN EN 19541, modello 5635.7	40/50	452452	11,138
0253544	25	Sifone a S, per lavelli ad una bacinella, in PP bianco, a doppia camera antischiuma, con attacco lavatrice, a norma DIN EN 274, modello 7985.10	1 1/2 x 40	102449	5,401
0253546	25	Sifone a S, per lavelli a due bacinelle, in PP bianco, con attacco lavatrice, con distanziale, a norma DIN EN 274, modello 7948.5	1 1/2 x 40 x 90-310	108496	7,142
0253975	10	Piletta sifoide da pavimento, in PP grigio, con sifone estraibile (con 30 mm di colonna d'acqua), con portagriglia orientabile e regolabile in altezza, con griglia in acciaio inox 100 x 100 mm, carico 300 kg, con entrata DN 40 mm, con cappuccio di protezione, modello 4935.1	DN 50	557119	34,196
0254070	1	Scarico per terrazze e balconi, in PP grigio, completo di flangia incorporata per l'isolamento, senza sifone, con cappuccio di protezione per il montaggio grezzo, a norma DIN EN 1253, con portagriglia orientabile e regolabile in altezza ø 100 mm, con griglia in acciaio inox 100 x 100 mm, carico 300 kg, con uscita laterale, modello 4943.2	DN 50	557072	35,569
0254071	1	Scarico per terrazze e balconi, in PP grigio, completo di flangia incorporata per l'isolamento, senza sifone, con cappuccio di protezione per il montaggio grezzo, a norma DIN EN 1253, con portagriglia orientabile e regolabile in altezza ø 100 mm, con griglia in acciaio inox 100 x 100 mm, carico 300 kg, con uscita verticale, senza sifone, modello 4944.2	DN 50	557096	35,569



LINEA SCARICHI E SIFONI					
CODICE	MINIMO VENDITA	DESCRIZIONE	Ø	CODICE FORNIT.	€
0253913	6	Flangia di fissaggio, in acciaio inox, completa di o-ring e viti di fissaggio, adatta per i modelli con flangia d'isolamento e con portagriglia Ø 100 mm, con lastra di impermeabilizzazione, in EPDM 500 x 500 mm, (osservare le indicazioni del produttore della lastra di impermeabilizzazione), modello 4948.31		287924	42,488
0254048	1	Pozzetto di scarico, extrapiatto, capacità di scarico 0,5 l/s, con sifone estraibile (con 30 mm di colonna d'acqua), con flangia sagomata, con portagriglia di materiale plastico e base di acciaio inossidabile, con griglia di acciaio inossidabile, con guaina impermeabilizzante Schlüter-KERDI per primer o fogli isolanti, per strutture a letto sottile (p.e. docce piastrellate), modello 4939 Per altre finiture delle griglie si prega di consultare il listino Viega.		565701	136,500
0254038	1	Advantix - Pozzetto di scarico, extrapiatto, di PP, per docce piastrellate, capacità di scarico 0,5 l/s, altezza 70 mm, carico K = 300 kg, con sifone estraibile (con 30 mm di colonna d'acqua), uscita 50 mm, entrata laterale DN 40, con portagriglia di materiale plastico Ø 100 mm, con griglia di acciaio inossidabile, con flangia d'isolamento sagomata, con guaina impermeabilizzante Schlüter-KERDI 1,5 x 1,5 mm e collante, per strutture a letto sottile, modello 4938.1	100x100	571665	164,900
0254040	1	come sopra, 2 x 2 mm e collante, per strutture a letto sottile, modello 4938.2	100x100	571719	228,300
0254046	1	Pozzetto di scarico, capacità di scarico 0,55 l/s (sec. DIN EN 274), con sifone, con supporto e portagriglia con griglia, per docce piastrellate, con guaina impermeabilizzante Schlüter-KERDI per strutture a letto sottile, modello 4927 Per altre finiture delle griglie si prega di consultare il listino Viega.		557058	147,700
0361302	1	Corriacqua Visign, di acciaio inossidabile, con griglia opaca Visign ER1, capacità di scarico sec. DIN EN 274	750	619053	405,700
0361304	1	da 0,5 l a 0,7 l/s, carico K = 300 kg,	800	619060	419,100
0361306	1	altezza 90 - 150 mm, con sifone di PP	900	619077	446,700
0361307	1	ed uscita 40/50 mm, con filtro impurità asportabile,	1000	619084	510,000
0361308	1	con prolunga, con cornice griglia opaca regolabile in altezza e lateralmente, con flangia d'isolamento, idoneo per isolamenti con primer liquidi o guaine impermeabilizzanti per strutture a letto sottile, modello 4964.10 Per altre finiture delle griglie si prega di consultare il listino Viega	1200	619091	576,000
0361313	1	Piedini di montaggio regolabili, di acciaio inossidabile, per Corriacqua Visign, modello 4964.90	2 (fino L 900 mm)	619107	36,874
0361301	1		4 (da L 1000 mm)	619114	69,542



LINEA SCARICHI E SIFONI					
CODICE	MINIMO VENDITA	DESCRIZIONE	Ø	CODICE FORNIT.	€
0361300	1	Guaina impermeabilizzante Schlüter-KERDI, per Corriacqua Visign e scarico angolare Visign, modello 4964.95		619121	29,218
0265275	25	Collante, per guaina impermeabilizzante Schlüter-KERDI, modello 4938.22		571788	47,566
0265411	1	Scarico angolare Visign, dritto, supporto base di acciaio inossidabile, per docce piastrellate, capacità di scarico 0,45 a 0,70 l/s sec. DIN EN 274), altezza 97 - 160 mm, carico K = 300 kg, con sifone di PP ed uscita 40/50 mm, con filtro impurità asportabile, con prolunga, con piedini di montaggio regolabili, con cornice griglia opaca regolabile in altezza e lateralmente, con flangia d'isolamento, con guaina impermeabilizzante Schlüter-KERDI per strutture a letto sottile, con collante, con nastro d'isolamento acustico, con materiale di fissaggio, con cornice opaca, modello 4972.80	40/50	592363	524,000
0265419	1	Griglia Visign EA1, di acciaio inossidabile, con fori di scarico quadrati, versione opaca, modello 4972.30 Per altre finiture delle griglie si prega di consultare il listino Viega	165x20	592387	83,080
0265410	1	Scarico angolare Visign, semicircolare, supporto base di acciaio inossidabile, per docce piastrellate, capacità di scarico da 0,45 a 0,70 l/s (sec. DIN EN 274), altezza 97 - 160 mm, carico K = 300 Kg, con sifone di PP ed uscita 40/50 mm, con filtro impurità asportabile, con prolunga, con piedini di montaggio regolabili, con cornice griglia opaca regolabile in altezza e lateralmente, con flangia di isolamento, con guaina impermeabilizzante Schlüter-KERDI per strutture a letto sottile, con collante, con nastro di isolamento acustico, con materiale di fissaggio, con cornice opaca, modello 4973.80	50	592370	546,000
0265393	1	Griglia Visign EA11, di acciaio inossidabile, con fori di scarico quadrati, versione opaca, modello 4973.30 Per altre finiture delle griglie si prega di consultare il listino Viega	165x20	592424	107,400
0254085	1	Valvola antiriflusso, di materiale plastico, arancione, con chiusura automatica a clapet e bloccaggio manuale, con apertura di ispezione, modello 4986.2	100	136192	202,800
0254088	1		125	154073	206,200
0254091	1		150	150792	252,100

IT'S TIME TO CHANGE! IT'S NANOTECHNOLOGY TIME!

**VERNICE ECOLOGICA CHE OFFRE TRIPLICE PROTEZIONE:
ISOLAMENTO TERMICO, ANTIRUGGINE E ANTIMUFFA**

Risparmiare
Spazio
Costi
Energia

NANSULATE TRANSLUCENT®

In un sottilissimo strato di pochi micron
il PIÙ BASSO valore λ **0,017 W/(m-K)**



la PIÙ AMPIA
POSSIBILITÀ
DI IMPIEGO
in tutti i campi
dell'isolamento
Civile e Industriale

la PIÙ EFFICACE protezione
**TERMICA, ANTICORROSIONE,
ANTIMUFFA e FUNGHI**

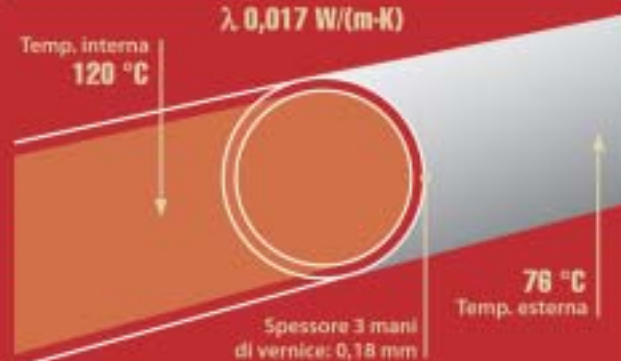


la PIÙ SEMPLICE
modalità di posa
con **PENNELLO,
RULLO,
SPRUZZATORE**

ELEVATO POTERE ISOLANTE - MINIMO SPESSORE

λ **0,017 W/(m-K)**

Temp. interna
120 °C



CORROSIONE: test accelerato GM 9540P

NANSULATE



DOPO 24 CICLI - NO RUGGINE

ALTRI APPLICATIVI



DOPO 8 CICLI - RUGGINE ESTESA

FUNGHI E MUFFE: metodo ASTM D 5590 & ASTM G21

NANSULATE



ZERO O CRESCITA MINIMA

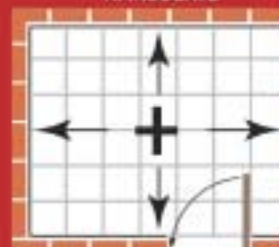
ALTRI APPLICATIVI



PROLIFERAZIONE ESTESA

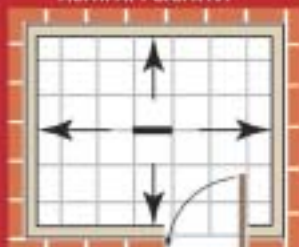
RISPARMIO DI SPAZIO (es. edilizia)

NANSULATE



SPAZIO INTERNO INTEGRO

ALTRI APPLICATIVI



SPAZIO UTILE RIDOTTO

FACILITÀ DI POSA - TOTALE TRASPARENZA



PIPE O



Industrial Nanotech Inc. investe nello sviluppo della nanotecnologia avvalendosi di accreditati studiosi e laboratori scientifici. I risultati fin qui ottenuti hanno consentito di **evolvere il concetto di isolamento termico** con soluzioni alternative ai materiali isolanti convenzionali.

I prodotti Nansulate Translucent sono vernici industriali, ecologiche, semplici da applicare, senza problemi di giunzione o di adattamento alle strutture impiantistiche.

Un sottilissimo strato di vernice offre insieme **elevato potere isolante ed efficace protezione dagli agenti corrosivi**.

Tutto questo si traduce in risparmio di tempo e costi di manutenzione, incremento di produttività degli operatori, efficienza e sicurezza degli impianti.

DISTRIBUTORE ESCLUSIVO:

AK AKTARUS GROUP
INNOVATIVE SOLUTIONS
BY NANOTECHNOLOGY

Sede commerciale e logistica:

Via Carlo Cattaneo, 451 - 24033 Calusco d'Adda (BG)

Tel.: +39 035 4360368 - Fax: +39 035 799831

info@aktarusgroup.com - www.aktarusgroup.com



NANOTECNOLOGIE					
CODICE	MINIMO VENDITA	DESCRIZIONE	CODICE FORNITORE	U.M.	€
0287658	4	Nansulate® Translucent High Heat (Alta temperatura) Temperature d'impiego : da -40 °C a + 204 °C Progettato per alte prestazioni, per applicazioni di manutenzione industriale ed OEM. Consente un controllo visivo del substrato attraverso la verniciatura. Tanica da 3,79 litri	AK90HH01	NR	222,900
0287659°	1	Nansulate® Translucent PT (Pipes and Tanks = Tubi e serbatoi) Temperature d'impiego: da -40 °C a +125 °C Progettato per alte prestazioni, per applicazioni di manutenzione industriale ed OEM. Consente un controllo visivo del substrato attraverso la verniciatura. Tanica da 3,79 litri	AK90PT01	NR	200,300
0287660°	1	Nansulate® Translucent GP (General Purpose = Universale) Temperature d'impiego: da -40 °C a +125 °C Un isolamento di grado industriale che può avere impiego universale dato che aderisce su una grande varietà di substrati come fiberglass, pvc, legno, cemento, vetro, etc.. Tanica da 3,79 litri	AK90GP01	NR	200,300
0287661	4	Nansulate® Top Coat (semi lucido con finitura in Bianco) Temperature d'impiego: da -40 °C a +177 °C Da utilizzarsi come mano di finitura superficiale per la linea Nansulate Translucent, quando si desidera questo tipo di finitura. Tanica da 3,79 litri	AK90TC01	NR	200,300
0287662	4	Nano Prime® (primer di qualità) Specificamente progettato per l'uso con i prodotti Nansulate. applicazione per tutti i prodotti : da +4 °C a +100 °C Tanica da 3,79 litri	AK90NP01	NR	174,100
0287663°	1	Nansulate® Home Protect Clear Coat (esterno) Temperature d'impiego : da -40 °C a + 125 °C Per impiego generalizzato di isolamento e protezione contro le muffe (senza biocidi dannosi) all'esterno di costruzioni civili e industriali. Tanica da 3,79 litri	AK90CCHP01	NR	200,300
0287664	4	Nansulate® Home Protect White (interno) Temperature d'impiego: da -40 °C a +177 °C Per impiego generalizzato di isolamento e protezione contro le muffe (senza biocidi dannosi) all'interno di costruzioni civili e industriali. Tanica da 3,79 litri	AK90INHP01	NR	200,300

Temperatura di applicazione per tutti i prodotti : da +4 °C a +100 °C

Rapporto di copertura: 1 gallone (3,79 litri) ricopre circa 14-16 m², a seconda della tipologia della superficie, con un minimo raccomandato di 3 mani.

La variazione di temperatura superficiale, dopo l'applicazione corretta di almeno 3 mani, spazia fra i 5 °C e i 44 °C.

Questo arco di variazione comprende le differenze intermedie che si verificano a vari livelli termici (vedi tabella).

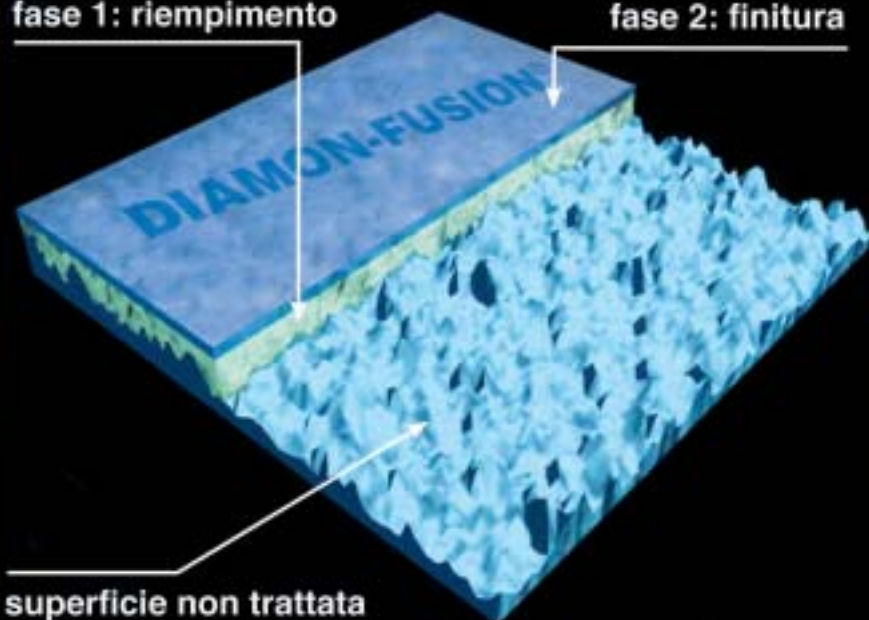
DIAMON-FUSION

Soluzione nanotecnologica che rende le superfici a base di silice
idrorepellenti, brillanti e resistenti per lunghi anni!

LE DUE FASI DEL PROCESSO DIAMON-FUSION® SULLA SUPERFICIE DEL VETRO

fase 1: riempimento

fase 2: finitura



1) - Il trattamento Diamon-Fusion® crea un collegamento "covalente" a livello molecolare, formando uno strato riempitivo che elimina la microporosità del vetro.

2) - In seconda fase, Diamon-Fusion® produce una finitura superficiale che rende il primo strato liscio e compatto, idrorepellente, resistente a urti e graffi.

SEMPLICE APPLICAZIONE INCREDIBILI VANTAGGI

- La soluzione Diamon-Fusion® crea una nuova superficie permanente, liscia, levigata e idrorepellente.
- Offre un isolamento elettrico maggiore di 1000 volte, riducendo la polvere che si accumula in condizioni statiche.
- Riduce i tempi di pulizia dell'80%.
- Basta detersivi e faticose pulizie
= PIU' BRILLANTEZZA, ROBUSTEZZA E VISIBILITÀ
- Aumenta la resistenza agli urti o ai graffi.
- Evita macchie d'olio e graffi sul granito.
- Semplifica la pulizia del calcare.
- Riduce gli effetti delle impronte digitali.
- Apporta una sicurezza maggiore alla guida in condizioni climatiche avverse.

Sul parabrezza dell'auto, Diamon-Fusion® migliora la visibilità su strada con pioggia o neve.



Tutte le superfici trattate con Diamon-Fusion® si potranno pulire in pochi minuti con un semplice panno inumidito.



AKTARUS GROUP
INNOVATIVE SOLUTIONS
BY NANOTECHNOLOGY

www.aktarusgroup.com



NANOTECNOLOGIE					
CODICE	MINIMO VENDITA	DESCRIZIONE	CODICE FORNITORE	U.M.	€
0423693	1	Kit di manutenzione composto da: polvere restaurativa, rivitalizzante spray, spugna morbida, spugna abrasiva bianca e 1 panno in microfibra	AK91CMKIT	NR	107,100
0451590	1	Pasta restaurativa	AK91CR01	NR	69,047
0451591	1	Polvere restaurativa	AK91PR01	NR	57,142
0413007	10	Nanopak, soluzione Diamon-Fusion in bustina fino a 1,50 mq	AK91NPAK	NR	30,952
0423692	10	Nanopak, rivitalizzante in bustina	AK91REVNPAK	NR	6,666
0423694	1	Nanospray 500 in bottiglia Resa circa 100 mq	AK91HAB500	NR	1.071,000

3 PASSI PER VALORIZZARE E SEMPLIFICARCI LA VITA

TRATTAMENTO NANOTECNOLOGICO...NON SOLO VETRO



Polvere restaurativa (AK91PR01) Pasta restaurativa (AK91CR01)

1 - PULIRE

Prima di applicare la soluzione Diamon-Fusion®, pulire perfettamente la superficie con POLVERE o PASTA RESTAURATIVA, ideali per riportare all'antico splendore le superfici dei vetri, graniti, ceramiche, porcellane, alluminio e acciaio, che ormai ritenevamo irrimediabilmente usurate.



Confezione in blister NANOPAK (AK91NPAK)

2 - TRATTARE

Fino a 1,50 m² usare NANOPAK, soluzione Diamon-Fusion® in salviette umidificate, vendute in blister. Per superfici fino a 100 m² usare la soluzione NANOSPRAY 500.



NANOSPRAY 500 (AK91HAB500)

3 - MANTENERE

Per mantenere la superficie trattata con NANOPAK sempre al massimo della sua efficienza, raccomandiamo ogni 3/4 mesi circa di utilizzare il prodotto di mantenimento per eccellenza: il RIVITALIZZANTE NANOPAK.



Rivitalizzante NANOPAK (AK91REVNPAK)



Kit di manutenzione (AK91CMKIT)

KIT DI MANUTENZIONE

Ancora più semplice da utilizzare e sicuramente più economico, comprende tutto quello che serve per la pre-pulizia e la manutenzione della vostra superficie:

- Polvere restaurativa
- Rivitalizzante
- Spugna morbida
- Spugna abrasiva
- Panno microfibra



ISOLAMENTO									
CODICE	SPESSORE MINIMO VENDITA	X LARGHEZZA MM	REAZIONE AL FUOCO EUROCLASSE	TEMPE- RATURA D'IMPIEGO °C	λ_d W/(M•K)	R_d	CODICE FORNITORE	U.M.	€
LAISTRA AEROGELS SPACELOFT 3251 / 6251 / 9251 - IMPIEGO: EDILIZIA									
0388563	150	3 x 1440	E	-200/+200	0,013	0,23	AK90SPL3251	MQ	37,625
0388564	104	6 x 1440	E	-200/+200	0,013	0,46	AK90SPL6251	MQ	53,585
0388565	65	9 x 1440	E	-200/+200	0,013	0,70	AK90SPL9251	MQ	70,682
LAISTRA AEROGELS PYROGEL 3350 / 6350 / 10350 - IMPIEGO: MEDIE / ALTE TEMPERATURE									
0388566	160	3 x 1440	B S ₁ Do	-200/+385	0,014	-	AK90PYL3350	MQ	45,088
0388567	106	6 x 1440	B S ₁ Do	-200/+385	0,014	-	AK90PYL6350	MQ	75,150
0388568	66	10 x 1440	B S ₁ Do	-200/+385	0,014	-	AK90PYL10350	MQ	112,700
LAISTRA AEROGELS PYROGEL 6671 - IMPIEGO: ALTE TEMPERATURE AD ALTE PRESTAZIONI									
0388569	66	6 x 1440	A1	-200/+650	0,014	-	AK90PYL6671	MQ	67,515

ASPEN AEROGELS® DALLA NANOTECNOLOGIA GLI ISOLANTI DI NUOVA GENERAZIONE

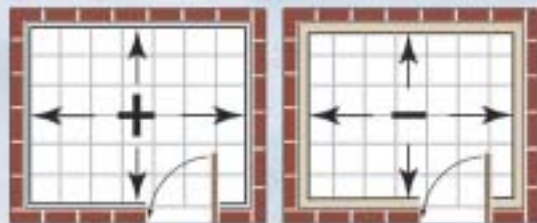
L'aerogel è composto per almeno il 90% di aria, che lo rende così un isolante ad altissima efficienza con la più bassa conduttività termica riscontrabile in un materiale solido. Con questo composto è stato realizzato Aspen Aerogels, innovativo isolante estremamente tenace, duraturo, sottile, **da 2 a 8 volte più efficiente** di un coibente tradizionale.

Aspen Aerogels è la scelta ideale per innumerevoli applicazioni: edilizia, elettrodomestici, impianti termici e industrie di processo, abbigliamento sportivo, attrezzature militari e aerospaziali.

Grazie al **bassissimo spessore**, Aspen Aerogels consente la riduzione degli spazi necessari per l'isolamento con recupero di prezioso spazio all'interno della struttura isolata. Inoltre, il **minore volume di materiale impiegato** diminuisce i costi di trasporto, imballo, magazzino e successivo smaltimento, con indubbio beneficio per l'ambiente.

L'ottimizzazione dei processi e delle risorse nell'ambito applicativo **riduce i tempi** di esecuzione mentre **aumenta la durata** nel tempo dell'isolamento.

La flessibilità caratteristica del prodotto consente l'utilizzo in spazi ridotti e la coibentazione continua di strutture irregolari e ad angolo stretto.



RECUPERO DI SPAZIO

Un vano isolato con Aspen Aerogels guadagna spazio volumetrico rispetto al medesimo isolato con altro materiale.



Un forno da cucina aumenta notevolmente il suo spazio interno se isolato con Aerogels anziché con un materiale isolante tradizionale.

Idrorepellente e traspirante

L'acqua non passa ma il vapore acqueo traspira attraverso i micropori consentendo l'eliminazione dell'umidità sotto isolamento.



Aspen Aerogels è la soluzione ideale per l'isolamento di **pannelli solari**, con efficace contenimento della dispersione termica, maggiore rendimento e durata della struttura impiantistica.



La razionale gestione di Aspen Aerogels consente un'agevole applicazione, **evitando perdite di tempo e scarti di materiale**.

POLAR

CALDO & FREDDO

Abbracciami per sempre!

Il nuovo super isolante
flessibile in polietilene
a celle chiuse per impianti
di riscaldamento
condizionamento
e refrigerazione



ISO FOM
s.r.l.



FATTORE ANTICONDENSA
μ 6500



CONDUCIBILITA' TERMICA
0,040



AUTOESTINGUENZA CLASSE 1



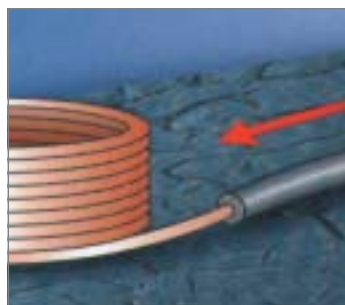
1 - NO CFC
2 - NON SPRIGIONA FUMI
TOSSICI E OPACHI
(ECOLOGICO)

TUBO ISOLANTE PELLICOLATO – POLAR									
SPESSORE 6 MM									
CODICE	MINIMO VENDITA	MISURA	Ø INTERNO		TUBO DA ISOLARE		CODICE FORNITORE	U.M.	€
			MIN. MM	MAX. MM	POLLICI RAME	POLLICI FERRO			
0069450	440	6-6	7	9	-	-	099060060	MT	0,709
0069451	400	6-8	9	10	-	-	099060080	MT	0,721
0069452	392	6-10	11	12	3/8	1/8	099060100	MT	0,743
0069453°	360	6-12	13	14	1/2	-	099060120	MT	0,827
0069454°	320	6-14	15	16	9/16	1/4	099060140	MT	0,891
0069455°	284	6-15-16	17	18	5/8	-	099060160	MT	0,914
0069456°	240	6-18	19	20	3/4	3/8	099060180	MT	0,957
0069457°	220	6-20	21,5	23	-	-	099060200	MT	1,063
0069458°	194	6-22	23,5	25	7/8	1/2	099060220	MT	1,073
0069459°	160	6-25	26	27	-	-	099060250	MT	1,246
0069460°	140	6-27	28,5	30	1 1/8	3/4	099060270	MT	1,298
0069461°	134	6-28	29,5	31	-	-	099060280	MT	1,351
0069462	120	6-30	32	34	-	-	099060300	MT	1,521
0353747	120	6-32*	34	36	-	-	099060320	MT	1,578
0069463°	110	6-34	35,5	37	1 3/8	1	099060340	MT	1,608
0069464°	104	6-35	36,5	38	-	-	099060350	MT	1,758
0069465	94	6-37	39	41	-	-	099060370	MT	1,820
0353748	94	6-40*	42	44	-	-	099060400	MT	1,864
0069466°	80	6-42	45	47	1 5/8	1 1/4	099060420	MT	1,896
SPESSORE 10 MM									
0069467	250	10-10	11	12	3/8	1/8	099100100	MT	1,052
0069468	240	10-12	13	14	1/2	-	099100120	MT	1,094
0069469	200	10-14	15	16	9/16	1/4	099100140	MT	1,181
0069470	180	10-15-16	17	18	5/8	-	099100160	MT	1,277
0069471°	160	10-18	19	20	3/4	3/8	099100180	MT	1,309
0069472	150	10-20	21,5	23	-	-	099100200	MT	1,320
0069473°	134	10-22	23,5	25	7/8	1/2	099100220	MT	1,328
0069474	120	10-25	26	27	-	-	099100250	MT	1,746
0069475°	94	10-27	28,5	30	1 1/8	3/4	099100270	MT	1,800
0069476°	90	10-28	29,5	31	-	-	099100280	MT	1,927
0069477	86	10-30	32	34	-	-	099100300	MT	1,959
0353749	90	10-32*	34	36	-	-	099100320	MT	1,969
0069478°	84	10-34	35,5	37	1 3/8	1	099100340	MT	1,971
0069479°	84	10-35	36,5	38	-	-	099100350	MT	2,130
0069480	76	10-37	39	41	-	-	099100370	MT	2,238
0353750	76	10-40*	42	44	-	-	099100400	MT	2,273
0069481°	60	10-42	45	47	1 5/8	1 1/4	099100420	MT	2,291
0069482	54	10-44	46	48	-	-	099100440	MT	2,461
0069483°	50	10-48	51	53	1 3/4	1 1/2	099100480	MT	2,558
0353751	50	10-50*	53	55	-	-	099100500	MT	2,921
0069484°	40	10-54	55	57	2 1/8	-	099100540	MT	3,283
0069485°	36	10-60	63	65	2 3/8	2	099100600	MT	3,466
0069486	32	10-65	64	68	-	-	099100650	MT	3,748
0069487	30	10-70	72	74	2 3/4	-	099100700	MT	4,491
0069488°	24	10-76	78	80	3	2 1/2	099100760	MT	4,607
0069489°	20	10-88	92	95	3 1/2	3	099100880	MT	5,773
0423778	20	10-90	91	94	-	-	099100900	MT	6,347
0451592		10-102	103	106	-	-	099101020	MT	7,405

SPessori CONFORMI ALLA LEGGE 10/91 - *Diametri specifici per multistrato in barre



MANOVRABILITA' NELLE CURVE



PRATICITA' DI INFILAGGIO



NB: tutti i diametri dal 90 in poi non sono pellicolati (spessore fino al 20)

TUBO ISOLANTE PELLICOLATO – POLAR

SPESSORE 10 MM

CODICE	MINIMO VENDITA	MISURA	Ø INTERNO		TUBO DA ISOLARE		CODICE FORNITORE	U.M.	€
			MIN. MM	MAX. MM	POLLICI RAME	POLLICI FERRO			
0451593		10-108	109	112	-	-	099101080	MT	7,758
0451594		10-114	115	118	4	-	099101140	MT	8,110
0451595		10-140	141	144	-	-	099101400	MT	9,944

SPESSORE 15 MM

0069490	120	15-12	13	14	1/2	-	099150120	MT	1,521
0069491	120	15-14	15	16	9/16	1/4	099150140	MT	1,661
0069492	110	15-15-16	17	18	5/8	-	099150160	MT	1,736
0069493	100	15-18	19	20	3/4	3/8	099150180	MT	1,800
0069494	82	15-22	23,5	25	7/8	1/2	099150220	MT	1,832
0069495°	68	15-27	28,5	30	1 1/8	3/4	099150270	MT	2,260
0069496°	68	15-28	29,5	31	-	-	099150280	MT	2,419
0423779	68	15-32	33	36	-	-	099150320	MT	2,596
0069497°	60	15-34	35,5	37	1 3/8	1	099150340	MT	2,632
0069498°	60	15-35	36,5	38	-	-	099150350	MT	2,771
0423780	60	15-40	41	44	-	-	099150400	MT	3,012
0069499°	50	15-42	45	47	1 5/8	1 1/4	099150420	MT	3,092
0069500°	40	15-48	51	53	1 3/4	1 1/2	099150480	MT	3,466
0353752	40	15-50*	53	55	-	-	099150500	MT	4,303
0069501°	30	15-54	55	57	2 1/8	-	099150540	MT	4,364
0069502°	24	15-60	63	65	2 3/8	2	099150600	MT	4,684
0353753	24	15-63*	66	68	-	-	099150630	MT	5,308
0069503	24	15-65	65	68	-	-	099150650	MT	5,385
0069504	24	15-70	72	74	2 3/4	-	099150700	MT	5,645
0069505	18	15-76	78	80	3	2 1/2	099150760	MT	5,828
0069506	18	15-88	92	95	3 1/2	3	099150880	MT	7,301
0353754	18	15-90*	93	95	-	-	099150900	MT	8,714
0069507	12	15-101	104	107	4	3 1/2	099151010	MT	10,506
0069508	10	15-114	117	120	4 1/2	4	099151140	MT	11,583
0451596		15-125		125	-	-	099151250	MT	12,803
0451597		15-133		133	-	-	099151330	MT	13,718
0451598		15-140			-	-	099151400	MT	14,733
0451599		15-160		160	-	-	099151600	MT	16,258

SPESSORE 20 MM

0069509	90	20-12	13	14	1/2	-	099200120	MT	2,750
0069510	80	20-14	15	16	9/16	1/4	099200140	MT	2,879
0069511	74	20-15-16	17	18	5/8	-	099200160	MT	3,402
0069512	60	20-18	19	20	3/4	3/8	099200180	MT	3,818
0069513	60	20-22	23,5	25	7/8	1/2	099200220	MT	4,065
0069514	50	20-27	28,5	30	1 1/8	3/4	099200270	MT	4,719
0069515	50	20-28	29,5	31	-	-	099200280	MT	4,875
0423781	50	20-32	33	36	-	-	099200320	MT	5,200
0069516	40	20-34	35,5	37	1 3/8	1	099200340	MT	5,655
0069517	40	20-35	36,5	38	-	-	099200350	MT	6,115
0069518	34	20-42	45	47	1 5/8	1 1/4	099200420	MT	7,002
0069519	30	20-48	51	53	1 3/4	1 1/2	099200480	MT	7,804
0353757	30	20-50*	53	55	-	-	099200500	MT	8,377
0069520	24	20-54	55	57	2 1/8	-	099200540	MT	8,838
0353756	40	20-40*	43	45	-	-	099200400	MT	6,857
0069521	24	20-60	63	65	2 3/8	2	099200600	MT	9,543
0423782	24	20-63	64	68	-	-	099200630	MT	10,615
0069522	20	20-65	65	68	-	-	099200650	MT	10,975



NB: tutti i diametri dal 90 in poi non sono pellicolati (spessore fino al 20)

RESISTENZA MECCANICA ALLE ABRASIONI

SPESSORI CONFORMI ALLA LEGGE 10/91
*Diametri specifici per multistrato in barre

NB: tutti i diametri dal 89 in poi non sono pellicolati (spessore 25)

NB: tutti i diametri dal 70 in poi non sono pellicolati (spessore 32)

TUBO ISOLANTE PELLICOLATO – POLAR

SPESSORE 20 MM

CODICE	MINIMO VENDITA	MISURA	Ø INTERNO		TUBO DA ISOLARE		CODICE FORNITORE	U.M.	€
			MIN. MM	MAX. MM	POLLICI RAME	POLLICI FERRO			
0069523	16	20-70	72	74	2 3/4	-	099200700	MT	11,647
0069524	16	20-76	78	80	3	2 1/2	099200760	MT	12,171
0069525	12	20-88	92	95	3 1/2	3	099200880	MT	13,324
0353758	12	20-90*	93	96			099200900	MT	15,866
0069526	10	20-101	104	107	4	3 1/2	099201010	MT	18,174
0353759	10	20-110*	113	116			099201100	MT	19,223
0069527	8	20-114	117	120	4 1/2	4	099201140	MT	19,723
0451600		20-125		125			099201250	MT	21,625
0451601		20-133		133			099201330	MT	23,356
0451602		20-140					099201400	MT	25,086
0451603		20-160		160			099201600	MT	28,546
0451604		20-170					099201700	MT	30,276

SPESSORE 25 MM

0451606		25-18				3/8	099250180	MT	7,572
0451608		25-22				1/2	099250220	MT	8,501
0451610		25-28				3/4	099250280	MT	9,724
0451611		25-35				1	099250350	MT	11,904
0451612		25-42				1 1/4	099250420	MT	14,571
0451613		25-48				1 1/2	099250480	MT	16,370
0451614		25-54				-	099250540	MT	17,819
0451615		25-60				2	099250600	MT	20,190
0451616		25-64					099250640	MT	21,543
0451617		25-70					099250700	MT	25,448
0451618		25-76				2 1/2	099250760	MT	25,598
0451619		25-89				3	099250890	MT	28,180
0451620		25-108					099251080	MT	38,260
0451621		25-114					099251140	MT	40,741
0451622		25-140				4	099251400	MT	52,734
0451623		25-160					099251600	MT	60,857
0451624		25-170				6	099251700	MT	69,754
0451625		25-210					099252100	MT	104,600

SPESSORE 32 MM

0451627		32-18				3/8	099320180	MT	11,306
0451629		32-22				1/2	099320220	MT	13,142
0451631		32-28				3/4	099320280	MT	14,641
0451632		32-35					099320350	MT	16,441
0451633		32-42					099320420	MT	19,197
0451634		32-48					099320480	MT	21,243
0451635		32-54					099320540	MT	24,456
0451636		32-60				2	099320600	MT	26,330
0451637		32-64					099320640	MT	27,849
0451638		32-70					099320700	MT	30,646
0451639		32-76				2 1/2	099320760	MT	31,869
0451640		32-80				3	099320800	MT	33,448
0451641		32-89					099320890	MT	36,736
0451642		32-102					099321020	MT	44,872
0451643		32-114					099321140	MT	52,676
0451644		32-140				4	099321400	MT	66,385
0451645		32-160					099321600	MT	73,543
0451646		32-170				6	099321700	MT	88,250
0451647		32-210					099322100	MT	132,400



CATEGORIA A
spessore 100%
cantine - garages - tubazioni
esterne - locali caldaia

CATEGORIA B
spessore x 0,5
montanti verticali posti al di
qua dell'isolamento termico
dell'involucro edilizio, verso
l'interno del fabbricato

CATEGORIA C
spessore x 0,3
tubazioni correnti entro
strutture non affacciate né
all'esterno né sui locali non
riscaldati

TUBO ISOLANTE PELLICOLATO – POLAR

CATEGORIA A – SPESSORE 100%

CODICE	MINIMO VENDITA	MISURA	TUBO RAME		TUBO FERRO		CODICE FORNITORE	U.M.	€
			Ø EST MM	Ø NOM. DIN	POLLICI	Ø EST MM			
0451648		20 x 15	15	10	1/4	13,5	099200150	MT	3,402
0069512	60	20 x 18	18	15	3/8	17,2	099200180	MT	3,818
0451629		32 x 22				1/2	099320220	MT	13,142
0451631		32 x 28				3/4	099320280	MT	14,641
0451632		32 x 35					099320350	MT	16,441
0451649		40 x 42	42	40	1 1/4	42,4	099400420	MT	50,968
0451650		40 x 48			1 1/2	48,3	099400480	MT	56,064
0451651		40 x 54	54	50		54	099400540	MT	61,167
0451652		40 x 57	57	50		57	099400570	MT	64,983
0451653		50 x 60			2	60,3	099500600	MT	101,600
0451654		50 x 76	76,1	65	2 1/2	76,1	099500760	MT	123,600
0451655		50 x 89	88,9	80	3	88,9	099500890	MT	142,700
0451656		60 x 114	114	100	4	114,3	099601140	MT	164,400

CATEGORIA B – SPESSORE X 0,5

0069467	250	10 x 10	10	8	1/8	10,2	099100100	MT	1,052
0069468	240	10 x 12	12	10			099100120	MT	1,094
0451677		10 x 15	15	10	1/4	13,5	099100150	MT	1,277
0069471°	160	10 x 18	19	20	3/4	3/8	099100180	MT	1,309
0069494	82	15 x 22	22	20	1/2	21,3	099150220	MT	1,832
0069496°	68	15 x 28	28	25	3/4	26,9	099150280	MT	2,419
0069498°	60	15 x 35	35	32	1	33,7	099150350	MT	2,771
0069518	34	20 x 42	42	40	1 1/4	42,4	099200420	MT	7,002
0069519	30	20 x 48			1 1/2	48,3	099200480	MT	7,804
0069520	24	20 x 54	54	50		54	099200540	MT	8,838
0451657		20 x 57	57	50		57	099200570	MT	9,873
0451615		25 x 60			2	60,3	099250600	MT	20,190
0451618		25 x 76	76,1	65	2 1/2	76,1	099250760	MT	25,598
0451641		32 x 89	88,9	80	3	88,9	099320890	MT	36,736
0451643		32 x 114	114	100	4	114,3	099321140	MT	52,676

CATEGORIA C – SPESSORE X 0,3

0069452	392	6 x 10	10	8	1/8	10,2	099060100	MT	0,743
0069453°	360	6 x 12	12	10			099060120	MT	0,827
0069455°	284	6x15-16	17	18	5/8	-	099060160	MT	0,914
0069461°	134	6 x 18	18	15	3/8	17,2	099060280	MT	1,351
0069473°	134	10 x 22	22	20	1/2	21,3	099100220	MT	1,328
0069476°	90	10 x 28	28	25	3/4	26,9	099100280	MT	1,927
0069479°	84	10 x 35	35	32	1	33,7	099100350	MT	2,130
0069499°	50	15 x 42	42	40	1 1/4	42,4	099150420	MT	3,092
0069500°	40	15 x 48	1 1/2	48,3		13	099150480	MT	3,466
0069501°	30	15 x 54	54	50		54	099150540	MT	4,364
0451658		15 x 57	57	50		57	099150570	MT	3,915
0069502°	24	15 x 60			2	60,3	099150600	MT	4,684
0069505	18	15 x 76	76,1	65	2 1/2	76,1	099150760	MT	5,828
0069525	12	20 x 88	88,9	80	3	88,9	099200880	MT	13,324
0069527	8	20 x 114	114	100	4	114,3	099201140	MT	19,723



LASTRE POLAR ISOFORM - IN PE RETICOLATO COLOR ANTRACITE							
CODICE	MINIMO VENDITA	ROTOLO ALTEZZA MT	LUNGHEZZA ROTOLO MT	SPESSORE MM.	CODICE FORNITORE	U.M.	€
0069378	75	1,5	50	6	012060000	MQ	5,921
0069379	60	1,5	40	10	012100000	MQ	9,304



TUBI ISOLANTI FLESSIBILI IN POLIETILENE A CELLE CHIUSE. **AUTOESTINGUENTE CLASSE 1.** SPESSORI CONFORMI ALLA LEGGE 10/91

TUBO ISOLANTE PELLICOLATO – ISOFORM									
SPESSORE 6 MM									
CODICE	MINIMO VENDITA	MISURA	Ø INTERNO		TUBO DA ISOLARE		CODICE FORNITORE	U.M.	€
			MIN. MM.	MAX. MM.	POLLICI RAME	POLLICI FERRO			
0069386	392	6-10	11	12	3/8	1/8	02206010P	MT	0,728
0069387°	360	6-12	13	14	1/2	-	02206012P	MT	0,742
0069388°	320	6-14	15	16	9/16	1/4	02206014P	MT	0,772
0069389°	284	6-15/16	17	18	5/8	-	02206016P	MT	0,799
0069390°	240	6-18	19	20	3/4	3/8	02206018P	MT	0,813
0069391°	220	6-20	21,5	23	-	-	02206020P	MT	0,872
0069392°	194	6-22	23,5	25	7/8	1/2	02206022P	MT	0,886
0069393°	160	6-25	26	27			02206025P	MT	1,031
0069394°	136	6-27/28	28,5	30	1 1/8	3/4	02206027P	MT	1,043
0069395°	106	6-34/35	35,5	37	1 3/8	1	02206034P	MT	1,189
0069396°	80	6-42	45	47	1 5/8	1 1/4	02206042P	MT	1,419

SPESSORE 10 MM									
0069397	520	10-10	11	12	3/8	1/8	022100100	MT	1,172
0069398	460	10-12	13	14	1/2	-	022100120	MT	1,189
0069399	430	10-14	15	16	9/16	1/4	022100140	MT	1,216
0069400	380	10-16	17	18	5/8	-	022100160	MT	1,260
0069401	340	10-18	19	20	3/4	3/8	022100180	MT	1,333
0069402	260	10-22	23,5	25	7/8	1/2	022100220	MT	1,431
0069403°	220	10-27	28,5	30	1 1/8	3/4	022100270	MT	1,534
0069404°	170	10-34	35,5	37	1 3/8	1	022100340	MT	1,807
0069405	126	10-42	45	47	1 5/8	1 1/4	022100420	MT	2,166
0069406°	112	10-48	51	53	1 3/4	1 1/2	022100480	MT	2,383
0069407	90	10-54	55	57	2 1/8	-	022100540	MT	2,744
0069408°	80	10-60	63	65	2 3/8	2	022100600	MT	2,974
0069409	60	10-70	72	74	2 3/4	-	022100700	MT	3,824
0069410	56	10-76	78	80	3	2 1/2	022100760	MT	4,285
0069411	40	10-88	92	95	3 1/2	3	022100880	MT	5,278



Tutti i prodotti Isoform sono realizzati senza l'utilizzo di CFC rispettando le direttive comunitarie per la salvaguardia dell'ambiente

Il prodotto Isoform è disponibile anche con pellicola protettiva dello spessore 6 e 10 mm in tutta la gamma.



TUBI ISOLANTI FLESSIBILI IN POLIETILENE A CELLE CHIUSE. **AUTOESTINGUENTE CLASSE 1.** SPESSORI CONFORMI ALLA LEGGE 10/91



Tutti i prodotti Isofom sono realizzati senza l'utilizzo di CFC rispettando le direttive comunitarie per la salvaguardia dell'ambiente



TUBO ISOLANTE PELLICOLATO – ISOFOM

SPESSORE 15 MM PELLICOLATO

CODICE	MINIMO VENDITA	MISURA	Ø INTERNO		TUBO DA ISOLARE		CODICE FORNITORE	U.M.	€
			MIN. MM	MAX. MM	POLLICI RAME	POLLICI FERRO			
0069412	260	15-12*	13	14	1/2	-	011150120	MT	1,938
0069413	240	15-14*	15	16	9/16	1/4	011150140	MT	1,968
0069414	230	15-15-16*	17	18	5/8	-	011150160	MT	2,052
0069415	216	15-18	19	20	3/4	3/8	022150180	MT	2,139
0069416	190	15-22	23,5	25	7/8	1/2	022150220	MT	2,327
0069417	140	15-27-28	28,5	30	1 1/8	3/4	022150270	MT	2,744
0069418	124	15-34-35	35,5	37	1 3/8	1	022150340	MT	3,263
0069419	100	15-42	45	47	1 5/8	1 1/4	022150420	MT	3,780
0069420	84	15-48	51	53	1 3/4	1 1/2	022150480	MT	4,111
0069421	70	15-54	55	57	2 1/8	-	022150540	MT	4,501
0069422	60	15-60	63	65	2 3/8	2	022150600	MT	5,076
0069423	56	15-70	72	74	2 3/4	-	022150700	MT	5,810
0069424	40	15-76	78	80	3	2 1/2	022150760	MT	6,877
0069425	36	15-88	92	95	3 1/2	3	022150880	MT	7,652
0069426	30	15-101*	104	107	4	3 1/2	011151010	MT	9,540
0069427	28	15-108*	111	114	-	-	011151080	MT	11,037
0069428	24	15-114*	117	120	4 1/2	4	011151140	MT	11,513

SPESSORE 20 MM PELLICOLATO

0069429	180	20-12*	13	14	1/2	-	011200120	MT	2,873
0069430	170	20-14*	15	16	9/16	1/4	011200140	MT	2,944
0069431	160	20-15-16*	17	18	5/8	-	011200160	MT	3,031
0069432	140	20-18	19	20	3/4	3/8	022200180	MT	3,218
0069433	130	20-22	23,5	25	7/8	1/2	022200220	MT	3,623
0069434	96	20-27-28	28,5	30	1 1/8	3/4	022200270	MT	4,068
0069435	86	20-34-35	35,5	37	1 3/8	1	022200340	MT	4,500
0069436	80	20-42	45	47	1 5/8	1 1/4	022200420	MT	5,221
0069437	70	20-48	51	53	1 3/4	1 1/2	022200480	MT	5,926
0069438	56	20-54	55	57	2 1/8	-	022200540	MT	6,358
0069439	54	20-60	63	65	2 3/8	2	022200600	MT	6,718
0069440	40	20-70	72	74	2 3/4	-	022200700	MT	8,562
0069441	36	20-76	78	80	3	2 1/2	022200760	MT	10,260
0069442	30	20-88	92	95	3 1/2	3	022200880	MT	11,656
0069443	24	20-101*	104	107	4	3 1/2	011201010	MT	15,445
0069444	24	20-108*	111	114	-	-	011201080	MT	17,821
0069445	20	20-114*	117	120	4 1/2	4	011201140	MT	18,410

LASTRE ISOFOM - IN PE RETICOLATO COLOR ANTRACITE

CODICE	MINIMO VENDITA	ROTOLO ALTEZZA MT	LUNGHEZZA ROTOLO MT	SPESSORE MM.	CODICE FORNITORE	U.M.	€
0069378	75	1,5	50	6	012060000	MQ	5,921
0069379	60	1,5	40	10	012100000	MQ	9,304

* Disponibile solo senza pellicola e pretagliato
I tubi dello spessore 15 e 20 mm dal Ø 18 al Ø 88 sono disponibili anche con pellicola protettiva esterna.



TUBI ISOLANTI IN POLIURETANO
ESPANSO CON RIVESTIMENTO
ESTERNO IN PVC.
AUTOESTINGUENTE CLASSE 2.
SPESSORI CONFORMI ALLA LEGGE
10/91



Tutti i prodotti Isofom sono
realizzati senza l'utilizzo di CFC
rispettando le direttive
comunitarie per la salvaguardia
dell'ambiente



ISOPIÙ TUBI PVC – CLASSE 2

LUNGHEZZA 2 M

CODICE	MINIMO VENDITA	MISURA	Ø INTERNO		Ø ESTERNO	SPESSORE ISOLANTE	CODICE FORNITORE	U.M.	€
			MM	POLLICI					
0069528	144	20-22	22	1/2	61	20	PN0200220	MT	7,410
0069529°	112	20-27	27	3/4	67	20	PN0200270	MT	7,645
0069530°	90	20-34	34	1	75	20	PN0200340	MT	8,926
0069531°	70	20-42	42	1 1/4	87	22	PN0200420	MT	10,075
0069532°	60	25-48	48	1 1/2	98	25	PN0250480	MT	11,571
0069533°	40	25-60	60	2	110	25	PN0250600	MT	12,886
0069534°	24	30-76	76	2 1/2	141	32	PN0300760	MT	17,095
0069535°	22	30-88	88	3	157	33	PN0300880	MT	20,156
0069536	16	40-101	101	3 1/2	172	35	PN0401010	MT	24,413
0069537	12	40-114	114	4	195	40	PN0401140	MT	27,126

LUNGHEZZA 1 M – DENSITÀ 35 KG/M³

0069538	5	40-127*	127	–	207	40	PN0401270	MT	104,900
0069539	4	40-133*	133	–	213	40	PN0401330	MT	111,200
0069540	1	40-140*	139	5	220	40	PN0401400	MT	141,000
0069541	1	40-160*	158	5 1/2	240	40	PN0401600	MT	146,200
0069542	1	40-168*	168	6	248	40	PN0401680	MT	162,700
0069543	1	40-194*	194	7	274	40	PN0401940	MT	184,300
0069544	1	40-220*	220	8	300	40	PN0402200	MT	200,400

ISOPIÙ CURVE PVC

0069579°	30	20-22	22	1/2	61	20	PNC200220	NR	9,093
0069580°	30	20-27	27	3/4	67	20	PNC200270	NR	10,206
0069581°	30	20-34	34	1	75	20	PNC200340	NR	10,656
0069582°	20	20-42	42	1 1/4	87	22	PNC200420	NR	11,188
0069583°	20	25-48	48	1 1/2	98	25	PNC250480	NR	13,335
0069584°	15	25-60	60	2	110	25	PNC250600	NR	16,011
0069585°	15	30-76	76	2 1/2	141	32	PNC300760	NR	20,872
0069586°	15	30-88	88	3	157	33	PNC300880	NR	23,798
0069587	10	40-101	101	3 1/2	172	35	PNC401010	NR	32,417
0069588	10	40-114	114	4	195	40	PNC401140	NR	35,243
0069589	1	40-127	127	–	207	40	PNC401270	NR	140,000
0069590	1	40-133	133	–	213	40	PNC401330	NR	146,200
0069591	1	40-139	139	5	220	40	PNC401400	NR	203,800
0069592	1	40-158	158	5 1/2	240	40	PNC401600	NR	219,300
0069593	1	40-168	168	6	248	40	PNC401680	NR	247,600
0069594	1	40-194	194	7	274	40	PNC401940	NR	279,300
0069595	1	40-220	220	8	300	40	PNC402200	NR	341,200



TUBI ISOLANTI IN POLIURETANO
ESPANSO CON RIVESTIMENTO ESTERNO
IN ALLUMINIO GOFRATO.
AUTOESTINGUENTE CLASSE 1
SPESSORI CONFORMI ALLA LEGGE 10/91



Tutti i prodotti Isoform sono
realizzati senza l'utilizzo di CFC
rispettando le direttive
comunitarie per la salvaguardia
dell'ambiente



ISOPIU' TUBI – ALU – CLASSE 1

LUNGHEZZA 2 M

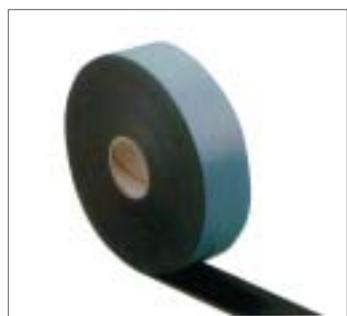
CODICE	MINIMO VENDITA	MISURA	Ø INTERNO		Ø ESTERNO	SPESSORE ISOLANTE	CODICE FORNITORE	U.M.	€
			MM	POLLICI					
0069546	144	20-22	22	1/2	61	20	PNA200220	MT	13,867
0069550	112	20-27	27	3/4	67	20	PNA200270	MT	14,348
0069551	90	20-34	34	1	75	20	PNA200340	MT	16,529
0069552	70	20-42	42	1 1/4	87	22	PNA200420	MT	18,841
0069554	60	25-48	48	1 1/2	98	25	PNA250480	MT	21,636
0069556	40	25-60	60	2	110	25	PNA250600	MT	23,298
0069558	24	30-76	76	2 1/2	141	32	PNA300760	MT	30,484
0069560	20	30-88	88	3	157	33	PNA300880	MT	36,443
0069562	16	40-101	101	3 1/2	172	35	PNA401010	MT	42,631
0069564	12	40-114	114	4	195	40	PNA401140	MT	50,382

LUNGHEZZA 1 M – DENSITÀ 35 KG/M³

0069567	1	PN 40-127	127	–	207	40	PNA401270	MT	189,000
0069569	1	PN 40-133	133	–	213	40	PNA401330	MT	199,200
0069571	1	PN 40-140	139	5	220	40	PNA401400	MT	253,800
0069573	1	PN 40-160	158	5 1/2	240	40	PNA401600	MT	263,100
0069575	1	PN 40-168	168	6	248	40	PNA401680	MT	292,800
0069577	1	PN 40-194	194	7	274	40	PNA401940	MT	331,700
0069578	1	PN 40-220	220	8	300	40	PNA402200	MT	360,700

ISOPIU' CURVE – ALU

0069545	30	20-22	22	1/2	61	20	PNA20022C	NR	21,102
0069549	30	20-27	27	3/4	67	20	PNA20027C	NR	22,399
0069547	30	20-34	34	1	75	20	PNA20034C	NR	23,367
0069548	20	20-42	42	1 1/4	87	22	PNA20042C	NR	25,145
0069553	20	25-48	48	1 1/2	98	25	PNA25048C	NR	27,442
0069555	15	25-60	60	2	110	25	PNA25060C	NR	34,313
0069557	15	30-76	76	2 1/2	141	32	PNA30076C	NR	44,760
0069559	15	30-88	88	3	157	33	PNA30088C	NR	54,759
0069561	10	40-101	101	3 1/2	172	35	PNA40101C	NR	75,968
0069563	10	40-114	114	4	195	40	PNA40114C	NR	81,343
0069566	1	40-127	127	–	207	40	PNA40127C	NR	252,000
0069568	1	40-133	133	–	213	40	PNA40133C	NR	263,100
0069570	1	40-140	140	5	220	40	PNA40140C	NR	366,900
0069572	1	40-160	160	5 1/2	240	40	PNA40160C	NR	394,700
0069574	1	40-168	168	6	248	40	PNA40168C	NR	446,500
0069576	1	40-194	194	7	274	40	PNA40194C	NR	503,000
0069565	1	40-220	220	8	300	40	PNA40220C	NR	614,000



ISO FOM - ISOPIU' - POLAR ACCESSORI

CODICE	MINIMO VENDITA	DESCRIZIONE	DIMENSIONI	CODICE FORNITORE	U.M.	€
0069596	24	Nastro adesivo grigio PVC	MM 25 x 33 M	PVC25033G	NR	6,817
0423776	24		MM 38 x 25 M	PVC38025G	NR	5,020
0069598	12	Nastro adesivo grigio PVC	MM 50 x 33 M	PVC50033G	NR	10,227
0069597	24	Nastro adesivo PVC nero	MM 38 x 25 M	PVC38025N	NR	6,455
0423777	24		MM 50 x 25 M	PVC50025N	NR	5,737
0069599	30	Nastro adesivo alluminio	MM 50 x 50 M	PVC50050A	NR	16,497
0423770	24	Nastro Isofom PE bianco adesivo	H 50 MM Sp. 3 L 10 M	013030005	NR	7,891
0069620	5	Terminali colore naturale	MM 18 x 10 M	TERNA1800	NR	10,653
0069623	5	Terminali verniciati rosso	MM 18 x 10 M	TERRS1800	NR	12,738
0069617	5	Terminali verniciati blu	MM 18 x 10 M	TERBL1800	NR	12,738
0069621	5	Terminali colore naturale	MM 28 x 10 M	TERNA2800	NR	12,374
0069624	5	Terminali verniciati rosso	MM 28 x 10 M	TERRS2800	NR	14,996
0069618	5	Terminali verniciati blu	MM 28 x 10 M	TERBL2800	NR	14,996
0069622	5	Terminali colore naturale	MM 38 x 10 M	TERNA3800	NR	15,529
0069625	5	Terminali verniciati rosso	MM 38 x 10 M	TERRS3800	NR	16,282
0069619	5	Terminali verniciati blu	MM 38 x 10 M	TERBL3800	NR	16,282
0069377	1	Chiodini in plastica, confezione in buste da 1.000 pezzi		010101010	NR	15,064
0069446	1	Chiodini in metallo, confezione in buste da 1.000 pezzi		030303030	NR	118,400
0069384	1	Punteruolo per fissaggio chiodini ISOPIU' PVC		020202020	NR	13,812
0069447	1	Punteruolo magnetico per fissaggio chiodini ISOPIU' ALU		040404040	NR	72,709
0069380	24	Nastro adesivo Isofom PE grigio, H 50 x Sp. 3MM x 10 M		013030001	NR	7,891
0423768	24	Nastro non adesivo Isofom PE grigio, H 50 x Sp. 3MM x 5 M		013030002	NR	9,473
0423775	12	Nastro adesivo anticondensa Isocell H 100 x Sp. 3MM x 10 M		035034000	NR	14,295
0423771	24	Nastro in gomma nera adesivo H 50 x Sp. 3MM x 10 M		035031000	NR	6,817
0423774	12	Nastro in gomma nera adesivo H 50 x Sp. 3MM x 15 M		035033000	NR	10,946
0069381°	24	Nastro isolante adesivo Polar, MM 50 x 10 M, spessore mm 3		013030006	NR	7,891
0069383	24	Adesivo 911, latta da Kg 0,5		014000002	NR	15,780

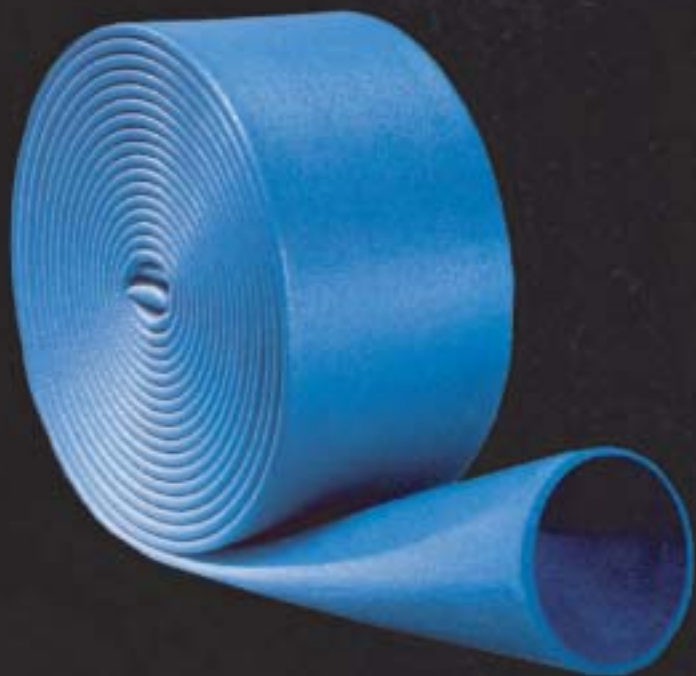
Sonik

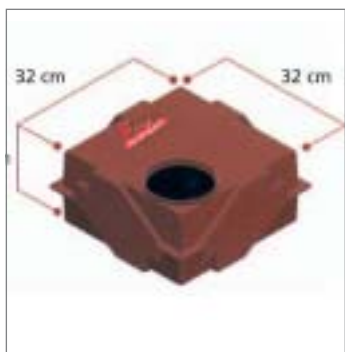
L'Antirumore

Adoro il silenzio!

Isolante acustico per tubi di scarico
nell'edilizia a norma di legge

 **ISO FOM**
s.r.l.

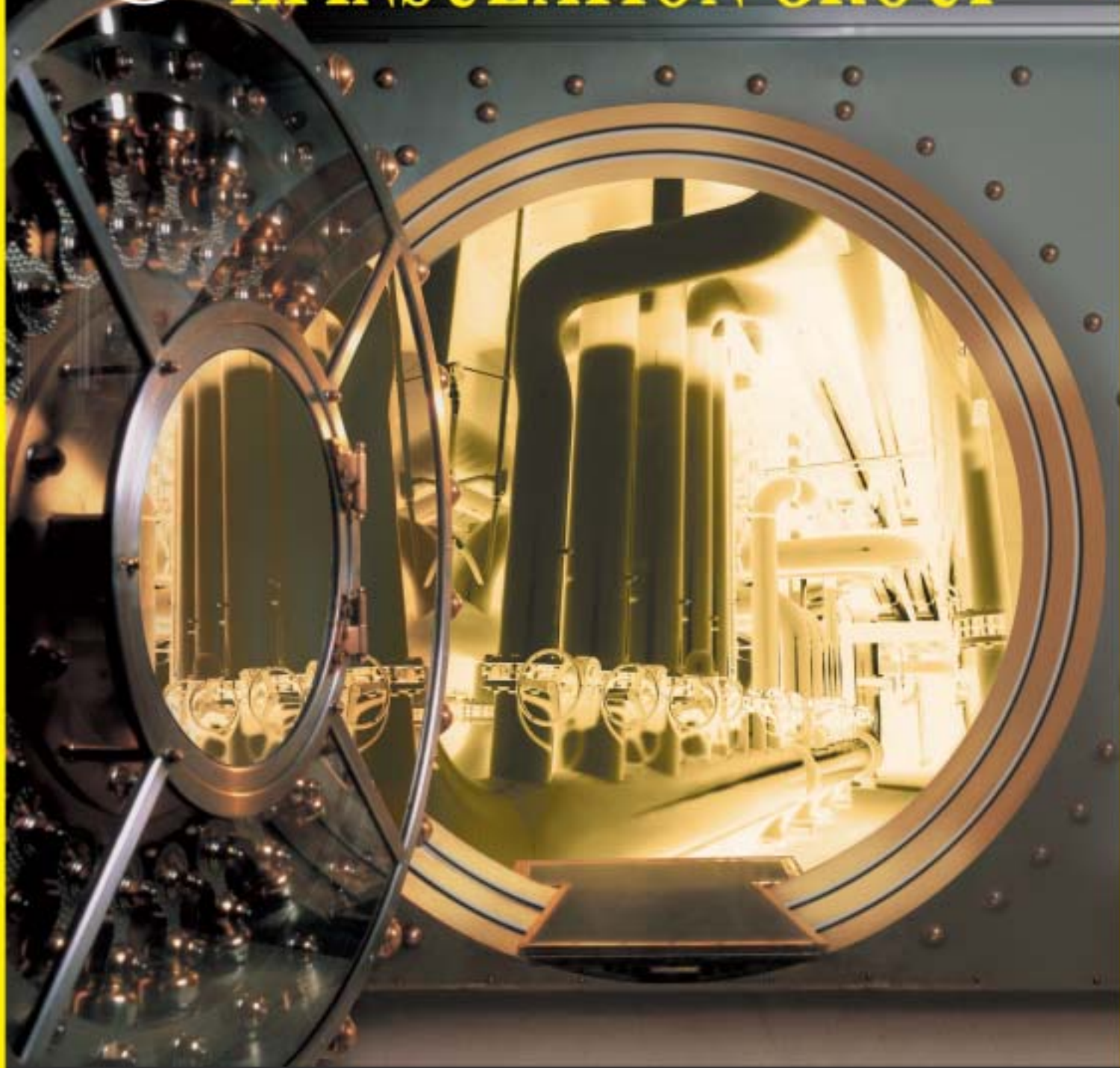




SONIK/TB									
SPESSORE 5 MM									
CODICE	MINIMO VENDITA	MISURA	Ø INTERNO		ROTOLI PER CARTONE	LUNG. ROTOLI MT	CODICE FORNITORE	U.M.	€
			MM	MM					
0069608	150	40	48	55	10	15	SONIK40	MT	2,240
0069610°	135	50	58	65	9	15	SONIK50	MT	2,314
0069611	105	63	70	75	7	15	SONIK63	MT	3,146
0069613°	90	75	80	90	6	15	SONIK75	MT	3,589
0069615	90	80	85	95	6	15	SONIK80	MT	3,733
0069616°	75	90	95	110	5	15	SONIK90	MT	3,881
0069600°	75	100	105	120	5	15	SONIK100	MT	4,029
0069606°	75	110	116	130	5	15	SONIK110	MT	4,105
0069607°	60	125	130	145	4	15	SONIK125	MT	5,014
SPESSORE 10 MM									
0069604	75	80	85	95	5	15	SONIK1080	MT	6,493
0069605	75	90	95	110	5	15	SONIK1090	MT	7,822
0069601	75	100	105	120	5	15	SONIK10100	MT	8,299
0069602°	75	110	116	130	5	15	SONIK10110	MT	8,352
0069603	60	125	130	154	4	15	SONIK10125	MT	10,948
SONO/70 NS									
NASTRO ISOLANTE ADESIVO									
CODICE	MINIMO VENDITA	LUNG. ML	LARGH. MM	SPESS. MM	METRI PER CARTONE	CODICE FORNITORE	U.M.	€	
0069612°	24	5	70	5	120	SONO70NS	NR	10,827	
SONO/45-75 FS									
FASCETTE IN POLIAMMIDE									
CODICE	MINIMO VENDITA	TIPO	LARGH. MM	LUNG. MM	TOTALE PER CARTONE	CODICE FORNITORE	U.M.	€	
0069609	10	SONO 45FS Colore naturale	7,5	450	10 x 100	SONO45FS	NR	43,757	
0069614	10	SONO 75 FS Colore naturale	7,5	750	10 x 100	SONO75FS	NR	67,788	
F114									
PRESA D'ARIA SILENTE									
0391147	1	F114 è una presa d'aria silente da installarsi in sostituzione dei fori di aerazione delle facciate degli edifici che garantisce una superficie libera di passaggio dell'aria superiore ai 100 cm ² come richiesto dalla normativa nazionale nel rispetto del DPCM 5 dicembre 1997 (requisiti acustici passivi degli edifici). Spessore 15 cm, misure 32 x 32 x 15 cm, - peso Kg 1,5				042KPAS0001	NR	141,000	



IK INSULATION GROUP



Isolamento: protezione delle risorse naturali

I sistemi isolanti, oltre al contenimento del consumo energetico, consentono di ridurre l'inquinamento e l'immissione in atmosfera di gas con effetto serra. Grazie ai nostri prodotti si contribuisce a rendere migliore il rapporto tra l'energia consumata e le emissioni inquinanti.



L'ISOLANTE K-FLEX



Novità prodotti **2009**

PROTEZIONE ANTINCENDIO

K-FLEX R90

La soluzione K-FLEX per FIRE STOPPING



- > Resistenza al fuoco REI 90 Certificato
- > Studiato per ripristino attraversamenti tecnici
- > Per riscaldamento, acqua e linee di refrigerazione
- > Anche per nelle pareti leggere (cartongesso)
- > Per tubi combustibili
- > Disponibile fino a DN 300
- > Isolamento flessibile con protezione anti-condensa
- > Facile da installare
- > Protezione antincendio senza costi aggiuntivi

FACILITÀ DI POSA

K-FLEX ST/SK

- Il nuovo rivoluzionario tubo isolante pretagliato e adesivizzato.

- > Nuovo sistema con chiusura "Peel & Seal" a presa rapida
- > NUOVA tecnologia Insul-Lock®
- > Estrema facilità e pulizia di posa
- > Risparmio nei tempi di posa del 50%
- > Flessibile e facile da installare anche alle basse temperature



Il nuovo ST/SK è un isolante elastomerico pretagliato e adesivizzato con uno speciale adesivo sensibile alla pressione. L'innovativa tecnologia **Insul-Lock®** è realizzata con nastri a strappo, di facile e veloce utilizzo per l'installatore. Questo nuovo sistema è sviluppato per risparmiare sui tempi di posa e ridurre l'utilizzo di altri adesivi migliorando le condizioni di lavoro. Il nuovo ST/SK si mantiene flessibile ed è facile da installare anche a basse temperature.



Novità prodotti **2009**

**ALTE
TEMPERATURE**

K-FLEX SOLAR HT

Fino a 175° C

- > Nuova miscela EPDM.
- > Fino a 175° C
- > Ottima resistenza meccanica
- > Ideale per pannelli solari e linee di vapore.
- > Flessibile e facile da installare

Applicazioni:

-IMPIANTI SOLARI

**-LINEE DI VAPORE A BASSA
PRESSIONE FINO A 175°C**



**DIVISIONE
ACUSTICA**

K-FLEX K-FONIK SYSTEM

- > Ampia gamma di fonoassorbenti, fonoisolanti e antirumore
- > Prodotti per scarichi urbani e pluviali
- > Disponibilità materiali Piramidali, bugnati e adesivizzati
- > Prodotti ecologici senza piombo
- > Tubazioni industriali macchinari civili e industriali
- > isolamento di pareti divisorie in muratura tradizionale e per sistemi di costruzione a secco (cartongesso)
- > anticalpestio pavimentazioni e parquet
- > applicazioni in settore navale e ferroviario





A seguito della legge n. 10 del 10/01/1991, successivo regolamento d'esecuzione, DPR n. 412 del 26/08/1993 e norma tecnica UNI 10376, precisiamo gli spessori dei tubi K-Flex EC da utilizzare a seconda dei casi. Conduttività termica utile del materiale isolante espressa in W/m °C alla temperatura di 40 °C=0,040 W/(m•K).

CATEGORIA A
spessore 100%
cantine - garages - tubazioni
esterne - locali caldaia

CATEGORIA B
spessore x 0,5
montanti verticali posti al di
qua dell'isolamento termico
dell'involucro edilizio, verso
l'interno del fabbricato

CATEGORIA C
spessore x 0,3
tubazioni correnti entro
strutture non affacciate né
all'esterno né sui locali non
riscaldati

K-FLEX EC							
CATEGORIA A – SPESSORE 100%							
CODICE	MINIMO VENDITA	TIPO	TUBO RAME	TUBO FERRO	CODICE FORNITORE	U.M.	€
0128042°	78	19 x 15	15	1/4	19015005509	MT	2,828
0128041°	72	19 x 18	18	3/8	19018005509	MT	3,236
0128125	24	30 x 22	22	1/2	30022005509	MT	12,008
0128151	24	30 x 28	28	3/4	30028005509	MT	13,377
0128153	18	30 x 35	35	1	30035005509	MT	15,026
0128159	16	40 x 42	42	1 1/4	40042005509	MT	30,684
0128158	12	40 x 48		1 1/2	40048005509	MT	33,754
0128157	10	40 x 54	54		40054005509	MT	36,824
0128156	10	40 x 57	57		40057005509	MT	39,122
0128155	8	50 x 60		2	50060005509	MT	61,368
0128154	6	50 x 76	76,1	2 1/2	50076005509	MT	74,407
0128143	4	55 x 89	88,9	3	55089005509	MT	85,543
0128152	2	60 x 114	114	4	60114005509	MT	98,942
CATEGORIA B – SPESSORE X 0,5							
0128894	266	9 x 10	10	1/8	09010005509	MT	0,890
0128883°	234	9 x 12	12		09012005509	MT	0,934
0128882°	192	9 x 15	15	1/4	09015005509	MT	1,052
0128881°	166	9 x 18	18	3/8	09018005509	MT	1,105
0128012	60	15 x 22	22	1/2	15022005509	MT	3,035
0128011	50	15 x 28	28	3/4	15028005509	MT	3,649
0128036	40	15 x 35	35	1	15035005509	MT	4,403
0128034°	32	19 x 42	42	1 1/4	19042005509	MT	6,035
0128032°	24	19 x 48		1 1/2	19048005509	MT	6,732
0128031°	24	19 x 54	54		19054005509	MT	7,622
0128030	22	19 x 57	57		19057005509	MT	8,070
0128128	12	25 x 60		2	25060005509	MT	13,543
0128126	10	25 x 76	76,1	2 1/2	25076005509	MT	21,214
0128134	10	30 x 89	88,9	3	30089005509	MT	33,561
0128160	6	30 x 114	114	4	30114005509	MT	48,135
CATEGORIA C – SPESSORE X 0,3							
0128859°	364	6 x 10	10	1/8	06010005509	MT	0,662
0128884°	316	6 x 12	12		06012005509	MT	0,736
0128865°	266	6 x 15	14/15	1/4	06015005509	MT	0,802
0128867°	220	6 x 18	18	3/8	06018005509	MT	0,864
0128879°	136	9 x 22	22	1/2	09022005509	MT	1,109
0128877°	98	9 x 28	28	3/4	09028005509	MT	1,552
0128527°	76	9 x 35	35	1	09035005509	MT	1,736
0128069°	48	13 x 42	42	1 1/4	13042005509	MT	2,662
0128038°	40	13 x 48	1 1/2	40	13048005509	MT	2,982
0128084°	34	13 x 54	54		13054005509	MT	3,771
0128055	32	13 x 57	57		13057005509	MT	3,986
0128017	24	15 x 60		2	15060005509	MT	7,429
0128019	22	15 x 76	76,1	2 1/2	15076005509	MT	9,263
0128045	14	18 x 89	88,9	3	18089005509	MT	11,482
0128136°	12	19 x 114	114	4	19114005509	MT	16,995


DATI TECNICI

Limiti temperatura d'impiego	+ 105°C
Conducibilità termica λ W/(m•K) L10 EN 12667 (DIN 52612) ENISO 8497 (DIN 52613)	+ 40°C = 0,040*
Problematiche di corrosione	DIN 1988/7*; pH neutro
Permeabilità μ EN 12086 (DIN 52615)	≥ 3000
Fuoco	Cl. 1 (I)*

* Supervisionato da Istituto esterno

K-FLEX EC - LUNGHEZZA METRI 2
SPESSORE 6 MM

CODICE	MINIMO VENDITA	TIPO	TUBO RAME	TUBO FERRO	CODICE FORNITORE	U.M.	€
0128861	496	6 x 6	6		06006005509	MT	0,631
0128860	432	6 x 8	8		06008005509	MT	0,644
0128859°	364	6 x 10	10	1/8	06010005509	MT	0,662
0128884°	316	6 x 12	12		06012005509	MT	0,736
0128865°	266	6 x 15	14/15	1/4	06015005509	MT	0,802
0128867°	220	6 x 18	18		06018005509	MT	0,864
0128893°	180	6 x 20			06020005509	MT	0,890
0128892°	180	6 x 22	22	1/2	06022005509	MT	0,969
0128891°	152	6 x 25	25		06025005509	MT	1,122
0128890°	130	6 x 28	28	3/4	06028005509	MT	1,188
0128889	112	6 x 30	30		06030005509	MT	1,267
0128888°	100	6 x 35	35	1	06035005509	MT	1,499
0128887°	90	6 x 42	42	1 1/4	06042005509	MT	1,728

SPESSORE 9 MM

0128876	352	9 x 6	6		09006005509	MT	0,785
0128885	300	9 x 8	8		09008005509	MT	0,802
0128894	266	9 x 10	10	1/8	09010005509	MT	0,890
0128883°	234	9 x 12	12		09012005509	MT	0,934
0128882°	192	9 x 15	15	1/4	09015005509	MT	1,052
0128881°	166	9 x 18	18	3/8	09018005509	MT	1,105
0128880	136	9 x 20			09020005509	MT	1,105
0128879°	136	9 x 22	22	1/2	09022005509	MT	1,109
0128878°	108	9 x 25			09025005509	MT	1,456
0128877°	98	9 x 28	28	3/4	09028005509	MT	1,552
0128372	92	9 x 30	30		09030005509	MT	1,592
0127910	76	9 x 32			09032005509	MT	1,662
0128527°	76	9 x 35	35	1	09035005509	MT	1,736
0128063	66	9 x 38			09038005509	MT	1,960
0128062°	60	9 x 42	42	1 1/4	09042005509	MT	1,969
0128061	56	9 x 45			09045005509	MT	2,184
0128060°	50	9 x 48		1 1/2	09048005509	MT	2,201
0128059°	46	9 x 54	54		09054005509	MT	2,842
0128058	46	9 x 57	57		09057005509	MT	2,947
0128047°	46	9 x 60		2	09060005509	MT	2,982
0128056°	46	9 x 64	64		09064005509	MT	3,434
0128065	40	9 x 70	70		09070005509	MT	3,872
0128054°	40	9 x 76	76,1	2 1/2	09076005509	MT	3,986
0128053	36	9 x 80	80		09080005509	MT	4,859
0128052°	36	9 x 89	88,9	3	09089005509	MT	4,986
0128051	22	9 x 102		3 1/2	09102005509	MT	7,513
0128050	22	9 x 108	108		09108005509	MT	7,741
0128049°	22	9 x 114	114	4	09114005509	MT	8,070
0128076	16	9 x 140			09140005509	MT	12,749



K-FLEX EC - LUNGHEZZA METRI 2							
SPESSORE 13 MM							
CODICE	MINIMO VENDITA	TIPO	TUBO RAME	TUBO FERRO	CODICE FORNITORE	U.M.	€
0128081	172	13 x 10	10	1/8	13010005509	MT	1,201
0128080	162	13 x 12	12		13012005509	MT	1,293
0128079°	136	13 x 15	15	1/4	13015005509	MT	1,442
0128078°	118	13 x 18	18	3/8	13018005509	MT	1,526
0128077	98	13 x 20			13020005509	MT	1,539
0128066°	98	13 x 22	22	1/2	13022005509	MT	1,552
0128075°	80	13 x 25			13025005509	MT	1,815
0128085°	78	13 x 28	28	3/4	13028005509	MT	1,969
0128073	72	13 x 30	30		13030005509	MT	2,074
0128072	58	13 x 32			13032005509	MT	2,179
0128071°	58	13 x 35	35	1	13035005509	MT	2,285
0128070	50	13 x 38			13038005509	MT	2,644
0207241	48	13 x 40			13040005509	MT	2,657
0128069°	48	13 x 42	42	1 1/4	13042005509	MT	2,662
0128068	44	13 x 45			13045005509	MT	2,912
0128038°	40	13 x 48		1 1/2	13048005509	MT	2,982
0207242	34	13 x 50			13050005509	MT	3,263
0128084°	34	13 x 54	54		13054005509	MT	3,771
0128055	32	13 x 57	57		13057005509	MT	3,986
0128026°	32	13 x 60		2	13060005509	MT	4,030
0128025°	30	13 x 64	64		13064005509	MT	4,635
0128024	26	13 x 70	70		13070005509	MT	4,859
0128023°	26	13 x 76	76,1	2 1/2	13076005509	MT	5,013
0128022	24	13 x 80	80		13080005509	MT	5,749
0128021°	24	13 x 89	88,9	3	13089005509	MT	6,289
0128020	16	13 x 102		3 1/2	13102005509	MT	9,061
0128009	16	13 x 108	108		13108005509	MT	9,495
0128018°	16	13 x 114	114	4	13114005509	MT	9,982
0128027	12	13 x 125			13125005509	MT	14,798
0128016	12	13 x 133	133		13133005509	MT	15,346
0128015	12	13 x 140		5	13140005509	MT	15,684
0128014	12	13 x 160	159		13160005509	MT	16,473
SPESSORE 19 MM							
0128044	98	19 x 10	10	1/8	19010005509	MT	2,302
0128043	88	19 x 12	12		19012005509	MT	2,328
0128042°	78	19 x 15	15		19015005509	MT	2,828
0128041°	72	19 x 18	18		19018005509	MT	3,236
0207243	66	19 x 20			19020005509	MT	3,337
0128040°	64	19 x 22	22	1/2	19022005509	MT	3,438
0128039	50	19 x 25	25		19025005509	MT	3,802
0128028°	48	19 x 28	28		19028005509	MT	4,039
0128037	42	19 x 30	30		19030005509	MT	4,447
0207244	36	19 x 32			19032005509	MT	4,701
0128046°	36	19 x 35	35		19035005509	MT	4,978



K-FLEX EC - LUNGHEZZA METRI 2							
SPESSORE 19 MM							
CODICE	MINIMO VENDITA	TIPO	TUBO RAME	TUBO FERRO	CODICE FORNITORE	U.M.	€
0128035	32	19 x 38	38		19038005509	MT	5,631
0128034°	32	19 x 42	42	1.1/4	19042005509	MT	6,035
0128033	28	19 x 45			19045005509	MT	6,526
0128032°	24	19 x 48		1.1/2	19048005509	MT	6,732
0207246	24	19 x 50			19050005509	MT	7,030
0128031°	24	19 x 54	54		19054005509	MT	7,622
0128030	22	19 x 57	57		19057005509	MT	8,070
0128087°	22	19 x 60		2	19060005509	MT	8,232
0128010°	18	19 x 64	64		19064005509	MT	9,061
0128067	18	19 x 70			19070005509	MT	10,048
0128141°	18	19 x 76	76,1	2.1/2	19076005509	MT	10,499
0128140	14	19 x 80			19080005509	MT	11,364
0128139°	14	19 x 89	88,9	3	19089005509	MT	11,482
0128138	14	19 x 102		3.1/2	19102005509	MT	15,684
0128137	12	19 x 108	108		19108005509	MT	16,561
0128136°	12	19 x 114	114	4	19114005509	MT	16,995
0128135	10	19 x 125			19125005509	MT	22,627
0128124	8	19 x 133	133		19133005509	MT	22,842
0128133	8	19 x 140		5	19140005509	MT	23,171
0128142	8	19 x 160	159		19160005509	MT	25,127
0128131	6	19 x 168			19170005509	MT	28,114



K-FLEX EC/R - LUNGHEZZA METRI 2							
SPESSORE 9 MM - PRETAGLIATO							
0127867	234	9 x 12	12		09012005809	MT	2,763
0127866	192	9 x 15	15	1/4	09015005809	MT	3,033
0127855	166	9 x 18	18	3/8	09018005809	MT	3,033
0127864	136	9 x 22	22	1/2	09022005809	MT	3,090
0127873	98	9 x 28	28	3/4	09028005809	MT	4,161
0127862	76	9 x 35	35	1	09035005809	MT	4,703
0127861	60	9 x 42	42	1 1/4	09042005809	MT	5,120
0127860	50	9 x 48		1 1/2\	09048005809	MT	5,593
0127859	46	9 x 54	54		09054005809	MT	6,744
0127858	46	9 x 60		2	09060005809	MT	7,116
0127857	46	9 x 64	64		09064005809	MT	8,526
0127882	40	9 x 76	76,1	2 1/2	09076005809	MT	9,721
0127863	36	9 x 89	88,9/	3	09089005809	MT	12,045
0127865	22	9 x 114	114	4	09114005809	MT	18,868

SPESSORE 13 MM - PRETAGLIATO							
0127891	162	13 x 12	12		13012005809	MT	3,383
0127890	136	13 x 15	15	1/4	13015005809	MT	3,665
0127889	118	13 x 18	18	3/8	13018005809	MT	4,003
0127888	98	13 x 22	22	1/2	13022005809	MT	4,116
0127886	78	13 x 28	28	3/4	13028005809	MT	5,109
0127885	58	13 x 35	35	1	13035005809	MT	5,774

**K-FLEX EC/R - LUNGHEZZA METRI 2****SPESSORE 13 MM - PRETAGLIATO**

CODICE	MINIMO VENDITA	TIPO	TUBO RAME	TUBO FERRO	CODICE FORNITORE	U.M.	€
0127874	48	13 x 42	42	1 1/4	13042005809	MT	6,428
0127883	40	13 x 48		1 1/2\	13048005809	MT	7,251
0127892	34	13 x 54	54		13054005809	MT	8,977
0127881	32	13 x 60		2	13060005809	MT	9,902
0127880	30	13 x 64	64		13064005809	MT	11,255
0127879	26	13 x 76	76,1	2 1/2	13076005809	MT	12,191
0127878	24	13 x 89	88,9/	3	13089005809	MT	15,687
0127877	16	13 x 114	114	4	13114005809	MT	24,349

SPESSORE 19 MM - PRETAGLIATO

0127876	78	19 x 15	15	1/4	19015005809	MT	6,721
0127933	72	19 x 18	18	3/8	19018005809	MT	7,522
0127856	64	19 x 22	22	1/2	19022005809	MT	7,736
0127913	48	19 x 28	28	3/4	19028005809	MT	9,146
0127987	36	19 x 35	35	1	19035005809	MT	10,601
0127986	32	19 x 42	42	1 1/4	19042005809	MT	13,251
0127985	24	19 x 48		1 1/2\	19048005809	MT	13,703
0127984	24	19 x 54	54		19054005809	MT	15,552
0127983	22	19 x 60		2	19060005809	MT	16,894
0127982	18	19 x 64	64		19064005809	MT	18,642
0127981	18	19 x 76	76,1	2 1/2	19076005809	MT	22,353
0127970	14	19 x 89	88,9	3	19089005809	MT	24,078
0127979	12	19 x 114	114	4	19114005809	MT	36,800

K-FLEX ST - LUNGHEZZA METRI 2**SPESSORE 25 MM**

0128470	50	25 x 18	18	3/8	25018005508	MT	7,568
0128375	42	25 x 22	22	1/2	25022005508	MT	8,501
0128449	40	25 x 28	28	3/4	25028005508	MT	9,724
0128448	24	25 x 35	35	1	25035005508	MT	11,904
0128446	22	25 x 42	42	1 1/4	25042005508	MT	14,571
0128445	18	25 x 48		1 1/2	25048005508	MT	16,370
0128444	16	25 x 54	54		25054005508	MT	17,819
0128433	12	25 x 60		2	25060005508	MT	20,190
0128442	12	25 x 64	64		25064005508	MT	21,543
0128440	12	25 x 70	70		25070005508	MT	25,448
0128439	10	25 x 76	76,1	2 1/2	25076005508	MT	25,598
0128437	8	25 x 89	88,9	3	25089005508	MT	28,180
0128435	6	25 x 108	108		25108005508	MT	38,260
0128434	6	25 x 114	114	4	25114005508	MT	40,741
0128462	4	25 x 140			25140005508	MT	52,731
0128443	4	25 x 160	159		25160005508	MT	60,857
0128469	4	25 x 170		6	25170005508	MT	69,754
0207158	4	25 x 210			25210005508	MT	104,600

DATI TECNICI	
Limiti temperatura d'impiego	- 200° C + 105°C**
Conduttività termica λ W/(m•K) EN 12667 (DIN 52612) ENISO 8497 (DIN 52613)	- 20°C = 0,034/ 0° C = 0,036* + 20° C = 0,038
Problematiche di corrosione	DIN 1988/7*; pH neutro
Permeabilità μ EN 12086 (DIN 52615)	≥ 7000
Fuoco	Cl. 1 (I)*

* Supervisionato da Istituto esterno
** Per applicazioni inferiori a -50° C
contattare il nostro Ufficio Tecnico



K-FLEX ST - LUNGHEZZA METRI 2							
SPESSORE 32 MM							
CODICE	MINIMO VENDITA	TIPO	TUBO RAME	TUBO FERRO	CODICE FORNITORE	U.M.	€
0128452	32	32 x 18	18	3/8	32018005508	MT	11,303
0128461	32	32 x 22	22	1/2	32022005508	MT	13,142
0128471	24	32 x 28	28	3/4	32028005508	MT	14,641
0128459	22	32 x 35	35	1	32035005508	MT	16,441
0128458	16	32 x 42	42	1 1/4	32042005508	MT	19,197
0128456	14	32 x 48		1 1/2	32048005508	MT	21,243
0128455	12	32 x 54	54		32054005508	MT	24,456
0128454	10	32 x 60		2	32060005508	MT	26,330
0128453	10	32 x 64	64		32064005508	MT	27,849
0128431	8	32 x 70	70		32070005508	MT	30,646
0128402	8	32 x 76	76,1	2 1/2	32076005508	MT	31,869
0128441	8	32 x 80	80		32080005508	MT	33,448
0128410	8	32 x 89	88,9	3	32089005508	MT	36,736
0128409	6	32 x 102		3 1/2	32102005508	MT	44,872
0128407	6	32 x 114	114	4	32114005508	MT	52,676
0128394	4	32 x 140			32140005508	MT	66,385
0128403	4	32 x 160	159		32160005508	MT	73,543
0128412	4	32 x 170		6	32170005508	MT	88,250
0207187	2	32 x 210			32210005508	MT	132,400

K-FLEX ST - LASTRE ISOLANTI							
ROTOLE ALTEZZA 1 METRO							
CODICE	MINIMO VENDITA	TIPO	SPESSORE MM	ALTEZZA MT	CODICE FORNITORE	U.M.	€
0207199	30	R K-FLEX 6 ST MQ30	6	1	80006210107	MQ	16,235
0207201	20	R K-FLEX 10 ST MQ20	10	1	80010210107	MQ	22,461
0207202	14	R K-FLEX 13 ST MQ14	13	1	80013210107	MQ	27,503
0207204	12	R K-FLEX 16 ST MQ12	16	1	80016210107	MQ	33,097
0207206	10	R K-FLEX 19 ST MQ10	19	1	80019210107	MQ	38,982
0207207	8	R K-FLEX 25 ST MQ 8	25	1	80025210107	MQ	50,681
0207208	6	R K-FLEX 32 ST MQ 6	32	1	80032210107	MQ	63,714
0207209	4	R K-FLEX 40 ST MQ 6	40	1	80040210107	MQ	79,283
0207210	4	R K-FLEX 50 ST MQ 4	50	1	80050210107	MQ	99,122
0207212	4	R K-FLEX 60 ST MQ 4	60	1	80060210107	MQ	118,600

ROTOLE ALTEZZA 1,5 METRI							
CODICE	MINIMO VENDITA	TIPO	SPESSORE MM	ALTEZZA MT	CODICE FORNITORE	U.M.	€
0128178	45	R K-FLEX 6 ST H1.5 45MQ	6	1,5	80006005308	MQ	16,235
0128192	30	R K-FLEX 10 ST H1.5 30MQ	10	1,5	80010005308	MQ	22,461
0128223	21	R K-FLEX 13 ST H1.5 21MQ	13	1,5	80013005308	MQ	27,503
0207203	18	R K-FLEX 16 ST H1.5 18MQ	16	1,5	80016005308	MQ	33,097
0128231	15	R K-FLEX 19 ST H1.5 15MQ	19	1,5	80019005308	MQ	38,982
0128236	12	R K-FLEX 25 ST H1.5 12MQ	25	1,5	80025005308	MQ	50,681
0128203	9	R K-FLEX 32 ST H1.5 9MQ	32	1,5	80032005308	MQ	63,714
0128207	6	R K-FLEX 40 ST H1.5 6MQ	40	1,5	80040005308	MQ	79,283
0128210	6	R K-FLEX 50 ST H1.5 6MQ	50	1,5	80050005308	MQ	99,122
0207211	6	R K-FLEX 60 ST H1.5 6MQ	60	1,5	80060005308	MQ	118,600



DATI TECNICI

Limiti temperatura d'impiego	+ 150°C*
Conducibilità termica λ W/(m•K) EN 8497 (DIN 52613) EN 12667 (DIN 52612)	+20°C = 0,040/ 40° C = 0,042 + 60° C = 0,045
Problematiche di corrosione	DIN 1988/7; pH neutro
Fuoco	Cl. 1 (I)
Dati ecologici	Non contiene alogeni - No PVC No CFC, HCFC No formaldeide

* Per applicazioni inferiori a +150°C contattare il nostro Ufficio Tecnico



K-FLEX SOLAR - LUNGHEZZA METRI 2

SPESSORE 13 MM

CODICE	MINIMO VENDITA	TIPO	TUBO RAME	TUBO FERRO	CODICE FORNITORE	U.M.	€
0127974	172	13 x 10	10	1/8	13010215524	MT	4,511
0127973	162	13 x 12	12		13012215524	MT	4,721
0127972°	136	13 x 15	15	1/4	13015215524	MT	5,413
0127971°	118	13 x 18	18	3/8	13018215524	MT	5,884
0127997°	98	13 x 22	22	1/2	13022215524	MT	6,265
0127999	78	13 x 28	28	3/4	13028215524	MT	6,937
0127980	58	13 x 35	35	1	13035215524	MT	8,872
0128005	48	13 x 42	42	1 1/4	13042215524	MT	9,854
0128004	40	13 x 48		1 1/2	13048215524	MT	11,739
0128003	34	13 x 54	54		13054215524	MT	14,125
0128001	32	13 x 60		2	13060215524	MT	15,488
0128000	26	13 x 76	76,1	2 1/2	13076215524	MT	19,428
0127989	24	13 x 89	88,9/	3	13089215524	MT	22,616

SPESSORE 19 MM

0127998	88	19 x 12	12		19012215524	MT	8,180
0128008	78	19 x 15	15	1/4	19015215524	MT	9,854
0127996°	72	19 x 18	18	3/8	19018215524	MT	10,295
0127995°	64	19 x 22	22	1/2	19022215524	MT	11,689
0127994°	48	19 x 28	28	3/4	19028215524	MT	13,974
0127993	36	19 x 35	35	1	19035215524	MT	16,160
0127992	32	19 x 42	42	1 1/4	19042215524	MT	18,195
0127991	24	19 x 48		1 1/2	19048215524	MT	22,265
0127961	24	19 x 54	54		19054215524	MT	25,142
0127978	22	19 x 60		2	19060215524	MT	27,879
0127949	18	19 x 76	76,1	2 1/2	19076215524	MT	34,335
0127948	14	19 x 89	88,9/	3	19089215524	MT	38,045

SPESSORE 25 MM

0127947	50	25 x 18	18	3/8	25018215524	MT	15,939
0127946	42	25 x 22	22	1/2	25022215524	MT	18,095
0127945	40	25 x 28	28	3/4	25028215524	MT	21,684
0127944	24	25 x 35	35	1	25035215524	MT	25,042
0127943	22	25 x 42	42	1 1/4	25042215524	MT	28,240
0127932	18	25 x 48		1 1/2	25048215524	MT	34,516
0127941	16	25 x 54	54		25054215524	MT	38,977
0127950	12	25 x 60		2	25060215524	MT	43,228
0127939	10	25 x 76	76,1	2 1/2	25076215524	MT	53,223
0127938	8	25 x 89	88,9	3	25089215524	MT	58,957

SPESSORE 32 MM

0127937	32	32 x 18	18	3/8	32018215524	MT	20,581
0127936	32	32 x 22	22	1/2	32022215524	MT	23,358
0127935	24	32 x 28	28	3/4	32028215524	MT	27,989
0127934	22	32 x 35	35	1	32035215524	MT	32,320
0127959	16	32 x 42	42	1 1/4	32042215524	MT	36,441
0127940	14	32 x 48	48	1 1/2	32048215524	MT	44,551
0127942	12	32 x 54	54		32054215524	MT	50,315
0127968	10	32 x 60	60	2	32060215524	MT	55,779
0127967	8	32 x 76	76	2 1/2	32076215524	MT	68,671
0127966	8	32 x 89	88	3	32089215524	MT	76,070



TUBI AL CLAD SYSTEM

SPESSORE 13 MM

CODICE	MINIMO VENDITA	TIPO	TUBO RAME	TUBO FERRO	CODICE FORNITORE	U.M.	€
0126684	73	13 x 15	15	1/4	13015214303CL	MT	22,364
0126683	62	13 x 18	18	3/8	13018214303CL	MT	22,872
0126682	58	13 x 22	22	1/2	13022214303CL	MT	23,616
0126681	43	13 x 28	28	3/4	13028214303CL	MT	24,654
0126651	31	13 x 35	35	1	13035214303CL	MT	27,090
0126697	27	13 x 42	42	1 1/4	13042214303CL	MT	28,646
0126668	21	13 x 48		1 1/2	13048214303CL	MT	30,857
0126639	20	13 x 54	54		13054214303CL	MT	32,154
0126638	18	13 x 60		2	13060214303CL	MT	33,078
0126637	12	13 x 76	76,1	2 1/2	13076214303CL	MT	39,936
0126636	12	13 x 89	88,9	3	13089214303CL	MT	42,304
0126635	9	13 x 102		3 1/2	13102214303CL	MT	52,703
0126634	8	13 x 108	108		13108214303CL	MT	53,864
0126633	8	13 x 114	114	4	13114214303CL	MT	54,755
0126622	7	13 x 125			13125214303CL	MT	80,255
0126631	6	13 x 133	133		13133214303CL	MT	82,037
0126640	6	13 x 140		5	13140214303CL	MT	83,706
0126629	4	13 x 160	159		13160214303CL	MT	103,900

SPESSORE 19 MM

0126628	47	19 x 15	15	1/4	19015214303CL	MT	25,578
0126627	42	19 x 18	18	3/8	19018214303CL	MT	26,210
0126626	33	19 x 22	22	1/2	19022214303CL	MT	26,988
0126625	27	19 x 28	28	3/4	19028214303CL	MT	29,774
0126624	21	19 x 35	35	1	19035214303CL	MT	31,522
0126649	20	19 x 42	42	1 1/4	19042214303CL	MT	33,078
0126630	16	19 x 48		1 1/2	19048214303CL	MT	35,661
0126632	15	19 x 54	54		19054214303CL	MT	36,981
0126658	15	19 x 60		2	19060214303CL	MT	38,300
0126657	11	19 x 76	76,1	2 1/2	19076214303CL	MT	44,458
0126656	9	19 x 89	88,9	3	19089214303CL	MT	47,853
0126655	7	19 x 102		3 1/2	19102214303CL	MT	56,120
0126654	7	19 x 108	108		19108214303CL	MT	57,349
0126653	6	19 x 114	114	4	19114214303CL	MT	58,646
0126669	5	19 x 125			19125214303CL	MT	88,037
0126678	4	19 x 133	133		19133214303CL	MT	90,552
0126667	4	19 x 140		5	19140214303CL	MT	92,210
0126666	3	19 x 160	159		19160214303CL	MT	112,400

SPESSORE 25 MM

0126665	30	25 x 18	18	3/8	25018214303CL	MT	32,187
0126664	27	25 x 22	22	1/2	25022214303CL	MT	32,999
0126663	22	25 x 28	28	3/4	25028214303CL	MT	34,657
0126662	16	25 x 35	35	1	25035214303CL	MT	36,654
0126652	15	25 x 42	42	1 1/4	25042214303CL	MT	37,917
0126641	12	25 x 48		1 1/2	25048214303CL	MT	42,721
0126650	11	25 x 54	54		25054214303CL	MT	48,868
0126659	9	25 x 60		2	25060214303CL	MT	51,845
0126648	8	25 x 76	76,1	2 1/2	25076214303CL	MT	56,796
0126647	6	25 x 89	88,8	3	25089214303CL	MT	61,624
0126646	4	25 x 102		3 1/2	25102214303CL	MT	66,642

**TUBI AL CLAD SYSTEM****SPESSORE 25 MM**

CODICE	MINIMO VENDITA	TIPO	TUBO RAME	TUBO FERRO	CODICE FORNITORE	U.M.	€
0126645	3	25 x 108	108		25108214303CL	MT	70,387
0126644	3	25 x 114	114	4	25114214303CL	MT	73,105
0126643	3	25 x 125			25125214303CL	MT	94,838
0126700	3	25 x 133	133		25133214303CL	MT	113,200
0126623	2	25 x 140		5	25140214303CL	MT	115,100
0126680	2	25 x 160	159		25160214303CL	MT	119,100

SPESSORE 32 MM

0126754	16	32 x 18	18	3/8	32018214303CL	MT	37,872
0126753	15	32 x 22	22	1/2	32022214303CL	MT	38,842
0126752	12	32 x 28	28	3/4	32028214303CL	MT	41,492
0126709	11	32 x 35	35	1	32035214303CL	MT	42,834
0126735	11	32 x 42	42	1 1/4	32042214303CL	MT	46,894
0126734	9	32 x 48		1 1/2	32048214303CL	MT	52,748
0126733	8	32 x 54	54		32054214303CL	MT	55,432
0126732	8	32 x 60		2	32060214303CL	MT	60,800
0126731	6	32 x 76	76,1	2 1/2	32076214303CL	MT	74,233
0126730	4	32 x 89	88,8	3	32089214303CL	MT	78,857
0126729	4	32 x 102		3 1/2	32102214303CL	MT	96,936
0126718	3	32 x 108	108		32108214303CL	MT	98,582
0126727	3	32 x 114	114	4	32114214303CL	MT	101,000
0126736	3	32 x 125			32125214303CL	MT	134,100
0126725	2	32 x 133	133		32133214303CL	MT	137,100
0126724	2	32 x 140		5	32140214303CL	MT	140,100
0126723	2	32 x 160	159		32160214303CL	MT	146,300

AL CLAD SYSTEM - LASTRE ISOLANTI**ROTOLE STANDARD ALTEZZA 1 METRO**

CODICE	MINIMO VENDITA	TIPO	SPESSORE MM	ALTEZZA MT	CODICE FORNITORE	U.M.	€
0127124	30	AL CLAD 6 ST 30MQ	6	1	80606210103CL	MQ	43,139
0127123	20	AL CLAD 10 ST 20MQ	10	1	80610210103CL	MQ	45,225
0127149	14	AL CLAD 13 ST 14MQ	13	1	80613210103CL	MQ	48,270
0127132	12	AL CLAD 16 ST 12MQ	16	1	80616210103CL	MQ	54,315
0127158	10	AL CLAD 19 ST 10MQ	19	1	80619210103CL	MQ	56,582
0127154	8	AL CLAD 25 ST 8MQ	25	1	80625210103CL	MQ	64,635
0127153	6	AL CLAD 32 ST 6MQ	32	1	80632210103CL	MQ	78,778
0127152	4	AL CLAD 40 ST 4MQ	40	1	80640210103CL	MQ	101,500
0127141	4	AL CLAD 50 ST 4MQ	50	1	80650210103CL	MQ	136,500

ROTOLE ALTEZZA 1 METRO - ADESIVE

0126911	30	AL CLAD 6 ST AD 30MQ	6	1	80306210103CL	MQ	51,620
0127138	20	AL CLAD 10 ST AD 20MQ	10	1	80310210103CL	MQ	53,684
0127136	14	AL CLAD 13 ST AD 14MQ	13	1	80313210103CL	MQ	56,740
0127135	12	AL CLAD 16 ST AD 12MQ	16	1	80316210103CL	MQ	62,796
0127122	10	AL CLAD 19 ST AD 10MQ	19	1	80319210103CL	MQ	65,052
0127140	8	AL CLAD 25 ST AD 8MQ	25	1	80325210103CL	MQ	73,105
0127127	6	AL CLAD 32 ST AD 6MQ	32	1	80332210103CL	MQ	87,259
0127126	4	AL CLAD 40 ST AD 4MQ	40	1	80340210103CL	MQ	121,300
0127125	4	AL CLAD 50 ST AD 4MQ	50	1	80350210103CL	MQ	145,000


AL CLAD SYSTEM CURVE ACCOPPIATE K 90 + AL CLAD - DIMA 3

CODICE	MINIMO VENDITA	DESCRIZIONE	SPESSORE MM	Ø	CODICE FORNITORE	U.M.	€
0128655	1	Curve "K 90" in gomma, a	9	18	85K90K09018CL	NR	23,729
0128701	1	90°, accoppiate alla finitura	9	22	85K90K09022CL	NR	24,845
0128672	1	AL CLAD.	9	28	85K90K09028CL	NR	25,601
0128643	1	I bordi di giunzione sono	9	35	85K90K09035CL	NR	25,815
0128642	1	sovrapponibili per consentire	9	42	85K90K09042CL	NR	27,383
0128641	1	il fissaggio con nastro	9	48	85K90K09048CL	NR	28,703
0206822	1	adesivo	9	54	85K90K09054CL	NR	30,609
		AL CLAD.					
0206822	1	DIMA STANDARD	9	54	85K90K09054CL	NR	30,609
0128640	1		9	60	85K90K09060CL	NR	31,556
0128639	1		9	76	85K90K09076CL	NR	36,710
0206823	1		9	89	85K90K09089CL	NR	38,706
0206824	1		9	102	85K90K09102CL	NR	43,939
0206825	1		9	108	85K90K09108CL	NR	45,879
0128638	1		9	114	85K90K09114CL	NR	48,236
0206826	1		9	125	85K90K09125CL	NR	51,755
0206827	1		9	133	85K90K09133CL	NR	53,627
0206828	1		9	140	85K90K09140CL	NR	58,330
0206829	1		9	160	85K90K09160CL	NR	62,289
0128626	1		13	18	85K90K13018CL	NR	23,921
0128644	1		13	22	85K90K13022CL	NR	25,060
0128632	1		13	28	85K90K13028CL	NR	25,793
0128630	1		13	35	85K90K13035CL	NR	26,176
0127013	1		13	42	85K90K13042CL	NR	27,857
0127011	1		13	48	85K90K13048CL	NR	29,289
0127009	1		13	54	85K90K13054CL	NR	30,778
0127015	1		13	60	85K90K13060CL	NR	32,052
0127042	1		13	76	85K90K13076CL	NR	37,150
0127040	1		13	89	85K90K13089CL	NR	39,507
0206833	1		13	102	85K90K13102CL	NR	45,225
0127037	1		13	108	85K90K13108CL	NR	46,748
0127026	1		13	114	85K90K13114CL	NR	50,447
0127044	1		13	125	85K90K13125CL	NR	54,056
0206834	1		13	133	85K90K13133CL	NR	55,894
0127033	1		13	140	85K90K13140CL	NR	60,936
0206835	1		13	160	85K90K13160CL	NR	65,345
0127030	1		19	18	85K90K19018CL	NR	26,063
0127028	1		19	22	85K90K19022CL	NR	27,406
0128064	1		19	28	85K90K19028CL	NR	28,409
0128653	1		19	35	85K90K19035CL	NR	29,334
0128636	1		19	42	85K90K19042CL	NR	30,518
0128660	1		19	48	85K90K19048CL	NR	31,793
0128657	1		19	54	85K90K19054CL	NR	33,090
0128645	1		19	60	85K90K19060CL	NR	34,342
0128651	1		19	76	85K90K19076CL	NR	40,511
0128649	1		19	89	85K90K19089CL	NR	42,642
0206844	1		19	102	85K90K19102CL	NR	48,654
0128647	1		19	108	85K90K19108CL	NR	52,533
0128704	1		19	114	85K90K19114CL	NR	56,187
0128684	1		19	125	85K90K19125CL	NR	59,943
0206845	1		19	133	85K90K19133CL	NR	65,537
0128757	1		19	140	85K90K19140CL	NR	70,556
0128756	1		19	160	85K90K19160CL	NR	76,364



AL CLAD SYSTEM CURVE ACCOPPIATE K 90 + AL CLAD - DIMA 3

CODICE	MINIMO VENDITA	DESCRIZIONE	SPESSORE MM	Ø	CODICE FORNITORE	U.M.	€
0206847	1	Curve "K 90" in gomma, a	25	18	85K90K25018CL	NR	27,755
0128754	1	90°, accoppiate alla finitura	25	22	85K90K25022CL	NR	29,086
0128753	1	AL CLAD.	25	28	85K90K25028CL	NR	30,315
0128741	1	I bordi di giunzione sono	25	35	85K90K25035CL	NR	31,567
0128759	1	sovrapponibili per consentire	25	42	85K90K25042CL	NR	33,191
0128747	1	il fissaggio con nastro	25	48	85K90K25048CL	NR	34,533
0128745	1	adesivo	25	54	85K90K25054CL	NR	36,236
0128743	1	AL CLAD	25	60	85K90K25060CL	NR	37,759
0128768	1	DIMA STANDARD.	25	76	85K90K25076CL	NR	44,413
0206848	1		25	89	85K90K25089CL	NR	49,263
0206849	1		25	102	85K90K25102CL	NR	57,349
0206850	1		25	108	85K90K25108CL	NR	60,936
0128751	1		25	114	85K90K25114CL	NR	66,654
0128777	1		25	125	85K90K25125CL	NR	70,624
0128776	1		25	133	85K90K25133CL	NR	72,530
0128774	1		25	140	85K90K25140CL	NR	77,278
0206851	1		25	160	85K90K25160CL	NR	84,981
0128773	1		32	18	85K90K32018CL	NR	33,710
0128772	1		32	22	85K90K32022CL	NR	34,206
0128760	1		32	28	85K90K32028CL	NR	35,368
0128779	1		32	35	85K90K32035CL	NR	37,251
0128766	1		32	42	85K90K32042CL	NR	41,244
0128765	1		32	48	85K90K32048CL	NR	42,778
0128763	1		32	54	85K90K32054CL	NR	43,657
0128732	1		32	60	85K90K32060CL	NR	47,030
0128749	1		32	76	85K90K32076CL	NR	54,710
0206860	1		32	89	85K90K32089CL	NR	56,875
0206861	1		32	102	85K90K32102CL	NR	68,255
0128716	1		32	108	85K90K32108CL	NR	73,488
0128715	1		32	114	85K90K32114CL	NR	80,334
0206862	1		32	125	85K90K32125CL	NR	91,432
0206863	1		32	133	85K90K32133CL	NR	94,917
0206864	1		32	140	85K90K32140CL	NR	101,000
0206865	1		32	160	85K90K32160CL	NR	116,200
0206866	1		40	18	85K90K40018CL	NR	39,033
0206867	1		40	22	85K90K40022CL	NR	39,744
0206868	1		40	28	85K90K40028CL	NR	41,864
0206869	1		40	35	85K90K40035CL	NR	45,146
0206870	1		40	42	85K90K40042CL	NR	49,657
0128703	1		40	48	85K90K40048CL	NR	50,548
0128712	1		40	54	85K90K40054CL	NR	54,135
0128721	1		40	60	85K90K40060CL	NR	56,695
0128710	1		40	76	85K90K40076CL	NR	70,172
0206871	1		40	89	85K90K40089CL	NR	85,951
0206872	1		40	102	85K90K40102CL	NR	102,300
0206873	1		40	108	85K90K40108CL	NR	110,100
0206874	1		40	114	85K90K40114CL	NR	115,700
0206875	1		40	125	85K90K40125CL	NR	125,100
0206876	1		40	133	85K90K40133CL	NR	144,300
0206877	1		40	140	85K90K40140CL	NR	163,600
0206878	1		40	160	85K90K40160CL	NR	177,600


AL CLAD SYSTEM CURVE ACCOPPIATE K 90 + AL CLAD - DIMA 3

CODICE	MINIMO VENDITA	DESCRIZIONE	SPESSORE MM	Ø	CODICE FORNITORE	U.M.	€
0206879	1	Curve "K 90" in gomma, a	50	18	85K90K50018CL	NR	46,139
0206880	1	90°, accoppiate alla finitura	50	22	85K90K50022CL	NR	53,808
0206881	1	AL CLAD.	50	28	85K90K50028CL	NR	55,962
0206882	1	I bordi di giunzione sono	50	35	85K90K50035CL	NR	58,364
0206883	1	sovrapponibili per consentire	50	42	85K90K50042CL	NR	64,601
0206884	1	il fissaggio con nastro	50	48	85K90K50048CL	NR	66,372
0206885	1	adesivo	50	54	85K90K50054CL	NR	68,018
0128709	1	AL CLAD	50	60	85K90K50060CL	NR	77,255
0128707	1	DIMA STANDARD.	50	76	85K90K50076CL	NR	88,556
0206886	1		50	89	85K90K50089CL	NR	111,000
0206887	1		50	102	85K90K50102CL	NR	131,000
0206888	1		50	108	85K90K50108CL	NR	139,400
0206889	1		50	114	85K90K50114CL	NR	144,700
0206890	1		50	125	85K90K50125CL	NR	194,600
0206891	1		50	133	85K90K50133CL	NR	201,000
0206892	1		50	140	85K90K50140CL	NR	214,800
0206893	1		50	160	85K90K50160CL	NR	233,900

AL CLAD SYSTEM T ACCOPPIATE K 90 + AL CLAD - DIMA 3

0128736	1	"T" accoppiati con finitura	9	18	85T90K09018CL	NR	26,097
0206908	1	AL CLAD. I bordi di	9	22	85T90K09022CL	NR	27,327
0206909	1	giunzione sono	9	28	85T90K09028CL	NR	28,172
0128735	1	sovrapponibili per consentire	9	35	85T90K09035CL	NR	28,398
0128734	1	il corretto fissaggio.	9	42	85T90K09042CL	NR	30,101
0206910	1	DIMA STANDARD	9	48	85T90K09048CL	NR	31,567
0206911	1		9	54	85T90K09054CL	NR	33,676
0128733	1		9	60	85T90K09060CL	NR	34,736
0128722	1		9	76	85T90K09076CL	NR	40,387
0206912	1		9	89	85T90K09089CL	NR	42,575
0206913	1		9	102	85T90K09102CL	NR	48,327
0206914	1		9	108	85T90K09108CL	NR	50,458
0128731	1		9	114	85T90K09114CL	NR	53,052
0206915	1		9	125	85T90K09125CL	NR	56,921
0206916	1		9	133	85T90K09133CL	NR	58,996
0206917	1		9	140	85T90K09140CL	NR	64,172
0206918	1		9	160	85T90K09160CL	NR	68,526
0206919	1		13	18	85T90K13018CL	NR	26,300
0128740	1		13	22	85T90K13022CL	NR	27,563
0128729	1		13	28	85T90K13028CL	NR	28,375
0128728	1		13	35	85T90K13035CL	NR	28,793
0128726	1		13	42	85T90K13042CL	NR	30,631
0128725	1		13	48	85T90K13048CL	NR	32,210
0128723	1		13	54	85T90K13054CL	NR	33,868
0128607	1		13	60	85T90K13060CL	NR	35,278
0128492	1		13	76	85T90K13076CL	NR	40,860
0128646	1		13	89	85T90K13089CL	NR	43,443
0206920	1		13	102	85T90K13102CL	NR	49,748
0206921	1		13	108	85T90K13108CL	NR	51,428
0128526	1		13	114	85T90K13114CL	NR	55,488
0206922	1		13	125	85T90K13125CL	NR	59,469
0206923	1		13	133	85T90K13133CL	NR	61,488
0206924	1		13	140	85T90K13140CL	NR	67,026
0206925	1		13	160	85T90K13160CL	NR	71,864



AL CLAD SYSTEM T ACCOPPIATE K 90 + AL CLAD - DIMA 3

CODICE	MINIMO VENDITA	DESCRIZIONE	SPESSORE MM	Ø	CODICE FORNITORE	U.M.	€
0206932	1	"T" accoppiati con finitura	19	18	85T90K19018CL	NR	28,669
0128525	1	AL CLAD. I bordi di	19	22	85T90K19022CL	NR	30,135
0128524	1	giunzione sono	19	28	85T90K19028CL	NR	31,251
0128523	1	sovrapponibili per consentire	19	35	85T90K19035CL	NR	32,278
0128521	1	il corretto fissaggio.	19	42	85T90K19042CL	NR	33,620
0128519	1	DIMA STANDARD	19	48	85T90K19048CL	NR	34,984
0128517	1		19	54	85T90K19054CL	NR	36,394
0128516	1		19	60	85T90K19060CL	NR	37,759
0128514	1		19	76	85T90K19076CL	NR	44,560
0128512	1		19	89	85T90K19089CL	NR	46,894
0206933	1		19	102	85T90K19102CL	NR	53,492
0206934	1		19	108	85T90K19108CL	NR	57,789
0128511	1		19	114	85T90K19114CL	NR	61,793
0206935	1		19	125	85T90K19125CL	NR	65,932
0206936	1		19	133	85T90K19133CL	NR	72,078
0206937	1		19	140	85T90K19140CL	NR	77,605
0206938	1		19	160	85T90K19160CL	NR	83,999
0206942	1		25	18	85T90K25018CL	NR	30,530
0206943	1		25	22	85T90K25022CL	NR	31,984
0128537	1		25	28	85T90K25028CL	NR	33,360
0128539	1		25	35	85T90K25035CL	NR	34,736
0128520	1		25	42	85T90K25042CL	NR	36,507
0206944	1		25	48	85T90K25048CL	NR	37,984
0128546	1		25	54	85T90K25054CL	NR	39,857
0128545	1		25	60	85T90K25060CL	NR	41,515
0128544	1		25	76	85T90K25076CL	NR	48,834
0206945	1		25	89	85T90K25089CL	NR	54,191
0206946	1		25	102	85T90K25102CL	NR	63,078
0206947	1		25	108	85T90K25108CL	NR	67,026
0206948	1		25	114	85T90K25114CL	NR	73,330
0206949	1		25	125	85T90K25125CL	NR	77,684
0206950	1		25	133	85T90K25133CL	NR	79,793
0128543	1		25	140	85T90K25140CL	NR	85,015
0206951	1		25	160	85T90K25160CL	NR	93,484
0206952	1		32	18	85T90K32018CL	NR	37,093
0206953	1		32	22	85T90K32022CL	NR	37,635
0206954	1		32	28	85T90K32028CL	NR	38,921
0206955	1		32	35	85T90K32035CL	NR	40,996
0128540	1		32	42	85T90K32042CL	NR	45,372
0128536	1		32	48	85T90K32048CL	NR	47,052
0128535	1		32	54	85T90K32054CL	NR	48,033
0128533	1		32	60	85T90K32060CL	NR	51,733
0128532	1		32	76	85T90K32076CL	NR	60,191
0128531	1		32	89	85T90K32089CL	NR	62,548
0206956	1		32	102	85T90K32102CL	NR	75,078
0128501	1		32	108	85T90K32108CL	NR	80,842
0128547	1		32	114	85T90K32114CL	NR	88,364
0206957	1		32	125	85T90K32125CL	NR	100,600
0206958	1		32	133	85T90K32133CL	NR	104,400
0206959	1		32	140	85T90K32140CL	NR	111,100
0206960	1		32	160	85T90K32160CL	NR	127,900


AL CLAD SYSTEM T ACCOPPIATE K 90 + AL CLAD - DIMA 3

CODICE	MINIMO VENDITA	DESCRIZIONE	SPESSORE MM	Ø	CODICE FORNITORE	U.M.	€
0206961	1	"T" accoppiati con finitura	40	18	85T90K40018CL	NR	42,936
0206962	1	AL CLAD. I bordi di	40	22	85T90K40022CL	NR	43,725
0206963	1	giunzione sono	40	28	85T90K40028CL	NR	46,048
0206964	1	sovrapponibili per consentire	40	35	85T90K40035CL	NR	49,657
0206965	1	il corretto fissaggio.	40	42	85T90K40042CL	NR	54,620
0206966	1	DIMA STANDARD	40	48	85T90K40048CL	NR	55,601
0128518	1		40	54	85T90K40054CL	NR	59,548
0128489	1		40	60	85T90K40060CL	NR	62,368
0206967	1		40	76	85T90K40076CL	NR	77,199
0206968	1		40	89	85T90K40089CL	NR	94,545
0206969	1		40	102	85T90K40102CL	NR	112,500
0206970	1		40	108	85T90K40108CL	NR	121,100
0206971	1		40	114	85T90K40114CL	NR	127,300
0206972	1		40	125	85T90K40125CL	NR	137,600
0206973	1		40	133	85T90K40133CL	NR	158,800
0206974	1		40	140	85T90K40140CL	NR	179,900
0206975	1		40	160	85T90K40160CL	NR	195,300
0206976	1		50	18	85T90K50018CL	NR	50,740
0206977	1		50	22	85T90K50022CL	NR	59,187
0206978	1		50	28	85T90K50028CL	NR	61,567
0206979	1		50	35	85T90K50035CL	NR	64,206
0206980	1		50	42	85T90K50042CL	NR	71,063
0206981	1		50	48	85T90K50048CL	NR	73,015
0206982	1		50	54	85T90K50054CL	NR	74,808
0206983	1		50	60	85T90K50060CL	NR	84,981
0206984	1		50	76	85T90K50076CL	NR	97,398
0206985	1		50	89	85T90K50089CL	NR	122,100
0206986	1		50	102	85T90K50102CL	NR	142,500
0206987	1		50	108	85T90K50108CL	NR	153,300
0206988	1		50	114	85T90K50114CL	NR	159,100
0206989	1		50	125	85T90K50125CL	NR	214,000
0206990	1		50	133	85T90K50133CL	NR	221,200
0206991	1		50	140	85T90K50140CL	NR	236,300
0206992	1		50	160	85T90K50160CL	NR	257,300

LAMINA E NASTRI ADESIVI
LAMINA AL CLAD

CODICE	MINIMO VENDITA	DESCRIZIONE	MISURA	CODICE FORNITORE	U.M.	€	
0127198	25	Lamina di protezione con adesivo autoavvolgente in polipropilene più alluminio	μ 400	L 1 m	85LAAL25100CL	MQ	41,390
0127180	25	come sopra, senza adesivo	μ 400	L 1 m	85LAOL25100CL	MQ	20,684

NASTRI ADESIVI

0127187	4	Nastro adesivo in alluminio	μ 100	H 25 mm	85NSAL25025CL	NR	24,755
0127186	4	Al Clad, in rotolo da 25 metri		H 35 mm	85NSAL25035CL	NR	34,646
0127185	4			H 50 mm	85NSAL25050CL	NR	49,488
0127183	4			H 75 mm	85NSAL25075CL	NR	74,210
0127184	4			H 100 mm	85NSAL25100CL	NR	98,966





K-FLEX TWIN SOLAR SYSTEM

IL SISTEMA COMPLETO PER IMPIANTI SANITARI A PANNELLI SOLARI.
 FACILE E VELOCE DA INSTALLARE.
 RESISTENTE AI RAGGI UV.
 SPECIFICO PER SOLARE TERMICO.

Studiato appositamente per impianti solari termici.

Resistente ai raggi UV.

Risparmio sui tempi di posa.

Sicurezza dei requisiti.

Tubo in acciaio AISI 316L.

Isolamento con K-FLEX Solar.

Pellicola di protezione ad alta resistenza meccanica e ai raggi UV.

Raccordi e minuterie metalliche.

Accessori per il montaggio.

Limiti temperatura d'impiego	da -50° C a +150° C*
Conducibilità termica λ W/(m*K) ENISO 8487 (DIN 52613) - EN 12567 (DIN 52612)	a 20° C 0,040 W/(m*K) a 40° C 0,042 W/(m*K) a 60° C 0,045 W/(m*K)
Fuoco	DIN 4102 - B2
Dati ecologici	No CFC, HCFC - No formaldeide
Resistenza UV	Buona secondo norma ISO 4892/2 Metodo A

* Per applicazioni superiori a +150 °C consultare il nostro Ufficio Tecnico.



CON TUBO FLESSIBILE IN ACCIAIO

K-FLEX TWIN SOLAR SYSTEM il sistema per impianti solari con isolamento termico resistente alle alte temperature.

K-FLEX TWIN SOLAR SYSTEM consente di connettere il serbatoio di accumolo dell'acqua calda con il pannello solare con risparmio dei tempi di posa.

K-FLEX TWIN SOLAR SYSTEM è studiato per ridurre al minimo le dispersioni termiche e per resistere agli agenti chimici e atmosferici.

Gamma	Descrizione	Tubi Acciaio		Isolante	Lunghezza rotolo			
		Diametro esterno (mm)	Spessore parete (mm)	Spessore (mm)	10 m	15 m	20 m	25 m
	K-FLEX TWIN SOLAR SYSTEM DN 16	21,4	0,18	14	●	●	●	●
	K-FLEX TWIN SOLAR SYSTEM DN 16	21,4	0,18	20	●	●	●	●
	K-FLEX TWIN SOLAR SYSTEM DN 20	26,7	0,18	14	●	●	●	●
	K-FLEX TWIN SOLAR SYSTEM DN 20	26,7	0,18	20	●	●	●	●
	K-FLEX TWIN SOLAR SYSTEM DN 25	31,7	0,20	14		●	●	●
	K-FLEX TWIN SOLAR SYSTEM DN 25	31,7	0,20	20		●	●	●


DATI TECNICI

Limiti temperatura d'impiego	da -50°C a + 150°C
Conducibilità termica λ W/(m•K)	
ENISO 8497 (DIN 52613)	
EN 12667 (DIN 52612)	
a 20° C	0,040 W/(M-K)
a 40° C	0,042 W/(M-K)
a 60° C	0,045 W/(M-K)
Fuoco	DIN 4102 B2
Dati ecologi	No CFC, HCFC - No formaldeide
Resistenza UV	Buona secondo norma ISO 4892/2 Metodo A

TWIN SOLAR SYSTEM - TUBO IN ACCIAIO
SPESSORE GUAINA ISOLANTE 14 MM

CODICE	MINIMO VENDITA	SPESSORE PARETE IN MM	Ø ESTERNO MM	Ø INTERNO DN	CODICE FORNITORE	U.M.	€
0360400	10	0,18	21,4	16	86TWOS1402201	MT	51,077
0360401	15	0,18	21,4	16	86TWOS1402202	MT	48,992
0360402	20	0,18	21,4	16	86TWOS1402203	MT	47,989
0360403	25	0,18	21,4	16	86TWOS1402204	MT	47,398
0360404	10	0,18	26,7	20	86TWOS1402801	MT	60,511
0360405	15	0,18	26,7	20	86TWOS1402802	MT	57,744
0360406	20	0,18	26,7	20	86TWOS1402803	MT	56,390
0360407	25	0,18	26,7	20	86TWOS1402804	MT	55,588
0360408	15	0,20	31,7	25	86TWOS1403501	MT	71,849
0450991	20	0,20	31,7	25	86TWOS1403502	MT	70,426
0360409	25	0,20	31,7	25	86TWOS1403503	MT	69,523

SPESSORE GUAINA ISOLANTE 20 MM

0360410	10	0,18	21,4	16	86TWOS2002201	MT	57,864
0360411°	15	0,18	21,4	16	86TWOS2002202	MT	55,759
0360412°	20	0,18	21,4	16	86TWOS2002203	MT	54,947
0360413°	25	0,18	21,4	16	86TWOS2002204	MT	54,035
0360414	10	0,18	26,7	20	86TWOS2002801	MT	66,426
0360415°	15	0,18	26,7	20	86TWOS2002802	MT	65,513
0360416°	20	0,18	26,7	20	86TWOS2002803	MT	64,421
0360417°	25	0,18	26,7	20	86TWOS2002804	MT	63,238
0360418	15	0,20	31,7	25	86TWOS2003501	MT	81,583
0450992	20	0,20	31,7	25	86TWOS2003502	MT	80,240
0360419	25	0,20	31,7	25	86TWOS2003503	MT	79,478

Ogni cartone contiene: n.1 rotolo di K-FLEX TWIN SOLAR + istruzioni di installazione + n. 1 kit di accessori.
Materiale a corredo del kit di installazione: 4 guarnizioni, 4 dadi, 4 rondelle e 4 doppi nippoli.

TWIN SOLAR SYSTEM - ACCESSORI

CODICE	MINIMO VENDITA	DESCRIZIONE	MISURA	CODICE FORNITORE	U.M.	€
0360425°	1	Kit per TWIN SOLAR SYSTEM	DN16	850VR020316	NR	20,230
0360426°	1	composto da 4 O'Ring, 4 dadi e 4 rondelle.	DN20	850VR020317	NR	28,090
0360427	1		DN25	850VR020318	NR	51,699
0360422°	1	Nipple doppio 3/4" per sistemi TWIN SOLAR SYSTEM (tubi Ø ext.DN16)		850VR020346	NR	16,972
0360423°	1	Nipple doppio 1" per sistemi TWIN SOLAR SYSTEM (tubi Ø ext.DN20)		850VR020347	NR	27,769
0360424	1	Nipple doppio 1-1/4" per sistemi TWIN SOLAR SYSTEM (tubi Ø ext.DN25)		850VR020348	NR	51,979
0360420	1	Attrezzo per effettuare la flangia di montaggio a percussione (Cartellatrice)		850VR020302	NR	181,000
0360428	1	Dima per tubi DN 16 e DN 20		850VR020319	NR	60,912
0450979	1	Cartellatrice compresa di Dima DN 25		850VR020322	NR	375,900
0450980	1	DN16 Rondella TWIN SOLAR confez. da 200 pz		850VR020340	NR	180,500
0450981	1	DN20 Rondella TWIN SOLAR confez. da 200 pz		850VR020341	NR	264,700
0450982	1	DN25 Rondella TWIN SOLAR confez. da 50 pz		850VR020342	NR	225,600
0450983	1	DN16 Rings TWIN SOLAR confez. da 200 pz		850VR020343	NR	108,300
0450984	1	DN20 Rings TWIN SOLAR confez. da 200 pz		850VR020344	NR	132,300
0450985	1	DN25 Rings TWIN SOLAR confez. da 50 pz		850VR020345	NR	51,127



TWIN SOLAR SYSTEM - ACCESSORI

CODICE	MINIMO VENDITA	DESCRIZIONE	CODICE FORNITORE	U.M.	€
0450986	1	Collarino 115 x 58 DN16 sp.20 - DN20 sp.14	850VR020351	NR	8,571
0450987	1	Collarino 96 x 48 DN16 sp.14	850VR020352	NR	7,819
0450988	1	Collarino 125 x 63 DN25 sp.14	850VR020353	NR	12,781
0450989	1	Collarino 133 x 67 DN20 sp.20	850VR020354	NR	13,283
0450990	1	Collarino 149 x 75 DN25 sp.20	850VR020355	NR	13,934

TWIN SOLAR SYSTEM - INNESTO RAPIDO

CONNESSIONE FILETTATURA ESTERNA (MASCCHIO)

0435179	5	Filettatura esterna 1/2" DN16	850VR020324	NR	34,155
0435181	5	Filettatura esterna 3/4" DN16	850VR020326	NR	35,919
0435186	5	Filettatura esterna 3/4" DN20	850VR020331	NR	50,817
0435188	5	Filettatura esterna 1" DN20	850VR020333	NR	54,215
0435193	5	Filettatura esterna 1 1/4" DN25	850VR020338	NR	63,157

CONNESSIONE FILETTATURA INTERNA (FEMMINA)

0435180	5	Filettatura esterna 1/2" DN16	850VR020325	NR	33,062
0435182	5	Filettatura esterna 3/4" DN16	850VR020327	NR	35,228
0435187	5	Filettatura esterna 3/4" DN20	850VR020332	NR	48,240
0435189	5	Filettatura esterna 1" DN20	850VR020334	NR	51,368

CONNESSIONE ACCIAIO USCITA RAME

0435183	5	Sistema di connessione acciaio DN 16 rame 15 mm	850VR020328	NR	39,979
0435184	5	Sistema di connessione acciaio DN 16 rame 18 mm	850VR020329	NR	42,546
0451504	5	Sistema di connessione acciaio DN 16 rame 22 mm	850VR020359	NR	43,819
0435190	5	Sistema di connessione acciaio DN 20 rame 18 mm	850VR020335	NR	64,380
0435191	5	Sistema di connessione acciaio DN 20 rame 22 mm	850VR020336	NR	68,030
0451527	5	Sistema di connessione acciaio DN 25 rame 22 mm	850VR020350	NR	82,706

DOPPIA CONNESSIONE

0435185	5	Sistema di doppia connessione DN 16 - DN 16	850VR020330	NR	45,804
0435192	5	Sistema di doppia connessione DN 20 - DN 20	850VR020337	NR	72,771
0435194	5	Sistema di doppia connessione DN 25 - DN 25	850VR020339	NR	84,210
0451530	1	Mezze lune DN 16 40pz	850VR020356	CF	138,900
0451531	1	Mezze lune DN 20 40pz	850VR020357	CF	192,800
0451532	1	Mezze lune DN 25 20pz	850VR020358	CF	169,400



Novità



K-FLEX TWIN SOLAR SYSTEM INSTALLAZIONE AD INNESTO RAPIDO





K-FLEX TWIN SOLAR SYSTEM CU

K-FLEX TWIN SOLAR SYSTEM CU È DEDICATO IN MODO PARTICOLARE AD INSTALLAZIONI DI PICCOLE DIMENSIONI IN VIRTÙ DELLA MINORE CADUTA DI PRESSIONE CHE I TUBI IN RAME GARANTISCONO AGLI IMPIANTI.

Tubo in rame EN1057.

In linea con le disposizioni del DLGS 311.

Risparmio sui tempi di posa.

Sicurezza dei requisiti.

Isolamento con K-FLEX Solar.

Pellicola di protezione ad alta resistenza meccanica e ai raggi UV.



Limiti temperatura d'impiego	da -50° C a +150° C*
Conducibilità termica λ , W/(m·K) ENISO 8487 (DIN 52613) - EN 12667 (DIN 52612)	a 20° C 0,040 W/(m·K) a 40° C 0,042 W/(m·K) a 60° C 0,045 W/(m·K)
Fuoco	DIN 4102 - B2
Dati ecologici	No CFC, HCFC - No formaldeide
Resistenza UV	Buona secondo norma ISO 4892/2 Metodo A

* Per applicazioni superiori a +150 °C consultare il nostro Ufficio Tecnico.

CON TUBO IN RAME

Richiedere le quotazioni applicate

Gamma	Descrizione	Tubo in Rame		Isolante	Lunghezza rotolo			
		Diametro Esterno (mm)	Spessore Parete (mm)	Spessore (mm)	10 m	15 m	20 m	25 m
	K-FLEX TWIN SOLAR SYSTEM CU 12	12	0,8	14		●		●
	K-FLEX TWIN SOLAR SYSTEM CU 15	15	0,8	14	●	●	●	●
	K-FLEX TWIN SOLAR SYSTEM CU 18	18	1	14	●	●	●	●
	K-FLEX TWIN SOLAR SYSTEM CU 15	15	0,8	20		●		●
	K-FLEX TWIN SOLAR SYSTEM CU 18	18	1	20		●		●



K-FLEX SOLAR R

L'ISOLANTE PER IMPIANTI SANITARI A PANNELLI SOLARI.

FACILE E VELOCE DA INSTALLARE.

RESISTENTE AI RAGGI UV.

SPECIFICO PER SOLARE TERMICO.

Risparmio sui tempi di posa.

Sicurezza dei requisiti.

Isolamento con K-FLEX Solar.

Pellicola di protezione ad alta resistenza meccanica e UV



Limite temperatura d'impiego	da -50° C a +150° C*
Conducibilità termica λ W/(m ² K) ENISO 8487 (DIN 52613) - EN 12667 (DIN 52612)	a 20° C 0,040 W/(m ² K) a 40° C 0,042 W/(m ² K) a 60° C 0,045 W/(m ² K)
Fuoco	DIN 4102 - B2
Dati ecologici	No CFC, HCFC - No formaldeide
Resistenza UV	Buona secondo norma ISO 4892/2 Metodo A

* Per applicazioni superiori a +150 °C consultare il nostro Ufficio Tecnico.

K-FLEX SOLAR R: L'ISOLANTE ELASTOMERICO PER IMPIANTI SOLARI GIÀ INSTALLATI E PER GLI INTERVENTI DI RIPRISTINO E MANUTENZIONE.

Gamma	Spessore Isolante	Diametro Tubo						Lunghezza (m)
		12 mm	15 mm	18 mm	22 mm	28 mm	35 mm	
Descrizione								
K-FLEX SOLAR R - Rotolo -	14				●	●	●	15
K-FLEX SOLAR R - Rotolo -	20		●	●	●	●	●	15
K-FLEX SOLAR R - Cartone standard -	14				●	●	●	2
K-FLEX SOLAR R - Cartone standard -	20	●	●	●	●	●	●	2
K-FLEX SOLAR R - Mezzo cartone -	14				●	●	●	2
K-FLEX SOLAR R - Mezzo cartone -	20	●	●	●	●	●	●	2



SOLAR R - ELASTOMERO						
TUBO ISOLANTE LUNGHEZZA 15 M - IN ROTOLI						
CODICE	MINIMO VENDITA	SPESSORE ISOLAMENTO	∅	CODICE FORNITORE	U.M.	€
0450950	30	14	18	14018214724KR	MT	11,238
0450953	25	14	22	14022214724KR	MT	12,842
0450956	20	14	28	14028214724KR	MT	15,147
0450959	15	14	35	14035214724KR	MT	17,764
0450962	20	20	12	20012214724KR	MT	12,050
0450965	19	20	15	20015214724KR	MT	12,401
0450968	17	20	18	20018214724KR	MT	12,842
0450971	15	20	22	20022214724KR	MT	14,786
0450974	15	20	28	20028214724KR	MT	17,102
0450977	13	20	35	20035214724KR	MT	20,050
TUBO ISOLANTE LUNGHEZZA 2 M - CARTONE STANDARD						
0450951	118	14	18	14018216524KR	MT	11,238
0450954	98	14	22	14022216524KR	MT	12,842
0450957	78	14	28	14028216524KR	MT	15,147
0450960	58	14	35	14035216524KR	MT	17,764
0450963	88	20	12	20012216524KR	MT	12,050
0450966	78	20	15	20015216524KR	MT	12,401
0450969	72	20	18	20018216524KR	MT	12,842
0450972	64	20	22	20022216524KR	MT	14,786
0450975	48	20	28	20028216524KR	MT	17,102
0450978	36	20	35	20035216524KR	MT	20,050
TUBO ISOLANTE LUNGHEZZA 2 M - MEZZO CARTONE						
0450952	48	14	22	14022211724KR	MT	12,842
0450955	38	14	28	14028211724KR	MT	15,147
0450958	28	14	35	14035211724KR	MT	17,764
0450961	44	20	12	20012211724KR	MT	12,050
0450964	38	20	15	20015211724KR	MT	12,401
0450967	36	20	18	20018211724KR	MT	12,842
0450970	32	20	22	20022211724KR	MT	14,786
0450973	24	20	28	20028211724KR	MT	17,102
0450976	18	20	35	20035211724KR	MT	20,050

DATI TECNICI

Limiti temperatura d'impiego	da -50°C a + 150°C
Conducibilità termica λ W/(m•K) ENISO 8497 (DIN 52613) EN 12667 (DIN 52612)	
a 20° C	0,040 W/(M-K)
a 40° C	0,042 W/(M-K)
a 60° C	0,045 W/(M-K)
Fuoco	DIN 4102 B2
Dati ecologici	No CFC, HCFC - No formaldeide
Resistenza UV	Buona secondo norma ISO 4892/2 Metodo A

**K-FLEX ACCESSORI****NASTRI ADESIVI**

CODICE	MINIMO VENDITA	DESCRIZIONE	MISURA	CODICE FORNITORE	U.M.	€	
0127613°	24	Nastro anticondensa in gomma sintetica espansa di colore nero in rotoli da 10 metri	H 50 mm	850NS020100	NR	12,123	
0127586°	12	come sopra, in rotoli da 15 metri.	H 50 mm	850NS020050	NR	18,009	
0127588	12	come sopra, in rotoli da 10 metri	H 100 mm	850NS020006	NR	22,571	
0127611	6	come sopra, in rotoli da 15 metri.	H 100 mm	850NS020068	NR	35,980	
0127483	36	Nastro adesivo in PVC nero per coprigiunt	H 25 mm	L 25 mt	850CG020020	NR	4,962
0127481°	24		H 38 mm	L 25 mt	850CG020001	NR	7,635
0127480°	18		H 50 mm	L 25 mt	850CG020003	NR	9,766
0127469	36	come sopra, grigio	H 25 mm	L 25 mt	850CG020007	NR	4,962
0127478	24		H 38 mm	L 25 mt	850CG020008	NR	7,635
0127487	18		H 50 mm	L 25 mt	850CG020009	NR	9,766
0127539°	30	Nastro ALU AA 130 adesivo coprigiunto in alluminio puro da 30 µ, struttura	H 50 mm	850CG020015	NR	15,748	
0127538	20	liscia riflettente adesivizzato. In rotoli da	H 75 mm	850CG020016	NR	23,608	
0127537	15	50 metri.	H 100 mm	850CG020035	NR	35,054	
0127598	24	Nastro ALU RETINATO AR 107 adesivo in alluminio 99,9 di spessore totale	H 50 mm	850NR020007	NR	27,980	
0207233	16	0,20µ, retinato in vetro tessile su carta	H 75 mm	850NR021002	NR	41,941	
0127597	12	adesivizzata.	H 100 mm	850NR020003	NR	55,921	

ACCESSORI**FISSAGGIO E FINITURA**

0127525°	20	Adesivo K-Flex K 414 per materiali isolanti in gomma espansa	Litri 0,5	850CL020002	NR	15,259
0127514°	20		Litri 0,8	850CL020003	NR	22,240
0127513	6		Litri 2,6	850CL020004	NR	65,909
0127544	24	Adesivo K-Flex K 420 per materiali isolanti in gomma espansa	Litri 0,26 +pennello	850CL020039	NR	8,684
0127511	20		Litri 1,0	850CLK4201000	NR	27,293
0127508	6		Litri 2,6	850CL020038	NR	65,909
0126885	12	Diluyente K-Flex in barattolo da lt 1 per la pulitura di tutte le superfici. Può essere utilizzato anche per la pulitura degli attrezzi.	Litri 1	850VR020001	NR	17,853
0127519	1	Chiodini in plastica per fissaggio della lamina in confezione da 1000 pezzi. Il prezzo si intende per confezione.	Bianchi	850CH020001	NR	12,710
0127518	1		Grigi	850CH020003	NR	12,710
0127608	1	Punteruolo diritto e angolare		850PT020001	NR	8,898

K- FONIK SYSTEM**ST/ECO GK**

Lastre elastomeriche con gomma ad alta densità di spessore variabile. Reazione al fuoco Classe 1

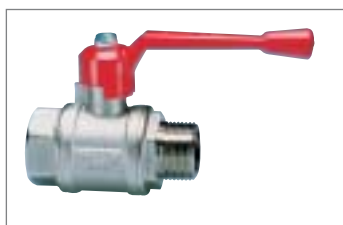
0206401	2	Lastre 10 mm ST + 3mm. Gomma ad alta densità K-FLEX	1,5 x 1	850GK760108	MQ	66,462
0206404	2	Lastre 10 mm ST + 3 mm. Gomma ad alta densità K-FLEX adesiva	1,5 x 1	851GK760108	MQ	74,142
0206408	1,5	Lastre 3 mm ST + 3 mm. Gomma ad alta densità K-FLEX adesiva	1,5 x 1	850GK740108	MQ	62,650
0206406	1,5	Lastre 3 mm ST + 3 mm. Gomma ad alta densità K-FLEX adesiva	1,5 x 1	851GK740108	MQ	70,421
0206399	1,5	Lastre 16 mm ST + 3 mm. Gomma ad alta densità K-FLEX	1,5 x 1	850GK700108	MQ	70,883
0206400	1,5	Lastre 16 mm ST + 3 mm. Gomma ad alta densità K-FLEX adesiva	1,5 x 1	851GK700108	MQ	78,563



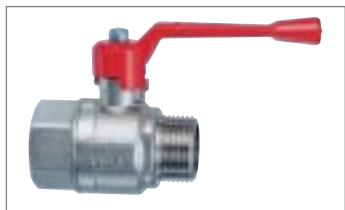
cim

www.cimberio.com

valve
cimberio[®]



VALVOLE A SFERA						
IDEA CIM						
MONOBLOCCO CON POSSIBILITÀ DI MANUTENZIONE E SOSTITUZIONE DI TUTTI I COMPONENTI						
CODICE	MINIMO VENDITA	DESCRIZIONE	DN	CODICE FORNITORE	€	
0051175	10	125 - Valvola a sfera con cappuccio due pezzi	1/2	1251/2	20,959	
0051176	10		3/4	1253/4	22,602	
0051177	10	126 - Valvola a sfera con maniglia e rosone Ø 100	1/2	1261/2	23,918	
0051178	10		3/4	1263/4	26,204	
0051179°	10	126S - Valvola a sfera con maniglia e rosone Ø 70	1/2	126S1/2	23,693	
0051180°	10		3/4	126S3/4	25,887	
0051181°	10	127 - Valvola a sfera con deviatore e rosone Ø 100	1/2	1271/2	27,806	
0051182	10		3/4	1273/4	29,020	
0051183°	10	128 - Valvola a sfera con deviatore e rosone Ø 70	1/2	1281/2	26,795	
0051184	10		3/4	1283/4	27,938	
0054620	15	85 - Valvola a sfera femmina/ femmina	1/2	851/2	16,010	
0054630	10		3/4	853/4	16,785	
T10						
0051045	50	10 - Valvola a sfera a passaggio integrale, PN 40, serie T 10, femmina/femmina	1/4	101/4	6,030	
0051050	50		3/8	103/8	6,030	
0051044°	25		1/2	101/2	8,744	
0051049°	16		3/4	103/4	13,459	
0051041°	12		1	101	18,489	
0051043°	6		1 1/4	101.1/4	29,673	
0051042°	5		1 1/2	101.1/2	38,530	
0051046°	3		2	102	63,765	
0051047°	2		2 1/2	102.1/2	156,400	
0051048°	1		3	103	237,000	
0051051	1		4	104	386,800	
0051514	50		201 - Valvola a sfera a passaggio integrale, serie T 10, PN 40 femmina/maschio	1/4	2011/4	6,183
0051517	50			3/8	2013/8	6,183
0051513°	25	1/2		2011/2	8,887	
0051516°	16	3/4		2013/4	13,806	
0051510°	12	1		2011	18,775	
0051512	6	1 1/4		2011.1/4	30,642	
0051511	5	1 1/2		2011.1/2	39,806	
0051515	3	2		2012	65,551	

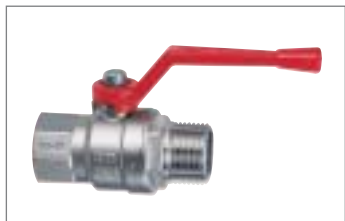
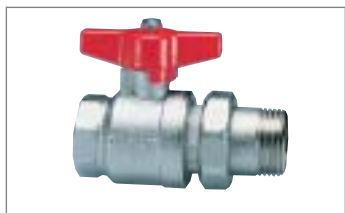
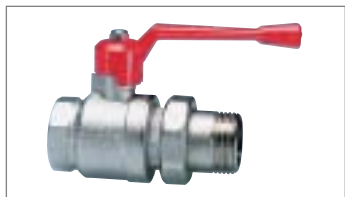
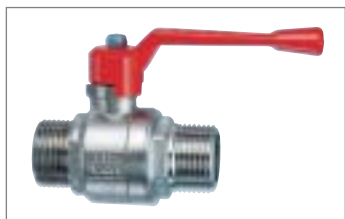


VALVOLE A SFERA					
T12					
CODICE	MINIMO VENDITA	DESCRIZIONE	DN	CODICE FORNITORE	€
0051146	50	12 - Valvola a sfera a passaggio integrale, PN 32, serie T 12, femmina/femmina	1/4	121/4	4,795
0051173°	50		3/8	123/8	4,795
0051145°	40		1/2	121/2	6,897
0051172°	25		3/4	123/4	9,918
0051142°	16		1	121	14,693
0051144°	10		1 1/4	121.1/4	20,846
0051143°	6		1 1/2	121.1/2	31,969
0051147°	4		2	122	47,530
0051148°	2		2 1/2	122.1/2	109,400
0051171°	2		3	123	156,700
0051174°	2		4	124	256,200
0051075	50	11 - Valvola a sfera a passaggio integrale, PN 32, serie T 12, leva in acciaio femmina/femmina	1/4	111/4	4,795
0051080°	50		3/8	113/8	4,795
0051074°	40		1/2	111/2	6,897
0051079°	25		3/4	113/4	9,918
0051071°	16		1	111	14,693
0051073°	10		1 1/4	111.1/4	20,846
0051072°	6		1 1/2	111.1/2	31,969
0051076°	4		2	112	47,530
0051077°	2		2 1/2	112.1/2	109,400
0051078	2		3	113	156,700
0051082	2		4	114	256,200
0052946°	50	312 - Valvola a sfera a passaggio integrale, PN 32, serie T 12, femmina/femmina	3/8	3123/8	4,795
0052942°	50		1/2	3121/2	6,897
0052945°	30		3/4	3123/4	9,918
0052939°	20		1	3121	14,693
0051472	50	201/12 - Valvola a sfera a passaggio integrale, serie T 12, femmina/maschio	1/4	201/121/4	4,795
0051475	50		3/8	201/123/8	4,795
0051471°	40		1/2	201/121/2	6,897
0051474°	25		3/4	201/123/4	9,918
0051468°	18		1	201/121	14,693
0051470°	10		1 1/4	201/121.1/4	20,846
0051469°	6		1 1/2	201/121.1/2	31,969
0051473°	4		2	201/122	47,530
0052506	50	301/12 - Valvola a sfera a passaggio integrale, serie T 12, femmina/maschio	1/4	301/121/4	4,795
0052509°	50		3/8	301/123/8	4,795
0052505°	40		1/2	301/121/2	6,897
0052508°	30		3/4	301/123/4	9,918
0052502°	20		1	301/121	14,693
0052504	12		1 1/4	301/121.1/4	20,846
0052503	7		1 1/2	301/121.1/2	31,969
0052507	4		2	301/122	47,530



VALVOLE A SFERA					
T12					
CODICE	MINIMO VENDITA	DESCRIZIONE	DN	CODICE FORNITORE	€
0051726	50	209 - Valvola a sfera bicono per tubi rame, serie T 12	10 x 10	20910X10	7,051
0051727	50		12 x 12	20912X12	7,244
0051728	30		15 x 15	20915X15	8,969
0051729	20		18 x 18	20918X18	12,357
0051730	20		22 x 22	20922X22	12,795
0051731	15		28 x 28	20928X28	17,663
0051732	8		35 x 35	20935X35	30,908
0051733	6		42 x 42	20942X42	46,632
0051734	3		54 x 54	20954X54	67,132
T14					
0051252°	50	14 - Valvola a sfera a passaggio integrale, PN 25, serie T 14, femmina/femmina	1/4	141/4	4,795
0051265°	50		3/8	143/8	4,795
0051251°	40		1/2	141/2	5,897
0051264°	25		3/4	143/4	8,214
0051248°	20		1	141	11,316
0051250°	12		1 1/4	141.1/4	17,826
0051249°	6		1 1/2	141.1/2	27,469
0051253°	4		2	142	41,520
0051254°	4		2 1/2	142.1/2	82,204
0051263°	2		3	143	117,000
0051273°	2	4	144	197,700	
0051296	50	14M - Valvola a sfera a passaggio integrale, PN 25, serie T 14M, femmina/femmina	1/4	14M1/4	4,795
0051301	50		3/8	14M3/8	4,795
0051295°	40		1/2	14M1/2	5,897
0051300°	25		3/4	14M3/4	8,214
0051292°	20		1	14M1	11,316
0051294°	12		1 1/4	14M1.1/4	17,826
0051293	6		1 1/2	14M1.1/2	27,469
0051297°	4		2	14M2	41,520
0051298°	4		2 1/2	14M2.1/2	82,204
0051299	2		3	14M3	117,000
0051302	2	4	14M4	197,700	
0052978	50	314 - Valvola a sfera a passaggio integrale, PN 25, serie T 14, femmina/femmina	1/4	3141/4	4,795
0052981°	50		3/8	3143/8	4,795
0052977°	50		1/2	3141/2	5,897
0052980°	30		3/4	3143/4	8,214
0052974°	20		1	3141	11,316
0052976	12		1 1/4	3141.1/4	17,826
0052975	8		1 1/2	3141.1/2	27,469
0052979	5		2	3142	41,520
0051488	50	201/14 - Valvola a sfera a passaggio integrale, serie T 14, femmina/maschio	1/4	201/141/4	4,795
0051491	50		3/8	201/143/8	4,795
0051487°	40		1/2	201/141/2	5,897
0051490°	25		3/4	201/143/4	8,214
0051484°	20		1	201/141	11,316
0051486°	12		1 1/4	201/141.1/4	17,826
0051485°	6		1 1/2	201/141.1/2	27,469
0051489°	4		2	201/142	41,520

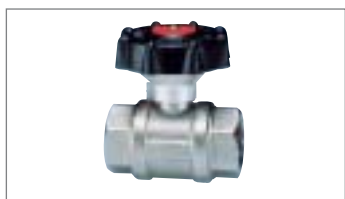




VALVOLE A SFERA					
T14					
CODICE	MINIMO VENDITA	DESCRIZIONE	DN	CODICE FORNITORE	€
0052525	50	301/14 - Valvola a sfera a passaggio integrale, serie T 14, femmina/maschio	1/4	301/141/4	4,795
0052528°	50		3/8	301/143/8	4,795
0052524°	40		1/2	301/141/2	5,897
0052527°	30		3/4	301/143/4	8,214
0052521°	20		1	301/141	11,316
0052523°	12		1 1/4	301/141.1/4	17,826
0052522	8		1 1/2	301/141.1/2	27,469
0052526	5		2	301/142	41,520
0051538	50		202/14 - Valvola a sfera a passaggio integrale, serie T 14, maschio/maschio	1/4	202/141/4
0051541	50	3/8		202/143/8	4,989
0051537	40	1/2		202/141/2	7,142
0051540	25	3/4		202/143/4	10,234
0051534	18	1		202/141	15,183
0051536	10	1 1/4		202/141.1/4	21,479
0051535	6	1 1/2		202/141.1/2	32,959
0051539	4	2		202/142	48,979
0052282°	30	246 - Valvola a sfera con bocchettone, serie T 14		1/2 x 1/2	2461/2X1/2
0052284°	20		3/4 x 3/4	2463/4X3/4	12,897
0052283°	12		1 x 1	2461X1	18,459
0407615	4		1 1/2 x 1 1/2	2461.1/2X1.1/2	66,265
0052281	7		1 1/4 x 1 1/4	2461.1/4X1.1/4	30,142
0053140°	35	346 - Valvola a sfera con bocchettone, serie T 14	1/2 x 1/2	3461/2X1/2	9,173
0053142°	24		3/4 x 3/4	3463/4X3/4	12,897
0053141°	16		1 x 1	3461X1	18,459
0407617	5		1 1/2 x 1 1/2	3461.1/2X1.1/2	66,265
0053139°	10		1 1/4 x 1 1/4	3461.1/4X1.1/4	30,142
0051463	30	200 - Valvola a sfera con scarico, serie T 14, femmina/femmina	1/2	2001/2	10,530
0051465	25		3/4	2003/4	14,306
0051460°	16		1	2001	19,418
0051462°	10		1 1/4	2001.1/4	29,867
0051461	6		1 1/2	2001.1/2	43,030
0051464	4		2	2002	61,224
T16					
0051359°	40	16 - Valvola a sfera a passaggio integrale, PN 32, serie T 16, femmina/femmina	1/2	161/2	6,193
0051361°	25		3/4	163/4	8,622
0051356°	16		1	161	11,867
0051358	10		1 1/4	161.1/4	18,724
0051357	6		1 1/2	161.1/2	28,846
0051360	4		2	162	43,581
0051495	40	201/16 - Valvola a sfera a passaggio integrale, serie T 16, femmina/maschio	1/2	201/161/2	6,193
0051497	25		3/4	201/163/4	8,622
0051492	16		1	201/161	11,867
0051494	10		1 1/4	201/161.1/4	18,724
0051493	6		1 1/2	201/161.1/2	28,846
0051496	4		2	201/162	43,581



VALVOLE A SFERA					
RED					
CODICE	MINIMO VENDITA	DESCRIZIONE	DN	CODICE FORNITORE	€
0055145°	50	RED 5 - Valvola a sfera a passaggio integrale, PN 20, serie Red, femmina/femmina	1/2	RED51/2	3,836
0055147°	30		3/4	RED53/4	5,938
0055142°	25		1	RED51	7,979
0055144°	15		1 1/4	RED51.1/4	11,918
0055143°	8		1 1/2	RED51.1/2	20,408
0055146°	5		2	RED52	31,173
0055158°	50	RED 6 - Valvola a sfera a passaggio integrale, PN 20, serie Red, femmina/femmina	1/2	RED61/2	3,836
0055160°	30		3/4	RED63/4	5,938
0055155°	25		1	RED61	7,979
0055157°	15		1 1/4	RED61.1/4	11,918
0055156°	8		1 1/2	RED61.1/2	20,408
0055159°	5		2	RED62	31,173
0055150°	50	RED 6/1 - Valvola a sfera a passaggio integrale, PN 20, serie Red, femmina/femmina	1/2	RED6/11/2	3,836
0055151°	30		3/4	RED6/13/4	5,938
0055148°	25		1	RED6/11	7,979
0055149	15		1 1/4	RED6/11.1/4	11,918
0055162°	50	RED 6 MF - Valvola a sfera a passaggio integrale, serie Red, femmina/maschio	1/2	RED6MF1/2	3,836
0055163°	30		3/4	RED6MF3/4	5,938
0055161°	25		1	RED6MF1	7,979
0055153°	50	RED 6/1 MF - Valvola a sfera a passaggio integrale, serie Red, femmina/maschio	1/2	RED6/1MF1/2	3,836
0055154°	30		3/4	RED6/1MF3/4	5,938
0055152°	25		1	RED6/1MF1	7,979
VARIE					
0051243	20	12 SI - Valvola a sfera con maniglia a chiave bloccabile in posizione aperto/chiuso, serie T 12, femmina /femmina	1/2	12S11/2	32,887
0051244	15		3/4	12S13/4	35,918
0051242	10		1	12S11	40,683
0407660	20	CH12 - Valvola a sfera con maniglia lucchettabile e dado antifrode	1/2	CH121/2	15,408
0407661	15		3/4	CH123/4	18,387
0407659	10		1	CH121	23,163
0053501	20	427 - Raccordo a T con valvola a sfera incorporata	1/2 x 1/2	4271/2X1/2	9,081
0053503	20		3/4 x 1/2	4273/4X1/2	10,204
0053502	15		1 x 1/2	4271X1/2	12,010



VALVOLE A SFERA

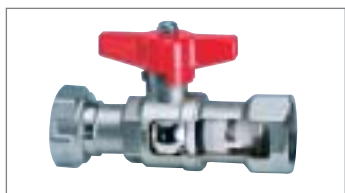
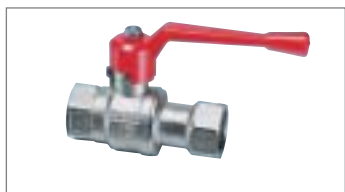
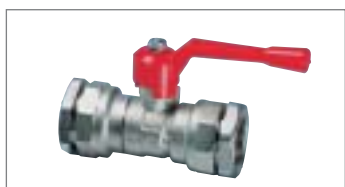
CODICE	MINIMO VENDITA	DESCRIZIONE	DN	CODICE FORNITORE	€
0053846	2	610 - Valvola a sfera a passaggio integrale, con riduttore di manovra "Ballstar", femmina /femmina, serie T 10	1/2	6101/2	18,908
0053848	2		3/4	6103/4	23,673
0053843	2		1	6101	28,653
0053845	1		1 1/4	6101.1/4	42,928
0053844	1		1 1/2	6101.1/2	51,826
0053847	1		2	6102	77,040
0053857	2		612 - Valvola a sfera a passaggio integrale, con riduttore di manovra "Ballstar", femmina /femmina, serie T 12	1/2	6121/2
0053859	2	3/4		6123/4	20,102
0053854	2	1		6121	24,867
0053856	1	1 1/4		6121.1/4	30,999
0053855	1	1 1/2		6121.1/2	45,234
0053858	1	2		6122	60,775
0055028	30	A12 - Valvola a sfera a passaggio integrale, con maniglia nylon 6/6, femmina/femmina, serie T12	1/2	A121/2	7,408
0055030	18		3/4	A123/4	10,428
0055025	12		1	A121	15,244
0055027	8		1 1/4	A121.1/4	21,877
0055026	6		1 1/2	A121.1/2	33,551
0055029	4		2	A122	49,622
0055090	20	B12 - Valvola a sfera con cappuccio di sicurezza e comando a chiave, femmina /femmina	1/2	B121/2	28,489
0055091	15		3/4	B123/4	31,510
0055088	10		1	B121	36,285
0055089	8		1 1/4	B121.1/4	42,448
0052296	16	25 - Valvola a sfera incasso con cappuccio due pezzi, serie T 10	3/8	253/8	14,510
0052294°	16		1/2	251/2	15,091
0052295°	12		3/4	253/4	20,040
0052293°	10		1	251	29,102
0052310	10	26 - Valvola a sfera incasso con maniglia e rosone Ø 100, serie T 10	3/8	263/8	18,683
0052308°	10		1/2	261/2	18,948
0052309	10		3/4	263/4	24,469
0052307	8		1	261	32,214
0052317	10	27 - Valvola a sfera incasso con deviatore e rosone Ø 100, serie T 10	3/8	273/8	19,612
0052312°	10		1/2	271/2	20,663
0052316°	10		3/4	273/4	25,438
0052311	8		1	271	32,714



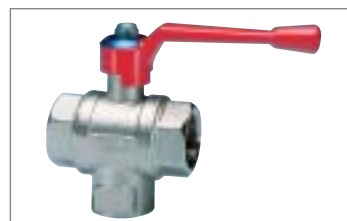
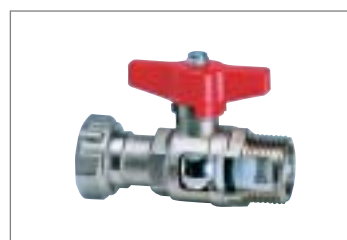
VALVOLE A SFERA					
CODICE	MINIMO VENDITA	DESCRIZIONE	DN	CODICE FORNITORE	€
0052356	10	28 - Valvola a sfera incasso con deviatore e rosone Ø 70, serie T 10	3/8	283/8	19,142
0052338	10		1/2	281/2	20,122
0052355	10		3/4	283/4	24,897
0052337	8		1	281	31,632
0052148	20	225 - "Cimpress" valvola a sfera per raccordatura a pressione, press/press	15 x 15	22515X15	21,622
0052149	15		18 x 18	22518X18	26,499
0052150	15		22 x 22	22522X22	27,377
0052151	12		28 x 28	22528X28	39,204
0052152	6		35 x 35	22535X35	49,204
0052153	4		42 x 42	22542X42	67,551
0052154	2		54 x 54	22554X54	97,989
0051998	30	220 - "Cimpress" valvola a sfera per raccordatura a pressione, press/press	15 x 15	22015X15	15,346
0051999	20		18 x 18	22018X18	18,551
0052000	20		22 x 22	22022X22	19,418
0052001	15		28 x 28	22028X28	23,510
0052002	8		35 x 35	22035X35	37,816
0052003	6		42 x 42	22042X42	54,061
0052004	3		54 x 54	22054X54	79,806
0052048	30	221 - "Cimpress" valvola a sfera per raccordatura a pressione, femmina/press	1/2 x 15	2211/2X15	13,867
0052051	20		3/4 x 18	2213/4X18	17,306
0052052	20		3/4 x 22	2213/4X22	18,010
0052049	15		1 x 28	2211X28	22,163
0052047	8		1 1/4 x 35	2211.1/4X35	35,336
0052046	6		1 1/2 x 42	2211.1/2X42	50,489
0052050	3		2 x 54	2212X54	74,540
0052137	30	224 - "Cimpress" valvola a sfera per raccordatura a pressione, con bocchettone. Press/bocchettone	1/2 x 15	2241/2X15	14,836
0052139	20		3/4 x 18	2243/4X18	19,612
0052140	20		3/4 x 22	2243/4X22	20,040
0052138	15		1 x 28	2241X28	29,591
0052136	6		1 1/4 x 35	2241.1/4X35	47,959
0052135	4		1 1/2 x 42	2241.1/2X42	90,612
0053188	50		350 - "Cimpress" valvola a sfera M/M, sede piana, per doppio raccordo a pressione	3/4x3/4x15mm	3503/4DN15
0053184	30	1x1x20mm		3501DN20	13,367
0053182	20	11/4x11/4x25mm		3501.1/4DN25	17,857
0053181	12	11/2x11/2x32mm		3501.1/2DN32	26,775
0053183	7	13/4x13/4x40mm		3501.3/4DN40	40,285
0053187	7	2x2x40mm		3502DN40	41,428
0053185	4	21/4x21/4x50mm		3502.1/4DN50	71,755
0053186	4	23/8x23/8x50mm		3502.3/8DN50	73,571
0052955	50	312 FAR - "Cimfar" valvola a sfera per adattatori, tubo multistrato, plastica, rame. Femmina/far		1/2 x 1/2	312FAR1/2X1/2FA
0052957	30		3/4 x 3/4	312FAR3/4X3/4FA	10,816
0052956	20		1 x 1	312FAR1X1FAR	15,765


VALVOLE A SFERA

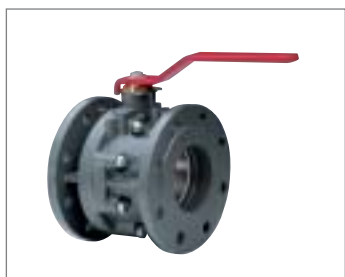
CODICE	MINIMO VENDITA	DESCRIZIONE	DN	CODICE FORNITORE	€
0053606	20	501 CR - Valvola a sfera di isolamento, femmina/femmina, passaggio totale, serie T 12, in lega "CR"	1/2	501CR1/2	12,959
0053608	15		3/4	501CR3/4	16,183
0053603	10		1	501CR1	25,122
0053605	8		1 1/4	501CR1.1/4	33,214
0053604	4		1 1/2	501CR1.1/2	50,469
0053607	2		2	501CR2	74,510
0239093	50		820 - Valvola a sfera passaggio totale CIMPUSH con manicotti PUSH/PUSH	15 x 15	82015X15
0239094	50	16 x 16		82016X16	11,857
0239095	30	22 x 22		82022X22	16,734
0239096	20	28 x 28		82028X28	24,755
0239097	50	821 - Valvola a sfera passaggio totale con manicotti FEMMINA/PUSH	1/2 x 15	82115X1/2	10,326
0239098	50		1/2 x 16	82116X1/2	10,326
0239099	30		3/4 x 22	82122X3/4	14,122
0239100	20		1 x 28	82128X1	20,979
0239101	50	822 - Valvola a sfera passaggio totale con manicotti MASCHIO/PUSH	1/2 x 15	82215X1/2	10,326
0239102	50		1/2 x 16	82216X1/2	10,326
0239103	30		3/4 x 22	82222X3/4	14,122
0239104	20		1 x 28	82228X1	20,979
0052206	30	234 - Valvola a sfera a squadra, passaggio totale, serie T 12, femmina/femmina	1/2 x 1/2	2291/2X1/2	9,367
0052235	18		3/4 x 3/4	2343/4X3/4	12,714
0052234	10		1 x 1	2341X1	17,663
0052212	30	235 - Valvola a sfera a squadra, passaggio totale, serie T 12, femmina/maschio	1/2 x 1/2	2301/2X1/2	9,938
0052237	18		3/4 x 3/4	2353/4X3/4	13,510
0052236	10		1 x 1	2351X1	18,795
0052220	30	236 - Valvola a sfera a squadra, passaggio totale, serie T 12, maschio/femmina	1/2 x 1/2	2311/2X1/2	10,499
0052239	18		3/4 x 3/4	2363/4X3/4	14,214
0052238	10		1 x 1	2361X1	19,877



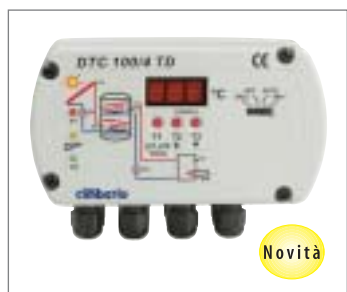
VALVOLE A SFERA					
CODICE	MINIMO VENDITA	DESCRIZIONE	DN	CODICE FORNITORE	€
0052226	30	237 - Valvola a sfera a squadra, passaggio totale, serie T 12, maschio/maschio	1/2 x 1/2	2321/2X1/2	11,173
0052241	18		3/4 x 3/4	2373/4X3/4	15,612
0052240	10		1 x 1	2371X1	21,897
0052243°	20	238 - Valvola a sfera a squadra passaggio totale - serie T 12 Attacchi: femmina/bocchettone	3/4 x 3/4	2383/4X3/4	17,397
0052242°	12		1 x 1	2381X1	24,826
0053894	25	620 - "Filtrasfera" valvola a sfera con filtro, brevetto n° 0341345, femmina/femmina	1/2	6201/2	12,765
0053895	15		3/4	6203/4	17,071
0053893	10		1	6201	23,744
0052333	25	280 - Valvola a sfera polietilene/polietilene, serie T 12	20x20x15mm	28020X20DN15	14,836
0052334	20		25x25x15mm	28025X25DN15	16,734
0052335	15		25x25x20mm	28025X25DN20	19,571
0052336	15		32x32x20mm	28032X32DN20	24,897
0052300	30	256 - Valvola a sfera a passaggio totale, serie T 12, con valvola di non ritorno incorporata	1/2 x 15 mm	2561/2	11,489
0052302	20		3/4 x 20 mm	2563/4	15,571
0052297	15		1 x 25 mm	2561	23,346
0052299	10		1 1/4 x 32 mm	2561.1/4	34,510
0052298	6		1 1/2 x 40 mm	2561.1/2	51,061
0052301	3		2 x 50 mm	2562	76,918
0051582	30	204 - Valvola a sfera entrata contatore, tipo Femmina/Dado prigioniero	1/2 x 3/4 DN15	2041/2X3/4DN15	9,775
0051591	30		3/4 x 3/4 DN15	2043/4X3/4DN15	10,469
0051590	16		3/4 x 1 DN 20	2043/4X1DN.20	14,132
0051588	16		1 x 3/4 DN 20	2041X3/4DN.20	15,448
0051587	16		1 x 1 DN 20	2041X1DN20	16,214
0051586	10		1 x 1 1/4 DN 25	2041X11/4DN25	21,163
0051585	10		1 1/4 x 1 DN 32	20411/4X1DN32	22,163
0051584	8		1 1/4 x 1 1/2 DN32	20411/4X11/2D	24,418
0051583	8		1 1/2 x 2 DN 40	20411/2X2DN40	37,397
0051589	4		2 x 2 DN 50	2042X2DN50	51,061
0052705	30		304 - Valvola a sfera uscita contatore, tipo con valvola N.R., dado prigioniero Femmina	3/4 x 1/2 DN 15	3043/4X1/2DN15
0052706	25	3/4 x 3/4 DN 15		3043/4X3/4DN15	14,275
0052704	16	1 x 3/4 DN 20		3041X3/4DN.20	20,306
0052703	16	1 x 1 DN 20		3041X1DN20	22,459



VALVOLE A SFERA					
CODICE	MINIMO VENDITA	DESCRIZIONE	DN	CODICE FORNITORE	€
0052709	30	305 - Valvola a sfera uscita contatore, tipo con valvola N.R., dado prigioniero Maschio	3/4 x 1/2 DN 15	3053/4X1/2D15	13,571
0052710	30		3/4 x 3/4 DN 15	3053/4X3/4D15	14,275
0052708	20		1 x 3/4 DN 20	3051X3/4DN.20	20,306
0052707	20		1 x 1 DN 20	3051X1DN20	22,459
0051572	30	204/F20 - Valvola a sfera per contatori con dado antifrode	1/2 x 3/4 DN 15	204/F201/2X3/4D	11,061
0051581	30		3/4 x 3/4 DN 15	204/F203/4X3/4D	11,755
0051580	16		3/4 x 1 DN 20	204/F203/4X1DN.	15,418
0051578	16		1 x 3/4 DN 20	204/F201X3/4DN.	16,734
0051577	16		1 x 1 DN 20	204/F201X1DN20	17,499
0051576	10		1 x 1 1/4 DN 25	204/F201X11/4DN	22,448
0051575	10		1 1/4 x 1 DN 32	204/F2011/4X1DN	24,408
0051574	8		1 1/4 x 1 1/2 DN 32	204/F2011/4X11/	26,622
0051573	8		1 1/2 x 2 DN 40	204/F2011/2X2DN	40,622
0051579	4		2 x 2 DN 50	204/F202X2DN50	54,255
0054999	50	961 - Kit montaggio dado antifrode	MM 70	961MM.70	1,275
0055000	50		MM 85	961MM.85	2,234
0054998	50		MM 100	961MM.100	3,193
0055001	50	962 - Kit montaggio dado antifrode	DN 15-20-25	962DN15-20-25	1,275
0055002	50		DN 32	962DN32	2,234
0055003	50		DN 40-50	962DN40-50	3,193
0054995	50	960 - Chiave per dado antifrode	DN 15-20-25	960DN15-20-25	1,469
0054996	50		DN 32	960DN32	2,387
0054997	50		DN 40-50	960DN40-50	2,683
0051997	5	21 - Valvola a sfera a tre vie a T	3/8	21T3/8	42,928
0051994	5		1/2	21T1/2	42,928
0051996	5		3/4	21T3/4	52,479
0051991	4		1	21T1	82,153
0051993	3		1 1/4	21T1.1/4	107,800
0051992	3		1 1/2	21T1.1/2	186,400
0051995	2		2	21T2	286,300
0051990	5	21 - Valvola a sfera a tre vie a L	3/8	21L3/8	42,928
0051987	5		1/2	21L1/2	42,928
0051989	5		3/4	21L3/4	52,479
0051984	4		1	21L1	82,153
0051986	3		1 1/4	21L1.1/4	107,800
0051985	3		1 1/2	21L1.1/2	186,400
0051988	2		2	21L2	286,300
0052219	25	23 - Valvola a sfera a tre vie, passaggio integrale, sfera a T	1/2	231/2	14,999
0052232	15		3/4	233/4	22,071
0052218°	10		1	231	31,806



VALVOLE A SFERA					
CODICE	MINIMO VENDITA	DESCRIZIONE	DN	CODICE FORNITORE	€
0051154	4	122 - Valvola a sfera flangiata PN 16, passaggio integrale, in ghisa GG25	3/4x20 mm	1223/4X20	104,300
0051151	2		1x25 mm	1221X25	124,700
0051150	2		1 1/4x32 mm	1221.1/4X32	137,500
0051149	1		1 1/2x40 mm	1221.1/2X40	160,200
0051153	1		2x50 mm	1222X50	176,400
0051152	1		2 1/2x65 mm	1222.1/2X65	216,000
0051155	1		3x80 mm	1223X80	285,700
0051156	1		4x100 mm	1224X100	374,900
0051157	1		5x125 mm	1225X125	657,000
0051158	1		6x150 mm	1226X150	906,000
0051159	1	8x200 mm	1228X200	3.163,000	
0436989	1	266 - Valvola miscelatrice termostatica maschio-maschio ANTISCOTTATURA	1/2 x 1/2 x 1/2	2661/2X1/2X1/2	146,900
0436990	1		3/4 x 3/4 x 3/4	2663/4X3/4X3/4	146,900
0436991	15	267 - Valvola a sfera con rubinetto di scarico per intercettazione vasi di espansione	1/2 x 1/2 x 1/2	2673/4X3/4	30,612
0436369	1	1450 - Ammortizzatore colpo d'ariete	1/2	14501/2	31,632
IMPIANTI SOLARI					
0407616	35	310S - Valvola a sfera per impianti solari temperatura 200° C	310S1/2	310S1/2	11,224

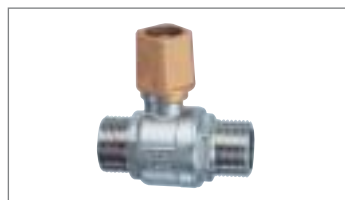
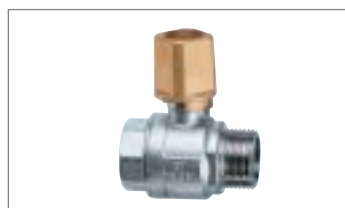
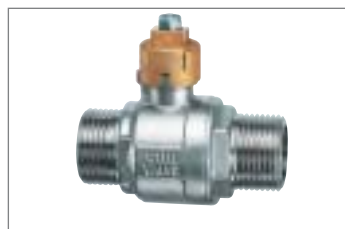


IMPIANTI SOLARI					
CODICE	MINIMO VENDITA	DESCRIZIONE	DN	CODICE FORNITORE	€
0407605	1	130S - Miscelatore termostatico per pannelli solari attacchi femmina	1/2	130S1/2	114,700
0407606	1	Temp. 100°C	3/4	130S3/4	126,500
0407600	1	Campo temp. 30÷65°C	1	130S1	138,800
0436442	5	DTC 100/2 - Termostati differenziali per impianti solari Composizione kit: Termostato differenziale DTC 100/2 Sonda T1 per collegamento a fonte di calore. Sonda T2 per collegamento al serbatoio di accumulo. Morsetto con molle per fissaggio alla sonda T1 Foglio istruzioni - Garanzia	310S1/2	DTC100/2.	209,200
0436443	5	DTC 100/4 TD - Termostati differenziali per impianti solari Composizione kit: Termostato differenziale DTC 100/4 TD. Sonda T1 per collegamento a fonte di calore. Sonda T2 per collegamento al serbatoio di accumulo. Sonda T3 per installazione a monte del circuito primario prima della valvola miscelatrice. Sonda T4 per collegamento al serbatoio di accumulo. Morsetto con molle per fissaggio alle sonde Foglio istruzioni - Garanzia	310S1/2	DTC100/4TD.	382,700
0436693	40	12 S - Valvola a sfera a passaggio integrale - serie T 12 - PN 32 temp. 150°C	1/2	12S1/2	6,897
0436695	25		3/4	12S3/4	9,918
0436690	16		1	12S1	14,693
0436692	10		1 1/4	12S1.1/4	20,846
0436691	6		1 1/2	12S1.1/2	31,969
0436694	4		2	12S2	47,530
VALVOLE A SFERA COMANDO A QUADRO					
0051665	40	206/14 - Valvola a sfera con quadro bloccante 20 x 20, passaggio integrale, femmina/femmina	1/2	206/141/2	7,265
0051667	25		3/4	206/143/4	9,795
0051662	20		1	206/141	12,897
0051664	12		1 1/4	206/141.1/4	19,622
0051663	8		1 1/2	206/141.1/2	32,632
0051666	5		2	206/142	46,479
0051691	40	207/14 - Valvola a sfera con quadro bloccante 20 x 20, passaggio integrale, maschio/femmina	1/2	207/141/2	7,265
0051693	25		3/4	207/143/4	9,795
0051688	20		1	207/141	12,897
0051690	12		1 1/4	207/141.1/4	19,622
0051689	8		1 1/2	207/141.1/2	32,632
0051692	5		2	207/142	46,479

6



VALVOLE A SFERA COMANDO A QUADRO					
CODICE	MINIMO VENDITA	DESCRIZIONE	DN	CODICE FORNITORE	€
0052728	50	306/14 - Valvola a sfera con cappuccio bloccante piombabile, passaggio integrale, femmina/femmina	1/2	306/141/2	6,785
0052732	30		3/4	306/143/4	9,438
0052725	20		1	306/141	12,999
0052727	12		1 1/4	306/141.1/4	20,520
0052726	8		1 1/2	306/141.1/2	31,581
0052729	5		2	306/142	47,755
0052730	2		2 1/2	306/142.1/2	105,600
0052731	2		3	306/143	140,300
0052758	50	307/14 - Valvola a sfera con cappuccio bloccante piombabile, passaggio integrale, maschio/femmina	1/2	307/141/2	6,785
0052760	30		3/4	307/143/4	9,438
0052755	20		1	307/141	12,999
0052757	12		1 1/4	307/141.1/4	20,520
0052756	8		1 1/2	307/141.1/2	31,581
0052759	5		2	307/142	47,755
0052778	50		308/14 - Valvola a sfera con cappuccio bloccante piombabile, passaggio integrale, maschio/maschio	1/2	308/141/2
0052780	30	3/4		308/143/4	11,775
0052775	20	1		308/141	17,459
0052777	12	1 1/4		308/141.1/4	24,724
0052776	8	1 1/2		308/141.1/2	37,887
0052779	5	2		308/142	56,367
0053378	40	406/14 - Valvola a sfera con quadro 28 x 28, passaggio integrale, femmina/femmina	1/2	406/141/2	8,408
0053382	25		3/4	406/143/4	10,897
0053375	20		1	406/141	13,999
0053377	12		1 1/4	406/141.1/4	21,204
0053376	8		1 1/2	406/141.1/2	32,102
0053379	5		2	406/142	46,408
0053380	2		2 1/2	406/142.1/2	99,999
0053381	1		3	406/143	143,500
0053408	40	407/14 - Valvola a sfera con quadro 28 x 28, passaggio integrale, maschio/femmina	1/2	407/141/2	8,408
0053410	25		3/4	407/143/4	10,897
0053405	20		1	407/141	13,999
0053407	12		1 1/4	407/141.1/4	21,204
0053406	8		1 1/2	407/141.1/2	32,102
0053409	5		2	407/142	46,408
0053428	40		408/14 - Valvola a sfera con quadro 28 x 28, passaggio integrale, maschio/maschio	1/2	408/141/2
0053430	25	3/4		408/143/4	12,918
0053425	20	1		408/141	17,877
0053427	12	1 1/4		408/141.1/4	24,857
0053426	8	1 1/2		408/141.1/2	37,551
0053429	5	2		408/142	54,857



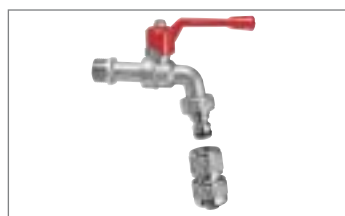


CIMPLUS VALVOLA DI PRESA SOTTOCARICO E DERIVAZIONE D'UTENZA VERTICALE O LATERALE

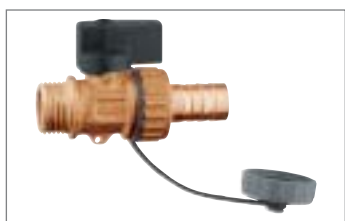
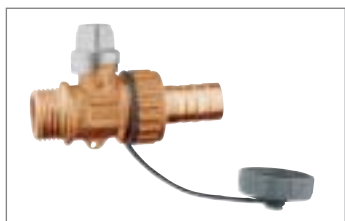
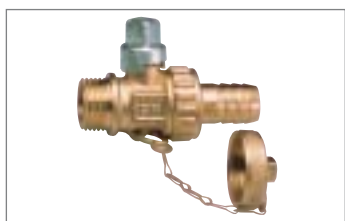
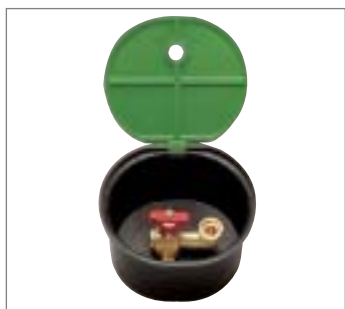
CODICE	MINIMO VENDITA	DESCRIZIONE	DN	CODICE FORNITORE	€	
0407619	6	450 - Valvola a sfera "CR" per intercettazione sottosuolo attacchi femmina/femmina (452 con scarico antigelo)	1/4 x 1/4	4501.1/4X1.1/4	73,673	
0407618	5		1 1/2 x 1 1/2	4501.1/2X1.1/2	97,142	
0407620	6	451 - Valvola a sfera "CR" per intercettazione sottosuolo attacchi PE/PE (453 con scarico antigelo)	32 x 32	45132X32	75,510	
0407621	5		40 x 40	45140X40	100,600	
0051851	8	2151CRDX - Valvola filettatura ISO 228/1°G, con chiusura a destra	25 x 3/4 DN20	2151CRDX25X3/4D	60,408	
0051850	8		25 x 1 DN20	2151CRDX25X1DN2	61,224	
0051853	6		32 x 1 DN25	2151CRDX32X1DN2	75,938	
0051852	6		32 x 1 1/4 DN 25	2151CRDX32X11/4	80,714	
0051855	3		40 x 1 1/4 DN 32	2151CRDX40X11/4	127,400	
0051854	3		40 x 1 1/2 DN 32	2151CRDX40X11/2	131,300	
0051856	2		50 x 11/2 DN 40	2151CRDX50X11/2	180,100	
0051857	2		50 x 2 DN 40	2151CRDX50X2DN4	186,300	
0051859	8		2151CRSX - Valvola filettatura ISO 228/1°G, con chiusura a sinistra	25 x 3/4 DN20	2151CRSX25X3/4D	60,408
0051858	8			25 x 1 DN20	2151CRSX25X1DN2	61,224
0051861	6	32 x 1 DN25		2151CRSX32X1DN2	75,938	
0051860	6	32 x 1 1/4 DN 25		2151CRSX32X11/4	80,714	
0051863	3	40 x 1 1/4 DN 32		2151CRSX40X11/4	127,400	
0051862	3	40 x 1 1/2 DN 32		2151CRSX40X11/2	131,300	
0051864	2	50 x 11/2 DN 40		2151CRSX50X11/2	180,100	
0051865	2	50 x 2 DN 40		2151CRSX50X2DN4	186,300	

VALVOLE A SFERA CON ATTUATORE

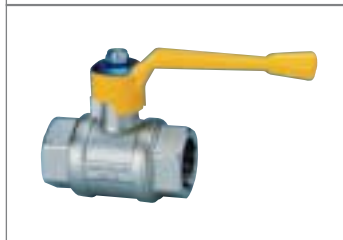
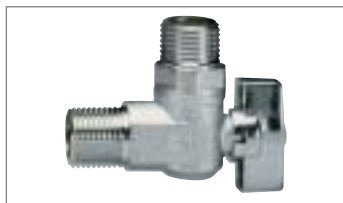
0054094	1	702 - Valvola a sfera con attuatore, femmina/femmina, serie T 10, senza relé	1/2	7021/2	165,800
0054096	1		3/4	7023/4	169,600
0054091	1		1	7021	173,500
0054093	1		1 1/4	7021.1/4	398,000
0054092	1		1 1/2	7021.1/2	408,200
0054095	1	2	7022	436,200	
0053837	1	602 RE - Valvola a sfera con attuatore, femmina/femmina, serie T 14, con relé	3/4	602RE3/4	107,100
0053835	1		1	602RE1	110,200
0053836	1		1 1/4	602RE1.1/4	117,300
0407624	1	602 RE 24 - come sopra, con alimentazione 24 V	3/4	602RE243/4	107,100
0407622	1		1	602RE241	110,200
0407623	1		1 1/4	602RE241.1/4	117,300
0437313	1	680 - AUTOMIX MV120 - Valvole miscelatrici a tre vie con attuatore elettrico	1/2	6801/2	142,900
0437314	1		3/4	6803/4	144,100
0436619	1		1	6801	149,200
0437312	1		1 1/4	6801.1/4	154,300



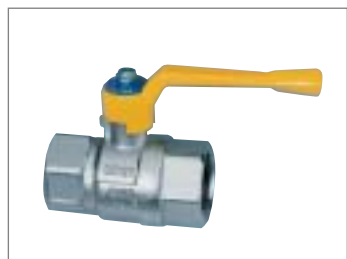
RUBINETTI DI EROGAZIONE A SFERA					
CODICE	MINIMO VENDITA	DESCRIZIONE	DN	CODICE FORNITORE	€
0437325	1	685 - AUTODIVERT F3L - Valvole miscelatrici a tre vie con attuatore elettrico	1/2	6851/2	125,000
0437326	1		3/4	6853/4	127,600
0436623	1		1	6851	131,400
0437324	1		1 1/4	6851.1/4	140,300
0053042°	25	34/1 - "Rubistar" antighiaccio con portagomma, nichelato	1/2	34/11/2	8,153
0053043°	20		3/4	34/13/4	12,765
0053041°	10		1	34/11	20,489
0053087°	25	34 - "Rubistar" rubinetto a sfera con portagomma, nichelato	3/8	343/8	7,693
0053058°	25		1/2	341/2	7,693
0053086°	20		3/4	343/4	12,040
0053057°	10		1	341	19,336
0053157	15	34 AR - "Rubistar" con attacco rapido per tubo gomma	1/2	34AR1/2	18,040
0053158	10		3/4	34AR3/4	
			pe tubo 12 e 15		
			pe tubo 16 e 17		
0053166°	25	340T - "Rubistar" rubinetto a sfera con maniglia ottone	1/2	340T1/2	8,418
0053167	20		3/4	340T3/4	12,816
0053172	20	34 PL - "Rubistar" rubinetto a sfera con asola portalucchetto	1/2	34PL1/2	10,295
0053173	15		3/4	34PL3/4	14,918
0053180	25	34 SI - "Rubistar" rubinetto a sfera con maniglia a chiave	3/8	34SI3/8	33,704
0053178	20		1/2	34SI1/2	33,704
0053179	15		3/4	34SI3/4	38,051
0053177	10		1	34SI1	45,336



RUBINETTI DI EROGAZIONE A SFERA					
CODICE	MINIMO VENDITA	DESCRIZIONE	DN	CODICE FORNITORE	€
0055015°	25	99 - Idrante d'innaffiamento a sfera	1/2 x 3/4	991/2X3/4	12,397
0055018°	25		3/4 x 3/4	993/4X3/4	12,959
0055017	20		3/4 x 1	993/4X1	15,061
0055016	8		1 x 1 1/4	991X1.1/4	26,499
0053592°	2	500 - "Gardenbox", pozzetto	1/2 x 3/4	5001/2X3/4	48,418
0053591	2	d'innaffiamento per giardino con	1/2 x 1	5001/2X1	53,897
0053594	2	idrante a sfera	3/4 x 3/4	5003/4X3/4	48,418
0053593	2		3/4 x 1	5003/4X1	53,897
0051450°	50	190 - Rubinetto scarico caldaia a sfera completo, comando a quadro 10 x 10	1/2	1901/2	8,377
0407613	50	190/2 - Rubinetto scarico caldaia a sfera completo, comando a quadro 10 x 10, con tappo e catanella in plastica	1/2	190/21/2	6,938
RUBINETTI DI EROGAZIONE A SFERA					
0051453	50	193 - Rubinetto scarico caldaia a sfera completo, comando a maniglia	1/2	1931/2	8,377
0407614	50	193/2 - Rubinetto scarico caldaia a sfera completo, comando a maniglia, con tappo e catanella in plastica	1/2	193/21/2	6,938
0407611	25	180 - Rubinetto d'erogazione a sfera con portagomma	1/2	1801/2	9,183

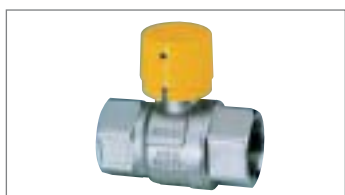
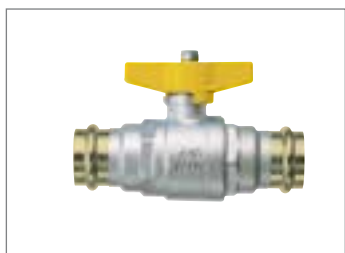


RUBINETTI DI EROGAZIONE A SFERA					
CODICE	MINIMO VENDITA	DESCRIZIONE	DN	CODICE FORNITORE	€
0407612°	25	182 - Rubinetto d'erogazione a sfera per lavatrice	1/2	1821/2	8,163
0053356°	50	39 - Rubinetto a sfera a squadra per lavatrice	1/2 x 3/4	391/2X3/4	5,826
0053568	50	45 - Rubinetto a sfera a squadra - M./M.	1/2 x 1/2	451/2X1/2	5,826
VALVOLE A SFERA SERIE MINI					
0050968°	50	011 - Valvola a sfera "Mini", tipo pesante femmina/femmina	1/4	0111/4	4,663
0050969°	50		3/8	0113/8	4,663
0050967°	50		1/2	0111/2	5,081
0050971°	50	012 - Valvola a sfera "Mini", tipo pesante maschio/femmina	1/4	0121/4	4,663
0050972°	50		3/8	0123/8	4,663
0050970°	50		1/2	0121/2	5,081
0050980	50	015 - Valvola a sfera "Mini", tipo pesante maschio/maschio	1/4	0151/4	5,979
0050981	50		3/8	0153/8	5,979
0050979°	50		1/2	0151/2	7,153
VALVOLE A SFERA E RUBINETTI PER GAS					
0051056	50	10 G - Valvola a sfera per gas, certificata EN 331, passaggio integrale, serie T 10G	1/4	10G1/4	6,377
0051061	50		3/8	10G3/8	6,377
0051055	25		1/2	10G1/2	9,265
0051060	16		3/4	10G3/4	14,275
0051052	12		1	10G1	19,591
0051054	6		1 1/4	10G1.1/4	31,459
0051053	5		1 1/2	10G1.1/2	40,867
0051057	3		2	10G2	67,581
0051058	2		2 1/2	10G2.1/2	165,700
0051059	1		3	10G3	251,300
0051062	1		4	10G4	410,400

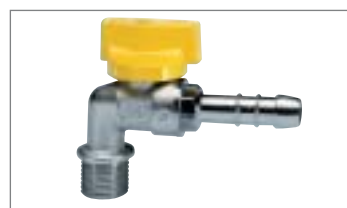
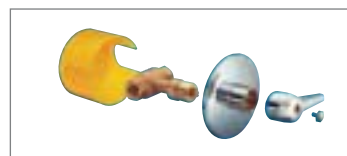


VALVOLE A SFERA E RUBINETTI PER GAS

CODICE	MINIMO VENDITA	DESCRIZIONE	DN	CODICE FORNITORE	€
0051116	50	11 G - Valvola a sfera per gas, certificata EN 331, passaggio integrale, serie T 12G	1/4	11G1/4	5,040
0051121	50		3/8	11G3/8	5,040
0051115°	40		1/2	11G1/2	7,142
0051120°	25		3/4	11G3/4	10,234
0051112°	16		1	11G1	15,183
0051114°	10		1 1/4	11G1.1/4	21,459
0051113°	6		1 1/2	11G1.1/2	32,959
0051117°	4		2	11G2	48,938
0051118	2		2 1/2	11G2.1/2	112,800
0051119°	2		3	11G3	161,400
0051122	2	4	11G4	263,900	
0051209	50	12 G - Valvola a sfera per gas, certificata EN 331, passaggio integrale, serie T 12G	1/4	12G1/4	5,040
0051214	50		3/8	12G3/8	5,040
0051208°	40		1/2	12G1/2	7,142
0051213°	25		3/4	12G3/4	10,234
0051205°	16		1	12G1	15,183
0051207°	10		1 1/4	12G1.1/4	21,459
0051206°	6		1 1/2	12G1.1/2	32,959
0051210°	4		2	12G2	48,938
0051211°	2		2 1/2	12G2.1/2	112,800
0051212°	2		3	12G3	161,400
0051215	2	4	12G4	263,900	
0052961°	40	312 G - Valvola a sfera per gas, certificata EN 331, passaggio integrale, serie T 12G	1/2	312G1/2	7,142
0052964°	30		3/4	312G3/4	10,234
0052958°	20		1	312G1	15,183
0052960	12		1 1/4	312G1.1/4	21,459
0052959	7		1 1/2	312G1.1/2	32,959
0052963	4		2	312G2	48,938
0051381°	40	16 G - Valvola a sfera per gas, certificata EN 331, passaggio integrale, serie T 16G	1/2	16G1/2	6,377
0051383°	25		3/4	16G3/4	8,877
0051378°	16		1	16G1	12,234
0051380°	10		1 1/4	16G1.1/4	19,295
0051379°	6		1 1/2	16G1.1/2	29,714
0051382°	4		2	16G2	44,897
0051427°	40	17 G - Valvola a sfera per gas, certificata EN 331, passaggio integrale, serie T 16G	1/2	17G1/2	6,377
0051429°	25		3/4	17G3/4	8,877
0051424	16		1	17G1	12,234
0051426	10		1 1/4	17G1.1/4	19,295
0051425	6		1 1/2	17G1.1/2	29,714
0051428	4		2	17G2	44,897
0053008°	50	316 G - Valvola a sfera per gas, certificata EN 331, passaggio integrale, serie T 16G	1/2	316G1/2	6,377
0053009°	30		3/4	316G3/4	8,877
0053006	20		1	316G1	12,234
0053007	10		1 1/4	316G1.1/4	19,295

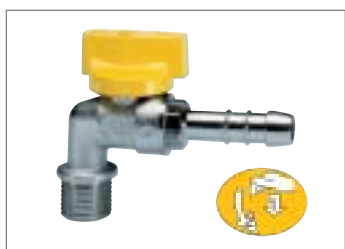
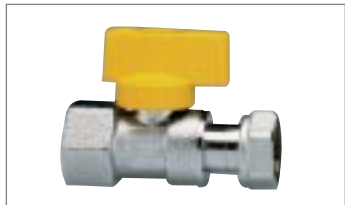
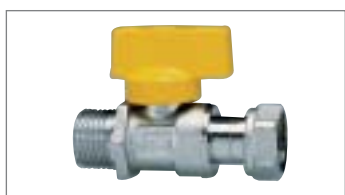
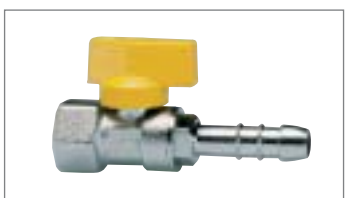
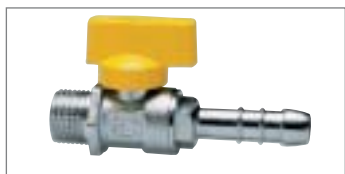


VALVOLE A SFERA E RUBINETTI PER GAS						
CODICE	MINIMO VENDITA	DESCRIZIONE	DN	CODICE FORNITORE	€	
0052016	30	220 G - "Cimpress" Valvola a sfera per gas, per raccordatura a pressione, Press/Press	15 x 15	220G15X15	15,438	
0052017	20		18 x 18	220G18X18	19,275	
0052018	20		22 x 22	220G22X22	20,173	
0052019	15		28 x 28	220G28X28	24,469	
0052020	8		35 x 35	220G35X35	39,326	
0052021	6		42 x 42	220G42X42	56,234	
0052022	3		54 x 54	220G54X54	83,010	
0052062	30	221 G - "Cimpress" Valvola a sfera per gas, raccordatura a pressione Femmina/Press	1/2 x 15	221G1/2X15	14,418	
0052065	20		3/4 x 18	221G3/4X18	17,989	
0052066	20		3/4 x 22	221G3/4X22	18,724	
0052063	15		1 x 28	221G1X28	23,051	
0052061	8		1 1/4 x 35	221G1.1/4X35	36,734	
0052060	6		1 1/2 x 42	221G1.1/2X42	52,510	
0052064	3		2 x 54	221G2X54	77,520	
0051480	50	201/12 G - Valvola a sfera per gas, certificata EN 331, passaggio integrale, serie T 12G	1/4	201/12G1/4	5,183	
0051483	50		3/8	201/12G3/8	5,183	
0051479°	40		1/2	201/12G1/2	7,346	
0051482°	25		3/4	201/12G3/4	10,530	
0051476°	18		1	201/12G1	15,632	
0051478	10		1 1/4	201/12G1.1/4	22,122	
0051477	6		1 1/2	201/12G1.1/2	33,918	
0051481	3		2	201/12G2	50,387	
0052517	50		301/12 G - Valvola a sfera per gas, certificata EN 331, passaggio integrale, serie T 12G	1/4	301/12G1/4	5,183
0052520	50			3/8	301/12G3/8	5,183
0052516°	40	1/2		301/12G1/2	7,346	
0052519°	25	3/4		301/12G3/4	10,530	
0052513°	20	1		301/12G1	15,632	
0052515	10	1 1/4		301/12G1.1/4	22,122	
0052514	7	1 1/2		301/12G1.1/2	33,918	
0052518	4	2		301/12G2	50,387	
0051501°	40	201/16 G - Valvola a sfera per gas, certificata EN 331, passaggio integrale, serie T 16G	1/2	201/16G1/2	6,530	
0051503°	25		3/4	201/16G3/4	9,142	
0051498°	16		1	201/16G1	12,591	
0051500	10		1 1/4	201/16G1.1/4	19,857	
0051499	6		1 1/2	201/16G1.1/2	30,612	
0051502	4		2	201/16G2	46,244	
0053450°	20		411 G - Valvola a sfera gas, per colonne montanti, passaggio integrale, serie T 12G	3/4	411G3/4	11,744
0053446°	15	1		411G1	17,214	
0053448°	10	1 1/4		411G1.1/4	24,377	
0053447°	6	1 1/2		411G1.1/2	37,999	
0053449°	4	2		411G2	55,663	
0053455	10	415 - Valvola a sfera con giunto dielettrico, passaggio integrale, serie T 12G. Femmina/maschio	3/4	4153/4	42,714	
0053451	8		1	4151	57,908	
0053453	5		1 1/4	4151.1/4	78,571	
0053452	3		1 1/2	4151.1/2	103,800	
0053454	2		2	4152	135,700	



VALVOLE A SFERA E RUBINETTI PER GAS

CODICE	MINIMO VENDITA	DESCRIZIONE	DN	CODICE FORNITORE	€
0052332	10	27 GB - "Gasbox" kit incasso gas a norme UNI CIG, passaggio integrale, serie T 10G	3/8	27GB3/8	20,612
0052330°	10		1/2	27GB1/2	21,938
0052331°	10		3/4	27GB3/4	26,734
0052478°	1	29 GB - "Gasbox 2" Kit incasso gas a norme UNI CIG, attacchi rame a saldare	14	29GBDN14	47,469
0052479°	1		16	29GBDN16	47,469
0052480°	1		18	29GBDN18	56,959
0051217	20	12 GSI - Valvola a sfera con maniglia a chiave, bloccaggio automatico aperto/chiuso, serie T 12G brevettato	1/2	12GSI1/2	33,132
0051218	15		3/4	12GSI3/4	36,234
0051216	10		1	12GSI1	41,183
0051087	15	116 G - Valvola a sfera con raccordo a girello per misuratori gas naturali	3/4 x 1 1/4	116G3/4X1.1/4	14,132
0051086	20		1 x 1 1/4	116G1X1.1/4	15,887
0051091	8	117 G - Mensola unificata (mm 110) per misuratori con valvole a sfera	3/4 x 1 1/4	117G3/4X1.1/4	22,071
0051088	8		1 x 1 1/4	117G1X1.1/4	23,857
0051326°	50	150 - Rubinetto a sfera a squadra per gas, UNI 7140	1/2 x 8	1501/2X8	8,204
0051323°	50		1/2 x 10	1501/2X10	8,428
0051324°	50		1/2 x 13	1501/2X13	9,102
0051325°	50		1/2 x 15	1501/2X15	8,469
0051341	50	152 - Rubinetto a sfera a squadra per gas, UNI 7140	1/2 x 8	1521/2X8	8,204
0051338°	50		1/2 x 10	1521/2X10	8,428
0051339	50		1/2 x 13	1521/2X13	9,102
0051340	50		1/2 x 15	1521/2X15	8,469
0051335	50	151 - Rubinetto a sfera a squadra per gas, UNI CIG 9891	3/8 x 1/2	1513/8X1/2	7,622
0051334°	50		1/2 x 1/2	1511/2X1/2	7,683



VALVOLE A SFERA E RUBINETTI PER GAS					
CODICE	MINIMO VENDITA	DESCRIZIONE	DN	CODICE FORNITORE	€
0051347	50	153 - Rubinetto a sfera a squadra per gas, UNI CIG 9891	3/8 x 1/2	1533/8X1/2	7,622
0051346°	50		1/2 x 1/2	1531/2X1/2	7,683
0051393	50	170 - Rubinetto sfera diritto per gas, UNI 7140	1/2 x 8	1701/2X8	7,846
0051390°	50		1/2 x 10	1701/2X10	8,071
0051391	50		1/2 x 13	1701/2X13	8,653
0051392	50		1/2 x 15	1701/2X15	8,112
0051408	50	172 - Rubinetto sfera diritto per gas, UNI 7140	1/2 x 8	1721/2X8	7,846
0051405	50		1/2 x 10	1721/2X10	8,071
0051406	50		1/2 x 13	1721/2X13	8,653
0051407	50		1/2 x 15	1721/2X15	8,112
0051430°	10	185 - Rubinetto sfera gas a squadra per scaldabagno	1/2 x 1/2	1851/2X1/2	10,173
0051431°	10		1/2 x 3/4	1851/2X3/4	11,612
0051438°	10	186 - Rubinetto sfera gas a squadra per scaldabagno	1/2 x 1/2	1861/2X1/2	10,173
0051439°	10		1/2 x 3/4	1861/2X3/4	11,612
0051442°	10	187 - Rubinetto sfera gas diritto per scaldabagno	1/2 x 1/2	1871/2X1/2	8,826
0051443°	10		1/2 x 3/4	1871/2X3/4	11,265
0051446°	10	188 - Rubinetto sfera gas diritto per scaldabagno	1/2 x 1/2	1881/2X1/2	8,826
0051447°	10		1/2 x 3/4	1881/2X3/4	11,265
0051330	50	150 PG - Rubinetto sfera a squadra per gas, UNI 7140, con maniglia di sicurezza "Premi e gira"	1/2 x 8	150PG1/2X8	11,326
0051327	50		1/2 x 10	150PG1/2X10	11,530
0051328	50		1/2 x 13	150PG1/2X13	12,204
0051329	50		1/2 x 15	150PG1/2X15	11,581



VALVOLE A SFERA E RUBINETTI PER GAS

CODICE	MINIMO VENDITA	DESCRIZIONE	DN	CODICE FORNITORE	€	
0051337	50	151 PG - Rubinetto sfera a squadra per gas, UNI CIG 9891, con maniglia di sicurezza "Premi e gira"	3/8 x 1/2	151PG3/8X1/2	10,744	
0051336°	50		1/2 x 1/2	151PG1/2X1/2	10,785	
0051349	50	153 PG - Rubinetto sfera a squadra per gas, UNI CIG 9891, con maniglia di sicurezza "Premi e gira"	3/8 x 1/2	153PG3/8X1/2	10,744	
0051348	50		1/2 x 1/2	153PG1/2X1/2	10,785	
0051432°	10	185 PG - Rubinetto sfera gas a squadra per scaldabagno, con maniglia di sicurezza "Premi e gira"	1/2 x 1/2	185PG1/2X1/2	13,295	
0051433	10		1/2 x 3/4	185PG1/2X3/4	14,724	
0051434°	10	185 S - Rubinetto a sfera gas per scaldabagno, tipo a squadra, maschio/dado prigioniero	1/2 x 1/2 x Ø 9	185S1/2X1/2DN9	10,173	
0051436	10		1/2 x 3/4 x Ø 9	185S1/2X3/4DN9	11,612	
0051435	10		1/2 x 3/4 x Ø 15	185S1/2X3/4D15	17,204	
0051437	20		3/4 x 3/4 x Ø 15	185S3/4X3/4D15	17,571	
0054526	25	802 FP - Valvola a sfera per gas certificata EN 331, passaggio integrale, serie T12	1/2	802FP1/2	9,204	
0054528	16		femmina/ femmina,	3/4	802FP3/4	12,387
0054523	12		resistente alte temperature,	1	802FP1	18,071
0054525	6		omologata ARGB-HTB 650°C,	1 1/4	802FP1.1/4	26,387
0054524	5		30 minuti	1 1/2	802FP1.1/2	41,938
0054527	3			2	802FP2	62,785
0052209°	30	229 G - Valvola a sfera a squadra per gas, passaggio integrale, serie T 10G	1/2 x 1/2	229G1/2X1/2	9,918	
0052211°	18		3/4 x 3/4	229G3/4X3/4	15,836	
0052210°	10		1 x 1	229G1X1	21,999	
0052215°	30	230 G - Valvola a sfera a squadra per gas, passaggio integrale, serie T 10G	1/2 x 1/2	230G1/2X1/2	10,530	
0052217	18		3/4 x 3/4	230G3/4X3/4	16,755	
0052216	10		1 x 1	230G1X1	23,428	



VALVOLE A SFERA E RUBINETTI PER GAS					
CODICE	MINIMO VENDITA	DESCRIZIONE	DN	CODICE FORNITORE	€
0052223°	30	231 G - Valvola a sfera a squadra per gas, passaggio integrale, serie T 10G	1/2 x 1/2	231G1/2X1/2	11,122
0052225°	18		3/4 x 3/4	231G3/4X3/4	17,653
0052224°	10		1 x 1	231G1X1	24,714
0052229°	30	232 G - Valvola a sfera a squadra per gas, passaggio integrale, serie T 10G	1/2 x 1/2	232G1/2X1/2	11,836
0052231	18		3/4 x 3/4	232G3/4X3/4	19,489
0052230	10		1 x 1	232G1X1	27,306
0054619	1	850 - Valvola di sicurezza antisismica serie California, installazione verticale, entrata dal basso. Pressione di utilizzo bar 0,035	3/4	8503/4	387,800
0054618	1		1	8501	500,000
0054622	1	851 - come sopra Pressione di utilizzo bar 0,48	1 1/4	8511.1/4	589,000
0054621	1		1 1/2	8511.1/2	689,000
0054628	1	852 - come sopra Pressione di utilizzo bar 4,1	3/4	8523/4	653,000
0054623	1		1	8521	671,000
0054625	1		1 1/4	8521.1/4	742,000
0054624	1		1 1/2	8521.1/2	788,000
0054626	1		2	8522	1.957,000
0054627	1		3	8523	4.219,000
0054629	1		4	8524	5.398,000
0407649	1		852 F - Valvola di sicurezza antisismica flangiata ANSI 150 installazione verticale	2 x 50	852F2X50
0407650	1	3 x 80		852F3X80	4.694,000
0407651	1	4 x 100		852F4X100	6.087,000
0407652	1	6 x 150		852F6X150	10.839,000
0054631	1	855 - Interruttore ad azionamento sismico		855.	2.908,000
0407653	1	855 K - Kit di sicurezza ad attivazione sismica (Composto da N.1 CIM 855 interruttore ad azionamento sismico, N. 1 elettrovalvola a riarmo manuale normalmente chiusa, pressione massima 500 mbar	2,12 x 65	855K2.1/2X65	3.615,000
0407654	1		3 x 80	855K3X80	3.793,000
0407655	1		4 x 100	855K4X100	4.365,000
0407656	1		5 x 125	855K5X125	5.452,000
0407657	1		6 x 150	855K6X150	5.578,000
0407658	1		8 x 200	855K8X200	10.128,000



SARACINESCHE

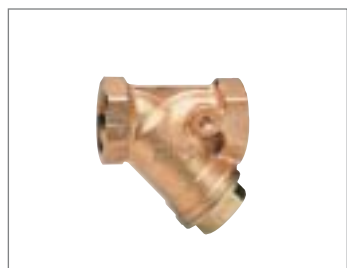
CODICE	MINIMO VENDITA	DESCRIZIONE	DN	CODICE FORNITORE	€
0054132	10	70 BS - Saracinesca tipo B.S. 5154, Passaggio integrale, femmina/femmina, PN20	1/2	70BS1/2	7,622
0054137	5		3/4	70BS3/4	10,448
0054129	5		1	70BS1	13,142
0054131	5		1 1/4	70BS1.1/4	20,204
0054130	4		1 1/2	70BS1.1/2	26,224
0054134	2		2	70BS2	40,693
0054135	2		2 1/2	70BS2.1/2	78,673
0054136	2		3	70BS3	121,000
0054139	1		4	70BS4	206,100
0054114	50	70 B - Saracinesca tipo standard, Passaggio integrale, femmina/femmina, PN 20	1/4	70B1/4	6,040
0054119	50		3/8	70B3/8	6,040
0054113°	35		1/2	70B1/2	6,693
0054118°	25		3/4	70B3/4	9,091
0054110	16		1	70B1	11,959
0054112°	10		1 1/4	70B1.1/4	17,275
0054111°	8		1 1/2	70B1.1/2	22,948
0054115°	5		2	70B2	33,959
0054116	2		2 1/2	70B2.1/2	51,775
0054117	2		3	70B3	71,551
0054120	2		4	70B4	149,800
0054121	1		5	70B5	324,700
0054122	2	6	70B6	431,400	
0053598	40	50 - Saracinesca tipo compact in ottone stampato, femmina/femmina, PN16	1/2	501/2	6,122
0053625	35		3/4	503/4	7,122
0053595	25		1	501	9,377
0053597	16		1 1/4	501.1/4	12,673
0053596	10		1 1/2	501.1/2	17,142
0053609	10		2	502	25,561
0053610	2		2 1/2	502.1/2	48,469
0053624	2		3	503	70,142
0053632	2		4	504	116,200
0054238	5		72 F - Saracinesca flangiata in bronzo, PN 16	1/2 x 15 mm	72FPN161/2X15
0054243	4	3/4 x 20 mm		72FPN163/4X20	62,316
0054239	4	1x 25 mm		72FPN161X25	85,051
0054237	2	1 1/4 x 32 mm		72FPN161.1/4X32	116,700
0054236	2	1 1/2 x 40 mm		72FPN161.1/2X40	137,900
0054242	2	2 x 50 mm		72FPN162X50	167,100
0054240	1	2 1/2 x 70 mm		72FPN162.1/2X70	246,200
0054244	1	3 x 80 mm		72FPN163X80	328,500
0054245	1	4 x 100 mm		72FPN164X100	477,700
0054246	1	5 x 125 mm		72FPN165X125	724,000
0054247	1	6 x 150 mm		72FPN166X150	938,000

VALVOLE DI BILANCIAMENTO

0054208	1	727 - Valvola di bilanciamento e di misurazione del flusso, in ottone "CR"	1/2	727S1/2	26,571
0054199	1		3/4	7273/4	33,551
0054195	1		1	7271	41,091
0054197	1		1 1/4	7271.1/4	63,122
0054196	1		1 1/2	7271.1/2	105,600
0054198	1		2	7272	138,100



VALVOLE DI BILANCIAMENTO					
CODICE	MINIMO VENDITA	DESCRIZIONE	DN	CODICE FORNITORE	€
0407630	1	727 OT - Valvola di bilanciamento e di misurazione del flusso, in ottone "OT58"	1/2	727OTS1/2	24,999
0407629	1		3/4	727OT3/4	31,428
0407625	1		1	727OT1	37,755
0407627	1		1 1/4	727OT1.1/4	58,163
0407626	1		1 1/2	727OT1.1/2	99,999
0407628	1		2	727OT2	126,500
0054201	1	727 PRS - Valvola di bilanciamento attacchi "Cimpress", in ottone "CR"	15 x 15	727PRS15X15	33,061
0054202	1		18 x 18	727PRS18X18	41,020
0054203	1		22 x 22	727PRS22X22	41,999
0054204	1		28 x 28	727PRS28X28	53,081
0054205	1		35 x 35	727PRS35X35	78,387
0054206	1		42 x 42	727PRS42X42	126,400
0054331	1	747 - Valvola di bilanciamento con misuratore di portata e prese di pressione incorporate in ottone "CR"	1/2	7471/2	42,857
0054333	1		3/4	7473/4	49,999
0054328	1		1	7471	56,632
0054330	1		1 1/4	7471.1/4	76,530
0054329	1		1 1/2	7471.1/2	112,200
0054332	1		2	7472	155,100
0054325	1	747/OT - Valvola di bilanciamento con misuratore di portata e prese di pressione incorporate in ottone OT58	1/2	747OT1/2	38,775
0054327	1		3/4	747OT3/4	46,265
0054322	1		1	747OT1	52,204
0054324	1		1 1/4	747OT1.1/4	66,448
0054323	1		1 1/2	747OT1.1/2	99,663
0054326	1		2	747OT2	132,900
0436569	1	787 - Valvola di bilanciamento tipo dritto con prese di pressione PN 20	1/2	7871/2	29,795
0436570	1		3/4	7873/4	31,734
0436451	1		1	7871	35,510
0436568	1		1 1/4	7871.1/4	56,530
0436567	1		1 1/2	7871.1/2	71,428
0436452	1		2	7872	89,795
0053325	1	3739 - Valvola di bilanciamento a globo flangiata	65	3739DN65	321,400
0053326	1		80	3739DN80	510,000
0053317	1		100	3739DN100	714,000
0053318	1		125	3739DN125	1.056,000
0053319	1		150	3739DN150	1.502,000
0053320	1		200	3739DN200	3.010,000
0053321	1		250	3739DN250	5.765,000
0053322	1		300	3739DN300	7.602,000
0054194	1	726 - Misuratore pressione differenziale elettronico		726.	4.510,000



VALVOLE DI BILANCIAMENTO

CODICE	MINIMO VENDITA	DESCRIZIONE	DN	CODICE FORNITORE	€
0054212	1	728 - Guscio di coibentazione per valvole di bilanciamento (serie CIM 727 - 737 - 747 - Monolink)	1/2	7281/2	17,693
0054214	1		3/4	7283/4	17,693
0054209	1		1	7281	17,693
0054211	1		1 1/4	7281.1/4	23,040
0054210	1		1 1/2	7281.1/2	33,530
0054213	1		2	7282	33,530

VALVOLE PER IMPIANTI SANITARI

0054362	50	74 A - Raccogliitore d'impurità obliquo in bronzo tipo a Y femmina/femmina PN 20, filtro inox	3/8	74A3/8	7,122
0054357°	50		1/2	74A1/2	8,020
0054361°	30		3/4	74A3/4	10,744
0054354°	20		1	74A1	16,448
0054356°	12		1 1/4	74A1.1/4	24,673
0054355°	10		1 1/2	74A1.1/2	30,132
0054358°	4		2	74A2	52,826
0054359	4		2 1/2	74A2.1/2	80,224
0054360	1		3	74A3	121,100
0054363	1		4	74A4	235,900
0407634	50	74 A0 - Raccogliitore d'impurità obliquo in ottone	1/2	74A01/2	6,163
0407648	30		3/4	74A03/4	8,897
0407631	20		1	74A01	13,285
0407633	12		1 1/4	74A01.1/4	18,295
0407632	10		1 1/2	74A01.1/2	23,673
0407641	4		2	74A02	40,877
0407638	50	74 A01 - Raccogliitore d'impurità obliquo in ottone, con tappo di scarico	1/2	74A0/11/2	7,551
0407640	30		3/4	74A0/13/4	10,612
0407635	20		1	74A0/11	15,857
0407637	12		1 1/4	74A0/11.1/4	20,877
0407636	10		1 1/2	74A0/11.1/2	26,244
0407639	4		2	74A0/12	43,448
0407645	50	74 A02 - Raccogliitore d'impurità obliquo in ottone, con rubinetto di scarico	1/2	74A0/21/2	13,040
0407647	30		3/4	74A0/23/4	16,112
0407642	20		1	74A0/21	20,836
0407644	12		1 1/4	74A0/21.1/4	25,857
0407643	10		1 1/2	74A0/21.1/2	31,224
0407646	4		2	74A0/22	48,428
0054405	50	75 - Valvola a globo in bronzo diritta sede metallica, femmina/femmina, PN 16	3/8	753/8	9,183
0054400	35		1/2	751/2	10,867
0054404	25		3/4	753/4	15,704
0054397	16		1	751	22,969
0054399	8		1 1/4	751.1/4	32,979
0054398	6		1 1/2	751.1/2	39,938
0054401	4		2	752	59,918
0054402	2		2 1/2	752.1/2	132,600
0054403	1		3	753	170,600
0054406	1		4	754	336,300



VALVOLE PER IMPIANTI SANITARI					
CODICE	MINIMO VENDITA	DESCRIZIONE	DN	CODICE FORNITORE	€
0054418	5	76 - Valvola flangiata sede metallica, in bronzo, PN 16	1/2 x 15 mm	76PN161/2X15	49,408
0054422	4		3/4 x 20 mm	76PN163/4X20	63,877
0054419	3		1 x 25 mm	76PN161X25	94,040
0054417	2		1 1/4 x 32 mm	76PN161.1/4X32	118,900
0054416	2		1 1/2 x 40 mm	76PN161.1/2X40	157,200
0054421	2		2 x 50 mm	76PN162X50	202,200
0054420	1		2 1/2 x 70 mm	76PN162.1/2X70	340,900
0054423	1		3 x 80 mm	76PN163X80	425,600
0054424	1		4 x 100 mm	76PN164X100	666,000
0054479	50		79 A - Valvola di ritegno, in bronzo, sede PTFE, femmina/femmina, PN 20	3/8	79A3/8
0054474	50	1/2		79A1/2	12,306
0054478	25	3/4		79A3/4	17,040
0054471	15	1		79A1	28,989
0054473	12	1 1/4		79A1.1/4	33,336
0054472	6	1 1/2		79A1.1/2	48,367
0054475	4	2		79A2	79,918
0054476	4	2 1/2		79A2.1/2	112,500
0054477	2	3		79A3	154,900
0054480	1	4		79A4	276,500
0054514	50	80 - Valvola di ritegno a clapet, sede metallica, femmina/femmina, PN 16	1/2	801/2	7,010
0054530	25		3/4	803/4	10,163
0054511	20		1	801	14,551
0054513	12		1 1/4	801.1/4	20,234
0054512	10		1 1/2	801.1/2	27,989
0054521	5		2	802	35,724
0054522	4		2 1/2	802.1/2	63,030
0054529	2		3	803	80,602
0054531	2		4	804	140,600
0054535°	50		80 A - Valvola di ritegno a clapet, sede gomma, femmina/femmina, PN 16	1/2	80A1/2
0054539°	25	3/4		80A3/4	11,204
0054532°	20	1		80A1	16,285
0054534°	12	1 1/4		80A1.1/4	22,346
0054533°	10	1 1/2		80A1.1/2	31,163
0054536°	5	2		80A2	39,928
0054537°	4	2 1/2		80A2.1/2	69,448
0054538°	2	3		80A3	88,510
0054540°	2	4		80A4	156,200
0054547	30	81 - Valvola globo in bronzo, tipo standard, sede PTFE, femmina/femmina, PN 20		3/8	813/8
0054544	25		1/2	811/2	15,969
0054546	18		3/4	813/4	21,632
0054541	10		1	811	32,459
0054543	8		1 1/4	811.1/4	37,683
0054542	4		1 1/2	811.1/2	57,142
0054545	2		2	812	96,244



VALVOLE PER IMPIANTI SANITARI					
CODICE	MINIMO VENDITA	DESCRIZIONE	DN	CODICE FORNITORE	€
0054569	5	82 - Valvola globo flangiata, in bronzo, tipo standard, sede PTFE, PN 16	1/2 x 15 mm	82PN161/2X15	48,642
0054573	4		3/4 x 20 mm	82PN163/4X20	64,846
0054570	4		1 x 25 mm	82PN161X25	96,020
0054568	2		1 1/4 x 32 mm	82PN161.1/4X32	121,900
0054567	2		1 1/2 x 40 mm	82PN161.1/2X40	160,700
0054572	2		2 x 50 mm	82PN162X50	212,900
0054571	1		2 1/2 x 70 mm	82PN162.1/2X70	374,200
0054574	1		3 x 80 mm	82PN163X80	468,000
0054575	1		4 x 100 mm	82PN164X100	695,000
0407609	1		1430 - Riduttore di pressione in ottone attacchi F/F pressione max a monte 25 bar pressione ridotta a valle da 1 a 6 bar	1/2	14301/2
0407610	1	3/4		14303/4	49,999
0407601	1	1		14301	55,102
0407608	1	1 1/4		14301.1/4	114,300
0407607	1	1 1/2		14301.1/2	124,500
0407602	1	2		14302	196,900
0407667	1	2 1/2		14302.1/2	267,300
0407603	1	3		14303	379,600
0407604	1	4		14304	1.028,000
0052655	50	30 - Valvola di ritegno "Sprint", sede otturatore a molla, femmina/femmina, PN 20		3/8	303/8
0052537°	50		1/2	301/2	5,020
0052654°	25		3/4	303/4	7,346
0052499°	20		1	301	11,040
0052501°	12		1 1/4	301.1/4	15,693
0052500°	8		1 1/2	301.1/2	23,469
0052568°	5		2	302	31,734
0052569°	4		2 1/2	302.1/2	66,918
0052653°	3		3	303	91,224
0052702	2		4	304	157,100
0052881	50	30 DK - Valvola di ritegno "Sprint", per idrocarburi, femmina/femmina, PN 20	3/8	30DK3/8	6,714
0052876	50		1/2	30DK1/2	6,714
0052880	25		3/4	30DK3/4	9,551
0052873	20		1	30DK1	13,928
0052875	12		1 1/4	30DK1.1/4	21,163
0052874	8		1 1/2	30DK1.1/2	30,316
0052877	5		2	30DK2	41,571
0052878	4		2 1/2	30DK2.1/2	82,775
0052879	3		3	30DK3	114,100
0052882	2		4	30DK4	201,100
0052898	50	30 VA - Valvola di ritegno "Sprint", per vapore, femmina/femmina 7 bar - 170° C	3/8	30VA3/8	7,734
0052893	50		1/2	30VA1/2	7,734
0052897	25		3/4	30VA3/4	10,989
0052890	20		1	30VA1	15,867
0052892	12		1 1/4	30VA1.1/4	24,428
0052891	8		1 1/2	30VA1.1/2	35,632
0052894	5		2	30VA2	47,857
0052895	4		2 1/2	30VA2.1/2	86,183
0052896	3		3	30VA3	120,900
0052899	2		4	30VA4	201,600

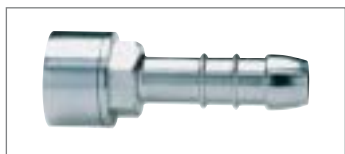
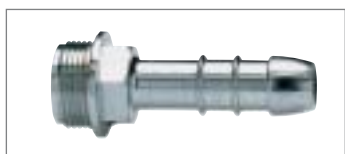
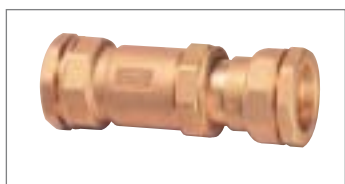


VALVOLE PER IMPIANTI SANITARI					
CODICE	MINIMO VENDITA	DESCRIZIONE	DN	CODICE FORNITORE	€
0053013°	50	32 - Valvola di ritegno "Sprint", maschio/femmina, PN 16	1/2	321/2	4,673
0053015	50		3/4	323/4	6,285
0053010	25		1	321	9,775
0053012	15		1 1/4	321.1/4	14,887
0053011	10		1 1/2	321.1/2	22,846
0053014	8		2	322	30,040
0239105	40	33 CREA - Valvola di ritegno antinquinamento controllabile attacchi F/F in ottone non dezincificabile "CR"	1/2	33CREA1/2	8,061
0239106	24		3/4	33CREA3/4	11,061
0239107	20		1	33CREA1	15,234
0239108	20		1 1/4	33CREA1.1/4	21,530
0239109	15		1 1/2	33CREA1.1/2	30,938
0239110	10		2	33CREA2	44,071
0239111	20	33 CREAPRS - Valvola di ritegno antinquinamento controllabile attacchi PRESS/PRESS in ottone non dezincificabile "CR"	15 x 15	33CREAPRS15X15	14,591
0239112	15		18 x 18	33CREAPRS18X18	18,530
0239113	15		22 x 22	33CREAPRS22X22	19,510
0239114	10		28 x 28	33CREAPRS28X28	27,061
0239115	8		35 x 35	33CREAPRS35X35	36,755
0239116	4		42 x 42	33CREAPRS42X42	53,918
0239117	2		54 x 54	33CREAPRS54X54	79,693
0239118	25	33 CREARB - Valvola di ritegno antinquinamento controllabile attacchi bicono in ottone non dezincificabile "CR"	15 x 15	33CREARB15X15	10,908
0239119	20		18 x 18	33CREARB22X22	14,775
0239120	12		22 x 22	33CREARB28X28	21,122
0054968	50	95 - Valvola di fondo con sugheruola, otturatore doppia guida	1/2	951/2	9,142
0054976	40		3/4	953/4	10,387
0054965°	24		1	951	12,673
0054967°	15		1 1/4	951.1/4	16,918
0054966°	12		1 1/2	951.1/2	21,285
0054972°	7		2	952	29,867
0054974°	3		2 1/2	952.1/2	48,265
0054975°	2		3	953	65,010
0054978	2		4	954	122,800
0054981	1		5	955	379,200
0054983	1		6	956	468,500





VALVOLE PER IMPIANTI SANITARI					
CODICE	MINIMO VENDITA	DESCRIZIONE	DN	CODICE FORNITORE	€
0054989	50	95 A - Valvola di fondo cilindrica, sugheruola in acciaio inox da 1/2 a 1 1/2, sugheruola in ottone fuso da 2 a 4	1/2	95A1/2	7,999
0054993	50		3/4	95A3/4	9,969
0054986	30		1	95A1	14,387
0054988	15		1 1/4	95A1.1/4	16,959
0054987	10		1 1/2	95A1.1/2	21,938
0054990	7		2	95A2	32,040
0054991	2		2 1/2	95A2.1/2	52,020
0054992	2		3	95A3	71,428
0054994	2		4	95A4	134,800
0052858	20		30 A - Valvola di fondo "tipo 30" con otturatore a molla, sugheruola in acciaio inox	1/2	30A1/2
0052862	14	3/4		30A3/4	9,489
0052855	12	1		30A1	14,061
0052857	5	1 1/4		30A1.1/4	19,275
0052856	5	1 1/2		30A1.1/2	27,714
0052859	2	2		30A2	36,693
0052860	2	2 1/2		30A2.1/2	75,397
0052861	2	3		30A3	115,500
0052863	1	4		30A4	176,300
0054794	50	911 - Sugheruola in acciaio inox	1/2	9111/2	2,040
0054798°	50		3/4	9113/4	2,142
0054791°	45		1	9111	2,346
0054793°	20		1 1/4	9111.1/4	3,061
0054792°	10		1 1/2	9111.1/2	4,081
0054795°	10		2	9112	5,102
0054796°	4		2 1/2	9112.1/2	8,163
0054797°	4		3	9113	10,204
0054799	2		4	9114	14,285
RACCORDI					
0053062	40	341 - Raccordo di dilatazione a tre pezzi, femmina/maschio	1/2	3411/2	8,418
0053064	25		3/4	3413/4	10,102
0053059	15		1	3411	16,183
0053061	10		1 1/4	3411.1/4	22,489
0053060	12		1 1/2	3411.1/2	25,387
0053063	7		2	3412	37,377
0053065	10	342 - Raccordo di dilatazione a tre pezzi, femmina/ferro	1/2 x 21	3421/2X21	15,510
0053067	8		3/4 x 27	3423/4X27	19,653
0053066	5		1 x 34	3421X34	25,244
0053094	10	343 - Raccordo di dilatazione a tre pezzi, femmina/polietilene	1/2 x 20	3431/2X20	13,999
0053108	8		3/4 x 25	3433/4X25	16,959
0053101	5		1 x 32	3431X32	22,857



RACCORDI					
CODICE	MINIMO VENDITA	DESCRIZIONE	DN	CODICE FORNITORE	€
0053133	10	344 - Raccordo di dilatazione a tre pezzi, femmina/rame	1/2 x 15	3441/2X15	11,061
0053134	10		1/2 x 22	3441/2X22	12,357
0053137	8		3/4 x 22	3443/4X22	15,040
0053138	6		3/4 x 28	3443/4X28	15,663
0053135	5		1 x 28	3441X28	21,091
0053136	4		1 x 35	3441X35	22,204
0052246	10	240 - Raccordo di dilatazione a tre pezzi, ferro/ferro	1/2 - 21 x 21	2401/2-21X21	22,306
0052248	8		3/4 - 27 x 27	2403/4-27X27	27,897
0052247	5		1 - 34 x 34	2401-34X34	35,326
0053745	10	540 - Raccordo di dilatazione a tre pezzi, polietilene/polietilene	1/2 - 20 x 20	5401/2-20X20	17,469
0053747	8		3/4 - 25 x 25	5403/4-25X25	20,357
0053746	5		1 - 32 x 32	5401-32X32	27,673
0053561	10	440 - Raccordo di dilatazione a tre pezzi, rame/rame	1/2 - 15 x 15	4401/2-15X15	12,163
0053564	10		3/4 - 22 x 22	4403/4-22X22	14,428
0053563	8		1 - 28 x 28	4401-28X28	16,551
0053562	5		1 1/4 - 35 x 35	44011/4-35X35	23,163
0051281	50	146 - Raccordo portagomma tipo Roma	3/8 x 15	1463/8X15	1,642
0051276°	50		1/2 x 18	1461/2X18	2,040
0051280°	50		3/4 x 25	1463/4X25	3,367
0051277°	50		1 x 30	1461X30	4,673
0051275°	40		1 1/4 x 35	1461.1/4X35	6,755
0051274°	30		1 1/2 x 40	1461.1/2X40	10,469
0051279°	20		2 x 50	1462X50	15,959
0051278	7		2 1/2 x 70	1462.1/2X70	31,795
0051282	6		3 x 80	1463X80	38,999
0051283	1		4 x 100	1464X100	59,397
0051419°	100		174 - Raccordo portagomma, per gas, ottone cromato, maschio	1/2 x 8	1741/2X8
0051416°	100	1/2 x 10		1741/2X10	2,642
0051417°	100	1/2 x 13		1741/2X13	3,295
0051418°	100	1/2 x 15		1741/2X15	2,816
0051423	100	176 - Raccordo portagomma, per gas, ottone cromato, femmina	1/2 x 8	1761/2X8	2,816
0051420°	100		1/2 x 10	1761/2X10	3,153
0051421°	100		1/2 x 13	1761/2X13	3,959
0051422	100		1/2 x 15	1761/2X15	3,295

JET-LINE



 **rbm**
jet-line 



COMPONENTI PER IMPIANTI IDROTERMICI

CODICE	MINIMO VENDITA	DESCRIZIONE	MISURA	CODICE FORNIT.	€
0406613°	10	Valvola termostaticabile ad angolo per tubo ferro S/FAST	3/8	00310390	8,913
0406616°	10		1/2	00310490	10,123
0406617°	10	Valvola termostaticabile diritta per tubo ferro S/FAST	3/8	00320390	9,655
0406618	10		1/2	00320490	10,316
0406620°	10	Valvola termostaticabile ad angolo per tubo rame S/FAST	3/8	00480390	8,913
0406619°	10		1/2	00480490	9,545
0406621	10	Valvola termostaticabile diritta per tubo rame S/FAST	3/8	00490390	9,600
0406622	10		1/2	00490490	10,646
0196314°	10	Detentore di regolazione ad angolo per tubo ferro S/FAST	3/8	01530340	6,162
0196315°	10		1/2	01530440	7,675
0196316	10	Detentore di regolazione diritto per tubo ferro S/FAST	3/8	01540340	6,959
0196317	10		1/2	01540440	7,950
0196432°	10	Detentore di regolazione ad angolo per tubo rame (attacco Rbm) S/FAST	3/8	05640340	5,887
0196433°	10		1/2	05640440	7,014
0196434	10	Detentore di regolazione diritto per tubo rame (attacco Rbm) S/FAST	3/8	05650340	6,877
0196435	10		1/2	05650440	8,032



COMPONENTI PER IMPIANTI IDROTERMICI					
CODICE	MINIMO VENDITA	DESCRIZIONE	MISURA	CODICE FORNIT.	€
0196437° 0196438	10 10	Valvola ad angolo a doppia tenuta O.R. per tubo rame (attacco Rbm) S/FAST	3/8 1/2	05870340 05870440	5,969 6,877
0196439 0196440	10 10	Valvola diritta a doppia tenuta O.R. per tubo rame (attacco Rbm) S/FAST	3/8 1/2	05880340 05880440	7,620 8,748
0196310 0196311	10 10	Valvola ad angolo a doppia tenuta O.R. per tubo ferro (attacco Rbm) S/FAST	3/8 1/2	01510340 01510440	6,767 9,188
0196312 0196313	10 10	Valvola diritta a doppia tenuta O.R. per tubo ferro (attacco Rbm) S/FAST	3/8 1/2	01520340 01520440	8,638 9,518
0406623°	10	Testa termostatica TL 30	TL 10	07200030	17,413
0194775° 0194776	1 1	Servomotore per valvola comando elettrotermico	230V AC 24V AC	03060002 03060012	53,188 53,188
0194777° 0194778	1 1	Servomotore per valvola comando elettrotermico con microinterruttore ausiliario	230V AC 24V AC	03060042 03060052	63,372 63,372
0195265° 0195267°	10 10	Valvolina manuale di spurgo e sfogo aria	1/4 3/8	00180252 00180352	1,347 1,705
0195254° 0195255°	10 10	Valvola automatica di sfogo aria per piccoli e medi impianti, completa di nottolino di chiusura manuale. Funzionamento a galleggiante	3/8 1/2	07910300 07910400	6,640 6,640



COMPONENTI PER IMPIANTI IDROTERMICI					
CODICE	MINIMO VENDITA	DESCRIZIONE	MISURA	CODICE FORNIT.	€
0194731	5	Valvola BIFLUX a 4 vie, per impianti monotubo filettatura standard RBM	1/2	05850400	18,431
0194733	5		3/4	05850500	19,256
0194850	100	Rosetta apribile in plastica	∅ 10	03081002	0,247
0194851	100		∅ 12	03081202	0,247
0194852	100		∅ 14	03081402	0,247
0194853	100		∅ 16	03081602	0,247
0194854	100		∅ 18	03081802	0,247
0194849	100	Rosetta in plastica universale	∅ 10	03080012	0,247
0194857	50	Rosetta in plastica per monoflusso	∅ 10	03080002	0,522
0216519	1	Collettore Monoblock complanare, ricavato da fusione, con attacchi in linea e derivazioni bilaterali, filetto standard RBM	3/4 - 2/2	11160500	29,818
0216452	1		3/4 - 4/4	01360500	36,395
0216453	1		3/4 - 6/6	01370500	52,400
0216454	1		3/4 - 8/8	01380500	74,333
0196306	10	Modulo per collettore semplice componibile (int. 37 - int. 50*) sede piana G 1/2	3/4 - S2	01340550	6,107
0196307	10		3/4 - S3	01350550	9,875
0196381	10		1 - S2*	04260600	7,427
0196382	10		1 - S3*	04270600	11,416
0195057°	5	Collettore componibile, con regolazione, per impianti sanitari filetto RBM	3/4 S 2	01710500	19,868
0195059°	5		3/4 S 3	01720500	27,030
0195223	20	Raccordo per tubo rame con ogiva in Nitrile (attacco G 1/2)	∅ 10 x 1/2	01391050	2,063
0195224	20		∅ 12 x 1/2	01391250	2,063
0195225	20		∅ 14 x 1/2	01391450	2,063
0195190°	10	Tappo di testa cieco per collettori	3/4	00560500	2,063
0195191°	10		1	00560600	3,163
0195192	10		1 1/4	00560700	4,153
0195690	10	Tappo con derivazioni	1	00700600	5,887
0195692	10		1 1/4	00700700	7,014

COMPONENTI PER IMPIANTI IDROTERMICI


CODICE	MINIMO VENDITA	DESCRIZIONE	MISURA	CODICE FORNIT.	€
0195207	10	Raccordo MF diritto in tre pezzi per connessione tubazione al collettore con eccentrico di aggiustaggio da 5 mm	3/4	00970500	10,288
0195208	10		1	00970600	14,690
0195695	10	Raccordo di collegamento	1	00960600	5,474
0195696	10		1 1/4	00960700	7,097
0195201°	10	Raccordo diritto di unione MM, in tre pezzi	3/4	00720500	10,096
0195202°	10		1	00720600	13,919
0195061°	24	Cassetta in plastica senza fondo, fornita di protezione per le opere di intonacatura	25 x 35	00853500	21,603
0195063°	18		25 x 50	00855000	26,491
0194868°	1	Valvola di zona compatta, motorizzabile a 2 vie, normalmente chiusa con servomotore montato, non alimentato	3/4	08140500	47,729
0194869	1		1	08140600	57,412
0194866	1	Valvola di zona compatta, motorizzabile a 3 vie, normalmente chiusa sulla via dritta con servomotore montato, non alimentato interasse 50-55	3/4	08130500	63,162
0194867	1		1	08130600	76,174
0194979	1	Valvola di zona compatta, motorizzabile a 4 vie, normalmente chiusa sulla via dritta con servomotore montato, non alimentato, accoppiabile a collettori complanari Monoblock interasse 50-55	3/4	07360500	65,555
0194980	1		1	07360600	84,344
0408998	10	Raccordo economico per tubo rame, filetto standard RBM	10 x 2	14011000	2,668
0408999°	10		12 x 2	14011200	2,668
0409000	10		14 x 2	14011400	2,668
0409001	10		15 x 2	14011500	2,668
0409002	10		16 x 2	14011600	2,668
0195145°	10		Raccordo per tubo polietilene multistrato filetto standard RBM	14 x 2	00701400
0195148°	10	16 x 2		00701600	4,554
0195158°	10	20 x 2		00702000	4,746

testa
termostatica
art. 130

 EN215
N°65



pinpoint



PTM



PTM



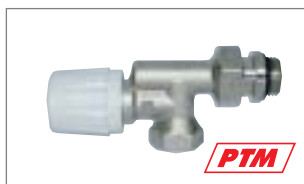
PTM



PTM



PTM



PTM



Novità

VALVOLE TERMOSTATIZZABILI					
CODICE	MINIMO VENDITA	DESCRIZIONE	MISURA	CODICE FORNITORE	€
0039463°	5	110 - Valvola termostatica, attacco tubo ferro, esecuzione ad angolo. Temperatura max 100°C Pressione max 10 bar	3/8	0011060038	9,738
0039461°	5		1/2	0011060012	11,049
0039462	12		3/4	0011060034	15,127
0039466°	5	111 - Valvola termostatica, attacco tubo ferro, esecuzione diritta. Temperatura max 100°C Pressione max 10 bar.	3/8	0011160038	10,543
0039464°	5		1/2	0011160012	12,676
0039465	12		3/4	0011160034	15,613
0039469°	5	114 - Valvola termostatica, attacco tubo rame, plastica o multistrato, esecuzione ad angolo. Temperatura max 100°C. Pressione max 10 bar.	3/8	0011460038	8,130
0039468°	5		1/2	0011460012	10,194
0039473°	5	115 - Valvola termostatica, attacco tubo rame, plastica o multistrato, esecuzione diritta. Temperatura max 100°C. Pressione max 10 bar	3/8	0011560038	10,477
0039472°	5		1/2	0011560012	11,609
0039475°	12	116 - Valvola termostatica, attacco tubo rame, plastica o multistrato, esecuzione reversa. Temperatura max 100°C. Pressione max 10 bar	1/2	0011660012	13,143
0039467	12	112 - Valvola termostatica, attacco tubo ferro, esecuzione reversa. Temperatura max 100°C Pressione max 10 bar.	1/2	0011260012	13,143
TESTE TERMOSTATICHE ED ELETTRICHE					
0417971°	1	130 - Comando termostatico per valvole termostaticizzabili. Elemento sensibile a liquido. Scala graduata per la regolazione da 0 a 5 corrispondente ad un campo di temperatura da 4°C a 30°C.	Ø 26 x 1,5	0013030000	19,019



TESTE TERMOSTATICHE ED ELETTRICHE

CODICE	MINIMO VENDITA	DESCRIZIONE	MISURA	CODICE FORNITORE	€
0449483	1	130CR - Comando termostatico per valvole termostattizzabili. Elemento sensibile a liquido. Scala graduata per la regolazione da 0 a 5 corrispondente ad un campo di temperatura da 4°C a 30°C.	Ø 26 x 1,5	0013070000	23,561
0449484	1	131 - Comando termostatico con sensore a liquido e comando a distanza.	-	0013130000	36,582
0449485	1	132 - Guscio antimanomissione per testa termostatica Art. 130 e 131.	-	0013230000	7,529
0449486	1	133 - Chiave per bloccaggio guscio antimanomissione.	-	0013330000	34,226
0039478	10	125 - Manopola per valvole termostattizzabili con vitone.	Ø 26 x 1,5	0012530000	2,310
0039479	1	126 - Comando elettrotermico per valvole termostattizzabili. Cavo alimentazione 900 mm. Assorbimento 1,5 W. Valvola normalmente chiusa in mancanza di tensione. Con adattatore.	24 V	0012630024	45,410
0039480	1		230 V	0012630230	45,410
0039481	1	126 M - Comando elettrotermico per valvole termostattizzabili. Cavo alimentazione 900 mm. Assorbimento 1,5 W. Valvola normalmente chiusa in mancanza di tensione. Con adattatore. Microinterruttore ausiliario	24 V	0012631024	56,215
0039482	1		230 V	0012631230	56,215
VALVOLE MANUALI E DETENTORI					
0039519°	5	240 - Valvola manuale a semplice regolazione, attacco tubo rame, plastica o multistrato. Tenuta sull'asta con due O-ring. Esecuzione ad angolo. Temperatura max 100°C Pressione max 10 bar	3/8	0024060038	4,759
0039518°	5		1/2	0024060012	7,493

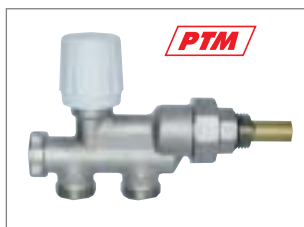
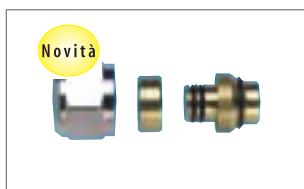


VALVOLE MANUALI E DETENTORI					
CODICE	MINIMO VENDITA	DESCRIZIONE	MISURA	CODICE FORNITORE	€
0039521°	5	241 - Valvola manuale a semplice regolazione, attacco tubo rame, plastica o multistrato. Tenuta sull'asta con due O-ring. Esecuzione diritta. Temperatura max 100°C. Pressione max 10 bar	3/8	0024160038	8,307
0039520	5		1/2	0024160012	9,532
0039513°	5	238 - Valvola manuale a semplice regolazione, attacco tubo ferro. Tenuta sull'asta con due O-ring. Esecuzione ad angolo. Temperatura max 100°C. Pressione max 10 bar	3/8	0023860038	7,380
0039511°	5		1/2	0023860012	10,038
0039512°	12		3/4	0023860034	15,333
0039509	8	Senza PTM	1	0023810100	26,906
0039510	4		1 1/4	0023810114	37,795
0039517	5	239 - Valvola manuale a semplice regolazione, attacco tubo ferro. Tenuta sull'asta con due O-ring. Esecuzione diritta. Temperatura max 100°C. Pressione max 10 bar	3/8	0023960038	9,420
0039515	5		1/2	0023960012	10,374
0039516	12		3/4	0023960034	15,763
0039514	8		1	0023910100	30,329
0039588°	5	332 - Detentore, attacco tubo rame, plastica o multistrato. Tenuta sull'asta con due O-ring. Esecuzione ad angolo. Temperatura max 100°C. Pressione max 10 bar.	3/8	0033260038	5,502
0039587°	5		1/2	0033260012	7,662
0039592°	5	333 - Detentore, attacco tubo rame, plastica o multistrato. Tenuta sull'asta con due O-ring. Esecuzione diritta. Temperatura max 100°C. Pressione max 10 bar.	3/8	0033360038	7,493
0039591°	5		1/2	0033360012	8,774
0039582°	5	330 - Detentore, attacco tubo ferro. Tenuta sull'asta con due O-ring. Esecuzione ad angolo. Temperatura max 100°C. Pressione max 10 bar	3/8	0033060038	6,717
0039580°	5		1/2	0033060012	8,391
0039581°	12		3/4	0033060034	12,161
0039578	8		1	0033010100	22,367
0039579	4	Senza PTM	1 1/4	0033010114	33,560
0039586°	5	331 - Detentore, attacco tubo ferro. Tenuta sull'asta con due O-ring. Esecuzione diritta. Temperatura max 100°C. Pressione max 10 bar	3/8	0033160038	7,596
0039584°	5		1/2	0033160012	8,663
0039585°	12		3/4	0033160034	12,648
0039583	8		1	0033110100	26,094



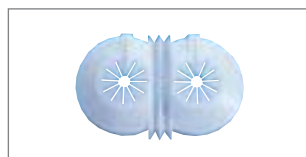
VALVOLE SFOGO ARIA PER RADIATORI

CODICE	MINIMO VENDITA	DESCRIZIONE	MISURA	CODICE FORNITORE	€
0039599	100	343 - Valvola manuale sfogo aria per radiatori.	1/8	0034310018	1,519
0039598°	100	Tenuta sull'asta con O-ring. Tenuta sul filetto PTFE. Temperatura max 90°C.	1/4	0034310014	1,519
0039600°	100	Pressione max 10 bar	3/8	0034310038	1,857
0039596	100	340 - Valvola manuale sfogo aria per radiatori.	1/8	0034010018	1,876
0039595°	100	Scarico orientabile 360°. Tenuta sull'asta con O-ring. Tenuta sul filetto PTFE.	1/4	0034010014	1,876
0039597°	100	Temperatura max 90°C. Pressione max 10 bar	3/8	0034010038	2,141
0039594°	50		1/2	0034010012	2,434
0039796	10	519 - Valvola automatica sfogo aria per radiatori.	3/8	0051910038	9,859
0039794	10	Tenuta con O-ring	1/2	0051910012	9,859
0039795	10		3/4	0051910034	10,637
0039775	10	512S - Tappo sinistro per radiatori con valvola sfogo aria automatica	1	0051211100	9,167
0039774	10	512D - come sopra, destro	1	0051210100	9,167
VALVOLE TERMOSTATIZZABILI CROMATE LUCIDE					
0039471	5	114 CR - Valvola termostatica, attacco tubo rame, plastica o multistrato, esecuzione ad angolo.	3/8	0011470038	23,622
0039470°	5	Cromato lucido. Temperatura max 100°C Pressione max 10 bar	1/2	0011470012	25,389
0039474	5	115 CR - Valvola termostatica, attacco tubo rame, plastica o multistrato, esecuzione diritta.	1/2	0011570012	28,402
		Cromato lucido. Temperatura max 100°C Pressione max 10 bar			
0039476	12	116 CR - Valvola termostatica, attacco tubo rame, plastica o multistrato, esecuzione reversa.	1/2	0011670012	31,021
		Cromato lucido. Temperatura max 100°C. Pressione max 10 bar			



VALVOLE TERMOSTATIZZABILI CROMATE LUCIDE					
CODICE	MINIMO VENDITA	DESCRIZIONE	MISURA	CODICE FORNITORE	€
0039590	5	332 CR - Detentore, attacco tubo rame, plastica o multistrato. Tenuta sull'asta con due O-ring. Esecuzione ad angolo. Cromato lucido. Temperatura max 100°C. Pressione max 10 bar.	3/8	0033270038	17,176
0039589°	5		1/2	0033270012	18,420
0039593	5	333 CR - Detentore, attacco tubo rame, plastica o multistrato. Tenuta sull'asta con due O-ring. Esecuzione diritta. Cromato lucido. Temperatura max 100°C. Pressione max 10 bar.	1/2	0033370012	21,011
0039904	10	690 CR - Adattatore per tubi rame. Filetto Ø 24 x 19 Cromato lucido	10	0069020010	2,478
0039905°	10		12	0069020012	2,478
0039906	10		14	0069020014	2,478
0039907	10		16	0069020016	2,478
0449502	10	696 CR - Adattatore per tubo multistrato. Filetto Ø 24/19. CROMATO.	14 x 10	0069671410	4,490
0449503	10		16 x 12	0069671612	4,490
VALVOLE MONO-BITUBO TERMOSTATIZZABILI					
0039547	6	270 - Valvola termostaticizzabile per impianti monotubo e bitubo (convertibile). Attacchi tubo rame, plastica o multistrato. Interasse 38 mm. Sonda in ottone 290 mm. Temperatura max 100°C. Pressione max 10 bar	1/2	0027060012	27,522
0039548	6		3/4	0027060034	28,215
VALVOLE MONOTUBO					
0039526	8	250 - Valvola per impianti monotubo. Attacchi tubo rame, plastica o multistrato. Interasse 38 mm. Attacco al radiatore filetto destro. Passaggio ridotto. Sonda in ottone 290 mm. Portata al radiatore 75%. Temperatura max 100°C. Pressione max 10 bar.	1/2 dx	0025010012	19,177
0039527	8		3/4 dx	0025010034	20,011
0039533°	6	260 - Valvola per impianti monotubo. Attacchi tubo rame, plastica o multistrato. Interasse 38 mm. Attacco al radiatore filetto destro. Sonda in ottone 290 mm. Portata al radiatore 75%. Temperatura max 100°C. Pressione max 10 bar.	1/2 dx	0026010012	22,049
0039534°	6		3/4 dx	0026010034	23,828
0039535	6		1 dx	0026010100	24,641
0039536	6	261 - come sopra, filetto sinistro	1 sx	0026110100	25,465
0039631°	100	364 - Rosetta universale per tubo da Ø 8 a Ø 22	Ø 8/22	0036430000	0,310

6

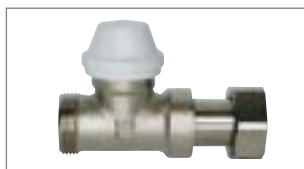


VALVOLE MONOTUBO

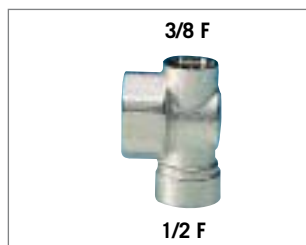
CODICE	MINIMO VENDITA	DESCRIZIONE	MISURA	CODICE FORNITORE	€
0039623	100	363 - Rosetta	Ø 10	0036330010	0,322
0039624°	100		Ø 12	0036330012	0,322
0039625°	100		Ø 14 1/4	0036330014	0,322
0039626°	100		Ø 16	0036330016	0,322
0039627	100		Ø 18 3/8	0036330018	0,322
0039628	100		Ø 22 1/2	0036330022	0,322
0039629	100		Ø 3/4	0036330034	0,322
0039630	100		Ø 1	0036330100	0,322
0039632	100	365 - Rosetta doppia universale per tubi da Ø 8 a Ø 22	8/22	0036530000	0,607

COLLETTORI ED ACCESSORI

0039678°	1	421A - Collettore complanare. Interasse principale 55 mm. Interasse derivazioni 38 mm. Temperatura max 110°C. Pressione max 10 bar	3/4 2+2	0042113402	34,764
0039679°	1		3/4 4+4	0042113404	42,622
0039680°	1		3/4 6+6	0042113406	61,024
0039681°	1		3/4 8+8	0042113408	86,666
0039682°	1		3/4 10 +10	0042113410	101,400
0039674°	1		1 4+4	0042111004	49,544
0039675°	1		1 6+6	0042111006	70,752
0039676°	1		1 8+8	0042111008	100,800
0039677°	1		1 10 +10	0042111010	118,100
0039703°	10		432 - Collettore semplice componibile con tenuta morbida. Interasse derivazioni 38 mm o 50 mm. Temperatura max 110°C. Pressione max 10 bar	3/4-2-38	0043213402
0039704°	10	3/4-3-38		0043213403	10,148
0039695°	10	1-2- 38		0043211002	7,843
0039696°	10	1-3- 38		0043211003	11,769
0039701	10	3/4-2-50		0043211342	7,879
0039702	10	3/4-3-50		0043211343	13,590
0039697	10	1-2-50		0043211102	9,719
0039698	10	1-3-50		0043211103	15,758
0039699°	8	1 1/4-2-50		0043211142	14,139
0039700°	4	1 1/4-3-50		0043211143	19,923
0039709°	1	460 - Collettore componibile con valvole di intercettazione e tenuta morbida. Interasse derivazioni 38 mm. Completo di etichette rosse e blu per utenze sanitarie e riscaldamento. Temperatura max 110°C. Pressione max 10 bar	3/4-2 - 38	0046010342	21,891
0039710°	1		3/4-3 - 38	0046010343	30,657
0039707	1		1-2 - 38	0046010102	24,089
0039708	1		1-3 - 38	0046010103	32,845
0039722	1	462 - Collettore componibile con tenuta morbida ed attacchi laterali maschio 24 x 19, completo di etichette rosse e blu per impianti di riscaldamento e sanitari, nichelato. Temperatura max 110°C. Pressione max 10 bar	3/4 - 2 - 38	0046210342	16,249
0039723	1		3/4 - 3 - 38	0046210343	25,109
0039724	1		3/4 - 4 - 38	0046210344	33,959
0039719	1		1 - 2 - 38	0046210102	18,187
0039720	1		1 - 3 - 38	0046210103	27,653
0039721	1		1 - 4 - 38	0046210104	37,383

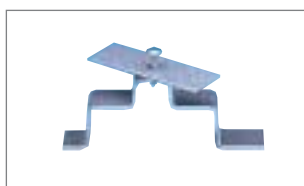
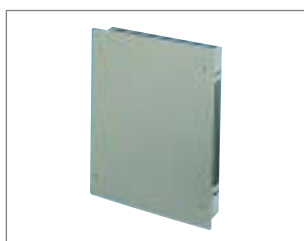


COLLETTORI ED ACCESSORI					
CODICE	MINIMO VENDITA	DESCRIZIONE	MISURA	CODICE FORNITORE	€
0039737	1	463 - Etichette rosse (R) e blu (B) per collettori Art.460 e 462. Per utenze sanitario e riscaldamento.	B = sanitario	0046330000	0,496
0039738	1		R = riscaldamento	0046330001	0,496
0449495	1	467 - Collettore componibile con valvole di intercettazione a tenuta morbida. Interasse derivazioni 38 mm. Completo di etichette rosse e blu per utenze sanitarie e riscaldamento. Temperatura max 110° C. Pressione max 10 bar.	3/4 - 2	0046710342	15,997
0449496	1		3/4 - 3	0046710343	23,575
0449497	1		3/4 - 4	0046710344	29,761
0039575	5	302 - Valvola per comando elettrotermico art. 126 e 126M. Per collettori art. 421A e 432. Attacco tubo rame, plastica o multistrato. Temperatura max 100°C. Pressione max 10 bar.	24 x 19	0030212419	11,450
0039577	5	307 - Detentore per collettori art. 421A e 432. Attacco tubo rame, plastica o multistrato. Temperatura max 100°C. Pressione max 10 bar.	24 x 19	0030712419	8,906
0040039	20	4431 - Valvola a sfera per collettori art. 421A e 432. Attacco tubo rame, plastica o multistrato. Temperatura max 100°C. Pressione max 10 bar.	24 x 19	0443112419	8,354
0039650	10	408 - Riduzione con guarnizione per collettori componibili art. 402, 403, 432, 460, 462. Temperatura max 100°C. Pressione max 10 bar	3/4 x 3/8	0040813438	2,389
0039649	10		1 x 3/8	0040811038	3,335
0039689°	10	425 - Raccordo di testa con O-ring per collettori. Temperatura max 100°C Pressione max 10 bar	3/4 x 3/8	0042513438	2,963
0039688°	10		1 x 3/8	0042511038	3,938
0039687	10		1 1/4 x 3/8	0042510114	7,197
0039660°	10	410 - Tappo femmina con guarnizione per collettori. Temperatura max 100°C. Pressione max 10 bar	24 x 19	0041012419	1,786
0039657°	10		3/4	0041010034	2,389
0039658	10		1	0041010100	3,364
0039659	10		1 1/4	0041010114	4,549

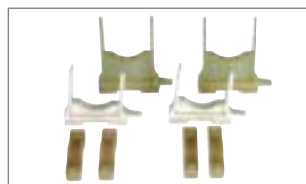
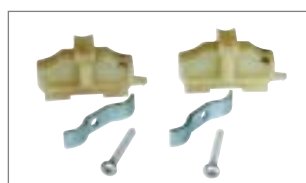
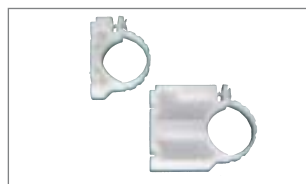
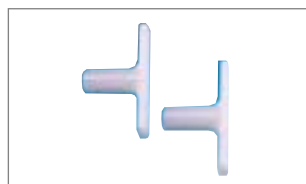


COLLETTORI ED ACCESSORI

CODICE	MINIMO VENDITA	DESCRIZIONE	MISURA	CODICE FORNITORE	€
0039690	10	429 - Tappo maschio con O-ring per collettori.	1/4	0042910014	1,386
0039692	10	Temperatura max 100°C. Pressione max 10 bar	3/8	0042910038	1,386
0039691°	10		3/4	0042910034	2,963
0039693	10		1	0042910100	3,938
0039694	10		1 1/4	0042910114	7,197
0039651	10	409 - Raccordo per collettori. Attacco superiore per valvola sfogo aria automatica 3/8 . Attacco inferiore per valvola di scarico art. 5002 1/2.	3/4x1/2	0040910034	4,990
0039652	10	Temperatura max 100°C.	1x1/2	0040910100	5,877
0039653	10	Pressione max 10 bar.	1 1/4x1/2	0040910114	7,666
0039654	10	409 - Raccordo per collettori. Attacco superiore per valvola sfogo aria automatica 3/8. Attacco inferiore filetto 24x19. Temperatura max 100°C.	3/4x24x19	0040911424	4,990
0039655	10	Pressione max 10 bar..	1x24x19	0040912410	5,877
0039656	10		1 1/4x24x19	0040912434	7,666
0039706°	10	438 - Raccordo per collettori. Attacco superiore per valvola sfogo aria automatica 3/8 .	3/4x3/8	0043813438	4,990
0039705°	10	Temperatura max 100°C. Pressione max 10 bar.	1x3/8	0043811038	5,877
0039683	10	423 - Raccordo eccentrico tre pezzi maschio/ femmina. Temperatura max 100°C.	3/4	0042310034	11,479
0039684	10	Pressione max 10 bar.	1	0042310100	16,374
0039685°	10	424 - Raccordo tre pezzi maschio/maschio con O-ring. O-ring anche sul maschio filettato.	3/4	0042410034	11,259
0039686°	10	Temperatura max 100° C. Pressione max 10 bar.	1	0042410100	15,513
CASSETTE PER COLLETTORI					
0039661	1	412 - Cassetta in lamiera zincata. Altezza regolabile. Fissaggio del coperchio con viti.	380 x 300 x 70/105	0041233830	38,542
0039662	1	Supporti per il fissaggio dei collettori non compresi nella fornitura	585 x 300 x 70/105	0041235830	45,577
0039663	1		750 x 360 x 80/120	0041237536	77,105



CASSETTE PER COLLETTORI					
CODICE	MINIMO VENDITA	DESCRIZIONE	MISURA	CODICE FORNITORE	€
0039664	5	414 - Portello con telaio in lamiera zincata.	380 x 300	0041433830	27,373
0039665	5	Fissaggio del coperchio con viti.	585 x 300	0041435830	31,507
0039666	5	Supporti per il fissaggio dei collettori non compresi nella fornitura.	750 x 360	0041437536	42,800
0039668°	5	418 - Portello in plastica con telaio in lamiera zincata. Fissaggio del coperchio con viti.	380 x 300	0041833830	19,019
0039669°	5	Supporti per il fissaggio dei collettori non compresi nella fornitura	585 x 300	0041835830	22,471
0039670	1	419 - Cassetta in lamiera zincata con coperchio in plastica. Altezza regolabile. Fissaggio del coperchio con viti. Supporti per il fissaggio dei collettori non compresi nella fornitura	380 x 300 x 70/105	0041933830	33,136
0039671°	1		585 x 300 x 70/105	0041935830	39,422
0039672	5	420 - Portello in plastica. Supporti per il fissaggio dei collettori non compresi nella fornitura	380 x 300	0042033830	10,057
0039673	5		585 x 300	0042035830	12,564
0039667	1	417 - Supporto metallico per fissaggio collettori complanari art. 421A nelle cassette art. 412 e 419		0041730000	3,049
0039744°	10	470 - Cassetta in plastica, altezza regolabile, fissaggio dal coperchio con viti, completa di supporti per il fissaggio dei collettori complanari e componibili	400 x 240 x 80/90	0047034024	25,362
0039745°	10		500 x 240 x 80/90	0047035024	29,665
0039746	10		600 x 240 x 80/90	0047036024	34,782
0039747	10	471 - Portello in plastica con telaio metallico. Telaio da fissare al muro con viti, coperchio da fissare al telaio con viti metallitiche	400 x 240 x 18	0047134024	15,360
0039748	10		500 x 240 x 18	0047135024	18,776
0039749	10		600 x 240 x 18	0047136024	22,574

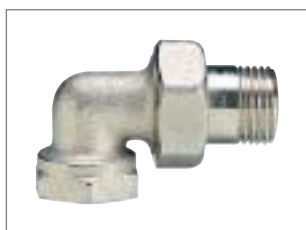
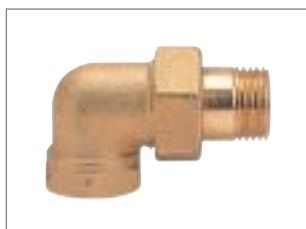


CASSETTE PER COLLETTORI

CODICE	MINIMO VENDITA	DESCRIZIONE	MISURA	CODICE FORNITORE	€
0039750°	10	472 - Cassetta in plastica con pareti laterali stese da formare. Altezza regolabile. Fissaggio del coperchio con viti. Completa di supporti per il fissaggio dei collettori complanari e componibili.	400 x 260 x 90	0047234026	24,697
0039751°	10		500 x 260 x 90	0047235026	27,542
0039757	1	480 - Supporti in plastica per fissaggio collettori complanari art. 421A nelle cassette art. 472.	Complanare	0048030000	3,368
0039758	1	481 - Supporti in plastica per fissaggio collettori componibili nelle cassette art. 472	Componibile	0048130000	5,042
0039752°	1	474 - Cassetta in plastica per collettori complanari e componibili. Con fondo e pareti. Fissaggio del coperchio con viti metalliche.	370 x 300 x 90	0047433730	21,049
0039753°	1		520 x 300 x 90	0047435230	27,597
0039754°	1		670 x 300 x 90	0047436730	34,146
0039755	1	475 - Supporti in plastica per fissaggio collettori complanari alla cassetta art. 474	Complanare	0047530000	3,975
0039756°	1	476 - Supporti in plastica per fissaggio collettori componibili alla cassetta art. 474	Componibile	0047630000	5,725
RACCORDI					
0039880°	10	671 - Riduzione di testa per art. 421A-432-460	1/2 - 24x19	0067110012	2,275
0039881°	10		3/4 - 24x19 tubo Ø 10 ÷ Ø 18	0067110034	3,335
0039882	10		1 - 24x19 tubo Ø 10 ÷ Ø 18	0067110100	4,263
0039884	10		3/4 - 30x19 per tubo Ø 22	0067113430	4,377
0039883	10		1 - 30x19 per tubo Ø 22	0067113410	6,403
0039893	10	684 - Raccordo dritto Maschio - Femmina filettatura per adattatori.	1/2 F 24 x 19 M	0068410012	2,141



RACCORDI					
CODICE	MINIMO VENDITA	DESCRIZIONE	MISURA	CODICE FORNITORE	€
0039894	10	684 - Raccordo dritto Maschio - Femmina filettatura per adattatori. Completo di guarnizione e anima.	24 x 19 F	0068412419	1,959
0039895	10		24 x 19 M 30 x 19 M	0068412430	4,263
0039885	10	673 - Raccordo dritto, attacchi per adattatori	24x19 - 24x19	0067310000	2,542
0039886	10	674 - Raccordo curvo, attacchi maschio-adattatore	1/2 - 24x19	0067410012	3,518
0214796	10		3/4 - 24x19	0067410034	5,907
0214797	10		1 - 24x19	0067410100	6,892
0039887	10	675 - Raccordo curvo, attacchi femmina-adattatore	1/2 F-24x19 M	0067510012	3,518
0214798	10		3/4 - 24x19	0067510034	5,907
0214799	10		1 - 24x19	0067510100	6,892
0039888	10	676 - Raccordo curvo, attacchi per adattatori	24 x 19 24 x 19	0067610000	3,518
0039889	10	679 - Raccordo a T, attacchi femmina-adattatori	24 x 19 24 x 19	0067910000	4,109
0039890	10	682 - Raccordo a muro attacchi femmina adattatore	1/2 24 x 19	0068210012	5,601

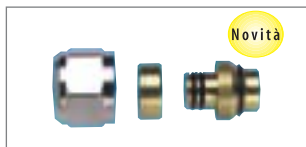
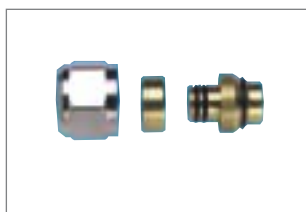
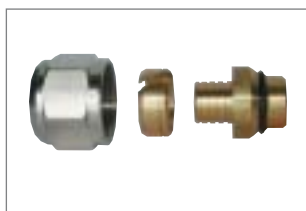


RACCORDI

CODICE	MINIMO VENDITA	DESCRIZIONE	MISURA	CODICE FORNITORE	€
0039416	50	18 - Raccordo in tre pezzi con O-ring. Esecuzione ad angolo. Giallo	3/8	0001800038	3,826
0039414	30		1/2	0001800012	4,687
0039415	20		3/4	0001800034	7,240
0039417	12		1	0001800100	11,094
0039419	10		1 1/4	0001800114	19,599
0039418	10		1 1/2	0001800112	22,274
0039420	10		2	0001800200	45,176
0039423	50	18 - Raccordo in tre pezzi con O-ring. Esecuzione ad angolo. Nichelato	3/8	0001810038	3,975
0039421	30		1/2	0001810012	4,920
0039422	20		3/4	0001810034	7,596
0039424	12		1	0001810100	11,656
0039426	10		1 1/4	0001810114	20,422
0039425	10		1 1/2	0001810112	23,332
0039427	10		2	0001810200	47,860
0039430	70	19 - Raccordo in tre pezzi con O-ring. Esecuzione diritta. Giallo.	3/8	0001900038	3,096
0039428	50		1/2	0001900012	3,826
0039429	25		3/4	0001900034	5,978
0039431	20		1	0001900100	9,093
0039433	10		1 1/4	0001900114	12,330
0039432	10		1 1/2	0001900112	18,345
0039434	10		2	0001900200	32,452
0039437	70	19 - Raccordo in tre pezzi con O-ring. Esecuzione diritta. Nichelato	3/8	0001910038	3,209
0039435	50		1/2	0001910012	3,994
0039436	25		3/4	0001910034	6,295
0039438	20		1	0001910100	9,598
0039440	10		1 1/4	0001910114	12,947
0039439	10		1 1/2	0001910112	20,515
0039441	10		2	0001910200	35,773
0039961	1	716 - Chiave esagonale per art. 18-19	CH10 3/8	0071630010	3,720
0039962	1		CH13 1/2	0071630013	11,780
0039963	1		CH19 3/4	0071630019	14,260
0039964	1		CH24 1	0071630024	30,877

ADATTATORI

0039897°	10	690 - Adattatore per tubo RAME RICOTTO. Filetto Ø 24 x 19	10	0069010010	1,739
0039898°	10		12	0069010012	1,739
0039902	10		12,6	0069011260	1,739
0039899°	10		14	0069010014	1,739
0039900°	10		15	0069010015	1,739
0039901°	10	16	0069010016	1,739	
0039942	10	699 - Adattatore per tubo rame crudo in barre e tubo rame ricotto Filettatura Ø 24 x 19	Ø 15	0069910015	3,968
0039943°	10		Ø 18	0069910018	3,968



ADATTATORI						
CODICE	MINIMO VENDITA	DESCRIZIONE	MISURA	CODICE FORNITORE	€	
0039903	10	690 - Adattatore per tubo RAME RICOTTO Filettatura Ø 30 x 19	Ø 22 30 x 19	0069013022	3,286	
0039872	100	656 - Anima di rinforzo per tubo rame. GIALLO	10	0065600010	0,561	
0039873	100		12	0065600012	0,561	
0039874	100		14	0065600014	0,561	
0039875	100		15	0065600015	0,561	
0039876	100		16	0065600016	0,561	
0039877	100		18	0065600018	0,561	
0039878	100		22	0065600022	0,561	
0039908	10	691 - Adattatore per TUBO PLASTICA. Filetto Ø 24 x 19.	12 x 8	0069111208	3,162	
0039909	10		14 x 10	0069111410	3,162	
0039910	10		15 x 10	0069111510	3,162	
0039911	10		15 x 11	0069111511	3,162	
0039920	10		16 x 11,4	0069116114	3,162	
0039921	10		16 x 11,6	0069116116	3,162	
0039912	10		16 x 12	0069111612	3,162	
0039913	10		17 x 13	0069111713	3,162	
0039914	10		18 x 13	0069111813	3,162	
0039915	10		18 x 14	0069111814	3,162	
0039918	10		20 x 13,2	0069112032	3,162	
0039919	10		20 x 14,4	0069112144	3,162	
0039917	10		20 x 16	0069112016	3,162	
0039929°	10		696 - Adattatore per TUBO MULTISTRATO. Filetto Ø 24 x 19	14 x 10	0069611410	3,143
0039940	10	15 ,2 x 9,36		0069615293	3,143	
0039932°	10	16 x 11,5		0069611615	3,143	
0039931°	10	16 x 12		0069611612	3,143	
0039941	10	16,2x11 Rehau		0069616211	3,143	
0039939°	10	17,2 x 11,2		0069612112	3,143	
0039933	10	18 x 12		0069611812	3,143	
0039934°	10	18 x 14		0069611814	3,143	
0039937	10	20x14,2 Rehau		0069612042	3,143	
0039935°	10	20 x 15		0069612015	3,143	
0039938	10	20 x 15,5		0069612055	3,143	
0039936°	10	20 x 16		0069612016	3,143	
0214800	10	25 x 20		0069612520	6,944	
0449504	10	696E - Adattatore EUROCONUS per tubo multistrato		3/4 - 14x10	0069611402	3,720
0449505	10			3/4 - 16x12	0069611602	3,720
0039870	1	616 - Chiave per adattatori	CH 27	0061630027	15,904	



VALVOLE AUTOMATICHE SFOGO ARIA					
CODICE	MINIMO VENDITA	DESCRIZIONE	MISURA	CODICE FORNITORE	€
0039766°	1	507 - Valvola automatica di sfogo aria con tenuta morbida. Nichelato	3/8	0050710038	6,204
0039765°	1		1/2	0050710012	7,256
0039764°	1	507 - Valvola automatica di sfogo aria con tenuta morbida. Giallo	3/8	0050700038	6,025
0039763°	1		1/2	0050700012	7,047
0039770	1	508 - Valvola di sfogo aria art. 507 completa di valvola di intercettazione art. 503. NICHELATO	3/8	0050810038	7,394
0039769°	1		1/2	0050810012	9,381
0039768	1	508 - Valvola di sfogo aria art. 507 completa di valvola di intercettazione art. 503. GIALLO	3/8	0050800038	7,253
0039767	1		1/2	0050800012	9,143
0039762	10	503 - Valvola di intercettazione automatica per valvole sfogo aria. Nichelato	3/8	0050310038	2,003
0039761	10		1/2	0050310012	2,864
0039760	10	503 - Valvola di intercettazione automatica per valvole sfogo aria. Giallo	3/8	0050300038	1,940
0039759	10		1/2	0050300012	2,810
0039797	1	531 - Separatore d'aria. Attacchi filettati femmina. Corpo in ghisa. Attacchi superiori per valvola sfogo aria e valvola di sicurezza. Attacco laterale per manometro. Attacco inferiore per vaso di espansione.	1	0053130100	80,538
0039799	1		1 1/4	0053130114	83,673
0039798	1		1 1/2	0053130112	87,770
0039800	1		2	0053130200	120,000
0039801	1		2 1/2	0053130212	297,300
0039802	1		3	0053130300	333,200

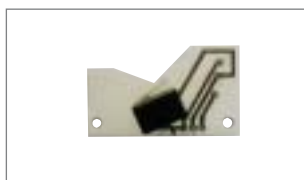
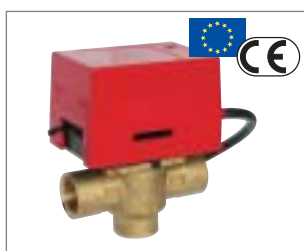
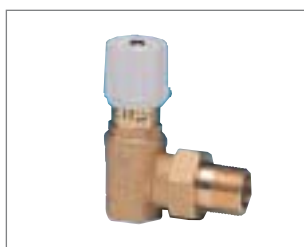


VALVOLE DI SICUREZZA					
CODICE	MINIMO VENDITA	DESCRIZIONE	MISURA	CODICE FORNITORE	€
0039841	1	581 - Valvola di sicurezza da 1/2.	1,5 bar	0058101215	7,961
0039842	1	Attacchi femmina-femmina.	2 bar	0058101220	7,961
0039843	1	Temperatura massima 110° C.	2,5 bar	0058101225	7,961
0039844°	1	Pressione massima 10 bar.	3 bar	0058101230	7,961
0039845	1		4 bar	0058101240	7,961
0039846°	1		6 bar	0058101260	7,961
0039847	1		7 bar	0058101270	7,961
0039848	1		8 bar	0058101280	7,961
0039840	1		10 bar	0058101210	7,961
0039849°	1	come sopra da 3/4	3 bar	0058103430	25,885
0039850	1		4 bar	0058103440	25,885
0039851	1		6 bar	0058103460	25,885
0039852	1		7 bar	0058103470	25,885
0039834	1	come sopra da 1	3 bar	0058101030	45,531
0039835	1		4 bar	0058101040	45,531
0039836	1		5 bar	0058101050	45,531
0039837	1		6 bar	0058101060	45,531
0039838	1	come sopra da 1 1/4	3 bar	0058101143	130,000
0039839	1		6 bar	0058101146	130,000
0039854	1	582 - Valvola di sicurezza da 1/2.	1,5 bar	0058201215	7,961
0039855	1	Attacchi maschio-femmina.	2,5 bar	0058201225	7,961
0039856°	1	Temperatura massima 110° C.	3 bar	0058201230	7,961
0039857	1	Pressione massima 10 bar.1/2	4 bar	0058201240	7,961
0039858°	1		6 bar	0058201260	7,961
0039859°	1		7 bar	0058201270	7,961
0039860°	1		8 bar	0058201280	7,961
0039853	1		10 bar	0058201210	7,961
0039861	1	583 - Valvola di sicurezza da 1/2.	2,5 bar	0058301225	9,177
0039862	1	Attacchi femmina-femmina.	3 bar	0058301230	9,177
		Attacco manometro 1/4.			
		Temperatura massima 110°C.			
		Pressione massima 10 bar.			
0039863	1	584 - Valvola di sicurezza da 1/2.	3 bar	0058401230	9,177
0039864	1	Attacchi maschio-femmina.	6 bar	0058401260	9,177
		Attacco manometro 1/4.			
		Temperatura massima 110°C.			
		Pressione massima 10 bar.			

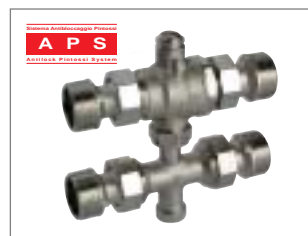
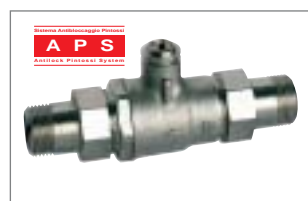
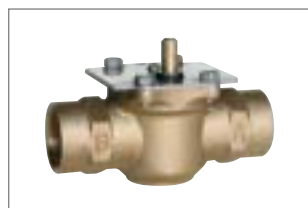


VALVOLE DI SICUREZZA

CODICE	MINIMO VENDITA	DESCRIZIONE	MISURA	CODICE FORNITORE	€
0039979	1	1581 - Valvola di sicurezza da 3/4.	1,5 bar	0158103415	18,121
0039980	1	Attacchi femmina-femmina.	2,5 bar	0158103425	18,121
0039981	1	Temperatura massima 110° C.	3 bar	0158103430	18,121
0039982	1	Pressione massima 10 bar.	4 bar	0158103440	18,121
0039983	1		6 bar	0158103460	18,121
0039978	1	1581B - Valvola di sicurezza da 3/4.	8 bar	0158101080	18,121
0039977	1	Attacchi femmina-femmina.	10 bar	0158101010	18,121
		Temperatura massima 110° C.			
		Pressione massima 10 bar.			
0039985	1	1582 - Valvola di sicurezza da 3/4.	1,5 bar	0158203415	18,121
0039986	1	Attacchi maschio-femmina.	2,5 bar	0158203425	18,121
0039987	1	Temperatura massima 110° C.	6 bar	0158203460	18,121
		Pressione massima 10 bar.			
0039984	1	1582B - Valvola di sicurezza da 3/4.	10 bar	0158201010	18,121
		Attacchi maschio-femmina.			
		Temperatura massima 110° C.			
		Pressione massima 10 bar.			
0039988	1	1583 - Valvola di sicurezza da 3/4.	2,5 bar	0158303425	20,843
		Attacchi femmina-femmina.			
		Attacco manometro 1/4"			
		Temperatura massima 110° C.			
		Pressione massima 10 bar.			
VALVOLE SOLARI					
0449488	1	1555 - Valvola di sicurezza ideata per controllare	1/2 x 3/4 3 bar	0155570030	10,044
0449489	1	la pressione negli impianti di riscaldamento	1/2 x 3/4 bar	0155570040	10,044
0449490	1	solare. Attacco ingresso 1/2" F.	1/2 x 3/4 6 bar	0155570060	10,044
0449491	1	Attacco scarico 3/4" F	1/2 x 3/4 8 bar	0155570080	10,044
0449487	1	Pressione massima 10 bar.	1/2 x 3/4 10 bar	0155570100	10,044
0449498	1	507S - Valvola automatica di sfogo aria ideata per	3/8 CR	0050774038	9,300
		essere utilizzata negli impianti di riscaldamento			
		solare nei punti dove può formarsi una sacca			
		d'aria. Cromata.			



COMPONENTI PER CENTRALE					
CODICE	MINIMO VENDITA	DESCRIZIONE	MISURA	CODICE FORNITORE	€
0039776°	1	513 N - Gruppo di riempimento automatico, con rubinetto, filtro, valvola di non ritorno e manometro 0-4 bar. Pressione massima 10 bar. Campo di regolazione 0,5 - 3 bar. Temperatura massima 95°C.	1/2	0051301012	44,970
0039777	1	514 N - Gruppo di riempimento automatico, con rubinetto, filtro, valvola di non ritorno. Pressione massima 10 bar. Campo di regolazione 0,5 - 3 bar. Temperatura massima 95°C.	1/2	0051401012	37,467
0039808	1	554 - Valvola by-pass differenziale con scala graduata. Campo di regolazione 0,1-0,6 bar. Pressione massima 10 bar. Temperatura massima 110°C.	3/4x3/4	0055400034	50,479
0039809	1		1 1/4x1 1/4	0055400114	128,300
VALVOLE DI ZONA QUICK					
0039947	1	702 - Valvola di zona motorizzata 2 vie, attacco A normalmente chiuso, con microinterruttore ausiliario, attacchi femmina. Alimentazione 230V 50Hz. Potenza assorbita 6W. Pressione massima 10 bar. Temperatura ambiente massima 60°C. Temperatura fluido -5°C + 90°C	1/2	0070230012	108,100
0039948°	1		3/4	0070230034	82,785
0039949°	1		1	0070230100	92,784
0039950°	1	703 - Valvola di zona motorizzata 3 vie, attacco A normalmente chiuso, con microinterruttore ausiliario, attacchi femmina. Alimentazione 230V 50Hz. Potenza assorbita 6W. Pressione massima 10 bar. Temperatura ambiente massima 60° C. Temperatura fluido -5° C +90° C.	1/2	0070330012	122,600
0039951°	1		3/4	0070330034	113,900
0039952°	1		1	0070330100	124,900
0039945	1	700 - Motore per servocomando di art. 702, 703	230 V - 50 Hz	0070030230	56,130
0039944	1		24 V - 50 Hz	0070030024	65,486
0039946	1	701 - Microinterruttore ausiliario di art. 702 e 703	230 V - 50 Hz	0070130000	19,645



VALVOLE DI ZONA SPLIT

CODICE	MINIMO VENDITA	DESCRIZIONE	MISURA	CODICE FORNITORE	€
0039955	1	712 - Valvola di zona 2 vie, attacco A normalmente chiuso, attacchi femmina.	1/2	0071230012	27,281
0039956	1	Pressione massima 10 bar.	3/4	0071230034	27,901
0039957	1	Temperatura ambiente massima 60°C. Temperature fluido -5°C +90°C.	1	0071230100	28,521
0039958	1	713 - Valvola di zona 3 vie, attacco A normalmente chiuso, attacchi femmina.	1/2	0071330012	29,017
0039959	1	Pressione massima 10 bar.	3/4	0071330034	29,637
0039960	1	Temperatura ambiente massima 60°C. Temperature fluido -5°C +90°C.	1	0071330100	29,761
0039954	1	710 - Servocomando per valvola di zona art. 712 e 713, con microinterruttore ausiliario.	230 V - 50 Hz	0071030230	104,300
0039953	1	Alimentazione 230V 50Hz. Potenza assorbita 6W. Temperatura ambiente massima 60°C.	24 V - 50 Hz	0071030024	118,800

VALVOLE DI ZONA A SFERA VZ2 VZ4

0039970°	1	770 - Servocomando per valvola di zona art. 772 e 774, con microinterruttore ausiliario. Alimentazione 230V 50Hz. Potenza assorbita 4 VA. Portata elettrica micro ausiliario 1A resistivo. Temperatura ambiente -10°C +50°C. Involucro ignifugo.		0077030230	89,865
0039971	1	772 - Valvola di zona a sfera 2 vie. APS sistema Pintossi per antibloccaggio della sfera. Domanda di brevetto MI2005A 000339 depositata. Attacchi bocchettone maschio. Pressione massima 10 bar. Press. differenziale max 10 bar. Temperatura fluido + 5 °C + 100°C.	3/4	0077210034	34,434
0039972	1		1	0077210100	37,881
0449507	1	773 - Valvola di zona a sfera 3 vie. APS sistema Pintossi per antibloccaggio della sfera. Attacchi bocchettone maschio. Pressione massima 10 bar. Press.differenziale max 10 bar. Temperatura fluido +5° C +100° C.	3/4	0077310034	47,617
0449506	1		1	0077310100	49,956
0039973°	1	774 - Valvola di zona a sfera 4 vie. APS sistema Pintossi per antibloccaggio della sfera. Domanda di brevetto MI2005A 000339 depositata. Attacchi bocchettone maschio. Pressione massima 10 bar. Press. differenziale max 10 bar. Temperatura fluido + 5 °C + 100°C.	3/4	0077410034	45,912
0039974	1		1	0077410100	49,359

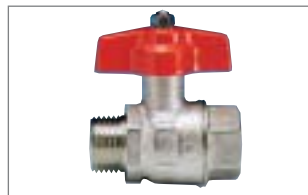
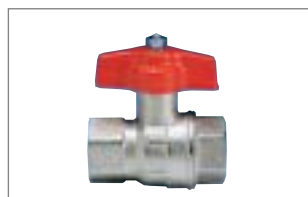
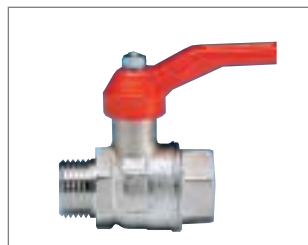
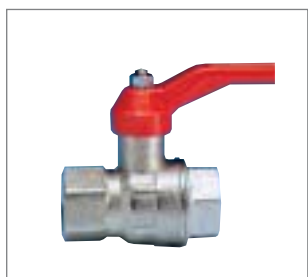


RIDUTTORI DI PRESSIONE

CODICE	MINIMO VENDITA	DESCRIZIONE	MISURA	CODICE FORNITORE	€
0040109°	1	9011 - Riduttore di pressione, attacchi femmina. Massima pressione entrata 15 bar. Campo di regolazione a valle 1-4 bar. Temperatura massima 80°C. Fluidi: acqua e aria compressa.	1/2	0901110012	17,306
0040110	1		3/4	0901110034	18,710
0040111	1	9012 - Riduttore di pressione, attacchi femmina, attacco per manometro 1/4. Massima pressione entrata 15 bar. Campo di regolazione a valle 1- 4 bar. Temperatura massima 80°C. Fluidi: acqua e aria compressa.	1/2	0901200012	18,430
0040112	1		3/4	0901200034	19,832
0040113°	1	9015 - Riduttore di pressione, attacchi femmina, attacco manometro 1/4 . Sede di tenuta acciaio inox AISI 303. Massima pressione entrata 25 bar. Campo di regolazione a valle 0,5 - 6 bar. Temperatura massima 80°C. Fluidi: acqua e aria compressa.	1/2	0901510012	32,743
0040114	1		3/4	0901510034	43,650
0040115°	1	9016 - Riduttore di pressione, attacchi bocchettone, attacco manometro 1/4 .Sede di tenuta acciaio inox AISI 303. Massima pressione entrata 25 bar. Campo di regolazione a valle 0,5 - 6 bar. Temperatura massima 80°C. Fluidi: acqua e aria compressa.	1/2	0901600012	34,614
0040116°	1		3/4	0901600034	58,469
0040117°	1		1	0901600100	66,047
0040119	1		1 1/4	0901600114	128,200
0040118	1		1 1/2	0901600112	178,200
0040120	1		2	0901600200	209,600
0040121	1	9017 - Riduttore di pressione per alte pressioni, attacchi bocchettone femmina, attacco manometro 1/4 . Asta e sede di tenuta acciaio inox AISI 303. Massima pressione entrata 30 bar. Campo di regolazione a valle 0,5 - 7 bar. Temperatura massima 80°C. Fluidi: acqua e aria compressa.	1/2	0901700012	45,372

GRUPPI DI SICUREZZA

0039965	1	750 - Gruppo di sicurezza per scaldacqua ed accumulo, certificato secondo la norma europea EN 1487, montaggio verticale, dotato di valvola di sicurezza 7 bar, dispositivo antinquinamento, antiritorno e rubinetto di intercettazione	3/4	0075003470	38,281
0039966	1	751 - Gruppo di sicurezza per scaldacqua ed accumulo, internamento rivestito in teflon, certificato secondo la norma europea EN 1487, montaggio verticale, dotato di valvola di sicurezza 7 bar, dispositivo antinquinamento, antiritorno e rubinetto di intercettazione	3/4	0075103470	44,558

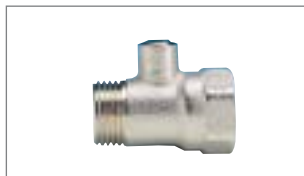
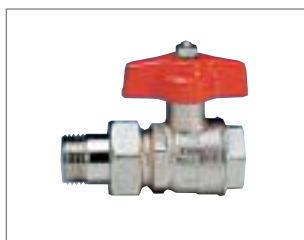


GRUPPI DI SICUREZZA

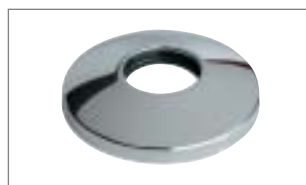
CODICE	MINIMO VENDITA	DESCRIZIONE	MISURA	CODICE FORNITORE	€
0039968	1	752 - Gruppo di sicurezza per scaldacqua ad accumulo, internamente rivestito in teflon, certificato secondo la norma europea EN 1487, montaggio orizzontale, dotato di valvola di sicurezza 7 bar, dispositivo antirintorno, antiritorno e rubinetto di intercettazione	3/4	0075203470	99,206
0039967	1		1	0075201070	117,800
0039969	1	753 - Sifone in plastica, certificato secondo la norma europea EN 1487, montaggio su art. 750, 751 e 752	1	0075300100	7,531

VALVOLE A SFERA PER ACQUA

0039997	24	2210 - Valvola sfera passaggio totale. Attacchi femmina-femmina con filetti ISO R7. Leva alluminio. Sfera piena. Limiti di temperatura -20°C +150°C.	1/4	0221010014	5,276	
0039999	12		3/8	0221010038	5,276	
0039996	12		1/2	0221010012	6,417	
0039998	12		3/4	0221010034	9,308	
0040000	6		1	0221010100	13,246	
0040002	4		1 1/4	0221010114	20,993	
0040001	2	2211 - Valvola sfera passaggio totale. Attacchi maschio-femmina con filetti ISO R7. Leva alluminio. Sfera piena. Limiti di temperatura -20°C + 150°C.	1 1/2	0221010112	30,517	
0040003	2		2	0221010200	45,662	
0040004	2		2 1/2	0221010212	139,300	
0040005	2		3	0221010300	210,200	
0040006	2		4	0221010400	346,100	
0040008	24		2220 - Valvola sfera passaggio totale. Attacchi femmina-femmina con filetti ISO R7. Farfalla alluminio. Sfera piena. Limiti di temperatura -20°C + 150°C	1/4	0221110014	5,566
0040010	12	3/8		0221110038	5,566	
0040007	12	1/2		0221110012	6,736	
0040009	12	3/4		0221110034	9,804	
0040011	6	1		0221110100	13,921	
0040013	4	1 1/4		0221110114	22,049	
0040012	2	2221 - Valvola sfera passaggio totale. Attacchi maschio-femmina con filetti ISO R7. Farfalla alluminio. Sfera piena. Limiti di temperatura -20°C + 150°C	1 1/2	0221110112	42,172	
0040014	2		2	0221110200	61,893	
0040016	24		2222 - Valvola sfera passaggio totale. Attacchi femmina-femmina con filetti ISO R7. Farfalla alluminio. Sfera piena. Limiti di temperatura -20°C + 150°C	1/4	0222010014	5,276
0040018	24			3/8	0222010038	5,276
0040015	12			1/2	0222010012	6,417
0040017	12			3/4	0222010034	9,308
0040019	6	1		0222010100	13,246	
0040020	4	1 1/4		0222010114	20,993	
0040022	24	2221 - Valvola sfera passaggio totale. Attacchi maschio-femmina con filetti ISO R7. Farfalla alluminio. Sfera piena. Limiti di temperatura -20°C + 150°C	1/4	0222110014	5,566	
0040024	24		3/8	0222110038	5,566	
0040021	12		1/2	0222110012	6,717	
0040023	12		3/4	0222110034	9,804	
0040025	6		1	0222110100	13,921	
0040026	4		1 1/4	0222110114	22,049	



VALVOLE A SFERA PER ACQUA					
CODICE	MINIMO VENDITA	DESCRIZIONE	MISURA	CODICE FORNITORE	€
0040059	12	5330 - Valvola sfera passaggio totale.	1/2	0533010012	9,037
0040060°	10	Attacchi maschio-femmina con bocchettone.	3/4	0533010034	12,601
0040061°	6	Farfalla alluminio. Sfera piena.	1	0533010100	18,027
0040062	4	Limiti di temperatura -20°C + 150°C	1 1/4	0533010114	30,741
0040031	20	4420 - Valvola sfera mini.	1/4	0442010014	5,107
0040032	20	Attacchi femmina-femmina. Leva in plastica.	3/8	0442010038	4,593
0040030	20	Limiti di temperatura -10°C + 100°C. Pressione massima 10 bar.	1/2	0442010012	5,491
0040034	20	4421 - Valvola sfera mini.	1/4	0442110014	5,107
0040035	20	Attacchi maschio-femmina. Leva in plastica.	3/8	0442110038	4,593
0040033	20	Limiti di temperatura -10°C + 100°C. Pressione massima 10 bar	1/2	0442110012	5,491
0040037	20	4422 - Valvola sfera mini.	1/4	0442210014	4,714
0040038	20	Attacchi maschio-femmina. Leva in plastica.	3/8	0442210038	4,939
0040036	20	Limiti di temperatura -10°C + 100°C. Pressione massima 10 bar..	1/2	0442210012	5,735
0040041	20	4450 - Valvola sfera mini. Attacchi femmina-femmina. Manovra taglio cacciavite.	1/4	0445010014	5,107
0040042	20	Limiti di temperatura -10°C + 100°C.	3/8	0445010038	4,593
0040040	20	Pressione massima 10 bar.	1/2	0445010012	5,491
0040044	20	4451 - Valvola sfera mini.	1/4	0445110014	5,107
0040045	20	Attacchi maschio-femmina.	3/8	0445110038	4,593
0040043	20	Manovra taglio cacciavite. Limiti di temperatura -10°C + 100°C. Pressione massima 10 bar.	1/2	0445110012	5,491
0040047	20	4452 - Valvola sfera mini.	1/4	0445210014	4,714
0040048	20	Attacchi maschio-femmina.	3/8	0445210038	4,939
0040046	20	Manovra taglio cacciavite. Limiti di temperatura -10°C + 100°C. Pressione massima 10 bar.	1/2	0445210012	5,735
0040068	20	5406 - Portagomma	1/4 Ø 11,5	0540610014	1,235
0040069	20		3/8 Ø 13,5	0540610038	1,468
0040067	20		1/2 Ø 15	0540610012	1,918
0040050°	20	5002 - Rubinetto di scarico caldaia con portagomma, tappo e catenella. Leva in plastica. Limiti di temperatura -10°C + 100°C. Pressione massima 10 bar.	1/2	0500200012	8,457

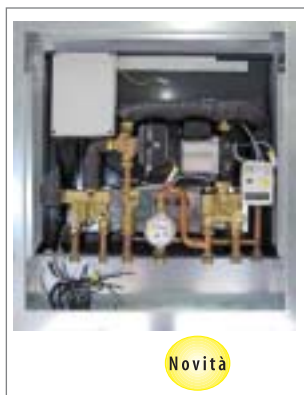


VALVOLE A SFERA PER ACQUA - SFERA ESTRAIBILE

CODICE	MINIMO VENDITA	DESCRIZIONE	MISURA	CODICE FORNITORE	€
0039993	1	2181 - Valvola a sfera passaggio totale per impianti di distribuzione d'acqua potabile per usi sanitari. Sfera estraibile. Attacchi femmina. Cappuccio e rosone cromati lucidi. Protezione in plastica per cantiere. Chiave speciale per apertura/chiusura valvola	1/2	0218100012	27,915
0039994	1		3/4	0218100034	32,490
0039995	1	2184 - Prolunga cromata lucida per art. 2181		0218400001	3,761
0039635	1	369C - Kit costituito da due manopole cromate lucide per art. 2181. Segnalatori di identificazione rosso e blu. Viti di fissaggio.		0036930001	6,572
0039636	1	370 - Leva cromata lucida per art. 2181. Vite di fissaggio.		0037030000	1,364
0039637	1	371 - Rosone cromato lucido per art. 2181.		0037130000	1,860
0039638	1	372 - Chiave speciale per apertura/chiusura valvola art. 2181.		0037230000	0,496
RICAMBI					
0039606	10	355 - Volantino per Art.: 110 - 111 - 114 - 115 - 116 - 270 - 271 276 - 282 - 283 - 284 - 285	3/8-1/2-3/4	0035230000	0,620
0039609	10	356 - Cappuccio per Art. : 224 - 225 - 330 - 331 332 - 333	3/8-1/2-3/4	0035630001	0,620



Novità



Novità

RICAMBI

CODICE	MINIMO VENDITA	DESCRIZIONE	MISURA	CODICE FORNITORE	€
0039633	10	366 - Volantino per Art. : 220 - 221 - 238 - 239 - 240 241 - 308 - 309 - 334 - 335 336 - 337 - 338 - 339	3/8 - 1/2	0036630001	0,620
0039634	10		3/4	0036630002	0,620
0039743	10	465 - Volantino per Art. 460		0046530000	0,620
0039607	10	355CR - Volantino cromato per Art. 110 - 111 - 114 - 115 - 116 - 270 271 - 276 - 282 - 283 - 284 - 285	3/8-1/2-3/4	0035530000	0,620
0039610	10				
0039611	10	356CR - Cappuccio cromato per Art. 220 - 221 - 238 - 239 - 240 241 - 308 - 309 - 334 - 335 336 - 337 - 338 - 339	3/8 - 1/2	0035670001	1,243
0039611	10		3/4	0035670002	1,243
0039622	10	362 - Dado e bocchettone con tenuta morbida lato radiatore PTM e lato valvola	3/8	0036210038	3,349
0039620	10		1/2	0036210012	3,901
0039621	10		3/4	0036210034	5,884

MODULI DI CONTABILIZZAZIONE

0451392	1	8200 - Modulo di contabilizzazione con valvola di zona 3 vie. Misurazione acqua calda e fredda sanitario.	600x600 x110/150	0820033412	1.984,000
---------	---	--	---------------------	------------	-----------

Caratteristiche funzionali

La centrale termica provvede al riscaldamento ed alla circolazione del fluido termovettore. Il modulo Art. 8200 gestisce e permette al fluido di circolare all'interno delle singole unità abitative secondo le necessità richieste. Con il contabilizzatore di calore si misura il calore utilizzato dall'unità e con i contatori volumetrici di acqua calda e fredda sanitaria si misura la quantità di acqua utilizzata per l'uso. Funzioni: Alimentazione/interruzione impianto di riscaldamento. Contabilizzazione dell'energia termica. Misurazione volume acqua sanitaria

0451393	1	8300 - Modulo contabilizzazione calore e produzione acqua calda sanitaria.	580x650x120	0830033412	2.728,000
---------	---	---	-------------	------------	-----------

Caratteristiche funzionali

Il modulo satellitare è elemento fondamentale di un impianto centralizzato innovativo per la gestione del calore e la produzione di acqua calda sanitaria. La produzione del calore è affidata ad una caldaia centralizzata e pertanto l'unità immobiliare non è soggetta ai rischi che, inevitabilmente, sono associati al sistema di combustione. Funzioni: Alimentazione/interruttore impianto di riscaldamento con radiatori o pavimento; contabilizzazione dell'energia termica; produzione istantanea di acqua calda sanitaria; controllo e regolazione temperatura acqua alimentazione per riscaldamento e scambiatore sanitario; misurazione volumetrica sanitaria.

INSTALLATELA,
E LASCIATELA LAVORARE IN PACE.



Valvola Termostatica RBM a bassa inerzia termica.

Le valvole termostattizzabili e le teste termostatiche RBM rispettano quanto stabilito dal Decreto del Ministero dell'Economia e delle Finanze del 19 Febbraio 2007, recante: disposizioni in materia di detrazione per le spese di riqualificazione energetica del patrimonio edilizio esistente, ai sensi dell'articolo 1, comma 349, della legge del 27 dicembre 2006 n° 296 art. 9-1/b in quanto sono certificate secondo la **Norma Europea UNI EN 215 (ED. 2006).**

"Valvole termostatiche per radiatori. Requisiti e metodi di prova."

Le certificazioni di conformità alla Norma sopra indicata sono garantite dai certificati, **036av/1 e 037AV/1** rilasciati dall'Ente Certificatore.



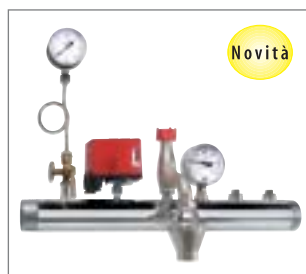
TT* CEN nr. 43

**rbm**

Passion for innovation


COMPONENTI PER CENTRALI TERMICHE

CODICE	MINIMO VENDITA	DESCRIZIONE	MISURA	CODICE FORNIT.	€
0194524	1	Valvola di sicurezza tarata e qualificata	1,50 bar	06051400	55,859
0194484	1	attacco Femmina, 1/2 x 3/4	2,25 bar	06050400	55,859
0194485°	1	temperatura max 110°C	2,5 bar	06050410	55,859
0194486	1	sovrappressione apertura +10%	2,7 bar	06050420	55,859
0194487°	1	pressione scarto di chiusura -20%	3 bar	06050430	55,859
0194488°	1	pressione nominale PN 10	3,5 bar	06050440	55,859
0194489	1	direttiva P.E.D. 97/23/CE categoria IV	4 bar	06050450	55,859
0194490	1	Certificazione di taratura al banco I.S.P.E.S.L.	4,5 bar	06050460	55,859
0194491	1		5 bar	06050470	55,859
0194492	1		5,4 bar	06050480	55,859
0194493°	1		6 bar	06050490	55,859
0194525	1	Valvola di sicurezza tarata e qualificata	1,50 bar	06051500	79,558
0194494	1	attacco Femmina, 3/4 x 1	2,25 bar	06050500	79,558
0194495	1	temperatura max 110°C	2,5 bar	06050510	79,558
0194496	1	sovrappressione apertura +10%	2,7 bar	06050520	79,558
0194497°	1	pressione scarto di chiusura -20%	3 bar	06050530	79,558
0194498	1	pressione nominale PN 10	3,5 bar	06050540	79,558
0194499	1	direttiva P.E.D. 97/23/CE categoria IV	4 bar	06050550	79,558
0194500	1	Certificazione di taratura al banco I.S.P.E.S.L.	4,5 bar	06050560	79,558
0194501	1		5 bar	06050570	79,558
0194502	1		5,4 bar	06050580	79,558
0194503°	1		6 bar	06050590	79,558
0194526	1	Valvola di sicurezza tarata e qualificata	1,50bar	06051600	159,100
0194504	1	attacco Femmina, 1 x 1 1/4	2,25 bar	06050600	159,100
0194505	1	temperatura max 110°C	2,5 bar	06050610	159,100
0194506	1	sovrappressione apertura +10%	2,7 bar	06050620	159,100
0194507°	1	pressione scarto di chiusura -20%	3 bar	06050630	159,100
0194508	1	pressione nominale PN 10	3,5 bar	06050640	159,100
0194509	1	direttiva P.E.D. 97/23/CE categoria IV	4 bar	06050650	159,100
0194510	1	Certificazione di taratura al banco I.S.P.E.S.L.	4,5 bar	06050660	159,100
0194511	1		5 bar	06050670	159,100
0194512	1		5,4 bar	06050680	159,100
0194513	1		6 bar	06050690	159,100
0194527	1	Valvola di sicurezza tarata e qualificata	1,50 bar	06051700	206,500
0194514	1	attacco Femmina, 1 1/4 x 1 1/2	2,25 bar	06050700	206,500
0194515	1	temperatura max 110°C	2,5 bar	06050710	206,500
0194516	1	sovrappressione apertura +10%	2,7 bar	06050720	206,500
0194517	1	pressione scarto di chiusura -20%	3 bar	06050730	206,500
0194518	1	pressione nominale PN 10	3,5 bar	06050740	206,500
0194519	1	direttiva P.E.D. 97/23/CE categoria IV	4 bar	06050750	206,500
0194520	1	Certificazione di taratura al banco I.S.P.E.S.L.	4,5 bar	06050760	206,500
0194521	1		5 bar	06050770	206,500
0194522	1		5,4 bar	06050780	206,500
0194523	1		6 bar	06050790	206,500
0194555°	1	Convogliatore di scarico composto da curva di	3/4	06660500	31,010
0194556°	1	raccordo e da imbuto di raccolta per	1	06660600	37,204
0194557	1	l'azzeramento della contropressione allo scarico	1 1/4	06660700	48,739
0194558	1		1 1/2	06660800	56,178



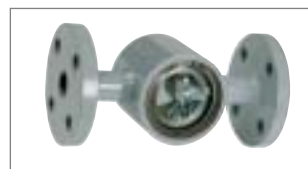
Novità

COMPONENTI PER CENTRALI TERMICHE

CODICE	MINIMO VENDITA	DESCRIZIONE	MISURA	CODICE FORNIT.	€
0194528	1	Valvola di sicurezza ordinaria,	1,5 bar	03510410	10,407
0194529	1	attacco femmina 1/2 x 1/2	2 bar	03510420	10,407
0194530	1	ad alzata controllata per fluidi e gas neutri	2,5 bar	03510430	10,407
0194531°	1	direttiva P.E.D. 97/23/CE	3 bar	03510440	10,407
0194532°	1		3,5 bar	03510450	10,407
0194533	1		4 bar	03510460	10,407
0194534°	1		4,5 bar	03510470	10,407
0194535	1		5 bar	03510480	10,407
0194536°	1		6 bar	03510490	10,407
0194546	1	Valvola di sicurezza ordinaria,	1,5 bar	03520410	9,854
0194547	1	attacco maschio 1/2 x femmina 1/2	2 bar	03520420	9,854
0194548	1	ad alzata controllata per fluidi e gas neutri	2,5 bar	03520430	9,854
0194549°	1	direttiva P.E.D. 97/23/CE	3 bar	03520440	9,854
0194550	1		3,5 bar	03520450	9,854
0194551	1		4 bar	03520460	9,854
0194552°	1		4,5 bar	03520470	9,854
0194553	1		5 bar	03520480	9,854
0194554°	1		6 bar	03520490	9,854
0194568	1	Valvola di sicurezza ordinaria,	1,5 bar	03530410	16,558
0194569	1	attacco femmina 1/2 x 1/2	2 bar	03530420	16,558
0194570	1	con manometro	2,5 bar	03530430	16,558
0194571	1	direttiva P.E.D. 97/23/CE	3 bar	03530440	16,558
0194572	1		3,5 bar	03530450	16,558
0194573	1		4 bar	03530460	16,558
0194574	1		4,5 bar	03530470	16,558
0194575	1		5 bar	03530480	16,558
0194576	1		6 bar	03530490	16,558
0194586	1	Valvola di sicurezza ordinaria,	1,5 bar	03540410	16,558
0194587	1	attacco maschio 1/2 x 1/2	2 bar	03540420	16,558
0194588	1	con manometro	2,5 bar	03540430	16,558
0194589	1	direttiva P.E.D. 97/23/CE	3 bar	03540440	16,558
0194590	1		3,5 bar	03540450	16,558
0194591	1		4 bar	03540460	16,558
0194592	1		4,5 bar	03540470	16,558
0194593	1		5 bar	03540480	16,558
0194594	1		6 bar	03540490	16,558
0447942	1	Gruppo di sicurezza per gruppi termici, composto da: collettore in acciaio zincato G 2" MM Rubinetto portamanometro da 3/8". Ricciolo ammortizzatore da 3/8" Manometro Ø 80 attacco radiale da 3/8". Pressostato di sicurezza da 1/4" ISPEL Valvola di sicurezza qualificata omologata 1/2" x 3/4". Convogliatore di scarico da 3/4". Termometro Ø 80 - L 50 attacco radiale con pozzetto G 1/2". N° 2 attacchi disponibili G 1/4" F Taratura valvola: 300 KPa Temperatura max.: 110 °C Scala manometro 0 ... 6 Bar Scala termometro 0 ... 120°C Campo taratura pressostato 100 ... 500 KPa Taratura fabbrica pressostato 300 KPa	2	14090900	434,200

COMPONENTI PER CENTRALI TERMICHE


CODICE	MINIMO VENDITA	DESCRIZIONE	MISURA	CODICE FORNIT.	€
0194602	1	Gruppo di sicurezza con degasatore composto da: valvola automatica di sfogo aria con scarico convogliabile, valvola di sicurezza ordinaria ad alzata controllata 300 KPa (3 bar), manometro a quadrante ad attacco radiale direttiva P.E.D. 97/23/CE	1	00470640	105,400
0194603	2	Separatore d'aria automatico, degasatore con cappuccio forato di protezione (solo tubazioni di mandata)	1/2	01920460	45,536
0194604	2		3/4	01920560	56,221
0194605	2		1	01920660	68,735
0194606	2		1 1/4	01920760	83,411
0194607	2		1 1/2	01920860	100,600
0194608	1		2	01920960	133,900
0194610	1	Valvola di intercettazione combustibile con attacchi filettati FF, omologata ISPEL per metano, gpl, gasolio, olio combustibile, ad azione positiva con riarmo manuale, pressione max 100 KP (1 bar), lunghezza capillare 6 m	1/2	06160400	300,800
0194611°	1		3/4	06160500	372,300
0194612°	1		1	06160600	471,900
0194613°	1		1 1/4	06160700	582,000
0194614°	1		1 1/2	06160800	645,000
0194615	1		2	06160900	786,000
0194616	1	Valvola di intercettazione combustibile, omologata ISPEL per metano, gpl, gasolio, olio combustibile, ad azione positiva con riarmo manuale, flangiata PN 16 UNI ISO 7005/2	DN 65	06161000	1.475,000
0194617	1		DN 80	06161100	1.971,000
0194618	1		DN 100	06161300	2.949,000
0194620	1	Tronchetto di misurazione filettato per la lettura indiretta della portata in transito, completo di prese di pressione ad innesto rapido.	1/2 LF	06200490	38,502
0194619	1		1/2	06200450	38,502
0194621	1		3/4	06200550	38,502
0194622	1		1	06200650	41,705
0194623	1		1 1/4	06200750	46,749
0194624	1		1 1/2	06200850	46,749
0194625	1		2	06200950	88,593
0194626	1	Trochetto di misurazione per attacchi flangiati PN 16, temperatura max 120°C, pressione max 1600 KPa (16 bar)	DN 65	06201000	190,000
0194627	1		DN 80	06201100	237,300
0194628	1		DN 100	06201300	261,200
0194629	1		DN 125	06201400	296,800
0194630	1		DN 150	06201500	344,100
0194631	1		DN 200	06201700	474,800
0194632	1		DN 250	06201900	570,000
0194633	1		DN 300	06202100	760,000
0204101	1	Misuratore elettronico portatile di pressione differenziale e portata per circuiti con acqua, pressione statica max 1000 kPa, pressione ingresso max 1500 kPa, temperature fluido -5°C ÷ +90°C, alimentatore a batteria 9 V, raccordi di collegamento e valigetta	-	06220000	2.688,000



COMPONENTI PER CENTRALI TERMICHE

CODICE	MINIMO VENDITA	DESCRIZIONE	MISURA	CODICE FORNIT.	€
0194642	1	Indicatore visivo di flusso, asometro a lettura rinviata, temperatura utilizzo 0...90° C, pressione max in assenza di colpo d'ariete 2100 kPa (21 bar), oblò in vetro temperato graduato, precisione +2,5% f.s., lettura diretta, da inserire tra flange PN 16	DN 40	06540800	1.953,000
0194643	1	Indicatore visivo di flusso, asometro a tegolo mobile, flangiato UNI 2278 PN 16, pressione max in assenza di colpo d'ariete 1000 KPa (10 bar), oblò in vetro temperato graduato, precisione indicazione +-10%, montaggio orizzontale, lettura diretta	DN 50	06540900	1.953,000
0194644	1		DN 65	06541000	2.055,000
0194645	1		DN 80	06541100	2.149,000
0194646	1		DN 100	06541300	2.297,000
0194634	1		Indicatore visivo di flusso, asometro a tubo di vetro, filettato FF, temperatura 0...90° C, precisione indicazione +-2% f.s., tubo in vetro borosilicato, protezione tubo di vetro in plexiglas, lettura diretta	1	06530600
0194640	1	1 1/2		06530800	1.838,000
0194641	1	2		06530900	2.268,000
0194481°	1	Flussostato regolabile per liquidi a riarmo automatico, completo di serie di lamelle e adatto per l'inserimento in tubazioni da 1 a 8, temperatura max 120°C, protezione IP64		1	06230600
0194482°	1	Pressostato di sicurezza a riarmo automatico, contatti N.C. 16(10)A-250V AC, temperatura max del fluido 90°C, grado di protezione IP 44	1/4- 1÷5 bar	06240200	33,128
0194483°	1		1/4 - 3÷12 bar	06240210	36,193
0194647°	1	Pressostato di sicurezza a riarmo manuale, omologato ISPESL, regolazione 100-500 kPa (1-5 bar), taratura di fabbrica 300 kPa (3bar), differenziale 40 kPa 0, (bar), contatti 16A-250V AC, temperatura liquido max 90°C, grado di protezione IP 40	1/4	06250200	48,399
0194665°	5	Rubinetto portamanometro a tre vie con flangetta di controllo per manometro campione. Classe PN 10, attacchi filetto MF flangia	1/4	06390200	22,167
0194666°	5		3/8	06390300	23,071
0194667°	5		1/2	06390400	25,104
0194670°	5	Ricciolo in rame cromato PN 16, attacchi in ottone	1/4	06400260	16,973
0194671°	5		3/8	06400360	22,614
0194672°	5		1/2	06400460	24,327



COMPONENTI PER CENTRALI TERMICHE					
CODICE	MINIMO VENDITA	DESCRIZIONE	MISURA	CODICE FORNIT.	€
0194668°	1	Termostato a contatto regolabile, completo di fascetta stringitubo a molla, campo di temperatura 20÷90°C, IP 20		03800002	32,606
0194669°	1	Termostato ad immersione di regolazione, conforme ISPEL, completo di guaina termometrica, campo di temperatura 0÷90°C, IP 40	1/2	03810002	41,918
0194674°	1	Termostato di sicurezza ad immersione, conforme ISPEL, taratura fissa, campo di temperatura 90÷110°C, riarmo manuale, completo di guaina termometrica, IP 40	1/2	03830002	46,196
0194683°	1	Pozzetto termometrico di controllo ISPEL	1/2 L = 45 mm	06650400	7,108
0194684°	10		1/2 L = 100 mm	06650450	9,567
0194685	1	Separatore idraulico filettato predimensionato, avente il compito di rendere indipendenti fra loro circuiti primari e secondari qualora dotati di proprie pompe di circolazione, fornito di degasatore modello VASA, valvola di ritegno di intercettazione automatica su degasatore e valvola a sfera per scarico di fondo e drenaggio fanghi	1	06170600	369,000
0194686°	1		1 1/4	06170700	380,100
0194687	1		1 1/2	06170800	467,800
0194688	1		2	06170900	549,000
0194689	1	Separatore idraulico flangiato predimensionato, avente il compito di rendere indipendenti fra loro circuiti primari e secondari qualora dotati di proprie pompe di circolazione, fornito di degasatore a grande capacità di scarico modello VASASETTE, valvola a sfera di intercettazione su degasatore e valvola a sfera per scarico di fondo e drenaggio fanghi	DN 50	06170960	1.099,000
0194690	1		DN 65	06171060	1.136,000
0194691	1		DN 80	06171160	1.639,000
0194692	1		DN 100	06171360	1.684,000
0402945	1	Valvola di bilanciamento, esecuzione filettata, completa di asta indicatrice di portata, funzione di memory stop per il bloccaggio della posizione di taratura, predisposta per l'inserimento di prese di pressione per la lettura indiretta della portata.	3/8	06190330	58,679
0402946	1		1/2	06190430	58,679
0402947	1		3/4	06190530	63,755
0402948	1	Corpo e parti a contatto in ottone. Tenute in VITON.	1	06190630	70,566
0402949	1		1 1/4	06190730	85,443
0402950	1	Connessioni filettate FF UNI-EN-ISO 228	1 1/2	06190830	123,600
0402951	1		2	06190930	146,200
0194693	1	Balanflow - Valvola di bilanciamento, esecuzione filettata, completa di manopola con indicatore del numero di giri, funzione di memory stop per il bloccaggio della posizione di taratura, predisposta per l'inserimento di prese di pressione per la lettura indiretta della portata.	3/8	06190350	69,033
0194694	1		1/2	06190450	69,033
0194695°	1		3/4	06190550	75,004
0194696°	1		1	06190650	83,028
0194697°	1		1 1/4	06190750	100,500
0194698	1		1 1/2	06190850	145,400
0194699	1		2	06190950	172,000



COMPONENTI PER CENTRALI TERMICHE

CODICE	MINIMO VENDITA	DESCRIZIONE	MISURA	CODICE FORNIT.	€
0194700	1	Valvola di bilanciamento esecuzione flangiata,	DN 65	06191060	511,000
0194701	1	completa di manopola con indicatore del numero	DN 80	06191160	789,000
0194702	1	di giri, funzione di memory stop per il bloccaggio	DN 100	06191360	1.074,000
0194703	1	della posizione di taratura e di prese di pressione	DN 125	06191460	1.574,000
0194704	1	per la lettura indiretta della portata	DN 150	06191560	2.264,000
0194705	1		DN 200	06191760	5.102,000
0194706	1		DN 250	06191960	9.873,000
0194707	1		DN 300	06192160	13.294,000
0194708	1	Coppia di prese di pressione per valvole di	1/8	06210150	15,781
0194709	1	bilanciamento filettate	1/4	06210200	42,195
0194714°	1	Disconnettore RBM a zona di pressione ridotta	1/2	06180450	72,269
0194716	1	non controllabile con certificazione NF	3/4	06180550	72,269
		antipollution			
0194713	1	Disconnettore a zona di pressione ridotta	1/2	06180420	461,500
0194715	1	controllabile, attacchi filettati MM a bocchettone,	3/4	06180520	557,000
0194717	1	temperatura max 65°C , pressione PN 10	1	06180620	585,000
0194718	1		1 1/4	06180720	1.082,000
0194719	1		1 1/2	06180820	1.326,000
0194720	1		2	06180920	1.592,000

VALVOLE TERMOSTATIZZABILI

0194746	10	Valvola termostatica ad angolo per tubo rame o	3/8	00480370	36,655
0194747°	10	polietilene, con comando termostatico	1/2	00480470	37,057
		filettatura standard RBM			
0194760°	10	Valvola termostaticizzabile ad angolo per tubo ferro	3/8	00310300	14,141
0194761°	10		1/2	00310400	14,555
0194762°	10		3/4	00310500	22,277

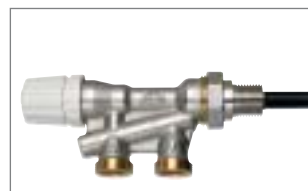


VALVOLE TERMOSTATIZZABILI					
CODICE	MINIMO VENDITA	DESCRIZIONE	MISURA	CODICE FORNIT.	€
0194763°	10	Valvola termostaticizzabile diritta per tubo ferro	3/8	00320300	15,229
0194764°	10		1/2	00320400	16,885
0194765°	10		3/4	00320500	24,228
0194766°	10	Valvola termostaticizzabile ad angolo per tubo rame o polietilene, filettatura standard RBM	3/8	00480300	12,190
0194767°	10		1/2	00480400	12,722
0194768°	10	Valvola termostaticizzabile diritta per tubo rame o polietilene, filettatura standard RBM	3/8	00490300	14,709
0194769°	10		1/2	00490400	15,229
0194771	10	Valvola termostaticizzabile inversa per tubo ferro	3/8	01790300	17,417
0194772	10		1/2	01790400	17,618
0194773	10	Valvola termostaticizzabile inversa per tubo rame o polietilene, filettatura standard RBM	3/8	01800300	17,523
0194774°	10		1/2	01800400	17,618
0194779°	10	Testa termostatica con sensore a liquido	TL 10	05900000	25,505
0194780	10		TL 20	05900010	86,896
0194775°	1	Servomotore per valvola comando elettrotermico	230V AC	03060002	53,188
0194776	1		24V AC	03060012	53,188
0194777°	1	Servomotore per valvola comando elettrotermico con microinterruttore ausiliario	230V AC	03060042	63,372
0194778	1		24V AC	03060052	63,372



VALVOLE MANUALI

CODICE	MINIMO VENDITA	DESCRIZIONE	MISURA	CODICE FORNIT.	€
0194781°	10	Valvola a semplice regolaggio ad angolo per tubo ferro	3/8	00070300	9,412
0194782°	10		1/2	00070400	11,185
0194783°	10		3/4	00070500	22,277
0194784°	6		1	00070600	31,263
0194785	4		1 1/4	00070700	48,798
0194786°	10	Valvola a semplice regolaggio diritta per tubo ferro	3/8	00080300	11,103
0194787°	10		1/2	00080400	12,722
0194788°	10		3/4	00080500	24,263
0194789	6		1	00080600	34,456
0194790	4		1 1/4	00080700	50,217
0194795°	10	Valvola a semplice regolaggio ad angolo per tubo rame o polietilene, filettatura standard RBM	3/8	00270300	7,106
0194796	10		3/8 Ø 18	00270310	7,520
0194797°	10		1/2	00270400	8,690
0194798	10		1/2 Ø 18	00270410	9,187
0194799°	10	Valvola a semplice regolaggio diritta per tubo rame o polietilene, filettatura standard RBM	3/8	00280300	11,741
0194800	10		3/8 Ø 18	00280310	11,824
0194801°	10		1/2	00280400	12,214
0194802	10		1/2 Ø 18	00280410	12,983
DETENTORI					
0194803°	10	Detentore di regolazione ad angolo per tubo ferro	3/8	00090300	9,317
0194804°	10		1/2	00090400	10,488
0194805°	10		3/4	00090500	20,432
0194806	6		1	00090600	29,749
0194807	4		1 1/4	00090700	44,092
0194808°	10	Detentore di regolazione diritto per tubo ferro	3/8	00100300	10,275
0194809°	10		1/2	00100400	11,635
0194810°	10		3/4	00100500	22,749
0194811	6		1	00100600	30,766
0194812	4		1 1/4	00100700	49,319
0194817°	10	Detentore di regolazione ad angolo per tubo rame o polietilene, filettatura standard RBM	3/8	00290300	6,775
0194818	10		3/8 Ø 18	00290310	7,153
0194819°	10		1/2	00290400	8,312
0194820	10		1/2 Ø 18	00290410	8,844


DETTENTORI

CODICE	MINIMO VENDITA	DESCRIZIONE	MISURA	CODICE FORNIT.	€
0194821°	10	Detentore di regolazione diritto per tubo rame o polietilene, filettatura standard RBM	3/8	00300300	10,239
0194822	10		3/8 Ø 18	00300310	10,831
0194823°	10		1/2	00300400	11,765
0194824	10		1/2 Ø 18	00300410	12,486

VALVOLE MONOTUBO

0194725°	5	Valvole MONOFLUSSO a 4 vie per impianti monotubo, filettatura standard RBM	3/4	00250500	34,383
0194726	5		3/4 Ø 18	00250510	34,383
0194727	5		3/4 SX	00250550	34,383
0194728°	5		1	00250600	35,671
0194729	5		1 Ø 18	00250610	35,671
0194730	5		1 SX	00250650	35,671
0194721°	5	Valvola UNIFLUX a 4 vie per impianti monotubo filettatura standard RBM	1/2	00220400	30,052
0194722	5		1/2 S.C.	00220420	28,371
0194723°	5		3/4	00220500	30,606
0194724	5		3/4 Ø 18	00220530	30,606
0194731	5	Valvola BIFLUX a 4 vie, per impianti monotubo filettatura standard RBM	1/2	05850400	18,431
0194733	5		3/4	05850500	19,256
0194732	5		1/2 Ø 18	05850410	26,945
0194734	5		3/4 Ø 18	05850510	27,881
0216641	4	Valvola a 4 vie TERMOFLUX termostattabile per impianti monotubo per terminali arredo bagno filettatura standard RBM	1/2	10280400	47,824
0216642	4		3/4	10280500	47,963
0194735	4	Valvola a 4 vie termostattabile per impianti bitubo - monotubo per terminali arredo bagno filettatura standard RBM	1/2	07540400	48,793

VALVOLE DI ZONA

0194961	1	Valvola di zona motorizzabile a 2 vie, normalmente chiusa	1/2	01120470	92,880
0194962°	1		3/4	01120570	92,880
0194963°	1		1	01120670	95,658
0194964	1	Valvola di zona motorizzabile a 3 vie, normalmente chiusa sulla via dritta	1/2	01130470	96,616
0194965°	1		3/4	01130570	96,616
0194966°	1		1	01130670	99,430



VALVOLE DI ZONA

CODICE	MINIMO VENDITA	DESCRIZIONE	MISURA	CODICE FORNIT.	€
0194968°	1	Valvola di zona motorizzabile a 4 vie, normalmente chiusa sulla via dritta. Accoppiabile a collettori complanari Monoblock e completa di by-pass micrometrico regolabile (interasse 50 ÷ 55)	3/4	01140570	121,500
0194970°	1		1	01140670	130,400
0194967	1	Valvola di zona motorizzabile a 4 vie con prolunga normalmente chiusa sulla via dritta. Accoppiabile a kit collettori e completa di by-pass micrometrico regolabile e prolunga, (interasse 114 ÷ 119)	3/4	01140520	146,500
0194969	1		1	01140620	152,000
0194973°	1	Servomotore elettrotermico on-off per valvole di zona, collegamento elettrico tramite morsettiera interna, predisposto per inserimento microinterruttore ausiliario	220V AC	03600010	113,700
0194974°	1		24V AC	03600020	129,300
0194972°	10	Interruttore ausiliario di fine corsa valvola a corredo dei servocomandi elettrotermici		03130002	25,987
0194977°	1	Servocomando elettromeccanico on-off per valvole di zona, completo di microinterruttore ausiliario incorporato con contatto pulito ed in tensione, collegamento elettrico tramite morsettiera interna	220 V	03730050	149,800
0194978	1		24 V	03730060	169,800

VALVOLE A SFERA

0194903	1	Valvola a sfera di regolazione 2 vie, attacchi filettati, caratteristica equipercentuale, accoppiabile a servocomando rotativo temperatura fluido +5 ÷ +100°C, pressione PN16	1/2 - 0,63 Kvs	06420400	122,700
0194904	1		1/2 - 1 Kvs	06420410	122,700
0194905	1		1/2 - 1,6 Kvs	06420420	122,700
0194906	1		1/2 - 2,5 Kvs	06420430	122,700
0194907	1		1/2 - 4 Kvs	06420440	122,700
0194908	1		1/2 - 6,3 Kvs	06420450	122,700
0194909	1		3/4 - 4 Kvs	06420500	136,200
0194910	1		3/4 - 6,3 Kvs	06420510	136,200
0194911	1		3/4 - 8,6 Kvs	06420520	136,200
0194912	1		1 - 6,3 Kvs	06420600	176,000
0194913	1		1 - 10 Kvs	06420610	176,000
0194914	1		1 - 16 Kvs	06420620	176,000
0194915	1		1 1/4 - 10 Kvs	06420700	215,100
0194916	1		1 1/4 - 16 Kvs	06420710	255,500
0194917	1		1 1/2 - 16 Kvs	06420800	312,800
0194918	1		1 1/2 - 25 Kvs	06420810	312,800
0194919	1	2 - 25 Kvs	06420900	435,500	
0194920	1	2 - 40 Kvs	06420910	435,500	


VALVOLE DI REGOLAZIONE DI ZONA E DI BY-PASS

CODICE	MINIMO VENDITA	DESCRIZIONE	MISURA	CODICE FORNIT.	€	
0194868° 0194869	1	Valvola di zona compatta, motorizzabile a 2 vie, normalmente chiusa con servomotore montato, non alimentato	1/2	08140400	a richiesta	
	1		3/4	08140500	47,729	
	1		1	08140600	57,412	
0194866 0194867	1	Valvola di zona compatta, motorizzabile a 3 vie, normalmente chiusa sulla via dritta con servomotore montato, non alimentato	1/2	08130400	a richiesta	
	1		3/4	08130500	63,162	
	1		1	08130600	76,174	
0194979 0194980	1	Valvola di zona compatta, motorizzabile a 4 vie, normalmente chiusa sulla via dritta con servomotore montato, non alimentato, accoppiabile a collettori complanari Monoblock	3/4	07360500	65,555	
	1		1	07360600	84,344	
0194775° 0194776 0194777° 0194778	1	Servomotore a comando elettrotermico per valvole di zona compatte con ghiera di serraggio a corpo valvola e cavo elettrico di alimentazione	230V AC	03060002	53,188	
	1		24V AC	03060012	53,188	
	1		come sopra, con micro interruttore ausiliario	230V AC	03060042	63,372
	1		24V AC	03060052	63,372	
0194985 0194987	1	Valvola di by-pass a 4 vie tarabile per lo sfioro totale o parziale di circuiti termici. Accoppiabile a collettori complanari Monoblock (interasse 50 ÷ 55)	220 V	02200500	92,360	
	1		24 V	02200600	121,600	
0194986 0194988	1	Valvola di by-pass a 4 vie tarabile per lo sfioro totale o parziale di circuiti termici con prolunga (interasse 114 ÷ 119)	220 V	02200510	122,300	
	1		24 V	02200610	152,800	
0194981 0194982 0194983	1	Valvola di by-pass a pressione differenziale ad angolo, tarabile per lo sfioro totale o parziale di circuiti termici	3/4	01240500	44,727	
	1		1	01240600	51,091	
	1		1 1/4	01240700	89,519	



COLLETTORI E ACCESSORI					
CODICE	MINIMO VENDITA	DESCRIZIONE	MISURA	CODICE FORNIT.	€
0194998°	10	Modulo per collettore semplice complanare, derivazioni maschio standard RBM	3/4 S1	00340500	8,572
0195000°	10		3/4 S2	00350500	10,346
0195005°	10		3/4 S3	00360500	16,423
0194999	10		1 S1	00340600	8,809
0195002°	10		1 S2	00350600	12,451
0195007°	10		1 S3	00360600	19,013
0195004	10		1 1/4 S2	00350700	18,103
0195009	10		1 1/4 S3	00360700	25,540
0195001	10		Modulo per collettore semplice componibile attacchi laterali G 1/2 femmina	3/4 S 2 X 1/2	00350540
0195006	10	3/4 S 3 X 1/2		00360540	16,423
0195003	10	1 S 2 X 1/2		00350640	12,451
0195008	10	1 S 3 X 1/2		00360640	19,013
0195018°	3	Collettore Monoblock semplice, ricavato da fusione, con attacchi in linea e derivazioni unilaterali, filetto standard RBM	3/4 S4	00630500	25,374
0195019°	3		3/4 S5	00630520	35,212
0195022°	3		3/4 S6	00640500	38,807
0195023	3		3/4 S7	00640520	52,972
0195026°	3		3/4 S8	00650500	57,040
0195020	3		1 S4	00630600	31,819
0195021	3		1 S5	00630620	35,780
0195024°	3		1 S6	00640600	41,385
0195025	3		1 S7	00640620	57,513
0195027	3		1 S8	00650600	60,918
0195028	3	1 S10	00660600	82,001	
0195010	1	Collettore Monoblock complanare, ricavato da fusione, con attacchi in linea e derivazioni unilaterali, filetto standard RBM	3/4 - 4	00590500	60,173
0195012	1		3/4 - 6	00600500	70,082
0195014	1		3/4 - 8	00610500	90,515
0195016	1		3/4 - 10	00620500	124,400
0195011	1		1 - 4	00590600	62,302
0195013	1		1 - 6	00600600	86,021
0195015	1		1 - 8	00610600	115,500
0195017	1	1 - 10	00620600	146,600	
0195030°	1	Collettore Monoblock complanare, ricavato da fusione, con attacchi in linea e derivazioni bilaterali, filetto standard RBM	3/4 - 2/2	00520520	39,505
0195029°	1		3/4 - 4/4	00520500	56,851
0195033°	1		3/4 - 6/6	00530500	80,925
0195035°	1		3/4 - 8/8	00540500	109,100
0195037°	1		3/4 - 10/10	00550500	164,500
0195032	1		1 - 2/2	00520620	48,373
0195031°	1		1 - 4/4	00520600	69,006
0195034°	1		1 - 6/6	00530600	92,217
0195036°	1		1 - 8/8	00540600	128,400
0195038°	1		1 - 10/10	00550600	174,800
0195039°	1	Collettore MONO ZONA complanare ricavato da fusione, composto da un collettore Monoblock con attacchi in linea e derivazioni bilaterali, con integrata valvola di zona motorizzabile a 4 vie N.C. con by-pass regolabile, filetto RBM	3/4 B 4-4	04330500	203,400
0195041°	1		3/4 B 6-6	04340500	230,200
0195043	1		3/4 B 8-8	04350500	259,200
0195040	1		1 B 4-4	04330600	233,300
0195042	1		1 B 6-6	04340600	259,200
0195044	1		1 B 8-8	04350600	296,300




COLLETTORI E ACCESSORI

CODICE	MINIMO VENDITA	DESCRIZIONE	MISURA	CODICE FORNIT.	€
0195054°	1	SANIBLOCK - Collettore per impianti sanitari, regolazione con volantino a farfalla, cassetta con pomolo esterno sul coperchio Numero stacchi 5+3	5+3	09670000	111,500
0195051°	1	come sopra, numero stacchi 6+4	6+4	09030050	132,000
0195055	1	SANIBLOCK - Collettore per impianti sanitari, regolazione a cacciavite, cassetta senza pomolo Numero stacchi 5+3	5+3	09670010	111,500
0195052°	1	come sopra, numero stacchi 6+4	6+4	09030060	132,000
0195056	1	SANIBLOCK - Collettore per impianti sanitari, regolazione con volantino a farfalla, cassetta con pomolo esterno sul fondo Numero stacchi 5+3	5+3	09670020	111,500
0195053	1	come sopra, numero stacchi 6+4	6+4	09030070	132,000
0195057°	5	Collettore componibile, con regolazione, per impianti sanitari filetto RBM	3/4 S 2	01710500	22,076
0195059°	5		3/4 S 3	01720500	30,033
0447946	1		3/4 S 4	13300500	36,690
0195058	1	Collettore componibile, con regolazione, per impianti sanitari filetto M G 1/2	3/4 S 2	01710550	22,076
0195060	1		3/4 S 3	01720550	30,033
0447945	1		3/4 S 4	13300550	36,690
0403340	1	Cassetta di contenimento ed ispezione collettori, in materiale plastico, completa di coperchio di chiusura asportabile, fornita di staffe per fissaggio collettori. Montaggio ad incasso Cassetta ad incasso fornita di guide e staffe per fissaggio collettori sanitari. Inseribile anche in pareti con scatolato di 8 cm intonacato da ambo le parti.	34 x 30,6	13313000	24,423
0195061°	24	Cassetta in plastica senza fondo, fornita di protezione per le opere di intonacatura	25 x 35	00853500	24,003
0195063°	18		25 x 50	00855000	26,491
0195064°	13		31 x 58	00855800	37,766
0195062	13		40 x 50	00854000	44,802
0195065°	14		36 x 75	00857500	46,457



COLLETTORI E ACCESSORI					
CODICE	MINIMO VENDITA	DESCRIZIONE	MISURA	CODICE FORNIT.	€
0195066°	18	Cassetta in plastica con fondo, fornita di protezione per le opere di intonacatura	25 x 35	00863500	32,481
0195068°	11		25 x 50	00865000	43,690
0195069°	10		31 x 58	00865800	58,222
0195067	9		40 x 50	00864000	77,579
0195070°	10		36 x 75	00867500	80,074
0195071	10	Cassetta in plastica con fondo, chiusa lateralmente per collettori semplici 3/4, con staffe di fissaggio comprese	25 x 35	03623500	31,736
0195072	4		25 x 50	03625000	40,084
0195075	1	Cassetta di contenimento ed ispezione collettori, in lamiera d'acciaio zincate con fondo e chiusure laterali, completa di guide mobili portastaffe e di coperchio di chiusura asportabile verniciato di colore bianco con serratura di chiusura. Montaggio ad incasso	40 x 47	03874002	183,100
0195076	1		50 x 47	03875002	197,000
0195077	1		60 x 47	03876002	213,000
0195078	1		70 x 47	03877002	229,000
0195079	1		80 x 47	03878002	242,900
0195073	1		100 x 47	03871002	274,400
0195074	1		120 x 47	03871202	316,700
0195082	1	Baser per l'appoggio a pavimento della cassetta metallica, montaggio ad incasso	40 x 47	03884002	70,853
0195083	1		50 x 47	03885002	77,313
0195084	1		60 x 47	03886002	83,794
0195085	1		70 x 47	03887002	91,967
0195086	1		80 x 47	03888002	96,958
0195080	1		100 x 47	03881002	108,500
0195081	1		120 x 47	03881202	121,500
0195608°	1	Cassetta di contenimento ed ispezione collettori, in lamiera d'acciaio zincata con fondo e chiusure laterali, completa di guida portastaffe e di coperchio di chiusura verniciato color bianco asportabile, con serratura di chiusura Montaggio ad incasso, profondità 90 mm	50 x 55	07435002	178,200
0195609°	1		60 x 55	07436002	190,400
0195610	1		70 x 55	07437002	207,000
0195611	1		80 x 55	07438002	224,300
0195607	1	INSERIBILE IN PARETI DIVISORIE con scatolato da 8 cm, intonacato da entrambe le parti	100 x 55	07431002	266,600
0194993°	1	Coppia di staffe in plastica per fissaggio collettori monolaterali e bilaterali in cassette di plastica	3/4	01280500	6,810
0194994	1		1	01280600	6,810


COLLETTORI E ACCESSORI

CODICE	MINIMO VENDITA	DESCRIZIONE	MISURA	CODICE FORNIT.	€
0195047	1	Isolamento termico per collettore Monoblock	4 vie	08660630	24,220
0195046	1	Bilaterale, costituito da semigusci in polietilene	6 vie	08660620	34,830
0195045	1	espanso con rivestimento esterno in pellicola antigraffio. Completo di graffette per fissaggio semigusci.	10 vie	08660600	53,422
0195050	1	come sopra, Isolamento termico per collettore	4 vie	08950620	25,615
0195049	1	Momoblok Monozona	6 vie	08950610	36,256
0195048	1		10 vie	08950600	47,601
0195102	15	Valvola d'intercettazione a sfera per circuiti in derivazione da collettori modulari filetto standard RBM	S/r	01080000	12,365

RACCORDERIA UNIFICATA STANDARD

0195120	10	Raccordo a stringere per tubo polietilene	10,5 x 1,25	00711020	4,635
0195121	10	filetto standard RBM	10 x 1,2	00711030	4,635
0195122	10		12 x 2	00711200	4,635
0195123	10		14 x 2	00711400	4,635
0195124	10		15 x 2,5	00711500	4,635
0195125	10		15 x 2	00711510	4,635
0195126	10		16 x 2	00711600	4,635
0195127	10		16 x 1,5	00711620	4,635
0195128	10		16 x 2,7	00711630	4,635
0195129	10		16 x 2,2	00711640	4,635
0195130	10		16 x 1	00711650	4,635
0195131	10		17 x 2	00711700	4,635
0195132	10		18 x 2,5	00711800	4,635
0195133	10		18 x 2	00711830	4,635
0195134	10		18 x 3,2	00711840	4,635
0195135	10		20 x 2	00712010	5,096
0195136	10		20 x 3,5	00712020	5,096
0195137	10		20,6 x 1,8	00712030	5,096
0195138	10		20 x 2,8	00712040	5,096
0195144	10	Raccordo per tubo polietilene multistrato	12 x 1,9	00701290	5,060
0195145°	10	filetto standard RBM	14 x 2	00701400	5,060
0195146	10		14,4 x 2	00701490	5,060
0195148°	10		16 x 2	00701600	5,060
0195149	10		16 x 2,5	00701610	5,060
0195150°	10		16 x 2,25	00701620	5,060
0195152	10		16,4 x 2	00701690	5,060
0195153	10		17 x 2	00701710	5,060
0195155	10		17 x 3	00701730	5,060
0195157°	10		18 x 2	00701800	5,060
0195158°	10		20 x 2	00702000	5,273
0195159°	10		20 x 2,5	00702010	5,273
0195160°	10		20 x 2,25	00702020	5,273
0195161	10		20 x 2,8	00702030	5,273



RACCORDERIA UNIFICATA STANDARD					
CODICE	MINIMO VENDITA	DESCRIZIONE	MISURA	CODICE FORNIT.	€
0195118°	20	Raccordo a stringere per tubo di rame ricotto	∅ 18	00411840	2,731
0195113°	20	Raccordo a stringere per tubo rame con ogiva Nitrile, filetto standard RBM	∅ 10	00411020	3,074
0195114°	20		∅ 12	00411220	3,074
0195115°	20		∅ 14	00411420	3,074
0195116°	20		∅ 15	00411520	3,074
0195117°	20		∅ 16	00411620	3,074
0195139°	20	Raccordo a stringere per tubo rame, tubo ottone, tubo acciaio con ogiva Nitrile, filetto standard RBM	∅ 10	06021000	4,256
0195140°	20		∅ 12	06021200	4,256
0195141°	20		∅ 14	06021400	4,256
0195142°	20		∅ 15	06021500	4,256
0195143°	20		∅ 16	06021600	4,256
0305271	10	Raccordo a stringere per tubo polietilene e multistrato	14 x 2	12161400	3,677
0305272	10		16 x 2	12161600	3,677
0195171°	20	Tappo laterale cieco per stacchi collettori filetto standard RBM		00420000	2,969
0195174	10	Riduzione per tubo rame filetto standard RBM	∅ 16	00571600	3,320
0195175°	10		∅ 18	00571800	3,320
0195172	10	Raccordo per la connessione laterale della valvola al collettore, filetto standard RBM	3/8	00430300	3,267
0195173°	10		1/2	00430400	3,447
0195119°	10	Chiave per raccordo	CH 28	00690000	14,185
0195178°	10	Tappo di testa cieco per collettori	3/4	00420500	3,054
0195180°	10		1	00420600	3,320
0195182	10		1 1/4	00420700	5,480


RACCORDERIA UNIFICATA STANDARD

CODICE	MINIMO VENDITA	DESCRIZIONE	MISURA	CODICE FORNIT.	€
0195179	10	Tappo di testa forato per collettori	3/4	00420530	3,501
0195181	10		1	00420630	4,267
0195183	10		1 1/4	00420730	4,671
0195184	10	Attacco di testa per collettori con connessione per raccordo rame o polietilene	3/4	00430500	3,735
0195185	10	per filetto RBM	1	00430600	4,554
0195186	10		1 1/4	00430700	4,852
0195190°	10	Tappo di testa cieco per collettori	3/4	00560500	2,063
0195191°	10		1	00560600	3,163
0195192	10		1 1/4	00560700	4,153
0195193°	10	Tappo di testa forato per collettori	3/4	00560530	4,118
0195194°	10		1	00560630	4,522
0195195°	10	Attacco di testa per collettori con connessione per raccordo tubo rame o polietilene	3/4	00570500	4,001
0195196	10	per filetto RBM	1	00570600	4,522
0195197	25	Raccordo MF diritto in tre pezzi per connessione tubazione al collettore	1/2	00580400	7,257
0195198	10		3/4	00580500	10,237
0195199	10		1	00580600	14,057
0195207	10	Raccordo MF diritto in tre pezzi per connessione tubazione al collettore con eccentrico di	3/4	00970500	10,288
0195208	10	aggiustaggio da 5 mm	1	00970600	14,690

RACCORDERIA UNIFICATA STANDARD

0195200	25	Raccordo diritto di unione MM, in tre pezzi	1/2	00720400	7,396
0195201°	10		3/4	00720500	10,096
0195202°	10		1	00720600	13,919
0195204	10		1 1/4	00720700	25,668
0195205	5		1 1/2	00720800	43,621
0195206	2		2	00720900	75,014
0195209	20	Raccordo in tre pezzi tipo curvo	3/8	00050310	5,916
0195210°	15		1/2	00050410	6,512
0195211°	15		3/4	00050510	9,609
0195212°	10		1	00050610	15,569
0195213	8		1 1/4	00050710	23,295
0195214	4		1 1/2	00050810	44,653
0195215	2		2	00050910	83,081



RACCORDERIA UNIFICATA STANDARD

CODICE	MINIMO VENDITA	DESCRIZIONE	MISURA	CODICE FORNIT.	€
0195216	25	Raccordo diritto in tre pezzi	3/8	00060310	4,959
0195217°	25		1/2	00060410	5,310
0195218°	20		3/4	00060510	7,151
0195219°	10		1	00060610	11,546
0195220°	8		1 1/4	00060710	18,389
0195221°	5		1 1/2	00060810	36,725
0195222	2		2	00060910	67,533
0195238	30	Raccordo diritto con attacco maschio	3/8 M	00830300	3,501
0195239°	30		1/2 M	00830400	3,501
0196198	10	Dado e sferico per valvole rame, con o-ring	3/8	00426013	5,565
0196199	10	+ RFS	1/2	00429013	6,715

RACCORDERIA UNIFICATA EUROCONUS

0195761	20	Raccordo a stringere per tubo di rame ricotto,	Ø 10	03611000	4,741
0195762°	20	ogiva in ottone, dado in ottone nichelato, ogiva di	Ø 12	03611200	4,741
0195763	20	tenuta in Nitrile, attacco filettato 3/4 Euroconus	Ø 14	03611400	4,741
0195764	20		Ø 15	03611500	4,741
0195765	20		Ø 16	03611600	4,741
0195766	20		Ø 18	03611800	4,741
0195737	10	Raccordo a stringere per tubo polietilene	12 x 2	02171200	6,562
0195738	10	attacco filettato 3/4 Euroconus	14 x 2	02171400	6,562
0195739	10		15 x 2	02171500	6,562
0195740	10		15 x 2,5	02171510	6,562
0195741	10		16 x 2	02171600	6,562
0195742	10		16 x 2,2	02171610	6,562
0195743	10		16 x 1,5	02171620	6,562
0195744°	10		17 x 2	02171700	6,562
0195745	10		18 x 2	02171800	6,562
0195746	10		18 x 2,5	02171810	6,562
0195747	10		20 x 2	02172000	7,224
0195748	10		20 x 2,8	02172010	7,224
0195749	10		21 x 2,5	02172100	7,224

VALVOLE AUTOMATICHE SFOGO ARIA

0194600°	1	Valvola automatica di sfogo aria a scarico convogliato, degasatore a grande capacità di scarico, funzionamento a galleggiante	3/4 x 1/2	00370570	58,115
----------	---	---	-----------	----------	--------



VALVOLE AUTOMATICHE SFOGO ARIA

CODICE	MINIMO VENDITA	DESCRIZIONE	MISURA	CODICE FORNIT.	€
0195250°	10	Valvola automatica di sfogo aria degasatore, con cappuccio di protezione funzionamento a galleggiante	3/8	00370360	17,505
0195251°	10				
0195252°	10				
0195253	10				
0195254°	10	Valvola automatica di sfogo aria per piccoli e medi impianti, completa di nottolino di chiusura manuale. Funzionamento a galleggiante	3/8	07910300	6,640
0195255°	10		1/2	07910400	6,640
0194603	2	Separatore d'aria automatico in linea, degasatore, funzionamento a galleggiante, completo di cartuccia separatrice filtrante estraibile per pulizia	1/2	01920460	45,536
0194604	2		3/4	01920560	56,221
0194605	2		1	01920660	68,735
0194606	2		1 1/4	01920760	83,411
0194607	2		1 1/2	01920860	100,600
0194608	1		2	01920960	133,900
0195265°	10	Valvolina manuale di spurgo e sfogo aria	1/4	00180252	1,347
0195267°	10		3/8	00180352	1,705

COMPONENTI PER IMPIANTI IDRICO-SANITARI

0195303°	1	Riduttore di pressione RINOX attacco FF PN 25, compensato regolabile, funzionamento a membrana a due sedi in acciaio inox, ad azione anticolpo d'ariete	1/2	00510470	65,862
0195305°	1		3/4	00510570	79,292
0195307°	1		1	00510670	118,100
0195309	1		1 1/4	00510770	151,600
0195311	1		1 1/2	00510870	220,500
0195313	1		2	00510970	306,800
0195314	1		2 1/2	00511070	922,000
0195315	1		3	00511170	1.260,000
0195316	1	4	00511370	1.937,000	
0195317	1	Riduttore di pressione compatto RINOX TRE, compensato regolabile, funzionamento a membrana a sede unica inox, ad azione anticolpo d'ariete, idoneo per il convogliamento di acqua	1/2	07320400	65,862
0195318	1		3/4	07320500	79,303
0195325	1	Gruppo di riduzione della pressione in kit, composto da: riduttore di pressione compensato regolabile, funzionamento a membrana a due sedi in acciaio inox con azione anticolpo d'ariete, idoneo per il convogliamento di acqua, manometro a quadrante, filtro in linea con cartuccia filtrante estraibile ed intercambiabile	1/2	01110400	97,916
0195326	1		3/4	01110500	105,100
0195327	1		1	01110600	150,500
0195328	1		1 1/4	01110700	203,700
0195329	1		1 1/2	01110800	294,500
0195330	1		2	01110900	402,800



COMPONENTI PER IMPIANTI IDRICO-SANITARI					
CODICE	MINIMO VENDITA	DESCRIZIONE	MISURA	CODICE FORNIT.	€
0194711°	1	Alimentatore automatico ALINOX attacco FF PN 25, regolabile per il reintegro di circuiti chiusi, funzionamento a membrana, completo di microfiltro a cartuccia estraibile, valvola di ritegno integrata e di manometro a quadrante per la visualizzazione della pressione a valle	1/2	00460400	97,639
0195331	1	Riduttore di pressione RINOXDUE attacco FF PN 15, regolabile, a sede unica inox e funzionamento a pistone compensato, cappelletto di contenimento molla di regolazione in polimero, pretrataro regolazione in uscita 0,5 ÷ 4 bar	3/8	00870380	30,606
0195333°	1		1/2	00870480	30,606
0195335	1		3/4	00870580	35,746
0195332	1	Riduttore di pressione RINOXDUE attacco FF PN 15, regolabile, a sede unica inox e funzionamento a pistone compensato, pretrataro regolazione in uscita 0,5 ÷ 7 bar	3/8	00870370	39,162
0195334	1		1/2	00870470	39,162
0195336	1		3/4	00870570	45,153
0195337	1		1	00870670	69,895
0195338	1		1 1/4	00870770	103,600
0195339	1		1 1/2	00870870	143,300
0195340	1		2	00870970	179,600
0194710°	1	Alimentatore automatico FILLER regolabile per il reintegro di circuiti chiusi, funzionamento a pistone, completo di valvola di ritegno integrata e di manometro a quadrante per la visualizzazione della pressione a valle	1/2	00390400	52,432
0195412	1	Pozzetto per irrigazione completo di idrantino di intercettazione a sfera con attacco portagomma	3/4 x 3/4	05890500	53,454
0195413	1		3/4 x 1	05890600	60,403
0195391°	10	Rubinetto d'arresto da incasso con cappuccio cromato	1/2	00200400	16,750
0195392°	5		3/4	00200500	25,391
0195393°	10	Sifone a muro per lavatrice, attacco portagomma tubo Ø 22, attacco a tubo di scarico Ø 32	Ø 32	00243210	13,579


COMPONENTI PER IMPIANTI IDRICO-SANITARI

CODICE	MINIMO VENDITA	DESCRIZIONE	MISURA	CODICE FORNIT.	€
0195281	1	Miscelatore termostatico regolabile per impianti sanitari completo di termometro a quadrante sulla via miscelata. Corpo esterno in ottone nichelato.	1/2	06560400	412,700
0195282	1	Parti a contatto in ottone, molle in acciaio INOX	3/4	06560500	435,400
0195283	1	AISI 304, tenute in NBR, sensore termostatico in cera sintetica e rame, cartuccia estraibile per manutenzione, attacchi filettati UNI-ISO 7/1	1	06560600	622,000
0195284	1		1 1/14	06560700	664,000
0195285	1		1 1/2	06560800	1.049,000
0195286	1		2	06560900	1.126,000
0195287°	1	Miscelatore termostatico regolabile per impianti sanitari unifamiliari. Corpo esterno in ottone nichelato, parti a contatto in ottone, molle in acciaio INOX AISI 304, guarnizioni in Etilene-propilene, sensore termostatico in cera sintetica e rame, cartuccia estraibile per manutenzione, attacchi filettati UNI-EN-ISO 228	1/2	06690400	119,300
0195288°	1		3/4	06690500	119,300

COMPONENTI PER IL TRATTAMENTO ACQUA

0195423	10	Filtro di linea con cartuccia filtrante estraibile, idoneo per acqua, attacco FF	3/8	00030300	11,514
0195427	10	(800 µm)	1/2	00030400	11,631
0195431	6		3/4	00030500	15,026
0195435	6		1	00030600	21,932
0195439	4		1 1/4	00030700	40,471
0195443	2		1 1/2	00030800	63,255
0195447	2		2	00030900	85,337
0195451	1		2 1/2	00031000	630,000
0195454	1		3	00031100	777,000
0195457	1		4	00031300	908,000
0196270	10	Filtro di linea con cartuccia filtrante estraibile, idoneo per acqua, attacco MF	1/2	00040400	11,631
0196274	6	(800 µm)	3/4	00040500	15,026
0196278	6		1	00040600	21,932
0196282	4		1 1/4	00040700	40,471
0196286	2		1 1/2	00040800	63,255
0196290	2		2	00040900	85,337
0195424	10	Filtro di linea con cartuccia filtrante estraibile, idoneo per acqua, attacco FF	3/8	00030310	11,929
0195428	10	(300 µm)	1/2	00030410	12,387
0195432	6		3/4	00030510	16,314
0195436	6		1	00030610	24,093
0195440	4		1 1/4	00030710	46,515
0195444	2		1 1/2	00030810	67,437
0195448	2		2	00030910	98,299
0195452	1		2 1/2	00031010	747,000
0195455	1		3	00031110	899,000
0195458	1		4	00031310	1.044,000
0196271	10	Filtro di linea con cartuccia filtrante estraibile, idoneo per acqua, attacco MF	1/2	00040410	12,387
0196275	6	(300 µm)	3/4	00040510	16,314
0196279	6		1	00040610	24,093
0196283	4		1 1/4	00040710	46,515
0196287	2		1 1/2	00040810	67,437
0196291	2		2	00040910	98,299



COMPONENTI PER IL TRATTAMENTO ACQUA

CODICE	MINIMO VENDITA	DESCRIZIONE	MISURA	CODICE FORNIT.	€
0195426	10	Filtro di linea con cartuccia filtrante estraibile, idoneo per acqua, attacco FF (100 µm)	3/8	00030370	12,482
0195430	10		1/2	00030470	12,929
0195434	6		3/4	00030570	17,676
0195438	6		1	00030670	25,178
0195442	4		1 1/4	00030770	48,548
0195446	2		1 1/2	00030870	70,332
0195450	2		2	00030970	102,700
0196273	10	Filtro di linea con cartuccia filtrante estraibile, idoneo per acqua, attacco MF (100 µm)	1/2	00040470	12,929
0196277	6		3/4	00040570	17,676
0196281	6		1	00040670	25,178
0196285	4		1 1/4	00040770	48,548
0196289	2		1 1/2	00040870	70,332
0196293	2		2	00040970	102,700
0195425	10	Filtro di linea con cartuccia filtrante estraibile, idoneo per acqua, attacco FF (50 µm)	3/8	00030320	12,472
0195429	10		1/2	00030420	12,919
0195433	6		3/4	00030520	17,665
0195437	6		1	00030620	25,178
0195441	4		1 1/4	00030720	48,548
0195445	2		1 1/2	00030820	70,332
0195449	2		2	00030920	102,700
0195453	1		2 1/2	00031020	768,000
0195456	1		3	00031120	939,000
0195459	1		4	00031320	1.100,000
0196272	10	Filtro di linea con cartuccia filtrante estraibile, idoneo per acqua, attacco MF (50 µm)	1/2	00040420	12,919
0196276	6		3/4	00040520	17,665
0196280	6		1	00040620	25,178
0196284	4		1 1/4	00040720	48,548
0196288	2		1 1/2	00040820	70,332
0196292	2		2	00040920	102,700
0195460	20	Filtro depuratore a Y con cartuccia filtrante estraibile, idoneo per acqua	1/2	08580402	3,405
0195461	12		3/4	08580502	5,331
0195462	8		1	08580602	7,513
0195463	3		1 1/4	08580702	15,079
0195464	2		1 1/2	08580802	19,847
0195465	1		2	08580902	34,309
0195476	1	Filtro autopulente per acqua, con cartuccia filtrante estraibile e rilevazione visiva del grado di intasamento completo di doppio manometro a quadrante e di rubinetto a sfera di scarico con attacco a portagomma. Filtrazione standard 100 micron	1/2	05830400	130,100
0195477	1		3/4	05830500	179,700
0195478	1		1	05830600	212,700
0195479	1		1 1/4	05830700	231,300


COMPONENTI PER IL TRATTAMENTO ACQUA

CODICE	MINIMO VENDITA	DESCRIZIONE	MISURA	CODICE FORNIT.	€
0195466	1	Filtro autopulente per acqua con cartuccia filtrante estraibile. Completo di: manometro a quadrante e rubinetto a sfera di scarico con attacco a portagomma. Filtrazione standard 100 micron	3/8	01260310	73,844
0195467°	1		1/2	01260410	84,475
0195468°	1		3/4	01260510	90,317
0195469°	1		1	01260610	111,400
0195470	1		1 1/4	01260710	162,200
0195471	1		1 1/2	01260810	211,100
0195472	1		2	01260910	247,300
0195473	1		2 1/2	01261010	897,000
0195474	1		3	01261110	1.060,000
0195475	1		4	01261310	1.291,000
0195492°	1	Anticalcare magnetico per il trattamento fisico dell'acqua, magneti permanenti anulari incapsulati in un polimero plastico per usi alimentari	1/2	03040400	109,800
0195493	1		3/4	03040500	131,900
0195494	1		1	03040600	160,500
0195495	1		1 1/4	03040700	234,900
0195496	1		1 1/2	03040800	303,600
0195497	1		2	03040900	368,500
0195498	1		2 1/2	03041000	1.378,000
0195499	1		3	03041100	1.707,000
0195500	1		4	03041300	2.175,000
0195513	1	Disconnettore a zona di pressione ridotta controllabile, attacchi flangiati UNI 2223, temperatura max 65°C, pressione PN 10, a norma UNI 9157	DN 50	06180960	4.138,000
0195514	1		DN 65	06181060	4.297,000
0195515	1		DN 80	06181160	4.456,000
0195516	1		DN 100	06181360	7.162,000
0195517	1		DN 125	06181460	8.753,000
0195518	1		DN 150	06181560	11.140,000

ELETTRIVALVOLE

0195842	1	Elettrovalvola di blocco a riarmo manuale, normalmente aperta, completa di bobina e connettore elettrico, idonea per gas, metano e Gpl, alimentazione 230 V	1/2 - 500mbar	02610402	93,882
0195847	1		3/4 - 500 mbar	02610502	93,882
0195845	1		1/2 - 6 bar	02610462	194,400
0195850	1		3/4 - 6 bar	02610562	194,400
0195852	1		1 - 6 bar	02610662	212,200
0195843	1	come sopra, alimentazione 12 V DC	1/2 - 500mbar	02610412	93,882
0195848	1		3/4 - 500 mbar	02610512	93,882
0195846	1		1/2 - 6 bar	02610472	194,400
0195851	1		3/4 - 6 bar	02610572	194,400
0195853	1		1 - 6 bar	02610672	212,200
0195868	1	Elettrovalvola di blocco a riarmo manuale flangiata, normalmente aperta, completa di bobina e connettore elettrico, idonea per gas, metano e Gpl, alimentazione 230 V	2 1/2 DN 65	02621002	582,000
0195870	1		3 DN 80	02621102	750,000
0195872	1		4 DN 100	02621302	1.304,000
0195869	1	come sopra, alimentazione 12 V DC	2 1/2 DN 65	02621012	582,000
0195871	1		3 DN 80	02621112	773,000
0195873	1		4 DN 100	02621312	1.304,000



ELETTRIVALVOLE						
CODICE	MINIMO VENDITA	DESCRIZIONE	MISURA	CODICE FORNIT.	€	
0195854	1	Elettrovalvola di blocco a riarmo manuale, normalmente aperta, completa di bobina e connettore elettrico, idonea per gas, metano e Gpl, alimentazione 230 V	3/4 - 500mbar	02620502	137,100	
0195856	1		1 - 500 mbar	02620602	137,100	
0195860	1		1 1/4 - 500 mbar	02620702	173,200	
0195864	1		1 1/2 - 500 mbar	02620802	173,200	
0195866	1		2 - 500 mbar	02620902	274,100	
0195858	1		1 - 6 bar	02620662	211,100	
0195862	1		1 1/4 - 6 bar	02620762	312,700	
0195855	1		come sopra, alimentazione 12 V DC	3/4 - 500mbar	02620512	137,100
0195857	1		1 - 500 mbar	02620612	137,100	
0195861	1		1 1/4 - 500 mbar	02620712	173,200	
0195865	1		1 1/2 - 500 mbar	02620812	173,200	
0195867	1		2 - 500 mbar	02620912	274,100	
0195859	1		1 - 6 bar	02620672	211,100	
0195863	1		1 1/4 - 6 bar	02620772	322,500	
0195874	1		Elettrovalvola di blocco a riarmo manuale, normalmente chiusa, completa di bobina, connettore elettrico e filtro di protezione, corpo in ottone, idonea per gas, metano e Gpl, alimentazione 230 V	1/2	02610432	142,800
0195875	1	3/4		02610532	142,800	
0195876	1	1		02610632	164,300	
0195877	1	Elettrovalvola di blocco a riarmo automatico, normalmente chiusa, completa di bobina e connettore elettrico, corpo in ottone. A Norma UNI EN 161 (classe A gruppo 2), idonea per gas, metano e Gpl, alimentazione 230 V	3/8	09040302	95,659	
0195878	1		1/2	09040402	95,659	
0195880	1		3/4	09040502	95,659	
0195879	1	Elettrovalvola di blocco a riarmo automatico. Normalmente chiusa, completa di bobina, corpo in alluminio, connettore elettrico, costruzione secondo Norma UNI EN 161 (classe A gruppo 2). Idonea per Gas di città, Metano e GPL.	1/2	09040412	195,300	
0195881	1		3/4	09040512	229,700	
0195882	1		1	09040612	272,800	





MODULI D'UTENZA					
CODICE	DESCRIZIONE	MISURA	CODICE FORNIT.	€	
0197040	MZ1 – CON CONTATORE DI ENERGIA TERMICA E CON M-BUS	F 3/4 x M 3/4	09260530	1.485,000	
0196608	Composto da: valvole a sfera di intercettazione, valvola di zona con servomotore 230V 50Hz, By-pass con taratura manuale micrometrica, valvola di bilanciamento con numerazione dei giri del volantino, cassetta da incasso in lamiera zincata (H50 cm x L70 cm x P11 ÷ 16 cm), coperchio con serratura in lamiera verniciata bianca, contatore di energia termica HC 15 M-Bus / HC 25 M-Bus, portata nominale litri/h= 1500 3/4 “ – 2500 1”.	F 1 x M 1	09260630	1.485,000	
0197042	MZ2 – CON CONTATORE DI ENERGIA TERMICA E CON M-BUS	F 3/4 x M 3/4	09260550	1.901,000	
0196610	Composto da: valvole a sfera di intercettazione, valvola di zona con servomotore 230V 50Hz, By-pass con taratura manuale micrometrica, valvola di bilanciamento con numerazione dei giri del volantino, cassetta da incasso in lamiera zincata (H70 cm x L70 cm x P11 ÷ 16 cm), coperchio con serratura in lamiera verniciata bianca, contatore volumetrico acqua calda e acqua fredda sanitaria, contatore di energia termica HC 15 M-Bus / HC 25 M-Bus, portata nominale litri/h= 1500 3/4 “ – 2500 1”.	F 1 x M 1	09260650	1.901,000	
0196512	Modulo Micromega senza contatore , composto da: valvole a sfera di intercettazione, valvola di zona con servomotore 230V 50Hz, by-pass con taratura manuale micrometrica, valvola di bilanciamento con numerazione dei giri volantino, cassetta da incasso in lamiera zincata, coperchio con serratura in lamiera verniciata bianca, predisposizione contatore di energia termica (926.0...00)	M 1/2 x M 3/4 pot. termica nom. max 28 Kw	07810510	3.565,000	
0403347		M 1/2 x M 3/4 pot. termica nom. max 45 Kw	07810520	3.863,000	
0196513	Modulo Micromega con contatore , composto da: valvole a sfera di intercettazione, valvola di zona con servomotore 230V 50Hz, by-pass con taratura manuale micrometrica, valvola di bilanciamento con numerazione dei giri volantino, collettori di alimentazione utenze, cassetta da incasso in lamiera zincata, coperchio con serratura in lamiera verniciata bianca, contatore volumetrico acqua calda sanitaria, contatore di energia termica HC 25 M-Bus	M 1/2 x M 3/4 pot. termica nom. max 28 Kw	07810540	3.988,000	
0403348		M 1/2 x M 3/4 pot. termica nom. max 45 Kw	07810550	4.278,000	
KIT TELELETTURA DATI					
0448089	Concentratore di segnale con uscita RS232 con porta seriale per collegamento via modem con PC remoto (modem escluso). Completo di software per scaricare dati in formato excel. Possibilità di gestire fino ad un massimo di 240 contatori.		14390002	5.408,000	
0448090	Concentratore di segnale con uscita RS232 con porta seriale per collegamento via modem con PC remoto (modem escluso). Completo di software per scaricare dati in formato excel. Possibilità di gestire fino ad un massimo di 60 contatori.		14390012	2.517,000	
CODICE	DESCRIZIONE	Ø RACCORDO	CONTATORE ABBINABILE	CODICE FORNIT.	€
0196675	Kit raccordi.	1/2	3/4	09980400	8,311
0196676	Composto da:	3/4	1	09980500	14,941
0196677	- 2 dadi	1	1 1/4	09980600	34,171
0196678	- 2 sferici	1 1/4	1 1/2	09980700	47,494
0196679	- 2 guarnizioni	1 1/2	2	09980800	60,499
0196680		2	2 1/2	09980900	111,700

6

Novità



CONTATORI DI ENERGIA TERMICA MONOBLOCCO							
VERSIONE SOLO RISCALDAMENTO							
CODICE	MODELLO	QI [L/H]	QP [M3/H]	QS [M3/H]	M-BUS	CODICE FORNIT.	€
0448117	C6	3,5*	0,6	1,2	SI	14290502	368,300
0448118	C15	7	1,5	3	SI	14290512	368,300
0448116	C25	10	2,5	5	SI	14290602	383,400
0448088	C6	3,5*	0,6	1,2	NO	14290522	a richiesta
	C15	7	1,5	3	NO	14290532	343,100
	C25	10	2,5	5	NO	14290622	a richiesta
VERSIONE RISCALDAMENTO / RAFFRESCAMENTO							
	HC6	3,5*	0,6	1,2	SI	14390502	a richiesta
	HC15	7	1,5	3	SI	14390512	a richiesta
	HC25	10	2,5	5	SI	14390602	a richiesta
	HC6	3,5*	0,6	1,2	NO	14390522	a richiesta
	HC15	7	1,5	3	NO	14390532	a richiesta
	HC25	10	2,5	5	NO	14390622	a richiesta

Contatori di energia termica caratterizzati da costruzione "monoblocco", cioè con il modulo elettronico di calcolo montato direttamente sul contatore volumetrico a turbina. La compattezza del contatore fa sì che possa essere installato ovunque vi siano problemi di spazio; l'elettronica può ruotare sul proprio asse per renderne più agevole la lettura e può essere anche sganciata dalla parte in ottone, senza recidere il cavo di collegamento tra i due corpi, per consentirne il fissaggio su fondo cassetta (installazione consigliata per impianti di raffrescamento). Il contatore volumetrico è del tipo a turbina monogetto con rete filtrante grossolana posta nell'attacco di ingresso del fluido, i raccordi di montaggio (esclusi dalla fornitura ma necessari, ed inseriti opzionali in seguito) consentono una agevole manutenzione del contatore. Alcuni modelli sono già predisposti per la contabilizzazione dell'energia termica in riscaldamento ed in condizionamento mantenendo i valori in registri di memoria separati, altri invece sono predisposti solamente per la contabilizzazione dell'energia termica in riscaldamento. Quest'ultimi sono certificati MID.



CONTATORI DI ENERGIA TERMICA SPLIT				
0448114	HC35	3,5	14360702	438,900
0448113	HC60	6	14360802	832,000
0448128	HC100	10	14360902	1.059,000
0448115	HC150	15	14361002	1.463,000

Questi modelli di contatori si caratterizzano per l'allestimento separato tra l'unità di rilievo della portata ed il modulo elettronico di calcolo dell'energia, il quale viene posizionato a parete. Contatore Getto multiplo a quadrante asciutto Cassa in ottone (OT58) protetta con trattamento di verniciatura epossidica; Orologeria protetta da calotta metallica e provvista di emettitore Reed-Switch; Attacchi filettati; Installabile su condotte orizzontali; Approvato in Classe B dall'Ufficio metrico tedesco (PTB); Temperatura massima di funzionamento 120°C; Pressione nominale (PN) 16 bar; Raccordi di montaggio (esclusi dalla fornitura ma necessari, ed inseriti opzionali in seguito) consentono una agevole manutenzione del contatore.



0448131	Modulo da accoppiare con i contatori volumetrici serie Split Approvazione: MID + PTB Il modulo elettronico per contatori volumetrici con lancia impulsi è fornito per contabilizzare i consumi dei volumi d'acqua e dei consumi energetici in impianti di riscaldamento e raffreddamento. La contabilizzazione dei consumi dei volumi d'acqua avviene attraverso il segnale in uscita e poi memorizzata in registri di memoria. Il modulo elettronico contabilizza i consumi di riscaldamento e raffreddamento di una singola utenza. A questo modello di unità elettronica, è possibile collegare inoltre fino a due contatori per acqua sanitaria. Dettagli elettronica: Fissaggio a parete; Ampio display LCD; Morsettiera a molla (innesti rapidi); Range temperature 0 ... 150°C; differenza temperature 0 ... 100 K; Funzione datalogger 24 mesi; Batteria al Litio 3V durata 10 anni; Alimentazione via m-bus; Grado di protezione: IP 65; Approvazione: MID + PTB; Coppia di sonde PT 500; Ø sonde 5 / 6 mm; Lunghezza sonde 3 / 10 m.	14330002	479,300
---------	--	----------	---------

LA PRESA DI PRESSIONE
SECONDO TECO®

*un tappo...
non basta!*



RAPIDA & FACILE

SICURA

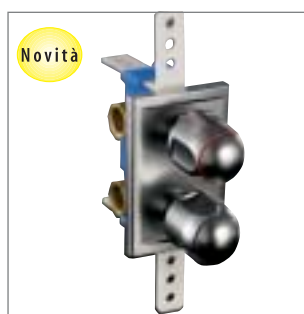
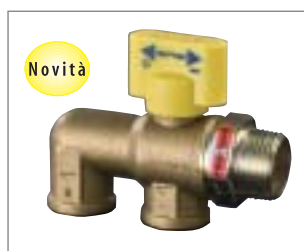
Doppia valvola di sicurezza



 **TECO®**
INNOVARE IN SICUREZZA

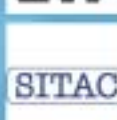
Via S. Caterina, 8
25040 Camignone di Passirano (Bs) Italia
tel. +39 030 6860510 - fax +39 030 6860555
info@tecosrl.it

www.tecosrl.it



VALVOLE E ACCESSORI					
CODICE	MINIMO VENDITA	DESCRIZIONE	MISURA	CODICE FORNIT.	€
0444014	10	Valvola sfera dritta con presa di pressione integrata: PUNTO ARANCIO e maniglia di sicurezza TECO	DN 20 3/4 x 3/4	G243010000	45,908
0444015	10	BLOCK® contro aperture accidentali Ingresso: fil. F - Uscita: fil. F Temp. Max. 60°C - MOP5	DN 25 1 x 1	G243010100	46,665
0447724	10	Valvola sfera dritta con presa di pressione integrata: PUNTO ARANCIO e maniglia di sicurezza TECO	DN 20 1 1/4 x 3/4	G2430B0100	55,241
0447725	10	BLOCK® contro aperture accidentali Ingresso: dado girevole G 1"1/4 Uscita: fil. F - Temp. Max. 60°C - MOP5	DN 25 1 1/4 x 1	G2430B0200	55,998
0444016	10	Valvola sfera dritta con presa di pressione integrata: PUNTO ARANCIO e maniglia di sicurezza TECO	DN 25 3/4 x Ø 22 mm	G243020000	49,944
0444017	10	BLOCK® contro aperture accidentali Ingresso: fil. F - Uscita: UNIPRESS® Temp. Max. 60°C - MOP5	DN 25 1 x Ø 28mm	G243020100	50,827
0444149	5	Kit presa di pressione PUNTO ARANCIO + innesto rapido filettato F 1/4"	F 1/4	KP1000	18,792
0444032	10	Collettore G7 Collettore 2 uscite + valvola integrata	DN 25 M 3/4 x F 3/4	G270201	50,448
0444031	10	di intercettazione. Ingresso: fil. M Uscita: fil. F - Temp. Max. 60°C - MOP5	DN 25 M 1 x F 3/4	G270200	50,953
0444034	8	Collettore G7 Collettore 3 uscite + valvola integrata	DN 25 M 3/4 x F 3/4	G270301	53,728
0444033	8	di intercettazione. Ingresso: fil. M Uscita: fil. F - Temp. Max. 60°C - MOP5	DN 25 M1 x F 3/4	G270300	54,232
0444166	1	Scatola Collettore Scatola metallica ispezionabile per	per coll. 2 uscite	SG00001010	54,484
0444167	1	collettori G7 per impianti sottotraccia - Scatola metallica - Coperchio regolabile in altezza - N°2 supporti per fissaggio collettori G7	per coll. 3 uscite	SG00001011	57,007
0443962	10	164 DUPLEX - F Rosone	Bianca	D403010000	56,250
0443963	10	N°2 valvole di intercettazione da incasso + dima di	Cromata	D403011000	58,016
0443964	10	fissaggio con staffe regolabili + placca TWIN neutra Versione GREEN con sfera anti bloccaggio Connessione: filettata F - Temp. Max. 90°C - PN40	Cromo Sat.	D403012000	61,547
0443965	10	164 DUPLEX - F Maniglia	Bianca	D403210000	65,835
0443966	10	N°2 valvole di intercettazione da incasso + dima di	Cromata	D403211000	67,223
0443967	10	fissaggio con staffe regolabili + placca TWIN con maniglia. Versione GREEN con sfera anti bloccaggio Connessione: filettata F - Temp. Max. 90°C - PN40	Cromo Sat.	D403212000	71,511
0444100	30	Valvola 164 Top Entry	DN 15 - 1/2	I4033000	20,431
0444106	25	Valvola di intercettazione da incasso	DN 20 - 3/4	I4043000	26,233
0444112	20	ROSONE neutro. Connessione: filettata F Temp. Max. 90°C - PN40	DN 25 - 1	I4053000	44,521
0444098	30	Valvola 164 Top Entry	DN 15 - 1/2	I4032000	28,125
0444104	25	Valvola di intercettazione da incasso	DN 20 - 3/4	I4042000	33,170
0444110	20	LEVA. Connessione: filettata F Temp. Max. 90°C - PN40	DN 25 - 1	I4052000	49,818
0444096	30	Valvola 164 Top Entry	DN 15 - 1/2	I4031000	25,224
0444102	25	Valvola di intercettazione da incasso	DN 20 - 3/4	I4041000	30,647
0444108	20	MANIGLIA. Connessione: filettata F Temp. Max. 90°C - PN40	DN 25 - 1	I4051000	48,052

VALVOLE A SFERA RUBINETTERIA IN OTTONE





VALVOLE A SFERA "TORNAO" A PASSAGGIO STANDARD ISO 7/EN 10226

CODICE	MINIMO VENDITA	BOX	DESCRIZIONE	MISURA	CODICE FORNITORE	U.M.	€
0452605	20	20	2360R07 - Femmina/femmina ISO 7/EN 10226 con leva alluminio rossa (Disponibile a richiesta con leva nera)	1/2	2360R0704	NR	5,298
0452606	10	10		3/4	2360R0705	NR	7,963
0452607	8	8		1	2360R0706	NR	11,375
0452608	4	4		1 1/4	2360R0707	NR	19,200
0452609	3	3		1 1/2	2360R0708	NR	26,439
0452610	2	2		2	2360R0709	NR	46,503
0452611	20	20	2361R07 - Maschio/femmina ISO 7/EN 10226 con leva alluminio rossa (Disponibile a richiesta con leva nera)	1/2	2361R0704	NR	6,226
0452612	10	10		3/4	2361R0705	NR	8,955
0452613	8	8		1	2361R0706	NR	12,953
0452614	4	4		1 1/4	2361R0707	NR	21,460
0452615	3	3		1 1/2	2361R0708	NR	29,221
0452616	2	2		2	2361R0709	NR	51,396
0452617	25	25	2370R07 - Femmina/femmina ISO 7/EN 10226 con leva farfalla rossa (Disponibile a richiesta con leva nera)	1/2	2370R0704	NR	5,213
0452618	15	15		3/4	2370R0705	NR	7,707
0452619	8	8		1	2370R0706	NR	11,140
0452620	5	5		1 1/4	2370R0707	NR	19,488
0452621	25	25	2371R07 - Maschio/femmina ISO 7/EN 10226 con leva farfalla rossa (Disponibile a richiesta con leva nera)	1/2	2371R0704	NR	6,119
0452622	15	15		3/4	2371R0705	NR	8,678
0452623	8	8		1	2371R0706	NR	12,686
0452624	5	5		1 1/4	2371R0707	NR	21,247
0452631	20	20	2381R07 - Maschio/femmina ISO 7/EN 10226 con leva acciaio piatta plastificata	1/2	2381R0704	NR	6,332
0452632	10	10		3/4	2381R0705	NR	9,179
0452633	8	8		1	2381R0706	NR	13,262
0452634	4	4		1 1/4	2381R0707	NR	21,961
0452635	3	3		1 1/2	2381R0708	NR	29,882
0452636	2	2		2	2381R0709	NR	52,515
0452625	20	20	2380R07 - Femmina/femmina ISO 7/EN 10226 con leva acciaio piatta plastificata	1/2	2380R0704	NR	5,394
0452626	10	10		3/4	2380R0705	NR	8,155
0452627	8	8		1	2380R0706	NR	11,641
0452628	4	4		1 1/4	2380R0707	NR	19,701
0452629	3	3		1 1/2	2380R0708	NR	27,100
0452630	2	2		2	2380R0709	NR	47,643


MINI VALVOLA A SFERA "SMALL"

CODICE	MINIMO VENDITA	BOX	DESCRIZIONE	MISURA	CODICE FORNITORE	U.M.	€
0245141	30	180	2900 - Femmina/femmina con levetta nera	1/4	2900N2802	NR	3,694
0245142	25	150		3/8	2900N2803	NR	3,694
0245144	20	120		1/2	2900N2804	NR	3,751
0245148	30	180	2901 - Maschio/femmina con levetta nera	1/4	2901N2802	NR	3,694
0245149	25	150		3/8	2901N2803	NR	3,694
0245151°	20	120		1/2	2901N2804	NR	3,751
0245155	30	180	2902 - Maschio/maschio con levetta nera	1/4	2902N2802	NR	4,346
0245156	25	150		3/8	2902N2803	NR	4,624
0245158	20	120		1/2	2902N2804	NR	4,557
0245165	30	180	2930 - Femmina/femmina con taglio cacciavite	3/8	2930R2803	NR	3,540
0245166	20	120		1/2	2930R2804	NR	4,192
0245167	25	150	2931 - Maschio/femmina con taglio cacciavite	3/8	2931R2803	NR	3,876
0245168	20	120		1/2	2931R2804	NR	4,452
0245169	40	240	2932 - Maschio/maschio con taglio cacciavite	3/8	2932R2803	NR	4,154
0245170	25	150		1/2	2932R2804	NR	4,432
0245177	20	120	2940 - Tubo rame/femmina con levetta nera	10 x 1/2	2940N1004	NR	6,159
0245179	20	120		12 x 1/2	2940N1204	NR	6,409
0245181	15	90		15 x 1/2	2940N1504	NR	5,977
0245183	15	90		16 x 1/2	2940N1604	NR	6,764
0245196	20	120	2942 - Tubo rame/tubo rame con levetta nera	10 x 10	2942N1010	NR	5,833
0245200	20	120		12 x 12	2942N1212	NR	5,833
0245203	20	120		14 x 14	2942N1414	NR	5,833
0245204	15	90		15 x 15	2942N1515	NR	5,833
0245206	15	90		16 x 16	2942N1616	NR	5,795



MINI VALVOLA A SFERA "SMALL"

CODICE	MINIMO VENDITA	BOX	DESCRIZIONE	MISURA	CODICE FORNITORE	U.M.	€	
0245213	40	160	2946 - Maschio/femmina per collettori con levetta plastica rossa e blu, corpo nichelato	1/2 - blu	2946B2804	NR	3,751	
0245216	40	160		1/2 - rossa	2946R2804	NR	3,751	
0245215	40	160	come sopra, leva in alluminio	1/2 - blu	2946B2804GR	NR	3,876	
0245218	40	160		1/2 - rossa	2946R2804GR	NR	3,876	
0245214	40	160	come sopra, leva in alluminio, corpo giallo	1/2 - blu	2946B2804AL	NR	3,876	
0245217	40	160		1/2 - rossa	2946R2804AL	NR	3,876	
0245224	35	140	2947 - Mini valvola a sfera per tubo PEX levetta alluminio rossa	15 sp.2,5 x 1/2	2947R152504	NR	5,852	
0245225	35	140		16 sp.2,0 x 1/2	2947R162004	NR	5,747	
0245226	35	140		16 sp.2,2 x 1/2	2947R162204	NR	5,747	
0245227	35	140		18 sp.2,0 x 1/2	2947R182004	NR	5,747	
0245228	35	140		18 sp.2,5 x 1/2	2947R182504	NR	5,852	
0245219	35	140	2947 - Mini valvola a sfera per tubo PEX levetta alluminio blu	15 sp.2,5 x 1/2	2947B152504	NR	5,852	
0245220	35	140		16 sp.2,0 x 1/2	2947B162004	NR	5,747	
0245221	35	140		16 sp.2,2 x 1/2	2947B162204	NR	5,747	
0245222	35	140		18 sp.2,0 x 1/2	2947B182004	NR	5,747	
0245223	35	140		18 sp.2,5 x 1/2	2947B182504	NR	5,852	
0245210	35	140		2945 - Mini valvola a sfera per tubo rame levetta alluminio rossa	15 x 1/2	2945R1504	NR	5,977
0245211	35	140			16 x 1/2	2945R1604	NR	5,977
0245212	35	140	18 x 1/2		2945R1804	NR	6,447	
0245207	35	140	come sopra, levetta alluminio blu	15 x 1/2	2945B1504	NR	5,977	
0245208	35	140		16 x 1/2	2945B1604	NR	5,977	
0245209	35	140		18 x 1/2	2945B1804	NR	6,447	

VALVOLE A SFERA PER APPLICAZIONI SPECIALI

0245229°	15	60	2948 - Sottolavabo con filtro snodo e rosone	10 x 1/2	2948C0404	NR	8,721
0245230	15	60	2949 - Sottolavabo con filtro e rosone	10 x 1/2	2949C1004	NR	8,280
0245231	40	160	2950 - WASH rubinetto lavatrice maschio/maschio ISO 228 leva piccola nichelata	1/2 x 1/2	2950N0404	NR	5,852
0245232	35	140		1/2 x 3/4	2950N0405	NR	5,852



VALVOLE A SFERA PER APPLICAZIONI SPECIALI							
CODICE	MINIMO VENDITA	BOX	DESCRIZIONE	MISURA	CODICE FORNITORE	U.M.	€
0245233	1	1	2951 - Rubinetto lavatrice maschio/maschio ISO 228 leva piccola cromata	1/2	2951C0004	NR	15,457
0245235	1	1	2951N - Rubinetto lavatrice M/M ISO 228 con maniglia nera	1/2	2951N0004	NR	14,785
0245234	1	1	2951NR - Rubinetto lavatrice non ritorno M/M ISO 228 con maniglia nera	1/2	2951C0004NR	NR	14,574
0245236	30	90	2952 - Valvola a squadra maschio/maschio ISO 228 leva piccola cromata	1/2 x 1/2	2952C0404	NR	6,543
0245405	20	60	3997 - Sottolavabo con vitone	1/2	3997C0404	NR	4,759
0245239	15	60	2956 - Valvole speciali sottolavabo con filtro e rosone	1/2 x 3/8	2956C0403	NR	6,543
0245240	15	60		1/2 x 1/2	2956C0404	NR	6,879
0245237	15	60	2953 - WASH rubinetto lavatrice maschio/maschio ISO 228 con rosone	1/2 x 1/2	2953N0404	NR	6,879
0245238°	15	60		1/2 x 3/4	2953N0405	NR	5,804



VALVOLE A SFERA PER APPLICAZIONI SPECIALI							
CODICE	MINIMO VENDITA	BOX	DESCRIZIONE	MISURA	CODICE FORNITORE	U.M.	€
0245373	1	50	3900C - Rubinetto d'arresto cromato con rosone	1/2 x 10	3900C001004	NR	6,140
0245374	1	50	3901C - Rubinetto d'arresto cromato con rosone senza dado	1/2 x 3/8	3901C000304	NR	4,682
0245375	1	50		1/2 x 1/2	3901C000404	NR	5,718
0245376°	20	60	3905C - Curva per doccia M/M saliscendi	1/2	3905C0404	NR	5,401
0245242°	15	60	2960 - Valvola a sfera da incasso senza leva	1/2	2960G2804	NR	10,707
0245243°	10	40		3/4	2960G2805	NR	14,114
0245244°	10	200	2960PR - Set Prolunga per valvola ad incasso		2960PR	NR	5,977
0245241°	12	48	2960SET - Set cappuccio e rosone per valvole ad incasso	-	2960CSET	NR	4,902
0245248°	12	48	2961SET - Set leva e rosone per valvole ad incasso	-	2961CSET	NR	5,411



VALVOLE A SFERA PER APPLICAZIONI SPECIALI							
CODICE	MINIMO VENDITA	BOX	DESCRIZIONE	MISURA	CODICE FORNITORE	U.M.	€
0245250°	10	90	2963SET - Set maniglia e rosone per valvole ad incasso	-	2963CSET	NR	5,852
0245377	10	300	3910 - Raccordo cromato diritto maschio per collagamenti idro-sanitari	10 x 3/8	3910C1003	NR	2,130
0245378	10	250		10 x 1/2	3910C1004	NR	2,264
0245379	10	300	3911 - Raccordo cromato diritto doppio per collagamenti idro-sanitari	10 x 10	3911C1010	NR	2,744
0245380	10	350	3912 - Raccordo cromato diritto femmina per collagamenti idro-sanitari	10 x 3/8	3912C1003	NR	2,245
0245381	10	300		10 x 1/2	3912C1004	NR	2,590
0245245	6	84	2961 - INWALL valvola a sfera da incasso a saldare	15	2961C1515	NR	13,298
0245246	5	70		18	2961C1818	NR	14,699
0245247	4	56		22	2961C2222	NR	16,800
0245251°	10	30	2965 - Valvola da incasso con vitone	1/2	2965G2804	NR	12,847
0245252	1	200	2965PROL - Set prolunga per valvola ad incasso per art. 2965	15	2965PROL	NR	6,179
0245253	12	36	2970 - INWALL valvola a sfera da incasso a saldare	1/2	2970G2804	NR	11,043
0245254	10	30		3/4	2970G2805	NR	13,960
0245255	5	15		1	2970G2806	NR	29,302



VALVOLE A SFERA PER APPLICAZIONI SPECIALI							
CODICE	MINIMO VENDITA	BOX	DESCRIZIONE	MISURA	CODICE FORNITORE	U.M.	€
0245382	20	60	3995 - Valvola saracinesca PN 10 a passaggio ridotto	1/2	3995G0004	NR	6,697
0245383	15	45		3/4	3995G0005	NR	6,102
0245384	1	1	Disponibile a richiesta PN16	1	3995G0006	NR	10,343
0245385	1	1		1 1/4	3995G0007	NR	16,205
0245386	1	1		1 1/2	3995G0008	NR	21,665
0245387	1	1		2	3995G0009	NR	31,538
0245388	1	1		2 1/2	3995G0010	NR	39,876
0245389	1	1		3	3995G0011	NR	64,180
0245390	1	1		4	3995G0012	NR	85,356
0245391	1	1		3996 - Valvola a 3 vie	3/8	3996L2803	NR
0245392	6	36	1/2		3996L2804	NR	46,611
0245393	5	30	3/4		3996L2805	NR	60,025
0245394	4	16	1		3996L2806	NR	91,017
0245395	1	1	1 1/4		3996L2807	NR	119,900
0245396	1	1	1 1/2		3996L2808	NR	207,200
0245397	1	1	2		3996L2809	NR	318,900



VALVOLE DI RITEGNO E DI FONDO							
0245267°	10	80	3500 - Valvola di ritegno YACHT femmina/ femmina ISO 228	1/2	3500G2804	NR	4,087
0245268°	8	96		3/4	3500G2805	NR	5,066
0245269°	8	72		1	3500G2806	NR	6,639
0245270°	6	36		1 1/4	3500G2807	NR	10,429
0245271°	4	24		1 1/2	3500G2808	NR	13,279
0245272	2	24		2	3500G2809	NR	21,358
0245273	1	1		2 1/2	3500G2810	NR	42,332
0245274	1	1		3	3500G2811	NR	57,223
0245275	1	1	4	3500G2812	NR	96,975	
0245294	12	36	3650 - Valvola di fondo GLOB femmina ISO 228	3/4	3650G2805	NR	6,418
0245295	10	30		1	3650G2806	NR	8,942
0245296	6	18		1 1/4	3650G2807	NR	13,221
0245297	5	15		1 1/2	3650G2808	NR	17,539
0245298	3	9		2	3650G2809	NR	25,157
0245299	1	1		2 1/2	3650G2810	NR	44,021
0245300	1	1		3	3650G2811	NR	63,287
0245301	1	1		4	3650G2812	NR	110,100
0245276	30	30	3510 - Filtro in acciaio inox per valvola di ritegno YACHT	1/2	3510G2804	NR	1,705
0245277	20	20		3/4	3510G2805	NR	1,961
0245278	20	20		1	3510G2806	NR	2,089
0245279	10	10		1 1/4	3510G2807	NR	2,675
0245280	10	10		1 1/2	3510G2808	NR	3,123
0245281	5	5		2	3510G2809	NR	4,584
0245282	1	1		2 1/2	3510G2810	NR	8,049
0245283	1	1		3	3510G2811	NR	9,968
0245284	1	1	4	3510G2812	NR	13,422	




VALVOLE DI RITEGNO E DI FONDO

CODICE	MINIMO VENDITA	BOX	DESCRIZIONE	MISURA	CODICE FORNITORE	U.M.	€
0245285	8	128	3600 - Valvola di ritegno YACHT femmina ISO 228 con filtro acciaio inox	1/2	3600G2804	NR	4,327
0245286	8	48		3/4	3600G2805	NR	5,248
0245287	8	72		1	3600G2806	NR	6,102
0245288	6	24		1 1/4	3600G2807	NR	10,007
0245289	4	20		1 1/2	3600G2808	NR	11,811
0245290	2	18		2	3600G2809	NR	18,047
0245291	1	1		2 1/2	3600G2810	NR	32,507
0245292	1	1		3	3600G2811	NR	48,626
0245293	1	1		4	3600G2812	NR	71,692
0245302	5	25	3651 - Valvola di fondo tubolare femmina ISO 228	3/4	3651G2805	NR	10,832
0245303	4	20		1	3651G2806	NR	13,816
0245304	3	15		1 1/4	3651G2807	NR	20,638
0245305	4	12		1 1/2	3651G2808	NR	25,474
0245306	2	6		2	3651G2809	NR	37,679
0245307	5	25		2 1/2	3651G2810	NR	63,153
0245308	1	1		3	3651G2811	NR	92,389
0245309	1	1		4	3651G2812	NR	136,200
0245310	25	75		3660 - Valvola a clapet FULL femmina/ femmina ISO 228	1/2	3660G2804	NR
0245311	15	45	3/4		3660G2805	NR	8,817
0245312	10	30	1		3660G2806	NR	11,840
0245313	1	25	1 1/4		3660G2807	NR	17,798
0245314	1	15	1 1/2		3660G2808	NR	26,990
0245315	1	12	2		3660G2809	NR	37,256
0245316	1	1	2 1/2		3660G2810	NR	58,682
0245317	1	1	3		3660G2811	NR	84,367
0245318	1	1	4		3660G2812	NR	140,300
0245331	25	75	3680 - Valvole di ritegno con scarichi	1/2	3680G2804	NR	6,601
0245332	15	45		3/4	3680G2805	NR	7,867
0245333	10	30		1	3680G2806	NR	14,210
0245319	35	105	3670 - Filtro raccogliatore di impurità a Y	1/2	3670G2804	NR	4,432
0245320	18	54		3/4	3670G2805	NR	8,558
0245321	10	30		1	3670G2806	NR	13,759
0245322	1	30		1 1/4	3670G2807	NR	17,280
0245323	1	20		1 1/2	3670G2808	NR	22,394
0245324	1	10		2	3670G2809	NR	39,588
0245325	1	1		2 1/2	3670G2810	NR	83,465
0245326	1	1		3	3670G2811	NR	148,200
0245327	1	1		4	3670G2812	NR	286,300

EDMO S.p.a.
Viale delle Industrie, 68 31030
Dossan di Casier, Treviso Italy
Numero di cortesia Tel 0422 490 005
Fax 0422 383 573
info@edmo.it
www.edmo.it

EDMO

MOD. TUTTOTONDO DESIGN RO DELLA GASPERA





MOBILI DA BAGNO

ASIA TONDO 15A

CODICE	DESCRIZIONE	COLORE	CODICE FORNITORE	€
0300407	Base monoblocco con cassettoni, Base monoblocco con cassettoni, cm L 91 x P 49,5 x H 50,5	Albicocca lucido	AT7055LU-ALB	1.086,000
0301966	Lavabo appoggio sopra piano in ceramica mod. Fonte cm 93 x 50	Bianco	LV022	610,000
0300480	Specchio con mensola cm L 90 x P 17 x H 96	Albicocca lucido	AT7082LU-ALB	372,700
0301956	Lampada mod. Minù 7 con tubo fluorescente 230V 13W	Cromo lucido	LP003	205,600

ASIA 4D

0297301	Base monoblocco con 2 cassetti, cm L 79 x P 47 x H 51	Wengè	AS7051WE01	479,400
0301845	Lavabo appoggio sopra piano in ceramica mod. Fuori Box cm 80 x 48	Bianco	1258	608,000
0297479	Specchiera con fascia in legno cm L 48 x H 106	Wengè	AS7075WE01	129,800
0301865	Faretto mod. Quadro 230V	Cromo lucido	6023	44,981
0297448	Piedino H 18 (ordinarne 4)	Cromo lucido	AS7069	10,281

I mobili Asia Tondo e Asia sono disponibili nei seguenti colori: polimerico tinta legno: Rovere, Wengè. Laccati opachi e lucidi: Bianco Canapa, Albicocca, Oliva, Denim, Ghiaccio

AZIMUT 07

0426426	Base lavabo con cassettoni, cm L 89 x P 43 x H 48	Rosso bordeaux	AZTL062PSR	431,800
0419596	Lavabo appoggio sopra piano in ceramica mod. Zenit cm L 90 x P 43,5	Bianco	LV024	404,800
0426685	Base con anta destra, cm L 48 x P 43 x H 48	Rosso bordeaux	AZTB040PSR/DX	245,500
0426686	Specchiera cm L 84 x H 72	-	AZTS028	140,100
0426687	Pensile con anta, dx cm L 24 x P 14 x H 72	Rosso bordeaux	AZTP275PSR/DX	181,200
0426688	Pensile con anta, sx cm L 24 x P 20 x H 72	Rosso bordeaux	AZTP275PSR/SX	181,200
0419597	Lampada alogena mod. Zenit 2 x 40 W - 230V		LP009	70,684

I mobili Azimut sono disponibili in melaminico pino spazzolato Biacospino, Rosso Bordeaux e Testa di Moro. Laccati opachi e lucidi: Bianco Canapa, Albicocca, Oliva, Denim, Ghiaccio



Novità

MOBILI DA BAGNO				
ZENIT 02 (ESCLUSA COLONNA)				
CODICE	DESCRIZIONE	COLORE	CODICE FORNITORE	€
0419598	Base lavabo con cassettoni, cm L 89 x P 43 x H 48	Biancospino spazzolato	ZNTL060PSB	671,000
0419596	Lavabo appoggio sopra piano in ceramica mod. Zenit cm L 90 x P 43,5	Bianco	LV024	404,800
0419599	Pensile con anta a specchio apertura a ribalta e vano giorno inferiore 1 ripiano in vetro cm L 80 x P 15	Biancospino spazzolato	ZNTP261PSB	501,000
0419597	Lampada alogena mod. Zenit 2 x 40 W - 230V		LP009	70,684

I mobili Zenit sono disponibili in melaminico pino spazzolato Biancospino, Rosso Bordeaux e Testa di Moro
Laccati opachi e lucidi: Bianco Canapa, Albicocca, Oliva, Denim, Ghiaccio



ONDA 01				
0295615	Base monoblocco con 2 ante e 2 cassetti, con piedini cm L 120 x P 35 x H 48	Wengè	OND7137PWE01	658,000
0302007	Lavabo appoggio sopra piano in ceramica mod. Swing cm L 120 x P 36/49	Bianco	1266	536,000
0295730	Mensola in vetro acidato con massello completa di supporti cm L 120 x P 13	Rovere	OND7144ROV	117,000
0295530	Specchiera cm L 120 x H 72	-	OND7132	156,800
0301868	Lampada mod. Stylo 230V	Cromo lucido	6042	60,403

I mobili Onda e Cortina sono disponibili nei seguenti colori: polimerico tinta legno: Rovere, Wenge.
Laccati opachi e lucidi: Bianco Canapa, Albicocca, Oliva, Denim, Ghiaccio



CORTINA 03				
0295935	Base monoblocco con 2 ante e 2 cassetti, cm L 105 x P 35 x H 48	Ghiaccio lucido	CRT7057LU-GHC	649,000
0302006	Lavabo appoggio sopra piano in ceramica mod. Swing cm L 105 x P 36/49	Bianco	1265	476,800
0296509	Pensile con anta vetro, 2 ripiani vetro, dx cm L 24 x P 20 x H 72	Ghiaccio lucido	CRT7145LU-GHC/DX	320,000
0296539	Specchiera cm L 72 x H 72	-	CRT7133	127,200
0302052	Lampada mod. Tina 230V	Cromo lucido	LP005	60,403

I mobili Onda e Cortina sono disponibili nei seguenti colori: polimerico tinta legno: Rovere, Wenge.
Laccati opachi e lucidi: Bianco Canapa, Albicocca, Oliva, Denim, Ghiaccio



MOBILI DA BAGNO

EUREKA EASY PLUS 14

CODICE	DESCRIZIONE	COLORE	CODICE FORNITORE	€
0295769	Base portalavabo con 2 ante, maggiorazione 5% per ogni maniglia in vetro cm L 64 x P 50 x H 51,4	Palissandro	ERKL311PAL	640,000
0295768	Base con 1 cassetto, maggiorazione 5% per ogni maniglia in vetro cm L 32 x P 50 x H 51,4	Palissandro	ERKB305PAL	640,000
0295771	Piano top con vasca rettangolare integrata cm L 96,4 x P 50,1 x SP 7,7	Tecnoril	ERKR50TMTTEB/964+LVI	1.626,000
0295770	Pannello boiserie con due mensole cm L 32 x H 108	Palissandro	ERKP070PAL	280,200
0295772	Specchiera cm L 64 x H 108	-	ERKS041	147,800
0301884	Lampada mod. Minù 230V	Cromo lucido	626	185,100

EUREKA EASY PLUS 15

0295773	Base con 1 cassetto, (ordinarne 2) cm L 48 x P 38 x H 39,4	Teak	ERKB006TEK	483,200
0295774	Piano top marmo Bianco Naxos / Teak per lavabo appoggio cm L 192,4 x P 38,1 x SP 8,5	Marmo Bianco Naxos/Teak	ERKR38MMTBN AX/TEK/1924	1.550,000
0301969	Lavabo appoggio soprapiano in ceramica mod. Uloahop 0 cm 70 x 42	Bianco	LV05	377,800
0301946	Staffa supporto per piano sospeso		CM030	48,836
0295776	Mensola in legno cm L 96 x P 14 x Sp 3,5	Teak	ERKV008TEK	134,900
0295775	Specchiera cm L 96 x H 96	-	ERKS033	164,500
0301954	Lampada mod. Flag 230V	Cromo lucido	LP001	317,400

I mobili Eureka sono disponibili nelle essenze legno Palissandro e Teak, mentre per la cartella colori vedere catalogo fornitore

OLA 07

0295763	Base portalavabo 2 cassetti, cm L 96 x P 35 x H 36	Cuoio Canapa	OLA2117CAN	993,000
0301857	Lavabo appoggio soprapiano in ceramica mod. Oval cm 70 x 40	Bianco	1278	431,800
0295762	Base 2 cassetti, cm L 72 x P 35 x H 36	Cuoio Canapa	OLA2009CAN	793,000
0295767	Rivestimento struttura cm L 174,9 x P 35,3 x H 40	Palissandro	OLAR42L174PAL	848,000
0295766	Gambone H 32	Palissandro	OLAG003PAL	123,400
0295764	Pensile a giorno cm L 120 x P 15 x H 20	Palissandro	OLA2637PAL	528,000
0295765	Specchiera con fascia in legno dx con incastro per pensile 120 cm L 96 x H 84	Palissandro	OLA2696PAL/DXL60	257,000
0301884	Lampada mod. Minù con tubo fluorescente	-	626	185,100

I mobili Eureka sono disponibili nelle essenze legno Rovere Chiaro, Rovere Grigio e Palissandro, mentre per la cartella colori vedere catalogo fornitore



MOBILI DA BAGNO				
CANOVA 08				
CODICE	DESCRIZIONE	COLORE	CODICE FORNITORE	€
0297026	Base con tre ante e due cassetti (lavabo incasso totale), cm L 126 x P 58 x H 78	Noce anticato	CV1616ES-NOA	1.785,000
0301959	Lavabo incasso sottopiano mod. Egeo cm 58 x 47	Bianco	LV01	133,700
0296728	Top incasso totale sottopiano con finitura AF cm L 129 x P 59	Marmo bianco Carrara	CV1642BCOCAR	730,000
0296853	Posteriore per portalavabo cm L 118 x H 10 x SP 3	Marmo bianco Carrara	CV1652BCOCAR	120,800
0296892	Laterale (ordinare 2 pezzi) cm L 40 x H 10	Marmo bianco Carrara	CV1655BCOCAR	38,555
0297035	Portasciugamano laterale cm 50	Noce anticato	CV1671ES-NOA	83,536
0297003	Specchiera con cornice, cm L 120 x H 90	Noce anticato	CV1602ES-NOA	312,300
0301860	Applique completa di vetro con finitura brunita (ordinare 2 pezzi)	-	1624	60,403

I mobili Canova sono disponibili in legno massello in Noce e Giallo Avorio



TIZIANO 10				
0300553	Base cambio profondità da 20 a 35 cm con due ripiani, sinistro, cm L 24 x H 80	Noce anticato	TI009/SX	300,700
0300560	Base portalavabo con 2 ante e 1 ripiano cm L 72 x P35/52,5 x H 80	Noce anticato	TI047	536,000
0300536	Base con anta e cassettoni a ceramica, 1 ripiano, destro, cm L 24 x P 35 x H 80	Noce anticato	TI070/DX	332,900
0301959	Lavabo incasso sottopiano mod. Egeo cm 58 x 47	Bianco	LV01	133,700
0301399	Top incasso sottopiano finitura a mezzo toro sagomato con scalino sui tre lati completi di alzatina H 5, foro laterale dx, cm L 123	Marmo bianco Carrara	TITT320/3BCOCAR	734,000
0300636	Pensile con anta vetro, due cassettoni in ceramica, vano a giorno, e schienale senza cappello, due ripiani, destro cm L 24 x H 112	Noce anticato	TIST223/DX	410,000
0300568	Cappello per pensili e cieli portafaretti completo di 3 faretti e presa interruttore cm L 125 x P 22,5	Noce anticato	TI684	192,800
0300660	Specchiera a telaio cm L 108 x H 112	Noce anticato	TI663	269,900
0300522	Angolare per supporto cielo portafaretti cm H 15	Noce anticato	TI669	29,558

I mobili Tiziano sono disponibili in legno massello Noce anticato



RIALTO				
0295525	Panca a telaio con piedi cm L 144 x P 35	Ciliegio	RT3110CIGL	257,000
0295523	Base con anta vetro, 1 cassetto, 1 ripiano, sx cm L 36 x P 35	Ciliegio	RT095SCIGL/SX	435,700
0295524	Base portalavabo ante curve cm L 72 x P 35/50 x H 60	Ciliegio	RT137SCIGL	968,000
0295522	Base con anta vetro, 1 cassetto, 1 ripiano, dx cm L 36 x P 35	Ciliegio	RT095SCIGL/DX	435,700
0301886	Lavabo incasso sottopiano mod. Idea cm 57,5 x 39	Bianco	632	231,300
0295527	Top incasso sottopiano finitura filo lucido completo di alzatina H 8, cm L 144	Marmo bianco Carrara	RTTCF144/2BCOCAR	649,000
0295526	Specchio con serigrafia cm L 144 x H 96	Vernic. alluminio	RT840	375,300
0301881	Faretto Lapis alogeno 220 V con vetrino acidato	Alluminio satinato	621	89,962

I mobili Rialto sono disponibili in tantissime finiture per la cartella colori vedere catalogo fornitore



STADIO OLIMPICO BIRD'S NEST, PECHINO, CINA.



PUÒ ESISTERE UN'IDEA SENZA MATERIA?

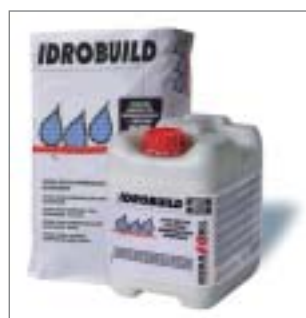
Per realizzare l'edificio simbolo dei Giochi Olimpici 2008, premiato con il Brit Insurance Design Award, Jacques Herzog e Pierre de Meuron [architetti, Premio Pritzker 2001 e Royal Gold Medal 2007] hanno scelto la sicurezza dei materiali da costruzione Kerakoll: malte, adesivi e sigillanti per l'edilizia moderna e l'architettura contemporanea. Da oltre 40 anni i nostri ingegneri collaborano con passione con i grandi progettisti mondiali per garantire la migliore qualità costruttiva possibile.


PREPARAZIONE FONDI DI POSA
LEGANTI E MASSETTI PROFESSIONALI AD ALTA RESISTENZA

CODICE	PALLET KG.	DESCRIZIONE	CODICE FORNITORE	U.M.	€
0291387	1500	KERACEM - Legante idraulico professionale a tecnologia superiore per massetti e piastre radianti ad alta resistenza, presa normale e asciugamento rapido, ritiro compensato ed elevata conducibilità termica, idonei per la posa con adesivi di piastrelle ceramiche, grès porcellanato, grès marmorizzato, pietre naturali, parquet e resilienti. In sacchi da 25 kg	01173	KG	0,732
0291388	1800	KERACEM PRONTO - Massetto pronto professionale a tecnologia superiore e alta resistenza, presa normale e asciugamento rapido, ritiro compensato, elevata conducibilità termica, idoneo per la posa con adesivi di piastrelle ceramiche, grès porcellanato, grès marmorizzato, pietre naturali, parquet e resilienti. Ideale per pavimenti riscaldanti. In sacchi da 30 kg	01174	KG	0,211
0291385	1200	REKORD - Legante idraulico professionale a tecnologia superiore per massetti e piastre radianti ad alta resistenza, presa e asciugamento ultrarapidi, ritiro compensato, elevata conducibilità termica, idonei per la posa con adesivi di piastrelle ceramiche, grès porcellanato, grès marmorizzato, pietre naturali, parquet e resilienti. Per interni. In sacchi da 20 kg	01161	KG	1,563
0291386	1800	REKORD PRONTO - Massetto pronto professionale a tecnologia superiore e alta resistenza, presa e asciugamento ultrarapidi, ritiro compensato, elevata conducibilità termica, idoneo per la posa con adesivi di piastrelle ceramiche, grès porcellanato, grès marmorizzato, pietre naturali, parquet e resilienti. Ideale per pavimenti riscaldanti. Per interni. In sacchi da 30 kg	01166	KG	0,522

LIVELLANTI E AUTOLIVELLANTI PROFESSIONALI

0291383	1500	KERALEVEL LR - Livellante professionale tixotropico a tecnologia superiore, indurimento e asciugamento ultrarapidi, ritiro compensato, idoneo per la rettifica ad alta resistenza fino a 25 mm di spessore, a pavimento e parete, di sottofondi irregolari e non planari prima della posa di piastrelle ceramiche, grès porcellanato, grès marmorizzato, pietre naturali, parquet e resilienti. In sacchi da 25 kg	01153	KG	1,130
0291392	1500	KERATECH R30 - Autolivellante professionale superfluidificato a tecnologia HDE - High Dispersing Effect, lavorabilità prolungata, indurimento ultrarapido, ritiro compensato, idoneo per la rettifica ad alta resistenza da 3 a 30 mm di fondi irregolari e non planari, prima della posa di ceramiche, grès porcellanato, marmi, parquet e resilienti. Progettato a bassissime emissioni TVOC e con cementi ipoallergenici. Per interni. In sacchi da 25 kg	01558	KG	1,464


PREPARAZIONE FONDI DI POSA
IMPERMEABILIZZANTI PROFESSIONALI PER FONDI DI POSA

CODICE	PALLET KG.	DESCRIZIONE	CODICE FORNITORE	U.M.	€
0291529	1920	IDROBUILD - Sistema tecnologico impermeabilizzante bicomponente elastico, idoneo per il contenimento d'acqua, in spinta positiva-negativa, di strutture monolitiche in calcestruzzo. Ideale per impermeabilizzare fondi inassorbenti come vecchie pavimentazioni. Certificato di idoneità al contenimento d'acqua potabile. Polvere in sacchi da 24 kg	04752	KG	1,451
0291530	8	Liquido in taniche da 8 kg	04758	KG	9,150
0291537	550	IDROBUILD FX - Impermeabilizzante professionale all'acqua esente da solventi, monocomponente, pronto all'uso, idoneo per l'impermeabilizzazione in spinta positiva di sottofondi in ambienti umidi, cucine, bagni, box doccia, saune prima della posa di piastrelle ceramiche, grès porcellanato e marmorizzato, marmi e pietre naturali. In secchi da 25 kg	10008	KG	6,441
0291536	420	come sopra, in secchi da 10 kg.	10007	KG	6,823
0291535	440	come sopra, in secchi da 5 kg.	10006	KG	7,206

DIVISIONE POSA
ADESIVI PROFESSIONALI

0291366	1500	SUPER - Adesivo professionale al quarzo a tecnologia superiore ed elevata adesione, idoneo per la posa ad alta resistenza fino a 10 mm di spessore, a pavimento e parete, di piastrelle ceramiche in monocottura e bicottura su fondi cementizi. In sacchi da 25 kg. Colore Bianco.	01006	KG	0,487
0291360	480	come sopra, in cluster da 4 pezzi per 5 kg	11418	KG	0,873
0291367	1500	In sacchi da 25 kg - Colore Grigio	01011	KG	0,487
0291361	480	come sopra, in cluster da 4 pezzi per 5 kg	11420	KG	0,873
0291564	1500	SUPERCARRARA - Adesivo professionale antifatica extrafine formulato con Puro Marmo Bianco di Carrara, idoneo per la posa ad alta resistenza fino a 10 mm di spessore, a pavimento e parete, di piastrelle ceramiche in monocottura e bicottura su fondi cementizi. In sacchi da 25 kg Colore Bianco.	11013	KG	0,568
0291368	1500	SPECIAL - Adesivo professionale al quarzo a tecnologia superiore, elevata tixotropia e scivolamento verticale nullo, idoneo per la posa ad alta resistenza fino a 15 mm di spessore, a parete e pavimento, di piastrelle ceramiche su fondi cementizi. In sacchi da 25 kg. Colore Bianco.	01016	KG	0,568
0291369	1500	come sopra, in sacchi da 25 kg - Colore Grigio.	01021	KG	0,568



DIVISIONE POSA					
ADESIVI PROFESSIONALI					
CODICE	PALLET KG.	DESCRIZIONE	CODICE FORNITORE	U.M.	€
0291364	1500	RELAX - Adesivo professionale al quarzo a tecnologia superiore, idoneo per la posa ad alta resistenza fino a 10 mm di spessore, a pavimento e parete, di piastrelle ceramiche in monocottura e bicottura porose su fondi cementizi assorbenti. In sacchi da 25 kg. Colore Bianco	01001	KG	0,438
0291365	1500	come sopra, in sacchi da 25 kg - Colore Grigio.	01002	KG	0,438
0291370	1500	H40 FLEX - Adesivo professionale monocomponente a tecnologia SAS - Shock Absorbing System ed elevata deformabilità, idoneo per la posa ad alta resistenza anche in sovrapposizione e fino a 10 mm di spessore, a pavimento e parete, di grès porcellanato, grès marmorizzato, piastrelle ceramiche di tutti i tipi, lastre di grande formato e pietre naturali stabili. Idoneo per pavimenti riscaldanti. Certificato EC 1 a bassissime emissioni TVOC. In sacchi da 25 kg. Colore Bianco.	01031	KG	1,229
0291372	1500	come sopra, in sacchi da 25 kg - Colore Grigio.	01036	KG	1,229
0423758	1500	H40 FLOTEX - Adesivo professionale monocomponente a tecnologia SAS - Shock Absorbing System ed elevata tixotropia, idoneo per la posa a letto pieno, ad alta resistenza anche in sovrapposizione e fino a 20 mm di spessore, di pavimenti in grès porcellanato, grès marmorizzato, piastrelle ceramiche di tutti i tipi, lastre di grande formato e pietre naturali stabili. Idoneo per pavimenti riscaldanti. Certificato EC 1 a bassissime emissioni TVOC. In sacchi da 25 kg. Colore Bianco	12205	KG	1,446
0291377	1500	come sopra, in sacchi da 25 kg - Colore Grigio.	01046	KG	1,446
0291371	1500	H40 MARMOREX - Adesivo professionale monocomponente bianchissimo a tecnologia SAS - Shock Absorbing System, elevata idraulicità, scivolamento verticale nullo, presa e indurimento ultrarapidi, idoneo per la posa ad alta resistenza anche in sovrapposizione e fino a 15 mm di spessore, a pavimento e parete, di marmi, graniti, pietre naturali, modilmarmi e materiali ricomposti in resina o cemento. Idoneo per pavimenti riscaldanti. Certificato EC 1 a bassissime emissioni TVOC. In sacchi da 25 kg. Colore Bianco.	01034	KG	2,063
0291375	1500	H40 TENAX - Adesivo professionale monocomponente a tecnologia SAS - Shock Absorbing System, elevata idraulicità, scivolamento verticale nullo, idoneo per la posa ad alta resistenza anche in sovrapposizione e fino a 15 mm di spessore, a pavimento e parete, di grès porcellanato, grès marmorizzato, klinker, mosaico vetroso, piastrelle ceramiche di tutti i tipi, lastre di grande formato e pietre naturali stabili. Idoneo per pavimenti riscaldanti. Certificato EC 1 a bassissime emissioni TVOC. In sacchi da 25 kg. Colore Bianco.	01042	KG	1,663
0291374	1500	come sopra, in sacchi da 25 kg - Colore Grigio.	01040	KG	1,380



DIVISIONE POSA					
ADESIVI PROFESSIONALI					
CODICE	PALLET KG.	DESCRIZIONE	CODICE FORNITORE	U.M.	€
0291380	1500	H40 RAPID - Adesivo professionale monocomponente a tecnologia SAS - Shock Absorbing System, presa e indurimento ultrarapidi, scivolamento verticale nullo, idoneo per la posa ad alta resistenza anche in sovrapposizione e fino a 10 mm di spessore, a pavimento e parete, di grès porcellanato, grès marmorizzato, piastrelle ceramiche di tutti i tipi, lastre di grande formato e pietre naturali. Idoneo per pavimenti riscaldanti. Certificato EC 1 a bassissime emissioni TVOC. In sacchi da 25 kg - Colore Grigio .	01059	KG	1,331
0291376	1500	H40 IDEAL - Adesivo professionale monocomponente a tecnologia SAS - Shock Absorbing System, elevata resistenza ai solfati, scivolamento verticale nullo, idoneo per la posa ad alta resistenza fino a 10 mm di spessore, su fondi in gesso o anidrite, di grès porcellanato, grès marmorizzato, klinker, mosaico vetroso, ceramiche di tutti i tipi, lastre di grande formato e pietre naturali stabili. Idoneo per pavimenti riscaldanti. Certificato EC 1 a bassissime emissioni TVOC. In sacchi da 25 kg Colore Bianco .	01043	KG	1,331
STUCCHI PROFESSIONALI AD ALTA RESISTENZA					
0291552	1200	FUGABELLA PORCELANA 0-5 - Stucco porcellanato fine professionale monocomponente a tecnologia microgranulare, elevata durezza, ridotto assorbimento d'acqua, idoneo per la stuccatura ad alta resistenza da 0 a 5 mm, a parete e pavimento, di tutti i tipi di piastrelle ceramiche, grès porcellanato, grès marmorizzato, mosaico vetroso e pietre naturali. Collezione di 15 tinte pastello. In sacchi da 20 kg. Colore Bianco .	10736	KG	1,696
0291553	1200	In sacchi da 20 kg. Colore Grigio Perla .	10737	KG	2,094
0291554	1200	In sacchi da 20 kg. Colore Grigio Ferro .	10738	KG	2,094
0291344	480	In cluster da 4 pezzi per 5 kg. Colore Bianco .	11375	KG	2,522
0291349	480	In cluster da 4 pezzi per 5 kg. Colore Grigio Luce .	11388	KG	2,985
0291350	480	In cluster da 4 pezzi per 5 kg. Colore Grigio Perla .	11390	KG	2,985
0291332	480	In cluster da 4 pezzi per 5 kg. Colore Grigio Ferro .	11282	KG	2,985
0291333	480	In cluster da 4 pezzi per 5 kg. Colore Antracite .	11284	KG	2,985
0291334	480	In cluster da 4 pezzi per 5 kg. Colore Nero .	11286	KG	2,985
0291352	480	In cluster da 4 pezzi per 5 kg. Colore Jasmin .	11394	KG	2,985
0291335	480	In cluster da 4 pezzi per 5 kg. Colore Bahama Beige .	11288	KG	2,985
0291336	480	In cluster da 4 pezzi per 5 kg. Colore Caramel .	11290	KG	2,985
0291338	480	In cluster da 4 pezzi per 5 kg. Colore Terracotta .	11294	KG	2,985
0291337	480	In cluster da 4 pezzi per 5 kg. Colore Marrone .	11292	KG	2,985
0291351	480	In cluster da 4 pezzi per 5 kg. Colore Crocus .	11392	KG	2,985
0291339	480	In cluster da 4 pezzi per 5 kg. Colore Oliva .	11296	KG	2,985
0291353	480	In cluster da 4 pezzi per 5 kg. Colore Magnolia .	11396	KG	2,985
0291340	480	In cluster da 4 pezzi per 5 kg. Colore Bermuda Blu .	11298	KG	8,031



DIVISIONE POSA					
ADESIVI PROFESSIONALI					
CODICE	PALLET KG.	DESCRIZIONE	CODICE FORNITORE	U.M.	€
0291521	1200	FUGABELLA 0-2 - Stucco professionale monocomponente a tecnologia superiore e finitura liscia a effetto levigato, elevata durezza, ridotto assorbimento d'acqua, idoneo per la stuccatura ad alta resistenza da 0 a 2 mm, a parete e pavimento, di tutti i tipi di piastrelle ceramiche, grès porcellanato, grès marmorizzato, mosaico vetroso e pietre naturali. In sacchi da 20 kg. Colore Bianco.	04001	KG	1,413
0291343	480	come sopra, in cluster da 4 pezzi per 5 kg. Colore Bianco.	11374	KG	2,103
0291523	1500	FUGABELLA 2-12 - Stucco professionale monocomponente a tecnologia superiore e finitura liscia calibrata, elevata durezza, ridotto assorbimento d'acqua, idoneo per la stuccatura ad alta resistenza da 2 a 12 mm, a pavimento e parete, di tutti i tipi di piastrelle ceramiche, grès porcellanato, grès marmorizzato e pietre naturali. Disponibile in 26 colori. In sacchi da 25 kg Grigio Perla.	04054	KG	1,747
0291522	1500	In sacchi da 25 kg. Colore Grigio Ferro.	04052	KG	1,747
0291524	1500	In sacchi da 25 kg. Colore Antracite.	04055	KG	1,747
0291359	480	In cluster da 4 pezzi per 5 kg. Colore Bianco.	11416	KG	2,103
0291345	480	In cluster da 4 pezzi per 5 kg. Colore Grigio Luce.	11379	KG	2,487
0291358	480	In cluster da 4 pezzi per 5 kg. Colore Grigio Perla.	11414	KG	2,487
0291355	480	In cluster da 4 pezzi per 5 kg. Colore Grigio Ferro.	11406	KG	2,487
0291356	480	In cluster da 4 pezzi per 5 kg. Colore Antracite	11408	KG	2,487
0291357	480	In cluster da 4 pezzi per 5 kg. Colore Nero	11410	KG	2,487
0291347	480	In cluster da 4 pezzi per 5 kg. Colore Jasmin	11383	KG	2,487
0291316	480	In cluster da 4 pezzi per 5 kg. Colore Bahama Beige	11250	KG	2,487
0291318	480	In cluster da 4 pezzi per 5 kg. Colore Caramel	11253	KG	2,487
0291330	480	In cluster da 4 pezzi per 5 kg. Colore Terracotta	11277	KG	2,487
0291321	480	In cluster da 4 pezzi per 5 kg. Colore Marrone	11259	KG	2,487
0291323	480	In cluster da 4 pezzi per 5 kg. Colore Noce	11263	KG	2,487
0291346	480	In cluster da 4 pezzi per 5 kg. Colore Crocus	11381	KG	2,487
0291363	480	In cluster da 4 pezzi per 5 kg. Colore Blu	11427	KG	6,695
0291324	480	In cluster da 4 pezzi per 5 kg. Colore Oceano	11265	KG	6,695
0291325	480	In cluster da 4 pezzi per 5 kg. Colore Oliva	11268	KG	2,487
0291322	480	In cluster da 4 pezzi per 5 kg. Colore Menta	11261	KG	8,223
0291348	480	In cluster da 4 pezzi per 5 kg. Colore Magnolia	11386	KG	2,487
0291326	480	In cluster da 4 pezzi per 5 kg. Colore Rosso	11270	KG	8,223
0291317	480	In cluster da 4 pezzi per 5 kg. Colore Bermuda Blu	11251	KG	6,695
0291319	480	In cluster da 4 pezzi per 5 kg. Colore Giallo	11255	KG	8,223
0291320	480	In cluster da 4 pezzi per 5 kg. Colore Lilla	11257	KG	2,487
0291327	480	In cluster da 4 pezzi per 5 kg. Colore Rubino	11272	KG	6,695
0291328	480	In cluster da 4 pezzi per 5 kg. Colore Smeraldo	11274	KG	8,223
0291329	480	In cluster da 4 pezzi per 5 kg. Colore Sunset	11276	KG	2,487
0291331	480	In cluster da 4 pezzi per 5 kg. Colore Verde	11280	KG	14,724



DIVISIONE POSA					
ADESIVI PROFESSIONALI					
CODICE	PALLET KG.	DESCRIZIONE	CODICE FORNITORE	U.M.	€
0291555	1500	FUGABELLA 3-20 - Stucco professionale monocomponente a tecnologia WRT - Water Resistant Technology e finitura liscia calibrata, elevata durezza, ridotto assorbimento d'acqua, facile applicazione e rapida pulibilità, idoneo per la stuccatura ad alta resistenza da 3 a 20 mm, a pavimento e parete di grès porcellanato, grès marmorizzato, klinker, ceramiche a basso assorbimento e pietre naturali. In sacchi da 25 kg Colore Grigio Perla.	10753	KG	1,749
0291556	1500	come sopra, Colore Grigio Ferro.	10754	KG	1,749
0291557	1500	come sopra, Colore Antracite.	10755	KG	1,749
0291527	1500	FUGABELLA FLEX - Stucco professionale monocomponente a tecnologia WRT - Water Resistant Technology e finitura liscia, elevata durezza, idrorepellente a effetto goccia, presa e indurimento rapidi, idoneo per la stuccatura ad alta resistenza da 2 a 12 mm, a pavimento e parete, di grès porcellanato, grès marmorizzato, piastrelle ceramiche e pietre naturali. In sacchi da 25 kg. Colore Grigio Perla.	04154	KG	2,079
0291526	1500	come sopra, Colore Grigio Ferro.	04152	KG	2,079
0291528	1500	come sopra, Colore Antracite.	04155	KG	2,079
0447645	480	In cluster da 4 pezzi per 5 kg. Colore Grigio Perla.	04157	KG	2,576
0447646	480	In cluster da 4 pezzi per 5 kg. Colore Grigio Ferro.	04153	KG	2,576
0447647	480	In cluster da 4 pezzi per 5 kg. Colore Antracite	04159	KG	2,576
0447648	480	In cluster da 4 pezzi per 5 kg. Colore Bahama Beige	04161	KG	2,576
0447649	480	In cluster da 4 pezzi per 5 kg. Colore Noce	04165	KG	2,576
0447650	480	In cluster da 4 pezzi per 5 kg. Colore Cemento	04163	KG	2,576
0447651	480	In cluster da 4 pezzi per 5 kg. Colore Limestone	04167	KG	2,576
0291342	480	FUGABELLA SCUBA - Stucco professionale monocomponente a tecnologia WRT - Water Resistant Technology e finitura liscia a effetto levigato, elevata durezza, impermeabile all'acqua battente e idrorepellente, idoneo per la stuccatura ad alta resistenza da 0 a 5 mm, a pavimento e parete, di piastrelle ceramiche, grès porcellanato, grès marmorizzato, mosaico vetroso e pietre naturali. In cluster da 4 pezzi per 5 kg Colore Bianco.	11370	KG	2,872
0291575	16	FUGABELLA EPOXY - Sistema professionale epossidico bicomponente a tecnologia superiore, impermeabile, idoneo per la stuccatura ad alta resistenza chimico-meccanica da 2 a 15 mm, a pavimento e parete, di grès porcellanato, grès marmorizzato, mosaico vetroso, piastrelle ceramiche e pietre naturali. In scatole da 2 pezzi per 8 kg PARTE A - Colore Bianco	11070	KG	6,448
0291576	2	PARTE B Colore Bianco - In scatole da 4 pezzi per 0,5 kg	11137	KG	48,028
0291571	5,4	PARTE A Colore Bianco - In scatole da 2 pezzi per 4,7 kg	11068	KG	6,923
0291572	1,2	PARTE B Colore Bianco - In scatole da 4 pezzi per 0,3 kg	11135	KG	59,211
0291577	16	PARTE A Colore Grigio Perla - In scatole da 2 pezzi per 8 kg	11071	KG	6,448
0291579	16	PARTE A Colore Antracite - In scatole da 2 pezzi per 8 kg	11072	KG	6,448
0291581	16	PARTE A Colore B. Beige - In scatole da 2 pezzi per 8 kg	11073	KG	6,448
0291578	2	PARTE B - In scatole da 4 pezzi per 0,5 kg	10034	KG	48,028
0291573	5,4	PARTE A Colore Grigio Perla - In scatole da 2 pezzi per 4,7 kg	11069	KG	6,923
0291567	5,4	PARTE A Colore Antracite - In scatole da 2 pezzi per 4,7 kg	11066	KG	6,923
0291569	5,4	PARTE A Colore B. Beige - In scatole da 2 pezzi per 4,7 kg	11067	KG	6,923
0291568	1,2	PARTE B - In scatole da 4 pezzi per 0,3 kg	10035	KG	59,211

Lavatoi



Look-one
Furniture



Look-one
Furniture


MOBILI LAVATOI

CODICE	PALLET	DESCRIZIONE	H CM	P CM	L CM	CODICE FORNITORE	€
0338964°	10	Struttura e anta in nobilitato bianco , vasche di elevata capienza in materiale termoplastico, il mobile viene fornito senza rubinetto e senza sifone cerniere dx	85	50	45	M203002001	216,800
0338965°	10	come sopra, cerniere sx	85	50	45	M203003001	216,800
0338966°	8	Struttura e due ante in nobilitato bianco , vasche di elevata capienza in materiale termoplastico, il mobile viene fornito senza rubinetto e senza sifone	85	60	50	M203020001	230,500
0338967°	8	Struttura e due ante in nobilitato bianco , vasche di elevata capienza in materiale termoplastico, il mobile viene fornito senza rubinetto e senza sifone	85	60	60	M203120001	243,000



Comfort Life offre un design elegante e moderno, si integra esteticamente in qualsiasi tipo di bagno, in case private o in comunità. Ciò ne rende adeguato l'impiego anche da parte di chi vuole semplicemente rendere il proprio bagno più confortevole e sicuro.



BY





ACCESSORI					
LINEA IN RESINA TERMOINDURENTE					
CODICE	MINIMO VENDITA	DESCRIZIONE	COLORE	CODICE FORNITORE	€
0047692°	3	Specchio ad arco in termoindurente cm 40 x h 52	Bianco	101272002	48,420
0048115°	6	Porta bicchiere in termoindurente cm 16 x h 10 x 11	Bianco	110283002	14,978
0048116°	6	Porta sapone in termoindurente cm 16 x h 2,5 x 11	Bianco	110284002	12,008
0048117°	6	Porta salvietta 30 in termoindurente cm 30 x h 2,5 x 11	Bianco	110285002	16,140
0048118°	6	Porta salvietta 56 in termoindurente cm 56 x h 2,5 x 11	Bianco	110286002	19,755
0048119°	6	Porta rotolo /salvietta in termoindurente cm 20 x h 2,5 x 11	Bianco	110287002	12,912
0048120°	6	Appendiabito in termoindurente cm 20 x h 3 x 7	Bianco	110288002	10,717
0048121°	6	Porta sapone/spugna in termoindurente cm 30 x h 2,5 x 11	Bianco	110289002	17,173
0048122°	6	Porta sapone/salvietta in termoindurente cm 37 x h 2,5 x 11	Bianco	110294002	18,076
0048123°	6	Angolare doccia in termindurente cm 18 x h 2,5 x 18	Bianco	110295002	17,689
0048114°	6	Mensola in termoindurente cm 56 x h 2,5 x 11	Bianco	110282002	20,401
0048126°	6	Porta asciugamani a snodo in termoindurente cm 9 x h 9 x 41	Bianco	110304002	27,244
0048109°	6	Porta scopino in in termoindurente cm Ø 11 x h 44,5	Bianco	110149002	22,725



ACCESSORI					
ONE - IN OTTONE, VETRO E LEGHE METALLICHE					
CODICE	MINIMO VENDITA	DESCRIZIONE	COLORE	CODICE FORNITORE	€
0048175°	6	Porta sapone in vetro cm 13 x H 7 x 12,2	Cromo	110744100	15,365
0048176°	6	Porta spazzolini in vetro cm 7 x h 9,5 x 11	Cromo	110745100	15,365
0048177°	4	Mensola in vetro cm 56 x 5,7 x 12,7	Cromo	110746100	40,543
0048179°	6	Porta asciugamani 60 cm 64 x h 6 x 8	Cromo	110748100	22,983
0048178°	6	Porta asciugamani 30 cm 36 x h 6 x 8	Cromo	110747100	21,692
0048180°	6	Porta asciugamani ad anello cm 21,5 x h 14 x 6	Cromo	110749100	19,497
0048181°	6	Porta asciugamani a snodo cm 48,5 x h 6 x 4	Cromo	110750100	34,991
0048184°	6	Appendiabiti cm 7 x h 6 x 5	Cromo	110753100	12,653
0048182°	6	Porta rotolo aperto cm 20 x h 4 x 10	Cromo	110751100	16,785
0048183°	6	Porta rotolo chiuso cm 16,5 x h 15 x 6	Cromo	110752100	23,758
0048185°	4	Porta scopino sospeso cm 12 x h 39 x 14,5	Cromo	110754100	33,571
0048186°	6	Porta scopino chiuso cm 8 x h 38	Cromo	110755100	33,571
0402554	6	Kit One 8 pezzi (744 x 2 - 745 - 748 - 749 - 751 753 - 755)	Cromo	101757100	119,700
ONE HOTELLERIE					
0175961	6	Porta sapone a filo in ottone cm 13 x h 3 x 9,3	Cromo	101900100	21,950
0175962°	6	Porta sapone doppio a filo in ottone cm 25 x h 3 x 9	Cromo	101901100	29,697
0175963°	6	Angolare a filo in ottone cm 25 x h 6 x 14,5	Cromo	101902100	32,280
0175964	6	Porta teli in ottone cm 63 x h 10 x 21	Cromo	101903100	87,802
0175965	6	Porta sapone inamovibile in ottone cm 13,5 x h 6 x 10	Cromo	101904100	29,697
0175966	6	Filo stendibiancheria in acciaio inox cm Ø 9 x h 6	Cromo	101905100	25,824
0175967°	6	Asciugacapelli 1200 W - Marchio CE cm 10,3 x h 23,5 x 11	Bianco	101906004	42,609
0175968°	6	Pattumiera inox 3L cm 17 x h 26 x 24	Cromo	101907100	25,824
0175969°	6	Pattumiera inox 5L cm 20,5 x h 28 x 25	Cromo	101908100	41,318



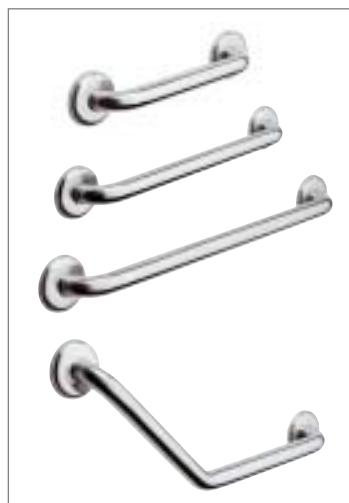
ACCESSORI					
<i>ENJOY - IN OTTONE, VETRO E LEGHE METALLICHE</i>					
CODICE	MINIMO VENDITA	DESCRIZIONE	COLORE	CODICE FORNITORE	€
0434846	6	Porta sapone in vetro cm 11 x h 3,5 x 13	Cromo	110A01100	18,076
0434847	6	Porta spazzolini in vetro cm 7 x h 10 x 11	Cromo	110A02100	18,076
0434848	4	Mensola in vetro cm 56 x h 5 x 11,5	Cromo	110A04100	42,609
0434849	6	Porta asciugamani 30 cm 34,5 x h 3 x 6	Cromo	110A05100	28,406
0434850	6	Porta asciugamani 56 cm 60,5 x h 3 x 6	Cromo	110A06100	32,280
0434851	6	Porta asciugamani ad anello cm 20 x h 16 x 6	Cromo	110A07100	21,950
0434852	6	Porta asciugamani a snodo cm 42 x h 6 x 5,5	Cromo	110A08100	41,318
0434855	6	Appendini cm 3 x h3 x 5,2	Cromo	110A11100	16,785
0434853	6	Porta rotolo aperto cm 16 x h 3,5 x 6	Cromo	110A09100	19,368
0434854	6	Porta rotolo chiuso cm 13,5 x h14,5 x 6	Cromo	110A10100	23,241
0434856	4	Porta scopino da parete cm 11,5 x h 37 x 14,5	Cromo	110A12100	36,153
0434857	6	Porta scopino da terra cm Ø 8,5 x h 35	Cromo	110A13100	33,571
4 ANELLI COLORATI (CROMO, BLU, VERDE E SATINATO) INCLUSI NELLA CONFEZIONI.					



ACCESSORI DA APPOGGIO					
<i>WAVE - IN METACRILATO</i>					
0434797	4	Porta sapone d'appoggio cm 12,5 x h 4 x 9,5	Blu	103A14513	10,329
0434798	4		Verde bottiglia	103A14514	10,329
0434799	4		Giallo	103A14515	10,329
0434800	4		Rosa	103A14516	10,329
0434801	4	Porta spazzolini d'appoggio cm Ø 8 x h 12	Blu	103A15513	10,329
0434802	4		Verde bottiglia	103A15514	10,329
0434803	4		Giallo	103A15515	10,329
0434804	4		Rosa	103A15516	10,329
0434805	4	Dosa sapone d'appoggio cm Ø 8 x h 17,5	Blu	103A16513	19,368
0434806	4		Verde bottiglia	103A16514	19,368
0434807	4		Giallo	103A16515	19,368
0434808	4		Rosa	103A16516	19,368
0434809	4	Porta scopino cm Ø 11 x h 40	Blu	103A17513	30,989
0434810	4		Verde bottiglia	103A17514	30,989
0434811	4		Giallo	103A17515	30,989
0434812	4		Rosa	103A17516	30,989



ACCESSORI DA APPOGGIO					
MENHIR - IN POLIRESINAREALIZZATA					
CODICE	MINIMO VENDITA	DESCRIZIONE	COLORE	CODICE FORNITORE	€
0434821	4	Porta sapone d'appoggio cm 13 x h 3 x 9,5	Bianco	103A22002	14,203
0434822	4		Arancio	103A22511	20,659
0434823	4		Verde	103A22512	20,659
0434824	4		Azzurro	103A22513	20,659
0434825	4	Porta spazzolini d'appoggio cm Ø 8 x h 11	Bianco	103A23002	14,203
0434826	4		Arancio	103A23511	20,659
0434827	4		Verde	103A23512	20,659
0434828	4		Azzurro	103A23513	20,659
0434829	4	Dosa sapone d'appoggio cm Ø 8 x h 15,5	Bianco	103A24002	23,241
0434830	4		Arancio	103A24511	29,697
0434831	4		Verde	103A24512	29,697
0434832	4		Azzurro	103A24513	29,697
0434833	4	Porta scopino cm Ø 10 x h 38	Bianco	103A25002	46,483
0434834	4		Arancio	103A25511	55,521
0434835	4		Verde	103A25512	55,521
0434836	4		Azzurro	103A25513	55,521
NILO - IN VETRO PIENO COLORATO					
0434814	4	Porta sapone d'appoggio cm 12,5 x h 3 x 9	Bianco	103A18802	21,950
0434813	4		Nero	103A18801	21,950
0434816	4	Porta spazzolini d'appoggio cm 7,5 x h 11,5 x 6	Bianco	103A19802	21,950
0434815	4		Nero	103A19801	21,950
0434818	4	Dosa sapone d'appoggio cm 7,5 x h 16 x 6	Bianco	103A20802	37,445
0434817	4		Nero	103A20801	37,445
0434820	4	Porta scopino cm 10,5 x h 40 x 8,5	Bianco	103A21802	55,521
0434819	4		Nero	103A21801	55,521
SEDILI WC					
SEDILI WC IN TERMOINDURENTE					
0047632°	6	M94 cm 43-46 x 37	Bianco	101021004	19,342
0047623°	12	PELLICANO cm 43-44,5 x 36,5	Bianco	101004004	15,521
SEDILI IN TERMOINDURENTE PER CERAMICHE POZZI GINORI					
0047624	6	C 2004 - Sedile WC per modello Colibrì cm 43,2 x 37	Bianco	101007004	26,857
0047646°	6	S 2004 - Sedile WC per modello Selnova cm 43-44 x 35,2	Bianco	101081004	27,334
SEDILI WC IN LEGNO					
0047647°	6	PEGASO - Sedile WC in legno mdf con cerniere in metallo	Bianco	101085004	28,406
0047649	6		Faggio	101085321	32,280
0047650	6		Noce	101085322	32,280
0047648	6		Champagne	101085060	28,406



COMFORT & SICUREZZA					
SEDUTE					
CODICE	MINIMO VENDITA	DESCRIZIONE	COLORE	CODICE FORNITORE	€
0239488°	2	Sgabello 4 gambe portata max: 130 Kg - Ø cm 35 x h48	Bianco	101307602	58,574
0239489°	2	Seduta per vasca regolabile portata max: 110 Kg cm 65-72 x h 27 x 38	Bianco	101308602	117,100
0239490°	2	Seduta ribaltabile da muro portata max: 110 Kg cm 42 x h 11 x 47	Bianco	101309602	166,000
0239491°	2	Rialzo per seduta WC portata max: 200 Kg cm 37 x h 17 x 41	Bianco	101318004	55,320
0239499°	2	Barra d'appoggio ribaltabile portata max: 125 Kg cm 10 x h 21,5 x 70	Bianco	101310004	78,098
MANIGLIONI IN ACCIAIO INOX					
0239498°	3	Barra d'appoggio inox 30 cm (Ø 32mm) portata max: 150 Kg cm 40 x h 8 x 7,5	Cromo	101311100	40,692
0239496°	3	Barra d'appoggio inox 45 cm (Ø 32mm) portata max: 150 Kg cm 55 x h 8 x 7,5	Cromo	101312100	45,557
0239493	3	Barra d'appoggio inox 60 cm (Ø 32mm) portata max: 150 Kg cm 70 x h 8 x 7,5	Cromo	101313100	48,811
0239494	3	Barra d'appoggio inox 45° (Ø 32mm) portata max: 150 Kg cm 60 x h 30 x 7,5	Cromo	101314100	53,708
MANIGLIONI IN PVC					
0239497°	6	Barra d'appoggio PVC 30 cm (Ø 36mm) portata max: 120 Kg cm 39 x h 8,5 x 8	Bianco	101315004	18,861
0239495	6	Barra d'appoggio PVC 45 cm (Ø 36mm), portata max: 120 Kg cm 54 x h 8,5 x 8	Bianco	101316004	20,820
0239492	6	Barra d'appoggio PVC 60 cm (Ø 36 mm), portata max: 120 Kg cm 69 x h 8,5 x 8	Bianco	101317004	21,799
SISTEMA MODULARE					
0361388	6	Raccordo Snodabile in ABS Ø cm 8,5 x 8	Bianco	101302004	34,184
0361389	6	Barra in PVC Medicaie Ø cm 3,5 x 100	Bianco	101320004	26,032
0361390	6	Terminale in ABS Ø cm 8,5 x h 8,5 x 8	Bianco	101326004	10,741



LAVANDERIA SCARPIERE CUCINE

Monlegrappa[®]



MOBILI LAVATOI							
LAVELLA							
CODICE	DESCRIZIONE	H CM	P CM	L CM	COLORE	CODICE FORNITORE	€
0073337°	Mobile idrorepellente ad una anta con vasca e asse termoplastico, cerniere dx	85	50	45	bianco	M140002001	357,100
0073345°	come sopra, cerniere sx	85	50	45	bianco	M140003001	357,100
0073350	come sopra, con cesto, cerniere dx	85	50	45	bianco	M140004001	415,300
0073355	come sopra, con cesto, cerniere sx	85	50	45	bianco	M140005001	415,300
0073360°	come sopra, cerniere dx e asse legno	85	50	45	bianco	M140006001	374,200
0073365	come sopra, cerniere sx e asse legno	85	50	45	bianco	M140007001	374,200
0073369	come sopra, con cesto, cerniere dx e asse legno	85	50	45	bianco	M140008001	432,400
0073373	come sopra, con cesto, cerniere sx e asse legno	85	50	45	bianco	M140009001	432,400
0073378°	Mobile idrorepellente a due ante, con vasca e asse termoplastico	85	50	60	bianco	M140020001	407,300
0073384	come sopra, con cesto	85	50	60	bianco	M140022001	465,500
0073392°	come sopra, con asse in legno	85	50	60	bianco	M140024001	439,200
0073400	come sopra, con cesto e asse in legno	85	50	60	bianco	M140026001	497,400
0073407°	Mobile idrorepellente a due ante, con vasca e asse termoplastico	85	60	60	bianco	M140120001	419,800
0073413	come sopra, con cesto	85	60	60	bianco	M140122001	478,000
0073418°	come sopra, con asse in legno	85	60	60	bianco	M140124001	455,200
0073426°	come sopra, con cesto e asse in legno	85	60	60	bianco	M140126001	513,000
0073433°	Mobile idrorepellente a due ante, con vasca e asse termoplastico	85	60	80	bianco	M140170001	512,000
0073437	come sopra, con cesto	85	60	80	bianco	M140172001	569,000
0073443	come sopra, con asse in legno	85	60	80	bianco	M140174001	529,000
0073449	come sopra, con cesto e asse in legno	85	60	80	bianco	M140176001	588,000
0073577°	Mobile idrorepellente per inserire lavatrice a dx, completo di vasca e asse termoplastico e cesto	89	60	109	bianco	M142002001	632,000
0073583°	come sopra, per inserire lavatrice a sx	89	60	109	bianco	M142003001	632,000
0073598	come sopra, per inserire lavatrice a dx, con asse in legno	89	60	109	bianco	M142006001	648,000
0073602	come sopra, per inserire lavatrice a sx, con asse in legno	89	60	109	bianco	M142007001	648,000

Nei mobili della Serie **Lavella** é possibile fare combinazioni colori tra la struttura in Bianco e Faggio e le ante nei colori Bianco, Faggio, Blu e Giallo. I prezzi delle varie combinazioni sono uguali a quelle proposte nel listino.



MOBILI LAVATOI							
LAVABELLA							
CODICE	DESCRIZIONE	H CM	P CM	L CM	COLORE	CODICE FORNITORE	€
0073455°	Mobile idrorepellente a due ante, con vasca e asse in legno	85	60	80	bianco	M140177001	588,000
0073462	come sopra, con cesto	85	60	80	bianco	M140178001	648,000
0073745	Mobile idrorepellente per inserire lavatrice a dx, completo di vasca, asse termoplastico e cesto	89	50	109	bianco	M146002001	651,000
0073750°	come sopra, per inserire lavatrice a sx	89	50	109	bianco	M146003001	651,000
0073754	come sopra, per inserire lavatrice a dx, con asse in legno	89	50	109	bianco	M146006001	670,000
0073758°	come sopra, per inserire lavatrice a sx, con asse in legno	89	50	109	bianco	M146007001	670,000
EDILLA							
0074065°	Mobile idrorepellente ad 1 anta con vasca e asse termoplastico, cerniere dx	85	50	45	bianco	M200002001	270,400
0074066°	come sopra, cerniere sx	85	50	45	bianco	M200003001	270,400
0074067	come sopra, con cesto, cerniere dx	85	50	45	bianco	M200004001	328,600
0074068	come sopra, con cesto, cerniere sx	85	50	45	bianco	M200005001	328,600
0074069°	Mobile idrorepellente a 2 ante con vasca e asse termoplastico	85	50	60	bianco	M200020001	308,000
0120025	come sopra, con cesto	85	50	60	bianco	M200022001	366,200
0074070°	Mobile idrorepellente a 2 ante con vasca e asse termoplastico	85	60	60	bianco	M200120001	333,100
0074071	come sopra, con cesto	85	60	60	bianco	M200122001	390,200
0074072°	Mobile idrorepellente a 2 ante con vasca e asse termoplastico	85	60	80	bianco	M200170001	387,900
0074073	come sopra, con cesto	85	60	80	bianco	M200172001	446,100
0074076°	Mobile idrorepellente a 1 anta per inserire lavatrice a dx, con vasca e asse termoplastico e cesto	90	60	109	bianco	M202002001	488,300
0074077°	come sopra, per inserire lavatrice a sx	90	60	109	bianco	M202003001	488,300



MOBILI LAVATOI							
PIUVELLA							
CODICE	DESCRIZIONE	H CM	P CM	L CM	COLORE	CODICE FORNITORE	€
0079287	Mobile con struttura e ante in materiale plastico bianco, maniglie in nylon colore grigio, ghiera regolabili. Vasca e asse termoplastico, cerniere a dx	85	50	45	bianco	M380002001	358,200
0079288°	come sopra, cerniere sx	85	50	45	bianco	M380003001	358,200
0079289°	come sopra, a 2 ante	85	50	60	bianco	M380020001	366,200
0079290°		85	60	60	bianco	M380040001	375,300



ACQUA							
0073778°	Mobile idrorepellente Lavella a due ante, con vasca Acqua in ceramica e asse in legno	87	50	63	bianco	M147050001	575,000
0073806		87	50	63	faggio	M147150012	632,000
0073792°		87	60	63	bianco	M147060001	589,000
0073818		87	60	63	faggio	M147160012	651,000
0073785	come sopra, con cesto	87	50	63	bianco	M147052001	634,000
0073812		87	50	63	faggio	M147152012	693,000
0073799		87	60	63	bianco	M147062001	649,000
0073824		87	60	63	faggio	M147162012	712,000



0073830	Mobile Atlanta in alluminio e laminato a spessore a due ante, con vasca Acqua in ceramica e asse in legno	87	50	63	bianco	M147250001	777,000
0073836		87	60	63	bianco	M147260001	791,000
0073833	come sopra, con cesto	87	50	63	bianco	M147252001	837,000
0073839		87	60	63	bianco	M147262001	851,000



0191323	Mobile idrorepellente Marella a due ante rivestite in PVC, con vasca Acqua in ceramica e asse in legno	87	50	63	bianco	M147350001	513,000
0073843		87	60	63	bianco	M147360001	531,000
0073842	come sopra, con cesto	87	50	63	bianco	M147352001	573,000
0073844		87	60	63	bianco	M147362001	591,000

Nei mobili della serie Acqua + Lavella è possibile fare combinazioni di colori tra la struttura in Bianco e Faggio e le ante nei colori: Bianco, Faggio, Blu e Giallo. I prezzi delle varie combinazioni sono uguali a quelle proposte nel listino. Il mobile serie Acqua è completo di piletta ed escluso di sifone.



MOBILI LAVATOI

ACQUA

CODICE	DESCRIZIONE	H CM	P CM	L CM	COLORE	CODICE FORNITORE	€
0073845	Mobile idrorepellente Edilla a due ante in nobilitato, con vasca Acqua in ceramica e asse in legno	87	50	63	bianco	M147450001	465,500
0073847°		87	60	63	bianco	M147460001	480,300
0073846	come sopra, con cesto	87	50	63	bianco	M147452001	525,000
0073848		87	60	63	bianco	M147462001	540,000

MOBILI SOTTOLAVATOI

0074033°	PILOZZO - Mobile sottolavatoio a due ante	85	60	60	bianco	M180120001	216,800
0120024	MESSICO - Mobile sottolavatoio a due ante	50	34	48	bianco	M180220001	127,800

VASCHE DA ESTERNO

ONDA

0191320°	Vasca in materiale termoplastico interamente riciclabile, fornita di piletta, viti di fissaggio e dispenser per detersivo liquido (il dispenser non è disponibile nella larghezza 47)	19	33	47		M399315001	75,297
0191321°		26	40	52		M399316001	88,988
0191322°		28	46	62		M399317001	107,200

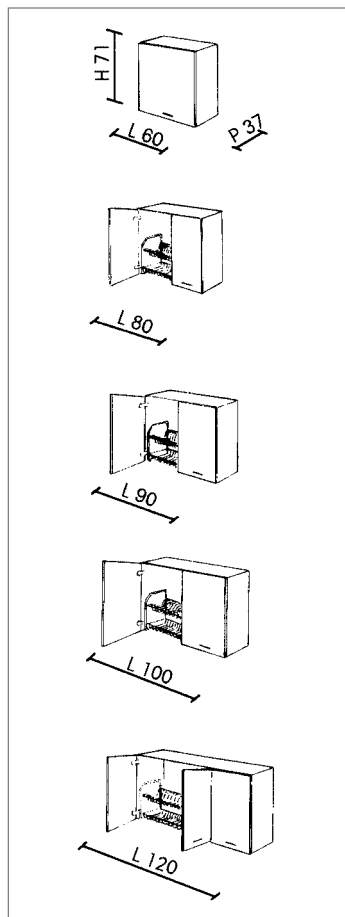
GOCCIA

0120026	Vasca in poliestere rinforzato con fibra di vetro, fornita di troppopieno, viti di fissaggio	16	40	50		M399307001	108,400
0120027		24	45	65		M399308001	142,600
0191319		30	52	74		M399309001	157,400

MOBILI SOTTOLAVELLO

PIEGHEVOLE

0076379°	Mobile sottolavello ripiegato con 2 ante già montate, piedini regolabili, bianco	82	50	80	inox	M235002001	166,600
0076404		82	45	80	ceramica	M235102001	166,600
0076385°		82	50	90	inox	M235004001	171,100
0076407		82	45	90	ceramica	M235104001	171,100
0076410		82	50	90	ceramica	M235106001	171,100
0076391°		82	50	100	inox	M235006001	176,800
0076413		82	45	100	ceramica	M235110001	176,800
0076416		82	50	100	ceramica	M235112001	176,800
0076398°		82	50	120	inox	M235008001	213,300
0076421		82	50	120	ceramica	M235130001	213,300



MOBILI SOTTOLAVELLO							
BASSANO							
CODICE	DESCRIZIONE	H CM	P CM	L CM	COLORE	CODICE FORNITORE	€
0076425	Mobile sottolavello a 2 ante, bianco	82	50	80	inox	M240002001	166,600
0076447		82	45	80	ceramica	M240102001	166,600
0076429		82	50	90	inox	M240004001	170,000
0076451		82	45	90	ceramica	M240104001	170,000
0076456		82	50	90	ceramica	M240106001	170,000
0076434		82	50	100	inox	M240006001	174,600
0076460		82	45	100	ceramica	M240110001	174,600
0076465		82	50	100	ceramica	M240112001	174,600
0076440	Mobile sottolavello a 3 ante di cui due ante scorrevoli autolubrificanti con apertura unica, bianco	82	50	120	inox	M240008001	200,800
0076470		82	50	120	ceramica	M240130001	200,800
0076540	Mobile sottolavello a 2 ante e 1 cassettera, per lavello da cm 120 con scolapiatti a dx, bianco	82	50	120	inox	M240300001	310,300
0076553		82	50	120	ceramica	M240310001	310,300
0076546	come sopra, scolapiatti sinistro	82	50	120	inox	M240301001	310,300
0076559		82	50	120	ceramica	M240311001	310,300
0076693	Mobile pensile scolapiatti ad una anta, griglia in metallo plastificato, con cerniere a dx	71	37	60	bianco	M240702001	195,100
0076699	come sopra, cerniere a sx	71	37	60	bianco	M240703001	195,100
0076705	Mobile pensile scolapiatti a 2 ante con griglia in metallo plastificato	71	37	80	bianco	M240706001	201,900
0076712		71	37	90	bianco	M240708001	206,500
0076719		71	37	100	bianco	M240710001	213,300
0076725	Mobile pensile scolapiatti a 3 ante di cui una con armadietto dx, griglia in metallo plastificato per lavello con scolapiatti a dx	71	37	120	bianco	M240714001	251,000
0076731	come sopra, con armadietto sx	71	37	120	bianco	M240715001	251,000



Angolare di raccordo interno in PVC e inox

interjolly IJ



Sguscia interna per rivestimenti in ceramica in inox dotata di pezzi speciali

roundcove RI



Raccordo per vasche e piatti doccia in PVC e alluminio

sanitec SB



Paraspigolo arrotondato per rivestimento

roundcorner RO



Jolly per finitura di spigoli in acciaio, alluminio, ottone e PVC

roundjolly RJ



Profilo polivalente di finitura e completamento

squarejolly SJ



Sguscia per mosaico in alluminio per raccordare pavimenti e rivestimenti o angoli interni

mosaitec DM



Profilo per angolo esterno o raccordo per gradino per mosaico vetroso

mosaitec RJM



Profilo polivalente di finitura e completamento per mosaico

mosaitec SJM



Copri pozzetto in acciaio inox spazzolato

draintec PD



Sistema di accessori per arredo bagno e cucina in vetro ed inox

sistemabinario



Membrana d'isolamento murale piastrellabile

folitec



Plano Design Battiscopa ad incasso per pareti in cartongesso con inserto in alluminio o legno

plano design BF



Paragradino in legno di rovere con supporto in alluminio

stairtec FW



Battiscopa in alluminio con fissaggio invisibile "Bicolor Design"

battiscopa BI



PROFILI POLIVALENTI PER PAVIMENTI

RJM

CODICE	MINIMO VENDITA	SIGLA	MISURA	FINITURA	CODICE FORNITORE	U.M.	€
0392070	27	SERIE M	H 4,4 mm x 2,7 m	All. Argento Anodiz.	RJM44AS270	MT	8,324
0392071	27	SERIE M	H 4,4 mm x 2,7 m	All. Cromo Brillantato	RJM44ASB270	MT	12,857
0392072	27	SERIE M	H 4,4 mm x 2,7 m	All. Oro Brillantato	RJM44AOB270	MT	12,857

CRM

0392073	27	SERIE M	H 4,4 mm x 2,7 m	All. Argento Anodiz.	CRM44AS270	MT	10,688
0392074	27	SERIE M	H 4,4 mm x 2,7 m	All. Cromo Brillantato	CRM44ASB270	MT	15,356
0392075	27	SERIE M	H 4,4 mm x 2,7 m	All. Oro Brillantato	CRM44AOB270	MT	15,356

FL

0288971	27	FOLOSTAIR FL	H 8 mm x 2,7 m	All. Argento Anodiz.	FL80AS270	MT	12,180
0288972	27	FOLOSTAIR FL	H 10 mm x 2,7 m	All. Argento Anodiz.	FL100AS270	MT	12,687
0288973	27	FOLOSTAIR FL	H 12,5 mm x 2,7 m	All. Argento Anodiz.	FL125AS270	MT	13,463

RJ

0289119	27	ROUNDJOLLY RJ	H 10 mm x 2,7 m	All. Bianco Puro	RJ100A11270	MT	9,360
0289142	27	ROUNDJOLLY RJ	H 10 mm x 2,7 m	All. Argento	RJ100AS270	MT	7,767
0289155	27	ROUNDJOLLY RJ	H 10 mm x 2,7 m	Inox Lucido	RJ100IL270	MT	19,257
0289197	27	ROUNDJOLLY RJ	H 10 mm x 2,7 m	PVC Bianco Puro	RJ100P11270	MT	2,269

SJ

0290722	27	SQUAREJOLLY	H 10 mm x 2,7 m	All. Argento	SJ100AS270	MT	9,473
0290725	27	SQUAREJOLLY	H 10 mm x 2,7 m	All. Brillantato Cromo	SJ100ASB270	MT	16,113
0290737	27	SQUAREJOLLY	H 10 mm x 2,7 m	Ottone Lucido	SJ100OL270	MT	27,716
0290743	27	SQUAREJOLLY	H 10 mm x 2,7 m	Inox Lucido	SJ100IL270	MT	19,172

CR

0289766	27	COFLEX CR	R 16 mm x 2,7 m	PVC Bianco Puro	CR16P11270	MT	6,527
0289570	27	KERAJOLLY KJ	H 10 mm x 2,7 m	PVC Bianco Puro	KJ100P11270	MT	2,622
0289754	1	COFLEX/set	Angolo esterno 5 PCS	PVC Bianco Puro	CREP11SET	CF	16,480
0289760	1	COFLEX/set	Angolo interno 5 PCS	PVC Bianco Puro	CRIP11SET	CF	16,480

BA

0290559	40	BATTISCOPIA BA	H 60 mm x 4 m	Alluminio Argento	BA600ASN400	MT	11,560
0290562	40	BATTISCOPIA BA	H 100 mm x 4 m	All. Argento Adesivo	BA1000ASA400	MT	22,302
0290564	1	BATTISCOPIA BAE	H 60 mm	Polipropilene Argento	BAE600PS	NR	4,891
0290570	27	BATTISCOPIA BA	H 80 mm x 2,7 m	Inox Lucido Adesivo	BA800ILA270	MT	26,560



juke box *light*

Design: Arch. Bruna Rapisarda

REGIA
www.regia.it



Versione destra



Versione destra

MOBILI DA BAGNO				
JUKE BOX LIGHT 02				
CODICE	DESCRIZIONE	COLORE	CODICE FORNITORE	€
0279361	Specchio con doppie luci cm 110 x H 80	Cromo	84921196	766,000
0278426	Modulo cm 110 con 4 cassetti, in mdf, laccato lucido, senza lavabi, cm 110 x 36 x H 60	Bianco	88021110	2.312,000
0278427		Nero	88021111	2.312,000
0278055	Lavabo "Cubo 1", completo di piletta cm 40 x 28 x H 30	Nero	87004050	905,000
0278056		Bianco	87004051	905,000
0407869	(ordinarne due)	Foglia d'oro	87004057	1.399,000
0407868		Foglia d'argento	87004058	1.399,000
0278051		Rosso	87004053	933,000
0278052		Verde Mela	87004054	933,000
0278054		Ambra	87004055	933,000
0278053		Blu	87004056	933,000
JUKE BOX LIGHT 07				
0279395	Specchio con antina mobile cm 60 + 25 x 50 H	Specchio	833296	332,300
0278525	Modulo cm 80 con 3 cassetti, in mdf, laccato lucido, senza lavabo, cm 100 x 36 x H 60	Bianco	88028010DX	1.808,000
0278527	Per la versione sinistra sostituire la DX finale con SX	Nero	88028011DX	1.808,000
0278533		Wengè	88028003DX	1.562,000
0278055	Lavabo "Cubo 1", completo di piletta cm 40 x 28 x H 30	Nero	87004050	905,000
0278056		Bianco	87004051	905,000
0407869	(ordinarne due)	Foglia d'oro	87004057	1.399,000
0407868		Foglia d'argento	87004058	1.399,000
0278051		Rosso	87004053	933,000
0278052		Verde Mela	87004054	933,000
0278054		Ambra	87004055	933,000
0278053		Blu	87004056	933,000
0277965	Lampada con 2 luci, braccio corto	-	647600A90	262,900
JUKE BOX LIGHT 08				
0279394	Specchio con luci laterali (con interruttore) cm 80 x 40 H	Specchio	84958096	434,000
0278374	Modulo cm 100 con 3 cassetti, in mdf, laccato lucido, senza lavabo, cm 100 x 36 x H 60	Bianco	88031010DX	1.984,000
0278376	Per la versione sinistra sostituire la DX finale con SX	Nero	88031011DX	1.984,000
0278061	Lavabo "Cubo 2", completo di piletta cm 50 x 28 x H 30	Nero	87005050	967,000
0278062		Bianco	87005051	967,000
0407871	(ordinarne due)	Foglia d'oro	87005057	1.496,000
0407870		Foglia d'argento	87005058	1.496,000
0278057		Rosso	87005053	997,000
0278058		Verde Mela	87005054	997,000
0278060		Ambra	87005055	997,000
0278059		Blu	87005056	997,000
0279036	Pensile con 1 ripiano in legno e 4 in vetro cm 35 x 20 x H 150	Palissandro	84813502	996,000



ACCESSORI				
METROPOLITAN				
CODICE	DESCRIZIONE	COLORE	CODICE FORNITORE	€
0278316	Mensola per portasapone cm 16 x 11 x H 1	Cromo	820190	88,045
0278720	Portasalviette a sbalzo cm 3 x 35 x H 9	Cromo	820790	112,800
0278727	Portasalviette cm 30 x 9 x H 1	Cromo	821390	88,045
0278750	come sopra, cm 40 x 9 x H 1	Cromo	821490	94,246
0278773	come sopra, cm 60 x 9 x H 1	Cromo	821590	106,600
0278692	Portarotolo destro cm 15,5 x 9,5 x H3,5	Cromo	821690DX	86,805
0278691	come sopra, sinistro	Cromo	821690SX	86,805
0277565	Appendino cm 3 x 5 x H 3	Cromo	821890	55,803
0278935	Portascopino a parete cm 8,5 x 8,5 x H 38	Bianco* / Cromo	82199060	132,700
0277888	Dosatore appoggio cm 5,5 x 5,5 x H 18	Bianco*	822260	84,325
0278808	Portasapone appoggio cm 11,5 x 9 x H2	Bianco*	822160	22,321
0277681	Bicchiere appoggio cm 5,5 x 5,5 x H 12,5	Bianco*	822360	39,062
0278268	Mensola per portabicchiere e dosatore cm 16 x 8 x H1	Cromo	820690	82,341
TWIN				
0279225	Portasapone appoggio cm Ø 13 x 5	Bianco* / Cromo	62219051	73,164
0277880	Dosatore appoggio cm Ø 7 x 22	Bianco* / Cromo	62229051	169,900
0277667	Bicchiere appoggio cm Ø 7 x 16,5	Bianco* / Cromo	62239051	112,800
0279233	Portascopino a parete cm Ø 11 x H 56	Bianco* / Cromo	62199051	312,500
0279191	Portarotolo cm Ø 12 x 12,5	Bianco* / Cromo	62169051	66,344
0277572	Appendino cm Ø 9	Bianco* / Cromo	783351	64,484
0279212	Portasalviette cm 80 x 8 x 3	Cromo	621290	145,100
0279210	come sopra, cm 45 x 8 x 3	Cromo	621390	121,500
0279211	come sopra, cm 60 x 8 x 3	Cromo	621590	127,700
0407836	Portasalviette cm Ø 12	Bianco* / Cromo	783451	76,884
0279165	Piantana con portascopino e portarotolo cm Ø 22 x H 74,5	Bianco* / Cromo	62299051	548,000
0279160	Piantana portasalviette cm Ø 22 x H 85	Bianco* / Cromo	62309051	328,600
FUSION				
0279209	Portasalviette cm 80 x 9,5 x 2,5	Cromo	631290	251,700
0279207	come sopra, cm 45 x 8 x 2,5	Cromo	631390	167,400
0279208	come sopra, cm 60 x 9,5 x 2,5	Cromo	631590	189,700
0287666	Portarotolo destro cm 3 x 5 x H 3	Cromo	631690DX	114,100
0324182	come sopra, sinistro	Cromo	631690SX	114,100
0279198	Portasalviette a sbalzo cm 40 x 15,5 x 2,5	Cromo	631790	237,600
0277545	Appendino cm 8 x 8 x 5,5	Cromo	631890	105,400
0279245	Portascopino a parete cm 58 x 8 x 8,5	Cromo	631990	268,500
0279206	Portasalviette cm 11 x 511 x H 7,5	Cromo	632090	140,700
0279232	Portasapone appoggio cm 11 x 12 x H 3	Cromo	632190	140,700
0277874	Dosatore appoggio cm 7 x 7 x H 19	Cromo	632290	198,400
0277692	Bicchiere appoggio cm 7 x 7 x H 14	Cromo	632390	121,500
0278281	Mensola cm 45 x 14 x H 2,5	Cromo	632990	281,500

*Disponibili in diversi colori



Gli idrodomestici® Cillit®



Filtro
Cillit-Eurodiago



Filtro Cillit-Galileo 18



Filtro Cillit-Multipur



Dosatore Cillit-Immuno 180-240



Dosatore
Cillit-Immuno 152



Cillit-AQA TOTAL 1500 Cillit-AQA TOTAL 2500



Addolcitori Cillit-Neckar
Parat - Parat Duo



Cillichemie®
Lunga vita all'acqua



APPARECCHI PER LA DEPURAZIONE DELL'ACQUA			
CILLIT BONAQUA-GOLD S - OSMOSI INVERSA - SOTTO LAVELLO			
CODICE	DESCRIZIONE	CODICE FORNIT.	€
0030296	CILLIT BONAQUA-GOLD S – Portata l/minuto 0,8 – Racc. mm 8, misure ingombro H 41 cm, L 34 cm, P 25 cm, compreso rubinetto elettrico e raccordi di connessione carico 1/2, valvola a sfera e scarico a collare	12744AB	1.583,000
CILLIT BONAQUA-SILVER S - NANOFILTRAZIONE - SOTTO LAVELLO			
0030305	CILLIT BONAQUA-SILVER S – Portata l/minuto 0,7 – Racc. mm 8, misure ingombro H 41 cm, L 34 cm, P 25 cm, compreso rubinetto elettrico e raccordi di connessione carico 1/2, valvola a sfera e scarico a collare	12760AA	1.686,000
CILLIT BONAQUA-GOLD T - OSMOSI INVERSA - SOPRA LAVELLO			
0030287	CILLIT BONAQUA-GOLD T – Portata l/minuto 0,8 – Racc. mm 8, misure ingombro H 41 cm, L 34 cm, P 30 cm, compreso raccordi di connessione carico 1/2, valvola a sfera e scarico a collare	12736AB	1.549,000
CILLIT BONAQUA-SILVER T - NANOFILTRAZIONE - SOPRA LAVELLO			
0030306	CILLIT BONAQUA-SILVER T – Portata l/minuto 0,7 – Racc. mm 8, misure ingombro H 41 cm, L 34 cm, P 30 cm, compreso raccordi di connessione carico 1/2, valvola a sfera e scarico a collare	12761AA	1.593,000
RICAMBI PER CILLIT BONAQUA			
0030283	CILLIT – Modulo 100 GPD	12728	161,900
0030307	CILLIT – Modulo per nanofiltrazione	12762AA	183,700
0030308	Mini Refiner (Cartuccia ricambio cod. 12744AB – 12736AB 12760AA – 12761AA)	12763AA	93,873
CILLIT-AQUA DREAM FRIZZ-T - SOPRA LAVELLO, EROGA ACQUA NORMALE, GASSATA E REFRIGERATA			
0422241	CILLIT-AQUA DREAM FRIZZ-T - Portata l/minuto 3 – Racc. mm 1/2, misure ingombro H 39,5 cm, L 24,5 cm, P 41	12127AA	2.436,000
CILLIT-AQUA DREAM TELEFRIZZ-S - SOTTO LAVELLO CON TELECOMANDO E MINI RUBINETTO EROGA ACQUA NORMALE, GASSATA E REFRIGERATA			
0422242	CILLIT-AQUA DREAM TELEFRIZZ-S - Portata l/minuto 3 – Racc. mm 1/2, misure ingombro H 39,5 cm, L 24,5 cm, P 41 - rubinetto compreso	12128AA	2.681,000
0422243	Mobiletto per AQUA DREAM FRIZZ-T, misure H 82 cm, L 24,5 cm, P 41	12129AA	578,000
CILLIT-AQUA DREAM PUSH-S - SOTTO LAVELLO CON RUBINETTO EROGA ACQUA NORMALE, GASSATA E REFRIGERATA			
0422244	CILLIT-AQUA DREAM PUSH-S - Portata l/minuto 3 – Racc. mm 1/2, misure ingombro H 39,5 cm, L 24,5 cm, P 41 - rubinetto compreso	12130AA	2.659,000


APPARECCHI PER LA DEPURAZIONE DELL'ACQUA
**CILLIT FONTESANA FRIZZ-T - SOPRA LAVELLO
EROGA ACQUA NORMALE, GASSATA E REFRIGERATA**

CODICE	DESCRIZIONE	CODICE FORNIT.	€
0030297	CILLIT FONTESANA FRIZZ-T – Portata l/minuto 3 – Racc. mm 8, misure ingombro H 44 cm, L 36 cm, P 38 cm (vaschetta esclusa), compreso raccordi di connessione carico 1/2, valvola a sfera, colore GRIGIO	12745AD	2.587,000

**CILLIT FONTESANA POLO-T - SOPRA LAVELLO
EROGA ACQUA NORMALE E REFRIGERATA**

0030288	CILLIT FONTESANA POLO-T – Portata l/minuto 3 – Racc. mm 8, misure ingombro H 44 cm, L 36 cm, P 38 cm, compreso raccordi di connessione carico 1/2, valvola a sfera, colore GRIGIO	12740AD	1.985,000
---------	---	---------	-----------

**CILLIT FONTESANA POLO CELSIUS-T - SOPRA LAVELLO
EROGA ACQUA NORMALE, REFRIGERATA E CALDA**

0030309	CILLIT FONTESANA POLO CELSIUS -T – Portata l/minuto 3 – Racc. mm 8, misure ingombro H 44 cm, L 36 cm, P 38 cm, compreso raccordi di connessione carico 1/2, valvola a sfera colore GRIGIO	12764AA	2.162,000
---------	---	---------	-----------

**CILLIT FONTESANA TELEFRIZZ S - SOTTO LAVELLO CON COMANDO A DISTANZA
EROGA ACQUA NORMALE, REFRIGERATA E GASSATA**

0030492	CILLIT FONTESANA TELEFRIZZ-S – Portata l/minuto 3 – Racc. mm 8, misure ingombro H 45 cm, L 36 cm, P 38 cm., escluso Refiner, Digimeter, bombola CO2 e riduttore di pressione, completo di telecomando a 3 funzioni e mini rubinetto	12754AA	2.804,000
---------	---	---------	-----------

**CILLIT FONTESANA TELEPOLO S - SOTTO LAVELLO CON COMANDO A DISTANZA
EROGA ACQUA NORMALE, REFRIGERATA E GASSATA**

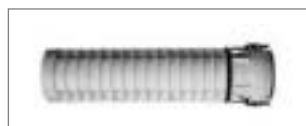
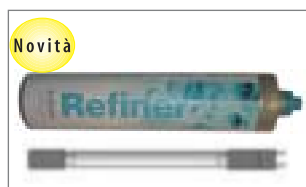
0030498	CILLIT FONTESANA TELEPOLO-S – Portata l/minuto 3 – Racc. mm 8, misure ingombro H 45 cm, L 36 cm, P 38 cm., escluso Refiner e Digimeter, completo di telecomando a 3 funzioni e mini rubinetto	12795AA	2.201,000
---------	---	---------	-----------

**CILLIT FONTESANA STAR FRIZZ - SOPRA PIANO
EROGA ACQUA NORMALE, REFRIGERATA E GASSATA**

0386967	CILLIT FONTESANA STAR FRIZZ Ciliegio – Portata l/minuto 3 – Racc. mm 12, misure ingombro H 45 cm, L 32 cm, P 50 cm.	12710AA	2.955,000
0386966	Mobiletto CILLIT FONTESANA STAR FRIZZ Ciliegio, misure ingombro H 83 cm, L 32 cm, P 47 cm	12711AA	707,000

ACCESSORI E RICAMBI PER CILLIT-FONTESANA FRIZZ, POLO, POLO CELSIUS, TELEFRIZZ E TELEPOLO

0030313	Bombola di ricambio usa e getta da 0,6 kg in acciaio al carbonio	12765AA	35,027
0030314	Bombola CO2 ricaricabile da 1 kg in acciaio al carbonio	12766AA	210,200
0030315	Bombola CO2 ricaricabile da 4 kg in lega di alluminio	12767AA	386,100
0030316	Riduttore di pressione con manometro per bombola ricaricabile	12768AA	108,700
0030317	Kit di trasformazione riduttore di pressione usa e getta in ricaricabile	12769AA	18,681
0030318	Tulipano di protezione valvola, bombola ricaricabile	12770AA	33,159
0030320	Lampada UV-L (per nuovi Fontesana Box e Plus)	12773AA	239,700
0030327	Brucciatore Fontesana Plus FS 11 Watt (per vecchi codici 12780AA)	12780AA	94,807
0030292	Mobiletto attrezzato-misure ingombro H88, L35, P45 cm, colore grigio	12743AB	336,300
0030304	Refiner con testata portafiltro (da installarsi separatamente)	12758AA	190,500
0030303	Cartuccia REFINER	12757AA	105,100
0030302	Contatore digitale DIGIMETER 8000 T	12755AA	49,194


APPARECCHI PER LA DEPURAZIONE DELL'ACQUA
CILLIT FONTESANA SPRINGLER

CODICE	DESCRIZIONE	CODICE FORNIT.	€
0030497	CILLIT FONTESANA SPRINGLER – Fontanella su base, Portata l/minuto 3 – Racc. mm 8, misure ingombro H 106 cm, L 36 cm, P 38 cm, escluso Refiner e Digimeter	12793AA	1.943,000
0030500	CILLIT FONTESANA EROGATORE SPRINGLER DUO – ingombro H 18 cm, L 36 cm, P 38 cm	12815AA	496,600
0030499	CILLIT FONTESANA GRUPPO REFRIGERATORE SPRINGLER DUO – portata l/minuto 3 Racc. mm 8, misure ingombro H 45 cm, L 36 cm, P 38 cm, escluso Refiner e Digimeter	12813AA	1.524,000

CILLIT-AQA BOX FS - EROGA ACQUA FILTRATA, COMPLETO DI MINIRUBINETTO

0411650	CILLIT-AQA BOX FS - contiene il Mini Refiner ed il Digimeter Portata l/h 250 - Racc. mm 8, Tensione V/Hz 220/50, misure ingombro H 40 cm, L 24,5 cm, P 14	12778AB	582,000
---------	---	---------	---------

CILLIT-AQA BOX UV-FS V- EROGA ACQUA FILTRATA E DISINFETTATA, COMPLETO DI MINIRUBINETTO

0411651	CILLIT-AQA BOX UV-FS - contiene il Mini Refiner, il Digimeter e la lampada UV Philips (codice 12959AA) Portata l/h 250 - Racc. mm 8, Tensione V/Hz 220/50, misure ingombro H 40 cm, L 24,5 cm, P 14	12779AB	750,000
---------	---	---------	---------

RICAMBI PER CILLIT-AQA BOX FS E CILLIT-AQA BOX UV-FS

0030308	Cartuccia Mini Refiner	12763AA	93,873
0411652	Brucciatore Philips UV 6 Watt per AQA BOX	12969AA	28,956

CILLIT-FONTESANA - REFINER E MINI-REFINER COMPLETI

0426643	REFINER con rubinetto e accessori	12830AA	291,100
0426642	Mini Refiner con rubinetto e accessori	12829AA	280,200

CILLIT UV BIOLUX 170 - LAMPAD E UV SOTTOLAVELLO

0030371	CILLIT-UV BIOLUX 170 – R accessorio su supporto con minirubinetto	12880AB	707,000
0030284	CILLIT – Brucciatore UV VIP 2 GPM	12729AA	98,543

APPARECCHI PER LA PROTEZIONE ANTICALCARE DELL'ACQUA
CILLIT-AQA PIONEER

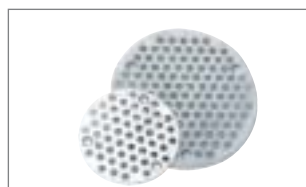
0422239	CILLIT-AQA PIONEER – portata max 1.500 l/h pressione 16 bar, durezza totale dell'acqua fino a 40° fr. e con temperatura max di 680° C. Il sistema é completo di filtro Cillit-Eurodiago 1 - raccordi 1	12107AA	1.424,000
0426641	SOLO CILLIT-AQA PIONEER come sopra, senza filtro Cillit-Eurodiago 1	12114AA	1.273,000

RICAMBI PER CILLIT-AQA PIONEER

0422240	CB-REFIL NANOTECH	12108AA	74,413
---------	-------------------	---------	--------



Aqa Total



APPARECCHI PER LA PROTEZIONE ANTICALCARE DELL'ACQUA

CODICE	DESCRIZIONE	CODICE FORNIT.	€
0030216	Cillit-Aqa Total 1500 – portata m ³ /h 1,5 – raccordi DN 20, pressione 10 bar, per una unità abitativa, per un totale di massimo tre persone	12115AC	3.009,000
0030217	Cillit-Aqa Total 2500 – portata m ³ /h 2,5 – raccordi DN 25 - pressione 10 bar, per una unità abitativa, per un totale massimo di sei persone	12116AB	4.666,000
0194470	Cillit-Aqa Total 4500 – portata m ³ /h 4,5 – raccordi DN 32 pressione 10 bar, per una unità abitativa, per più di sei persone	12119AA	7.888,000

DOSATORI DI POLIFOSFATI

DOSATORI CILLIT IMMUNO

CODICE	DESCRIZIONE	PORT. M ³ /H	RACC. POLL.	CODICE FORNIT.	€
0030187°	CILLIT-IMMUNO 152 FG	1,5	1/2	12015	43,745
0030188°	CILLIT-IMMUNO 152 By-pass FG	1,5	1/2	12016	58,067
0030190°	CILLIT-IMMUNO 153 FG	1,5	1/2	12020	61,025
0030191	CILLIT-IMMUNO 153 By-pass FG	1,5	1/2	12021	80,329
0030089	BY-PASS PER CILLIT-IMMUNO 152/153			10013	16,346
0030085°	CILLIT-IMMUNO 180	1,8	3/4	10002	446,800
0030086°	CILLIT-IMMUNO 240	2,4	1	10003	449,900
0030088	CILLIT-IMMUNO 420 N	4,2	1 1/4	10009	676,000
0030087	CILLIT-IMMUNO 600	9	1 1/2	10005	1.046,000

ACCESSORI PER CILLIT IMMUNO

0030094	Cillit-disco Solubilizzatore 150 (confezione 25 pezzi)			10024	35,027
0030095	Cillit-disco Solubilizzatore 180/240 (confezione da 25 pezzi)			10025	44,368
0030091	Chiave Tipo 1 per CILLIT-Immuno FDN 3/4 - 1			10021	25,375
0030092	Chiave Tipo 2 per CILLIT-Immuno FDN 1 1/4			10022	30,979
0030093	Chiave Tipo 3 per CILLIT-Immuno FDN 1 1/2			10023	42,967

DOSATORI DI POLIFOSFATI

CILLIT - 55 POLIFOSFATI PER DOSATORI CILLIT IMMUNO - (ADATTI PER TUTTI GLI APPARECCHI IN COMMERCIO)

0030099°	CILLIT 55 M - H UNI (conf. da 12 buste per 80 grammi cad.			10048	31,913
0030100	CILLIT 55 M - H UNI (conf. da 2 scatole da 350 grammi cad.			10050	23,351
0030098°	CILLIT 55 M - H UNI conf. da 1 kg			10041	29,578
0030101	CILLIT 55 H in conf. da 10 kg			10051	284,900
0030102	CILLIT 55 M in conf. da 10 kg			10052	288,000
0030103	CILLIT 55 H in conf. da 25 kg			10061	671,000
0030104	CILLIT 55 M in conf. da 25 kg			10062	673,000

APPARECCHI ANTICALCARE MAGNETICI-ANODICI - DOSATORI

CILLIT - MINIPARATRON - ANTICALCARE - MAGNETICI - ANODICI CILLIT - MINIPARATRON

0030096	CILLIT-MINI PARATRON 1/2	1,5	1/2	10026	97,454
0030097	CILLIT-MINI PARATRON 3/4	4	3/4	10027	98,543

CILLIT - IMPULSOR OPTRONIC POMPE DOSATRICI PER POLIFOSFATI IN SOLUZIONE

0030115	CILLIT Impulsor Optronic F3 3/4 - HY		3/4	10105AA	1.660,000
0030116	CILLIT Impulsor Optronic F3 1 - HY		1	10106AA	1.675,000
0030121	CILLIT Impulsor Optronic T20 1 HY		1	10116AA	2.131,000
0030122	CILLIT 55 M in conf. da 25 kg			10117AA	2.167,000

CILLIT - IMPULSAN POLIFOSFATI IN SOLUZIONE

0030107	CILLIT Impulsan H (per Optronic F3) in tanica da 3 l.			10080	35,650
0030109	CILLIT Impulsan SW H1 (per Optronic F3) in tanica da 3 l.			10083	35,650
0030113	CILLIT Impulsan H 4 (per Optronic T20) in tanica da 20 l.			10091	92,628
0030114°	CILLIT-Impulsan Special (per Optronic T20) in tanica da 20 litri			10093	92,628



FILTRI ECONOMICI DUNA					
FILTRI DUNA (SOLO CORPO)					
CODICE	DESCRIZIONE	PORT. M ³ /H	RACC. POLL.	CODICE FORNIT.	€
0030192°	Filtro CILLIT-DUNA	1,5	1/2	12052AA	40,476
0030193°	Filtro CILLIT-DUNA	2,5	3/4	12053AA	43,122
0030194°	Filtro CILLIT-DUNA	3	1	12054AA	43,122
0030195°	Filtro CILLIT-DUNA	6	1 1/4	12055AA	59,935

CARTUCCE PER FILTRI DUNA					
0030196°	Cartuccia lavabile 1/2 - H 5 - 90 micron			12056	15,240
0030197°	Cartuccia a filo avvolto 1/2 - H 5 - 20 micron			12057	6,445
0030207	Cartuccia p.p. 1/2 - H 5 - 5 micron			12073AA	8,110
0030204	Cartuccia p.p. 1/2 - H 5 - 50 micron			12067AA	8,593
0030198	Cartuccia a carbone attivo 1/2 - H 5			12058	21,639
0030199°	Cartuccia lavabile 3/4 - 1 H 9 - 90 micron			12060	18,058
0030200°	Cartuccia filo avvolto 3/4 - 1 H - 9 - 20 micron			12061	7,098
0030279	Cillit - Cartuccia VIP 5 micron			12724	14,073
0030208	Cartuccia p.p. 3/4 - 1 H 9 - 50 micron			12074AA	12,563
0030201	Cartuccia a carbone attivo 3/4 - 1 - H 9			12062	26,932
0030202°	Cartuccia lavabile 1 1/4 - H 9 - 90 micron			12064	20,238
0030203°	Cartuccia a filo avvolto 1 1/4 - H 9 - 20 micron			12065	7,176
0030205	Chiave universale filtri DUNA, solo per cod. 12055AA			12068	6,989
0030206	Staffa di fissaggio filtri DUNA			12069	11,738



FILTRI A CALZA LAVABILE					
CILLIT-EUROFILTRI CON TESTATA IN BRONZO PN 16					
0030153°	CILLIT-Eurofiltro 1/2 PN 10 PB	1,5	1/2	10540	62,271
0030136°	CILLIT-Eurofiltro WF 3/4	3	3/4	10477AA	105,200
0030137°	CILLIT-Eurofiltro WF 1	3,5	1	10478AA	106,300
0030138	CILLIT-Eurofiltro WF 1 1/4	4	1 1/4	10479AA	127,800
0030151	CILLIT-Eurofiltro WF 1 1/2	9	1 1/2	10538AA	325,400
0030152	CILLIT-Eurofiltro WF 2	12	2	10539AA	367,400
0030135	Set 10 pezzi calza Eurofiltro			10475	28,177
0030142	Cartuccia Eurofiltro WF 3/4 - 1 - 1 - 1 1/4			10507AA	12,267
0030143	Cartuccia Eurofiltro WF 1 1/2 1 2			10508AA	29,267
0030139°	Calza di ricambio per EUROFILTRO PN 16 - 3/4 - 1 - 1 1/4 (per vecchi modelli cod. 10477-10478-10479)			10481	13,979



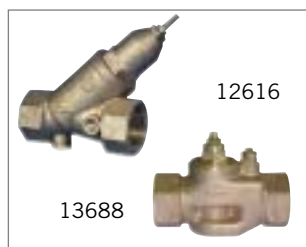
FILTRI AUTOPULENTI					
CILLIT- GALILEO 18 HYDROMODUL PN 18					
0030409	CILLIT-GALILEO 18 3/4 HY	3	3/4	12970AA	235,100
0030410	CILLIT-GALILEO 18 1 HY	3,5	1	12971AA	250,600
0030411	CILLIT-GALILEO 18 1 1/4 HY	4	1 1/4	12972AA	253,800
CILLIT-GALILEO 18 COMBI HYDROMODUL PN 18					
0030413	CILLIT-GALILEO 18 COMBI 3/4 HY	3	3/4	12975AA	403,200
0030414	CILLIT-GALILEO 18 COMBI 1 HY	3,5	1	12976AA	423,400
0030415	CILLIT-GALILEO 18 COMBI 1 1/4 HY	4	1 1/4	12977AA	479,500



FILTRI AUTOPULENTI					
<i>CILLIT-EURODIAGO INSTALLAZIONE IN LINEA</i>					
CODICE	DESCRIZIONE	PORT. M ³ /H	RACC. POLL.	CODICE FORNIT.	€
0030339°	CILLIT-EURODIAGO 3/4	3	3/4	12799AA	174,400
0030340°	CILLIT-EURODIAGO 1	3,5	1	12800AA	182,100
0030338	CILLIT-EURODIAGO 1 1/4	4	1 1/4	12797AA	197,700
0030341	CILLIT-EURODIAGO 1 1/2	9	1 1/2	12801AA	443,700
0030342	CILLIT-EURODIAGO 2	12	2	12802AA	460,800
0030412	Cartuccia lavabile per Cillit-Diago Galileo 18 e Eurodiago 3/4 - 1 - 1 1/4			12973AA	33,782
0030343	Cartuccia lavabile per Eurodiago 1 1/2 - 2 e Multipur 3/4 - 1 - 1 1/4 - 1 1/2 - 2			12803AA	44,990
<i>CILLIT-MULTIPUR M MANUALI AUTOPULENTI CON ELEMENTO FILTRANTE A RETE 90÷110 MICRON, PER ACQUE POTABILI</i>					
0030379	CILLIT-MULTIPUR M 3/4 HY	3,5	3/4	12910AB	495,100
0030380	CILLIT-MULTIPUR M 1 HY	4,5	1	12911AB	509,000
0030381	CILLIT-MULTIPUR M 1 1/4 HY	5	1 1/4	12912AB	529,000
0030382	CILLIT-MULTIPUR M 1 1/2	9	1 1/2	12913AB	710,000
0030383	CILLIT-MULTIPUR M 2	11	2	12914AB	777,000
<i>CILLIT MULTIPUR M CON CON ATTACCHI FLANGIATI MANUALI AUTOPULENTI CON ELEMENTO FILTRANTE A RETE INOX 100 MICRON</i>					
0030391	CILLIT-MULTIPUR DN 65 M	22	DN 65	12937	2.265,000
0030392	CILLIT-MULTIPUR DN 80 M	36	DN 80	12938	2.969,000
<i>CILLIT MULTIPUR A PER ACQUE POTABILI AUTOMATICI AUTOPULENTI TEMPORIZZATI CON ELEMENTO FILTRANTE A RETE 90÷110 MICRON</i>					
0030384	CILLIT-MULTIPUR A 3/4 HY	3,5	3/4	12920AC	970,000
0030385	CILLIT-MULTIPUR A 1 HY	4,5	1	12921AB	984,000
0030386	CILLIT-MULTIPUR A 1 1/4 HY	5	1 1/4	12922AB	1.003,000
0030387	CILLIT-MULTIPUR A 1 1/2	9	1 1/2	12923AB	1.031,000
0030388	CILLIT-MULTIPUR A 2	12	2	12924AB	1.045,000
<i>CILLIT MULTIPUR PER ACQUE POTABILI AUTOMATICI AUTOPULENTI COADIUVATI DAL COMANDO DELTAPI (PRESSIONE DIFFERENZIALE) INCORPORATO</i>					
0030393	CILLIT- MULTIPUR DN 65 A	22	DN65	12939AA	3.685,000
0030394	CILLIT-MULTIPUR DN 80 A	36	DN80	12940AA	4.163,000
0030395	Cartuccia lavabile Multipur DN 65-80 A e M			12944AA	133,300
<i>CILLIT FDN CON ATTACCHI IN BRONZO RUOTABILI DI 360°</i>					
0030346	CILLIT FDN 91 3/4 M	4	3/4	12816	241,300
0030347	CILLIT FDN 91 1 M	5,5	1	12817	258,400
0030348	CILLIT FDN 91 1 1/4 M	6,5	1 1/4	12818	339,400
0030140	CILLIT FDN 84 1 1/2 N	9	1 1/2	10490	610,000
0030141	CILLIT FDN 84 2 N	15	2	10493	704,000
0030144	Cartuccia a calza per FDN 91 3/4 - 1 - 1 1/4			10510	30,979
0030145	Cartuccia a calza per FDN 84 1 1/2 - 2			10511	55,421
RIDUTTORI DI PRESSIONE					
<i>CILLIT - LUNA</i>					
0030355	CILLIT - riduttore di pressione Luna 1/2			12840	103,700
0030351	CILLIT - riduttore di pressione Luna 3/4			12835	107,000
0030352	CILLIT - riduttore di pressione Luna 1			12836	115,400
0030353	CILLIT - riduttore di pressione Luna 1 1/4			12837	172,800
0030354	CILLIT - riduttore di pressione Luna 1 1/2			12838	305,100



ADDOLCITORI AUTOMATICI					
CILLIT-PARAT DUO (A DOPPIA COLONNA)					
CODICE	DESCRIZIONE	PORT. M³/H	RACC. POLL.	CODICE FORNIT.	€
0030247	CILLIT-PARAT DUO a doppia colonna computerizzato, volumetrico e autodisinfettante	1,2	1 1/4	12570	3.735,000
CILLIT-PARAT T - CLORPLUS TIPO 1 - TIMER ELETTRONICO					
0030421	CILLIT-PARAT 32 T	1,5	1	13601AA	1.438,000
0030422	CILLIT-PARAT 58 T	2	1	13602AA	1.784,000
0030423	CILLIT-PARAT 78 T	2,2	1	13603AA	1.863,000
CILLIT-PARAT T-BIO CON SISTEMA DI AUTODISINFEZIONE INCORPORATO E TIMER ELETTRONICO					
0030424	CILLIT-PARAT 32 T-BIO	1,5	1	13604AA	1.740,000
0030425	CILLIT-PARAT 58 T-BIO	2	1	13605AA	2.097,000
0030426	CILLIT-PARAT 78 T-BIO	2,2	1	13606AA	2.142,000
CILLIT-PARAT DATA - CLORPLUS TIPO 1 - VOLUMETRICO STATISTICO					
0030427	CILLIT-PARAT 32 DATA	1,5	1	13607AA	1.624,000
0030428	CILLIT-PARAT 58 DATA	2	1	13608AA	1.954,000
0030429	CILLIT-PARAT 78 DATA	2,2	1	13609AA	2.061,000
CILLIT-PARAT BIODATA - VOLUMETRICO STATISTICO AUTODISINFEZIONE					
0030430°	CILLIT-PARAT BIODATA 32	1,5	1	13613AA	2.167,000
0030431	CILLIT-PARAT BIODATA 58	2	1	13614AA	2.595,000
0030432	CILLIT-PARAT BIODATA 78	2,2		13615AA	2.755,000
ADDOLCITORI AUTOMATICI					
CILLIT-NECKAR QUARZ-TIMER ELETTRONICO (USO TECNOLOGICO)					
0030285	CILLIT-NECKAR QUARZ NK 37 E	1,5	1	12731AB	1.084,000
0030263	CILLIT-NECKAR QUARZ NK 58 E	2	1	12624AB	1.154,000
0030264	CILLIT-NECKAR QUARZ NK 78 E	2,2	1	12625AB	1.334,000
0030265	CILLIT-NECKAR QUARZ NK 118 E	2,2	1	12626AB	1.527,000
0030266	CILLIT-NECKAR QUARZ NK 168 E	2,5	1	12627AB	1.960,000
0422257	CILLIT-NECKAR QUARZ NK 228 E	2,5	1	12628AB	2.334,000
CILLIT-NECKAR E 96-A - TIMER ELETTRONICO CLORPLUS TIPO 1 (ACQUA POTABILE)					
0030433	CILLIT-NECKAR 58 E-96-A	2	1	13630AB	1.353,000
0030434	CILLIT-NECKAR 78 E-96-A	2,2	1	13631AB	1.558,000
0030435	CILLIT-NECKAR 118 E-96-A	2,2	1	13632AB	1.772,000
0030436	CILLIT-NECKAR 168 E-96-A	2,5	1	13633AB	2.253,000
0030437	CILLIT-NECKAR 228 E-96-A	2,5	1	13634AB	2.650,000
CILLIT-NECKAR ELEKTRON T-BIO AUTODISINFEZIONE -TIMER ELETTRONICO (ACQUA POTABILE)					
0030448	CILLIT-NECKAR NK 58 E T-BIO	2	1	13657AB	1.653,000
0030449	CILLIT-NECKAR NK78 E T-BIO	2,2	1	13658AB	1.863,000
0030450	CILLIT-NECKAR NK 118 E T-BIO	2,2	1	13659AB	2.078,000
0030451	CILLIT-NECKAR NK 168 E T-BIO	2,5	1	13660AC	2.558,000
0030452	CILLIT-NECKAR NK 228 E T-BIO	2,5	1	13661AA	2.961,000
CILLIT-NECKAR DATA 96-A CLORPLUS TIPO 1 - VOLUMETRICO STATISTICO (ACQUA POTABILE)					
0030438	CILLIT-NECKAR 58 DATA 96-A	2	1	13640AB	1.929,000
0030439	CILLIT-NECKAR 78 DATA 96-A	2,2	1	13641AC	2.178,000
0030440	CILLIT-NECKAR 118 DATA 96-A	2,2	1	13642AB	2.309,000
0030441	CILLIT-NECKAR 168 DATA 96-A	2,5	1	13643AB	2.538,000
0030442	CILLIT-NECKAR 228 DATA 96-A	2,5	1	13644AA	2.997,000



ADDOLCITORI AUTOMATICI					
CILLIT-NECKAR BIODATA D 96-A - VOLUMETRICO STATISTICO AUTODISINFEZIONE (ACQUA POTABILE)					
CODICE	DESCRIZIONE	PORT. M³/H	RACC. POLL.	CODICE FORNIT.	€
0030443	CILLIT-NECKAR NK 58 BIODATA D-96-A	2	1	13650AB	2.483,000
0030444	CILLIT-NECKAR NK 78 BIODATA D-96-A	2,2	1	13651AB	2.712,000
0030445	CILLIT-NECKAR NK 118 BIODATA D-96-A	2,2	1	13652AB	2.938,000
0030446	CILLIT-NECKAR NK 168 BIODATA D-96-A	2,5	1	13653AB	3.117,000
0030447	CILLIT-NECKAR NK 228 BIODATA D-96-A	2,5	1	13654AA	3.467,000
DISPOSITIVI DI AUTODISINFEZIONE CLORPLUS					
0030272	CB-CLORPLUS Tipo 1-N			12717AC	320,700
0030270	CB-CLORPLUS Tipo 2-N			12715AC	323,800
0030268	CB-CLORPLUS Tipo 3-K - dispositivo di autodisinfezione adatto per modelli da 1 1/2 nella versione CRONO.			12713AC	326,900
VALVOLA BY-PASS DI SOVRALIMENTAZIONE E DI MISCELAZIONE					
0030259	CILLIT-MULTIBLOCK HY 1			12613	414,100
0030260	CILLIT-MULTIBLOCK HY 1 1/4			12614	445,200
ACCESSORI PER ADDOLCITORI					
VALVOLA					
0030261	Valvola di sovralimentazione da 1 1/4 pollice per compensare le richieste di acqua nei momenti di massima punta.			12616	386,100
0030467	Valvola miscelatrice da 1 1/4			13688	390,800
ATTIVANTE PER ADDOLCITORI					
0030181	CILLIT Fe Harz Reiniger da 1 litro			11156	21,172
PRODOTTI CHIMICI PER IMPIANTI DI RISCALDAMENTO ACQUA CALDA					
CONDIZIONANTE CALDAIE AD ACQUA CALDA					
0386974	CILLIT-HS 23 COMBI da 1/2 kg.			10133AA	16,968
0030123°	CILLIT-HS 23 COMBI da 1 kg.			10135	31,758
0215239	CILLIT-HS 23 COMBI da 5 kg.			10136AA	124,900
0030124	CILLIT-HS 23 COMBI da 20 kg.			10137	437,500
RISANANTE CALDAIE AD ACQUA CALDA					
0386973	CILLIT-HS 23 RS da 1/2 kg.			10143AA	14,135
0030125°	CILLIT-HS 23 RS da 1 kg.			10145	20,238
0215240	CILLIT-HS 23 RS da 5 kg.			10144AA	93,095
0030126	CILLIT-HS 23 RS da 20 kg.			10146	362,700
CONDIZIONANTE CALDAIE AD ACQUA SURRISCALDATA					
0386970	CILLIT-HS 180 da 1/2 kg.			12304AA	14,991
0030218	CILLIT-HS 180 da 1 kg.			12300	29,267
0215241	CILLIT-HS 180 da 5 kg.			12303AA	129,700
0030219	CILLIT-HS 180 da 10 kg.			12301	250,600
0030220	CILLIT-HS 180 da 20 kg.			12302	485,700
CONDIZIONANTI PER IMPIANTI DI RISCALDAMENTO A PAVIMENTO CON CALDAIE A CONDENSAZIONE					
0407443	CILLIT-HS 30 da 0,5 kg.			12473AA	14,384
0407444	CILLIT-HS 30 da 1 kg.			12474AA	20,549
0407445	CILLIT-HS 30 da 5 kg.			12475AA	29,423
0407446	CILLIT-HS 30 da 20 kg.			12476AA	114,400
CONDIZIONAMENTO + ANTIGELO CIRCUITI IN GENERE					
0030222	CILLIT-CC 45 Special da 5 kg.			12359AA	98,388
0030224	CILLIT-CC 45 Special da 10 kg.			12365AA	168,100
0030223	CILLIT-CC 45 Special da 20 kg.			12360	311,400



FILTRI PER CALDAIE					
FILTRI CILLIT-KKN PER LA NEUTRALIZZAZIONE DELL'ACQUA DI CONDENZA DELLE CALDAIE A CONDENSAZIONE					
CODICE	DESCRIZIONE		CODICE FORNIT.	€	
0422245	CB - KKN S - Portata acqua di condensa max 20 lt/h Numero di appartamenti max: 5-6 Potenzialità caldaia max: 100.000 Kcal/h Autonomia cartuccia ca. 7.000 lt		12386AA	99,789	
0422246	CB - KKN M - Portata acqua di condensa max 40 lt/h Potenzialità caldaia max: da 100.000 a 200.000 Kcal/h Autonomia cartuccia ca: 25.000 lt		12387AA	139,000	
0422247	CB - KKN COLOMBO Portata acqua di condensa max: 56 lt/h Potenzialità caldaia max: da 201.000 a 300.000 cal/h		12388AA	152,100	
0422248	CB - KKN MAXI Portata acqua di condensa max: 250 l/h Potenzialità caldaia max: da 301.000 ai 1.300.000 cal/h		12389AA	529,000	
0423444	Cartuccia neutralizzante per CB-KKN-S		12469AA	54,020	
0422255	Cartuccia neutralizzante per CB-KKN-M		12470AA	93,250	
0422253	CB-KK 62 per CB-KKN COLOMBO ricarica da 4,5 kg.		12467AA	26,153	
0422254	CB-KK 62 per CB-KKN MAXI ricarica da 12 kg.		12468AA	68,653	
IMPIANTI DI DOSAGGIO					
CARICAMENTO DI PRODOTTI CHIMICI					
0030221	CILLIT-THERMOCYCLON caricatore di prodotti chimici in impianti di riscaldamento e raffreddamento a ciclo chiuso (fino a 4 appartamenti)		12335AA	188,400	
0386969	CILLIT-THERMOCYCLON 25 - Filtro defangatore e chiarificatore per impianti di riscaldamento (da 4 a max 25 appartamenti)		12336AA	588,000	
0030119	Pompa caricamento HS		10112	529,000	
0030120	Mini pompa di caricamento CILLIT		10113	56,666	
POMPE DOSATRICI ELETTRONICHE ECONOMICHE					
CODICE	DESCRIZIONE	PORT. M ³ /H	RACC. POLL.	CODICE FORNIT.	€
0030239	CILLIT-DP 2.10 INEX- 2lt - 10 bar	2		12529AB	598,000
0030240	CILLIT-DP 8.8 INEX - 8 lt - 8 bar	8		12530AB	725,000
0030241	CILLIT-DP 2.10 INEXDIS - 2lt - 10 bar	2		12531AA	677,000
0030242	CILLIT-DP 8.8 INEX DIS - 8 lt - 8 bar	8		12532AA	802,000
ACCESSORI PER POMPE DOSATRICI					
0030245	Serbatoio con base LB 128 da 100 litri per pompe Cillit-Optronic/DP			12565AB	238,200
0030246	Serbatoio 129 UNI da 100 litri			12566	124,100
0030243	Sonda livello minimo LB 128 OPT + INEX			12557	59,001
0030244	Sonda livello serbatoio 100 litri			12560	97,454
CONTATORI AD IMPULSI PER POMPE DOSATRICI					
0030248	CONTATORE M - contatore ad impulsi	2,5	3/4	12452AA	235,100
0030249		4	1	12453AA	319,100
0030250		7	1 1/4	12454AA	369,000
0030251		10	1 1/2	12456AA	839,000
0030252		15	DN 50	12457AA	979,000



DISINCROSTANTI RAPIDI E RELATIVE POMPE					
POMPE PER LA DISINCROSTAZIONE RAPIDA					
CODICE	DESCRIZIONE	PORT. M ³ /H	RACC. POLL.	CODICE FORNIT.	€
0030160	CILLIT-BARRACUDA SEK 22 P pompa per la disincrostazione rapida per serpentine e piccoli impianti (completo di invertitore di flusso), serbatoio da 20 lt (riempimento 13 lt)	850	1/2 3/4	10619	655,000
0030161	CILLIT-SEK 10 – TEAPOT pompa per disincrostazione rapida per serpentine e piccoli impianti di nuova concezione, completa di invertitore di flusso e serbatoio di max 10 lt (riempimento 7 lt)	850	1/2 3/4	10620	567,000
PRODOTTI PER LA DISINCROSTAZIONE					
0030167	CILLIT-FFW PROF1, da 1 kg.			10637	8,468
0030164	CILLIT-FFW PROF1, da 20 kg.			10631	68,031
0030163	CILLIT-FFW Soluzione, da 10 kg.			10628	32,536
0030166	CILLIT-FFW Soluzione, da 20 kg.			10634	63,672
0030168	CILLIT-FFW-AL Soluzione, da 20 kg.			10643	83,910
0030165	CILLIT-FFW-AL Profi, da 25 kg.			10633	311,400
0030157	CILLIT-NAW liquido, da 20 kg.			10608	82,664
0030158	CILLIT-NEUTRA liquido, da 25 kg.			10609	99,633
CORREDI ANALISI					
0030173	Corredo CILLIT-55 e CILLIT-Impulsan			10716	160,300
0030178	Corredo CILLIT-HS 23 COMBI			10757	72,545
0030179°	Corredo CILLIT CB-MINI AQUATEST - °Fr per misurare la durezza dell'acqua			10765	16,346
0030162	Test-box CILLIT-SEK 20 per determinare il potere disincrostante delle soluzioni disincrostanti CILLIT FFW – CILLIT FFW AL			10624	22,261
SANIFICAZIONE APPARECCHI RAFFREDDAMENTO					
0030156	CILLIT BIOSILL 6000 – prodotto per lavare e disinfettare le batterie dei climatizzatori, può anche essere usato per disinfettare e pulire eventuali serbatoi di accumuli di acqua sanitaria, nonché le calze dei filtri. Il vantaggio di questo prodotto è che non rilascia odori sgradevoli (come per esempio il cloro) nell'acqua o nell'aria, fra l'altro nella disinfezione delle batterie dei climatizzatori il prodotto può essere smaltito nella vaschetta di raccolta condense, in modo tale da essere anch'essa disinfettata confezione da 5 kg			10561AA	38,763
DISSIPATORI PER USO DOMESTICO, BAR E PICCOLI RISTORANTI					
	Dissipatore per applicazione su lavello con bocca da 3,5" in acciaio inox e sintetici sottili e 3,5" ceramica, tipo U.S.A.				
0030506	modello 370G			75002AC	278,700
0030507	modello 370S			75003AC	325,400
0030508	modello 560D			75005AC	463,900
	Dissipatore per applicazione su lavello con bocca da 2" in acciaio inox e sintetici sottili				
0030509	modello 370G			75022AC	350,300
0030510	modello 370S			75023AC	400,100
0030511	modello 560D			75025AC	496,600
	Dissipatore per applicazione su lavello con bocca da 2" in ceramica				
0030512	modello 370G			75062AC	356,500
0030513	modello 370S			75063AC	403,200
0030514	modello 560D			75065AC	545,000

FEKA

INNOVATIVA
MODERNA
SOLIDA



DAB PUMPS S.p.A. - via M. Polo, 14 - 35035 Mestrino (PD)
Tel. +39-049-9048811 - Fax +39-049-9048847

www.dabpumps.com

DAB
PUMP PERFORMANCE



CIRCOLATORI SINGOLI A BOCCHETTONI						
VA						
CODICE	MODELLO	TENSIONE V	ATTACCHI POMPA	INTERASSE MM	CODICE FORNITORE	€
0063776	VA 25/130	1 x 230	1 1/2" G	130	505100962	122,200
0063784	VA 25/180	1 x 230	1 1/2" G	180	505130962	122,200
0063788	VA 25/180X	1 x 230	2" G	180	505140962	140,000
0063775°	VA 35/130	1 x 230	1 1/2" G	130	505100182	124,500
0063779	VA 35/130-1/2"	1 x 230	1" G	130	505110182	136,300
0063783°	VA 35/180	1 x 230	1 1/2" G	180	505130182	124,500
0063787	VA 35/180 X	1 x 230	2" G	180	505140182	143,600
0063777°	VA 55/130	1 x 230	1 1/2" G	130	505102182	126,900
0063780°	VA 55/130-1/2"	1 x 230	1" G	130	505112182	143,600
0063785°	VA 55/180	1 x 230	1 1/2" G	180	505132182	126,900
0063789	VA 55/180 X	1 x 230	2" G	180	505142182	151,000
0063778°	VA 65/130	1 x 230	1 1/2" G	130	505104182	141,000
0063782°	VA 65/130-1/2"	1 x 230	1" G	130	505114182	157,100
0063786°	VA 65/180	1 x 230	1 1/2" G	180	505134182	141,000
0063790°	VA 65/180 X	1 x 230	2" G	180	505144182	164,500

Motore a rotore bagnato a tre velocità. Motore autoprotetto per resistenza. Non è richiesta nessuna protezione contro il sovraccarico del motore. Grado di protezione: IP 44 Classe di isolamento: F. Campo di temperatura del liquido: da -10°C a +110°C e temperatura del liquido pompato superiore alla temperatura ambiente. Liquido pompato: Pulito, libero da sostanze solide e oli minerali, non viscoso, chimicamente neutro, prossimo alle caratteristiche dell'acqua (glicole max 30%). Massima pressione di esercizio: 10 bar (1000 kPa).



A						
CODICE	MODELLO	TENSIONE V	ATTACCHI POMPA	INTERASSE MM	CODICE FORNITORE	€
0192704	A 50/180 M	1 x 230	1 1/2" G	180	505803001	204,400
0192706°	A 50/180 XM	1 x 230	2" G	180	505802041	211,500
0192705	A 50/180 T	3 x 400	1 1/2" G	180	505803601	294,600
0212817	A 50/180 XT	3 x 400	2" G	180	505802671	300,800
0192707	A 56/180 M	1 x 230	1 1/2" G	180	505805001	227,900
0212818°	A 56/180 XM	1 x 230	2" G	180	505804041	235,000
0192708	A 56/180 T	3 x 400	1 1/2" G	180	505805601	306,900
0212819	A 56/180 XT	3 x 400	2" G	180	505804671	314,300
0192709	A 80/180 M	1 x 230	1 1/2" G	180	505807001	251,400
0208743°	A 80/180 XM	1 x 230	2" G	180	505806041	258,500
0192710	A 80/180 T	3 x 400	1 1/2" G	180	505807601	310,600
0212820	A 80/180 XT	3 x 400	2" G	180	505806671	318,000
0192702	A 110/180 XM	1 x 230	2" G	180	505809001	314,800
0192703	A 110/180 XT	3 x 400	2" G	180	505809601	374,400

Motore a rotore bagnato a tre velocità per circolatori monofase e a due velocità per trifase. Protezione termica incorporata nella versione monofase. Protezione termica tramite centralina elettronica, nella versione trifase, non inclusa. Grado di protezione: IP 44 motori monofase (IP42 motori trifase). Classe di isolamento: F. Campo di temperatura del liquido: da -10° C a +110° C e temperatura del liquido pompato superiore alla temperatura ambiente. Liquido pompato: Pulito, libero da sostanze solide e oli minerali, non viscoso, chimicamente neutro, prossimo alle caratteristiche dell'acqua (glicole max 30%). Massima pressione di esercizio: 10 bar (1000 kPa)



ACCESSORI			
CODICE	DESCRIZIONE	CODICE FORNITORE	€
0064024°	Kit bocchettoni 1" F per mod.: A50/80-A56/180-A80/180-A110/80	547121060	9,821
0064025°	Kit bocchettoni 1" 1/4 F per mod.: A50/80X-A56/180X-A80/180X-A110/80X	547121070	12,276



K20/41



K35/40 T

Motore asincrono chiuso e raffreddato a ventilazione esterna. Protezione termo – amperometrica incorporata e condensatore permanentemente inserito nella versione monofase. Per la protezione del motore trifase è raccomandabile l'uso di un telesalvatore in accordo alle normative vigenti. Grado di protezione del motore IP 44. Grado di protezione alla morsettiera IP 55 oltre 4 kW. Classe di isolamento F. Costruzione secondo normative CEI 2-3. Campo di temperatura del liquido: da -10° C a + 50° C (K 35/40 – K 45/50 – K 35/100 – K 40/100 – K 55/100) da -15° C a + 110° C (resto della gamma). Liquido pompato: Pulito, libero da sostanze solide o abrasive, non aggressivo, non viscoso, non cristallizzato e chimicamente neutro prossimo alle caratteristiche dell'acqua.

ELETTROPOMPE CENTRIFUGHE MONOIRANTI

K

CODICE	MODELLO	POTENZA ASSORBITA		TENSIONE V	CODICE FORNITORE	€
		KW	HP			
0058297°	K 20/41 M	0,37	0,5	1x220-240V	102110004	148,000
0058298	K 20/41 T	0,37	0,5	3x230-400V	102110014	168,200
0058299°	K 30/70 M	0,75	1	1x220-240V	102110024	202,100
0058300	K 30/70 T	0,75	1	3x230-400V	102110034	227,100
0058309	K 30/70 M-P**	0,75	1	1x220-240V	102112024	266,400
0058301	K 30/100 M	1,1	1,5	1x220-240V	102110042	340,100
0058302	K 30/100 T	1,1	1,5	3x230-400V	102110050	265,500
0058307	K 36/100 M	1,85	2,5	1x220-240V	102110162	348,700
0058303	K 36/100 T	1,85	2,5	3x230-400V	102110060	332,700
0058799	K 12/200 M	0,75	1	1x220-240V	103110004	203,800
0058800	K 12/200 T	0,75	1	3x230-400V	103110014	203,800
0058304	K 36/200 T	2,2	3	3x230-400V	102110070	554,000
0058305	K 40/200 T	3	4	3x230-400V	102110080	611,000
0058306	K 55/200 T	4	5,5	3x230-400V	102110090	692,000
0058342	K 14/400 M	1,85	2,5	1x220-240V	102130402	448,100
0058330	K 14/400 T	1,85	2,5	3x230-400V	102130000	433,400
0058341	K 11/500 T	2,2	3	3x230-400V	102130250	622,000
0058331	K 18/500 T	3	4	3x230-400V	102130010	680,000
0058332	K 28/500 T	4	5,5	3x230-400V	102130020	761,000

ELETTROPOMPE CENTRIFUGHE BIGIRANTI

K

0058310°	K 35/40 M	0,75	1	1x220-240V	102120004	220,900
0058311	K 35/40 T	0,75	1	3x230-400V	102120014	257,800
0058327	K 35/40 M-P**	0,75	1	1x220-240V	102122004	265,500
0058312	K 45/50M	1,1	1,5	1x220-240V	102120022	307,800
0058313	K 45/50 T	1,1	1,5	3x230-400V	102120030	360,900
0058328	K 45/50 M-P**	1,1	1,5	1x220-240V	102122022	352,400
0063240	K 45/50 T-P(1)	1,1	1,5	3x230-400V	502120020	646,000
0058322	K 55/50 M	1,85	2,5	1x220-240V	102120162	383,000
0058314	K 55/50 T	1,85	2,5	3x230-400V	102120040	354,800
0058329	K 55/50 MP**	1,85	2,5	1x220-240V	102122030	488,600
0192233	K 55/50 T-P(1)	1,85	2,5	3x230-400V	502120030	700,000
0058323	K 35/100 M	1,1	1,5	1x220-240V	102121002	376,900
0058324	K 35/100 T	1,1	1,5	3x230-400V	102121010	363,400
0058326	K 40/100 M	1,85	2,5	1x220-240V	102121032	430,900
0058325	K 40/100 T	1,85	2,5	3x230-400V	102121020	379,400
0058315	K 55/100 T	2,2	3	1x220-240V	102120050	531,000
0058316	K 66/100 T	3	4	3x230-400V	102120060	625,000
0058317	K 90/100 T	4	5,5	1x220-240V	102120070	693,000
0058318	K 70/300 T	5,5	7,5	3x400-Δ*	102120080	1.466,000
0058319	K 80/300 T	7,5	10	3x400-Δ*	102120090	1.616,000
0058320	K 70/400 T	9,2	12,5	3x400-Δ*	102120100	1.781,000
0058321	K 80/400 T	11	15	3x400-Δ*	102120110	1.932,000

* È possibile l'avviamento a stella. ** Elettropompa fornita di manometro, pressostato, cavo di alimentazione con spina e di raccordo a cinque vie da utilizzare per il collegamento ad un serbatoio. (1) Elettropompa corredata di manometro, pressostato, telesalvatore e raccordo a cinque vie da utilizzare per il collegamento al serbatoio.



JET

Motore asincrono chiuso e raffreddato a ventilazione esterna. Protezione termo – amperometrica incorporata e condensatore permanentemente inserito nella versione monofase. Per la protezione del motore trifase è raccomandabile l'uso di un telesalvatore in accordo alle normative vigenti. Grado di protezione del motore IP 44. Grado di protezione alla morsettiera IP 55. Classe di isolamento F. Costruzione secondo normative CEI 2-3 e CEI 61-69 (EN 60335 -2 - 41)
 Campo di temperatura del liquido: da -10° C a + 35° C (per uso domestico EN 60335 - 2 -41) da - 10° C a + 40° C (per altri impieghi).
 Liquido pompato: Pulito, libero da sostanze solide o abrasive, non aggressivo, non viscoso, non cristallizzato e chimicamente neutro prossimo alle caratteristiche dell'acqua
 Massima pressione di esercizio: JET 62-82-102 8 bar (800 kPa) JET 200-300-151-251 8 bar (800 kPa)



EURO

Motore asincrono a servizio continuo. Protezione termoamperometrica incorporata e condensatore permanentemente inserito per la versione monofase. Protezione a cura dell'utente per la versione trifase. Grado di protezione del motore: IP 44 - Grado di protezione della morsettiera: IP 55 - Classe di isolamento: F. Campo di funzionamento: da 10 a 120 litri/min. con prevalenza fino a 72 m. Liquido pompato: pulito, libero da sostanze solide o abrasive, non viscoso, non aggressivo, non cristallizzato e chimicamente neutro, prossimo alle caratteristiche dell'acqua. Campo di temperatura del liquido: da 0°C a +35°C per uso domestico (EN 60335-2-41) da 0°C a +40°C per altri impieghi. Massima pressione d'esercizio: 8 bar - Versione Euroinox autoadescante

ELETTROPOMPE AUTOADESCANTI JET

JET

CODICE	MODELLO	POTENZA ASSORBITA		TENSIONE V	CODICE FORNITORE	€
		KW	HP			
0058506	JET 62 M	0,44	0,6	1x220-240V	102660000	155,100
0058508°	JET 82 M	0,6	0,8	1x220-240V	102660020	158,600
0058509	JET 82 T	0,6	0,8	3x230-400V	102660030	176,800
0058510°	JET 102 M	0,75	1	1x220-240V	102660040	164,500
0058511	JET 102 T	0,75	1	3x230-400V	102660050	189,100
0058512°	JET 112 M	1	1,36	1x220-240V	102660060	185,600
0058513	JET 112 T	1	1,36	3x230-400V	102660070	202,600
0058514	JET 92 M	0,75	1	1x220-240V	102660080	164,500
0058516	JET 132 M	1	1,36	1x220-240V	102660100	185,600
0058517	JET 132 T	1	1,36	3x230-400V	102660110	202,600
0058347	JET 200 M	1,47	2	1x220-240V	102160142	375,900
0058348	JET 200 T	1,47	2	3x230-400V	102160150	399,000
0058349	JET 300 M	2,2	3	1x220-240V	102160162	482,500
0058350	JET 300 T	2,2	3	3x230-400V	102160170	361,800
0058343°	JET 151 M	1,1	1,5	1x220-240V	102160062	378,300
0058344	JET 151 T	1,1	1,5	3x230-400V	102160070	411,300
0058346	JET 251 M	1,85	2,5	1x220-240V	102160092	488,600
0058345	JET 251 T	1,85	2,5	3x230-400V	102160080	375,900

ELETTROPOMPE ORIZZONTALI MULTISTADIO

EURO

0058589	EURO 25/30 M	0,37	0,5	1x220-240V	102970000	166,800
0058591	EURO 30/30 M	0,45	0,6	1x220-240V	102970020	183,300
0058593	EURO 40/30 M	0,55	0,75	1x220-240V	102970040	204,400
0058595	EURO 30/50 M	0,55	0,75	1x220-240V	102970060	195,000
0058596	EURO 30/50 T	0,55	0,75	3x230-400V	102970070	200,100
0058597	EURO 40/50 M	0,75	1	1x220-240V	102970080	232,600
0058598	EURO 40/50 T	0,75	1	3x230-400V	102970090	238,200
0058599	EURO 50/50 M	1	1,36	1x220-240V	102970100	242,000
0058600	EURO 50/50 T	1	1,36	3x230-400V	102970110	248,000
0058601	EURO 25/80 M	0,55	0,75	1x220-240V	102970120	218,500
0058603	EURO 30/80 M	0,8	1,1	1x220-240V	102970140	253,800
0058604	EURO 30/80 T	0,8	1,1	3x230-400V	102970150	261,500
0058605	EURO 40/80 M	1,1	1,36	1x220-240V	102970160	260,800
0058606	EURO 40/80 T	1,1	1,36	3x230-400V	102970170	272,500



EUROINOX

Motore asincrono a servizio continuo. Protezione termoaemperometrica incorporata e condensatore permanentemente inserito per la versione monofase. Protezione a cura dell'utente per la versione trifase. Grado di protezione del motore: IP 44 - Grado di protezione della morsetteria: IP 55 - Classe di isolamento: F. Campo di funzionamento: da 10 a 120 litri/min. con prevalenza fino a 72 m. Liquido pompato: pulito, libero da sostanze solide o abrasive, non viscoso, non aggressivo, non cristallizzato e chimicamente neutro, prossimo alle caratteristiche dell'acqua. Campo di temperatura del liquido: da 0°C a +35°C per uso domestico (EN 60335-2-41) da 0°C a +40°C per altri impieghi. Massima pressione d'esercizio: 8 bar. Versione Euroinox autoadescente



JET 92 M-P

Versione monofase:
Elettropompa autoadescente corredata di manometro, pressostato, cavo di alimentazione con spina e di raccordo a tre vie da utilizzare per il collegamento ad un serbatoio.
Versione trifase:
Elettropompa autoadescente corredata di manometro, pressostato, telesalvamatore e di raccordo a tre vie da utilizzare per il collegamento ad un serbatoio.



JETINOX 92 M-P

ELETTROPOMPE ORIZZONTALI MULTISTADIO

EUROINOX

CODICE	MODELLO	POTENZA ASSORBITA		TENSIONE V	CODICE FORNITORE	€
		KW	HP			
0058607	EUROINOX 25/30 M	0,37	0,5	1x220-240V	102970200	188,000
0058608	EUROINOX 25/30 T	0,37	0,5	3x230-400V	102970210	196,400
0058609°	EUROINOX 30/30 M	0,45	0,6	1x220-240V	102970220	204,400
0058610	EUROINOX 30/30 T	0,45	0,6	3x230-400V	102970230	213,600
0058611	EUROINOX 40/30 M	0,55	0,75	1x220-240V	102970240	225,600
0058612	EUROINOX 40/30 T	0,55	0,75	3x230-400V	102970250	239,400
0058613°	EUROINOX 30/50 M	0,55	0,75	1x220-240V	102970260	220,900
0058614	EUROINOX 30/50 T	0,55	0,75	3x230-400V	102970270	229,600
0058615°	EUROINOX 40/50 M	0,75	1	1x220-240V	102970280	258,500
0058616	EUROINOX 40/50 T	0,75	1	3x230-400V	102970290	267,600
0058617	EUROINOX 50/50 M	1	1,36	1x220-240V	102970300	267,900
0058618	EUROINOX 50/50 T	1	1,36	3x230-400V	102970310	277,500
0058619	EUROINOX 25/80 M	0,55	0,75	1x220-240V	102970320	244,400
0058620	EUROINOX 25/80 T	0,55	0,75	3x230-400V	102970330	250,400
0058621	EUROINOX 30/80 M	0,8	1,1	1x220-240V	102970340	279,600
0058622	EUROINOX 30/80 T	0,8	1,1	3x230-400V	102970350	291,000
0058623	EUROINOX 40/80 M	1,1	1,36	1x220-240V	102970360	286,700
0058624	EUROINOX 40/80 T	1,1	1,36	3x230-400V	102970370	302,000

ELETTROPOMPE PREDISPOSTE JET – JETINOX

JET

0058518	JET 62 M-P	0,44	0,6	1x220-240V	102662000	197,400
0058519	JET 82 M-P	0,6	0,8	1x220-240V	102662020	202,100
0058520°	JET 102 M-P	0,75	1	1x220-240V	102662040	206,800
0058521	JET 112 M-P	1	1,36	1x220-240V	102662060	230,300
0058523	JET 132 M-P	1	1,36	1x220-240V	102662100	230,300
0058361	JET 200 M-P	1,47	2	1x220-240V	102162182	422,900
0063242	JET 200 T-P	1,47	2	3x230-400V	502160050	564,000
0058362	JET 300 M-P	2,2	3	1x220-240V	102162192	522,000
0063244	JET 300 T-P	2,2	3	3x230-400V	502160070	550,000
0058359	JET 151 M-P	1,1	1,5	1x220-240V	102162062	425,300
0063241	JET 151 T-P	1,1	1,5	3x230-400V	502160040	576,000
0058360	JET 251 M-P	1,85	2,5	1x220-240V	102162082	528,000
0063243	JET 251 T-P	1,85	2,5	3x230-400V	502160060	569,000

JETINOX

0058483	JETINOX 82 M-P	0,6	0,8	1x220-240V	102642020	215,000
0058484	JETINOX 102 M-P	0,75	1	1x220-240V	102642040	219,700
0058485	JETINOX 112 M-P	1	1,36	1x220-240V	102642060	239,700
0058487	JETINOX 132 M-P	1	1,36	1x220-240V	102642100	239,700



ELETTROPOMPE PREDISPOSTE EURO – EUROINOX						
EURO						
CODICE	MODELLO	POTENZA ASSORBITA		TENSIONE V	CODICE FORNITORE	€
		KW	HP			
0058630	EURO 30/50 M-P	0,55	0,75	1x220-240V	102972060	225,600
0058631	EURO 40/50 M-P	0,75	1	1x220-240V	102972080	263,200
0058634	EURO 30/80 M-P	0,8	1,1	1x220-240V	102972140	284,300
0058635	EURO 40/80 M-P	1	1,36	1x220-240V	102972160	293,700
EUROINOX						
0058637	EUROINOX 30/30 M-P	0,45	0,6	1x220-240V	102972220	237,300
0058638	EUROINOX 40/30 M-P	0,55	0,75	1x220-240V	102972240	258,500
0058639	EUROINOX 30/50 M-P	0,55	0,75	1x220-240V	102972260	253,800
0058640	EUROINOX 40/50 M-P	0,75	1	1x220-240V	102972280	291,400
0058641	EUROINOX 50/50 M-P	1	1,3	1x220-240V	102972300	300,800
0058642	EUROINOX 25/80 M-P	0,55	0,75	1x220-240V	102972320	277,300
0058643	EUROINOX 30/80 M-P	0,8	1,1	1x220-240V	102972340	312,500
0058644	EUROINOX 40/80 M-P	1	1,36	1x220-240V	102972360	319,500
ELETTROPOMPE AUTOMATICHE						
ACTIVE J – ACTIVE JI – ACTIVE E – ACTIVE EI						
0058539	ACTIVE J 62M	0,44	0,6	1x220-240V	102690000	324,100
0058540	ACTIVE J 82 M	0,6	0,8	1x220-240V	102690010	309,000
0058541	ACTIVE J 102 M	0,75	1	1x220-240V	102690020	314,800
0058542	ACTIVE J 92 M	0,75	1	1x220-240V	102690040	340,100
0058543	ACTIVE J 132 M	1	1,36	1x220-240V	102690050	336,000
0058544	ACTIVE JI 82 M	0,6	0,8	1x220-240V	102690210	321,900
0058545	ACTIVE JI 102 M	0,75	1	1x220-240V	102690220	327,800
0058546	ACTIVE JI 92 M	0,75	1	1x220-240V	102690240	358,500
0058547	ACTIVE JI 132 M	1	1,36	1x220-240V	102690250	348,900
0058553	ACTIVE E 25/30 M	0,37	0,5	1x220-240V	102690600	312,500
0058554	ACTIVE E 30/30 M	0,45	0,6	1x220-240V	102690610	328,900
0058555	ACTIVE E 40/30 M	0,55	0,75	1x220-240V	102690620	350,100
0058556	ACTIVE E 30/50 M	0,55	0,75	1x220-240V	102690630	340,700
0058557	ACTIVE E 40/50 M	0,8	1,1	1x220-240V	102690640	378,300
0058560	ACTIVE EI 25/30 M	0,37	0,5	1x220-240V	102690800	333,600
0058561	ACTIVE EI 30/30 M	0,45	0,6	1x220-240V	102690810	350,100
0058562	ACTIVE EI 40/30 M	0,55	0,75	1x220-240V	102690820	371,200
0058563	ACTIVE EI 30/50 M	0,55	0,75	1x220-240V	102690830	366,500
0058564	ACTIVE EI 40/50 M	0,8	1,1	1x220-240V	102690840	404,100
0058565	ACTIVE EI 25/80 M	0,55	0,75	1x220-240V	102690860	401,500
0058566	ACTIVE EI 30/80 M	0,8	1,1	1x220-240V	102690870	425,300

Elettropompe cordate di un dispositivo automatico che le controlla, le gestisce e ne regola il funzionamento garantendo la massima stabilità di pressione. Qualora venga a mancare l'acqua nell'impianto il dispositivo automatico blocca la pompa impedendone il funzionamento a secco. Il pulsante rosso "Reset" posto sulla morsettiera permette il riarmo manuale. Nel caso in cui manchi la tensione di alimentazione il riarmo è automatico



NOVA 200



FEKA 600 M-A

ELETTROPOMPE SOMMERGIBILI

NOVA – FEKA

CODICE	MODELLO	POTENZA ASSORBITA		TENSIONE V	CODICE FORNITORE	€
		KW	HP			
0058783°	NOVA 180 M-A	0,22	0,3	1x220-240V	103022814	136,300
0058784	NOVA 180 M-NA	0,22	0,3	1x220-240V	103022944	114,000
0058782	NOVA 200 M-NA	0,22	0,3	1x220-240V	103022624	137,500
0058777°	NOVA 300 M-A	0,22	0,3	1x220-240V	103022014	162,100
0058780°	NOVA 600 M-A	0,55	0,75	1x220-240V	103022414	230,300
0058781	NOVA 600 M-NA	0,55	0,75	1x220-240V	103022584	232,000
0058740	NOVA 600 T-NA	0,55	0,75	3X400 V-	103000064	222,200
0058778°	FEKA 600 M-A	0,55	0,75	1x220-240V	103022214	227,900
0058779	FEKA 600 M-NA	0,55	0,75	1x220-240V	103022384	228,300
0058739	FEKA 600 T-NA	0,55	0,75	3X400 V-	103000054	218,500

Motore sommersibile asincrono a servizio continuo. Protezione termo – amperometrica incorporata e condensatore permanentemente inserito nella versione monofase. Per la protezione del motore trifase è raccomandabile l'uso di un telesalvatore in accordo alle normative vigenti. Grado di protezione del motore IP 68. Classe di isolamento F. Costruzione secondo normative CEI 2-3 e CEI 61-69 (EN 60335 -2 -41). Campo di temperatura del liquido: da 0° C a + 35° C per uso domestico (EN 60335-2-41). Liquido pompato: NOVA acque torbide senza fibre/FEKA acque luride da fossa biologica. Spina di serie per la versione monofase: SCHUKO CEE. Massima immersione: 7 metri A = Automatica con galleggiante NA = non automatica senza galleggiante



FEKA VS

FEKA VS

0173885°	FEKA VS 550 M-A	0,55	0,75	1x220-240 V	103040000	338,300
0173886	FEKA VS 550 M-NA	0,55	0,75	1x220-240 V	103040010	321,900
0173887	FEKA VS 550 T-NA	0,55	0,75	3x400 V	103040020	380,600
0173888°	FEKA VS 750 M-A	0,75	1	1x220-240 V	103040040	415,900
0173889	FEKA VS 750 M-NA	0,75	1	1x220-240 V	103040050	399,400
0173890	FEKA VS 750 T-NA	0,75	1	3x400 V	103040060	466,500
0173891°	FEKA VS 1000 M-A	1	1,36	1x220-240 V	103040080	524,000
0173892	FEKA VS 1000 M-NA	1	1,36	1x220-240 V	103040090	508,000
0173893	FEKA VS 1000 T-NA	1	1,36	3x400 V	103040100	625,000
0173894	FEKA VS 1200 M-A	1,2	1,6	1x220-240 V	103040120	592,000
0173895	FEKA VS 1200 M-NA	1,2	1,6	1x220-240 V	103040130	576,000
0173896	FEKA VS 1200 T-NA	1,2	1,6	3x400 V	103040140	713,000

Motore secco, di tipo asincrono, stagno, raffreddato dal liquido pompato. Rotore montato su cuscinetti a sfere ingrasati a vita, maggiorati e selezionati per garantire silenziosità e durata. Protezione termo-amperometrica di serie per la versione monofase, a cura dell'utente per la versione trifase. Condensatore permanentemente inserito nella versione monofase. Costruzione secondo normative CEI 2-3 CEI 61-69 (EN 60335-2-41). Grado di protezione del motore: IP 68. Classe di isolamento: F. Tensione di serie: 220-240V 50Hz Monofase 400V 50Hz Trifase. Servizio continuo con liquido a 35 °C e pompa totalmente immersa. Le versioni monofase può essere fornita con galleggiante per il funzionamento in automatico. Cavo di alimentazione: 10 metri H07RN-F, con spina Shuko per la versione monofase e 10 metri di cavo H07RN-F per la versione trifase. A = Automatica con galleggiante NA = non automatica senza galleggiante



ELETTROPOMPE SOMMERGIBILI						
FEKA VX						
CODICE	MODELLO	POTENZA ASSORBITA		TENSIONE V	CODICE FORNITORE	€
		KW	HP			
0173897°	FEKA VX 550 M-A	0,55	0,75	1x220-240 V	103045000	300,800
0173898	FEKA VX 550 M-NA	0,55	0,75	1x220-240 V	103045010	284,300
0173899	FEKA VX 550 T-NA	0,55	0,75	3x400 V	103045020	321,700
0173900°	FEKA VX 750 M-A	0,75	1	1x220-240 V	103045040	371,200
0173901	FEKA VX 750 M-NA	0,75	1	1x220-240 V	103045050	354,800
0173902	FEKA VX 750 T-NA	0,75	1	3x400 V	103045060	395,300
0173903	FEKA VX 1000 M-A	1	1,36	1x220-240 V	103045080	469,900
0173904	FEKA VX 1000 M-NA	1	1,36	1x220-240 V	103045090	453,500
0173905	FEKA VX 1000 T-NA	1	1,36	3x400 V	103045100	534,000
0173906	FEKA VX 1200 M-A	1,2	1,6	1x220-240 V	103045120	531,000
0173907	FEKA VX 1200 M-NA	1,2	1,6	1x220-240 V	103045130	515,000
0173908	FEKA VX 1200 T-NA	1,2	1,6	3x400 V	103045140	606,000

Motore secco, di tipo asincrono, stagno, raffreddato dal liquido pompato. Rotore montato su cuscinetti a sfere ingrasati a vita, maggiorati e selezionati per garantire silenziosità e durata. Protezione termo-amperometrica di serie per la versione monofase, a cura dell'utente per la versione trifase. Condensatore permanentemente inserito nella versione monofase. Costruzione secondo normative CEI 2-3 CEI 61-69 (EN 60335-2-41). Grado di protezione del motore: IP 68. Classe di isolamento: F. Tensione di serie: 220-240V 50Hz Monofase 400V 50Hz Trifase. Servizio continuo con liquido a 35 °C e pompa totalmente immersa. Le versioni monofase può essere fornita con galleggiante per il funzionamento in automatico. Cavo di alimentazione: 10 metri H07RN-F, con spina Shuko per la versione monofase e 10 metri di cavo H07RN-F per la versione trifase. A = Automatica con galleggiante NA = non automatica senza galleggiante



DRENAG 1000 - 1200						
0361189	DRENAG 1000 M-A	1	1,36	1x230V	103041000	578,000
0361190	DRENAG 1000 M-NA	1	1,36	1x230V	103041010	562,000
0361191	DRENAG 1000 T-NA	1	1,36	3x400 V	103041020	627,000
0361192	DRENAG 1200 M-A	1,2	1,6	1x230V	103041040	641,000
0361193	DRENAG 1200 M-NA	1,2	1,6	1x230V	103041050	625,000
0361194	DRENAG 1200 T-NA	1,2	1,6	3x400 V	103041060	740,000

Motore a secco, asincrono, stagno, raffreddato dal liquido pompato. Protezione termica inserita negli avvolgimenti, sia per versione monofase che trifase (Drenag 900 T-A). Grado di protezione del motore IP 68. Classe di isolamento F. Costruzione secondo normative CEI 2-3 e CEI 61-69 (EN 60335 - 2 - 41). Fornite di serie con 10 metri di cavo H07 RN-F con spina UNEL 47166-68 per la versione monofase e spina CEI per la trifase. Campo di temperatura del liquido: da 0°C a + 35°C per uso domestico da 0°C a + 50°C per altri impieghi. Liquido pompato acque chiare di scarico, contenente corpi solidi di dimensione massima fino a 12 mm. Massima immersione: 10 metri. A = Automatica con galleggiante NA = non automatica senza galleggiante

QUADRI DI PROTEZIONE E COMANDO PER 1 E 2 ELETTROPOMPE						
FEKA 600 / FEKA VS-VX (550-750-1000-1200) M-NA / DRENAG 1000-1200 M-NA						
0059193	ED 1,3 M	1,85	2,5	1x220-240V	108320320	352,300
FEKA 600 / FEKA VS-VX (550-750) T-NA						
0059194	ED 1 T	1,38	1,87	3x400 V-	108320330	401,500
FEKA VS-VX (1000-1200) T-NA / DRENAG 1000-1200 T-NA						
0059195	ED 1,5 T	2,2	3	3x400 V-	108320340	411,300
FEKA 600 M-NA / T-NA TUTTI I MODELLI FEKA VS-VX VERSIONE M-NA / T-NA TUTTI I MODELLI DRENAG VERSIONE M-NA / T-NA						
0447546	E-BOX 2D M/T	2,2 + 2,2	3 + 3	1x230 3x230 3x400	60114868	521,000



Di tipo sommergibile asincrono a servizio continuo. Rotore montato su cuscinetti a sfere sovradimensionati per garantire silenziosità e durata. Protezione termoamperometrica incorporata e condensatore permanente inserito nella versione monofase. Costruzione secondo normative CEI 2-3 e CEI 61-69 (EN 60335-2-41). Grado di protezione del motore: IP 68. Classe di isolamento: F. Liquido pompato: pulito, senza corpi solidi o abrasivi, non aggressivo. Campo di temperatura del liquido: da 0°C a +40°C. Tutte le pompe sono fornite con 20 metri di cavo tipo H07-RNF e spina SCHUKO CEE-7 per la versione monofase.

STAZIONI AUTOMATICHE DI RACCOLTA E SOLLEVAMENTO ACQUE DI RIFIUTO

NOVABOX – FEKABOX – FEKAFOS

CODICE	MODELLO	CODICE FORNITORE	€
0063245°	NOVABOX 30/300.1M (completo di pompa con galleggiante)	503110304	364,200
0063975°	FEKABOX 100 (solo vasca)	531220690	385,300
0063976	FEKABOX 200 (solo vasca)	531220700	707,000
0063977	FEKABOX 280 (solo vasca)	531220710	1.029,000
0063971	FEKABOX 200 (solo vasca)	531220200	1.004,000
0063972	FEKAFOS 280 (solo vasca)	531220210	1.341,000
0063973	FEKAFOS 550 (solo vasca)	531220220	2.136,000
0063974	FEKAFOS 280 – double	531220250	1.613,000

ACCESSORI

0063982	Kit di riflusso	538860000	610,000
0058244	Allarme acustico – 230 V 50 Hz	002789002	104,400
0212816	Staffa antirotazione per Feka VS-VX	147121490	27,008
0192146	Galleggiante a bulbo – 10 metri	002718000	110,500
0360661	Kit fermacavo galleggiante per Feka VS-VX	147121370	25,781
0192199	Rialzo – altezza 300 mm. (x tutte le vasche escluso Fekabox 100 lt)	564069600	319,200

ELETTROPOMPE SOMMERSE DA 5"

PULSAR

CODICE	MODELLO	POTENZA ASSORBITA		TENSIONE V	CODICE FORNITORE	€
		KW	HP			
0058910°	PULSAR 30/50 M-A	0,55	0,75	1x220-240V	104160000	472,300
0058911°	PULSAR 30/50 M-NA	0,55	0,75	1x220-240V	104160010	453,500
0058912	PULSAR 30/50 T-NA	0,55	0,75	3X400 V-	104160020	469,000
0058913°	PULSAR 40/50 M-A	0,75	1	1x220-240V	104160030	481,700
0058914	PULSAR 40/50 M-NA	0,75	1	1x220-240V	104160040	462,900
0192931	PULSAR 40/50 T-NA	0,75	1	3X400 V-	104160050	477,600
0058916°	PULSAR 50/50 M-A	1	1,36	1x220-240V	104160060	543,000
0058917	PULSAR 50/50 M-NA	1	1,36	1x220-240V	104160070	524,000
0058918	PULSAR 50/50 T-NA	1	1,36	3X400 V-	104160080	519,000
0058919	PULSAR 65/50 M-A	1,2	1,6	1x220-240V	104160090	599,000
0058920	PULSAR 65/50 M-NA	1,2	1,6	1x220-240V	104160100	580,000
0058921	PULSAR 65/50 T-NA	1,2	1,6	3X400 V-	104160110	576,000
0058922	PULSAR 30/80 M-A	0,75	1	1x220-240V	104160230	488,700
0058923	PULSAR 30/80 M-NA	0,75	1	1x220-240V	104160240	469,900
0192930	PULSAR 30/80 T-NA	0,75	1	3X400 V-	104160250	486,200
0058925	PULSAR 40/80 M-A	1	1,36	1x220-240V	104160260	547,000
0058926	PULSAR 40/80 M-NA	1	1,36	1x220-240V	104160270	529,000
0058927	PULSAR 40/80 T-NA	1	1,36	3X400 V-	104160280	524,000
0058928	PULSAR 50/80 M-A	1,2	1,6	1x220-240V	104160290	604,000
0058929	PULSAR 50/80 M-NA	1,2	1,6	1x220-240V	104160300	585,000
0058930	PULSAR 50/80 T-NA	1,2	1,6	3X400 V-	104160310	580,000

A = Automatica con galleggiante NA = non automatica senza galleggiante



CS4

Supporto di base (con filtro incorporato) e testata superiore (con valvola di ritegno in resina incorporata) in tecnopolimero. Copricavo in materiale plastico. Motore elettrico sommerso di tipo asincrono a due poli, costruito completamente in acciaio inossidabile AISI 304. Statore incapsulato in resina sintetica con dielettrico di elevata qualità e inserito in un involucro ermetico in acciaio inossidabile. Condensatore e protezione amperometrica a riarmo manuale posti nel quadro fornito di serie per la versione monofase.

Protezione a cura dell'utente per la versione trifase. Complete di Control-box (solo versione monofase), 15 o 30 m. di cavo elettrico (a seconda dei modelli) e corda di sicurezza. Liquido pompato: pulito, libero da sostanze solide o abrasive, chimicamente neutro e prossimo alle caratteristiche dell'acqua. Campo di temperatura del liquido: da 0°C a +40°C. Flangiatura: NEMA -4". Avviamenti/ora: max 20. Grado di protezione: IP 58. Classe di isolamento: B. Su richiesta viene fornito, per la versione monofase, il CONTROL BOX HS per l'aumento della coppia di spunto.

ELETTROPOMPE SOMMERSE PER POZZI DA 4"
CS4

CODICE	MODELLO	POTENZA ASSORBITA		TENSIONE V	CODICE FORNITORE	€
		KW	HP			
0058848	CS4A-8 M	0,25	0,33	1x220-240V	104100200	695,000
0058850	CS4A-12 M	0,37	0,5	1x220-240V	104100210	750,000
0058883	CS4A-12 T	0,37	0,5	3X400 V-	104103010	686,000
0058852	CS4A-18M	0,55	0,75	1x220-240V	104100220	867,000
0058885	CS4A-18 T	0,55	0,75	3X400 V-	104103020	802,000
0058854	CS4A-25 M	0,75	1	1x220-240V	104100230	956,000
0058886	CS4A-25 T	0,75	1	3X400 V-	104103030	893,000
0058856	CS4A-36 M	1,1	1,5	1x220-240V	104100240	1.160,000
0058887	CS4A-36 T	1,1	1,5	3X400 V-	104103040	1.091,000
0058858	CS4B-5 M	0,25	0,33	1x220-240V	104100400	668,000
0058860	CS4B-8 M	0,37	0,5	1x220-240V	104100410	718,000
0058888	CS4B-8 T	0,37	0,5	3X400 V-	104103210	654,000
0058862	CS4B-12 M	0,55	0,75	1x220-240V	104100420	759,000
0058890	CS4B-12 T	0,55	0,75	3X400 V-	104103220	696,000
0058864	CS4B-16 M	0,75	1	1x220-240V	104100430	872,000
0058891	CS4B-16 T	0,75	1	3X400 V-	104103230	808,000
0058866	CS4B-24 M	1,1	1,5	1x220-240V	104100440	1.015,000
0058893	CS4B-24 T	1,1	1,5	3X400 V-	104103240	947,000
0058868	CS4C-6 M	0,37	0,5	1x220-240V	104100600	701,000
0058895	CS4C-6 T	0,37	0,5	3X400 V-	104103400	637,000
0058870	CS4C-9 M	0,55	0,75	1x220-240V	104100610	729,000
0058897	CS4C-9 T	0,55	0,75	3X400 V-	104103410	667,000
0058872	CS4C-13 M	0,75	1	1x220-240V	104100620	810,000

CS4

0058899	CS4C-13 T	0,75	1	3X400 V-	104103420	746,000
0058874	CS4C-19 M	1,1	1,5	1x220-240V	104100630	935,000
0058901	CS4C-19 T	1,1	1,5	3X400 V-	104103430	867,000
0058876	CS4D-4 M	0,37	0,5	1x220-240V	104100800	684,000
0058903	CS4D-4 T	0,37	0,5	3X400 V-	104103600	620,000
0058877	CS4D-6 M	0,55	0,75	1x220-240V	104100810	716,000
0058904	CS4D-6 T	0,55	0,75	3X400 V-	104103610	653,000
0058879	CS4D-8 M	0,75	1	1x220-240V	104100820	750,000
0058906	CS4D-8 T	0,75	1	3X400 V-	104103620	689,000
0058881	CS4D-13 M	1,1	1,5	1x220-240V	104100830	915,000
0058908	CS4D-13 T	1,1	1,5	3X400 V-	104103630	846,000

Per la gamma completa vedere listino fornitore



EUROINOX 30/50



2 PULSAR DRY 30/50



2 JET

GRUPPI DI SOLLEVAMENTO

EUROINOX – VERSIONE CON SERBATOIO

CODICE	MODELLO	POTENZA ASSORBITA		TENSIONE V	CODICE FORNITORE	€
		KW	HP			
0062181	2 EUROINOX 30/50 M	0,55	0,75	1x230V	500128100	1.573,000
0062191	2 EUROINOX 30/50 T	0,55	0,75	3x400V	500128600	1.846,000
0062183	2 EUROINOX 40/50 M	0,75	1	1x230V	500128150	1.532,000
0062193	2 EUROINOX 40/50 T	0,75	1	3x400V	500128650	1.924,000
0062185	2 EUROINOX 50/50 M	1	1,36	1x230V	500128200	1.668,000
0062195	2 EUROINOX 50/50 T	1	1,36	3x400V	500128700	1.943,000
0062187	2 EUROINOX 30/80 M	0,8	1,1	1x230V	500128250	1.693,000
0062197	2 EUROINOX 30/80 T	0,8	1,1	3x400V	500128750	1.966,000
0062189	2 EUROINOX 40/80 M	1	1,36	1x230V	500128300	1.593,000
0062199	2 EUROINOX 40/80 T	1	1,36	3x400V	500128800	1.988,000

PULSAR DRY

0062201	2 PULSAR DRY 30/50 M	0,55	0,75	1x230V	500129050	2.501,000
0062208	2 PULSAR DRY 30/50 T	0,55	0,75	3x400V	500129550	2.754,000
0062202	2 PULSAR DRY 40/50 M	0,75	1	1x230V	500129060	2.354,000
0062209	2 PULSAR DRY 40/50 T	0,75	1	3x400V	500129560	2.768,000
0062203	2 PULSAR DRY 50/50 M	1	1,36	1x230V	500129070	2.477,000
0062210	2 PULSAR DRY 50/50 T	1	1,36	3x400V	500129570	2.908,000
0062204	2 PULSAR DRY 65/50 M	1,2	1,6	1x230V	500129080	2.771,000
0062211	2 PULSAR DRY 65/50 T	1,2	1,6	3x400V	500129580	3.020,000
0062205	2 PULSAR DRY 30/80 M	0,75	1	1x230V	500129100	2.535,000
0062212	2 PULSAR DRY 30/80 T	0,75	1	3x400V	500129600	2.783,000
0062206	2 PULSAR DRY 40/80 M	1	1,36	1x230V	500129110	2.491,000
0062213	2 PULSAR DRY 40/80 T	1	1,36	3x400V	500129610	2.921,000
0062207	2 PULSAR DRY 50/80 M	1,2	1,6	1x230V	500129120	2.603,000
0062214	2 PULSAR DRY 50/80 T	1,2	1,6	3x400V	500129620	3.020,000

Versione monofase: Invertitore automatico, per lo scambio dell'ordine di partenza delle pompe ad ogni avviamento. Interruttore generale. Possibilità d'inserimento di galleggiante o pressostato per la protezione contro la marcia a secco. Circuito ausiliario in bassa tensione completo di trasformatore e fusibili di protezione. **Versione trifase:** Invertitore automatico, per lo scambio dell'ordine di partenza delle pompe ad ogni avviamento. Interruttore generale blocco porta che interrompe la tensione completo di trasformatore e fusibili di protezione. Possibilità d'inserimento di galleggiante o pressostato per la protezione contro la marcia a secco.

CON 2 POMPE AUTOADESCANTI 2 JET

0062107	2 JET 102 M	2x0,75	2x1	1x230V	500121140	1.144,000
0062117	2 JET 102 T	2x0,75	2x1	3x400V	500121640	1.559,000
0062108	2 JET 112 M	2x1	2x1,36	1x230V	500121150	1.180,000
0062118	2 JET 112 T	2x1	2x1,36	3x400V	500121650	1.578,000
0062109	2 JET 132 M	2x1	2x1,36	1x230V	500121160	1.310,000
0062119	2 JET 132 T	2x1	2x1,36	3x400V	500121660	1.578,000
0062105	2 JET 151 M	2x1,1	2x1,5	1x230V	500121060	1.635,000
0062115	2 JET 151 T	2x1,1	2x1,5	3x400V	500121560	1.924,000
0062106	2 JET 251 M	2x1,85	2x2,5	1x230V	500121100	1.733,000
0062116	2 JET 251 T	2x1,85	2x2,5	3x400V	500121600	1.935,000

Gruppo di sollevamento con 2 pompe autoadesanti tipo JET completo di basamento, collettore di aspirazione e di mandata, 2 serbatoi a membrana e quadro elettrico fornito di: **Versione monofase:** Invertitore automatico, per lo scambio dell'ordine di partenza delle pompe ad ogni avviamento. Interruttore generale. Possibilità d'inserimento di galleggiante o pressostato per la protezione contro la marcia a secco. Circuito ausiliario in bassa tensione completo di trasformatore e fusibili di protezione. **Versione trifase:** Invertitore automatico, per lo scambio dell'ordine di partenza delle pompe ad ogni avviamento. Interruttore generale blocco porta che interrompe la tensione completo di trasformatore e fusibili di protezione. Possibilità d'inserimento di galleggiante o pressostato per la protezione contro la marcia a secco. I gruppi sono forniti con serbatoi e con attacco alimentatore aria di serie



2 JET AD 102

GRUPPI DI SOLLEVAMENTO						
GRUPPI A PRESSIONE COSTANTE CON ACTIVE DRIVER 1 – 2 JET / 2 JETINOX						
CODICE	MODELLO	POTENZA ASSORBITA		TENSIONE V	CODICE FORNITORE	€
		KW	HP			
0062215	2 JET AD 102 M	2x0,75	2x1	1x230V	500140020	2.209,000
0062220	2 JETINOX AD 102 M	2x0,75	2x1	1x230V	500140120	2.234,000
0062216	2 JET AD 112 M	2x1	2x1,36	1x230V	500140030	2.251,000
0062221	2 JETINOX AD 112 M	2x1	2x1,36	1x230V	500140130	2.277,000
0062217	2 JET AD 132 M	2x1	2x1,36	1x230V	500140040	2.432,000
0062222	2 JETINOX AD 132 M	2x1	2x1,36	1x230V	500140140	2.474,000
0062218	2 JET AD 151 M	2x1,1	2x1,5	1x230V	500140070	3.307,000
0062219	2 JET AD 251 T	2x1,85	2x2,5	3x400V	500140080	3.320,000

2 Elettropompe centrifughe autoadescanti JET o JETINOX. Basamento in lamiera zincata completo di 4 piedini in gomma antivibranti. Collettori di aspirazione e mandata in acciaio zincato tropicalizzato acciaio inox AISI 304 per gruppi con Jetinox. Valvole a sfera con bocchettone di aspirazione e mandata di ciascuna pompa. 2 Tappi in ghisa zincata tropicalizzata per chiusura collettori acciaio inox AISI 304 per gruppi con Jetinox. Manometro radiale con valvola intercettazione. 1 Modulo Active Driver 1 sulla mandata di ciascuna pompa



2 EUROINOX AD 30/50

GRUPPI A PRESSIONE COSTANTE CON ACTIVE DRIVER 1 – 2 EURO / 2 EUROINOX						
0062226	2 EURO AD 30/50 M	2x0,55	2x0,75	1x230V	500140250	2.388,000
0062227	2 EURO AD 50/50 M	2x1	2x1,36	1x230V	500140260	2.289,000
0062228	2 EURO AD 30/80 M	2x08	2x1,1	1x230V	500140270	2.511,000
0062229	2 EURO AD 40/80 M	2x1	2x1,36	1x230V	500140280	2.326,000
0062230	2 EUROINOX AD 30/50 M	2x0,55	2x0,75	1x230V	500140350	2.700,000
0062231	2 EUROINOX AD 50/50 M	2x1	2x1,36	1x230V	500140360	2.566,000
0062232	2 EUROINOX AD 30/80 M	2x08	2x1,1	1x230V	500140370	2.825,000
0062233	2 EUROINOX AD 40/80 M	2x1	2x1,36	1x230V	500140380	2.603,000

2 Elettropompe centrifughe multistadio EURO o EUROINOX. Basamento in lamiera zincata completo di 4 piedini in gomma antivibranti. Collettori di aspirazione e mandata in acciaio zincato tropicalizzato, acciaio inox AISI 304 per gruppi con Euroinox. Valvole a sfera con bocchettone in aspirazione e mandata di ciascuna pompa. Valvole di ritegno in aspirazione di ciascuna pompa. 2 Tappi in ghisa zincata tropicalizzata per chiusura collettori, acciaio inox AISI 304 per gruppi con Euroinox. Manometro radiale con valvola intercettazione. 1 Modulo Active Driver 1 sulla mandata di ciascuna pompa



1 PULSAR DRY AD 30/50

GRUPPI A PRESSIONE COSTANTE CON ACTIVE DRIVER 1 – 1 / 2 PULSAR DRY						
0062234	1 PULSAR DRY AD 30/50 M	0,55	0,75	1x230V	500140500	1.813,000
0062235	1 PULSAR DRY AD 50/50 M	1	1,36	1x230V	500140510	1.886,000
0062236	1 PULSAR DRY AD 65/50 M	1,2	1,6	1x230V	500140520	2.082,000
0062237	1 PULSAR DRY AD 30/80 M	0,75	1	1x230V	500140530	1.829,000
0062238	1 PULSAR DRY AD 50/80 M	1,2	1,6	1x230V	500140540	2.088,000
0062239	2 PULSAR DRY AD 30/50 M	2x0,55	2x0,75	1x230V	500140600	3.782,000
0062240	2 PULSAR DRY AD 50/50 M	2x1	2x1,36	1x230V	500140610	3.947,000
0062241	2 PULSAR DRY AD 65/50 M	2x1,2	2x1,6	1x230V	500140620	4.332,000
0062242	2 PULSAR DRY AD 30/80 M	2x0,75	2x1	1x230V	500140630	3.816,000
0062243	2 PULSAR DRY AD 50/80 M	2x1,2	2x1,6	1x230V	500140640	4.332,000

1 o 2 Elettropompe Pulsar Dry. Basamento in lamiera zincata completo di 4 piedini in gomma antivibranti (solo per gruppi a 2 pompe). Collettori di aspirazione e mandata in acciaio INOX AISI 304 (solo per gruppi a 2 pompe)Valvole a sfera con bocchettone in aspirazione e mandata di ciascuna pompa. Valvole di ritegno in aspirazione di ciascuna pompa. 2 Tappi in acciaio INOX AISI 304 per chiusura collettori (solo per gruppi a 2 pompe). Manometro radiale con valvola intercettazione (solo per gruppi a 2 pompe)1 Modulo Active Driver 1 sulla mandata di ciascuna pompa



1 KVCX AD 55/50



2 KVCX AD 55/50



3 KVCX AD 30/80

GRUPPI DI SOLLEVAMENTO

GRUPPI A PRESSIONE COSTANTE CON ACTIVE DRIVER 1 - 1 / 2 / 3 KVCX

CODICE	MODELLO	POTENZA ASSORBITA		TENSIONE V	CODICE FORNITORE	€
		KW	HP			
0062244	1 KVCX AD 30/50 M	0,55	0,75	1x220/240V	500140700	1.671,000
0062245	1 KVCX AD 55/50 M	1	1,36	1x220/240V	500140710	1.713,000
0062246	1 KVCX AD 75/50 M	1,5	2	1x220/240V	500140720	1.973,000
0062247	1 KVCX AD 30/80 M	0,8	1,1	1x220/240V	500140730	1.708,000
0062248	1 KVCX AD 45/80 M	1,1	1,5	1x220/240V	500140740	1.977,000
0062249	1 KVCX AD 65/80 M	2,2	3	1x220/240V	500140750	1.997,000
0062250	1 KVCX AD 35/120 M	1,1	1,5	1x220/240V	500140760	1.877,000
0062251	1 KVCX AD 60/120 M	2,2	3	1x220/240V	500140770	2.660,000
0062252	2 KVCX AD 30/50 M	2x0,55	2x0,75	1x220/240V	500140800	3.628,000
0062253	2 KVCX AD 55/50 M	2x1	2x1,36	1x220/240V	500140810	3.586,000
0062254	2 KVCX AD 75/50 T	2x1,5	2x2	3x400V +N	500140820	4.232,000
0062255	2 KVCX AD 30/80 M	2x0,8	2x1,1	1x220/240V	500140830	3.703,000
0062256	2 KVCX AD 45/80 M	2x1,1	2x1,5	1x220/240V	500140840	3.853,000
0062257	2 KVCX AD 65/80 T	2x2,2	2x3	3x400V +N	500140850	4.286,000
0062258	2 KVCX AD 35/120 M	2x1,1	2x1,5	1x220/240V	500140860	3.665,000
0062259	2 KVCX AD 60/120 T	2x2,2	2x3	3x400V +N	500140870	5.585,000
0062260	3 KVCX AD 30/50 M	3x0,55	3x0,75	1x220/240V	500140900	5.484,000
0062261	3 KVCX AD 55/50 T	3x1	3x1,36	3x400V +N	500140910	5.612,000
0062262	3 KVCX AD 75/50 T	3x1,5	3x2	3x400V +N	500140920	6.390,000
0062263	3 KVCX AD 30/80 T	3x0,8	3x1,1	3x400V +N	500140930	5.595,000
0062264	3 KVCX AD 45/80 T	3x1,1	3x1,5	3x400V +N	500140940	6.402,000
0062265	3 KVCX AD 65/80 T	3x2,2	3x3	3x400V +N	500140950	6.469,000
0062266	3 KVCX AD 35/120 T	3x1,1	3x1,5	3x400V +N	500140960	6.362,000
0062267	3 KVCX AD 60/120 T	3x2,2	3x3	3x400V +N	500140970	8.718,000

1-2-3 Elettropompe centrifughe pluristadio verticale KVCX. Basamento in lamiera zincata completo di 4 piedini in gomma antivibranti per gruppi a 2 o 3 pompe. Collettori di aspirazione e mandata in acciaio zincato tropicalizzato per gruppi a 2 o 3 pompe. Valvole a sfera con bocchettone in aspirazione e mandata di ciascuna pompa. Valvole di ritegno in aspirazione di ciascuna pompa. 2 Tappi in acciaio INOX AISI 304 per chiusura collettori per gruppi a 2 o 3 pompe. Manometro radiale con valvola intercettazione per gruppi a 2 o 3 pompe. Modulo Active Driver 1 sulla mandata di ciascuna pompa



EVs è una divisione di RAIN SpA





IRRIGAZIONE				
CODICE	MINIMO VENDITA	DESCRIZIONE	CODICE FORNITORE	€
0235395	5	Tubo EVflex giallo magliato 15 m - Ø 5/8	500.2581500	23,987
0235396	5	come sopra, 25 m - Ø 5/8	500.2582500	39,978
0235392	5	come sopra, 25 m - Ø 3/4	500.2342500	55,970
0235388	5	Tubo EVheavy verde retinato 15 m - Ø 5/8	500.1581500	18,789
0235389	5	come sopra, 25 m - Ø 5/8	500.1582500	31,316
0235387	5	come sopra, 25 m - Ø 3/4	500.1342500	46,641
0235386	5	come sopra, 50 m - Ø 1	500.1015000	170,600
0235399	1	Tubo retinato da 15 MT comprensivo di raccordi e lancia regolabile in plastica	500.3581500	17,990
0235400	1	Tubo retinato da 25 MT comprensivo di raccordi e lancia regolabile in plastica	500.3582500	25,319
0235213	6	Lancia in plastica 28" -7 funzioni	120.9843400	9,994
0387076	8	Irrigatore multifunzione su base in plastica	250.1460200	18,656
0387077	6	Pistola in metallo adatta al lavaggio auto	120.9838000	30,250
0235203	14	Pistola 9 funzioni in metallo	120.9818300	18,118
0235385	1	Carrello avvolgitubo automatico da parete, fornito in kit pre-assemblato con raccordi, 15 mt tubo 5/8", lancia regolabile	500.0888400	99,946
0235384	1	Carrello avvolgitubo con rotelle, costruito in materiale plastico/metallo, di facile assemblaggio, con comodo scomparto in cui riporre gli accessori per l'irrigazione.	500.0888300	61,300



IRRIGAZIONE				
CODICE	MINIMO VENDITA	DESCRIZIONE	CODICE FORNITORE	€
0235381	4	Kit tubo estensibile da 15 mt, completo di raccordi e pistola multifunzione	500.0880700	32,649
0235380	4	Kit tubo estensibile da 7,5 mt, completo di raccordi e pistola multifunzione	500.0880600	24,653
0235223	4	Irrigatore oscillante in metallo con 20 ugelli in ottone, copertura max 340 mq, compreso attacco rapido in ottone	250.9836400	51,972
0387040	25	Programmatore elettronico a batteria 3/4. Fino a 4 irrigazioni al giorno tempi di intervento da 2 a 120 min, irrigazione manuale.	300.6500000	37,313
0235293	25	Programmatore a batteria da rubinetto 2 zone, programmazione semplificata con solo due manopole. Durata preimpostata da 1 min a 120 min. Frequenze da 1 ora ad 1 settimana. Possibilità di ritardo della seconda zona	300.6300000	63,965
0235711	9	Rete elettrosaldata, zincata e plastificata Dim 12,7 x 12,7-5,00 mt x H 1,00 mt	851.0051000	15,991
0324101	8	Siepe artificiale rotolo da 3 mt x H 1 m	851.0021000	50,639
0324100	6	Siepe artificiale rotolo da 3 mt x H 1,5 m	851.0021500	67,963

UN'AMPIA GAMMA DI SOLUZIONI INNOVATIVE PER OGNI APPLICAZIONE





CIRCOLATORI ELETTRONICI ALPHA 2 L						
PER IMPIANTI DI RISCALDAMENTO A BASSO CONSUMO ENERGETICO						
CODICE	MODELLO	TENSIONE V	ATTACCHI POMPA	INTERASSE MM	CODICE FORNITORE	€
0421359	ALPHA2 L 15-40	1 x 230	G 1	130	95047560	294,200
0420729	ALPHA2 L 25-40	1 x 230	G 1 1/2	130	95047561	236,500
0420730	ALPHA2 L 25-40	1 x 230	G 1 1/2	180	95047562	236,500
0420731	ALPHA2 L 25-60	1 x 230	G 1 1/2	130	95047563	284,400
0420732	ALPHA2 L 25-60	1 x 230	G 1 1/2	180	95047564	284,400
0421360	ALPHA2 L32-40	1 x 230	G 2	180	95047565	267,500
0421361	ALPHA2 L 32-60	1 x 230	G 2	180	95047566	309,700

Temp. liquido: da +2 °C a +110 °C. Pressione max d'esercizio: 10 bar. Grado di protezione: IP 42. Classe di efficienza energetica: A. Classe d'esercizio: F.



CIRCOLATORI ELETTRONICI ALPHA 2						
PER IMPIANTI DI RISCALDAMENTO E ACQUA CALDA SANITARIA A BASSO CONSUMO ENERGETICO						
0361531	ALPHA2 25-40	1 x 230	G 1 1/2	130	95047503	353,700
0361532	ALPHA2 25-40	1 x 230	G 1 1/2	180	95047500	353,700
0361533	ALPHA2 25-40 A	1 x 230	G 1 1/2	180	95047501	464,200
0361534	ALPHA2 25-40 N	1 x 230	G 1 1/2	180	95047502	774,000
0361535	ALPHA2 25-50	1 x 230	G 1 1/2	130	95047532	435,200
0361536	ALPHA2 25-50	1 x 230	G 1 1/2	180	95047533	435,200
0361537	ALPHA2 25-60	1 x 230	G 1 1/2	130	95047507	401,900
0361538	ALPHA2 25-60	1 x 230	G 1 1/2	180	95047504	401,900
0361539	ALPHA2 25-60 A	1 x 230	G 1 1/2	180	95047505	531,000
0361540	ALPHA2 25-60 N	1 x 230	G 1 1/2	180	95047506	912,000
0361541	ALPHA2 32-40	1 x 230	G 2	180	95047512	460,500
0361542	ALPHA2 32-60	1 x 230	G 2	180	95047513	505,000

Temp. liquido: da +2 °C a +110 °C. Pressione max d'esercizio: 10 bar. Grado di protezione: IP 42. Classe di efficienza energetica: A. Classe d'esercizio: F. A = predisposta per valvola sfogo aria; N = corpo pompa in acciaio inox



CIRCOLATORI UPS SERIE 100						
CIRCOLATORI SINGOLI PER IMPIANTI DI RISCALDAMENTO						
0017884°	UPS 15-50	1 x 230	G 1	130	96281418	188,300
0017889°	UPS 15-60	1 x 230	G 1	130	96281471	232,200
0017882°	UPS 25-40	1 x 230	G 1 1/2	180	96281384	158,100
0016226	UPS 25-40 K	1 x 230	G 1 1/2	180	59544505	209,700
0017881°	UPS 25-40	1 x 230	G 1 1/2	130	96281376	158,100
0017883	UPS 21-40 F	1 x 230	FLANGE OVALI	120	96281386	209,700
0017886°	UPS 25-50	1 x 230	G 1 1/2	180	96281432	160,100
0016227	UPS 25-50 K	1 x 230	G 1 1/2	180	59545502	227,500
0017885°	UPS 25-50	1 x 230	G 1 1/2	130	96281424	160,100
0017887	UPS 21-50 F	1 x 230	FLANGE OVALI	120	96281434	209,700
0017892°	UPS 25-60	1 x 230	G 1 1/2	180	96281483	181,600
0016228	UPS 25-60 K	1 x 230	G 1 1/2	180	59546508	279,100
0017891°	UPS 25-60	1 x 230	G 1 1/2	130	96281476	181,600
0017888°	UPS 32-50	1 x 230	G 2	180	96281435	196,600
0017893°	UPS 32-60	1 x 230	G 2	180	96281494	244,400
0424781	UPS 25-70	1 x 230	G 1 1/2	130	96621356	290,600
0424776	UPS 25-70	1 x 230	G 1 1/2	180	96621354	290,600
0424778	UPS 32-70	1 x 230	G 2	180	96621355	297,300

Temp. liquido: da +2 °C a +110 °C (versione K : da -25 °C a +95 °C). Pressione max d'esercizio: 10 bar. Classe d'esercizio: F - H. Grado di protezione: IP 42 - IP 44.



CIRCOLATORI UPS SERIE 100						
CIRCOLATORI SINGOLI PER IMPIANTI DI RISCALDAMENTO E CONDIZIONAMENTO						
CODICE	MODELLO	TENSIONE V	ATTACCHI POMPA	INTERASSE MM	CODICE FORNITORE	€
0016178	UPS 32-25	1 x 230	G 2	180	52014061	329,700
0016175°	UPS 25-55	1 x 230	G 1 1/2	180	52002110	390,500
0016171°	UPS 32-55	1 x 230	G 2	180	52001011	447,500
0016173°	UPS 25-80	1 x 230	G 1 1/2	180	52001110	452,200
0016188°	UPS 32-80	1 x 230	G 2	180	52052010	487,800
0016191	UP 32-80	3 x 400	G 2	180	52052090	537,000
0016198	UPS 25-120	1 x 230	G 2	180	52588336	467,200
0016183	UPS 40-50 F	1 x 230	DN 40	250	52031310	472,800
0016184	UP 40-50 F	3 x 400	DN 40	250	52031390	520,000
0016181	UPS 40-80 F	1 x 230	DN 40	250	52022110	505,000
0424782	UPS 25-100	1 x 230	1 1/2	180	95906480	668,000
0424780	UPS 32-100	1 x 230	2	180	95906500	698,000
0424779	UPS 32-100	1 x 230	DN 32	220	95906483	751,000
0424777	UPS 40-100	1 x 230	DN 40	250	95906486	816,000

Temp. liquido: da -25 °C a +110 °C (modello UPS 25-120 : da +2 °C a +95 °C). Pressione max d'esercizio: 10 bar. Grado di protezione: IP 42 - IP 44. Classe d'esercizio: F - H.



CIRCOLATORI GEMELLARI PER IMPIANTI DI RISCALDAMENTO E CONDIZIONAMENTO						
0016179	UPSD 32-50	1 x 230	G 2	180	52021521	647,000
0016190	UPSD 32-80	1 x 230	G 2	180	52052052	832,000
0016195	UPSD 32-50F	1 x 230	DN 32	220	52123011	647,000
0016193	UPSD 32-80F	1 x 230	DN 32	220	52122111	832,000
0016194	UPD 32-80F	3 x 400	DN 32	220	52122191	915,000
0016186	UPSD 40-50F	1 x 230	DN 40	250	52041610	1.050,000
0016185	UPD 40-50F	3 x 400	DN 40	250	52031690	1.156,000
0016182	UPSD 40-80F	1 x 230	DN 40	250	52022210	1.182,000
0424775	UPSD 32 - 100 F	1 x 230	DN 32	220	95906484	1.523,000
0424774	UPSD 40 - 100 F	1 x 230	DN 40	250	95906487	1.537,000

Temp. liquido: da -25 °C a +110 °C. Pressione max d'esercizio: 10 bar. Grado di protezione: IP 42. Classe d'esercizio: F - H.



CIRCOLATORI UPS SOLAR						
CIRCOLATORI SINGOLI PER IMPIANTI DI RISCALDAMENTO A ENERGIA SOLARE						
0016225	SOLAR 25-40	1 x 230	G 1 1/2	180	59544183	199,700
0016230	SOLAR 25-60	1 x 230	G 1 1/2	180	59546639	240,300
0016222	SOLAR 15-80	1 x 230	G 1	130	59508500	467,200
0016199	SOLAR 25-120	1 x 230	G 1 1/2	180	52588352	484,100

Temp. liquido: da -25 °C a +110 °C (SOLAR 25-120 da +2°C a +95°C). Pressione max d'esercizio: 10 bar. Classe d'esercizio: F - H. Grado di protezione: IP 42.



CIRCOLATORI PER ACQUA SANITARIA						
COMFORT						
0018267°	UP 15-14 B	1 x 230	Rp 1/2	80	96433883	187,200
0018268	UP 15-14 BUT	1 x 230	Rp 1/2	80	96433886	318,300
0018269	UP 20-14 BX	1 x 230	G 1 1/4	110	96433887	230,300
0018270	UP 20-14 BXUT	1 x 230	G 1 1/4	110	96433890	361,400

Temp. liquido: +2 °C a +95 °C. Pressione max d'esercizio: 10 bar. Classe d'esercizio: F - H. Grado di protezione: IP 42-44-55



UPN-UPB						
0016233	UP 20-07 N	1 x 230	G 1 1/4	150	59640506	325,800
0016234°	UP 20-15 N	1 x 230	G 1 1/4	150	59641500	342,800
0016235°	UP 20-30 N	1 x 230	G 1 1/4	150	59643500	357,700
0017894	UPS 25-60 B	1 x 230	G 1 1/2	180	96281498	485,000

Temp. liquido: +2 °C a +110 °C. Pressione max d'esercizio: 10 bar. Classe d'esercizio: F - H. Grado di protezione: IP 42-44-55



CIRCOLATORI PER ACQUA SANITARIA						
UPN-UPB						
CODICE	MODELLO	TENSIONE V	ATTACCHI POMPA	INTERASSE MM	CODICE FORNITORE	€
0016187°	UP 20-45 N	1 x 230	G 1 1/4	150	52042010	360,500
0016176	UP 25-80 B	1 x 230	G 1 1/2	180	52004410	607,000
0016177	UP 25-55 B	1 x 230	G 1 1/2	180	52004412	663,000
0016192	UPS 32-80 B	1 x 230	G 2	180	52062210	734,000

Temp. liquido: -25 °C a +110 °C. Pressione max d'esercizio: 10 bar. Classe d'esercizio: F - H. Grado di protezione: IP 42-44-55.



TP						
0018188	TP 25-50 B	1 x 230	G 1 1/2	180	96408467	957,000
0018180	TP 25-50	1 x 230	G 1 1/2	180	96408459	589,000
0018181	TP 25-90	1 x 230	G 1 1/2	180	96408460	664,000
0018190	TP 32-50 B	1 x 230	G 1 1/2	180	96408469	1.176,000
0018182	TP 32-50	1 x 230	G 2	180	96408461	719,000
0018191	TP 32-90 B	1 x 230	G 2	180	96408470	1.298,000
0018183	TP 32-90	1 x 230	G 2	180	96408462	774,000
0018192	TP 25-50 B	3 x 400	G 1 1/2	180	96408471	914,000
0018184	TP 25-50	3 x 400	G 1 1/2	180	96408463	540,000
0018185	TP 25-90	3 x 400	G 1 1/2	180	96408464	626,000
0018194	TP 32-50 B	3 x 400	G 1 1/2	180	96408473	1.111,000
0018186	TP 32-50	3 x 400	G 2	180	96408465	677,000
0018195	TP 32-90 B	3 x 400	G 2	180	96408474	1.229,000
0018187	TP 32-90	3 x 400	G 2	180	96408466	729,000

Temp. liquido: 0 °C a +110 °C. Pressione max d'esercizio: 10 bar. Classe d'esercizio: F - H. Grado di protezione: IP 42-44-55.



CIRCOLATORI UPS SERIE 200						
CIRCOLATORI SINGOLI PER IMPIANTI DI RISCALDAMENTO E CONDIZIONAMENTO						
0017915	UPS 32-30 F	1 x 230	DN 32 - PN 6-10	220	96401733	923,000
0017921	UPS 32-60 F	1 x 230	DN 32 - PN 6-10	220	96401771	827,000
0017926	UPS 32-120 F	1 x 230	DN 32 - PN 6-10	220	96401837	987,000
0017932	UPS 40-30 F	1 x 230	DN 40 - PN 6-10	250	96401870	1.076,000
0017938	UPS 40-60/4 F	1 x 230	DN 40 - PN 6-10	250	96401897	1.185,000
0017942	UPS 40-60/2 F	1 x 230	DN 40 - PN 6-10	250	96401915	987,000
0017948	UPS 40-120 F	1 x 230	DN 40 - PN 6-10	250	96401942	1.186,000
0017954	UPS 40-180 F	1 x 230	DN 40 - PN 6-10	250	96401977	1.398,000
0018260	UPS 40-185 F	1 x 230	DN 40 - PN 6-10	250	96430299	1.453,000
0017959	UPS 50-30 F	1 x 230	DN 50 - PN 6-10	280	96402004	1.338,000
0017965	UPS 50-60/4 F	1 x 230	DN 50 - PN 6-10	280	96402035	1.486,000
0017969	UPS 50-60/2 F	1 x 230	DN 50 - PN 6-10	280	96402053	1.186,000
0017975	UPS 50-120 F	1 x 230	DN 50 - PN 6-10	280	96402101	1.430,000
0017982	UPS 50-180 F	1 x 230	DN 50 - PN 6-10	280	96402134	1.601,000
0018261	UPS 50-185 F	1 x 230	DN 50 - PN 6-10	280	96430300	1.704,000
0017988	UPS 65-30 F	1 x 230	DN 65 - PN 6-10	340	96402177	1.607,000
0017992	UPS 65-60/4 F	1 x 230	DN 65 - PN 6-10	340	96402227	1.785,000
0017997	UPS 65-60/2 F	1 x 230	DN 65 - PN 6-10	340	96402258	1.430,000
0018000	UPS 65-120 F	1 x 230	DN 65 - PN 6-10	340	96402278	1.716,000
0017916	UPS 32-30 F	3 x 400	DN 32 - PN 6-10	220	96401735	877,000
0017922	UPS 32-60 F	3 x 400	DN 32 - PN 6-10	220	96401777	788,000
0017927	UPS 32-120 F	3 x 400	DN 32 - PN 6-10	220	96401839	941,000
0017933	UPS 40-30 F	3 x 400	DN 40 - PN 6-10	220	96401872	1.025,000
0017939	UPS 40-60/4 F	3 x 400	DN 40 - PN 6-10	220	96401899	1.129,000
0017943	UPS 40-60/2 F	3 x 400	DN 40 - PN 6-10	250	96401917	941,000



CIRCOLATORI UPS SERIE 200

CIRCOLATORI SINGOLI PER IMPIANTI DI RISCALDAMENTO E CONDIZIONAMENTO

CODICE	MODELLO	TENSIONE V	ATTACCHI POMPA	INTERASSE MM	CODICE FORNITORE	€
0017949	UPS 40-120 F	3 x 400	DN 40 - PN 6-10	250	96401944	1.130,000
0017955	UPS 40-180 F	3 x 400	DN 40 - PN 6-10	250	96401979	1.336,000
0018257	UPS 40-185 F	3 x 400	DN 40 - PN 6-10	250	96430296	1.388,000
0017960	UPS 50-30 F	3 x 400	DN 50 - PN 6-10	280	96402006	1.275,000
0017966	UPS 50-60/4 F	3 x 400	DN 50 - PN 6-10	280	96402037	1.419,000
0017970	UPS 50-60/2 F	3 x 400	DN 50 - PN 6-10	250	96402055	1.130,000
0017976	UPS 50-120 F	3 x 400	DN 50 - PN 6-10	250	96402103	1.360,000
0017983	UPS 50-180 F	3 x 400	DN 50 - PN 6-10	250	96402136	1.523,000
0018258	UPS 50-185 F	3 x 400	DN 50 - PN 6-10	250	96430297	1.628,000
0017989	UPS 65-30 F	3 x 400	DN 65 - PN 6-10	280	96402181	1.530,000
0017993	UPS 65-60/4 F	3 x 400	DN 65 - PN 6-10	280	96402229	1.700,000
0017998	UPS 65-60/2 F	3 x 400	DN 65 - PN 6-10	280	96402260	1.360,000
0018001	UPS 65-120 F	3 x 400	DN 65 - PN 6-10	280	96402280	1.634,000
0018006	UPS 65-180 F	3 x 400	DN 65 - PN 6-10	340	96402316	1.861,000
0018259	UPS 65-185 F	3 x 400	DN 65 - PN 6-10	340	96430298	1.978,000
0018010	UPS 80-30 F	3 x 400	DN 80 - PN 6	360	96402346	1.841,000
0018011	UPS 80-30 F	3 x 400	DN 80 - PN 10	360	96402347	1.841,000
0018016	UPS 80-60 F	3 x 400	DN 80 - PN 6	360	96402391	2.039,000
0018017	UPS 80-60 F	3 x 400	DN 80 - PN 10	360	96402392	2.039,000
0018022	UPS 80-120 F	3 x 400	DN 80 - PN 6	360	96402440	1.961,000
0018023	UPS 80-120 F	3 x 400	DN 80 - PN 10	360	96402441	1.961,000
0018032	UPS 100-30 F	3 x 400	DN 100 - PN 6	450	96402503	2.354,000
0018033	UPS 100-30 F	3 x 400	DN 100 - PN 10	450	96402508	2.354,000

Temp. liquido: da -10 °C a +120 °C max. Pressione max d'esercizio: 6/10 bar. Classe d'esercizio: F - H. Grado di protezione: IP 44.



CIRCOLATORI UPSD SERIE 200

CIRCOLATORI GEMELLARI PER IMPIANTI DI RISCALDAMENTO E CONDIZIONAMENTO

0018199	UPSD 32-30 F	1 x 230	DN 32 - PN 16-10	220	96408895	1.843,000
0018201	UPSD 32-60 F	1 x 230	DN 32 - PN 16-10	220	96408898	1.657,000
0018198	UPSD 32-120 F	1 x 230	DN 32 - PN 16-10	220	96408893	1.974,000
0018205	UPSD 40-30 F	1 x 230	DN 40 - PN 16-10	250	96408904	2.151,000
0018207	UPSD 40-60/2 F	1 x 230	DN 40 - PN 16-10	250	96408907	1.974,000
0018203	UPSD 40-120 F	1 x 230	DN 40 - PN 16-10	250	96408901	2.373,000
0018213	UPSD 50-30 F	1 x 230	DN 50 - PN 16-10	280	96408916	2.677,000
0018217	UPSD 50-60/4 F	1 x 230	DN 50 - PN 16-10	280	96408922	2.976,000
0018215	UPSD 50-60/2 F	1 x 230	DN 50 - PN 16-10	280	96408919	2.373,000
0018209	UPSD 50-120 F	1 x 230	DN 50 - PN 16-10	280	96408910	2.861,000
0018211	UPSD 50-180 F	1 x 230	DN 50 - PN 16-10	280	96408913	3.206,000
0018222	UPSD 65-30 F	1 x 230	DN 65 - PN 16-10	340	96408930	3.120,000
0018226	UPSD 65-60/4 F	1 x 230	DN 65 - PN 16-10	340	96408936	3.466,000
0018224	UPSD 65-60/2 F	1 x 230	DN 65 - PN 16-10	340	96408933	2.778,000
0018219	UPSD 65-120 F	1 x 230	DN 65 - PN 16-10	340	96408925	3.333,000
0018200	UPSD 32-30 F	3 x 400	DN 32 - PN 16-10	220	96408897	1.755,000
0018202	UPSD 32-60 F	3 x 400	DN 32 - PN 16-10	220	96408900	1.578,000
0018234	UPSD 32-120 F	3 x 400	DN 32 - PN 16-10	220	96408961	1.847,000
0018206	UPSD 40-30 F	3 x 400	DN 40 - PN 16-10	250	96408906	2.051,000
0018208	UPSD 40-60/2 F	3 x 400	DN 40 - PN 16-10	250	96408909	1.879,000
0018204	UPSD 40-120 F	3 x 400	DN 40 - PN 16-10	250	96408903	2.260,000
0018214	UPSD 50-30 F	3 x 400	DN 50 - PN 16-10	280	96408918	2.551,000
0018218	UPSD 50-60/4 F	3 x 400	DN 50 - PN 16-10	280	96408924	2.834,000



CIRCOLATORI UPSD SERIE 200						
CIRCOLATORI GEMELLARI PER IMPIANTI DI RISCALDAMENTO E CONDIZIONAMENTO						
CODICE	MODELLO	TENSIONE V	ATTACCHI POMPA	INTERASSE MM	CODICE FORNITORE	€
0018216	UPSD 50-60/2 F	3 x 400	DN 50 - PN 16-10	280	96408921	2.260,000
0018210	UPSD 50-120 F	3 x 400	DN 50 - PN 16-10	280	96408912	2.726,000
0018212	UPSD 50-180 F	3 x 400	DN 50 - PN 16-10	280	96408915	3.053,000
0018223	UPSD 65-30 F	3 x 400	DN 65 - PN 16-10	340	96408932	3.060,000
0018227	UPSD 65-60/4 F	3 x 400	DN 65 - PN 16-10	340	96408938	3.401,000
0018225	UPSD 65-60/2 F	3 x 400	DN 65 - PN 16-10	340	96408935	2.726,000
0018220	UPSD 65-120 F	3 x 400	DN 65 - PN 16-10	340	96408927	3.268,000
0018221	UPSD 65-180 F	3 x 400	DN 65 - PN 16-10	340	96408929	3.724,000
0018231	UPSD 80-30 F	3 x 400	DN 80 - PN 6	360	96408948	3.684,000
0018230	UPSD 80-30 F	3 x 400	DN 80 - PN 10	360	96408947	3.684,000
0018233	UPSD 80-60 F	3 x 400	DN 80 - PN 6	360	96408952	4.081,000
0018232	UPSD 80-60 F	3 x 400	DN 80 - PN 10	360	96408951	4.081,000
0018229	UPSD 80-120 F	3 x 400	DN 80 - PN 6	360	96408944	3.925,000
0018228	UPSD 80-120 F	3 x 400	DN 80 - PN 10	360	96408943	3.925,000
0018197	UPSD 100-30 F	3 x 400	DN 100 - PN 6	450	96408892	4.704,000
0018196	UPSD 100-30 F	3 x 400	DN 100 - PN 10	450	96408891	4.704,000

Temp. liquido: da -10 °C a +120 °C max. Pressione max d'esercizio: 6/10 bar. Classe d'esercizio: F - H. Grado di protezione: IP 44.



CIRCOLATORI SERIE SMALL & MEDIUM MAGNA						
CIRCOLATORI SINGOLI ELETTRONICI PER IMPIANTI DI RISCALDAMENTO E CONDIZIONAMENTO						
0423688	MAGNA 25-40	1 x 230	G 1 1/2 - PN 10	180	96817929	592,000
0191844	MAGNA 25-60	1 x 230	G 1 1/2 - PN 10	180	96281022	720,000
0423689	MAGNA 32-40	1 x 230	G 2 - PN 10	180	96817952	667,000
0191847	MAGNA 32-60	1 x 230	G 2 - PN 10	180	96281023	763,000
0191843	MAGNA 25-100	1 x 230	G 1 1/2 - PN 10	180	96281015	806,000
0191845	MAGNA 32-100	1 x 230	G 2 - PN 10	180	96281016	857,000
0191846	MAGNA 32-100 F	1 x 230	DN 32 - PN 6-10	220	96281018	916,000
0191848	MAGNA 40-100F	1 x 230	DN 40 - PN 6-10	220	96281019	947,000
0424801	MAGNA 50-100F	1 x 230	DN 50 - PN 6-10	240	96281020	1.148,000

Temp. liquido: da + 2 °C a +95 °C max. Pressione max d'esercizio: 10 bar. Classe d'esercizio: F. Grado di protezione: IP 42-44.



CIRCOLATORI SERIE MAGNA						
CIRCOLATORI SINGOLI ELETTRONICI PER IMPIANTI DI RISCALDAMENTO E CONDIZIONAMENTO						
0018600	MAGNA 32-120 F	1 x 230	DN 32 - PN 6-10	220	96513625	1.643,000
0018601	MAGNA 40-120 F	1 x 230	DN 40 - PN 6-10	250	96513626	1.699,000
0018602	MAGNA 50-60 F	1 x 230	DN 50 - PN 6-10	280	96513627	2.041,000
0018535	MAGNA 50-120 F	1 x 230	DN 50 - PN 6-10	280	96504872	2.428,000
0018603	MAGNA 65-60 F	1 x 230	DN 65 - PN 6-10	340	96513628	2.163,000
0018536	MAGNA 65-120 F	1 x 230	DN 65 - PN 6-10	340	96504873	2.797,000

Temp. liquido: da + 2 °C a +95 °C max. Pressione max d'esercizio: 10 bar. Classe d'esercizio: F. Grado di protezione: IP 42-44.



CIRCOLATORI SERIE UPE 2000						
CIRCOLATORI SINGOLI ELETTRONICI PER IMPIANTI DI RISCALDAMENTO						
CODICE	MODELLO	TENSIONE V	ATTACCHI POMPA	INTERASSE MM	CODICE FORNITORE	€
0018024	UPE 80-120 F	3 x 400	DN 80 - PN 6	360	96402442	3.730,000
0018025	UPE 80-120 F	3 x 400	DN 80C	360	96402443	3.730,000
0018038	UPE 100-60 F	3 x 400	DN 100 - PN 6	450	96402616	4.085,000
0018039	UPE 100-60 F	3 x 400	DN 100 - PN 6	450	96402618	4.085,000

Temp. liquido: da +15 °C a +95 °C max. Pressione max d'esercizio: 10 bar. Classe d'esercizio: H. Grado di protezione: IP 42.



CIRCOLATORI SERIE MAGNA						
CIRCOLATORI GEMELLARI PER IMPIANTI DI RISCALDAMENTO E CONDIZIONAMENTO						
0018604	MAGNA D 32-120 F	1 x 230	DN 32 - PN 6-10	220	96513629	3.136,000
0191849	MAGNA D 40-100 F	1 x 230	DN 40 - PN 6-10	220	96281021	2.153,000
0018605	MAGNA D 40-120 F	1 x 230	DN 40 - PN 6-10	220	96513640	3.400,000
0018606	MAGNA D 50-60 F	1 x 230	DN 50 - PN 6-10	280	96513641	4.085,000
0018537	MAGNA D 50-120 F	1 x 230	DN 50 - PN 6-10	280	96504874	4.856,000
0018607	MAGNA D 65-60 F	1 x 230	DN 65 - PN 6-10	340	96513642	4.324,000
0018538	MAGNA D 65-120 F	1 x 230	DN 65 - PN 6-10	340	96504875	5.592,000

Temp. liquido: da +2 °C a +95 °C max. Pressione max d'esercizio: 10 bar. Classe d'esercizio: F. Grado di protezione: IP 42.



CIRCOLATORI SERIE UPE 2000						
CIRCOLATORI SINGOLI ELETTRONICI PER IMPIANTI DI RISCALDAMENTO						
0018052	UPED 80-120 F	6	DN 80	360	96403133	7.459,000
0018053	UPED 80-120 F	10	DN 80	360	96403134	7.459,000
0018061	UPED 100-60 F	6	DN 100	450	96405833	8.168,000
0018062	UPED 100-60 F	10	DN 100	450	96405834	8.168,000

Temp. liquido: da +15 °C a +95 °C max. Pressione max d'esercizio: 10 bar. Classe d'esercizio: F. Grado di protezione: IP 42.



BOCCHETTONI						
CODICE	MODELLO	PN	ATTACCHI POMPA	MATERIALE	CODICE FORNITORE	€
0016204°	U 3/4" F	10	G 1 1/2	Ghisa	00529921	9,302
0016205°	U 1" F	10	G 1 1/2	Ghisa	00529922	9,302
0016206°	U 1" 1/4 M	10	G 1 1/2	Ghisa	00529924	14,513
0016170°	U 1" 1/4 F	10	G 2	Ghisa	00509922	16,657
0016210°	UB 3/4" F	10	G 1 1/4	Ottone	00529982	18,697
0018275	UB 15&1/2 M	10	G 1 1/4	Ottone	96433907	25,947
0018276	UB 1/2 F & 3/4 M	10	G 1 1/4	Ottone	96433909	25,947
0018277	UC 22	10	G 1 1/4	Rame	96433910	39,499
0016209°	UB 1" F	10	G 1 1/2	Bronzo	00529972	14,289
0018806°	UB 1" 1/4 F	10	G 2	Bronzo	96568019	16,657



CONTROFLANGE A SALDARE

CODICE	MODELLO	TENSIONE V	ATTACCHI POMPA	INTERASSE MM	CODICE FORNITORE	€
0018820	CFW 32 / 6	6	DN 32	Acciaio	96569176	23,868
0018821	CFW 40 / 6	6	DN 40	al carbonio	96569177	24,263
0018822	CFW 50 / 6	6	DN 50		96569178	26,065
0018823	CFW 65 / 6	6	DN 65		96569179	31,539
0018824	CFW 80 / 6	6	DN 80		96569180	40,868
0018825	CFW 100 / 6	6	DN100		96569181	47,184
0018827	CFW 32 / 16	10/16	DN 32	Acciaio	96569183	29,289
0018828	CFW 40 / 16	10/16	DN 40	al carbonio	96569184	31,486
0018829	CFW 50 / 16	10/16	DN 50		96569185	37,697
0018830	CFW 65 / 16	10/16	DN 65		96569186	43,421
0018831	CFW 80 / 16	10/16	DN 80		96569187	53,947
0018832	CFW 100 / 16	10/16	DN 100		96569188	61,368
0018833	CFW 125 / 16	10/16	DN 125		96569189	80,578
0018834	CFW 150 / 16	10/16	DN 150		96569190	108,600
0018826	CFW 200 / 10	25/40	DN 200		96569182	151,000
0018835	CFW 200 / 16	25/40	DN 200		96569191	152,400
0018836	CFW 25 / 25	25/40	DN 25	Acciaio	96569192	26,421
0018837	CFW 32 / 25	25/40	DN 32	al carbonio	96569193	32,644
0018838	CFW 40 / 25	25/40	DN 40		96569194	37,802
0018839	CFW 50 / 25	25/40	DN 50		96569195	44,671
0018840	CFW 65 / 25	25/40	DN 65		96569196	56,657
0018841	CFW 80 / 25	25/40	DN 80		96569197	67,039
0213414	CFW 100 / 25	25/40	DN 100		96569534	84,907

CONTROFLANGE FILETTATE

0018807	CFT 32-1 1/4 / 6	6	DN 32	Acciaio	96569153	30,131
0018808	CFT 40-1 1/2 / 6	6	DN 40	al carbonio	96569154	30,828
0018809	CFT 50-2 / 6	6	DN 50		96569155	35,486
0018810	CFT 65-2 1/2 / 6	6	DN 65		96569156	42,973
0018811	CFT 80-3 / 6	6	DN 80		96569157	53,342
0018812	CFT 100-4 / 6	6	DN100		96569158	63,368
0018819	CFT 25-1 / 16	10/16	DN 25	Acciaio	96569175	31,092
0018813	CFT 32-1 1/4 / 16	10/16	DN 32	al carbonio	96569159	31,486
0018814	CFT 40-2 1/2 / 16	10/16	DN 40		96569170	32,986
0018815	CFT 50-2 / 16	10/16	DN 50		96569171	42,565
0352999	CFT 50-2 1/2 / 16	10/16	DN 50		00339904	a richiesta
0018816	CFT 65-2 1/2 / 16	10/16	DN 65		96569172	50,131
	CFT 65-3 / 16	10/16	DN 65		00349901	a richiesta
0018817	CFT 80-3 / 16	10/16	DN 80		96569173	61,276
0018818	CFT 100-4 / 16	10/16	DN 100		96569174	73,447



POMPE JET AUTOADESCANTI - JP

CODICE	MODELLO	POTENZA ASSORBITA		TENSIONE V	CODICE FORNITORE	€
		KW	HP			
0016125	JP 5	0,78	1	1 x 230	46511002	347,100
0016130	JP 6	1,40	1,78	1 x 230	46611002	407,200
0016128	JP 5	0,78	1	3 x 230/400	46531011	334,500
0016133	JP 6	1,40	1,78	3 x 230/400	46631011	374,200

Temp. liquido: da 0 °C a +40 °C. Pressione max d'esercizio: 6 bar. Classe d'isolamento: F. Grado di protezione: IP 44.

ELETTROPOMPE MULTISTADIO ORIZZONTALI - CH

0016090°	CH 2-30	0,48	0,64	1 x 230	43502103	305,400
0016091°	CH 2-40	0,57	0,76	1 x 230	43502104	329,600
0016092°	CH 2-50	0,68	0,91	1 x 230	43502105	352,900
0016093	CH 2-60	0,80	1,07	1 x 230	43502106	383,100
0016113	CH 4-20	0,54	0,72	1 x 230	44502102	305,400
0016114	CH 4-30	0,84	1,13	1 x 230	44502103	326,700
0016115°	CH 4-40	1,16	1,55	1 x 230	44502104	348,000
0016116	CH 4-50	1,30	1,74	1 x 230	44502105	421,700
0016117	CH 4-60	1,46	1,96	1 x 230	44502106	506,000
0016149	CH 8-20	0,73	0,98	1 x 230	4N502110	572,000
0016150	CH 8-30	0,97	1,30	1 x 230	4N502115	634,000
0016151	CH 8-40	1,33	1,78	1 x 230	4N502120	736,000
0016152	CH 8-50	1,74	2,33	1 x 230	4N502125	1.017,000
0016153	CH 8-60	1,93	2,59	1 x 230	4N502130	1.026,000
0016159	CH 12-20	1,06	1,42	1 x 230	4P502110	583,000
0016160	CH 12-30	1,52	2,04	1 x 230	4P502115	733,000
0016161	CH 12-40	2,18	2,18	1 x 230	4P502120	939,000
0016162	CH 12-50	2,56	3,43	1 x 230	4P502125	1.052,000
0016086	CH 2-30	0,46	0,62	3 x 230/400	43501103	298,600
0016087	CH 2-40	0,57	0,76	3 x 230/400	43501104	323,900
0016088	CH 2-50	0,80	1,07	3 x 230/400	43501105	348,000
0016089	CH 2-60	0,82	1,10	3 x 230/400	43501106	374,200
0016110	CH 4-20	0,56	0,75	3 x 230/400	44501102	301,500
0016111	CH 4-30	0,82	1,10	3 x 230/400	44501103	323,000
0016112	CH 4-40	0,97	1,29	3 x 230/400	44501104	337,400
0016108	CH 4-50	1,32	1,77	3 x 230/400	44501005	408,200
0016109	CH 4-60	1,51	2,02	3 x 230/400	44501006	480,900
0016154	CH 8-20	0,65	0,87	3 x 230/400	4N508010	571,000
0016155	CH 8-30	1,03	1,38	3 x 230/400	4N508015	624,000
0016156	CH 8-40	1,29	1,73	3 x 230/400	4N508020	678,000
0016157	CH 8-50	1,65	2,21	3 x 230/400	4N508025	785,000
0016158	CH 8-60	1,93	2,59	3 x 230/400	4N508030	894,000
0016163	CH 12-20	1,03	1,38	3 x 230/400	4P508010	579,000
0016164	CH 12-30	1,53	2,05	3 x 230/400	4P508015	639,000
0016165	CH 12-40	2,20	2,95	3 x 230/400	4P508020	816,000
0016166	CH 12-50	2,69	3,60	3 x 230/400	4P508025	914,000
0016167	CH 12-60	3,18	4,26	3 x 230/400	4P508030	1.065,000

Temp. liquido: da 0 °C a +90 °C. Pressione max d'esercizio: 6 bar a +90° C, 10 bar a +40° C. Classe d'isolamento: F. Grado di protezione: IP 54

DISPOSITIVO PER FUNZIONAMENTO AUTOMATICO ELETTROPOMPE CH / JP PRESSCONTROL

0016296°	PC 15 (AVVIO POMPA 1,5/1,6 BAR)	1 x 230	91217765	120,900
0016297°	PC 22 (AVVIO POMPA 2,2 BAR)	1 x 230	91217805	120,900
0016302	SCHEDA ELETTRONICA	1 x 230	91217826	58,710



SISTEMA COMPATTO DI AUMENTO PRESSIONE AUTOADESCANTE - MQ						
CODICE	MODELLO	POTENZA ASSORBITA		TENSIONE V	CODICE FORNITORE	€
		KW	HP			
0018610	MQ 3-35	0,85	1,15	1 x 230	96515412	567,000
0018611°	MQ 3-45	1,0	1,35	1 x 230	96515415	602,000

Temp. liquido: da 0 °C a +35 °C. Pressione max d'esercizio: 3,5 bar per MQ 3-35, 4,5 bar per MQ 3-45. Classe d'isolamento: B. Grado di protezione: IP 54.



ELETTROPOMPA DRENAGGIO ACQUE CHIARE UNILIFT CC						
0017877	UNILIFT CC 5 A1	0,25	0,34	1 x 230	96280966	250,400
0017878	UNILIFT CC 7 A1	0,38	0,51	1 x 230	96280968	290,100
0017879	UNILIFT CC 9 A1	0,78	1,05	1 x 230	96280970	375,600

Temp. liquido: da +4 °C a +40 °C. Grado di protezione: IP 68. Classe d'isolamento: B (F per Unilift CC7). Passaggio corpi solidi: 10 mm. Tipo di girante: semi-aperta. La pompa è fornita di adattatore G3/4, G1 or G11/4, valvola di non ritorno e 10 mt di cavo con spina Schuko. Interruttore a galleggiante. Cavo 10 metri



ELETTROPOMPA IN AISI 304 DRENAGGIO ACQUE CHIARE UNILIFT KP						
0015771	UNILIFT KP 150 A1	0,3	0,4	1x 230	011H1600	337,400
0213876	UNILIFT KP 150 S	0,3	0,4	1 x 230	011S1400	371,100
0015769	UNILIFT KP 150 M	0,3	0,4	1 x 230	011H1300	323,900
0015774	UNILIFT KP 250 A1	0,5	0,7	1 x 230	012H1600	403,300
0213877	UNILIFT KP 250 S	0,5	0,7	1 x 230	012S1400	443,600
0015772	UNILIFT KP 250 M	0,5	0,7	1 x 230	012H1300	387,800
0015777	UNILIFT KP 350 A1	0,7	1,0	1 x 230	013N1600	458,700
0213878	UNILIFT KP 350 S	0,7	1,0	1 x 230	013S1400	578,000
0015775	UNILIFT KP 350 M	0,7	1,0	1 x 230	013N1300	458,700

Temp. liquido: da 0 °C a +50 °C. Grado di protezione: IP 68. Classe d'isolamento: F. Passaggio corpi solidi: 10 mm. Tipo di girante: semi-aperta. Cavo 3 metri (KP 350 M cavo 10 metri). Corredate di cavo con spina; A: con galleggiante; M: senza galleggiante, S: con galleggiante a sensore (disponibili da dicembre 2008)



ELETTROPOMPA IN AISI 304 DRENAGGIO ACQUE CHIARE UNILIFT AP 12						
0016418	UNI. AP 12.40.04	0,7	0,94	1x 230	96011018	581,000
0016411	UNI. AP 12.40.06	0,9	1,21	1 x 230	96010979	607,000
0016412	UNI. AP 12.40.08	1,30	1,74	1 x 230	96010980	718,000
0016413	UNI. AP 12.40.11	1,7	2,28	1 x 230	96010981	1.005,000
0016419	UNI. AP 12.40.04.3	0,7	0,94	3 x 400	96011024	523,000
0016365	UNI. AP 12.40.06.3	0,9	1,21	3 x 400	96001652	569,000
0016367	UNI. AP 12.40.08.3	1,2	1,61	3 x 400	96001791	670,000
0016368	UNI. AP 12.40.11.3	1,7	2,28	3 x 400	96001975	939,000

Temp. liquido: da 0 °C a +55 °C. Grado di protezione: IP 68. Classe d'isolamento: F. Passaggio corpi solidi: 12 mm. Tipo di girante: semi-aperta. Interruttore a galleggiante per voltaggio 230. Cavo 10 metri.


**ELETTROPOMPA IN AISI 304 DRENAGGIO ACQUE LURIDE UNILIFT AP 35
UNILIFT AP 50 CON CAMICIA DI RAFFREDDAMENTO**

CODICE	MODELLO	POTENZA ASSORBITA		TENSIONE V	CODICE FORNITORE	€
		KW	HP			
0016414	AP 35.40.06.A1	0,9	1,6	1 x 230	96010982	726,000
0016415	AP 35.40.08.A1	1,2	2,1	1 x 230	96010983	796,000
0016416	AP 50.50.08.A1	1,3	1,6	1 x 230	96010984	1.119,000
0016417	AP 50.50.11.A1	1,8	3,0	1 x 230	96010985	1.704,000
0016361	AP 35.40.06.3	0,9	1,6	3 x 400	96000169	680,000
0016366	AP 35.40.08.3	1,2	2,1	3 x 400	96001718	745,000
0016410	AP 50.50.08.3	1,3	1,6	3 x 400	96010563	1.049,000
0016409	AP 50.50.11.3	1,8	3,0	3 x 400	96010562	1.597,000

Temp. liquido: da 0 °C a +55 °C. Grado di protezione: IP 68. Classe d'isolamento: F. Passaggio corpi solidi: AP 35: 35 mm; AP 50: 50 mm. Tipo di girante: vortex. A: con galleggiante e cavo con spina. Cavo 10 metri.


**ELETTROPOMPA IN AISI 304 DRENAGGIO ACQUE LURIDE UNILIFT AP 35 B
UNILIFT AP 50 B SENZA CAMICIA DI RAFFREDDAMENTO**

0016382°	AP 35B.50.06.A1	0,6	1	1 x 230	96004562	460,200
0016383	AP 35B.50.06.1	0,6	1	1 x 230	96004563	422,500
0016385	AP 35B.50.08.A1	0,8	1,2	1 x 230	96004574	609,000
0016386	AP 35B.50.08.1	0,8	1,2	1 x 230	96004575	530,000
0016388	AP 50B.50.08.A1	0,8	1,2	1 x 230	96004586	828,000
0016389	AP 50B.50.08.1	0,8	1,2	1 x 230	96004587	755,000
0016391	AP 50B.50.11.A1	1,2	1,8	1 x 230	96004598	952,000
0016392	AP 50B.50.11.1	1,2	1,8	1 x 230	96004599	913,000
0016384	AP 35B.50.06.3	0,6	1	3 x 400	96004565	508,000
0016387	AP 35B.50.08.3	0,8	1,2	3 x 400	96004577	583,000
0016390	AP 50B.50.08.3	0,8	1,2	3 x 400	96004589	755,000
0016393	AP 50B.50.11.3	1,2	1,8	3 x 400	96004601	839,000
0016394	AP 50B.50.15.3	1,5	2,15	3 x 400	96004609	943,000

Temp. liquido: da 0 °C a +40 °C. Grado di protezione: IP 68. Classe d'isolamento: F. Passaggio corpi solidi: AP 35: 35 mm; AP 50: 50 mm. Tipo di girante: vortex. Versione trifase: cavo senza spina. A: con galleggiante e cavo con spina. A1 e 3 = 5 metri di cavo. 1 = 10 metri di cavo. Temp. liquido: da 0 °C a +55 °C. Grado di protezione: IP 68. Classe d'isolamento: F. Passaggio corpi solidi: AP 35: 35 mm; AP 50: 50 mm. Tipo di girante: vortex. A: con galleggiante e cavo con spina. Cavo 10 metri.

WebCAPS

Con WebCAPS, il catalogo online di Grundfos, è possibile:

- scaricare le schede tecniche e i manuali di installazione e funzionamento,
- scaricare i disegni per AutoCAD di quasi tutti i prodotti Grundfos,
- visualizzare ed eventualmente scaricare le caratteristiche tecniche di un prodotto specifico effettuando la ricerca in base all'applicazione,
- visualizzare ed eventualmente scaricare le caratteristiche tecniche di un prodotto specifica effettuando la ricerca tramite il codice prodotto,
- selezionare un prodotto
- effettuare comparazioni sui prodotti in produzione con cui sostituire una pompa Grundfos fuori produzione,
- scaricare gli esplosi dei prodotti Grundfos
- visualizzare i video su come manutenerli

disponibile in www.grundfos.it



 **maddalena**



I prezzi indicati sono già comprensivi degli oneri di prova e taratura. I contatori vengono forniti già compresi di dadi, raccordi e guarnizioni. * Solo PN 10 - A richiesta possono essere forniti con foratura PN 16.


CONTATORI BOLLATI A GETTO UNICO MODELLO ONE
QUADRANTE BAGNATO – LETTURA DIRETTA – ACQUA FREDDA

CODICE	BOX	TIPO	RACCORDI	PORT. M ³ /H	LUNGH. MM	CODICE FORNITORE	€
0264841°	18	CD ONE TBR	1/2	3	110	CDONE3.06PC	29,346
0264842°	18	CD ONE TBR	3/4	5	130	CDONE5.07YG	41,187
0264843°	6	CD ONE TBR	1	7	160	CDONE7.06ZU	78,513

QUADRANTE BAGNATO – LETTURA DIRETTA – ACQUA CALDA

0264844°	18	CD ONE TBR	1/2	3	110	CDONE3.06S3	32,692
0264845°	18	CD ONE TBR	3/4	5	130	CDONE5.08QL	45,820

QUADRANTE ASCIUTTO – LETTURA DIRETTA – ACQUA FREDDA

0264846°	18	CD ONE TRP	1/2	3	110	CDONE3.06P6	37,068
0264847°	18	CD ONE TRP	3/4	5	130	CDONE5.06RD	45,563
0264849°	6	CD ONE TRP	1	7	160	CDONE7.06RE	94,730

QUADRANTE ASCIUTTO – LETTURA DIRETTA – ACQUA CALDA

0264850	18	CD ONE TRP	1/2	3	110	CDONE3.07B4	43,504
0264852	18	CD ONE TRP	3/4	5	130	CDONE5.07SP	48,910

CONTATORI BOLLATI A GETTO UNICO – QUADRANTE ASCIUTTO SUPER DRY
LETTURA DIRETTA – 8 RULLI – ACQUA FREDDA

0264853°	18	CD S/D8	1/2	3	110	CSDS3.06UZ	35,781
0264855°	18	CD S/D8	3/4	5	130	CSDS5.06XX	40,672

LETTURA DIRETTA – 8 RULLI – ACQUA CALDA

0264857°	18	CD S/D8	1/2	3	110	CSDS3.06YC	37,326
0264858	18	CD S/D8	3/4	5	130	CSDS5.08QK	42,989

LETTURA DIRETTA – 8 RULLI MODELLO TOP – ACQUA FREDDA

0264859°	20	CD SD TOP	1/2	3	110	CSDSTOP3.06U8	35,781
0264860	20	CD SD TOP	3/4	5	130	CSDSTOP5.08R5	40,672

LETTURA DIRETTA – 8 RULLI MODELLO TOP – ACQUA CALDA

0264861	20	CD SD TOP	1/2	3	110	CSDSTOP3.08R4	37,326
0264862	20	CD SD TOP	3/4	5	130	CSDSTOP5.08R6	42,989

CONTATORI BOLLATI A GETTO MULTIPLO MODELLO DS TBR
QUADRANTE BAGNATO – LETTURA DIRETTA – ACQUA FREDDA

0264863°	10	DS TBR	1/2	1,5	145	DS3.05RC	63,583
0264864°	10	DS TBR	3/4	2,5	190	DS5.05R5	76,196
0264865°	5	DS TBR	1	3,5	260	DS7.09SE	117,500
0264866	5	DS TBR	1 1/4	5	260	DS10.062V	136,400
0264867	1	DS TBR	1 1/2	10	300	DS20.060L	324,400
0264868	1	DS TBR	2	15	300	DS30.0605	427,300
0264869	1	DS TBR FLANGIATO	flange 2	15	300	DS30.060N	375,800

MISURATORE DI CALORIE/FRIGORIE MICROCLIMA VERSIONE COMBINATA - BOLLATI

0352989	1	MICROCLIMA	1/2	0,6	110	1.KEGCD06.0001	310,800
0215252	1	MICROCLIMA	1/2	1,5	110	1.KEGCD15.0001	310,800
0215253	1	MICROCLIMA	3/4	2,5	130	1.KEGCD25.0001	327,400

CONTATORI FLANGIATI A MULINELLO WOLTMAN - BOLLATI
PER ACQUA FREDDA ESECUZIONE ESTRAIBILE PREDISPOSTO PN 10/16

CODICE	MINIMO VENDITA	TIPO	CALIBRO MM	Q.MAX M ³ /H	LUNGH. MM	CODICE FORNITORE	€
0264887	1	WMAP	50	50	200	1.WHZN50.0001	393,900
0264888	1	WMAP	65	80	200	1.WHZN65.0001	450,500
0264889	1	WMAP	80*	200	225	1.WHZN80.0001	499,400
0264890	1	WMAP	100	250	250	1.WHZN100.0001	644,000
0264891	1	WMAP	125	250	250	1.WHZN125.0001	849,000
0264892	1	WMAP	150	450	300	1.WHZN150.0001	927,000
0264893	1	WMAP	200*	600	350	1.WHZN200.0001	1.158,00



rain
SPA





IRRIGATORI STATICI

IRRIGATORE STATICO K RAIN

CODICE	MINIMO VENDITA	DESCRIZIONE	MODELLO	CODICE FORNITORE	€
0155559	50	Corpo irrigatore POP-UP in plastica - attacco da 1/2" F - utilizza testine con filetto maschio, mod. K - Spray corpo irrigatore statico alzo 10 cm	K RAIN	270.1301100	3,017
Irrigatore statico K Rain con testina regolabile da 0° a 360° montata, disponibile con alzo da 5 cm e 10 cm					
0164455	100	K Rain mod. NPS, alzo 5 cm	NPS 02 8 A	270.1300208	3,816
0164456°	100		NPS 02 10 A	270.1300210	3,816
0164457°	100		NPS 02 12 A	270.1300212	3,816
0164458°	100		NPS 02 15 A	270.1300215	3,816
0164460°	50	K Rain mod. NPS, alzo 10 cm	NPS 04 8 A	270.1300408	3,967
0164461°	50		NPS 04 10 A	270.1300410	3,967
0164462°	50		NPS 04 12 A	270.1300412	3,967
0164464°	50		NPS 04 15 A	270.1300415	3,967

TESTINE PER IRRIGATORE STATICO K RAIN

0164604°	25	Testina ad arco regolabile da 0° a 360° - filetto femmina - vite di regolazione raggio - alta qualità dei materiali - ottima distribuzione d'acqua	8 A F	270.1010108	1,712
0164605°	25		10 A F	270.1010110	1,712
0164606°	25		12 A F	270.1010112	1,712
0164607°	25		15 A F	270.1010115	1,712

IRRIGATORE STATICO HUNTER SERIE S

0155498°	100	Irrigatore POP-UP in plastica a settore regolabile da 0° fino 360° - raggio variabile da 1,5 mt. a 5,4 mt. - attacco da 1/2" F. - vite di regolazione raggio fino ad una diminuzione max. 25%. - testina incorporata con l'irrigatore - filtro di grosse dimensioni	S 022 17A ADJ	250.1300100	4,952
0155499°	100		S 022 10A ADJ	250.1300111	4,952
0155500°	100		S 022 12A ADJ	250.1300131	4,952
0155501°	100	alzo cm 5	S 022 15A ADJ	250.1300151	4,952
0155502	100	alzo 5 cm - striscia laterale 1,5mt. x 9 mt.	S 022 5 SS	250.1300170	4,952
0155503°	100	alzo 10 cm	S 024 17A ADJ	250.1300200	3,727
0155504°	100		S 024 10A ADJ	250.1300221	3,727
0155505°	100		S 024 12A ADJ	250.1300241	3,727
0155506°	100		S 024 15A ADJ	250.1300261	3,727
0155507	100	alzo 10 cm - striscia laterale 1,5 mt. x 9 mt	S 024 5 SS	250.1300270	3,727

TESTINE HUNTER - FEMMINA REGOLABILI

0155523°	25	Traiettorie 15° raggio min. 3,00 mt. max 3,70 mt.	10 A	250.1302200	1,890
0155524°	25	Traiettorie 28° raggio min. 3,70 mt. max 4,60 mt.	12 A	250.1302210	1,890
0155525°	25	Traiettorie 28° raggio min. 4,30 mt. max 5,20 mt.	15 A	250.1302220	1,890
0155526°	25	Traiettorie 28° raggio min. 4,90 mt. max 5,80 mt.	17 A	250.1302230	1,890

IRRIGATORI A MARTELLETTO

IRRIGATORI A MARTELLETTO DA ESTERNO

Irrigatore a martelletto in plastica a settore regolabile - con vite rompigitto - deflettore - braccio anti back-splash - attacco da 1/2".					
0164421	100	ugello arancio	1372	250.1513721	14,644
0164422	100	ugello rosso	1373	250.1513731	14,644
0164423	100	ugello nero	1374	250.1513741	14,644
Irrigatore a martelletto in bronzo a settore regolabile attacchi da 1/2" a 1 1/4" - con vite rompigitto e doppio ugello.					
0164452	1	Irrigatore da 1/2" M regolabile 0°-360°	BRONZO 1/2	270.1300051	27,211
0164449	1	Irrigatore da 3/4" M regolabile 0°-360°	BRONZO 3/4	270.1300031	43,542



IRRIGATORI DINAMICI A TURBINA					
IRRIGATORE A TURBINA RAIN					
CODICE	MINIMO VENDITA	DESCRIZIONE	MODELLO	CODICE FORNITORE	€
0244741°	25	Irrigatore dinamico pop up in plastica, raggio da 5 mt a 9 mt, arco regolabile da 40° a 360°, corredato da 5 ugelli intercambiabili, attacco da 1/2" F	RAIN S 050	280.1290101	16,703
0244742°	20	Irrigatore dinamico pop up in plastica, raggio da 6 mt a 15,5 mt arco regolabile da 40° a 360°, corredato da 8 ugelli intercambiabili, attacco da 3/4" F	RAIN S 075	280.1150100	18,646
IRRIGATORE A TURBINA K RAIN					
0164438°	25	Irrigatore in plastica - raggio variabile da 5 mt. a 9 mt. - attacco da 1/2" - settore regolabile da 30° a 360° - a corredo 5 ugelli intercambiabili - memory arc., alzo 10 cm	MINIPRO	270.1010101	16,703
0155557	20	Irrigatore in plastica - raggio variabile da 8 mt. a 14 mt. - attacco da 3/4" - settore regolabile da 40° a 360° - 360° continuato - a corredo 9 ugelli intercambiabili e quattro ugelli a bassa traiettoria - facile regolazione - memory arc. - 4 chiavi di regolazioni incluse per ogni scatola, alzo 12,5 cm	PROPLUS	270.1010200	21,353
0164442°	20	Irrigatore in plastica - raggio variabile da 9 mt. a 15,5 mt. - settore regolabile - valvola antidrenaggio incorporata - dispositivo di apertura e chiusura del flusso dell'acqua direttamente dall'irrigatore - coperchio in gomma - attacco 3/4" F, alzo 12,5 cm	SUPERPRO	270.1010250	21,353
0164445	12	Irrigatore in plastica - raggio variabile da 12,5 mt. a 23 mt. - attacco da 1" - settore regolabile da 40° a 360° - 6 ugelli in dotazione - facile regolazione - 360° continuato - memory arc.- portate da un min. di 18,9 fino a 113 l/min. - mod HS a rotazione veloce adatto per maneggi e campi da tennis, alzo 12,5 cm	PROSPORT	270.1010400	59,269
IRRIGATORE DINAMICO A TURBINA HUNTER SERIE M					
0155496°	25	Irrigatore dinamico a turbina in plastica raggio variabile da 4,0 mt. a 10,4 mt, attacco da 1/2", settore regolabile da 40° a 360°, a corredo 5 ugelli intercambiabili, vite di regolazione per diminuzione raggio, alzo 10 cm	S 050 ADJ	250.1290101	16,277
IRRIGATORE DINAMICO A TURBINA HUNTER SERIE S					
0155483	25	Irrigatore dinamico a turbina in plastica raggio variabile da 4,6 mt. a 11,3 mt, attacco da 1/2", settore regolabile da 40° a 360° a corredo 8 ugelli intercambiabili, coperchio in gomma vite di regolazione per diminuzione raggio, alzo 10 cm	S 060 ADJ	250.1170100	18,851
0155485	12	come sopra, alzo 30 cm regolabile	S 260 PGJ	250.1170120	42,272
IRRIGATORE DINAMICO A TURBINA HUNTER SERIE G					
0155481°	20	Irrigatore dinamico a turbina in plastica in ABS, raggio variabile da 9 mt. a 15,5 mt, settore regolabile da 40° a 360°, dotato di 12 ugelli intercambiabili coperchio in gomma - attacco 3/4" F, alzo 10 cm	S 075 ADJ	250.1150100	18,070
0155482	12	come sopra, alzo cm 30	S 300 ADJ	250.1150150	53,721
IRRIGATORE DINAMICO A TURBINA HUNTER SERIE I 21 ULTRA					
0155487	20	Irrigatore in plastica in ABS raggio variabile da 9 mt. a 15,5 mt, settore regolabile, dotazione di 8 ugelli standard e 4 a getto teso intercambiabili, valvola antidrenaggio incorporata, nuovo dispositivo FloStop™, coperchio in gomma, attacco 3/4" F.	I 21 ULTRA ADV	250.1250120	32,172
0155488	20	come sopra, con pistone in acciaio INOX	I 21 ULTRA ADS	250.1250130	39,636



IRRIGATORI DINAMICI A TURBINA

IRRIGATORE DINAMICO A TURBINA HUNTER SERIE I 90

CODICE	MINIMO VENDITA	DESCRIZIONE	MODELLO	CODICE FORNITORE	€
0155539	12	Irrigatore in ABS (alzo 10 cm.) per campi sportivi e campi da golf, raggio variabile da 21 mt. a 27 mt, settore regolabile, valvola antidrenaggio incorporata, attacco 1 1/2" F, arco regolabile	I 90 ADV	250.1378100	205,600
0155538	12	come sopra, arco fisso	I 90 36 - V	250.1378000	205,600
0164707	12	Kit portazolla		250.1378200	70,735

IRRIGATORE DINAMICO A TURBINA HUNTER SERIE I 31

0155490	12	Irrigatore POP-UP con pistone in ABS o inox (alzo 10 cm), raggio variabile da 12,2 mt, a 22,3 mt, settore regolabile - dotazione di 5 ugelli intercambiabili, valvola antidrenaggio incorporata, attacco 1" F, pistone in ABS	I-31 ADV	250.1260111	60,467
0155489	12	come sopra, pistone in acciaio INOX	I-31 ADS	250.1260101	81,013

MICRO IRRIGAZIONE

ALI GOCCIOLANTI

0164468°	1	LINEA SUPER - Ala gocciolante autocompensante - Colore marrone - Distanza tra i gocciolatori 33 cm - portata gocciolatore 2,4 l/h - pressione di funzionamento da 0,8 bar a 4 bar - spessore 1,2 mm. Rotolo da 100 metri passo 33 cm.		800.5020103	130,100
0155562°	1	LINEA STANDARD - Ala gocciolante nera con gocciolatore inserito - distanza fra i gocciolatori 33 cm, portata gocciolatore 2,4 l/h - pressione di funzionamento da 0,5 bar a 2 bar - utilizza normale raccorderia porta gomma per diametro 16 mm, spessore 1,1 mm. Rotolo da 100 metri passo 33 mt 100 - con celophan di tenuta		800.5020450	55,026

COMPONENTI PER L'AUTOMAZIONE

CENTRALINA A BATTERIA RAIN EVO 1

		Centralina di comando monostazione - può comandare elettrovalvole RAIN da 1/2" a 3" - due partenze giornaliere - completamente stagna - tempi di irrigazione da 1 minuto a 360 minuti, calendario settimanale - funziona con due batterie alcaline a 9 Volt (non incluse) - connessioni stagne esterne - collegamento sensore pioggia - funzione manuale programmabile.			
0155625	1	Rain EVO 1+ solenoide	RAIN EVO 1	165.1500000	115,400
0155626°	1	Rain EVO 1 + RN 150 1	RAIN EVO 1 150	165.1500900	119,800

CENTRALINA A BATTERIA RAIN EVO 2

		Nuova centralina a batteria a 2 stazioni. Completamente stagna, calendario settimanale per l'impostazione dei giorni due irrigazioni giornaliere, funzione count-down, funzione manuale programmabile e collegamento sensore pioggia			
0244744	1	Rain EVO 2	RAIN EVO 2	166.1500000	168,600



RN 145

COMPONENTI PER L'AUTOMAZIONE**CENTRALINA A BATTERIA RAIN EVO 4**

CODICE	MINIMO VENDITA	DESCRIZIONE	MODELLO	CODICE FORNITORE	€
0244745	1	Nuova centralina a batteria a 4 stazioni. Completamente stagna, calendario settimanale per l'impostazione dei giorni due irrigazioni giornaliere, funzione count-down, funzione manuale programmabile e collegamento sensore pioggia	RAIN EVO 4	167.1500000	176,600

PROGRAMMATORI IBRIDI SERIE WM

0155645°	1	Programmatore ibrido di facile programmazione per mezzo di levette, fino a 8 irrigazioni giornaliere - regolazione dei tempi da 2 minuti a 2 ore per stazione, ciclo di 14 giorni, triplo programma, comando pompa, programma di sicurezza, con trasformatore esterno da 4 stazioni	WM 4	200.4057404	97,627
0155646°	1	come sopra, da 6 stazioni	WM 6	200.4057406	149,200
0155647°	1	come sopra, da 9 stazioni	WM 9	200.4057408	202,200
0155651°	1	Programmatore ibrido di facile programmazione con trasformatore incorporato, per il controllo automatico di impianti di irrigazione da 4 stazioni	WM 34	200.4057904	154,400
0155652°	1	come sopra, da 6 stazioni	WM 36	200.4057906	202,700
0155653°	1	come sopra, da 9 stazioni	WM 39	200.4057908	242,900

PROGRAMMATORI ELETTRONICI LINEA ORBIT

0155654°	6	Programmatore a batteria a 1 stazione con elettrovalvola incorporata - regolazione dei tempi di irrigazione da 1 a 99 minuti - fino a 3 partenze giornaliere - attacco da 3/4" F Kit a 4 uscite - adatto per terrazzi e piccoli giardini.	T1S (monostazione)	200.4094075	77,285
0155663°	1	Programmatori elettronici a 2 stazioni - fino a 8 irrigazioni giornaliere - doppio programma - regolazione dei tempi da 1 a 99 minuti per stazione - batteria per il mantenimento del programma (non inclusa) - comando pompa - compreso trasformatore 220/24 V esterno	T2 (2 stazioni)	200.4094122	64,052
0155664°	1	come sopra, da 4 settori	T4 (4 stazioni)	200.4094124	66,244
0155665°	1	come sopra, da 6 settori	T6 (6 stazioni)	200.4094126	71,934
0305131	3	Programmatore elettronico touch screen a 6 e 12 stazioni trasformatore esterno, collegamento sensore e comando pompa, doppio programma A-B e dieci partenze per singolo programma, gestione dei giorni di irrigazione e budget d'irrigazione	6 stazioni	200.4094836	243,700
0305132	3	come sopra, da 4 settori	12 stazioni	200.4094832	298,000

ELETTROVALVOLE**ELETTROVALVOLE SERIE RN**

0155747	24	Minivalvola serie RN 145 - corpo in nylon fibra vetro	1/2 x 1/2	100.1450510	17,280
0155752	24	- solenoide stagno (norme CEI IP 67). Particolarmente adatta per irrigazione a goccia e terrazzi.	3/4 x 3/4	100.1450710	17,280
0155749	24	come sopra, con portagomma da 16 mm	1/2	100.1450511	17,280
0155753	24	come sopra, con portagomma da 20 mm	3/4	100.1450711	17,280



ELETTOVALVOLE					
ELETTOVALVOLE SERIE RN					
CODICE	MINIMO VENDITA	DESCRIZIONE	MODELLO	CODICE FORNITORE	€
Elettrovalvola serie RN 150 con apertura manuale interna e parzializzatore di flusso - corpo in nylon fibra vetro - solenoide stagno (norme CEI IP 68) - autopulente - anticorrosione - PN 12 - nuovo solenoide con nucleo mobile incapsulato.					
0155668	24	RN 150 1/2 F CP - Con parzializzatore di flusso		100.4500511	29,252
0155689	24	RN 150 3/4 M		100.4600710	19,197
0244746	24	RN 150 3/4 M CP - Con parzializzatore di flusso		100.4400711	22,765
0244747	24	RN 150 3/4 F		100.4800710	21,025
0155674°	1	RN 150 3/4 F CP - Con parzializzatore di flusso		100.4500711	29,252
0155687	24	RN 150 1 M		100.4600910	19,197
0244748	24	RN 150 1 M CP - Con parzializzatore di flusso		100.4400911	22,765
0244749	24	RN 150 1 F		100.4800910	21,025
0155690°	1	RN 150 1 F CP - Con parzializzatore di flusso		100.4500911	30,167
0155685	24	RN 150 1 M X Ghiera		100.4600915	27,788
0244750	24	RN 150 1 M X CP Ghiera - Con parzializzatore di flusso		100.4400915	31,542
0155684	24	RN 150 1 Ghiera X Ghiera		100.4600916	28,800
0244751	24	RN 150 1 Ghiera X Ghiera CP - Con parzializzatore di flusso		100.4400916	32,456
Elettrovalvola a membrana - RN 155 PLUS CP 12 - corpo in nylon fibra di vetro - solenoide stagno (norme CEI IP 67) - apertura manuale interna - autopulente - anticorrosione estremamente robusta					
0155740	24	RN 155 PLUS CP - 3/4 - Maschio con parzializzatore di flusso		100.1560711	26,599
0155745	24	RN 155 PLUS CP - 1 - Maschio con parzializzatore di flusso		100.1560911	28,613
0155737	24	RN 155 PLUS CP 1 - Femmina con parzializzatore di flusso		100.1580911	32,545
0155739°	1	RN 155 PLUS 1 M x 1 con ghiera e parzializzatore di flusso		100.1560916	36,477
0155698°	1	Elettrovalvola RN 160 PLUS PN 12 per il montaggio in linea con apertura manuale con scarico d'acqua interno	1	100.5700911	36,379
0155704°	1		1 1/4	100.5701211	44,979
0155709°	1		1 1/2	100.5701511	61,061
0164544	12	RN 160 PLUS con ghiera	1 1/2	100.5701516	66,182
0155699	8		2	100.5701716	82,460
0155731	6	Elettrovalvola a membrana - corpo in nylon fibra di vetro - solenoide stagno (norme CEI IP 67) - apertura manuale e parzializzatore di flusso - autopulente - anticorrosione - basse perdite di carico. PN 12,5 - 2 Nuovo solenoide con nucleo mobile incapsulato.		100.1802510	110,200
0155719	6	come sopra, RN 180 PLUS - 3 - Maschio		100.1803510	203,600
0155724	6	come sopra, RN 180 PLUS - 3 - Femmina		100.1803410	214,300
SENSORI PER ELETTOVALVOLE					
Sensore a bicchiere per l'interruzione automatica dell'irrigazione. Estremamente affidabile - Elettronico - Interrompe immediatamente in caso di pioggia.					
0155821°	1	Sensore pioggia RAIN stop, 3 fili		210.5001000	51,645
0155822	1	Sensore pioggia RAIN stop, 4 fili		210.5002000	51,645
0192099	1	Sensori pioggia meccanici a 2 fili Rain-click		210.5000210	40,222
0155919°	1	Sensori pioggia meccanici a 2 fili Mini-click		210.5000200	40,222
ACCESSORI					
COLLETTORI PER ELETTOVALVOLE RCV					
Collettori premontati con bocchettone disponibili a 1-2-3-4 uscite					
0155800°	1	RCV 2 collettore a 2 uscite		145.2000000	12,940
0155801°	1	RCV 3 collettore a 3 uscite		145.3000000	18,362
0155802°	1	RCV 4 collettore a 4 uscite		145.4000000	23,776



ACCESSORI

POZZETTI SERIE RN - VN

CODICE	MINIMO VENDITA	DESCRIZIONE	MODELLO	CODICE FORNITORE	€
0155858	10	Pozzetto circolare con valvola metallica da 3/4 premontata Ø max 245 mm - min 150 mm altezza 233 mm.	PZC RN 15	210.3000100	24,850
0155766°	1	Pozzetto circolare in plastica per l'alloggiamento di elettrovalvole, valvole manuali o giunzioni di cavi, valvole di scarico, idranti	PZC RN 15	210.3000150	8,076
0155763°	1		PZC RN 25	210.3000250	13,756
0155789°	1	come sopra, rettangolare	PZR 113	210.2000800	24,495
0164556°	1		PZR 115	210.2000830	46,062

PROLUNGHE FILETTATE A SEGMENTI PFS

0155825°	450	Prolunga filettata a segmenti, per l'installazione dell'irrigatore	1/2 M x 1/2 M	120.4300030	0,781
0155826°	400		3/4 M x 1/2 M	120.4300040	0,905
0155827°	300		3/4 M x 3/4 M	120.4300050	0,781

FILTRI IN PLASTICA SERIE FR

0164741°	1	Filtro in materiale plastico per impianti di micro irrigazione e goccia con calza Inox	FR 3/4	360.2501000	11,271
0164742°	1		FR 1	360.2501010	11,271
0164743°	1		FR 1.1/4	360.2501020	17,218
0164744°	1		FR 1.1/2	360.2501030	18,371
0164745	9		FR 2	360.2501040	37,542

BANDIERINE

0164640°	100	Bandierine per picchettaggio degli impianti di irrigazione con logo Rain		120.1000150	0,443
----------	-----	--	--	-------------	-------

RACCORDERIA

RACCORDI IN PVC CON OR

Collettori professionali con ghiera pre-montata ed OR di tenuta. Di facile montaggio non necessitano di alcun attrezzo per il montaggio					
0155799°	20	Tee con OR F x F x M	1	145.1100000	4,526
0155809	10		1 1/2	146.1100000	12,718
0155816	5		2	147.1100000	15,265
0155805°	20	Gomito F x F con OR	1	145.7000000	4,419
0155810	10		1 1/2	146.7000000	12,025
0155817	10		2	147.7000000	14,422
0155806°	20	Gomito F x M con OR	1	145.7100000	2,813
0155811	15		1 1/2	146.7100000	10,721
0155818	10		2	147.7100000	12,860
0155807°	20	Croce F x F x F x F con OR	1	145.8000000	8,094
0155812	10		1 1/2	146.8100000	14,324
0155808°	20	Croce F x F x F x M con OR	1	145.8100000	6,496
0155819	5		2	147.8100000	17,182
0155804	20	Manicotto F x M con OR	1	145.6100000	2,627
0155803	20	Manicotto F x F con OR	1	145.6000000	4,242
0164751	20	Niplo ridotto con OR	1 x 3/4	600.5002020	2,218
0155820	20		1 x 1	600.5002015	2,218
0155813	10		1 1/2 x 1	146.9000100	3,567
0155814	10		1 1/2 x 1 1/2	146.9000112	3,567
0155815	10		1 1/2 x 1 1/4	146.9000114	3,567

RACCORDERIA

TAVLIT FILETTATA CON OR

CODICE	MINIMO VENDITA	DESCRIZIONE	MODELLO	CODICE FORNITORE	€
0155863	50	Niplo ridotto M con OR	3/4 x 1/2	610.1103412	0,443
0155862°	1		1 x 3/4	610.1103400	0,887
0155859	10		1 1/4 x 1	610.1101140	1,375
0155861	10		1 1/2 x 1 1/4	610.1101214	1,508
0155860	10		2 x 1 1/2	610.1101200	2,130
0155867°	50	Niplo con guarnizione	1/2	610.1201200	0,443
0155869	50		3/4	610.1203400	0,443
0155864°	20		1	610.1201000	0,887
0155866	10		1 1/4	610.1201140	1,375
0155865	10		1 1/2	610.1201120	1,508
0155868	10		2	610.1202000	1,863
0155910°	50	Riduzione M/F	3/4 x 1/2	610.8103412	0,754
0155909°	20		1 x 3/4	610.8103400	0,976
0155906	20		1 1/4 x 1	610.8101140	1,508
0155907	20		1 1/2 x 1 1/4	610.8101214	1,508
0155908	10		2 x 1 1/2	610.8102120	2,396

PRESE A STAFFA

Prese a staffa disponibili in due modelli: standard e con rinforzo in acciaio inox, bulloni in acciaio

0164759	180	20 x 1/2 – Con due bulloni in acciaio inox	600.5102012	0,931
0164760	180	25 x 1/2 – Con due bulloni in acciaio inox	600.5102512	0,931
0164761	180	25 x 3/4 – Con due bulloni in acciaio inox	600.5102534	0,931
0164762	100	32 x 1/2 – Con due bulloni in acciaio inox	600.5103212	1,020
0164763	100	32 x 3/4 – Con due bulloni in acciaio inox	600.5103234	1,020
0164765	70	40 x 1/2 – Con due bulloni in acciaio inox	600.5104012	1,224
0164766	70	40 x 3/4 – Con due bulloni in acciaio inox	600.5104034	1,224
0164764	70	40 x 1 – Con due bulloni in acciaio inox	600.5104010	1,224
0164768	60	50 x 3/4 – Con due bulloni in acciaio inox	600.5105034	1,286
0164767	60	50 x 1 – Con due bulloni in acciaio inox	600.5105010	1,286
0164771	35	63 x 3/4 – Con due bulloni in acciaio inox	600.5106334	2,041
0164769	35	63 x 1 – Con quattro bulloni in acciaio inox	600.5106310	2,041

GIUNTI BLU-LOCK

Innovativo sistema che favorisce l'inserimento del tubo ai collettori, l'innesto è facilitato da una semplice pressione del tubo al Blu Lock che dotato di un anello dentato serra il tubo in modo sicuro.

0155571	12	Tagliatubo Blu Lock	200.2611000	22,720
0164470	12	Lama Ricambio tagliatubo Blu Lock	200.2611500	6,922
0155566°	25	Gomito 1/2" M Blu Lock	200.3797000	0,852
0155568°	25	Gomito 3/4" M Blu Lock	200.3797100	0,896
0155565	25	Gomito 1/2" F Blu Lock	200.3797200	1,011
0155567	25	Gomito 3/4" F Blu Lock	200.3797300	1,082
0155560°	25	Adattatore 1/2" M Blu Lock	200.3797400	0,860
0155561°	25	Adattatore 3/4" M Blu Lock	200.3797500	0,896
0155570	25	Manicotto Blu Lock	200.3797600	1,304
0155572	25	Tee Blu Lock	200.3797700	1,854
0155573°	1	Tubo 30 MT. Blu Lock	200.3798000	33,024



R.M. MANFREDI

Articoli per antincendio





Disponibile in vari colori

NASPI DN 25 A NORMA UNI EN 671/1 - MARCATI CE

CODICE	DESCRIZIONE	METRI	MISURA MM	CODICE FORNITORE	€
0171331	Naspo antincendio orientabile manuale a PARETE in acciaio verniciato rosso RAL 3000, a norma ISO 9227. Tubo semirigido PYTON DN25 BIANCO	15	650 x 600 x 200	CE01A215R	381,100
0171332°		20	650 x 600 x 200	CE01A220R	401,700
0171333°	certificato EN 694. Valvola a sfera 1. Lancia erogatrice a rotazione DN25 Ø ugello 8 mm. Adesivo marchio CE.	25	750 x 700 x 200	CE01A225R	456,600
0171334		30	750 x 700 x 200	CE01A230R	477,200
0403593	come sopra, cassetta verniciata in bianco RAL 9010	15	650 x 600 x 200	CE01A215B	381,100
0403594		20	650 x 600 x 200	CE01A220B	401,700
0403595		25	750 x 700 x 200	CE01A225B	456,600
0403596		30	750 x 700 x 200	CE01A230B	477,200
0171335	come sopra, naspo da INCASSO , cassetta verniciata rosso RAL 3000	15	650 x 600 x 200	CE02A215R	410,500
0171336°		20	650 x 600 x 200	CE02A220R	431,100
0171337		25	750 x 700 x 200	CE02A225R	495,800
0171338		30	750 x 700 x 200	CE02A230R	516,000
0403597	come sopra, naspo da INCASSO , cassetta verniciato bianco RAL 9010	15	650 x 600 x 200	CE02A215B	410,500
0403598		20	650 x 600 x 200	CE02A220B	431,100
0403599		25	750 x 700 x 200	CE02A225B	495,800
0403600		30	750 x 700 x 200	CE02A230B	516,000
0171347	Naspo LINEA DISEGNO antincendio orientabile manuale a PARETE in acciaio verniciato rosso RAL 3000, a norma ISO 9227. Tubo semirigido PYTON DN25 BIANCO certificato EN 694. Valvola a sfera 1. Lancia erogatrice a rotazione DN25 Ø ugello 8 mm. Adesivo marchio CE.	15	695 x 660 x 222	CE05A215	528,000
0171348		20	695 x 660 x 222	CE05A220	549,000
0171349		25	810 x 765 x 222	CE05A225	653,000
0171350		30	810 x 765 x 222	CE05A230	673,000
0171351	Naspo LINEA DISEGNO antincendio orientabile manuale a PARETE in acciaio verniciato grigio RAL 9006, a norma ISO 9227. Tubo semirigido PYTON DN25 BIANCO certificato EN 694. Valvola a sfera 1. Lancia erogatrice a rotazione DN25 Ø ugello 8 mm. Adesivo marchio CE.	15	695 x 660 x 222	CE06A215	528,000
0171352		20	695 x 660 x 222	CE06A220	549,000
0171353		25	810 x 765 x 222	CE06A225	653,000
0171354		30	810 x 765 x 222	CE06A230	673,000
0403601	Naspo a parete ML antincendio orientabile manuale a PARETE in polietilene rosso RAL 3000, a norma ISO 9227. Tubo semirigido PYTON DN25 BIANCO	15	720 x 700 x 240	CE09A215	381,100
0403602		20	720 x 700 x 240	CE09A220	401,700
0403603	certificato EN 694. Valvola a sfera 1. Lancia erogatrice a rotazione DN25 Ø ugello 8 mm. Adesivo marchio CE.	25	720 x 700 x 240	CE09A225	422,300



CASSETTE COMPLETE A NORMA UNI 671/2 - MARCATI CE

IDRANTE A MURO TEXAS DA ESTERNO DN 45 - CE 40

CODICE	DESCRIZIONE	METRI	CODICE FORNITORE	€
0171379	Cassetta da esterno in acciaio zincato verniciato rosso RAL 3000, a norma ISO 9227. Dimensioni mm 450 x 530 x 220.	15	CE40A115	209,400
0171380	Manichetta flessibile DN45 certificata EN 14540, a norma UNI 9487, con raccordi a tabella UNI 804 e legatura a norme UNI 7422 con manicotti coprilegatura in gomma. Rubinetto idrante 1"1/2. Lancia a regolazione di getto tipo MISTRAL Ø 12 PN 12 . Adesivo marchio CE	20	CE40A120	224,100
0171381		25	CE40A125	238,800
0171382		30	CE40A130	253,600
0171383	come sopra, con lancia tipo MIAMI Ø 13 PN 12	15	CE40A215	193,200
0171384		20	CE40A220	207,900
0171385		25	CE40A225	222,700
0171386		30	CE40A230	237,400

IDRANTE A MURO LINEA DISEGNO DUE DN 45 - CE 50

0171507	Cassetta a parete da esterno/interno in lamiera d'acciaio spessore 15/10, a norma ISO 9227. Dimensioni mm 380 x 620 x 195. Manichetta flessibile DN45 certificata EN 14540, a norma UNI 9487, con raccordi a tabella UNI 804 e legatura a norme UNI 7422 con manicotti coprilegatura in gomma. Rubinetto idrante 1"1/2. Lancia a regolazione di getto tipo MISTRAL Ø12 PN 12 . Adesivo marchio CE	15	CE50A115	288,900
0171508		20	CE50A120	303,600
0171509		25	CE50A125	318,300
0171510		30	CE50A130	333,000
0171511	come sopra, con lancia tipo MIAMI Ø 13 PN 12	15	CE50A215	272,700
0171512		20	CE50A220	287,400
0171513		25	CE50A225	302,100
0171514		30	CE50A230	316,800

IDRANTE A MURO CLASSIC DA ESTERNO DN 45 - CE 60

0171571	Cassetta da esterno in acciaio verniciato rosso RAL 3000, a norma ISO 9227. Dimensioni mm 370 x 610 x 190. Lastra infrangibile "INTEGRA" trasparente. Manichetta flessibile DN45 certificata EN 14540, a norma UNI 9487, con raccordi a tabella UNI 804 e legatura a norme UNI 7422 con manicotti coprilegatura in gomma. Rubinetto idrante 1"1/2. Lancia a regolazione di getto tipo MISTRAL Ø 12 PN 12 . Adesivo codice identificazione marchio CE	15	CE60A115	177,000
0171572°		20	CE60A120	191,800
0171573°		25	CE60A125	206,500
0171574		30	CE60A130	221,200
0171575	come sopra, con lancia tipo MIAMI Ø 13 PN 12	15	CE60A215	160,900
0171576°		20	CE60A220	175,600
0171577°		25	CE60A225	190,300
0171578		30	CE60A230	205,000

IDRANTE A MURO CLASSIC DA ESTERNO INOX DN 45 - CE 61

0171603	Cassetta da esterno in acciaio inox AISI 304. Dimensioni mm 370 x 610 x 190. Manichetta flessibile DN45 certificata EN 14540, a norma UNI 9487, con raccordi a tabella UNI 804 e legatura a norme UNI 7422 con manicotti coprilegatura in gomma. Rubinetto idrante 1"1/2 con filettatura conforme alla ISO 7-1. Lancia a regolazione di getto tipo MISTRAL Ø 12 PN 12 . Adesivo codice identificazione marchio CE	15	CE61A115	234,900
0171604°		20	CE61A120	249,600
0171605		25	CE61A125	264,300
0171606		30	CE61A130	279,100
0171607	come sopra, con lancia tipo MIAMI Ø 13 PN 12	15	CE61A215	218,700
0171608		20	CE61A220	233,500
0171609		25	CE61A225	248,200
0171610		30	CE61A230	262,900



CASSETTE COMPLETE A NORMA UNI 671/2 - MARCATI CE
IDRANTE A MURO CLASSIC DA INCASSO DN 45 - CE 62

CODICE	DESCRIZIONE	METRI	CODICE FORNITORE	€
0171635	Cassetta da incasso verniciata in colore grigio.	15	CE62A115	174,100
0171636°	Dimensioni mm 370 x 570 x 160. Manichetta flessibile DN45 certificata EN 14540, a norma UNI 9487, con raccordi a tabella UNI 804 e legatura a norme UNI 7422 con manicotti	20	CE62A120	188,800
0171637°	coprilegatura in gomma. Rubinetto idrante 1"1/2 con filettatura conforme alla ISO 7-1. Lancia a regolazione di getto tipo	25	CE62A125	203,500
0171638	MISTRAL Ø 12 PN 12 . Adesivo codice identificazione marchio CE	30	CE62A130	218,200
0171639	come sopra, con lancia tipo MIAMI Ø 13 PN 12	15	CE62A215	157,900
0171640°		20	CE62A220	172,600
0171641°		25	CE62A225	187,300
0171642		30	CE62A230	202,100



IDRANTE A MURO CLASSIC DA INTERNO DN 45 - CE 64

0171667	Cassetta da interno con bordi arrotondati antinfortunistici, in acciaio verniciato rosso RAL 3000, a norma ISO 9227.	15	CE64A115	177,000
0171668°	Dimensioni mm 370 x 600 x 165. Manichetta flessibile DN45 certificata EN 14540, a norma UNI 9487, con raccordi a tabella UNI 804 e legatura a norme UNI 7422 con manicotti	20	CE64A120	191,800
0171669°	coprilegatura in gomma. Rubinetto idrante 1"1/2 con filettatura conforme alla ISO 7-1. Lancia a regolazione di getto tipo	25	CE64A125	206,500
0171670	MISTRAL Ø 12 PN 12 Adesivo codice identificazione marchio CE	30	CE64A130	221,200
0171671	come sopra, con lancia tipo MIAMI Ø 13 PN 12	15	CE64A215	160,900
0171672°		20	CE64A220	175,600
0171673		25	CE64A225	190,300
0171674		30	CE64A230	205,000



IDRANTE A MURO AIRONE DA ESTERNO DN 45 - CE 70

0171699	Cassetta da esterno in acciaio verniciato rosso RAL 3000, a norma ISO 9227. Dimensioni mm 370 x 590 x 180. Manichetta flessibile DN45 certificata EN 14540, a norma UNI 9487, con raccordi a tabella UNI 804 e legatura a norme UNI 7422 con manicotti coprilegatura in gomma. Rubinetto idrante 1"1/2 con filettatura conforme alla ISO 7-1. Lancia a regolazione di getto tipo	15	CE70A115	178,000
0171700	MISTRAL Ø 12 PN 12 Adesivo codice identificazione marchio CE	20	CE70A120	192,700
0171701		25	CE70A125	207,500
0171702		30	CE70A130	222,200
0171703	come sopra, con lancia tipo MIAMI Ø 13 PN 12	15	CE70A215	161,800
0171704		20	CE70A220	176,600
0171705		25	CE70A225	191,300
0171706		30	CE70A230	206,000



IDRANTE A MURO AIRONE DA ESTERNO INOX DN 45 - CE 71

0171731	Cassetta da esterno in acciaio inox AISI 304, a norma ISO 9227. Dimensioni mm 370 x 590 x 180. Manichetta flessibile DN45 certificata EN 14540, a norma UNI 9487, con raccordi a tabella UNI 804 e legatura a norme UNI 7422 con manicotti coprilegatura in gomma. Rubinetto idrante 1"1/2 con filettatura conforme alla ISO 7-1. Lancia a regolazione di getto tipo	15	CE71A115	234,900
0171732	MISTRAL Ø 12 PN 12 . Adesivo codice identificazione marchio CE	20	CE71A120	249,600
0171733		25	CE71A125	264,300
0171734		30	CE71A130	279,100
0171735	come sopra, con lancia tipo MIAMI Ø 13 PN 12	15	CE71A215	218,700
0171736		20	CE71A220	233,500
0171737		25	CE71A225	248,200
0171738		30	CE71A230	262,900


CASSETTE COMPLETE A NORMA UNI 671/2 - MARCATI CE
IDRANTE A MURO SL DN 45 - CE 80

CODICE	DESCRIZIONE	METRI	CODICE FORNITORE	€
0171827	Cassetta a parete in polietilene lineare LLDPE stampata in unico blocco, priva di spigoli. Dimensioni mm 382 x 594 x 170.	15	CE80A115	212,400
0171828°	Manichetta flessibile DN45 certificata EN 14540, con raccordi a tabella UNI 804 e legatura a norme UNI 7422 con manicotti coprilegatura in gomma. Rubinetto idrante 1"1/2 con filettatura conforme alla ISO 7-1. Lancia a regolazione di getto tipo MISTRAL Ø 12 PN 12. Adesivo codice identificazione marchio CE	20	CE80A120	227,100
0171829		25	CE80A125	241,800
0171830		30	CE80A130	256,500
0171831	come sopra, con lancia tipo MIAMI Ø 13 PN 12	15	CE80A215	196,200
0171832		20	CE80A220	210,900
0171833		25	CE80A225	225,600
0171834		30	CE80A230	240,300

IDRANTE A MURO RIO - CE 86

0403606	Cassetta da interno/esterno e incasso in polietilene alta densità HDPE, stampata a iniezione, con linee morbide e stondate, priva di spigoli, antinfortunistica, completa di selletta salvamanichetta. Dimensioni: mm 360 x 560 x 200. Manichetta flessibile DN 45 certificata EN 14540 con raccordi a tabella UNI 804 e legatura a norma UNI 7422 con manicotti coprilegatura in gomma. Rubinetto idrante 1"1/2 G con filettatura conforme alla ISO 7-1. Lancia a regolazione di getto MISTRAL Ø 12 PN 12. Portello in policarbonato PC con pittogrammi di istruzione. Adesivo codice di identificazione marchio CE.	15	CE86A115	173,100
0403607		20	CE86A120	187,800
0403608		25	CE86A125	202,600
0403609		30	CE86A130	217,300
0403610	come sopra, con lancia tipo MIAMI Ø 13 PN 12	15	CE86A215	156,900
0403611		20	CE86A220	171,700
0403612		25	CE86A225	186,400
0403613		30	CE86A230	201,100

CASSETTE VUOTE CON LASTRA
134 AL

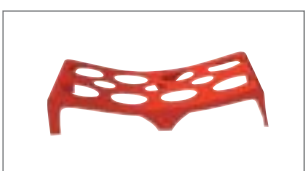
CODICE	DESCRIZIONE	DN	MISURA MM	CODICE FORNITORE	€
0172095°	Cassetta Classic per esterno con lastra, in lamiera verniciata rosso RAL 3000	45	370 x 610 x 210	CL1352VE	50,025
0172096		70	500 x 680 x 250	CL1353VE	68,661

134 BL

0172088°	Cassetta Classic per esterno con lastra, in acciaio inox AISI 304	45	370 x 610 x 210	CL1352IN	107,900
0172090		70	500 x 680 x 250	CL1353IN	137,300

134 L

0172105°	Cassetta Classic da incasso con lastra, in lamiera verniciata grigio	45	360 x 560 x 160	CL1342VE	47,082
0172106		70	420 x 560 x 250	CL1343VE	63,757



CASSETTE VUOTE CON LASTRA					
134 ML					
CODICE	DESCRIZIONE	DN	MISURA MM	CODICE FORNITORE	€
0172067°	Cassetta Classic a parete da interni con lastra, bordi arrotondati antinfortuni in lamiera verniciata rosso RAL 3000	45	370 x 600 x 165	CL1362VE	50,025
0172068		70	500 x 600 x 240	CL1363VE	63,757
134 ZL					
0172070	Cassetta Airone per esterno con lastra	45	370 x 590 x 190	CL1452VE	51,006
0172072		70	490 x 650 x 230	CL1453VE	68,661
0172073	Cassetta Airone per esterno inox AISI 304, con lastra	45	370 x 590 x 190	CL1452IN	107,900
0172074		70	490 x 650 x 230	CL1453IN	137,300
134 VL					
0172078	Cassetta Airone per interno con lastra	45	370 x 580 x 180	CL1492VE	51,006
0172080		70	490 x 650 x 230	CL1493VE	68,661
SL					
0172162	Cassetta SL a parete in polietilene lineare LLDPE stampata in un unico blocco con forme morbide e stondate, priva di spigoli. Innovativo sistema brevettato di apertura del portello a scorrimento, per utilizzo senza rottura della lastra. Possibilità di applicare il sigillo.	45	382 x 594 x 170	CL1102FI	89,260
RIO					
0403639	Cassetta da interno/esterno e incasso in polietilene alta densità HDPE, con portello in policarbonato PC con pittogrammi di istruzione, stampata a iniezione, con linee morbide e stondate, priva di spigoli, antinfortunistica, completa di selletta salvamanichetta.	45	360 x 560 x 200	CL1152FI	50,025
LINEA DISEGNO DUE					
0172134	Cassetta anticendio d'arredo in colore rosso RAL 3000	45	380 x 620 x 195	CV1222AR	161,800
0172135		70	460 x 670 x 250	CV1223AR	225,600
0172132	come sopra, in colore grigio RAL 9006	45	380 x 620 x 195	CV1222AS	161,800
0172133		70	460 x 670 x 250	CV1223AS	225,600
SELLETTE					
135-E					
0172839°	Selletta porta manichetta in materiale plastico	45-70		CV1572FI	3,923



PIANTANE					
125 M					
CODICE	DESCRIZIONE	DN	MISURA MM	CODICE FORNITORE	€
0172829	Piantana per cassetta Texas	45-70	H 800	CV1462VE	67,681
134 P					
0172827°	Piantana per cassetta Classic in lamiera verniciata rosso RAL 3000	45-70	h 800	CV1382VE	50,025
134 T					
0172828°	Piantana per cassetta Airone	45-70	H 800	CV145XVE	50,025
134-R					
0172826°	Piantana per cassetta Classic Airone in acciaio inox AISI 304	45-70	h 800	CV1382IN	107,900
LINEA DISEGNO DUE - TIPO A					
0172816	Piantana rosso RAL 3000	45-70	800 x 360	CV1232VER	88,279
0173486	come sopra, in colore grigio RAL 9006	45-70	800 x 360	CV1232VES	88,279
RUBINETTI					
122					
0172626°	Rubinetto idrante a muro PN 12	45	1 1/2	RI122HSA	19,617
0172627°		70	2	RI122ISA	45,120
0172628		70	2 1/2	RI122LSA	63,757
124					
0172634	Rubinetto idrante uscita femmina girevole	70	2	RI124ISA	61,305
0172635		70	2 1/2	RI124LSA	78,470
MANICHETTE					
138					
0172259	Manichetta Euro con raccordo normale tipo WF, certificata EN 14540, a norma UNI 9487 composta da tessuto circolare di poliestere ad alta tenacità con un sottostrato impermeabilizzante elastomerico	45	15	MA1502FI	53,948
0172262°		45	20	MA2002FI	68,661
0172265°		45	25	MA2502FI	83,375
0172268		45	30	MA3002FI	98,088
0172271		45	40	MA4002FI	127,500
0172260		70	15	MA1503FI	104,800
0172263		70	20	MA2003FI	130,300
0172266		70	25	MA2503FI	155,800
0172269		70	30	MA3003FI	181,300
0172272		70	40	MA4003FI	232,300



MANICHETTE					
138 T					
CODICE	DESCRIZIONE	DN	MISURA MM	CODICE FORNITORE	€
0172291	Manichetta Euro con raccordo tabella a norma UNI 804, certificata EN 14540, composta da tessuto circolare di poliestere ad alta tenacità con un sottostrato impermeabilizzante elastomerico	45	15	MA1512FI	67,190
0172294		45	20	MA2012FI	81,903
0172297		45	25	MA2512FI	96,617
0172300		45	30	MA3012FI	111,300
0172303		45	40	MA4012FI	140,800
0172292		70	15	MA1513FI	123,100
0172295		70	20	MA2013FI	148,600
0172298		70	25	MA2513FI	174,100
0172301		70	30	MA3013FI	199,600
0172304		70	40	MA4013FI	250,600

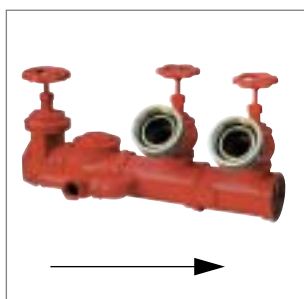


LANCE					
128 A					
0172341°	Lancia Mistral a tre effetti conforme alla norma UNI EN 671/2	45	Ø 13	LA1692VE	38,744
0172336°		45	Ø 12	LA1292VE	38,744
0172337°		70	Ø 16	LA1293VE	92,693

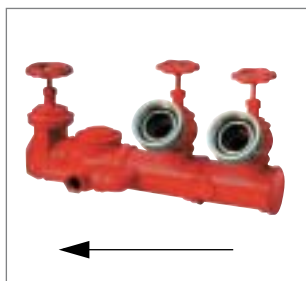
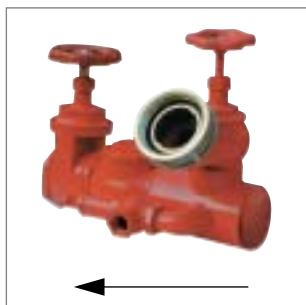
128 H					
0172350	Lancia a rotazione UNI-EN 671/1DN 25-1	25	Ø 8	LA1201VE	24,718
0172351		1 F	Ø 8	LA1291VE	20,598
0172348	Lancia Miami UNI-EN 671/1DN 45-2	45	Ø 13	LA1502VE	22,560
0172349		2	Ø 13	LA1501VE	22,560



GRUPPI ATTACCO MOTOPOMPA IN LINEA						
132						
0172486°	Gruppo attacco motopompa in linea ad un idrante Orizzontale	70	2	GM131IVE	181,500	
0172487°		70	2 1/2	GM131LVE	235,400	
0172488°		70	3	GM131MVE	367,800	
0172489		70	4	GM131NVE	515,000	
0172494		come sopra, versione verticale	70	2	GM133IVE	181,500
0172495		70	2 1/2	GM133LVE	235,400	
0172496		70	3	GM133MVE	367,800	
0172497		70	4	GM133NVE	515,000	



0172490	Gruppo attacco motopompa in linea a due idranti, orizzontale	70	2 x 2	GM132IVE	235,400	
0172491		70	2 1/2 x 2	GM132LVE	302,100	
0172492		70	3 x 2	GM132MVE	469,800	
0172493		70	4 x 2	GM132NVE	650,000	
0172498		come sopra, versione verticale	70	2 x 2	GM134IVE	235,400
0172499		70	2 1/2 x 2	GM134LVE	302,100	
0172500		70	3 x 2	GM134MVE	469,800	
0172501		70	4 x 2	GM134NVE	650,000	



GRUPPI ATTACCO MOTOPOMPA IN LINEA

132 A

CODICE	DESCRIZIONE	DN	MISURA MM	CODICE FORNITORE	€
0172502	Gruppo attacco motopompa in linea flangiato ad un idrante orizzontale	70	DN 80	GM135VVE	426,700
0172503		70	DN 100	GM135WVE	581,000
0172504	come sopra, orizzontale con due idranti	70	DN 80	GM136VVE	528,000
0172505		70	DN 100	GM136WVE	709,000
0172508	come sopra, versione verticale , con un idrante	70	DN 80	GM137VVE	426,700
0172509		70	DN 100	GM137WVE	581,000
0172510	come sopra, verticale , con due idranti	70	DN 80	GM138VVE	528,000
0172511		70	DN 100	GM138WVE	709,000

GRUPPI ATTACCO MOTOPOMPA DI MANDATA UNI 10779

121

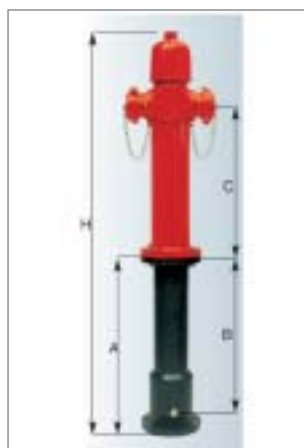
0172458°	Gruppo attacco di mandata UNI 10779 ad un idrante, orizzontale	70	2	GM121IVE	186,400
0172459°		70	2 1/2	GM121LVE	240,300
0172460°		70	3	GM121MVE	367,800
0172461		70	4	GM121NVE	515,000
0172466	come sopra, versione verticale	70	2	GM123IVE	186,400
0172467°		70	2 1/2	GM123LVE	240,300
0172468		70	3	GM123MVE	367,800
0172469		70	4	GM123NVE	515,000
0172462	Gruppo attacco di mandata UNI 10779 a due idranti, orizzontale	70	2 x 2	GM122IVE	239,300
0172463		70	2 1/2 x 2	GM122LVE	306,000
0172464		70	3 x 2	GM122MVE	469,800
0172465		70	4 x 2	GM122NVE	650,000
0172470	come sopra, versione verticale	70	2 x 2	GM124IVE	239,300
0172471		70	2 1/2 x 2	GM124LVE	306,000
0172472		70	3 x 2	GM124MVE	469,800
0172473		70	4 x 2	GM124NVE	650,000

131 A

0172474	Gruppo attacco motopompa UNI 10779 flangiato ad un idrante orizzontale	70	DN 80	GM125VVE	416,900
0172475		70	DN 100	GM125WVE	564,000
0172476	come sopra, orizzontale con due idranti	70	DN 80	GM126VVE	518,000
0172477		70	DN 100	GM126WVE	693,000
0172480	come sopra, versione verticale , con un idrante	70	DN 80	GM127VVE	416,900
0172481		70	DN 100	GM127WVE	564,000
0172482	come sopra, verticale , con due idranti	70	DN 80	GM128VVE	518,000
0172483		70	DN 100	GM128WVE	693,000

CASSETTE GRUPPI MOTOPOMPA

CODICE	DESCRIZIONE	DN	MISURA MM	CODICE FORNITORE	€
0172120°	Cassetta da esterno per gruppi motopompa con lastra	2 - 21/2	500 x 600 x 300	CL133IVE	105,900
0172121		3 - 4	600 x 500 x 300	CL133MVE	150,100
0172117	Cassetta da esterno inox AISI 304 per gruppi motopompa con lastra	2 - 21/2	500 x 600 x 300	CL133IIN	235,400
0172118		3 - 4	600 x 500 x 300	CL133MIN	274,600



LASTRE

135 H

CODICE	DESCRIZIONE	DN	MISURA MM	CODICE FORNITORE	€
0172703°	Lastra "Safe Crash" frangibile, per cassette misure standard	Incasso DN 45	321 x 530	LT1322FI	14,222
0172701°		Esterno DN 45	292 x 495	LT1312FI	14,124
0172710	Parete DN 45	302 x 540	LT1412FI	14,713	
0172707	Airone DN 45	226 x 430	LT1382FI	13,732	
0172704	Incasso DN 70	381 x 530	LT1323FI	17,655	
0172702°	Esterno DN 70	422 x 570	LT1313FI	17,655	
0172711	Parete DN 70	425 x 525	LT1413FI	17,852	
0172708	Airone DN 70	347 x 500	LT1383FI	17,459	
0172705°	Naspo DN 25	610 x 610	LT1331FI	29,426	
0172706	Texax con chiave	83 x 83	LT1372FI	2,942	
0172712	Porta estintore kg 6	240 x 515	LT142XFI	17,165	
0172713	Porta estintore kg 9	240 x 615	LT143XFI	18,146	
0172714	Porta estintore kg 12	240 x 715	LT144XFI	18,636	
0172709	Gruppo motopompa		LT1403FI	23,541	

135 IN

0172718	Lastra "Integra" infrangibile, per cassette misure standard	Incasso DN 45	321 x 530	LT1622FI	10,201
0172716°		Esterno DN 45	292 x 495	LT1612FI	10,103
0172725	Parete DN 45	302 x 540	LT1712FI	10,201	
0172722	Airone DN 45	226 x 430	LT1682FI	9,808	
0172719	Incasso DN 70	381 x 530	LT1623FI	13,045	
0172717	Esterno DN 70	422 x 570	LT1613FI	13,241	
0172726	Parete DN 70	425 x 525	LT1713FI	13,045	
0172723	Airone DN 70	347 x 500	LT1683FI	12,359	
0172720	Naspo CE mt 15-20	417 x 466	LT1631FI	14,419	
0172721	Naspo CE mt 25-30	480 x 510	LT1641FI	15,497	
0172727	Porta estintore kg 6	240 x 515	LT172XFI	12,359	
0172728	Porta estintore kg 9	240 x 615	LT173XFI	12,947	
0172729	Porta estintore kg 12	240 x 715	LT174XFI	13,438	
0172724	Gruppo motopompa		LT1703FI	21,187	

SL

0172715	Lastra SL infrangibile sfilabile brevettata	SL DN 45	405 x 257	LT1602FI	13,438
---------	---	----------	-----------	----------	--------

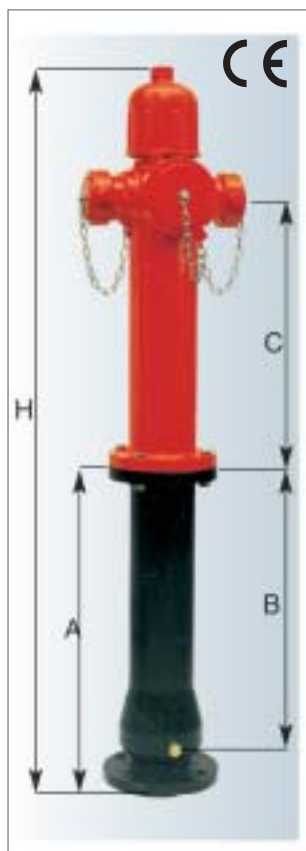
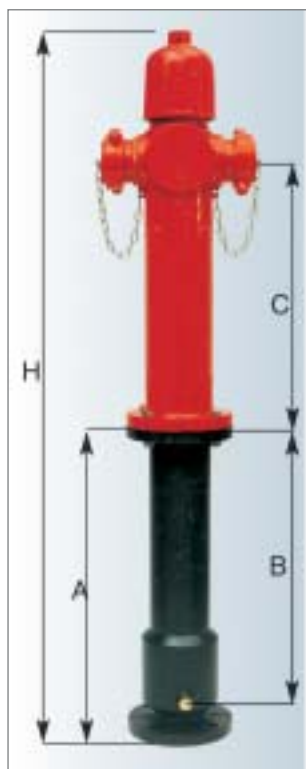
IDRANTI SOPRASUOLO IN GHISA

TIPO A SENZA LINEA DI ROTTURA PREDETERMINATA

CODICE	DESCRIZIONE	MISURA MM	DIMENSIONI MM	CODICE FORNITORE	€
0172364	Idrante soprasuolo in ghisa a secco con scarico automatico antigelo.	DN 50 c/2 DN 45	A 550 X B 470 X C 450 X H 1220	ID100TFI	323,700
0172368		DN 65 c/2 DN 70		ID101UFI	427,700
0403711		DN 50 c/2 DN 45	A 700 X B 610 X C 450 X H 1370	ID120TFI	353,100
0403715		DN 65 c/2 DN 70		ID121UFI	461,000

TIPO C CON LINEA DI ROTTURA PREDETERMINATA

0172426	Idrante soprasuolo in ghisa a secco con scarico automatico antigelo.	DN 50 c/2 DN 45	A 550 X B 470 X C 450 X H 1220	ID200TFI	421,800
0172430		DN 65 c/2 DN 70		ID201UFI	526,000
0403731		DN 50 c/2 DN 45	A 700 X B 610 X C 450 X H 1370	ID220TFI	451,200
0403735		DN 65 c/2 DN 70		ID221UFI	559,000


IDRANTI SOPRASUOLO IN GHISA CON ATTACCO MOTOPOMPA
TIPO A SENZA LINEA DI ROTTURA PREDETERMINATA

CODICE	DESCRIZIONE	MISURA MM	DIMENSIONI MM	CODICE FORNITORE	€
0172371°	Idrante soprasuolo in ghisa a secco con scarico automatico antigelo, con attacco motopompa.	DN 50 c/2 DN 45 + motopompa DN 70	A 550 X B 470 X C 450 X H 1220	ID103TFI	365,900
0172375		DN 65 c/2 DN 70 + motopompa DN 100		ID106UFI	503,000
0403718		DN 50 c/2 DN 45 + motopompa DN 70	A 700 X B 610 X C 450 X H 1370	ID123TFI	395,300
0403722		DN 65 c/2 DN 70 + motopompa DN 100		ID126UFI	537,000

TIPO C CON LINEA DI ROTTURA PREDETERMINATA

0172433	Idrante soprasuolo in ghisa a secco con scarico automatico antigelo, con attacco motopompa.	DN 50 c/2 DN 45 + motopompa DN 70	A 550 X B 470 X C 450 X H 1220	ID203TFI	464,000
0172437		DN 65 c/2 DN 70 + motopompa DN 100		ID206UFI	601,000
0403738		DN 50 c/2 DN 45 + motopompa DN 70	A 700 X B 610 X C 450 X H 1370	ID223TFI	493,400
0403742		DN 65 c/2 DN 70 + motopompa DN 100		ID226UFI	635,000

IDRANTI SOPRASUOLO TIPO EURO IN GHISA A NORMA UNI EN 14384
TIPO A SENZA LINEA DI ROTTURA PREDETERMINATA

0172369°	Idrante soprasuolo in ghisa a secco con scarico automatico antigelo, a Norma UNI EN 14384.	DN 80 c/2 DN 70	A 550 X B 470 X C 450 X H 1220	ID101VFI	476,700
0172370		DN 100 c/2 DN 70		ID101WFI	556,000
0403716		DN 80 c/2 DN 70	A 700 X B 610 X C 450 X H 1370	ID121VFI	510,000
0403717		DN 100 c/2 DN 70		ID121WFI	590,000

TIPO C CON LINEA DI ROTTURA PREDETERMINATA

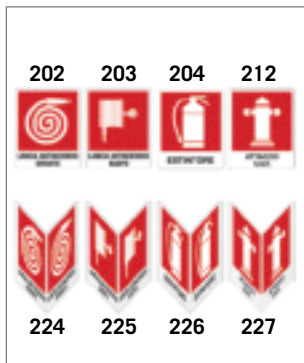
0172431	Idrante soprasuolo in ghisa a secco con scarico automatico antigelo, a Norma UNI EN 14384	DN 80 c/2 DN 70	A 550 X B 470 X C 450 X H 1220	ID201VFI	575,000
0172432		DN 100 c/2 DN 70		ID201WFI	654,000
0403736		DN 80 c/2 DN 70	A 700 X B 610 X C 450 X H 1370	ID221VFI	608,000
0403737		DN 100 c/2 DN 70		ID221WFI	688,000

IDRANTI SOPRASUOLO TIPO EURO IN GHISA A NORMA UNI EN 14384 CON ATTACCO MOTOPOMPA
TIPO A SENZA LINEA DI ROTTURA PREDETERMINATA

0172377	Idrante soprasuolo in ghisa a secco con scarico automatico antigelo, con attacco motopompa, a Norma UNI EN 14384	DN 100 c/2 DN 70 + motopompa DN 100	A 550 X B 470 X C 450 X H 1220	ID106WFI	634,000
0403724		DN 100 c/2 DN 70 + motopompa DN 100	A 700 X B 610 X C 450 X H 1370	ID126WFI	667,000

TIPO C CON LINEA DI ROTTURA PREDETERMINATA

0172439	Idrante soprasuolo in ghisa a secco con scarico automatico antigelo, con attacco motopompa, a Norma UNI EN 14384	DN 100 c/2 DN 70 + motopompa DN 100	A 550 X B 470 X C 450 X H 1220	ID206WFI	732,000
0403744		DN 100 c/2 DN 70 + motopompa DN 100	A 700 X B 610 X C 450 X H 1370	ID226WFI	765,000



IDRANTI E ACCESSORI

144 D

CODICE	DESCRIZIONE	MISURA MM	CODICE FORNITORE	€
0172813°	Chiave di manovra pentagonale per idrante soprasuolo		CH144XFI	22,560

146 B

0172814	Chiave di manovra per idrante sottosuolo		CH146XFI	37,273
---------	--	--	----------	--------

146

0172416	Idrante sottosuolo attacco filettato	entrata DN 50 - attacco DN 45	ID181TFI	148,100
0172417	Profondità scavo mm 600	entrata DN 65 - attacco DN 70	ID181UFI	207,900
0172418		entrata DN 80 - attacco DN 70	ID181VFI	211,900

152

0172926	Chiusino per idrante sottosuolo	DN 50	ID192TFI	77,686
0172927		DN 65/80	ID192UFI	105,900

150

0172921	Piede per idrante	DN 50	ID190TFI	35,311
0172922		DN 65	ID190UFI	45,120
0172923		DN 80	ID190VFI	56,891
0172924		DN 100	ID190WFI	84,356
0172925		DN 150	ID190ZFI	186,400

VARI

240

0172523°	Estintore a polvere ABC	Kg 6	ES240XFI	61,795
0172524°		Kg 9	ES241XFI	82,394
0172525		Kg 12	ES242XFI	90,633

248

0172533	Estintore CO ₂ bombola acciaio	Kg 2	ES254XFI	159,900
0172534		Kg 5	ES255XFI	258,000

242

0172526	Estintore a polvere AB1C	Kg 30	ES243XFI	402,200
0172527		Kg 50	ES244XFI	515,000
0172528		Kg 100	ES245XFI	876,000

14

0173215°	Rubinetto incasso cappuccio cromato due pezzi	1/2	RU017DFI	9,175
----------	---	-----	----------	-------

202-203-204-224-225-226

CODICE	DESCRIZIONE	SCRITTA	TIPO	CODICE FORNITORE	€
0172744°	Cartellonistica	LANCIA ANTINCENDIO IDRANTE	202 - Semplice	CT202XFI	4,610
0172765			224 - Bifacciale	CT224XFI	12,947
0172745°		LANCIA ANTINCENDIO NASPO	203 - Semplice	CT203XFI	4,610
0172766			225 - Bifacciale	CT225XFI	12,947
0172746°		Estintore	204 - Semplice	CT204XFI	4,610
0172767			226 - Bifacciale	CT226XFI	12,947
0172754°		Attacco V.V.F.	212 - Semplice	CT212XFI	4,610
0172768			227 - Bifacciale	CT227XFI	12,947

SICC





APT					
CODICE	DESCRIZIONE	CAPACITÀ LITRI	SCAMBIATORE M ²	CODICE FORNITORE	€
0175100°	Bollitore ad intercapedine	100	0,6	APT02	635,000
0175101°	Vitroflex	150	0,9	APT04	769,000
0175102°		200	1	APT05	913,000

APT Bollitori verticali ad intercapedine per la produzione e l'accumulo di acqua calda sanitaria. Trattati internamente con anticorrosivo VITROFLEX HI-TECH che li rende idonei a contenere acqua potabile (solo APT). Montaggio: a parete. Posizione: verticale/orizzontale. Esercizio scambiatore: 3 bar / 99°C. Esercizio accumulo: 6 bar / 99°C. Costruzione: acciaio al carbonio di qualità. Trattamento interno: VITROFLEX HI-TECH (alimentare). Isolamento: poliuretano rigido iniettato. Rivestimento: lamierino zincato preverniciato. Accessori di serie: termometro – termostato, anodo di magnesio, staffe di fissaggio. Garanzia: 3 anni



SPTE					
CODICE	DESCRIZIONE	CAPACITÀ LITRI	SCAMBIATORE M ²	CODICE FORNITORE	€
0175358°	Bollitore con scambiatore	80	0,6	SPTE01	642,000
0175359°	spiroidale fisso	100	0,7	SPTE02	677,000
0175360°		150	1,0	SPTE04	813,000
0175361°		200	1,15	SPTE05	954,000
0175362		300	1,45	SPTE08	1.222,000

KIT ELETTRICO (OPTIONAL)

0175890	Kit elettrico composto da: orologio programmatore, commutatore E/I, termostato di regolazione, termostato di sicurezza a riarmo manuale, resistenza elettrica da 2000 watt			KITSPTE	214,300
---------	---	--	--	---------	---------

RESISTENZA ELETTRICA (RICAMBIO)

0202491	Resistenza elettrica da 2000 Watt 220 Volt attacco 11/4			RESEL2000	88,513
---------	---	--	--	-----------	--------

SPTE Bollitori verticali a serpentino fisso per la produzione e l'accumulo di acqua calda sanitaria. Trattati internamente con anticorrosivo VITROFLEX HI-TECH che li rende idonei a contenere acqua potabile. Montaggio: a parete. Posizione: verticale/orizzontale. Esercizio scambiatore: 12 bar / 99°C. Esercizio accumulo: 8 bar / 99°C. Costruzione: acciaio al carbonio di qualità. Trattamento interno: VITROFLEX HI-TECH (alimentare). Isolamento: poliuretano rigido iniettato. Rivestimento: lamierino zincato preverniciato. Accessori di serie: quadro di comando con termometro, termostato e tester anodo, anodo di magnesio, staffe di fissaggio. Garanzia: 3 anni



SEC					
CODICE	DESCRIZIONE	CAPACITÀ LITRI	SCAMBIATORE M ²	CODICE FORNITORE	€
0447658°	Bollitore a serpentino elicoidale	150	1,05	SEC04LIGHT	922,000
0447659	conico fisso	200	1,25	SEC05LIGHT	1.053,000
0447660°		300	1,60	SEC08LIGHT	1.357,000
0447661°		500	2,30	SEC10LIGHT	1.672,000
0447662		800	3,40	SEC13LIGHT	2.662,000
0447663		1000	4,50	SEC15LIGHT	2.867,000

SEC Bollitori a serpentino conico fisso per la produzione e l'accumulo di acqua calda sanitaria. Trattamento interno anticorrosivo VITROFLEX 2 HI-TECH che li rende idonei a contenere acqua potabile. Montaggio: a pavimento. Posizione: verticale. Esercizio scambiatore: 12 bar / 99°C. Esercizio accumulo: 8 bar / 99°C. Costruzione: acciaio al carbonio di qualità. Trattamento interno: VITROFLEX 2 HI-TECH (alimentare). Isolamento: poliuretano rigido iniettato fino a 500 L. poliuretano rigido per 800 1000 L. Rivestimento: lamierino zincato preverniciato fino a 500L. Skay 800-1000 L. Accessori di serie: anodo di magnesio, staffe di fissaggio. Garanzia: 5 anni



EVPX					
CODICE	DESCRIZIONE	CAPACITÀ LITRI	SCAMBIATORE M ²	CODICE FORNITORE	€
0175189	Bollitore verticale con	300	0,75	EVPX08011	1.887,000
0175191	scambiatore estraibile inox	500	1	EVPX10021	2.162,000
0175193		800	1,5	EVPX13031	2.798,000
0175195		1000	2	EVPX15041	3.086,000
0175197	Prodotto disponibile anche con	1500	3	EVPX16051	3.955,000
0175199	costruzione in acciaio	2000	4	EVPX17061	4.797,000
0175201	INOX AISI 316 L	2500	5	EVPX18071	5.548,000
0175203		3000	6	EVPX19081	5.911,000
0175205		4000	8	EVPX20091	7.477,000
0175207		4000/DS	4+4	EVPX21111	8.029,000
0175209		5000	10	EVPX23101	8.536,000
0175211		5000/DS	5+5	EVPX24121	9.166,000

EVPX bollitori a scambiatore estraibile per la produzione e l'accumulo di acqua calda sanitaria. Trattamento interno anticorrosivo VITROFLEX HI-TECH che li rende idonei a contenere acqua potabile.. Montaggio: a pavimento. Posizione: verticale. Esercizio scambiatore: 12 bar / 99°C. Esercizio accumulo: 8 bar / 99°C. Costruzione: acciaio al carbonio di qualità. Trattamento interno: VITROFLEX HI-TECH (alimentare). Costruzione scambiatore: tubi in acciaio inox. Isolamento: poliuretano rigido per 300-1000 L. polistirolo rigido per 1500-5000 L. Rivestimento: Skay. Accessori di serie: quadro di comando elettronico, anodo/i di magnesio, o Anodo a corrente impressa (A.C.I.). Garanzia: 3 anni

ACCESSORIO ANODO A CORRENTE IMPRESSA (A.C.I.)

Anodo per la protezione catodica permanente, tale sistema garantisce una protezione alla corrosione costante nel tempo e con qualsiasi tipo di acqua. il sistema a.c.i. non richiede nessuna manutenzione, è assolutamente privo di usura, agisce sempre ed in modo efficace ed infine ha un bassissimo consumo di corrente. il sistema A.C.I. può essere montato anche su bollitori già installati e funzionanti.

0175869	Kit A.C.I. per bollitori da 200 a 800 litri potenziato e 1 elettrodo di titanio da 400 mm	KITACI01	433,300
0175870	Kit A.C.I. per bollitori da 1000 a 1500 litri potenziato e 2 elettrodi di titanio da 400 mm	KITACI02	578,000
0175871	Kit A.C.I. per bollitori da 2000 a 5000 litri potenziato e 2 elettrodi di titanio da 800 mm	KITACI03	707,000



EVPXE					
CODICE	DESCRIZIONE	CAPACITÀ LITRI	SCAMBIATORE M ²	CODICE FORNITORE	€
0175213	Bollitore con scambiatore	300	0,75	EVPXE0801	1.434,000
0175214	estraibile inox	500	1	EVPXE1002	1.667,000
0175215		800	1,5	EVPXE1303	2.218,000
0175216		1000	2	EVPXE1504	2.528,000
0175217		1500	3	EVPXE1605	3.358,000
0175218		2000	4	EVPXE1706	4.026,000
0175219		2500	5	EVPXE1807	4.730,000
0175220		3000	6	EVPXE1908	5.152,000
0175221		4000	8	EVPXE2009	6.370,000
0175222	Prodotto disponibile anche con	4000/DS	4+4	EVPXE2111	7.121,000
0175223	costruzione in acciaio	5000	10	EVPXE2310	7.485,000
0175224	INOX AISI 316 L	5000/DS	5+5	EVPXE2412	8.040,000

EVPXE bollitori a scambiatore estraibile per la produzione e l'accumulo di acqua calda sanitaria. Trattamento interno anticorrosivo VITROFLEX HI-TECH che li rende idonei a contenere acqua potabile.. Montaggio: a pavimento. Posizione: verticale. Esercizio scambiatore: 12 bar / 99°C. Esercizio accumulo: 8 bar / 99°C. Costruzione: acciaio al carbonio di qualità. Trattamento interno: VITROFLEX HI-TECH (alimentare). Costruzione scambiatore: tubi in acciaio inox. Isolamento: poliuretano morbido. Rivestimento: Skay. Garanzia: 3 anni



EVR + COIBENTAZIONE					
CODICE	DESCRIZIONE	CAPACITÀ LITRI	SCAMBIATORE M ²	CODICE FORNITORE	€
0175237	Bollitore zincato con	300	0,75	EVR08101	1.314,000
0175239	scambiatore estraibile in rame+	500	1	EVR10102	1.607,000
0175241	coibentazione	800	1,5	EVR13103	2.129,000
0175243		1000	2	EVR15104	2.431,000
0175245		1500	3	EVR16105	3.280,000
0175247		2000	4	EVR17106	3.948,000
0175249		2500	5	EVR18107	4.706,000
0175251		3000	6	EVR19108	5.056,000
0175253		4000	8	EVR20109	6.682,000
0175255		4000/DS	4+4	EVR21111	7.472,000
0175257		5000	10	EVR23110	7.745,000
0175259		5000/DS	5+5	EVR24112	8.539,000

EVR+ CBT bollitori a scambiatore estraibile per la produzione e l'accumulo di acqua calda sanitaria. Montaggio: a pavimento. Posizione: verticale. Esercizio scambiatore: 12 bar / 99°C. Esercizio accumulo: 8 bar / 99°C. Costruzione: acciaio al carbonio di qualità. Trattamento interno: zincatura Costruzione scambiatore: tubi in rame Isolamento: poliuretano morbido Rivestimento: Skay



NSX					
0175327	Bollitore solare con scambiatore	200	1	NSX05021	2.084,000
0175329	estraibile inox	300	2	NSX08041	2.632,000
0175331		500	3	NSX10051	2.994,000
0175333		800	4	NSX13061	3.905,000
0175335	Prodotto disponibile anche con	1000	5	NSX15071	4.222,000
0175337	costruzione in acciaio	1500	4+3	NSX16161	5.844,000
0175339	INOX AISI 316 L	2000	4+4	NSX17111	6.601,000
0175341		3000	6+6	NSX19131	8.071,000
0175343		4000	8+8	NSX20141	10.693,000
0175345		5000	10+10	NSX23151	12.040,000

ACCESSORIO ANODO A CORRENTE IMPRESSA (A.C.I.)

Anodo per la protezione catodica permanente, tale sistema garantisce una protezione alla corrosione costante nel tempo e con qualsiasi tipo di acqua. il sistema a.c.i. non richiede nessuna manutenzione, è assolutamente privo di usura, agisce sempre ed in modo efficace ed infine ha un bassissimo consumo di corrente. il sistema A.C.I. può essere montato anche su bollitori già installati e funzionanti.

0175869	Kit A.C.I. per bollitori da 200 a 800 litri potenziato e 1 elettrodo di titanio da 400 mm	KITACI01	433,300
0175870	Kit A.C.I. per bollitori da 1000 a 1500 litri potenziato e 2 elettrodi di titanio da 400 mm	KITACI02	578,000
0175871	Kit A.C.I. per bollitori da 2000 a 5000 litri potenziato e 2 elettrodi di titanio da 800 mm	KITACI03	707,000

NSX LIGHT

0447664	Bollitore solare con scambiatore	200	0,75	NSX05021LIGHT	1.852,000
0447665	estraibile inox,	300	1	NSX08041LIGHT	2.178,000
0447666	Uguale alla versione NSX, ma con isolamento in poliuretano morbido, senza il quadro di comando	500	2	NSX10051LIGHT	2.353,000
0447667		800	4	NSX13061LIGHT	3.325,000
0447668		1000	4	NSX15071LIGHT	3.453,000
0447669		1500	4 + 2	NSX16161LIGHT	5.091,000
0447670		2000	4 + 4	NSX17111LIGHT	5.830,000
0447671		3000	5 + 4	NSX19131LIGHT	6.569,000
0447672		4000	6 + 6	NSX20141LIGHT	8.636,000
0447673		5000	8 + 8	NSX23151LIGHT	10.329,000

NSX bollitore a scambiatore estraibile ad elevata superficie di scambio. Montaggio: a pavimento

Posizione: verticale
Esercizio scambiatore: 12 bar / 99°C
Esercizio accumulo: 8 bar / 99°C
Costruzione: acciaio al carbonio di qualità. Trattamento interno: VITROFLEX 2 HI-TECH (alimentare)
Costruzione scambiatore: tubi in acciaio inox.
Isolamento: poliuretano rigido per 300-1000 L – polistirolo per 1500-5000 L
Rivestimento: Skay
Accessori di serie: quadro di comando elettronico, anodo/i di magnesio o Anodo a corrente impressa (A.C.I.)
Garanzia: 5 anni



NSIX bollitore a scambiatore estraibile ad elevata superficie di scambio (con scambiatore di integrazione).
 Montaggio: a pavimento
 Posizione: verticale
 Esercizio scambiatore: 12 bar / 99°C
 Esercizio accumulo: 8 bar / 99°C
 Costruzione: acciaio al carbonio di qualità. Trattamento interno: VITROFLEX 2 HI-TECH (alimentare)
 Costruzione scambiatore: tubi in acciaio inox. Isolamento: poliuretano rigido per 300-1000 L polistirolo per 1500-5000 L. Rivestimento: Skay. Accessori di serie: quadro di comando elettronico, anodo di magnesio o Anodo a corrente impressa (A.C.I.). Garanzia: 5 anni



NSIX					
CODICE	DESCRIZIONE	CAPACITÀ LITRI	SCAMBIATORE M ²	CODICE FORNITORE	€
0175307	Bollitore solare con scambiatori estraibili inox ed integrazione	200	1+0,75	NSIX05171	2.405,000
0175309		300	2+0,75	NSIX08181	2.989,000
0175311		500	3+1	NSIX10191	3.404,000
0175313		800	4+1	NSIX13201	4.421,000
0175315	Prodotto disponibile anche con costruzione in acciaio INOX AISI 316 L	1000	5+1,5	NSIX15211	4.838,000
0175317		1500	4+3+1,5	NSIX16221	6.554,000
0175319		2000	4+4+2	NSIX17231	7.434,000
0175321		3000	6+6+3	NSIX19241	9.245,000
0175323		4000	8+8+4	NSIX20251	12.277,000
0175325		5000	10+10+5	NSIX23261	13.678,000

ACCESSORIO ANODO A CORRENTE IMPRESSA (A.C.I.)

Anodo per la protezione catodica permanente, tale sistema garantisce una protezione alla corrosione costante nel tempo e con qualsiasi tipo di acqua. il sistema a.c.i. non richiede nessuna manutenzione, è assolutamente privo di usura, agisce sempre ed in modo efficace ed infine ha un bassissimo consumo di corrente. il sistema A.C.I. può essere montato anche su bollitori già installati e funzionanti.

0175869	Kit A.C.I. per bollitori da 200 a 800 litri potenziato e 1 elettrodo di titanio da 400 mm	KITACI01	433,300
0175870	Kit A.C.I. per bollitori da 1000 a 1500 litri potenziato e 2 elettrodi di titanio da 400 mm	KITACI02	578,000
0175871	Kit A.C.I. per bollitori da 2000 a 5000 litri potenziato e 2 elettrodi di titanio da 800 mm	KITACI03	707,000

NSIX LIGHT

0447674	Bollitore solare con scambiatori estraibili inox ed integrazione	200	0,75+ 0,75	NSIX05171LIGHT	2.020,000
0447675	Uguale alla versione NSIX, ma con isolamento in poliuretano morbido, senza il quadro di comando	300	1 + 0,75	NSIX08181LIGHT	2.376,000
0447676		500	2 + 0,75	NSIX10191LIGHT	2.702,000
0447677		800	4 + 1	NSIX13201LIGHT	3.841,000
0447678		1000	4 + 1,5	NSIX15211LIGHT	4.069,000
0447679		1500	4 + 2 + 1,5	NSIX16221LIGHT	5.799,000
0447680		2000	4 + 4 + 2	NSIX17231LIGHT	6.662,000
0447681		3000	5 + 4 + 2	NSIX19241LIGHT	7.585,000
0447682		4000	6 + 6 + 4	NSIX20251LIGHT	10.220,000
0447683		5000	8 + 8 + 4	NSIX23261LIGHT	11.756,000

COMBI LIGHT

0447684	Accumulatori combinati per impianti solari	500	2,3	COMBI10LIGHT	1.847,000
0447685		800	1,93	COMBI13LIGHT	2.312,000
0447686		1000	3	COMBI15LIGHT	2.469,000

COMBI accumulatore solare per impianto di riscaldamento e produzione di acqua calda sanitaria. Montaggio: a pavimento. Posizione: verticale. Esercizio scambiatore: 12 bar / 99°C. Esercizio accumulo: 8 bar / 99°C. Costruzione: acciaio al carbonio di qualità. Trattamento interno: VITROFLEX 2 HI-TECH (alimentare). Costruzione scambiatore: tubi di acciaio inox. Isolamento: poliuretano rigido. Rivestimento: PST. Accessori di serie: anodo di magnesio. Garanzia: 5 anni



TRATTAMENTO HI-TECH
VITROFLEX®

SOL					
CODICE	DESCRIZIONE	CAPACITÀ LITRI	SCAMBIATORE M ²	CODICE FORNITORE	€
0235727	Bollitori solari a doppio serpentino spiroidale fisso	200	1,20 + 0,70	SOL05	1.078,000
0175354		300	1,20 + 0,70	SOL08	1.207,000
0175355		500	1,76 - 0,70	SOL10	1.622,000
0175356		800	2,00 + 1,62	SOL13	2.570,000
0175357	Prodotto disponibile anche con costruzione in acciaio	1000	2,00 + 1,62	SOL15	2.786,000
0447687	INOX AISI 316 L	1500	4,2 + 2,5	SOL20	4.507,000
0447688		2000	4,5 + 3,0	SOL25	5.381,000

SOL bollitore solare per acqua calda sanitaria a doppio serpentino spiroidale fisso. Montaggio: a pavimento. Posizione: verticale. Esercizio scambiatore: 12 bar / 99°C. Esercizio accumulo: 8 bar / 99°C. Costruzione: acciaio al carbonio di qualità. Trattamento interno: VITROFLEX 2 HI-TECH (alimentare). Costruzione scambiatore: tubi di acciaio al carbonio. Isolamento: poliuretano rigido. Rivestimento: PST. Accessori di serie: anodo di magnesio con tester di prova. Garanzia: 5 anni



TRATTAMENTO HI-TECH
VITROFLEX®

CAL					
CODICE	DESCRIZIONE	CAPACITÀ LITRI	SCAMBIATORE M ²	CODICE FORNITORE	€
0447689	Bollitore solare, stesse caratteristiche dell'art. SOL, ma con mono scambiatore	200	0,9	CAL05	1.025,000
0447690		300	1,2	CAL08	1.110,000
0447691		500	1,76	CAL10	1.492,000
0447692		800	2	CAL13	2.364,000
0447693	Prodotto disponibile anche con costruzione in acciaio	1000	2	CAL15	2.562,000
0447694	INOX AISI 316 L	1500	4,2	CAL20	4.053,000
0447695		2000	4,5	CAL25	4.833,000



TRATTAMENTO HI-TECH
VITROFLEX®

216 P					
CODICE	DESCRIZIONE	CAPACITÀ LITRI	SCAMBIATORE M ²	CODICE FORNITORE	€
0175390	Accumulatori d'acqua calda	300		216P081	1.393,000
0175392		500		216P101	1.622,000
0175394		800		216P131	2.141,000
0175396	Prodotto disponibile anche con costruzione in acciaio	1000		216P151	2.307,000
0175398	INOX AISI 316 L	1500		216P161	2.942,000
0175400		2000		216P171	3.417,000
0175402		3000		216P191	4.336,000
0175404		4000		216P201	5.412,000
0175406		5000		216P231	6.222,000

ACCESSORIO ANODO A CORRENTE IMPRESSA (A.C.I.)

Anodo per la protezione catodica permanente, tale sistema garantisce una protezione alla corrosione costante nel tempo e con qualsiasi tipo di acqua. Il sistema a.c.i. non richiede nessuna manutenzione, è assolutamente privo di usura, agisce sempre ed in modo efficace ed infine ha un bassissimo consumo di corrente. Il sistema A.C.I. può essere montato anche su bollitori già installati e funzionanti.

0175869	Kit A.C.I. per bollitori da 200 a 800 litri potenziato e 1 elettrodo di titanio da 400 mm		KITACI01	433,300
0175870	Kit A.C.I. per bollitori da 1000 a 1500 litri potenziato e 2 elettrodi di titanio da 400 mm		KITACI02	578,000
0175871	Kit A.C.I. per bollitori da 2000 a 5000 litri potenziato e 2 elettrodi di titanio da 800 mm		KITACI03	707,000

216 P accumulatore d'acqua calda. Montaggio: a pavimento. Posizione: verticale. Esercizio: 8 bar / 99°C. Costruzione: acciaio al carbonio di qualità. Trattamento interno: VITROFLEX HI-TECH (alimentare). Isolamento: poliuretano rigido per 300-1000 L - polistirolo per 1500-5000 L. Rivestimento: Sky. Accessori di serie: quadro di comando elettronico, anodo/i di magnesio o Anodo a corrente impressa (A.C.I.). Garanzia: 3 anni

TRATTAMENTO
HI-TECH
VITROFLEX

116 PE/Z accumulatore d'acqua calda. Montaggio: a pavimento. Posizione: verticale. Esercizio: 8 bar / 99°C. Costruzione: acciaio al carbonio di qualità. Trattamento interno: VITROFLEX HI-TECH (alimentare) per 116 PE, zincatura a bagno caldo per 116 Z. Isolamento: poliuretano morbido. Rivestimento: Skay. Garanzia: 3 anni (per 116 PE)

**116 PE**

CODICE	DESCRIZIONE	CAPACITÀ LITRI	CODICE FORNITORE	€
0175381	Accumulatore d'acqua calda con trattamento interno in Vitroflex	300	116PE08	959,000
0175382		500	116PE10	1.228,000
0175383		800	116PE13	1.639,000
0175384		1000	116PE15	1.781,000
0175385		1500	116PE16	2.429,000
0175386		2000	116PE17	2.809,000
0175387		3000	116PE19	3.599,000
0175388		4000	116PE20	4.657,000
0175389		5000	116PE23	5.409,000

116 Z + COIBENTAZIONE

0175363	Accumulatore d'acqua calda zincato a bagno caldo + coibentazione	300	116081	761,000
0175365		500	116101	1.018,000
0175367		800	116131	1.336,000
0175369		1000	116151	1.508,000
0175371		1500	116161	2.174,000
0175373		2000	116171	2.494,000
0175375		3000	116191	3.239,000
0175377		4000	116201	4.533,000
0175379		5000	116231	5.173,000

316 P + SCAMBIATORE ISPEZIONABILE

Accumulatore (da litri 300 a litri 5000) con scambiatore a piastre (da 9 a 39 piastre), ispezionabile. Completo di coibentazione in poliuretano rigido e skay da 300 a 1000 litri e polistirolo e skay da 1500 a 5000. Dotato di quadro di controllo a microprocessore, anodi di magnesio, gruppo di scarico e circolatore.

316 PE + SCAMBIATORE ISPEZIONABILE

Accumulatore (da litri 300 a litri 5000) con scambiatore a piastre (da 9 a 39 piastre), ispezionabile. Completo di coibentazione in poliuretano morbido e skay.

316 P/PE Temperatura di progetto accumulatore 99° C, pressione di progetto 8 bar, trattamento anticorrosivo interno: VITROFLEX HI-TECH (alimentare). Garanzia 3 anni sul trattamento anticorrosivo, 2 anni sugli altri componenti

218 EXTRA

0175408	Accumulatore zincato per impianti di refrigerazione	100	218023	505,000
0175409		200	218053	659,000
0175410		300	218083	785,000
0175411	Prodotto disponibile anche con costruzione in acciaio INOX AISI 316 L	500	218103	1.147,000
0175412		800	218133	1.585,000
0175413		1000	218153	1.768,000
0175415		1500	218164	2.895,000
0175418		2000	218174	3.556,000
0175421		3000	218194	4.504,000
0175424		4000	218204	6.076,000
0175427		5000	218234	6.962,000

218 accumulatore zincato per impianti di refrigerazione. Montaggio: a pavimento. Posizione: verticale. Esercizio accumulo: 6 bar / 99°C. Costruzione: acciaio al carbonio di qualità. Trattamento: zincatura a bagno. Isolamento: 218EXTRA (100-100 L) poliuretano rigido iniettato; 218EXTRA (1500-5000 L) polistirolo rigido; 218STANDARD materiale anticondensa. Rivestimento: 218 lamierino preverniciato; 218EXTRA lamierino d'alluminio; 218STANDARD skay. Finitura: 218 coperchi e borchie in ABS.



218 accumulatore zincato per impianti di refrigerazione. Montaggio: a pavimento. Posizione: verticale. Esercizio accumulo: 6 bar / 99°C. Costruzione: acciaio al carbonio di qualità. Trattamento: zincatura a bagno. Isolamento: 218EXTRA (100-100 L) poliuretano rigido iniettato; 218EXTRA (1500-5000 L) polistirolo rigido; 218STANDARD materiale anticondensa. Rivestimento: 218 lamierino preverniciato; 218EXTRA lamierino d'alluminio; 218STANDARD skay. Finitura: 218 coperchi e borchie in ABS.



218 EXTRA NERO					
CODICE	DESCRIZIONE	CAPACITÀ LITRI	CODICE FORNITORE	€	
0447702	Accumulo per impianti di refrigerazione, stesse caratteristiche dell'art. 218 EXTRA, ma con serbatoio non zincato	100	218023NERO	454,200	
0447703		200	218053NERO	593,000	
0447704		300	218083NERO	706,000	
0447705		500	218103NERO	1.032,000	
0447706		800	218133NERO	1.427,000	
0447707		1000	218153NERO	1.591,000	
0447708		1500	218164NERO	2.597,000	
0447709		2000	218174NERO	2.682,000	
0447710		3000	218194NERO	3.607,000	
0447711		4000	218204NERO	4.560,000	
0447712	5000	218234NERO	5.364,000		
218 NUDO					
0175414	Accumulatore per impianti di refrigerazione	1500	218162	1.488,000	
0175417		2000	218172	1.918,000	
0175420		3000	218192	2.546,000	
0175423		4000	218202	3.725,000	
0175426		5000	218232	4.440,000	
218 STANDARD					
0447696	Accumulatore per impianti di refrigerazione Prodotto disponibile anche con costruzione in acciaio INOX AISI 316 L	100	218025	429,800	
0447697		200	218055	560,000	
0447698		300	218085	667,000	
0447699		500	218105	975,000	
0447700		800	218135	1.348,000	
0447701		1000	218155	1.502,000	
0175416		1500	218165	2.495,000	
0175419		2000	218175	3.067,000	
0175422		3000	218195	4.116,000	
0175425		4000	218205	5.305,000	
0175428	5000	218235	6.250,000		
218 STANDARD NERO					
0447713	Accumulo per impianti di refrigerazione, stesse caratteristiche dell'art. 218 STANDARD, ma con serbatoio non zincato	100	218025NERO	384,300	
0447714		200	218055NERO	503,000	
0447715		300	218085NERO	600,000	
0447716		500	218105NERO	877,000	
0447717		800	218135NERO	1.211,000	
0447718		1000	218155NERO	1.351,000	
0447719		1500	218165NERO	2.198,000	
0447720		2000	218175NERO	3.168,000	
0447721		3000	218195NERO	3.995,000	
0447722		4000	218205NERO	5.331,000	
0447723	5000	218235NERO	6.077,000		
210 Z					
CODICE	DESCRIZIONE	PRESS. MAX	CAPACITÀ LITRI	CODICE FORNITORE	€
0175050	Serbatoio per autoclave montaliqidi collaudati CE 97/23 PED – zincati	5 BAR	100	210020110520	354,100
0175051		5 BAR	200	210050110520	451,900
0175065		5 BAR	1500	210160110520	1.683,000
0175053		8 BAR	300	210080310520	559,000
0175055		8 BAR	500	210100310520	733,000
0175059		8 BAR	800	210130310520	1.023,000
0175063		8 BAR	1000	210150310520	1.143,000
0175067	8 BAR	1500	210160310520	2.518,000	



210 Z					
CODICE	DESCRIZIONE	PRESS. MAX	CAPACITÀ LITRI	CODICE FORNITORE	€
0175071	Serbatoio per autoclave montaliquidi collaudati CE 97/23 PED – zincati	8 BAR	2000	210170310520	2.900,000
0175075		8 BAR	2500	210180310520	3.659,000
0175079		8 BAR	3000	210190310520	4.087,000
0175083		8 BAR	4000	210200310520	5.536,000
0175087		8 BAR	5000	210230310520	6.133,000
0175091		8 BAR	6000	210260310520	7.255,000
0175095		8 BAR	8000	210270310520	9.059,000
0175099		8 BAR	10000	210280310520	10.831,000
0175041		12 BAR	500	210100610520	897,000
0175042	12 BAR	1000	210150610520	1.483,000	
0175043	12 BAR	2000	210170610520	3.175,000	
0175044	12 BAR	3000	210190610520	4.733,000	
0175045	12 BAR	4000	210200610520	7.458,000	
0175045	12 BAR	5000	210200610520	7.458,000	
0175046	12 BAR	6000	210230610520	9.026,000	
0175048	12 BAR	8000	210270610520	13.624,000	
0175049	12 BAR	10000	210280610520	15.497,000	

210 Z serbatoi per autoclave montaliquidi collaudati. Montaggio: a pavimento. Posizione: verticale/orizzontale. Esercizio accumulo: temperatura ambiente. Costruzione: acciaio al carbonio di qualità. Trattamento: zincatura a bagno. Su richiesta possono essere forniti con isolamento in poliuretano morbido e skay e anche in esecuzione orizzontale. Per serbatoio da 300 a 1000 litri possibilità di passamano, da 1500 a 10000 possibilità passoduomo



210 P					
CODICE	DESCRIZIONE	PRESS. MAX	CAPACITÀ LITRI	CODICE FORNITORE	€
0174972	Serbatoio per autoclave montaliquidi collaudati CE 97/23 PED – VITROFLEX	5 BAR	100	210020111220	433,300
0174990		5 BAR	200	210050111220	596,000
0174987		5 BAR	1500	210160111220	2.236,000
0175002	Serbatoio per autoclave montaliquidi collaudati CE 97/23 PED – VITROFLEX	8 BAR	300	210080311220	751,000
0175018		8 BAR	500	210100311220	962,000
0175034		8 BAR	800	210130311220	1.423,000
0174978		8 BAR	1000	210150311220	1.586,000
0174989		8 BAR	1500	210160311220	3.071,000
0174996		8 BAR	2000	210170311220	3.586,000
0175000		8 BAR	2500	210180311220	4.448,000
0175008		8 BAR	3000	210190311220	4.938,000
0175014		8 BAR	4000	210200311220	6.782,000
0175024		8 BAR	5000	210230311220	7.519,000
0175030		8 BAR	6000	210260311220	8.997,000
0175040		8 BAR	8000	210270311220	11.374,000
0174985		8 BAR	10000	210280311220	13.616,000
0175016		12 BAR	500	210100611220	1.125,000
0174974		12 BAR	1000	210150611220	1.929,000
0174991	12 BAR	2000	210170611220	3.925,000	
0175003	12 BAR	3000	210190611220	5.688,000	
0175009	12 BAR	4000	210200611220	8.833,000	
0175019	12 BAR	5000	210230611220	10.539,000	
0175025	12 BAR	6000	210260611220	11.831,000	
0175036	12 BAR	8000	210270611220	16.179,000	
0174981	12 BAR	10000	210280611220	18.574,000	

210 P serbatoi per autoclave montaliquidi collaudati. Montaggio: a pavimento. Posizione: verticale/orizzontale. Esercizio accumulo: temperatura ambiente. Costruzione: acciaio al carbonio di qualità. Trattamento: Vitroflex. Garanzia: 3 anni. Su richiesta possono essere forniti con isolamento in poliuretano morbido e skay e anche in esecuzione orizzontale. Per serbatoio da 300 a 1000 litri possibilità di passamano, da 1500 a 10000 possibilità passoduomo



213 Z/P serbatoi di prima raccolta in pressione
 Montaggio: a pavimento
 Posizione: verticale
 Esercizio accumulo: temperatura ambiente
 Pressione: 6 bar
 Costruzione: acciaio al carbonio di qualità
 Trattamento: zincatura a bagno 213 Z
 zincatura a bagno + VITROFLEX HI-TECH per 213 P
 3 anni per 213 P
 Su richiesta possono essere forniti con isolamento in poliuretano morbido e skay e anche in esecuzione orizzontale
 Per serbatoio da 300 a 1000 litri possibilità di passamano, da 1500 a 10000 possibilità passoduomo



217 Vaso di espansione collaudati CE 97/23 PED
 Montaggio: a pavimento
 Posizione: verticale
 Esercizio: per temperature e pressioni variabili
 Costruzione: acciaio al carbonio di qualità
 Trattamento: verniciatura o zincatura a bagno caldo
 Garanzia: 1 anno
 Per serbatoi da 1500 a 10000 possibilità passoduomo 300 x 400

213 Z						
CODICE	DESCRIZIONE	PRESS. MAX	CAPACITÀ LITRI	CODICE FORNITORE	€	
0175806°	Serbatoio di prima raccolta in pressione zincato	6 BAR	100	21302052	202,700	
0175810°		6 BAR	200	21305052	279,500	
0175814		6 BAR	300	21308052	355,200	
0175818		6 BAR	500	21310052	537,000	
0175822		6 BAR	800	21313052	882,000	
0175826		Prodotto disponibile anche con costruzione in acciaio INOX AISI 316 L	6 BAR	1000	21315052	960,000
0175830			6 BAR	1500	21316052	1.478,000
0175834			6 BAR	2000	21317052	1.831,000
0175838			6 BAR	3000	21319052	2.344,000
0175842			6 BAR	4000	21320052	3.643,000
0175846	6 BAR	5000	21323052	4.340,000		

213 P					
CODICE	DESCRIZIONE	PRESS. MAX	CAPACITÀ LITRI	CODICE FORNITORE	€
0175808	Serbatoio di prima raccolta in pressione zincato + VITROFLEX	6 BAR	100	21302122	287,700
0175812		6 BAR	200	21305122	425,100
0175816		6 BAR	300	21308122	550,000
0175820		6 BAR	500	21310122	770,000
0175824		6 BAR	800	21313122	1.290,000
0175828		6 BAR	1000	21315122	1.414,000
0175832		6 BAR	1500	21316122	2.042,000
0175836		6 BAR	2000	21317122	2.531,000
0175840		6 BAR	3000	21319122	3.213,000
0175844		6 BAR	4000	21320122	3.679,000
0175848	6 BAR	5000	21323122	5.753,000	

217					
CODICE	DESCRIZIONE	PRESS. MAX	CAPACITÀ LITRI	CODICE FORNITORE	€
0174910	Vaso di espansione collaudati CE 97/23 PED – 6 bar 99°C VERNICIATI		500	2171002020	1.596,000
0174913			750	2171302020	1.990,000
0174916			1000	2171502020	2.077,000
0174919			1500	2171601020	2.421,000
0174922			2000	2171702020	3.288,000
0174925			2500	2171802020	3.579,000
0174928			3000	2171902020	4.246,000
0174931			4000	2172002020	5.743,000
0174934			5000	2172302020	6.529,000
0174946		come sopra, ZINCATI		500	2171002050
0174947			750	2171302050	2.474,000
0174948			1000	2171502050	2.654,000
0174949			1500	2171601050	3.709,000
0174950			2000	2171702050	3.959,000
0174951			2500	2171802050	4.175,000
0174952			3000	2171902050	5.016,000
0174953			4000	2172002050	6.795,000
0174954		5000	2172302050	7.765,000	



217 Vaso di espansione collaudati CE 97/23 PED
 Montaggio: a pavimento
 Posizione: verticale
 Esercizio: per temperature e pressioni variabili
 Costruzione: acciaio al carbonio di qualità
 Trattamento: verniciatura o zincatura a bagno caldo
 Garanzia: 1 anno
 Per serbatoi da 1500 a 10000 possibilità passoduomo 300 x 400

217				
CODICE	DESCRIZIONE	CAPACITÀ LITRI	CODICE FORNITORE	€
0174911	Vaso di espansione collaudati CE 97/23 PED – 8 bar 174°C	500	2171003020	1.619,000
0174914	VERNICIATI	750	2171303020	2.037,000
0174917		1000	2171503020	2.117,000
0174920		1500	2171603020	3.624,000
0174923		2000	2171703020	4.697,000
0174926		2500	2171803020	5.349,000
0174929		3000	2171903020	6.559,000
0174932		4000	2172003020	6.857,000
0174935		5000	2172303020	7.705,000
0174955	come sopra, ZINCATI	500	2171003050	1.979,000
0174956		750	2171303050	2.524,000
0174957		1000	2171503050	2.721,000
0174958		1500	2171603050	4.286,000
0174959		2000	2171703050	5.772,000
0174960		2500	2171803050	6.683,000
0174961		3000	2171903050	7.426,000
0174962		4000	2172003050	8.574,000
0174963		5000	2172303050	9.578,000
0174912	Vaso di espansione collaudati CE 97/23 PED – 12 bar 190°C	500	2171007020	1.990,000
0174915	VERNICIATI	750	2171307020	2.534,000
0174918		1000	2171507020	2.581,000
0174921		1500	2171607020	4.137,000
0174924		2000	2171707020	5.498,000
0174927		2500	2171807020	5.663,000
0174930		3000	2171907020	6.685,000
0174933		4000	2172007020	8.022,000
0174936		5000	2172307020	9.280,000
0174937	come sopra, ZINCATI	500	2171007050	2.061,000
0174938		750	2171307050	2.795,000
0174939		1000	2171507050	2.969,000
0174940		1500	2171607050	5.441,000
0174941		2000	2171707050	6.662,000
0174942		2500	2171807050	7.037,000
0174943		3000	2171907050	8.250,000
0174944		4000	2172007050	10.678,000
0174945		5000	2172307050	12.133,000
0174937	come sopra, ZINCATI	500	2171007050	2.061,000
0174938		750	2171307050	2.795,000
0174939		1000	2171507050	2.969,000
0174940		1500	2171607050	5.441,000
0174941		2000	2171707050	6.662,000
0174942		2500	2171807050	7.037,000
0174943		3000	2171907050	8.250,000
0174944		4000	2172007050	10.678,000
0174945		5000	2172307050	12.133,000



ZILMET S.p.A.

35010 Limena - PD - ITALY - Via del Santo, 242 - Via Visco, 2 - Via Colpi, 30
 Tel. ++39.049.88.40.662 ric. aut. - Fax ++39.049.76.73.21

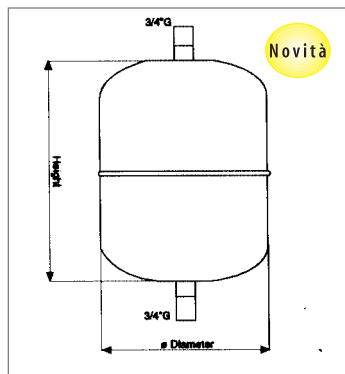
35023 Bagnoli di Sopra - PD - ITALY - Via V^a Strada

www.zilmet.it zilmet@zilmet.it

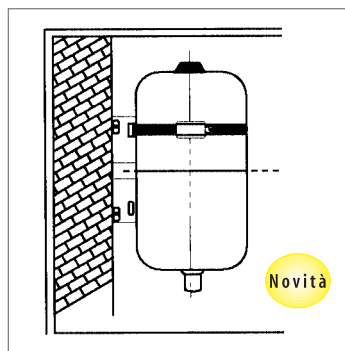


Novità

Membrana speciale a diaframma per fluido solare
 Membrana: temperatura di esercizio massima 100°C
 Sistema: temperatura di esercizio massima 120°C
 DIN 4757
 Pressione massima di lavoro 10 bar
 35 e 50 ltr. con piedi



Novità



Novità



Novità

SOLAR - PLUS

VASI DI ESPANSIONE PER SISTEMI SOLARI

CODICE	CAPACITÀ LITRI	Ø MM	ALTEZZA MM	MAX PRESSIONE	PRECARICA	RACCORDI	CODICE FORNITORE	€
0324115	12	270	264	10 bar	2,5 bar	3/4" G	11A2001210	76,119
0324117°	18	270	350	10 bar	2,5 bar	3/4" G	11A2001811	82,089
0324119	25	300	392	10 bar	2,5 bar	3/4" G	11A2002506	101,500
0324121	35	380	377	10 bar	2,5 bar	3/4" G	11A2003304	147,800
0324124	50	380	525	10 bar	2,5 bar	3/4" G	11A2005002	234,300
0324125	80	450	608	10 bar	2,5 bar	1" G	11A2008000	344,800
0324127	105	500	665	10 bar	2,5 bar	1" G	11A2010500	438,800
0324128	150	500	897	10 bar	2,5 bar	1" G	11A2015000	630,000
0324129	200	600	812	10 bar	2,5 bar	1" G	11A2020000	709,000
0324130	250	630	957	10 bar	2,5 bar	1" G	11A2025000	1.019,000
0324131	300	630	1105	10 bar	2,5 bar	1" G	11A2030000	1.185,000
0324132	400	630	1450	10 bar	2,5 bar	1" G	11A2040000	1.393,000
0324133	500	750	1340	10 bar	2,5 bar	1" G	11A2050000	1.579,000
0324134	600	750	1555	10 bar	2,5 bar	1" G	11A2060000	1.781,000

VASO AUSILIARIO PER L'ABBATTIMENTO DELLA TEMPERATURA

CODICE	Ø MM	ALTEZZA SENZA RACC./	RACCORDI	CODICE FORNITORE	€	
0324135	-	160	270	2 x R 3/4"	11A0000512	55,223
0324136	-	200	280	2 x R 3/4"	11A0000837	61,194
0324137	-	270	264	2 x R 3/4"	11A0001216	65,671

ACCESSORI PER L'INSTALLAZIONE PER IMPIANTI SOLARI

CODICE	DESCRIZIONE	CODICE FORNITORE	€
0447652	Mensola con fascetta 12-25 l.	912507	18,656
0447653	Staffa per vaso 35 e 50 l.	912503	7,562
0426258	Kit Solar (staffa di fissaggio ad L, valvola solare a farfalla e tubo flessibile 0,5 m)	944007	59,001



Membrana fissa in butile alimentare, internamente rivestiti con vernice alimentare, temperature di esercizio da -10°C a +99°C, pressione massima di lavoro 10 bar, colore blu (2 lt. grigio) 5-8-12-18-24 imballo doppio, 24 e 50 lt.: disponibili anche orizzontali



HYDRO-PRO

VASI DI ESPANSIONE PER USI IDRICO SANITARI, PER ELETTROPOMPE, COME ANTICOLPO D'ARIETE E PER RISCALDAMENTO

CODICE	CAPACITÀ LITRI	Ø MM	ALTEZZA MM	MAX PRESSIONE	PRECA-RICA	RAC-CORDI	CODICE FORNITORE	€
0104446°	2	125	187	10 bar	3,5 bar	1/2"G	11A0000200	24,367
0104448°	5	160	270	10 bar	3 bar	3/4"G	11A0000500	26,972
0104450°	8	200	280	10 bar	3 bar	3/4"G	11A0000800	29,730
0104452°	12	270	264	10 bar	2 bar	3/4"G	11A0001200	33,408
0104431°	18	270	349	10 bar	2 bar	3/4"G	11A0001800	35,401
0104445°	24 ver.	300	392	10 bar	2 bar	1"G	11A0002400	38,772
0174238	24 hor.	300	333	10 bar	2 bar	1"G	11A0002434	49,253
0104427°	35	380	370	10 bar	2 bar	1"G	11A0003500	86,433
0104428°	50 ver.	380	537	10 bar	2 bar	1"G	11A0005000	126,000
0104438	50 hor.	380	418	10 bar	2 bar	1"G	11A0005002	137,300
0104430	50 in line no base	380	518	10 bar	2 bar	1"G	11A0005017	129,900
0104423°	80	450	608	10 bar	2 bar	1"G	11A0008000	168,600
0104432°	105	500	665	10 bar	2 bar	1 1/4"G	11A0010500	242,600
0104433°	150	500	897	10 bar	2 bar	1 1/4"G	11A0015000	315,900
0104434°	200	600	812	10 bar	2 bar	1 1/4"G	11A0020000	394,000
0104435	250	630	957	10 bar	2 bar	1 1/4"G	11A0025000	434,900
0104436	300	630	1105	10 bar	2 bar	1 1/4"G	11A0030000	558,000
0104437	400	630	1450	10 bar	2 bar	1 1/4"G	11A0040000	638,000
0104461	500	750	1340	10 bar	2 bar	1 1/4"G	11A0050000	788,000
0104486	600	750	1555	10 bar	2 bar	1 1/4"G	11A0060000	863,000

ULTRA-PRO - VERTICALI

AUTOCLAVI A MEMBRANA PER USI IDRICO SANITARI, PER ELETTROPOMPE, COME ANTICOLPO D'ARIETE E PER RISCALDAMENTO

0104377°	8 vert.	199	355	10 bar	1,5 bar	3/4"G	1100000809	41,791
0174239°	12 vert.	270	310	10 bar	1,5 bar	1"G	1100001205	44,776
0174240°	19 vert.	270	411	10 bar	1,5 bar	1"G	1100001911	46,268
0104364°	24 sfer.	362	355	8 bar	1,5 bar	1"G	1100002452	30,803
0104385°	24 vert.	270	485	10 bar	1,5 bar	1"G	1100002418	38,006
0104363°	50 vert.	380	770	10 bar	1,5 bar	1"G	1100005004	123,500
0104371°	60 vert.	380	860	10 bar	1,5 bar	1"G	1100006004	170,300
0104411°	80 vert.	450	830	10 bar	1,5 bar	1"G	1100008004	190,600
0104419°	100 vert.	450	910	10 bar	1,5 bar	1"G	1100010004	241,800
0104399°	200 vert.	550	1235	10 bar	1,5 bar	1 1/2"G	1100020004	416,100
0104313°	300 vert.	630	1365	10 bar	1,5 bar	1 1/2"G	1100030004	541,000
0104323°	500 vert.	750	1560	10 bar	1,5 bar	1 1/2"G	1100050004	809,000
0104301	750 vert.	750	2075	8 bar	1,5 bar	1 1/2"G	1100075050	2.529,000
0104305	750 vert.	750	2075	10 bar	2 bar	1 1/2"G	1100075056	2.706,000
0104347	1000 vert.	850	2100	6 bar	1,5 bar	1 1/2"G	1100100050	2.834,000
0104351	1000 vert.	850	2100	8 bar	2 bar	1 1/2"G	1100100055	3.425,000

Flangia zincata/verniciata, pressione massima di esercizio 10 bar. Membrana intercambiabile in butile alimentare. Membrana in EPDM per 8-12-19 e 24 lt. Temperature di esercizio da -10°C a +99°C. Pressione massima di lavoro 10 bar. 750 & 1000 CE pressione massima 8/10 e 6/8 bar. Colore blu. Sferico 24 lt. imballo doppio



Flangia zincata/verniciata, pressione massima di esercizio 10 bar. Membrana intercambiabile in butile alimentare. Membrana in EPDM per 8-12-19 e 24 lt. Temperature di esercizio da -10°C a +99°C. Pressione massima di lavoro 10 bar. 750 & 1000 CE pressione massima 8/10 e 6/8 bar. Colore blu. Sferico 24 lt. imballo doppio



Acciaio inox AISI 304. Membrana fissa in butile alimentare. Temperature di esercizio da -10°C a +99°C. Pressione massima di lavoro 10 bar (15 bar per modello 0,16 lt.)

ULTRA-PRO - ORIZZONTALI

AUTOCLAVI A MEMBRANA PER USI IDRICO SANITARI, PER ELETTROPOMPE, COME ANTICOLPO D'ARIETE E PER RISCALDAMENTO

CODICE	CAPACITÀ LITRI	Ø MM	ALTEZZA MM	MAX PRESSIONE	PRECARICA	RACCORDI	CODICE FORNITORE	€
0104383	19 hor.	270	290	10 bar	1,5 bar	3/4"G	1100001913	55,223
0104384°	24 hor.	270	290	10 bar	1,5 bar	1"G	1100002405	42,603
0104373°	50 hor.	380	410	10 bar	1,5 bar	1"G	1100005005	129,000
0104372	60 hor.	380	410	10 bar	1,5 bar	1"G	1100006005	175,800
0104412	80 hor.	450	480	10 bar	1,5 bar	1"G	1100008005	195,700
0104420°	100 hor.	450	480	10 bar	1,5 bar	1"G	1100010005	247,300
0104400	200 hor.	550	580	10 bar	1,5 bar	1 1/2"G	1100020005	421,700
0104314	300 hor.	630	660	10 bar	1,5 bar	1 1/2"G	1100030005	566,000

ULTRA-PRO - VERTICALI

AUTOCLAVI A MEMBRANA PER USI IDRICO SANITARI, PER ELETTROPOMPE, COME ANTICOLPO D'ARIETE E RISCALDAMENTO - 16 BAR APPROVATI CE

0104361	24 vert.	270	485	16 bar	2 bar	1"G	1100002484	168,700
0104397	100 vert.	450	910	16 bar	2 bar	1"G	1100010053	981,000
0104311	200 vert.	550	1235	16 bar	2 bar	1 1/2"G	1100020049	1.316,000
0104321	300 vert.	630	1365	16 bar	2 bar	1 1/2"G	1100030048	1.503,000
0104316	500 vert.	750	1530	16 bar	2 bar	1 1/2"G	1100050050	2.727,000
0104295	750 vert.	750	2075	16 bar	2 bar	1 1/2"G	1100075060	5.196,000
0104355	1000 vert.	850	2100	16 bar	2 bar	1 1/2"G	1100100059	6.551,000

AUTOCLAVI A MEMBRANA PER USI IDRICO SANITARI, PER ELETTROPOMPE, COME ANTICOLPO D'ARIETE E RISCALDAMENTO - 16 BAR EXTRA UE

0174242	24 vert.	270	485	16 bar	2 bar	1"G	1100002423	99,999
0174243	100 vert.	450	910	16 bar	2 bar	1"G	1100010021	585,000
0174244	200 vert.	550	1235	16 bar	2 bar	1 1/2"G	1100020018	778,000
0174245	300 vert.	630	1365	16 bar	2 bar	1 1/2"G	1100030018	893,000
0174246	500 vert.	750	1530	16 bar	2 bar	1 1/2"G	1100050016	1.484,000
0174247	750 vert.	750	2075	16 bar	2 bar	1 1/2"G	1100075017	2.910,000
0174248	1000 vert.	850	2100	16 bar	2 bar	1 1/2"G	1100100017	3.684,000

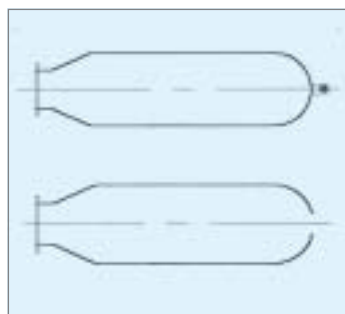
INOX-PRO

VASI DI ESPANSIONE CON MEMBRANA FISSA IN ACCIAIO INOX PER BOLLITORI, PER ELETTROPOMPE, COME ANTICOLPO D'ARIETE

0104477°	0,16	82	72	15 bar	3,5 bar	1/2-1/2" G	11B000AA00	44,776
0104487	0,5	94	119	10 bar	3,5 bar	1/2" G	11B000BB00	52,238
0104447	1	116	155	10 bar	3,5 bar	1/2" G	11B0000100	61,194
0104473°	2	140	196	10 bar	3,5 bar	1/2" G	11B0000200	74,626
0104474	8	198	275	10 bar	2,5 bar	3/4"NPT	11B0000800	123,900
0104475	12	270	270	10 bar	2,5 bar	3/4"G	11B0001200	132,800
0104476	18	270	349	10 bar	2,5 bar	1"G	11B0001800	185,100



Acciaio inox AISI 304.
Membrana Intercambiabile in butile alimentare,
Temperature di esercizio da -10°C a +99°C. Pressione massima di lavoro 10



Membrana in gomma sintetica SBR. Temperatura massima -10°C +99°C. Colore rosso. Omologazione Kitemark: registrazione numero n. KM26278 (per modelli 4 e 8 litri)

INOX-PRO

VASI DI ESPANSIONE CON MEMBRANA FISSA IN ACCIAIO INOX PER BOLLITORI, PER ELETTROPOMPE, COME ANTICOLPO D'ARIETE

CODICE	CAPACITÀ LITRI	Ø MM	ALTEZZA MM	MAX PRESSIONE	PRECA-RICA	RAC-CORDI	CODICE FORNITORE	€
0104441°	24 vert.	270	485	10 bar	1,5 bar	3/4-1" G	1110002403	214,900
0104489	24 hor.	270	290	10 bar	1,5 bar	3/4-1" G	1110002402	244,800
0104442	60 vert.	380	860	10 bar	1,5 bar	1" G	1110006002	654,000
0104443	60 hor.	380	410	10 bar	1,5 bar	1" G	1110006003	693,000
0104444	100 vert.	450	910	10 bar	1,5 bar	1" G	1110010002	909,000
0104454	100 hor.	450	480	10 bar	1,5 bar	1" G	1110010003	933,000

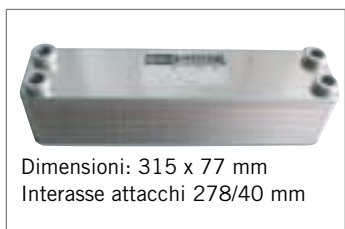
MEMBRANE DI RICAMBIO

CODICE	CAPACITÀ LITRI	MATERIALE	LUNGHEZZA MM	CODICE FORNITORE	€
0104462°	19-24	EPDM	243	1800002403	20,895
0104470°	24	BUTILE	424	1800002402	32,835
0104455	50	BUTILE	532	1800005001	50,746
0104464°	60-80	BUTILE	640	1800008001	64,179
0104465°	100 vert./hor.	BUTILE	770	1800010001	106,000
0104466	100 special	BUTILE	750	1800010006	106,000
0104467	200	BUTILE	1050	1800020001	176,100
0104468	300	BUTILE	1304	1800030001	256,700
0104469	500	BUTILE	1400	1800050001	432,800
0104505	750-1000	BUTILE	1940	1800075001	522,000

CAL-PRO - CE ITALIA

VASI DI ESPANSIONE PER RISCALDAMENTO CENTRALE CE ITALIA

CODICE	CAPACITÀ LITRI	Ø MM	ALTEZZA MM	MAX PRESSIONE	PRECA-RICA	RAC-CORDI	CODICE FORNITORE	€
0104519°	4	225	195	5 bar	1,5 bar	3/4" G	1300000400	24,673
0104511°	8	220	295	5 bar	1,5 bar	3/4" G	1300000800	25,133
0104504°	12	294	281	4 bar	1,5 bar	3/4" G	1300001200	28,811
0104513°	18	290	400	4 bar	1,5 bar	3/4" G	1300001800	32,336
0104514°	24	324	415	4 bar	1,5 bar	3/4" G	1300002400	37,393
0104498°	35	404	408	4 bar	1,5 bar	3/4" G	1301003500	67,583
0104499°	50	407	530	4 bar	1,5 bar	3/4" G	1301005000	82,142
0104500°	80	450	608	6 bar	1,5 bar	3/4" G	1301008000	137,900
0104501°	105	500	665	6 bar	1,5 bar	3/4" G	1301010500	162,000
0104502°	150	500	897	6 bar	1,5 bar	3/4" G	1301015000	216,500
0104526°	200	600	812	6 bar	1,5 bar	3/4" G	1301020000	259,500
0104551	250	630	957	6 bar	1,5 bar	3/4" G	1301025000	324,700
0104512°	300	630	1105	6 bar	1,5 bar	3/4" G	1301030000	388,300
0104538	400	630	1450	6 bar	1,5 bar	3/4" G	1301040000	569,000
0104539	500	750	1340	6 bar	1,5 bar	1" G	1301050000	624,000
0104540	600	750	1555	6 bar	1,5 bar	1" G	1301060000	810,000
0104541	700	750	1755	6 bar	1,5 bar	1" G	1301070000	1.070,000
0104542	800	750	1855	6 bar	1,5 bar	1" G	1301080000	1.318,000



OEM-PRO - CE ITALIA								
VASI DI ESPANSIONE PIATTI PER CALDAIE - BREVETTATI								
CODICE	CAPACITÀ LITRI	Ø MM	ALTEZZA MM	MAX PRESSIONE	PRECA-RICA	RAC-CORDI	CODICE FORNITORE	€
0104548°	7	387	90	3 bar	1 bar	3/8" G	13B6000717	43,283
0388560	7	387	100	3 bar	1 bar	3/4" G	13B6000700	43,283
0104549°	8	387	100	3 bar	1 bar	3/4" G	13B6000800	44,776
0104550°	10	387	110	3 bar	1 bar	3/4" G	13B6001000	46,268
0104528°	12	387	140	3 bar	1 bar	3/4" G	13B6001200	49,253
0104545°	14	387	150	3 bar	1 bar	3/4" G	13B6001400	50,746
0104547	18	387	200	3 bar	1 bar	3/4" G	13B0001800	55,223
0104552°	6	324	103	3 bar	1 bar	3/4" G	13A6000600	37,313
0104544°	8	324	130	3 bar	1 bar	3/4" G	13A6000800	40,298
0104536°	10	324	140	3 bar	1 bar	3/4" G	13A6001000	43,283
0104546°	12	324	170	3 bar	1 bar	3/4" G	13A6001200	44,776
CODICE	CAPACITÀ LITRI	LUNG X LARGH. MM	ALTEZZA MM	MAX PRESSIONE	PRECA-RICA	RAC-CORDI	CODICE FORNITORE	€
0104525	6	492x203	105	3 bar	1 bar	3/4" G	13N6000600	50,746
0104529°	7,5	492x203	118	3 bar	1 bar	3/4" G	13N600FG00	52,238
0104527°	10	492x203	150	3 bar	1 bar	3/4" G	13N6001000	59,701
0104520°	12	492x203	170	3 bar	1 bar	3/4" G	13N6001200	61,194
SCAMBIATORI SALDOBRASATI PER USO GENERICO IN ACCIAIO INOX 316L								
MODELLO ZB 207 - FLUSSO PARALLELO								
CODICE	PIASTRE	PRESSIONE MAX DI ESERCIZIO	RACCORDI	CODICE FORNITORE	€			
0174150	10	10 bar	3/4" inox	17B2071054	206,000			
0174154	12	10 bar	3/4" inox	17B2071254	217,900			
0174164	16	10 bar	3/4" inox	17B2071654	235,800			
0174169	20	10 bar	3/4" inox	17B2072054	256,700			
0174170	24	10 bar	3/4" inox	17B2072454	277,600			
0174171	30	10 bar	3/4" inox	17B2073054	306,000			
0174172	34	10 bar	3/4" inox	17B2073454	323,900			
0174173	40	10 bar	3/4" inox	17B2074054	353,700			
MODELLO ZB 315 - FLUSSO PARALLELO								
0174174	12	10 bar	3/4" + 3/4" inox	17B3151254	355,200			
0174176	16	10 bar	3/4" + 3/4" inox	17B3151654	388,100			
0174177	20	10 bar	3/4" + 3/4" inox	17B3152054	422,400			
0174178	24	10 bar	3/4" + 3/4" inox	17B3152454	453,700			
0174179	30	10 bar	3/4" + 3/4" inox	17B3153054	506,000			
0174180	34	10 bar	3/4" + 3/4" inox	17B3153454	539,000			
0174181	40	10 bar	3/4" + 3/4" inox	17B3154054	588,000			



Dimensioni: 526 x 112 mm
Peso: 2,5+0,24xN (kg)



Dimensioni: 530 x 256 mm
Peso: 8,1+0,40xN (kg)



Dimensioni: 782 x 350 mm
Peso: 16,1+0,86xN (kg)


SCAMBIATORI SALDOBASATI PER USO GENERICO IN ACCIAIO INOX 316L
MODELLO ZB 500 - FLUSSO PARALLELO

CODICE	PIASTRE	RACCORDI	CODICE FORNITORE	€
0174182	10	1" inox	17B5001004	428,400
0174184	20	1" inox	17B5002004	593,000
0174185	30	1" inox	17B5003004	761,000
0174186	40	1" inox	17B5004004	925,000
0174187	50	1" inox	17B5005004	1.099,000
0174188	60	1" inox	17B5006004	1.258,000
0174189	80	1" inox	17B5008004	1.555,000

MODELLO ZB 600 - FLUSSO PARALLELO

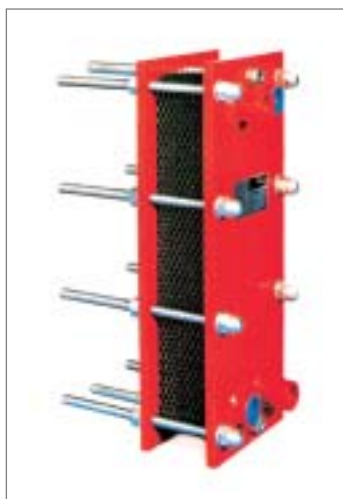
0174190	30	2" inox	17B6003004	1.621,000
0174191	40	2" inox	17B6004004	2.001,000
0174192	50	2" inox	17B6005004	2.378,000
0174193	60	2" inox	17B6006004	2.976,000
0174194	80	2" inox	17B6008004	3.518,000
0174195	100	2" inox	17B6010004	4.266,000

MODELLO ZB 700 - FLUSSO PARALLELO

0174196	40	2" 1/2 inox	17B7004004	4.185,000
0174197	50	2" 1/2 inox	17B7005004	4.973,000
0174198	60	2" 1/2 inox	17B7006004	5.757,000
0174199	70	2" 1/2 inox	17B7007004	6.540,000
0174200	80	2" 1/2 inox	17B7008004	7.322,000
0174201	100	2" 1/2 inox	17B7010004	8.907,000
0174202	120	2" 1/2 inox	17B7012004	10.488,000
0174203	150	2" 1/2 inox	17B7015004	12.857,000
0174204	200	2" 1/2 inox	17B7020004	16.775,000

SCAMBIATORI DI CALORE A PIASTRE
MODELLO Z2 - 16 BAR

0173935	7		1720600700	649,000
0173936	11		1720601100	797,000
0173937	13		1720601300	872,000
0173938	15		1720601500	945,000
0173939	17		1720601700	1.019,000
0173940	19		1720601900	1.094,000
0173941	21		1720602100	1.170,000
0173942	23		1720602300	1.248,000
0173943	25		1720602500	1.322,000
0173944	27		1720602700	1.399,000
0173945	29		1720602900	1.473,000



SCAMBIATORI DI CALORE A PIASTRE

MODELLO Z2 - 16 BAR

CODICE	PIASTRE	CODICE FORNITORE	€
0173946	31	1720603100	1.549,000
0173947	33	1720603300	1.619,000
0173948	35	1720603500	1.701,000
0173949	37	1720603700	1.772,000
0173950	39	1720603900	1.846,000
0173951	41	1720604100	1.922,000
0173952	43	1720604300	1.996,000
0173953	45	1720604500	2.067,000
0173954	47	1720604700	2.145,000
0173955	49	1720604900	2.222,000
0173956	51	1720605100	2.296,000
0173957	53	1720605300	2.370,000
0173958	55	1720605500	2.443,000
0174205	Telaio con guide e tiranti	1720300A00	279,100
0174206	Piastra con guarnizione	1720300B00	35,820
0174211	Guarnizione EPDM	1720300C00	18,656

MODELLO Z3 - 16 BAR

0173981	7	1730600700	1.887,000
0173983	9	1730600900	2.031,000
0173985	11	1730601100	2.172,000
0173987	13	1730601300	2.318,000
0173988	15	1730601500	2.457,000
0173990	17	1730601700	2.603,000
0173992	19	1730601900	2.748,000
0173994	21	1730602100	2.885,000
0173996	23	1730602300	3.066,000
0173998	25	1730602500	3.173,000
0174000	27	1730602700	3.315,000
0174002	29	1730602900	3.458,000
0174004	31	1730603100	3.603,000
0174006	33	1730603300	3.746,000
0174007	35	1730603500	3.885,000
0174009	37	1730603700	4.030,000
0174011	39	1730603900	4.175,000
0174013	41	1730604100	4.312,000
0174014	43	1730604300	4.457,000
0174016	45	1730604500	4.601,000
0174017	47	1730604700	4.743,000
0174018	49	1730604900	4.888,000
0174020	51	1730605100	5.031,000
0174022	53	1730605300	5.173,000
0174024	55	1730605500	5.315,000
0174025	57	1730605700	5.457,000
0174216	Telaio con guide e tiranti	1730300A00	1.151,000
0174217	Piastra con guarnizione	1730300B00	67,164
0174222	Guarnizione EPDM	1730300C00	34,328



*La nostra più grande aspirazione
è semplificarvi la vita...*





Novità



Novità

CENTRALI ASPIRANTI					
SERIE EC - VETRORESINA					
CODICE	MINIMO VENDITA	DESCRIZIONE	CODICE FORNIT.	U.M.	€
0426558	1	Centrale aspirante modello EC 150 con mini kit accessori per pulizie	AS542	NR	1.263,000
0426559	1	Centrale aspirante modello EC 250 con mini kit accessori per pulizie	AS543	NR	1.426,000

Mini kit composto da: tubo flessibile mt 9 completo di raccordo tubo presa in metallo, raccordo curvo PVC con regolatore di pressione, tubo telescopico in PVC, spazzola doppio uso con ruote per pavimenti e tappeti, spazzola per spolverare, spazzola per tappezzeria, lancia per angoli, accessorio porta spazzole per tubo telescopico, gancio a muro porta tubo flessibile e porta tubo telescopico. Le centrali aspiranti serie EC non sono compatibili con il pannello remoto LIFE Plus (cod. CC826 - CC827).

SERIE PG - VETRORESINA					
0235840°	1	Centrale aspirante modello PG 115	AS502	NR	1.623,000
0235841°	1	Centrale aspirante modello PG 130	AS503	NR	1.833,000
0235842°	1	Centrale aspirante modello PG 135/S	AS504	NR	2.008,000

SERIE AB - LAMIERA					
0235844°	1	Centrale aspirante modello AB 100TF (Senza scarico tangenziale)	AS519	NR	889,000
0235845°	1	Centrale aspirante modello AB 115	AS513	NR	1.284,000
0235846°	1	Centrale aspirante modello AB 130	AS517	NR	1.451,000
0235847°	1	Centrale aspirante modello AB 135/S	AS518	NR	1.652,000

SERIE MIDI					
0236038	1	Centrale aspirante serie Midi 22M	CIT900	NR	4.904,000
0236039	1	Centrale aspirante serie Midi 30T	CIT600	NR	5.706,000
0426568	1	Centrale aspirante serie Midi 30TI (con quadro inverter per controllo elettronico della pressione)	CIT650	NR	6.845,000

Insieme alle centrali aspiranti vengono forniti il silenziatore per l'espulsione dell'aria filtrata (ad esclusione dei modelli AB-IX 100TF), i tasselli di fissaggio per la staffa di sostegno a parete ed il manicotto elastico con relative fascette metalliche per il collegamento del bocchettone ingresso polveri alla rete tubiera. I suddetti accessori sono posizionati all'interno del contenitore polveri. Tutte le centrali aspiranti sono dotate di serie della cartuccia filtro in poliestere. Le centrali AB-IX 100TF dispongono di una cartuccia filtro di ricambio posizionata all'interno del contenitore polveri. Tutte le centrali aspiranti AirBlu (esclusi i modelli IX100TF e AB100TF) sono equipaggiate con la nuova scheda elettronica dotata di microprocessore per la gestione dei sistemi di sicurezza e controllo.

COMPLEMENTI PER CENTRALI ASPIRANTI					
0426567	1	Kit Wireless per avviamento/arresto centrale aspirante completo di tubo flessibile mt. 9. Il kit comprende la ricevente da collegare alla centrale e la trasmittente che è integrata nell'impugnatura ergonomica del tubo flessibile. Da utilizzare negli impianti privi di collegamento elettrico alle prese aspiranti. Solo per centrali aspiranti serie EC.	CC833	NR	368,100
0235848	1	Pannello remoto LIFE Plus completo di supporto colore NERO	CC826	NR	296,800
0235849	1	Pannello remoto LIFE Plus completo di supporto colore BIANCO	CC827	NR	296,800
0235853°	1	Sacchetti raccogli-polvere per centrali aspiranti AB 110 AB-PG 115-130-135/S	CC704	CF	8,630

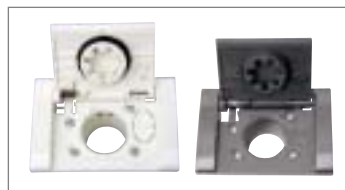
Per centrali aspiranti serie PG-AB 115-130-135/S prodotte a partire da Gennaio 2009. Non compatibile con le centrali aspiranti serie EC.



PRESE ASPIRANTI
SERIE APTA CONTACT

CODICE	MINIMO VENDITA	DESCRIZIONE	CODICE FORNIT.	U.M.	€
0235854°	1	Presa aspirante serie Apta BIANCA per placca Legrand (Vela, Cross, Mosaic)	PR517	NR	39,484
0235855°	1	Presa aspirante serie Apta BIANCA per placca Bticino Light, Bticino Luna	PR519	NR	39,484
0235856°	1	Presa aspirante serie Apta BIANCA per placca Vimar Plana	PR542	NR	39,484
0235857	1	Presa aspirante serie Apta BIANCA per placca Ave Banquise	PR545	NR	39,484
0235858	1	Presa aspirante serie Apta NERA per placca Legrand (Vela, Cross, Mosaic), Gewiss Young	PR518	NR	39,484
0235859°	1	Presa aspirante serie Apta NERA per placca Bticino International, Vimar Eikon	PR520	NR	39,484
0235860°	1	Presa aspirante serie Apta NERA per placca Vimar Idea Rondò, Gewiss Playbus	PR522	NR	39,484
0235861	1	Presa aspirante serie Apta NERA per placca Ave Sistema 45	PR543	NR	39,484
0235862	1	Presa aspirante serie Apta AVORIO per placca Vimar Idea - Rondò, Gewiss Playbus	PR521	NR	39,484
0235863	1	Presa aspirante serie Apta AVORIO per placca Ave Sistema 45, Ave Blanche	PR544	NR	39,484
0426547	1	Presa aspirante serie Apta NERA per placca Gewiss Chorus	PR555	NR	39,484
0426296	1	Presa aspirante serie Apta BIANCA lucida per placca Gewiss Chorus	PR557	NR	47,619
0426546	1	Presa aspirante serie Apta per placca Plana Silver	PR554	NR	47,619
0426548	1	Presa aspirante serie Apta titanio per placca Gewiss Chorus	PR556	NR	47,619
0235864°	1	Presa aspirante serie Apta per placca Bticino Light Tech	PR524	NR	47,619
0235865°	1	Presa aspirante serie Apta antracite per placca Bticino Axolute	PR540	NR	47,619
0235866°	1	Presa aspirante serie Apta alluminio per placca Bticino Axolute	PR541	NR	47,619
0339024	1	Presa aspirante serie Apta per placca Vimar Eikon Next	PR550	NR	47,619
0235867°	10	Prolunga per presa aspirante Apta	PR523	NR	7,440

La serie Apta Contact è dotata di contatti elettrici per avviamento della centrale aspirante tramite interruttore posto sul raccordo curvo del tubo flessibile o per avviamento semiautomatico tramite raccordo tubo-presa con terminale in metallo. Tutte le prese aspiranti serie Apta Contact sono fornite senza placca elettrica di finitura.

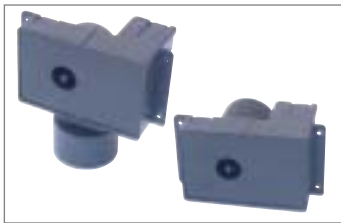


SERIE AIRBLU CONTACT					
0235868	1	Presa aspirante Airblu Contact BIANCA	PR465	NR	38,888
0235870	1	Presa aspirante Airblu Contact ANTRACITE	PR466	NR	38,888



SERIE AIRBLU CONTACT LOCK					
0235872	1	Presa aspirante Airblu Lock ANTRACITE	PR470	NR	54,067
0390412	1	Presa aspirante Airblu Lock BIANCA	PR553	NR	54,067
0235874	1	Prolunga per presa aspirante Airblu	PR405	NR	7,638

La serie AirBlu Contact e Air Blu Contact Lock sono dotate di contatti elettrici per avviamento della centrale aspirante tramite interruttore posto sul raccordo curvo del tubo flessibile o per avviamento semiautomatico tramite raccordo tubopresa con terminale in metallo. La serie AirBlu Contact Lock è dotata di serratura.



CONTROPRESI					
SERIE APTA					
CODICE	MINIMO VENDITA	DESCRIZIONE	CODICE FORNIT.	U.M.	€
0235886°	5	Contropresa r/c modello Apta	C0820	NR	16,170
0235887°	1	Contropresa r/d modello Apta	C0821	NR	16,170
SERIE AIRBLU					
0235888°	1	Contropresa r/c modello Airblu	C0801	NR	16,170
0235889	1	Contropresa r/d modello Airblu	C0802	NR	16,170
TAPPI PROVA IMPIANTO					
0235890	10	Tappo prova impianto per contropresa Apta	C0822	NR	3,373
0235891	1	Tappo prova impianto per contropresa Airblu	C0805	NR	3,373
IMPIANTISTICA					
RETE TUBIERA					
0235895°	22,5	Tubo PVC Ø 50 mm, spessore 2,1 mm (in barre da 2,25 m)	CP101	MT	3,333
0235896	15,75	Tubo PVC Ø 63 mm, spessore 3 mm (in barre da 2,25 m)	CP123	MT	5,952
0235905°	60	Curva PVC 45° MF Ø 50 mm	CP103	NR	2,142
0235906	1	Curva PVC 45° MF Ø 63 mm	CP115	NR	3,720
0235910°	60	Curva PVC 45° FF Ø 50 mm	CP102	NR	2,142
0235911	1	Curva PVC 45° FF Ø 63 mm	CP116	NR	3,720
0235914°	30	Derivazione PVC 45° MF Ø 50 mm	CP105	NR	3,591
0235915	1	Derivazione PVC 45° MF Ø 63 mm	CP126	NR	7,043
0235919°	30	Derivazione PVC 45° FF Ø 50 mm	CP104	NR	3,591
0235920	1	Derivazione PVC 45° FF Ø 63 mm	CP118	NR	7,817
0235924°	80	Manicotto con battente in PVC c/b Ø 50 mm	CP106	NR	1,071
0235925	1	Manicotto con battente in PVC c/b Ø 63 mm	CP121	NR	2,202
0235926	1	Manicotto con battente in PVC c/b Ø 80 mm	CP122	NR	2,658
0235929	1	Aumento conico eccentrico PVC Ø 50/63 mm	CP120	NR	2,966
0235928	5	Aumento conico PVC Ø 50/82 mm per griglia sfiato esterno	CP109	NR	4,265
0235942	5	Griglia sfiato esterno Ø 80 mm	CP108	NR	4,841
0235961°	1	Mastice per PVC in tubetto da 125 gr	CT201	NR	11,507
0235962°	1	Mastice per PVC in barattolo con pennello da 250 gr	CT214	NR	17,261
0235963°	1	Mastice per PVC in barattolo con pennello da 500 gr	CT203	NR	28,273
0235960°	1	Fascette di cablaggio in PVC bianco, in confezione da 100 pezzi	CE305	CF	16,865
RETE ELETTRICA					
0235951°	1	Preinfilato N07VK 2x1 mm ² - guaina Ø 16 IMQ pesante da mt 50	CE307	RT	81,349
0235952°	1	Preinfilato N07VK 2x1 mm ² - guaina Ø 16 IMQ esante da mt 100	CE301	RT	142,900
0235953	1	Preinfilato N07VK 2x1,5 mm ² - guaina Ø 16 IMQ pesante da mt 100	CE310	RT	156,700
SET DI PREDISPOSIZIONE IMPIANTO					
0235972	1	Set predisposizione per 3 punti presa Airblu	CP177	NR	261,900
0235973	1	Set predisposizione per 3 punti presa Apta	CP186	NR	261,900



ACCESSORI DI PULIZIA
KIT DI PULIZIA Ø 32

CODICE	MINIMO VENDITA	DESCRIZIONE	CODICE FORNIT.	U.M.	€
0235980°	1	Kit accessori standard con tubo flessibile mt. 7	AC000	NR	189,200
0235981°	1	Kit accessori standard con tubo flessibile mt. 9	AC080	NR	200,500

Composti da: tubo flessibile completo di raccordo tubo presa in metallo; raccordo curvo in PVC con regolatore di pressione; tubo telescopico cr omato; spazzola per pavimento cm 30; spazzola per tappezzeria; spazzola per radiatori; lancia per angoli; spazzola per spolverare; cestello porta tubo e accessori.

0235982	1	Kit accessori top con tubo flessibile mt. 7	AC065	NR	286,700
0235983	1	Kit accessori top con tubo flessibile mt. 9	AC081	NR	308,800

Composti da: tubo flessibile completo di raccordo tubo presa in metallo; raccordo curvo in PVC con regolatore di pressione; tubo telescopico cromato; spazzola per pavimento cm 30; spazzola per tappezzeria; spazzola per radiatori; lancia per angoli; spazzola per spolverare; spazzola universale; spazzola multiuso pavimenti, tappeti, moquette; set rivestimento tubo flessibile; cestello porta tubo e accessori

0235984	1	Kit accessori ufficio con tubo flessibile mt. 7	AC066	NR	259,000
0235985	1	Kit accessori ufficio con tubo flessibile mt. 9	AC082	NR	281,200

Composti da: tubo flessibile completo di raccordo tubo presa in metallo; raccordo curvo in PVC con regolatore di pressione; tubo telescopico cromato; spazzola per tessuti; spazzola per tastiere e macchine per ufficio; spazzola per veneziane; spazzola per tende verticali; spazzola piatta per pulizia sottomobili; set rivestimento tubo flessibile; cestello porta tubo e accessori.

0235986°	1	Kit accessori contact con tubo on/off mt. 7	AC051	NR	311,900
0235987°	1	Kit accessori contact con tubo on/off mt. 9	AC083	NR	346,800

Composti da: tubo flessibile elettrificato completo di raccordo tubo presa e raccordo curvo con interruttore (avviamento/ arresto centrale aspirante) e regolatore di pressione; tubo telescopico cromato; spazzola per pavimento cm 30; spazzola per tappezzeria; spazzola per radiatori; lancia per angoli; spazzola per spolverare; cestello porta tubo e accessori.

ACCESSORI PULIZIA Ø 32

0235988	1	Spazzola per tappezzeria	AC001	NR	6,845
0235990°	1	Lancia per angoli	AC003	NR	4,166
0235991°	1	Spazzola per pavimento cm 30	AC004	NR	32,242
0235992°	1	Spazzola per pavimento cm 37	AC026	NR	42,956
0235993°	1	Spazzola per spolverare	AC005	NR	8,630
0235995°	1	Spazzola multiuso	AC007	NR	37,698
0235996°	1	Spazzola turbo battitappeto e moquette	AC008	NR	102,200
0235998°	1	Spazzola a feltro per parquet	AC041	NR	20,238
0236009°	1	Raccordo curvo in PVC con regolatore di pressione	AC021	NR	14,087
0236010°	1	Raccordo tubo-presa con terminale in metallo (Per avviamento semiautomatico centrale aspirante con prese serie Apta Contact e Air Blu Contact)	AC044	NR	10,019
0236013°	1	Tubo telescopico	AC020	NR	30,257
0236019°	1	Tubo flessibile mt 7 completo di raccordi	AC073	RT	63,690
0236020	1	Tubo flessibile mt 9 completo di raccordi	AC084	RT	74,999
0236022	1	Tubo flessibile da mt 7 per telev. centrale aspirante	AC046	RT	180,100
0236023	1	Tubo flessibile da mt 9 per telev. centrale aspirante	AC050	RT	215,000
0236016°	1	Set completo rivestimento tubo flex mt 7	AC030	NR	44,345
0236017°	1	Set completo rivestimento tubo flex mt 10	AC043	NR	55,158
0236072°	1	Ricambio filtro in poliestere per centrali AB-PG 110-115	CC719	NR	63,194
0236073°	1	Ricambio filtro in poliestere per centrali AB-PG 130-135/S	CC720	NR	72,619

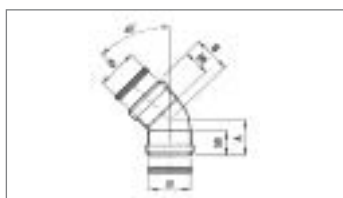
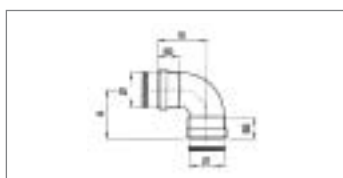
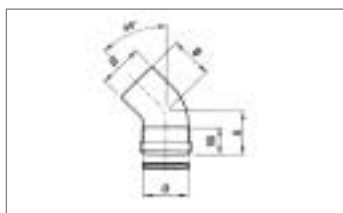
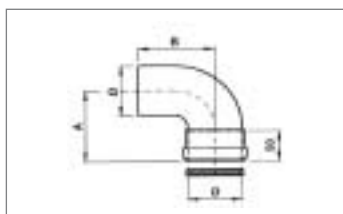
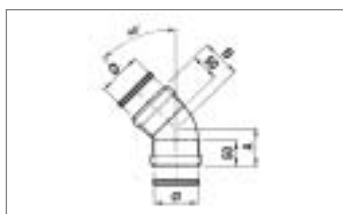
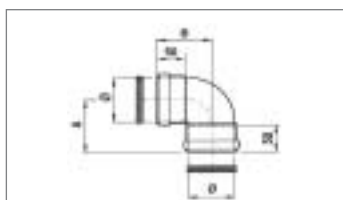
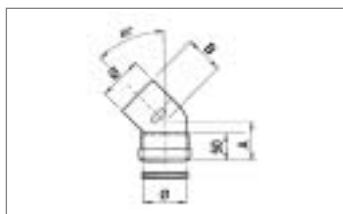
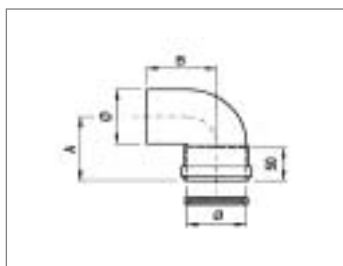


CPR[®]
S.p.A.
Tecnologia e Qualità



**ACCESSORI PER CALDAIE
CONVENZIONALI**




CURVE IN ALLUMINIO PRESSOFUSO CON BICCHIERE E GUARNIZIONE
CLASSIC LINE

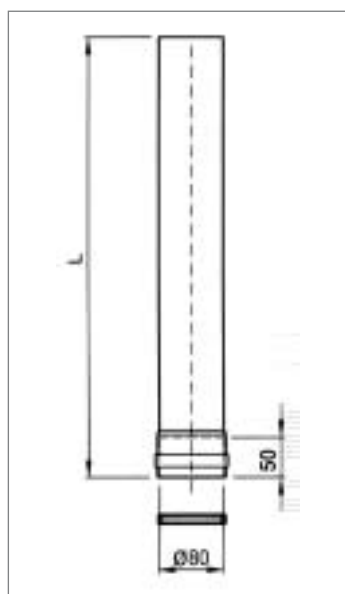
CODICE	MINIMO VENDITA	DESCRIZIONE	MISURA Ø MM	CODICE FORNITORE	€
0036485°	4	Curva 90° maschio-femmina bianca	60	1A	14,603
0036487°	27		80	1B	9,528
0036491	6		100	1C	25,025
0036629°	27	come sopra, con ispezione	80	5B	18,900
0036516°	30	Curva 45° maschio-femmina bianca	80	2B	9,528
0036520	6		100	2C	25,025
0036541°	4	Curva 90° femmina-femmina bianca (solo aspirazione aria)	60	3A	15,766
0036543°	27		80	3B	11,226
0036613°	30	Curva 45° femmina-femmina bianca (solo aspirazione aria)	80	4B	11,226

GREEN LINE

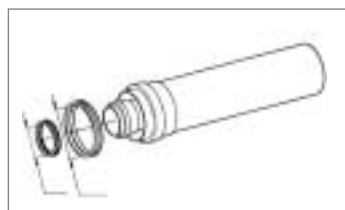
0036488°	27	Curva 87° maschio-femmina bianca	80	1BG	8,008
0036517°	30	Curva 43° maschio-femmina bianca	80	2BG	8,008
0036544°	27	Curva 87° femmina-femmina bianca (solo aspirazione aria)	80	3BG	9,580
0036614°	30	Curva 43° femmina-femmina bianca (solo aspirazione aria)	80	4BG	9,580

CURVE LARGO RAGGIO IN ALLUMINIO PRESSOFUSO CON BICCHIERE E GUARNIZIONE

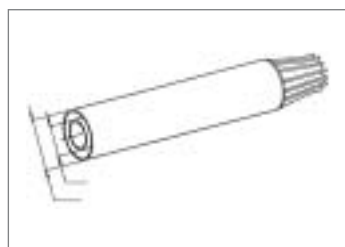
0036634	10	Curva 90° maschio-femmina bianca (solo aspirazione aria)	60	61A	16,343
0036636°	21		80	61B	10,822
0036638°	20	Curva 45° maschio-femmina bianca	80	62B	10,822
0036640°	21	Curva 90° femmina-femmina bianca (solo aspirazione aria)	80	63B	12,511
0036642°	20	Curva 45° femmina-femmina bianca (solo aspirazione aria)	80	64B	12,511



TUBI BIANCHI IN ALLUMINIO ESTRUSO CON BICCHIERE E GUARNIZIONE					
CODICE	MINIMO VENDITA	DESCRIZIONE	MISURA Ø MM	CODICE FORNITORE	€
0036650	40	Tube Ø 60, spessore mm 1,5	60 x 250	6A	7,687
0036656	20		60 x 500	7A	12,179
0036670°	20		60 x 1000	8A	19,690
0036463	15		60 x 2000	10A	36,966
0036652°	24	Tube Ø 80, spessore mm 1,5	80 x 250	6B	8,265
0036472	22	CON ISPEZIONE	80 x 250	12B	15,180
0036658°	12		80 x 500	7B	10,226
0036672°	12		80 x 1000	8B	16,633
0036679°	8		80 x 1500	9B	26,140
0036465°	8		80 x 2000	10B	33,237
0036469°	8		80 x 2500	11B	42,766
0036474	8		80 x 3000	13B	56,872
0036655	6	Tube Ø 100, spessore mm 1,2	100 x 250	6C	11,096
0036662	12		100 x 500	7C	18,971
0036677	6		100 x 1000	8C	32,997
0036468	4		100 x 2000	10C	64,300
0036653°	24	Tube Ø 80, spessore mm 1	80 x 250	6B1	6,377
0036659°	12		80 x 500	7B1	9,521
0036673°	12		80 x 1000	8B1	13,334
0036680°	8		80 x 1500	9B1	19,763
0036466°	8		80 x 2000	10B1	26,860
0036470°	8		80 x 2500	11B1	35,823
0036475°	8		80 x 3000	13B1	45,337
0036630	6	Tube Ø 80, spessore mm 1,5	80 x 3000	60A	64,965
0036632	6	MASCHIO-MASCHIO	80 x 5000	60B	99,330

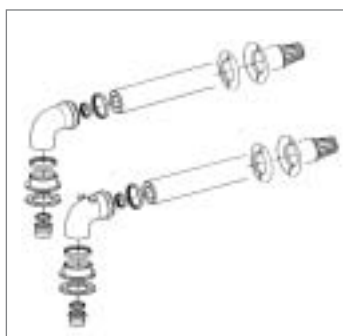
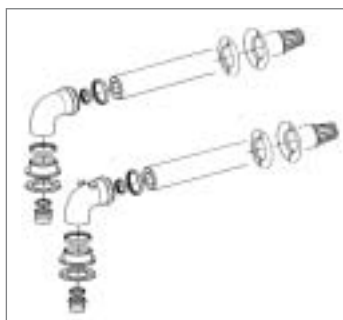
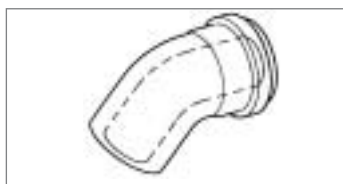
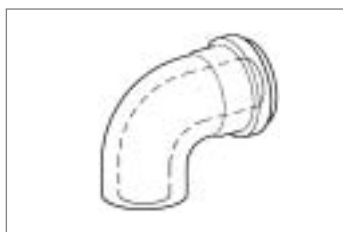


PROLUNGHE COASSIALI Ø 60/100					
0036496°	1	Prolunga coassiale 60/100 con bicchiere e guarnizione	60/100 x 500	21AB	30,174
0036497°	1		60/100 x 1000	21BB	49,039
0036498	1		60/100 x 2000	21DB	94,723
0036501	1	Prolunga coassiale 60/100 con terminale pressofuso	60/100 x 500	23BP	30,991
0036502°	1		60/100 x 1000	23DP	44,796
0036503	1		60/100 x 2000	23EP	77,643
0036504	1		60/100 x 3000	23FP	116,300



CURVE COASSIALI Ø 60/100 PRESSOFUSE					
0036473	1	Curva coassiale 60/100 90° bianca con ispezione	60/100 90°	13AP	47,663
Composta da: curva coassiale 60/100 90° con ispezione, guarnizioni Ø 60 e Ø 100 e molle di centraggio					





CURVE COASSIALI Ø 60/100 PRESSOFUSE

CODICE	MINIMO VENDITA	DESCRIZIONE	MISURA Ø MM	CODICE FORNITORE	€
0036476°	1	Curva coassiale 60/100 90° bianca Composta da: curva coassiale 60/100 a 90°, guarnizioni Ø 60 e Ø 100 e molle di centraggio	60/100 90°	13BP	35,394
0036477°	1	Curva coassiale 60/100 45° bianca Composta da: curva coassiale 60/100 a 45°, guarnizioni Ø 60 e Ø 100 e molle di centraggio	60/100 45°	14BP	35,394
0036478	1	Curva coassiale 60/100 90° bianca con flangia Composta da: curva coassiale 60/100 90° con flangia girevole, guarnizioni Ø 60 e Ø 100 e molle di centraggio	60/100 90°	15BPF	46,030
0036479	1	Curva coassiale 60/100 90° bianca con flangia e ispezione Composta da: curva coassiale 60/100 90° con flangia girevole ispezione, guarnizione Ø 60 e Ø 100 e molle di centraggio	60/100 90°	16BPF	58,316

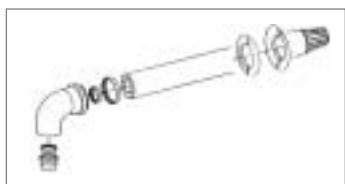
KIT COASSIALI Ø 60/100

CODICE	MINIMO VENDITA	DESCRIZIONE	MISURA MM	CODICE FORNITORE	€
0036571°	1	Kit composto da: curva coassiale Ø 60/100 a 90° pressofusa, tubo coassiale Ø 60/100 in alluminio estruso, flangia Ø 125 pressofusa, terminale Ø 60/100 pressofuso, rosoni in epdm, manicotto Ø 60 F/F, guarnizioni in silicone	1000	42CPF/2	85,091
0036597°	1	come sopra, con kit ispezione	1000	43CPF/2	97,603
0036573	1	Kit composto da: curva coassiale Ø 60/100 a 90° pressofusa, tubo coassiale Ø 60/100 in alluminio estruso, flangia Ø 138 pressofusa, terminale Ø 60/100 pressofuso, rosoni in epdm, tronchetto Ø 80/60, guarnizioni in silicone	1000	42CPF/6	85,091
0036599	1	come sopra, con kit ispezione	1000	43CPF/6	97,603
0036575	1	Kit composto da: curva coassiale Ø 60/100 a 90° pressofusa, tubo coassiale Ø 60/100 in alluminio estruso, flangia Ø 125 pressofusa, terminale Ø 60/100 pressofuso, rosoni in epdm, tronchetto Ø 60 M/F, guarnizioni in silicone	1000	42CPF/8	85,091
0036601	1	come sopra, con kit ispezione	1000	43CPF/8	97,603

Adattabile: Ariston - Baltur - Biasi - Euroterm - FA.RE.L. - Hermann - Lamborghini - Pensotti - Radiant - Rhoss Savio - Simat - Sime - Unical

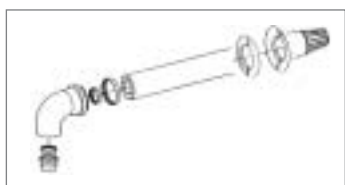
Adattabile: FERROLI - FER - STARCLIMA

Adattabile: SAUNIER DUVAL



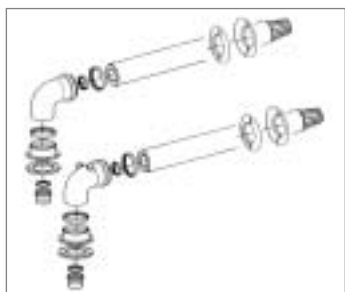
KIT COASSIALI Ø 60/100					
CODICE	MINIMO VENDITA	DESCRIZIONE	MISURA MM	CODICE FORNITORE	€
0036576	1	Kit composto da: curva coassiale Ø 60/100 a 90° pressofusa ribassata, tubo coassiale Ø 60/100 in alluminio estruso, flangia Ø 125 pressofusa, terminale Ø 60/100 pressofuso, rosoni in epdm, manicotto Ø 60 M/F con battuta, guarnizioni in silicone, anelli oring	1000	42CPF/9	85,091

Adattabile: IMMERGAS



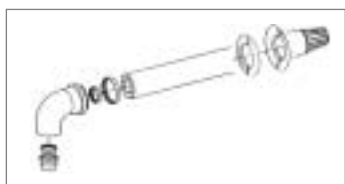
0036568°	1	Kit composto da: curva coassiale Ø 60/100 a 90° pressofusa, tubo coassiale Ø 60/100 in alluminio estruso, terminale Ø 60/100 pressofuso, rosoni in epdm, fascetta Ø 100, guarnizioni in silicone	1000	42CP3V	78,076
----------	---	--	------	--------	--------

Adattabile: VAILLANT



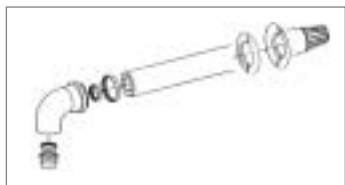
0036565	1	Kit composto da: curva coassiale Ø 60/100 a 90° pressofusa, tubo coassiale Ø 60/100 in alluminio estruso, terminale Ø 60/100 pressofuso, rosoni in epdm, manicotto Ø 60 M/F, fascetta Ø 100, guarnizioni in silicone	1000	42CP/1	78,076
0036592	1	come sopra, con kit ispezione	1000	43CP/1	90,092

Adattabile: ARISTON - ECOFLAM - SIMAT



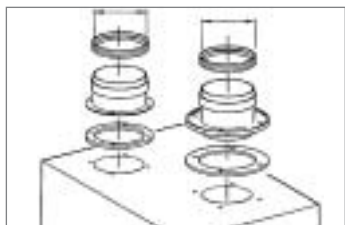
0036567	1	Kit composto da: Curva coassiale Ø 60/100 a 90° pressofusa, tubo coassiale Ø 60/100 in alluminio estruso, terminale Ø 60/100 pressofuso, rosoni in epdm, manicotto Ø 60 M/F, fascetta Ø 100, guarnizioni in silicone	1000	42CP/3	78,076
---------	---	--	------	--------	--------

Adattabile: BERETTA - RIELLO - SYLBER

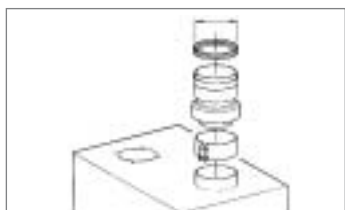


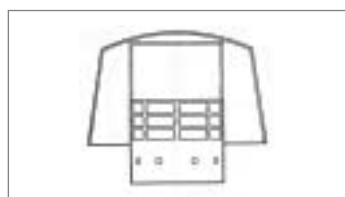
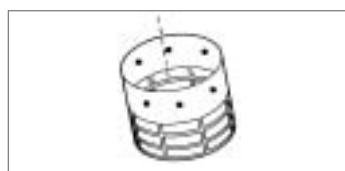
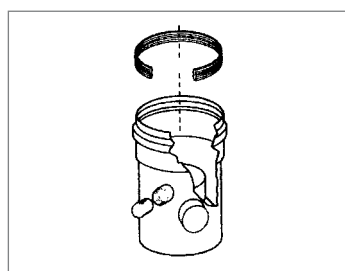
0036566	1	Kit composto da: curva coassiale Ø 60/100 a 90° pressofusa - tubo coassiale Ø 60/100 in alluminio estruso terminale Ø 60/100 pressofuso - rosoni in epdm - manicotto Ø 60 m/f fascetta Ø 100 - guarnizioni in silicone	1000	42CP/10	78,076
---------	---	--	------	---------	--------

Adattabile: ARGO - BAXI



KIT CONDOTTI SEPARATI 80-80					
0036663°	5	Kit condotti separati adattabile a IMMERGAS	80	8-8/1	26,694
0036664	5	come sopra, adattabile a SIME, BIASI, RADIANT	80	8-8/2	27,804
0036668	5	come sopra, adattabile a FA.RE.L.	80	8-8/6ISP	32,740
0036669	5	come sopra, adattabile a SAUNIER DUVAL	80	8-8/7ISP	41,902
0036665	5	come sopra, adattabile a ARISTON, SIMAT	80	8-8/3	25,025

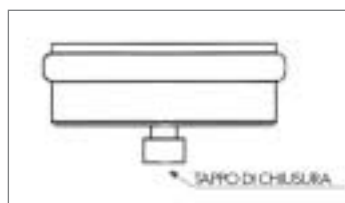
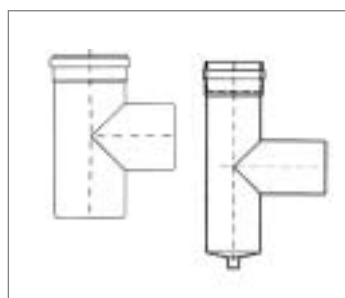
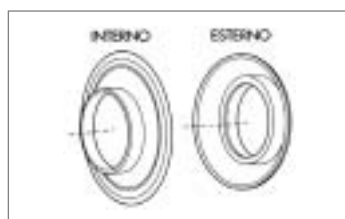



ATTACCHI COASSIALI - TRONCHETTI RACCOGLI CONDENSA

CODICE	MINIMO VENDITA	DESCRIZIONE	MISURA Ø MM	CODICE FORNITORE	€
0036483	1	Attacco coassiale 80/100 bianco, con flangia e prese aria, adattabile HERMANN	Ø 80/100	19B/SD	38,208
0036484	1	come sopra, adattabile a SAUNIER DUVAL	Ø 80/100	19B/SD1	40,126
0036482°	1	Attacco coassiale 60/100 bianco, con flangia e ispezione	Ø 60/100	19B	42,905
0036495°	1	Attacco coassiale 60/100 bianco, con flangia, adattabile IMMERGAS	Ø 60/100	20B/I	28,585
0036621°	6	Tronchetto raccogli condensa bianco con ispezione Composto da: tronchetto Ø 80 con ispezione e guarnizione	Ø 80 H. 135	51C	24,706

TERMINALI INOX - GRIGLIE - ROSONI

0036530°	10	Terminale coassiale aspirazione-scarico inox	Ø 60/100 H. 140	37E	17,036
0036532°	10	Terminale scarico antiventto inox	60	37H	6,675
0036533°	10		80	37I	7,226
0036534°	10		100	37L	8,353
0036527	4	Terminale a tetto antiventto (aspirazione aria)	60	37A	21,146
0036528°	4		80	37B	22,247
0036529	4		100	37C	25,025
0036536°	10	Griglia di aspirazione inox	60	38H	6,675
0036537°	10		80	38I	7,226
0036538°	10		100	38L	7,785



TERMINALI INOX - GRIGLIE - ROSONI

CODICE	MINIMO VENDITA	DESCRIZIONE	MISURA Ø MM	CODICE FORNITORE	€
0036540°	10	Griglia di aspirazione in nylon	80	39N	3,897
0036511	30	Rosone coprimuro in gomma	Ø 60 x esterno	27G	2,219
0036512°	30		Ø 80 x interno	28G	2,769
0036513°	30		Ø 80 x esterno	29G	2,769
0036522°	30		Ø 100 x interno	30G	3,337
0036523°	30		Ø 100 x esterno	31G	3,337

TERMINALI - GRIGLIE - FLANGE IN ALLUMINIO PRESSOFUSO

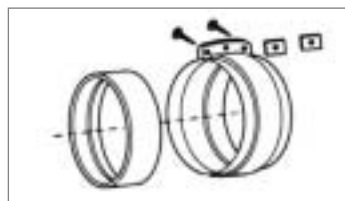
0037768	10	Flangia Ø 100 pressofusa con guarnizioni	Ø 100/125	FL125	10,280
0037769	10		Ø 100/135	FL135	10,697
0036539°	10	Griglia di aspirazione pressofusa	80	38P	5,557
0036535°	10	Terminale scarico pressofuso	80	37P	7,226

RACCORDI - RIDUZIONI

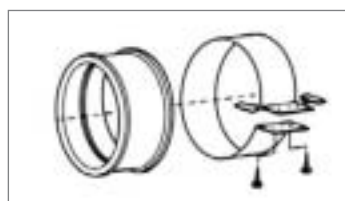
0036605°	10	Raccordo Tee a in alluminio bianco con bicchiere e guarnizione	Ø 80 M-M-F	48B	22,247
0036606°	10	Raccordo Tee a in alluminio bianco con bicchiere, guarnizione e raccoglicondensa	Ø 80 M-M-F	48BT	27,804
0036612°	10	Raccordo raccogli condensa in alluminio bianco con bicchiere e guarnizione, con tappo	Ø 80 H. 54	49B	12,224
0036617	10	Tappo di chiusura		50B	2,769
0036625	10	Raccordo in alluminio bianco con bicchiere e guarnizione	Ø 80 H. 110	52B	7,785



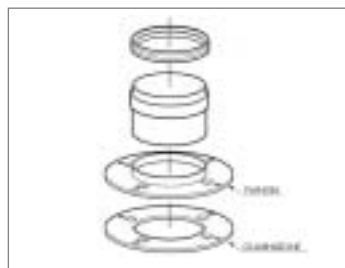
RACCORDI - RIDUZIONI					
CODICE	MINIMO VENDITA	DESCRIZIONE	MISURA Ø MM	CODICE FORNITORE	€
0036547°	10	Riduzione in alluminio bianco con bicchiere e guarnizione	Ø 80/60M	40A	11,123
0036548	10		Ø 100F/60M	40B	11,123
0036549°	10		Ø 100F/80M	40C	11,123
0036550	10		Ø 80F/100M	40E	11,123
0036624	10		Ø 80F/70M	52A	12,384



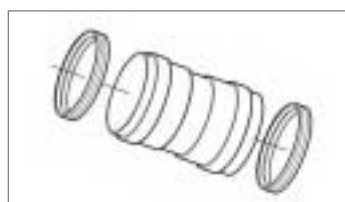
MANICOTTI - COLLARI					
0036505°	20	Manicotto a tenuta meccanica e idraulica con fascetta bianca	Ø 80	24A	8,904



0036508°	20	Manicotto a tenuta idraulica con fascetta bianca	Ø 100	24E	6,693
0036509	20		Ø 60	24E/1	6,436



0036623	10	Manicotto bianco con flangia e guarnizione, adattabile FERROLI	Ø 80 X 135	51FL	16,716
0037770	10	Solo la flangia con guarnizione in neoprene spessorato adattabile FERROLI	Ø 135	FL135F	8,398



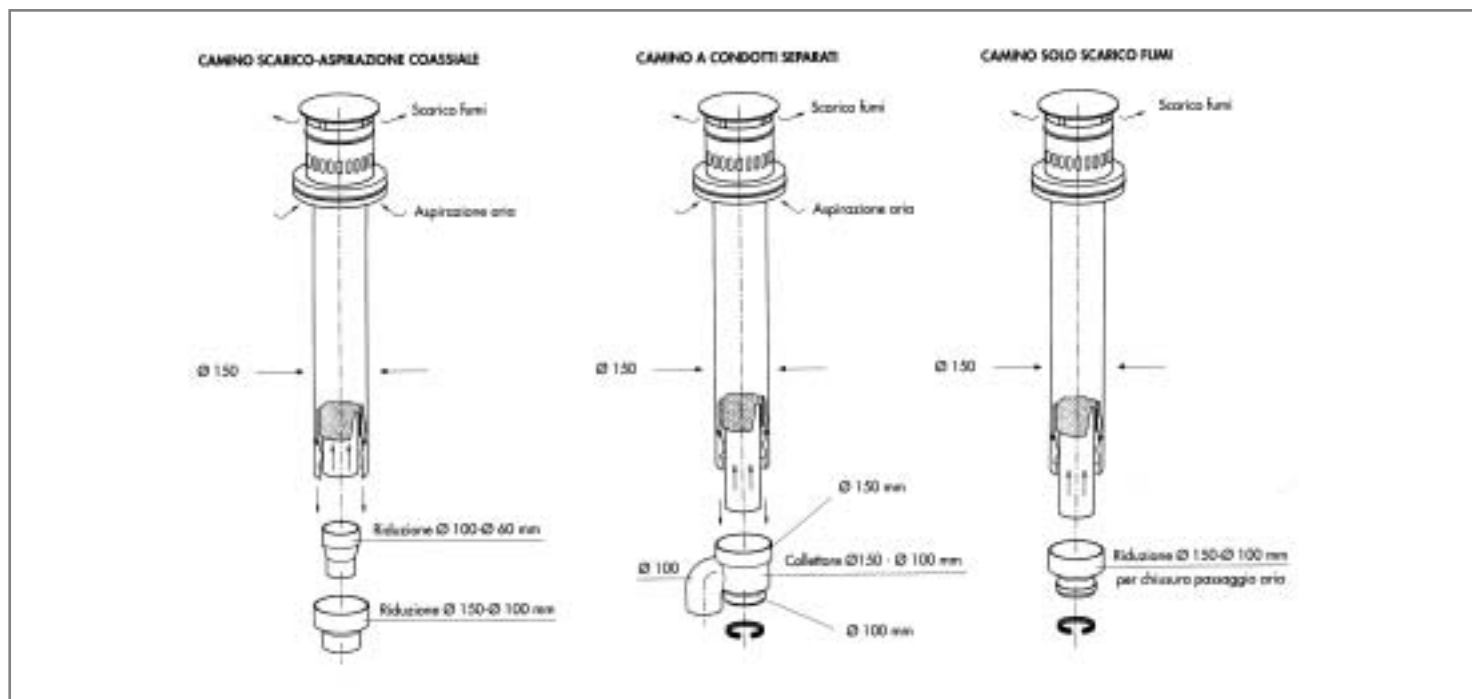
0036507°	10	Manicotto di collegamento F/F, elementi in alluminio verniciato bianco	Ø 60 x 60	24CB	8,895
0036618	10		Ø 60 x 120	51A	11,123
0036619°	10		Ø 80 x 120	51B	11,123
0036622	10		Ø 100 x 120	51D	12,224
0036506°	10	come sopra, elemento in alluminio naturale	Ø 60 x 60	24C	7,226



0036620°	10	Manicotto scorrevole bianco F/F	Ø 80 x 120	51BS	12,233
----------	----	---------------------------------	------------	------	--------

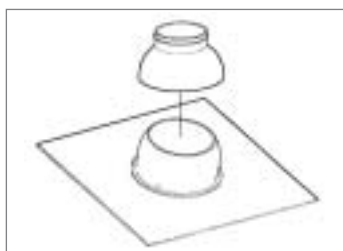


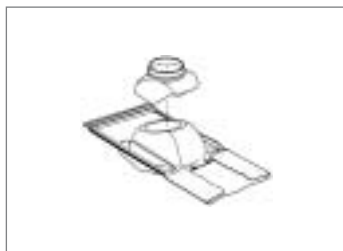
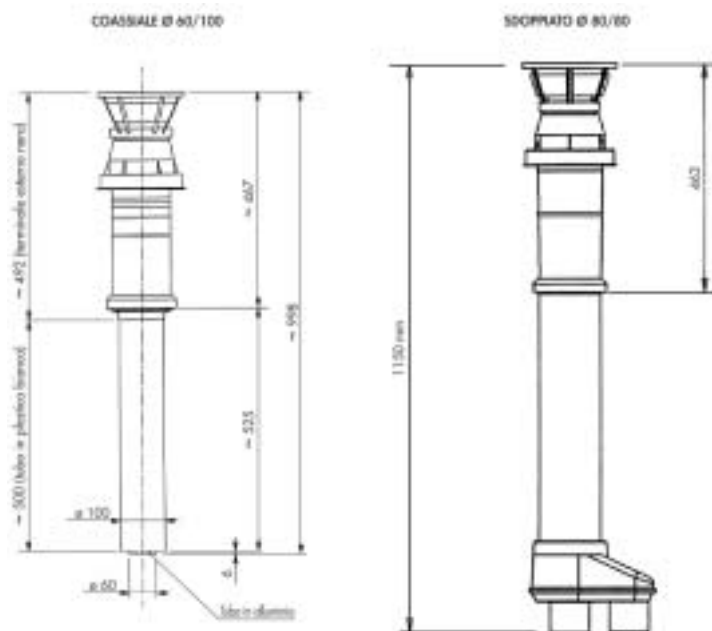
0036480°	10	Collare fissaggio tubi bianco con tassello	Ø 80	17B1	6,116
0036481°	10		Ø 100	18B1	6,675



CAMINI INOX A TETTO - TEGOLE IN ALLUMINIO

CODICE	MINIMO VENDITA	DESCRIZIONE	MISURA Ø MM	CODICE FORNITORE	€
0036645	1	Camino inox a tetto scarico coassiale	Ø 60/100	67N	224,500
0036646	1		Ø 80/125	67N1	224,500
0036647	1	Camino inox a tetto scarico sdoppiato	Ø 80/80	68N	272,500
0036648	1		Ø 100/100	68N1	272,500
0036649	1	Camino inox a tetto solo scarico	Ø 100	69N	224,500
0036644	1	Tegola in alluminio naturale e piombo per tetti inclinati	Ø 150 600 x 600	66N	62,861





CAMINI A TETTO - TEGOLE IN NYLON

CODICE	MINIMO VENDITA	DESCRIZIONE	MISURA Ø MM	CODICE FORNITORE	€
0036525°	1	Camino a tetto scarico coassiale	Ø 60/100	34N	158,100
0036526	1	Camino a tetto scarico sdoppiato	Ø 80/80	35N	172,200
0036524°	1	Tegola in nylon nero e piombo per tetti inclinati	Ø 125	33N	77,856

ANODI AL MAGNESIO CON TAPPO SALDATO



CODICE	MINIMO VENDITA	DESCRIZIONE	MISURA Ø MM	CODICE FORNITORE	€	
0036686°	1	22	400	3/4	A05	12,792
0036687	1	22	550	3/4	A06	18,341
0036688°	1	26	400	1	A07	19,459
0036689	1	26	600	1	A08	24,466
0036690°	1	32	400	1 1/4	A09	30,032
0036691°	1	32	600	1 1/4	A10	42,825
0036692	1	40	400	1 1/2	A11	53,380
0036693	1	40	650	1 1/2	A12	74,527



ANODI AL MAGNESIO CON FILETTO

0036682	1	16	590	m4	A01	9,339
0036683°	1	18	400	m8	A02	9,925
0036684	1	22	400	m8	A03	11,682
0036685	1	22	550	m8	A04	16,379

CPR®
S.p.A.
Tecnologia e Qualità



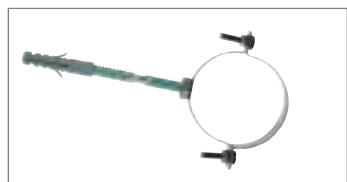
ACCESSORI PER CALDAIE A CONDENSAZIONE





SISTEMA RIGIDO PPH TRASLUCIDO

CODICE	MINIMO VENDITA	DESCRIZIONE	MISURA Ø MM	CODICE FORNITORE	€
0387011	10	Curva 90° maschio-femmina	60	SRC9060C	9,891
0038381°	20		80	SR01C	9,891
0202522	10		110	SRC9110C	16,490
0202523	10		125	SRC9125C	37,104
0202524	5		160	SRC9160C	48,194
0387012	5		200	SRC9200C	145,800
0387009	10	Curva 45° maschio-femmina	80	SRC4060C	9,595
0038382°	20		80	SR02C	9,595
0202519	10		110	SRC4110C	16,035
0202520	10		125	SRC4125C	33,237
0202521	5		160	SRC4160C	49,313
0387010	5		200	SRC4200C	128,300
0387007	10	Curva 30° maschio-femmina	60	SRC3060C	11,968
0038383°	20		80	SR03C	12,176
0202516	10		110	SRC3110C	19,191
0202517	10		125	SRC3125C	37,807
0202518	5		160	SRC3160C	57,830
0387008	5		200	SRC3200C	106,200
0387023	5	Tubo maschio-femmina	60 x 250	SRT3060C	7,190
0387021	5		60 x 500	SRT2060C	9,843
0387017	10		60 x 1000	SRT1060C	14,789
0387019	4		60 x 2000	SRT20060C	25,383
0038384°	10		80 x 250	SR06C	8,644
0038385°	12		80 x 500	SR07C	11,345
0038386°	12		80 x 1000	SR08C	16,538
0038387°	8		80 x 2000	SR10C	27,133
0202549	5		110 x 250	SRT3110C	13,670
0202546	5		110 x 500	SRT2110C	15,659
0202540	10		110 x 1000	SRT1110C	18,616
0202543	4		110 x 2000	SRT20110C	30,329
0202550	5		125 x 250	SRT3125C	40,883
0202547	5		125 x 500	SRT2125C	47,986
0202541	10		125 x 1000	SRT1125C	66,435
0202544	4		125 x 2000	SRT20125C	120,700
0202551	5		160 x 250	SRT3160C	57,127
0202548	5		160 x 500	SRT2160C	67,345
0202542	5		160 x 1000	SRT1160C	100,600
0202545	2		160 x 2000	SRT20160C	157,700
0387024	5		200 x 250	SRT3200C	80,105
0387022	5		200 x 500	SRT2200C	101,100
0387018	5		200 x 1000	SRT1200C	135,100
0387020	2		200 x 2000	SRT20200C	195,700
0387015	5	Raccordo Tee a 90° con tappo	60	SRR060C	30,744
0038393°	3	raccogli condensa	80	SR48C	35,938
0202537	5		110	SRR110C	48,026
0202538	5		125	SRR125C	96,468
0202539	2		160	SRR160C	139,000
0387016	2		200	SRR200C	262,100

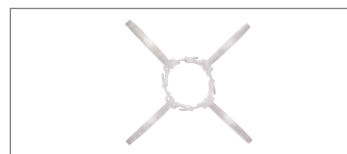


SISTEMA RIGIDO PPH TRASLUCIDO

CODICE	MINIMO VENDITA	DESCRIZIONE	MISURA Ø MM	CODICE FORNITORE	€
0387013	5	Tronchetto maschio - femmina con ispezione	60	SR1060C	27,548
0038391°	5		80	SR46C	30,536
0202525	5		110	SR110C	42,377
0202526	5		125	SR1125C	93,105
0202527	2		160	SR1160C	134,200
0387014	2		200	SR1200C	228,800
0038392°	5	Tronchetto separatore dei condensati	80	SR47C	23,346
0038394°	3	Sifone per separazione della condensa	80	SR49C	50,894
0036864	1	Collare fissatubo inox con tassello	80	CF080	5,792
0036866	1		110	CF110	6,199
0036872	1		160	CF160	7,735
0038389°	5	Riduzione maschio-femmina con bicchiere e guarnizione	60 M x 80 F	SR40C	25,008
0038390	5		80 M x 110 F	SR41C	30,664

SISTEMA FLESSIBILE Ø 80 PPH

0038351°	30	Tubo flessibile in rotolo da 30 metri	80	SF80C	20,981
0038352°	10	Raccordo di giunzione flessibile rigido maschio	80	SF81C	35,442



SISTEMA FLESSIBILE Ø 80 PPH					
CODICE	MINIMO VENDITA	DESCRIZIONE	MISURA Ø MM	CODICE FORNITORE	€
0038354	10	Raccordo di giunzione flessibile/flessibile	80	SF83C	46,404
0038353°	10	Raccordo di giunzione flessibile rigido femmina	80	SF82C	43,208
0038348	20	Curva 90° maschio flessibile	80	SF01C	47,491
0038349	10	Tronchetto con ispezione per tubo flessibile	80	SF48C	96,636
0038350	5	Fascetta centraggio	80	SF51C	6,807
0202498	5		125	SFCB125C	10,210
0038355	1	Copricamino ventilato	80	SF90C	113,100
0038356	2	Tubo scarico nero anti UV per copricamino	80	SF92C	11,009
0036537°	10	Griglia di aspirazione camino	80	38I	7,226

CPR[®] S.p.A.

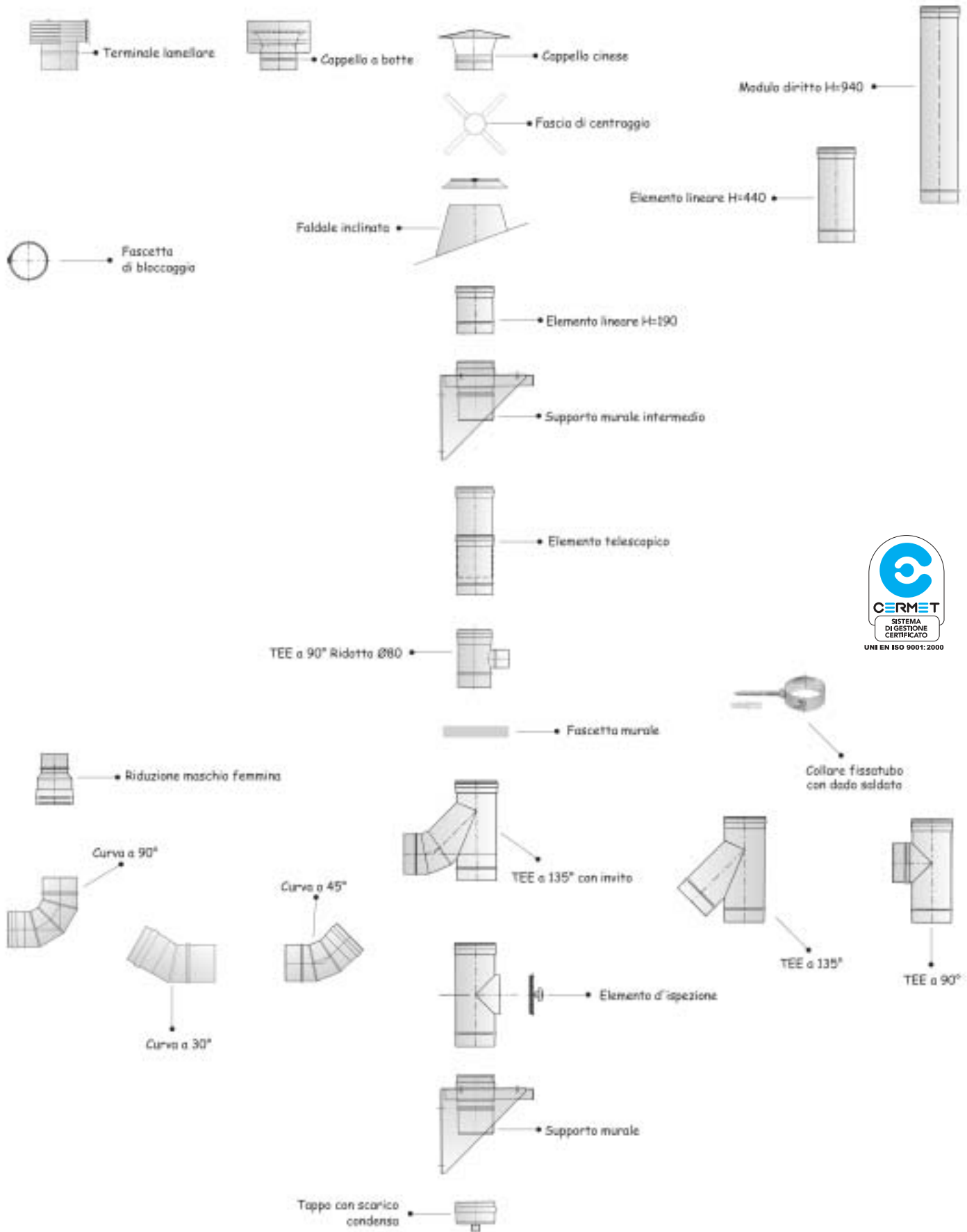
Tecnologia e Qualità

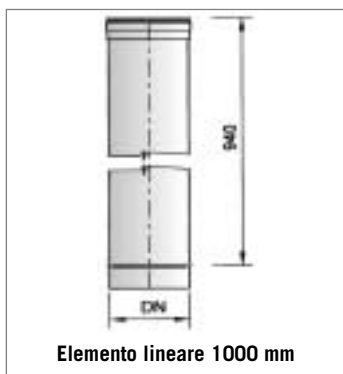
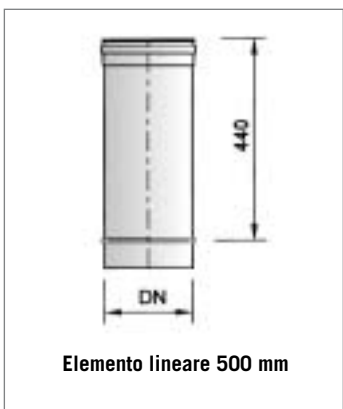
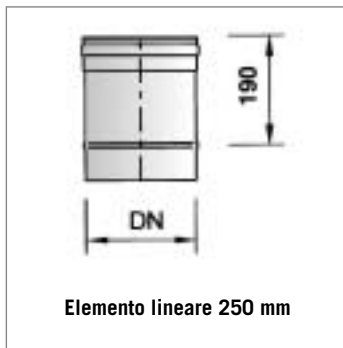


**CANNE FUMARIE MONO PARETE
E TUBI FLESSIBILI ACCIAIO**



Composizione tipica di un camino monoparete





CANNE FUMARIE MONO PARETE ACCIAIO AISI 316 L

COMPONENTI Ø 80

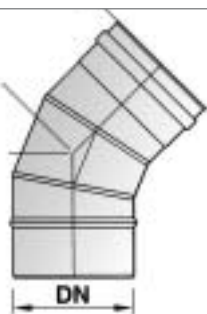
CODICE	MINIMO VENDITA	DESCRIZIONE	Ø MM	CODICE FORNITORE	€
0037011°	1	Elemento lineare 250 mm	80	ED308	12,664
0036994°	1	Elemento lineare 500 mm	80	ED208	17,707
0036977°	1	Elemento lineare 1000 mm	80	ED108	25,999
0036990°	8	Elemento lineare 2000 mm	80	ED2008	58,649
0037007	8	Elemento lineare 3000 mm	80	ED3008	84,799
0037036	1	Elemento telescopico dilatatore	80	ET080	31,192
0036877	1	Curva a 30°	80	CI308	22,714
0036889°	1	Curva a 45°	80	CI408	23,607
0036913°	1	Curva a 90°	80	CI908	31,978
0036890	1	Curva pressopiegata a 45°	80	CI408P	17,392
0036914°	1	Curva pressopiegata a 90°	80	CI908P	22,299
0036915°	1	Curva regolabile 0 - 90°	80	CI908R	40,992
0038312°	1	Raccordo Tee a 90°	80	RT908	38,671
0038300	1	Raccordo Tee a 135°	80	RT1308	42,178
0037024°	1	Modulo d'ispezione con tappo	80	EI080	65,235
0038059	1	Faldale per tetti piani 0° con fascetta anti intemperie	80	FTP080	62,949
0038047	1	Faldale per tetti inclinati 25 - 10° con fascetta anti intemperie	80	FTI080	62,949
0038369	1	Supporto murale intermedio	80	SMI080	63,707
0037771°	1	Fascetta murale	80	FM080	16,292
0036864	1	Collare fissatubo con dado saldato	80	CF080	5,792
0037118	1	Fascette di centraggio	80	FC080	16,292
0037105°	1	Fascette di bloccaggio	80	FB080	4,399
0036851°	1	Cappello cinese	80	CC080	29,549
0036839°	1	Cappello a botte	80	CB080	48,192
0353250	1	Modulo prelievo fumi	80	EP080	a richiesta
0036946°	1	Terminale lamellare	80	CL080	40,342
0038226°	1	Maggiorazione da Ø 80 a Ø 100	80-100	RC810	27,757
0038227	1	Maggiorazione da Ø 80 a Ø 110	80-110	RC811	30,221
0038228°	1	Maggiorazione da Ø 80 a Ø 120	80-120	RC812	30,707
0038229°	1	Maggiorazione da Ø 80 a Ø 130	80-130	RC813	31,007
0038230	1	Maggiorazione da Ø 80 a Ø 140	80-140	RC814	31,457
0038231°	1	Maggiorazione da Ø 80 a Ø 150	80-150	RC815	31,978
0038232	1	Maggiorazione da Ø 80 a Ø 160	80-160	RC816	32,614
0038428°	1	Tappo raccogli condensa con scarico	80	TR080	21,414
0038164°	1	Manicotto F/F	80	MFF080	17,928
0038151	50	Guarnizione di tenuta al silicone	80	GT08	0,878
0036957°	1	Coppelle isolanti spessore 30 mm h 1000 mm	80	CRR3080	12,300



Elemento telescopico dilatatore



Curva a 30°

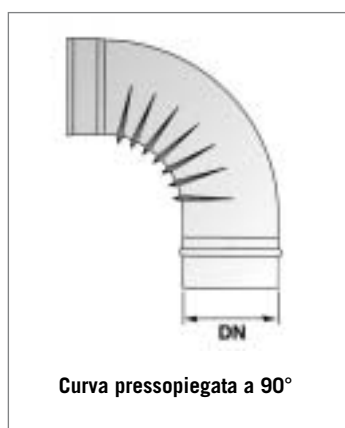
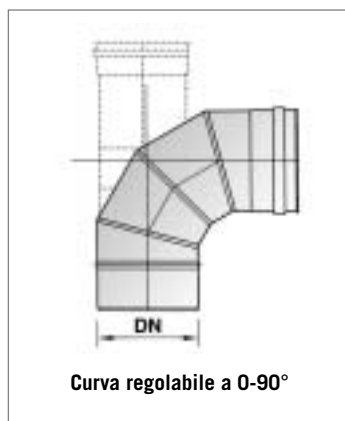
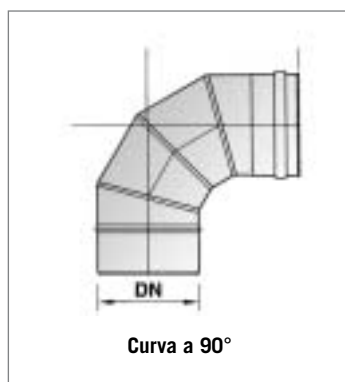


Curva a 45°

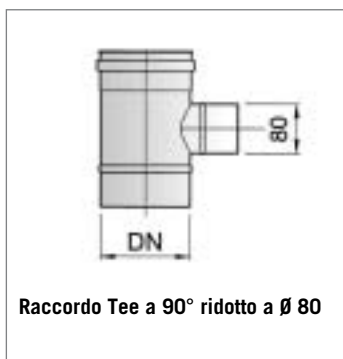
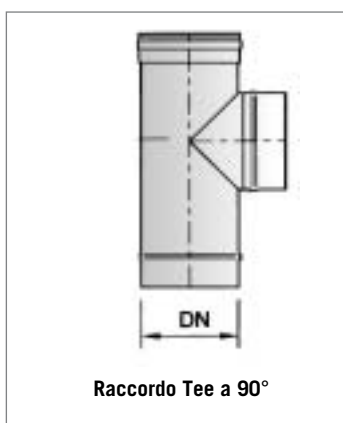
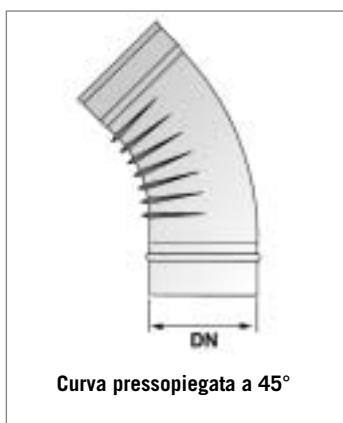
CANNE FUMARIE MONO PARETE ACCIAIO AISI 316 L

COMPONENTI Ø 100

CODICE	MINIMO VENDITA	DESCRIZIONE	Ø MM	CODICE FORNITORE	€
0037012°	1	Elemento lineare 250 mm	100	ED310	14,342
0036995°	1	Elemento lineare 500 mm	100	ED210	20,321
0036978°	1	Elemento lineare 1000 mm	100	ED110	31,192
0036991°	4	Elemento lineare 2000 mm	100	ED2010	66,942
0037008	1	Elemento lineare 3000 mm	100	ED3010	96,828
0037037	1	Elemento telescopico dilatatore	100	ET100	34,742
0036878	1	Curva a 30°	100	CI310	23,907
0036891°	1	Curva a 45°	100	CI410	28,314
0036916°	1	Curva a 90°	100	CI910	34,371
0036892	1	Curva pressopiegata a 45°	100	CI410P	19,278
0036917	1	Curva pressopiegata a 90°	100	CI910P	26,221
0036918	1	Curva regolabile 0 - 90°	100	CI910R	46,107
0038313°	1	Raccordo Tee a 90°	100	RT910	42,528
0038314°	1	Raccordo Tee a 90° ridotto Ø 80	100	RT910R	38,671
0038301	1	Raccordo Tee a 135°	100	RT1310	45,799
0037025°	1	Modulo d'ispezione con tappo	100	EI100	67,657
0038060	1	Faldale per tetti piani 0° con fascetta anti intemperie	100	FTP100	67,992
0038048	1	Faldale per tetti inclinati 25 - 10° con fascetta anti intemperie	100	FTI100	67,992
0038370	1	Supporto murale intermedio	100	SMI100	78,214
0037772°	1	Fascetta murale	100	FM100	16,292
0036865	1	Collare fissatubo con dado saldato	100	CF100	6,049
0037119	1	Fascette di centraggio	100	FC100	16,292
0037106°	1	Fascette di bloccaggio	100	FB100	4,399
0036852°	1	Cappello cinese	100	CC100	31,078
0036840°	1	Cappello a botte	100	CB100	51,142
0353251	1	Modulo prelievo fumi	80	EP100	a richiesta
0036947°	1	Terminale lamellare	100	CL100	41,242
0038188	1	Maggiorazione da Ø 100 a Ø 110	100-110	RC1011	29,135
0038189	1	Maggiorazione da Ø 100 a Ø 120	100-120	RC1012	29,471
0038190	1	Maggiorazione da Ø 100 a Ø 130	100-130	RC1013	31,828
0038191	1	Maggiorazione da Ø 100 a Ø 140	100-140	RC1014	32,535
0038192	1	Maggiorazione da Ø 100 a Ø 150	100-150	RC1015	32,764
0038193	1	Maggiorazione da Ø 100 a Ø 160	100-160	RC1016	33,357
0038280	1	Riduzione da Ø 100 a Ø 80	100-80	RFM810	27,457
0038429°	1	Tappo raccogli condensa con scarico	100	TR100	22,399
0038165°	1	Manicotto F/F	100	MFF100	19,978
0038152	1	Guarnizione di tenuta al silicone	100	GT10	1,099
0036958°	1	Coppelle isolanti spessore 30 mm h 1000 mm	100	CRR3100	14,150



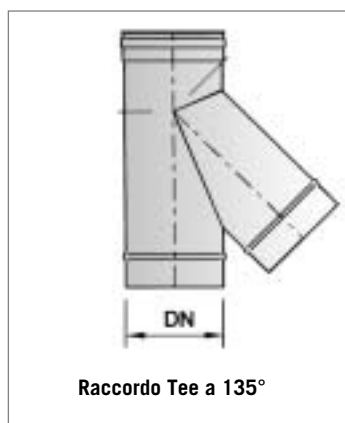
CANNE FUMARIE MONO PARETE ACCIAIO AISI 316 L					
COMPONENTI Ø 110					
CODICE	MINIMO VENDITA	DESCRIZIONE	Ø MM	CODICE FORNITORE	€
0037013°	1	Elemento lineare 250 mm	110	ED311	15,314
0036996°	1	Elemento lineare 500 mm	110	ED211	21,778
0036979°	1	Elemento lineare 1000 mm	110	ED111	33,992
0037038	1	Elemento telescopico dilatatore	110	ET110	36,649
0036879	1	Curva a 30°	110	CI311	24,842
0036893	1	Curva a 45°	110	CI411	29,249
0036919°	1	Curva a 90°	110	CI911	35,635
0038315	1	Raccordo Tee a 90°	110	RT911	44,942
0038316	1	Raccordo Tee a 90° ridotto Ø 80	110	RT911R	42,528
0038302	1	Raccordo Tee a 135°	110	RT1311	47,814
0037026	1	Modulo d'ispezione con tappo	110	EI110	71,528
0038061	1	Faldale per tetti piani 0° con fascetta anti intemperie	110	FTP110	73,071
0038049	1	Faldale per tetti inclinati 25 - 10° con fascetta anti intemperie	110	FTI110	73,071
0037773	1	Fascetta murale	110	FM110	16,292
0036866	1	Collare fissatubo con dado saldato	110	CF110	6,199
0037120	1	Fascette di centraggio	110	FC110	16,292
0037107	1	Fascette di bloccaggio	110	FB110	4,892
0036853°	1	Cappello cinese	110	CC110	31,828
0036841	1	Cappello a botte	110	CB110	52,857
0353252	1	Modulo prelievo fumi	110	EP110	a richiesta
0038194	1	Maggiorazione da Ø 110 a Ø 120	110-120	RC1112	29,771
0038195	1	Maggiorazione da Ø 110 a Ø 130	110-130	RC1113	29,957
0038196	1	Maggiorazione da Ø 110 a Ø 140	110-140	RC1114	32,871
0038197	1	Maggiorazione da Ø 110 a Ø 150	110-150	RC1115	33,321
0038198	1	Maggiorazione da Ø 110 a Ø 160	110-160	RC1116	33,885
0038246	1	Riduzione da Ø 110 a Ø 100	110-100	RFM1011	28,764
0038430	1	Tappo raccogli condensa con scarico	110	TR110	22,907
0038166	1	Manicotto F/F	110	MFF110	20,999
0038153	1	Guarnizione di tenuta al silicone	110	GT11	1,314
0036959	1	Coppelle isolanti spessore 30 mm h 1000 mm	110	CRR3110	14,765



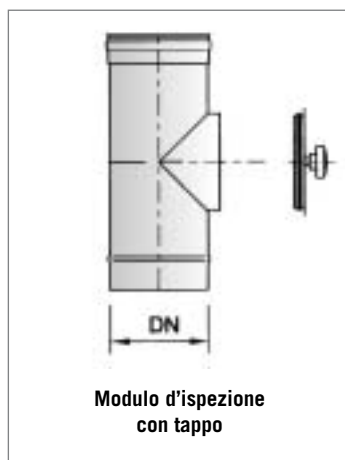
CANNE FUMARIE MONO PARETE ACCIAIO AISI 316 L

COMPONENTI Ø 120

CODICE	MINIMO VENDITA	DESCRIZIONE	Ø MM	CODICE FORNITORE	€
0037014°	1	Elemento lineare 250 mm	120	ED312	15,728
0036997°	1	Elemento lineare 500 mm	120	ED212	22,971
0036980°	1	Elemento lineare 1000 mm	120	ED112	36,314
0036992	1	Elemento lineare 2000 mm	120	ED2012	79,942
0037009	3	Elemento lineare 3000 mm	120	ED3012	113,600
0037039	1	Elemento telescopico dilatatore	120	ET120	38,442
0036880	1	Curva a 30°	120	CI312	25,292
0036894°	1	Curva a 45°	120	CI412	30,407
0036920°	1	Curva a 90°	120	CI912	36,942
0036895	1	Curva pressopiegata a 45°	120	CI412P	22,935
0036921	1	Curva pressopiegata a 90°	120	CI912P	31,342
0036922°	1	Curva regolabile 0 - 90°	120	CI912R	49,171
0038317°	1	Raccordo Tee a 90°	120	RT912	47,364
0038318°	1	Raccordo Tee a 90° ridotto a Ø 80	120	RT912R	44,942
0038303	1	Raccordo Tee a 135°	120	RT1312	49,499
0037027°	1	Modulo d'ispezione con tappo	120	EI120	75,392
0038062	1	Faldale per tetti piani 0° con fascetta anti intemperie	120	FTP120	73,071
0038050	1	Faldale per tetti inclinati 25 - 10° con fascetta anti intemperie	120	FTI120	73,071
0038372	1	Supporto murale intermedio	120	SMI120	81,721
0037774°	1	Fascetta murale	120	FM120	16,292
0036867	1	Collare fissatubo con dado saldato	120	CF120	6,314
0037121	1	Fascette di centraggio	120	FC120	16,292
0037108°	1	Fascette di bloccaggio	120	FB120	4,892
0036854°	1	Cappello cinese	120	CC120	33,099
0036842°	1	Cappello a botte	120	CB120	54,692
0036948	1	Terminale lamellare	120	CL120	42,099
0353253	1	Modulo prelievo fumi	120	EP120	a richiesta
0038199	1	Maggiorazione da Ø 120 a Ø 130	120-130	RC1213	30,371
0038201	1	Maggiorazione da Ø 120 a Ø 140	120-140	RC1214	30,592
0038202	1	Maggiorazione da Ø 120 a Ø 150	120-150	RC1215	33,807
0038203	1	Maggiorazione da Ø 120 a Ø 160	120-160	RC1216	34,371
0038204	1	Maggiorazione da Ø 120 a Ø 180	120-180	RC1218	35,599
0038252	1	Riduzione da Ø 120 a Ø 110	120-110	RFM1112	29,814
0038431°	1	Tappo raccogli condensa con scarico	120	TR120	23,399
0038167°	1	Manicotto F/F	120	MFF120	22,028
0038154	1	Guarnizione di tenuta al silicone	120	GT12	1,664
0036960°	1	Coppelle isolanti spessore 30 mm h 1000 mm	120	CRR3120	15,995



Raccordo Tee a 135°

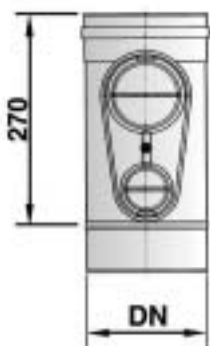


Modulo d'ispezione con tappo

CANNE FUMARIE MONO PARETE ACCIAIO AISI 316 L

COMPONENTI Ø 130

CODICE	MINIMO VENDITA	DESCRIZIONE	Ø MM	CODICE FORNITORE	€
0037015°	1	Elemento lineare 250 mm	130	ED313	16,328
0036998°	1	Elemento lineare 500 mm	130	ED213	24,242
0036981°	1	Elemento lineare 1000 mm	130	ED113	38,814
0036993	1	Elemento lineare 2000 mm	130	ED2013	84,092
0037010	1	Elemento lineare 3000 mm	130	ED3013	120,000
0037040	1	Elemento telescopico dilatatore	130	ET130	40,007
0036881	1	Curva a 30°	130	CI313	27,421
0036896°	1	Curva a 45°	130	CI413	31,378
0036923°	1	Curva a 90°	130	CI913	38,028
0036899	1	Curva pressopiegata a 45°	130	CI413P	24,507
0036926	1	Curva pressopiegata a 90°	130	CI913P	34,107
0036927°	1	Curva regolabile 0 - 90°	130	CI913R	51,749
0038319°	1	Raccordo Tee a 90°	130	RT913	49,785
0038320°	1	Raccordo Tee a 90° ridotto a Ø 80	130	RT913R	47,364
0038304	1	Raccordo Tee a 135°	130	RT1313	54,057
0037028°	1	Modulo d'ispezione con tappo	130	EI130	79,749
0036969	1	Modulo analisi fumi e rilievo temperatura	130	EC130	101,900
0038063	1	Faldale per tetti piani 0° con fascetta anti intemperie	130	FTP130	75,649
0038051	1	Faldale per tetti inclinati 25 - 10° con fascetta anti intemperie	130	FTI130	75,649
0038373	1	Supporto murale intermedio	130	SMI130	83,042
0214253	1	Modulo prelievo fumi	130	EP130	35,114
0037775°	1	Fascetta murale	130	FM130	16,292
0036868	1	Collare fissatubo con dado saldato	130	CF130	6,649
0037122	1	Fascette di centraggio	130	FC130	16,292
0037109°	1	Fascette di bloccaggio	130	FB130	4,892
0036855°	1	Cappello cinese	130	CC130	34,521
0036843°	1	Cappello a botte	130	CB130	56,707
0036949°	1	Terminale lamellare	130	CL130	42,885
0038205	1	Maggiorazione da Ø 130 a Ø 140	130-140	RC1314	30,785
0038207	1	Maggiorazione da Ø 130 a Ø 150	130-150	RC1315	31,121
0038208	1	Maggiorazione da Ø 130 a Ø 160	130-160	RC1316	34,707
0038209	1	Maggiorazione da Ø 130 a Ø 180	130-160	RC1318	36,049
0038257	1	Riduzione da Ø 130 a Ø 120	130-120	RFM1213	30,299
0038432°	1	Tappo raccogli condensa con scarico	130	TR130	23,885
0038168°	1	Manicotto F/F	130	MFF130	22,528
0038155	1	Guarnizione di tenuta al silicone	130	GT13	1,757
0036961°	1	Coppelle isolanti spessore 30 mm h 1000 mm	130	CRR3130	16,920



Modulo analisi fumi e rilievo temperatura

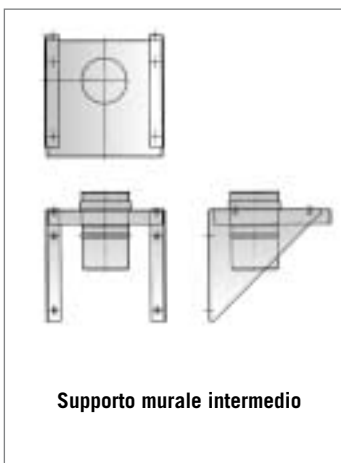
CANNE FUMARIE MONO PARETE ACCIAIO AISI 316 L					
COMPONENTI Ø 140					
CODICE	MINIMO VENDITA	DESCRIZIONE	Ø MM	CODICE FORNITORE	€
0037017°	1	Elemento lineare 250 mm	140	ED314	17,071
0037000°	1	Elemento lineare 500 mm	140	ED214	25,592
0036983°	1	Elemento lineare 1000 mm	140	ED114	41,357
0037041	1	Elemento telescopico dilatatore	140	ET140	41,878
0036882	1	Curva a 30°	140	CI314	27,978
0036900°	1	Curva a 45°	140	CI414	32,235
0036928°	1	Curva a 90°	140	CI914	39,857
0036901	1	Curva pressopiegata a 45°	140	CI414P	27,085
0036929	1	Curva pressopiegata a 90°	140	CI914P	39,185
0036930	1	Curva regolabile 0 - 90°	140	CI914R	55,842
0038321°	1	Raccordo Tee a 90°	140	RT914	50,749
0038322	1	Raccordo Tee a 90° ridotto a Ø 80	140	RT914R	49,785
0038305	1	Raccordo Tee a 135°	140	RT1314	56,335
0037029°	1	Modulo d'ispezione con tappo	140	EI140	85,457
0036970	1	Modulo analisi fumi e rilievo temperatura	140	EC140	102,600
0038064	1	Faldale per tetti piani 0° con fascetta anti intemperie	140	FTP140	78,228
0038052	1	Faldale per tetti inclinati 25 - 10° con fascetta anti intemperie	140	FTI140	78,228
0038374	1	Supporto murale intermedio	140	SMI140	84,414
0037776°	1	Fascetta murale	140	FM140	19,128
0036870	1	Collare fissatubo con dado saldato	140	CF140	6,914
0037123	1	Fascette di centraggio	140	FC140	19,128
0037111°	1	Fascette di bloccaggio	140	FB140	5,378
0036857°	1	Cappello cinese	140	CC140	35,449
0036844	1	Cappello a botte	140	CB140	57,828
0036950	1	Terminale lamellare	140	CL140	43,485
0214254	1	Modulo prelievo fumi	140	EP140	36,721
0038210	1	Maggiorazione da Ø 140 a Ø 150	140-150	RC1415	31,457
0038211	1	Maggiorazione da Ø140 a Ø 160	140-160	RC1416	31,899
0038212	1	Maggiorazione da Ø 140 a Ø 180	140-180	RC1418	36,835
0038213	1	Maggiorazione da Ø 140 a Ø 200	140-200	RC1420	37,957
0038262	1	Riduzione da Ø 140 a Ø 130	140-130	RFM1314	30,707
0038433°	1	Tappo raccogli condensa con scarico	140	TR140	24,885
0038170	1	Manicotto F/F	140	MFF140	23,049
0038156	1	Guarnizione di tenuta al silicone	140	GT14	1,885
0036962	1	Coppelle isolanti spessore 30 mm h 1000 mm	140	CRR3140	17,530

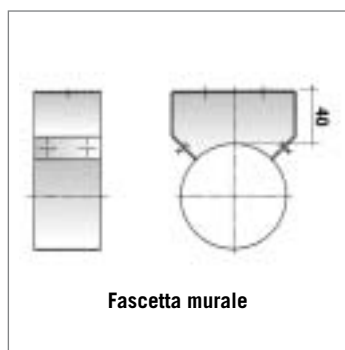


Faldale per tetti piani 0° con fascetta anti intemperie



CANNE FUMARIE MONO PARETE ACCIAIO AISI 316 L					
COMPONENTI Ø 150					
CODICE	MINIMO VENDITA	DESCRIZIONE	Ø MM	CODICE FORNITORE	€
0037018°	1	Elemento lineare 250 mm	150	ED315	17,707
0037001°	1	Elemento lineare 500 mm	150	ED215	26,785
0036984°	1	Elemento lineare 1000 mm	150	ED115	45,128
0037042	1	Elemento telescopico dilatatore	150	ET150	43,485
0036883	1	Curva a 30°	150	CI315	28,578
0036902°	1	Curva a 45°	150	CI415	32,914
0036931°	1	Curva a 90°	150	CI915	41,057
0036903	1	Curva pressopiegata a 45°	150	CI415P	28,878
0036932	1	Curva pressopiegata a 90°	150	CI915P	41,542
0036933	1	Curva regolabile 0 - 90°	150	CI915R	57,885
0038323°	1	Raccordo Tee a 90°	150	RT915	53,164
0038324	1	Raccordo Tee a 90° ridotto a Ø 80	150	RT915R	50,749
0038306	1	Raccordo Tee a 135°	150	RT1315	58,535
0037030°	1	Modulo d'ispezione con tappo	150	EI150	87,971
0036971	1	Modulo analisi fumi e rilievo temperatura	150	EC150	103,300
0038065	1	Faldae per tetti piani 0° con fascetta anti intemperie	150	FTP150	80,799
0038053	1	Faldae per tetti inclinati 25 - 10° con fascetta anti intemperie	150	FTI150	80,799
0038375	1	Supporto murale intermedio	150	SMI150	85,678
0037777°	1	Fascetta murale	150	FM150	19,128
0036871	1	Collare fissatubo con dado saldato	150	CF150	7,135
0037124	1	Fascette di centraggio	150	FC150	19,128
0037112°	1	Fascette di bloccaggio	150	FB150	5,378
0036858°	1	Cappello cinese	150	CC150	36,649
0036845	1	Cappello a botte	150	CB150	60,107
0036951	1	Terminale lamellare	150	CL150	43,785
0214255	1	Modulo prelievo fumi	150	EP150	37,092
0038214	1	Maggiorazione da Ø 150 a Ø 160	150-160	RC1516	32,278
0038215	1	Maggiorazione da Ø 150 a Ø 180	150-180	RC1518	37,021
0038216	1	Maggiorazione da Ø 150 a Ø 200	150-200	RC1520	38,549
0038266	1	Riduzione da Ø 150 a Ø 140	150-140	RFM1415	31,378
0038434°	1	Tappo raccogli condensa con scarico	150	TR150	25,899
0038171°	1	Manicotto F/F	150	MFF150	24,071
0038157	1	Guarnizione di tenuta al silicone	150	GT15	1,978
0036963°	1	Coppelle isolanti spessore 30 mm h 1000 mm	150	CRR3150	19,680

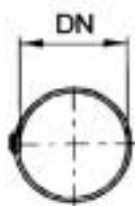




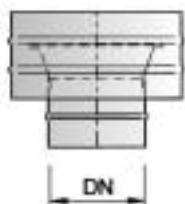
CANNE FUMARIE MONO PARETE ACCIAIO AISI 316 L

COMPONENTI Ø 160

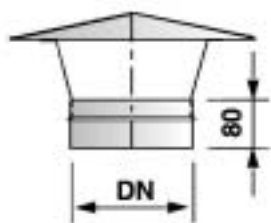
CODICE	MINIMO VENDITA	DESCRIZIONE	Ø MM	CODICE FORNITORE	€
0037019	1	Elemento lineare 250 mm	160	ED316	18,678
0037002°	1	Elemento lineare 500 mm	160	ED216	28,207
0036985°	1	Elemento lineare 1000 mm	160	ED116	48,078
0037043	1	Elemento telescopico dilatatore	160	ET160	45,199
0036884	1	Curva a 30°	160	CI316	29,585
0036904°	1	Curva a 45°	160	CI416	35,342
0036934	1	Curva a 90°	160	CI916	42,964
0036905	1	Curva pressopiegata a 45°	160	CI416P	30,071
0036935	1	Curva pressopiegata a 90°	160	CI916P	46,021
0036936	1	Curva regolabile 0 - 90°	160	CI916R	60,464
0038325°	1	Raccordo Tee a 90°	160	RT916	55,571
0038326	1	Raccordo Tee a 90° ridotto a Ø 80	160	RT916R	53,164
0038307	1	Raccordo Tee a 135°	160	RT1316	60,857
0037031	1	Modulo d'ispezione con tappo	160	EI160	90,478
0036972	1	Modulo analisi fumi e rilievo temperatura	160	EC160	104,500
0038066	1	Faldale per tetti piani 0° con fascetta anti intemperie	160	FTP160	85,735
0038054	1	Faldale per tetti inclinati 25 - 10° con fascetta anti intemperie	160	FTI160	85,735
0038376	1	Supporto murale intermedio	160	SMI160	87,435
0037778°	1	Fascetta murale	160	FM160	19,128
0036872	1	Collare fissatubo con dado saldato	160	CF160	7,735
0037125	1	Fascette di centraggio	160	FC160	19,128
0037113°	1	Fascette di bloccaggio	160	FB160	5,378
0036859	1	Cappello cinese	160	CC160	37,771
0036846	1	Cappello a botte	160	CB160	61,864
0036952	1	Terminale lamellare	160	CL160	49,085
0214256	1	Modulo prelievo fumi	160	EP160	39,035
0038217	1	Maggiorazione da Ø 160 a Ø 180	160-180	RC1618	34,778
0038218	1	Maggiorazione da Ø 160 a Ø 200	150-200	RC1620	39,335
0038270	1	Riduzione da Ø 160 a Ø 150	160-150	RFM1516	32,128
0038435°	1	Tappo raccogli condensa con scarico	160	TR160	32,357
0038172	1	Manicotto F/F	160	MFF160	26,135
0038158	1	Guarnizione di tenuta al silicone	160	GT16	2,642
0036964°	1	Coppelle isolanti spessore 30 mm h 1000 mm	160	CRR3160	20,605



Fascette di bloccaggio



Cappello a botte

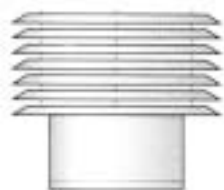


Cappello cinese

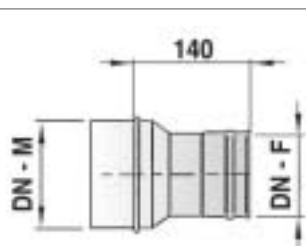
CANNE FUMARIE MONO PARETE ACCIAIO AISI 316 L

COMPONENTI Ø 180

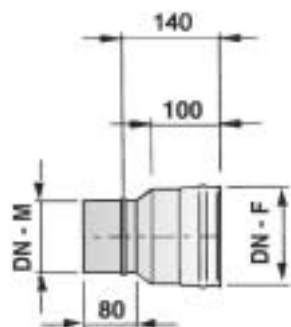
CODICE	MINIMO VENDITA	DESCRIZIONE	Ø MM	CODICE FORNITORE	€
0037020°	1	Elemento lineare 250 mm	180	ED318	20,171
0037003°	1	Elemento lineare 500 mm	180	ED218	30,928
0036986°	1	Elemento lineare 1000 mm	180	ED118	53,942
0037044	1	Elemento telescopico dilatatore	180	ET180	49,271
0036885	1	Curva a 30°	180	CI318	31,192
0036906°	1	Curva a 45°	180	CI418	38,328
0036937°	1	Curva a 90°	180	CI918	45,764
0036907	1	Curva pressopiegata a 45°	180	CI418P	34,814
0036938	1	Curva pressopiegata a 90°	180	CI918P	51,699
0036939	1	Curva regolabile 0 - 90°	180	CI918R	62,507
0038327°	1	Raccordo Tee a 90°	180	RT918	57,992
0038328	1	Raccordo Tee a 90° ridotto a Ø 80	180	RT918R	55,571
0038308	1	Raccordo Tee a 135°	180	RT1318	69,371
0037032	1	Modulo d'ispezione con tappo	180	EI180	94,142
0036973	1	Modulo analisi fumi e rilievo temperatura	180	EC180	106,600
0038067	1	Faldale per tetti piani 0° con fascetta anti intemperie	180	FTP180	90,778
0038055	1	Faldale per tetti inclinati 25 - 10° con fascetta anti intemperie	180	FTI180	90,778
0038377	1	Supporto murale intermedio	180	SMI180	105,000
0037779°	1	Fascetta murale	180	FM180	22,078
0036873	1	Collare fissatubo con dado saldato	180	CF180	10,349
0037126	1	Fascette di centraggio	180	FC180	22,078
0037114°	1	Fascette di bloccaggio	180	FB180	5,864
0214257	1	Modulo prelievo fumi	180	EP180	42,549
0036860	1	Cappello cinese	180	CC180	40,871
0036847	1	Cappello a botte	180	CB180	66,007
0036953	1	Terminale lamellare	180	CL180	115,800
0038219	1	Maggiorazione da Ø 180 a Ø 200	180-200	RC1820	34,707
0038220	1	Maggiorazione da Ø 180 a Ø 250	180-250	RC1825	44,192
0038273	1	Riduzione da Ø 180 a Ø 160	180-160	RFM1618	32,871
0038436°	1	Tappo raccogli condensa con scarico	180	TR180	34,835
0038173	1	Manicotto F/F	180	MFF180	29,714
0038159	1	Guarnizione di tenuta al silicone	180	GT18	3,078
0036965°	1	Coppelle isolanti spessore 30 mm h 1000 mm	180	CRR3180	22,140



Terminale lamellare



Riduzioni

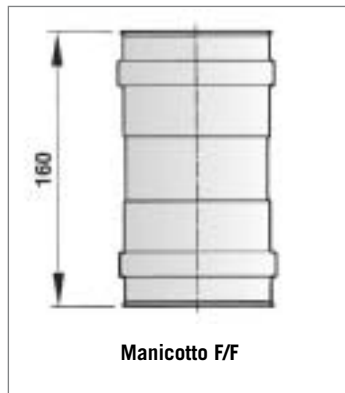


Maggiorazioni

CANNE FUMARIE MONO PARETE ACCIAIO AISI 316 L

COMPONENTI Ø 200

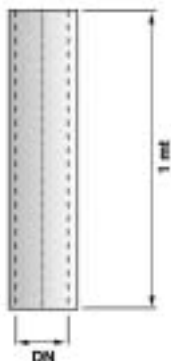
CODICE	MINIMO VENDITA	DESCRIZIONE	Ø MM	CODICE FORNITORE	€
0037021°	1	Elemento lineare 250 mm	200	ED320	21,928
0037004°	1	Elemento lineare 500 mm	200	ED220	34,035
0036987°	1	Elemento lineare 1000 mm	200	ED120	60,035
0037045	1	Elemento telescopico dilatatore	200	ET200	52,821
0036886	1	Curva a 30°	200	CI320	32,799
0036908°	1	Curva a 45°	200	CI420	42,028
0036940°	1	Curva a 90°	200	CI920	49,721
0036909	1	Curva pressopiegata a 45°	200	CI420P	38,442
0036941	1	Curva pressopiegata a 90°	200	CI920P	58,614
0036942	1	Curva regolabile 0 - 90°	200	CI920R	65,064
0038329°	1	Raccordo Tee a 90°	200	RT920	60,414
0038330	1	Raccordo Tee a 90° ridotto a Ø 80	200	RT920R	57,992
0038309	1	Raccordo Tee a 135°	200	RT1320	75,049
0037033	1	Modulo d'ispezione con tappo	200	EI200	110,800
0036974	1	Modulo analisi fumi e rilievo temperatura	200	EC200	108,700
0038068	1	Faldale per tetti piani 0° con fascetta anti intemperie	200	FTP200	95,707
0038056	1	Faldale per tetti inclinati 25 - 10° con fascetta anti intemperie	200	FTI200	95,707
0038378	1	Supporto murale intermedio	200	SMI200	108,100
0037780°	1	Fascetta murale	200	FM200	22,078
0036874	1	Collare fissatubo con dado saldato	200	CF200	11,621
0037127	1	Fascette di centraggio	200	FC200	22,078
0037115°	1	Fascette di bloccaggio	200	FB200	6,349
0036861°	1	Cappello cinese	200	CC200	44,307
0036848	1	Cappello a botte	200	CB200	83,007
0036954	1	Terminale lamellare	200	CL200	116,900
0214258	1	Modulo prelievo fumi	200	EP200	45,499
0038221	1	Maggiorazione da Ø 200 a Ø 250	200-250	RC2025	45,728
0038222	1	Maggiorazione da Ø 200 a Ø 300	200-300	RC2030	48,042
0038275	1	Riduzione da Ø 200 a Ø 180	200-180	RFM1820	41,721
0038437°	1	Tappo raccogli condensa con scarico	200	TR200	37,328
0038174	1	Manicotto F/F	200	MFF200	33,828
0038160	1	Guarnizione di tenuta al silicone	200	GT20	3,292
0036966°	1	Coppelle isolanti spessore 30 mm h 1000 mm	200	CRR3200	23,990



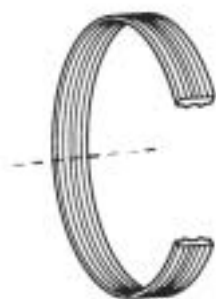
CANNE FUMARIE MONO PARETE ACCIAIO AISI 316 L

COMPONENTI Ø 250

CODICE	MINIMO VENDITA	DESCRIZIONE	Ø MM	CODICE FORNITORE	€
0037022°	1	Elemento lineare 250 mm	250	ED325	26,299
0037005°	1	Elemento lineare 500 mm	250	ED225	41,507
0036988°	1	Elemento lineare 1000 mm	250	ED125	75,164
0037046	1	Elemento telescopico dilatatore	250	ET250	62,499
0036887	1	Curva a 30°	250	CI325	42,499
0036910°	1	Curva a 45°	250	CI425	51,514
0036943°	1	Curva a 90°	250	CI925	59,807
0036911	1	Curva pressopiegata a 45°	250	CI425P	53,907
0036944	1	Curva pressopiegata a 90°	250	CI925P	81,814
0038331	1	Raccordo Tee a 90°	250	RT925	75,878
0038332	1	Raccordo Tee a 90° ridotto a Ø 80	250	RT925R	60,414
0038310	1	Raccordo Tee a 135°	250	RT1325	92,607
0037034	1	Modulo d'ispezione con tappo	250	EI250	138,200
0036975	1	Modulo analisi fumi e rilievo temperatura	250	EC250	114,300
0038069	1	Faldale per tetti piani 0° con fascetta anti intemperie	250	FTP250	107,000
0038057	1	Faldale per tetti inclinati 25 - 10° con fascetta anti intemperie	250	FTI250	107,000
0038379	1	Supporto murale intermedio	250	SMI250	124,800
0037781°	1	Fascetta murale	250	FM250	29,849
0036875	1	Collare fissatubo con dado saldato	250	CF250	23,085
0037128	1	Fascette di centraggio	250	FC250	29,849
0037116°	1	Fascette di bloccaggio	250	FB250	6,849
0214259	1	Modulo prelievo fumi	250	EP250	49,571
0036862°	1	Cappello cinese	250	CC250	53,757
0036849	1	Cappello a botte	250	CB250	117,000
0036955	1	Terminale lamellare	250	CL250	134,900
0038223	1	Maggiorazione da Ø 250 a Ø 300	250-300	RC2530	52,857
0038277	1	Riduzione da Ø 250 a Ø 200	250-200	RFM2025	47,742
0038438	1	Tappo raccogli condensa con scarico	250	TR250	39,828
0038175	1	Manicotto F/F	250	MFF250	43,028
0038161	1	Guarnizione di tenuta al silicone	250	GT25	4,392
0036967	1	Coppelle isolanti spessore 30 mm h 1000 mm	250	CRR3250	30,140



Coppelle isolanti spessore 30 mm
H 1000 mm



Guarnizione di tenuta
al silicone



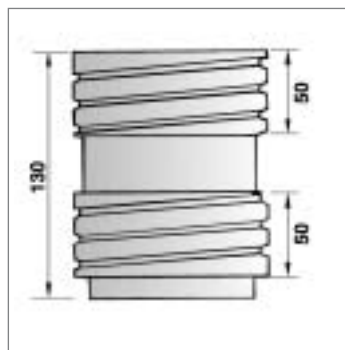
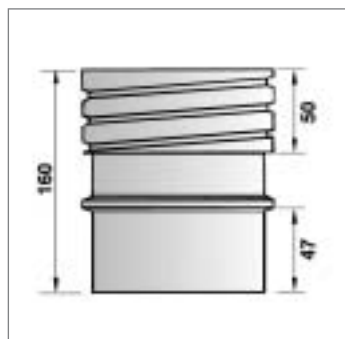
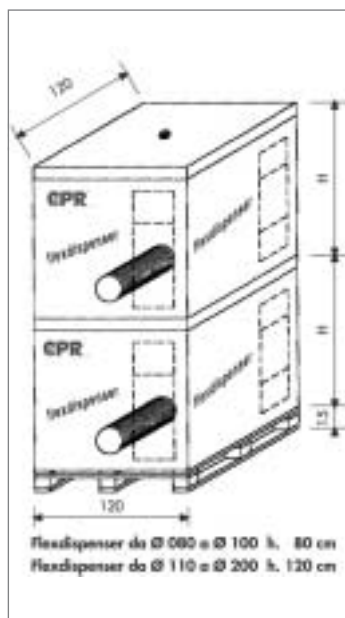
CANNE FUMARIE MONO PARETE ACCIAIO AISI 316 L

COMPONENTI Ø 300

CODICE	MINIMO VENDITA	DESCRIZIONE	Ø MM	CODICE FORNITORE	€
0037023	1	Elemento lineare 250 mm	300	ED330	29,885
0037006°	1	Elemento lineare 500 mm	300	ED230	47,964
0036989°	1	Elemento lineare 1000 mm	300	ED130	89,542
0037047	1	Elemento telescopico dilatatore	300	ET300	71,314
0036888	1	Curva a 30°	300	CI330	50,257
0036912°	1	Curva a 45°	300	CI430	57,271
0036945	1	Curva a 90°	300	CI930	72,957
0038333	1	Raccordo Tee a 90°	300	RT930	91,835
0038334	1	Raccordo Tee a 90° ridotto a Ø 80	300	RT930R	75,878
0038311	1	Raccordo Tee a 135°	300	RT1330	122,500
0037035	1	Modulo d'ispezione con tappo	300	EI300	144,400
0036976	1	Modulo analisi fumi e rilievo temperatura	300	EC300	118,900
0038070	1	Faldale per tetti piani 0° con fascetta anti intemperie	300	FTP300	110,900
0038058	1	Faldale per tetti inclinati 25 - 10° con fascetta anti intemperie	300	FTI300	110,900
0038380	1	Supporto murale intermedio	300	SMI300	144,100
0037782°	1	Fascetta murale	300	FM300	29,849
0036876	1	Collare fissatubo con dado saldato	300	CF300	29,735
0037129	1	Fascette di centraggio	300	FC300	29,849
0037117°	1	Fascette di bloccaggio	300	FB300	7,335
0036863	1	Cappello cinese	300	CC300	64,178
0036850	1	Cappello a botte	300	CB300	143,700
0036956	1	Terminale lamellare	300	CL300	148,600
0214260	1	Modulo prelievo fumi	300	EP300	55,699
0038279	1	Riduzione da Ø 300 a Ø 250	300-250	RFM2530	54,778
0038439	1	Tappo raccogli condensa con scarico	300	TR300	49,785
0038176	1	Manicotto F/F	300	MFF300	48,114
0038162	1	Guarnizione di tenuta al silicone	300	GT30	5,707
0036968	1	Coppelle isolanti spessore 30 mm h 1000 mm	300	CRR3300	34,145

TUBI FLESSIBILI ACCIAIO

CODICE	MINIMO VENDITA METRI	DESCRIZIONE	Ø MM	CODICE FORNITORE	€
0038405°	30	Tubo flessibile in acciaio doppia parete	80	TF080	23,499
0038406°	30	AISI 316 interno liscio, marcato	100	TF100	29,364
0038407	30	singolarmente metro per metro, fornito su pallet in rotolo filmato	110	TF110	32,314
0038408°	30		120	TF120	35,228
0038409	30	PREZZO AL METRO	130	TF130	38,178
0038410	30		140	TF140	41,128
0038411	30	Si può avere questo articolo con metratura diversa da quella da noi indicata, con una maggiorazione del 20% sul prezzo,	150	TF150	44,042
0038412	30	utilizzando codice diverso e indicando	160	TF160	46,992
0038413	30	nella descrizione la metratura desiderata	180	TF180	52,857
0038414	25		200	TF200	58,728
0038416	1		250	TF250	73,407
0038417	1		300	TF300	88,085



TUBI FLESSIBILI ACCIAIO

CODICE	MINIMO VENDITA METRI	DESCRIZIONE	Ø MM	CODICE FORNITORE	€
0038418	60	Tubo flessibile in acciaio doppia parete	80	TFDX080	25,999
0038419	60	AISI 316 interno liscio, marcato singolarmente metro per metro, fornito su pallet in flexdispenser	100	TFDX100	32,428
0038420	60		110	TFDX110	35,785
0038421	50		120	TFDX120	38,885
0038422	50		130	TFDX130	42,135
0038423	35	PREZZO AL METRO	140	TFDX140	45,499
0038424	30		150	TFDX150	48,678
0038425	27		160	TFDX160	51,885
0038426	20		180	TFDX180	58,314
0038427	20		200	TFDX200	64,664

RACCORDI GIUNZIONE

CODICE	MINIMO VENDITA	DESCRIZIONE	Ø MM	CODICE FORNITORE	€
0038287°	1	Per tubo flessibile - rigido	80	RFR080	15,057
0038288°	1		100	RFR100	17,371
0038289	1		110	RFR110	18,678
0038290°	1		120	RFR120	19,764
0038291°	1		130	RFR130	20,399
0038292	1		140	RFR140	20,842
0038293	1		150	RFR150	21,107
0038294	1		160	RFR160	22,485
0038295	1		180	RFR180	24,621
0038296	1		200	RFR200	26,671
0038298	1		250	RFR250	30,928
0038299	1		300	RFR300	40,307
0038233°	1	Per tubo flessibile - flessibile	80	RFF080	15,057
0038234°	1		100	RFF100	17,371
0038235	1		110	RFF110	18,678
0038236	1		120	RFF120	19,764
0038237	1		130	RFF130	20,399
0038238	1		140	RFF140	20,842
0038239	1		150	RFF150	21,107
0038240	1		160	RFF160	22,485
0038241	1		180	RFF180	24,621
0038242	1		200	RFF200	26,671
0038244	1		250	RFF250	30,928
0038245	1		300	RFF300	40,307

CPR[®] Sp.A.

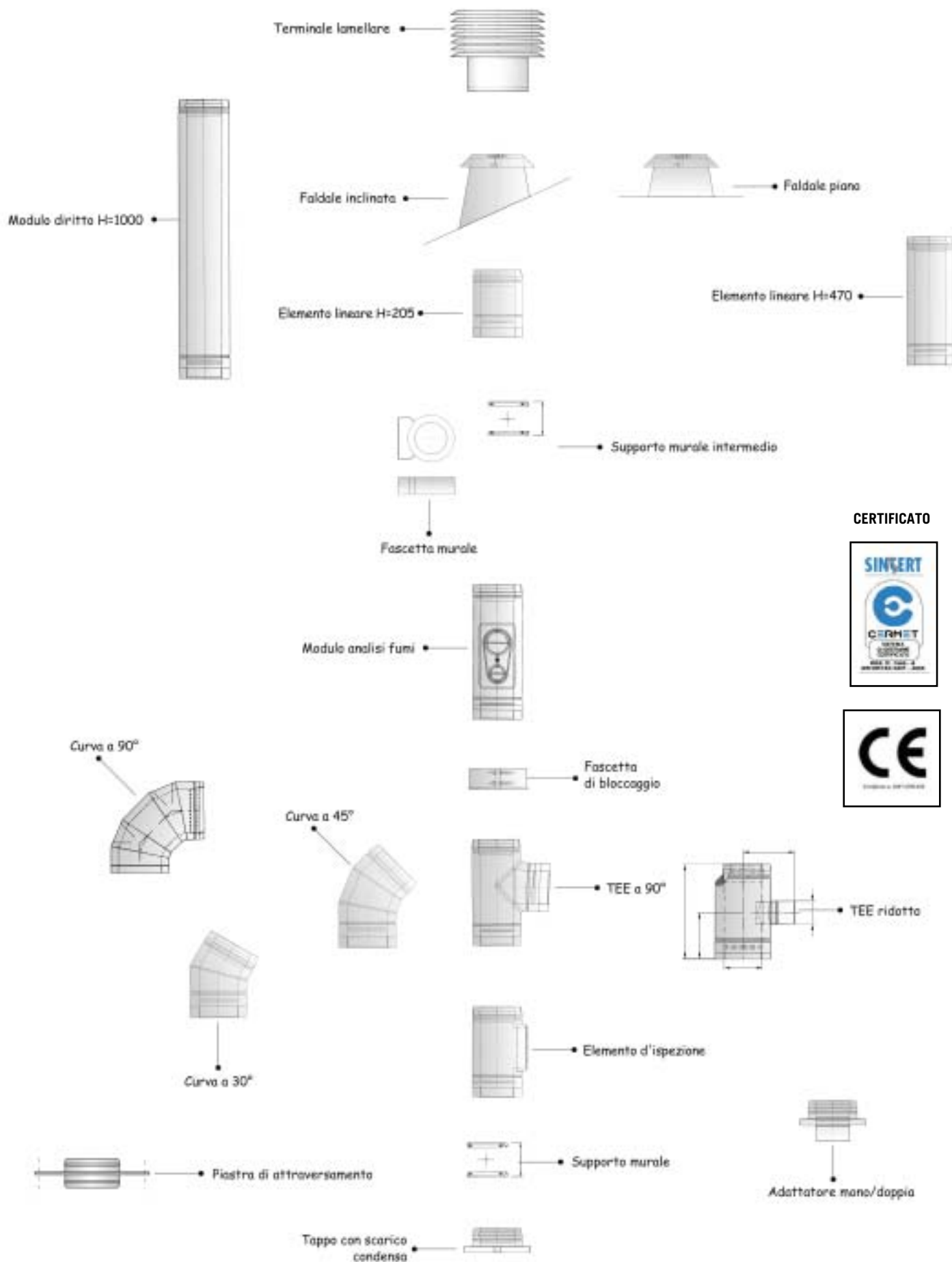
Tecnologia e Qualità



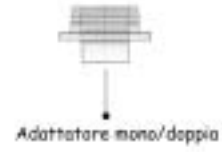
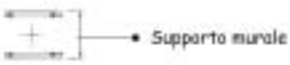
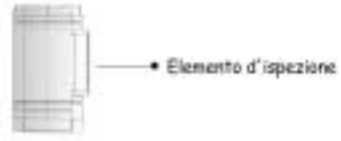
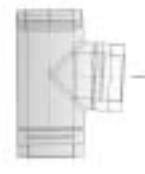
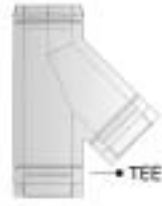
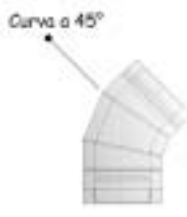
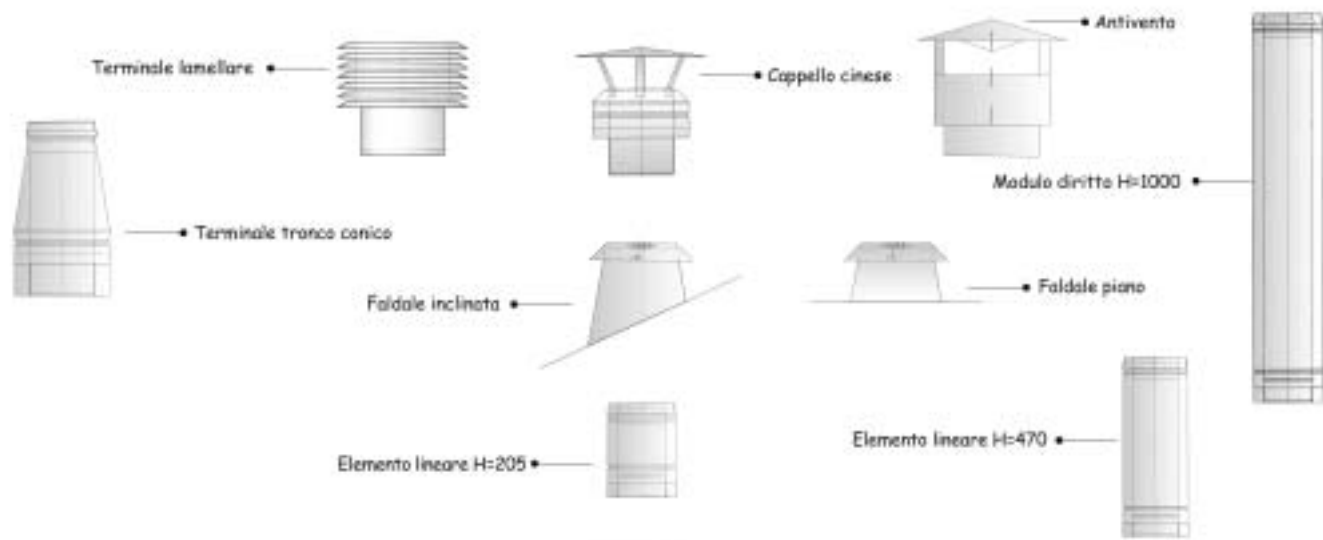
**CANNE FUMARIE DOPPIA PARETE
ACCIAIO INOX E RAME**



Composizione tipica di un camino doppiaparete 10 mm

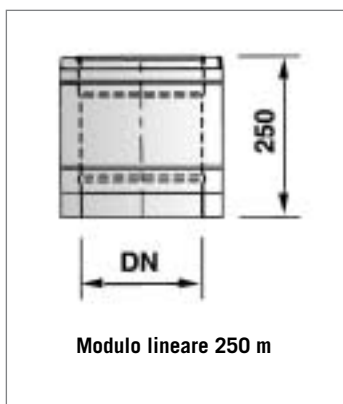
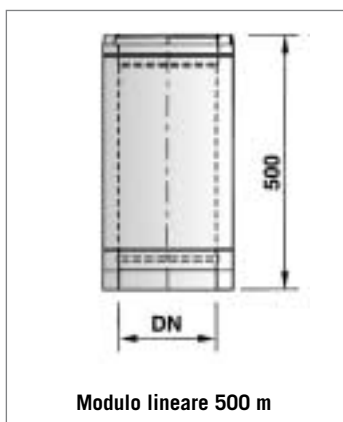
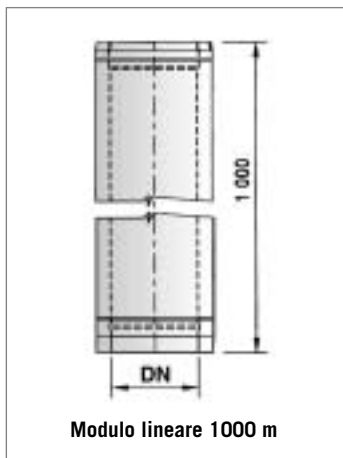


Composizione tipica di un camino doppiaparete 30/50 mm



CERTIFICATO





CANNE FUMARIE DOPPIA PARETE SLIM ACCIAIO AISI 316 L

COMPONENTI Ø 80, SPESSORE ISOLAMENTO 10 MM

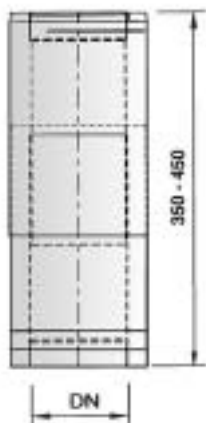
CODICE	MINIMO VENDITA	DESCRIZIONE	Ø MM	CODICE FORNITORE	€
0037340	1	Modulo lineare 1000 mm	80	FDP1080S	89,878
0037388	1	Modulo lineare 500 mm	80	FDP2080S	61,007
0037436	1	Modulo lineare 250 mm	80	FDP3080S	45,014
0037148	1	Curva a 30°	80	FCD30080S	85,771
0037196	1	Curva a 45°	80	FCD45080S	87,078
0037242	1	Curva a 90°	80	FCD90080S	122,200
0037895	1	Raccordo Tee a 87°	80	FRTD8080S	123,500
0037893	1	Raccordo Tee 87° ridotto a Ø 80 mono parete	80	FRTD8080RS	112,300
0037260	1	Terminale lamellare	80	FCLD080S	69,257
0038073	1	Tappo raccogli condensa con scarico	80	FTRD080S	65,149
0037969	1	Supporto murale	80	FSMD080S	103,700
0037059	1	Adattatore mono/doppia	80	FAMD080S	59,657
0037785	1	Piastra di attraversamento	80	FPAD080S	81,399
0037610	1	Fascetta murale	80	FFMD080S	18,528
0037292	1	Collare per tiranti	80	FCT080S	18,530
0037722	1	Faldale per tetti piani	80	FFTPD080S	63,771
0037674	1	Faldale per tetti inclinati 15 ÷ 25°	80	FFTID080S	63,771

COMPONENTI Ø 100, SPESSORE ISOLAMENTO 10 MM

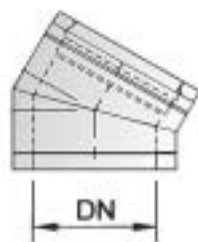
0037344	1	Modulo lineare 1000 mm	100	FDP1100S	101,900
0037392	1	Modulo lineare 500 mm	100	FDP2100S	67,507
0037440	1	Modulo lineare 250 mm	100	FDP3100S	48,528
0037152	1	Curva a 30°	100	FCD30100S	89,878
0037200	1	Curva a 45°	100	FCD45100S	91,671
0037244	1	Curva a 90°	100	FCD90100S	127,800
0037903	1	Raccordo Tee a 87°	100	FRTD8100S	132,000
0037901	1	Raccordo Tee 87° ridotto a Ø 80 mono parete	100	FRTD8100RS	120,100
0037264	1	Terminale lamellare	100	FCLD100S	72,321
0038077	1	Tappo raccogli condensa con spurgo	100	FTRD100S	67,842
0037973	1	Supporto murale	100	FSMD100S	109,300
0037063	1	Adattatore mono/doppia	100	FAMD100S	63,207
0037789	1	Piastra di attraversamento	100	FPAD100S	85,735
0037614	1	Fascetta murale	100	FFMD100S	19,914
0037296	1	Collare per tiranti	100	FCT100S	19,914
0037726	1	Faldale per tetti piani	100	FFTPD100S	69,785
0037678	1	Faldale per tetti inclinati 15 ÷ 25°	100	FFTID100S	69,785

COMPONENTI Ø 120, SPESSORE ISOLAMENTO 10 MM

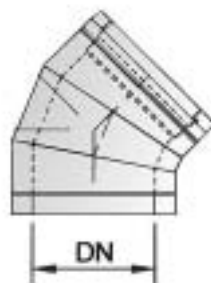
0037346	1	Modulo lineare 1000 mm	120	FDP1120S	113,400
0037394	1	Modulo lineare 500 mm	120	FDP2120S	72,735
0037442	1	Modulo lineare 250 mm	120	FDP3120S	51,442
0037154	1	Curva a 30°	120	FCD30120S	93,171
0037202	1	Curva a 45°	120	FCD45120S	95,371
0037246	1	Curva a 90°	120	FCD90120S	132,400
0037907	1	Raccordo Tee a 87°	120	FRTD8120S	139,100
0037905	1	Raccordo Tee 87° ridotto a Ø 80 mono parete	120	FRTD8120RS	126,600
0037266	1	Terminale lamellare	120	FCLD120S	75,421
0037528	1	Modulo d'ispezione	120	FEID120S	189,100
0037484	1	Modulo analisi fumi e rilievo temperatura	120	FECD120S	187,400



Modulo dilatatore telescopico



Curva a 30°



Curva a 45°

CANNE FUMARIE DOPPIA PARETE SLIM ACCIAIO AISI 316 L

COMPONENTI Ø 120, SPESSORE ISOLAMENTO 10 MM

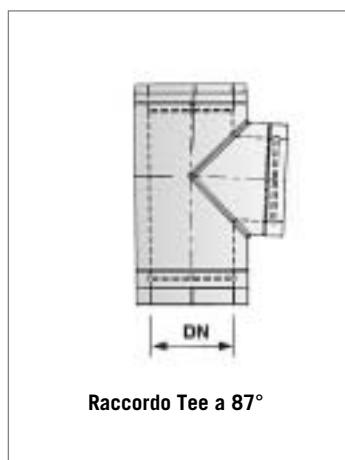
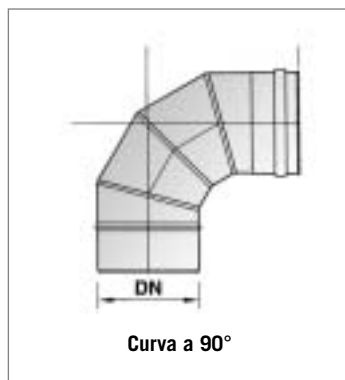
CODICE	MINIMO VENDITA	DESCRIZIONE	Ø MM	CODICE FORNITORE	€
0038079	1	Tappo raccogli condensa con spurgo	120	FTRD120S	69,821
0037975	1	Supporto murale	120	FSMD120S	120,600
0037065	1	Adattatore mono/doppia	120	FAMD120S	66,271
0037791	1	Piastra di attraversamento	120	FPAD120S	93,171
0037616	1	Fascetta murale	120	FFMD120S	21,178
0037298	1	Collare per tiranti	120	FCT120S	21,178
0037728	1	Faldale per tetti piani	120	FFTPD120S	83,678
0037680	1	Faldale per tetti inclinati 15 ÷ 25°	120	FFTID120S	83,678

COMPONENTI Ø 130, SPESSORE ISOLAMENTO 10 MM

0037350	1	Modulo lineare 1000 mm	130	FDP1130S	119,100
0037398	1	Modulo lineare 500 mm	130	FDP2130S	75,757
0037446	1	Modulo lineare 250 mm	130	FDP3130S	53,007
0037158	1	Curva a 30°	130	FCD30130S	95,149
0037206	1	Curva a 45°	130	FCD45130S	97,578
0037248	1	Curva a 90°	130	FCD90130S	135,200
0037914	1	Raccordo Tee a 87°	130	FRTD8130S	142,900
0037913	1	Raccordo Tee 87° ridotto a Ø 80 mono parete	130	FRTD8130RS	130,000
0037270	1	Terminale lamellare	130	FCLD130S	78,485
0037532	1	Modulo d'ispezione	130	FEID130S	193,000
0037488	1	Modulo analisi fumi e rilievo temperatura	130	FECD130S	192,300
0038083	1	Tappo raccogli condensa con spurgo	130	FTRD130S	70,757
0037979	1	Supporto murale	130	FSMD130S	123,100
0037069	1	Adattatore mono/doppia	130	FAMD130S	68,514
0037795	1	Piastra di attraversamento	130	FPAD130S	95,114
0037620	1	Fascetta murale	130	FFMD130S	21,664
0037302	1	Collare per tiranti	130	FCT130S	21,664
0037732	1	Faldale per tetti piani	130	FFTPD130S	92,199
0037684	1	Faldale per tetti inclinati 15 ÷ 25°	130	FFTID130S	92,199

COMPONENTI Ø 140, SPESSORE ISOLAMENTO 10 MM

0037352	1	Modulo lineare 1000 mm	140	FDP1140S	125,100
0037400	1	Modulo lineare 500 mm	140	FDP2140S	78,899
0037448	1	Modulo lineare 250 mm	140	FDP3140S	54,728
0037160	1	Curva a 30°	140	FCD30140S	97,242
0037208	1	Curva a 45°	140	FCD45140S	99,892
0037250	1	Curva a 90°	140	FCD90140S	138,200
0037917	1	Raccordo Tee a 87°	140	FRTD8140S	147,000
0037915	1	Raccordo Tee 87° ridotto a Ø 80 mono parete	140	FRTD8140RS	133,800
0037272	1	Terminale lamellare	140	FCLD140S	81,585
0037534	1	Modulo d'ispezione	140	FEID140S	197,400
0037490	1	Modulo analisi fumi e rilievo temperatura	140	FECD140S	196,300
0038085	1	Tappo raccogli condensa con spurgo	140	FTRD140S	72,992
0037981	1	Supporto murale	140	FSMD140S	126,100
0037071	1	Adattatore mono/doppia	140	FAMD140S	71,092
0037797	1	Piastra di attraversamento	140	FPAD140S	97,542
0037622	1	Fascetta murale	140	FFMD140S	22,749
0037304	1	Collare per tiranti	140	FCT140S	22,749
0037734	1	Faldale per tetti piani	140	FFTPD140S	99,928
0037686	1	Faldale per tetti inclinati 15 ÷ 25°	140	FFTID140S	99,928



CANNE FUMARIE DOPPIA PARETE SLIM ACCIAIO AISI 316 L

COMPONENTI Ø 160, SPESSORE ISOLAMENTO 10 MM

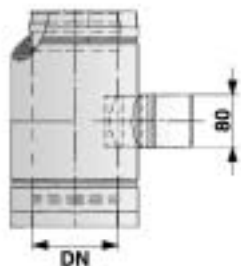
CODICE	MINIMO VENDITA	DESCRIZIONE	Ø MM	CODICE FORNITORE	€
0037356	1	Modulo lineare 1000 mm	160	FDP1160S	136,100
0037404	1	Modulo lineare 500 mm	160	FDP2160S	85,249
0037452	1	Modulo lineare 250 mm	160	FDP3160S	57,864
0037164	1	Curva a 30°	160	FCD30160S	100,900
0037212	1	Curva a 45°	160	FCD45160S	104,000
0037252	1	Curva a 90°	160	FCD90160S	143,300
0037925	1	Raccordo Tee a 87°	160	FRTD8160S	154,400
0037923	1	Raccordo Tee 87° ridotto a Ø 80 mono parete	160	FRTD8160RS	140,500
0037276	1	Terminale lamellare	160	FCLD160S	107,700
0037538	1	Modulo d'ispezione	160	FEID160S	204,900
0037494	1	Modulo analisi fumi e rilievo temperatura	160	FECD160S	203,100
0038089	1	Tappo raccogli condensa con spurgo	160	FTRD160S	75,464
0037985	1	Supporto murale	160	FSMD160S	130,200
0037075	1	Adattatore mono/doppia	160	FAMD160S	85,699
0037801	1	Piastra di attraversamento	160	FPAD160S	101,200
0037626	1	Fascetta murale	160	FFMD160S	25,885
0037308	1	Collare per tiranti	160	FCT160S	25,885
0214193	1	Faldale per tetti piani	160	FFTPD160S	108,100
0037690	1	Faldale per tetti inclinati 15 ÷ 25°	160	FFTID160S	108,100

COMPONENTI Ø 180, SPESSORE ISOLAMENTO 10 MM

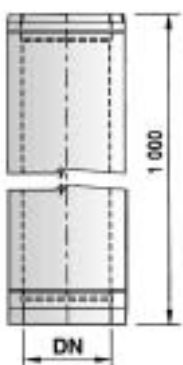
0037360	1	Modulo lineare 1000 mm	180	FDP1180S	147,400
0037408	1	Modulo lineare 500 mm	180	FDP2180S	91,299
0037456	1	Modulo lineare 250 mm	180	FDP3180S	61,264
0037168	1	Curva a 30°	180	FCD30180S	104,800
0037216	1	Curva a 45°	180	FCD45180S	108,400
0037254	1	Curva a 90°	180	FCD90180S	148,800
0037933	1	Raccordo Tee a 87°	180	FRTD8180S	164,500
0037931	1	Raccordo Tee 87° ridotto a Ø 80 mono parete	180	FRTD8180RS	149,700
0037280	1	Terminale lamellare	180	FCLD180S	110,100
0037542	1	Modulo d'ispezione	180	FEID180S	213,600
0037498	1	Modulo analisi fumi e rilievo temperatura	180	FECD180S	211,300
0038093	1	Tappo raccogli condensa con spurgo	180	FTRD180S	78,714
0037989	1	Supporto murale	180	FSMD180S	143,300
0037079	1	Adattatore mono/doppia	180	FAMD180S	89,021
0037805	1	Piastra di attraversamento	180	FPAD180S	111,000
0037630	1	Fascetta murale	180	FFMD180S	27,457
0037312	1	Collare per tiranti	180	FCT180S	27,457
0037742	1	Faldale per tetti piani	180	FFTPD180S	119,300
0037694	1	Faldale per tetti inclinati 15 ÷ 25°	180	FFTID180S	119,300

COMPONENTI Ø 200, SPESSORE ISOLAMENTO 10 MM

0037364	1	Modulo lineare 1000 mm	200	FDP1200S	159,100
0037412	1	Modulo lineare 500 mm	200	FDP2200S	97,649
0037460	1	Modulo lineare 250 mm	200	FDP3200S	64,892
0037172	1	Curva a 30°	200	FCD30200S	108,900
0037220	1	Curva a 45°	200	FCD45200S	113,000
0037256	1	Curva a 90°	200	FCD90200S	154,400



Raccordo Tee a 87° ridotto
a Ø 80 mono parete



Modulo lineare 1000 m

CANNE FUMARIE DOPPIA PARETE SLIM ACCIAIO AISI 316 L

COMPONENTI Ø 200, SPESSORE ISOLAMENTO 10 MM

CODICE	MINIMO VENDITA	DESCRIZIONE	Ø MM	CODICE FORNITORE	€
0037941	1	Raccordo Tee a 87°	200	FRTD8200S	178,400
0037939	1	Raccordo Tee 87° ridotto a Ø 80 mono parete	200	FRTD8200RS	162,300
0037284	1	Terminale lamellare	200	FCLD200S	115,400
0037546	1	Modulo d'ispezione	200	FEID200S	222,400
0037502	1	Modulo analisi fumi e rilievo temperatura	200	FECD200S	219,500
0038097	1	Tappo raccogli condensa con spurgo	200	FTRD200S	84,164
0037993	1	Supporto murale	200	FSMD200S	153,700
0037083	1	Adattatore mono/doppia	200	FAMD200S	92,607
0037809	1	Piastra di attraversamento	200	FPAD200S	118,400
0037634	1	Fascetta murale	200	FFMD200S	30,742
0037316	1	Collare per tiranti	200	FCT200S	30,742
0037746	1	Faldale per tetti piani	200	FFTPD200S	131,000
0037698	1	Faldale per tetti inclinati 15 ÷ 25°	200	FFTID200S	131,000

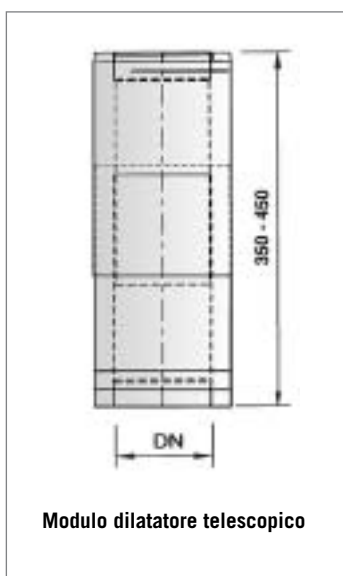
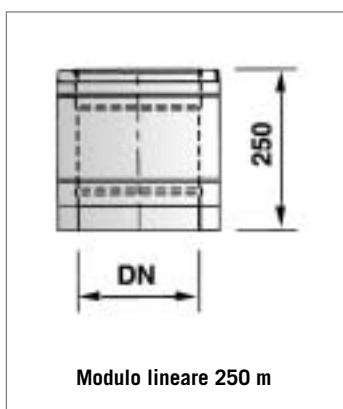
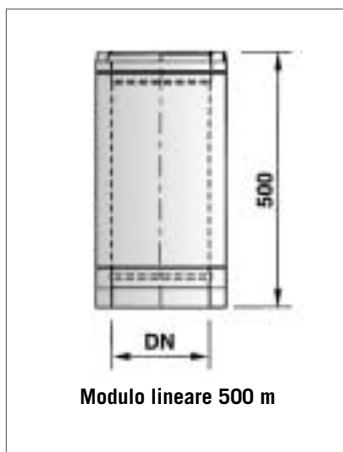
CANNE FUMARIE DOPPIA PARETE ACCIAIO AISI 316 L

COMPONENTI Ø 80, SPESSORE ISOLAMENTO 30 MM

0037338	1	Modulo lineare 1000 mm	80	FDP1080	101,400
0037386	1	Modulo lineare 500 mm	80	FDP2080	65,714
0037434	1	Modulo lineare 250 mm	80	FDP3080	39,114
0037568	1	Modulo dilatatore telescopico	80	FETD080	110,100
0037146	1	Curva a 30°	80	FCD30080	75,499
0037194	1	Curva a 45°	80	FCD45080	75,499
0037889	1	Raccordo Tee a 87°	80	FRTD8080	134,900
0037863	1	Raccordo Tee a 135°	80	FRTD13080	148,900
0037890	1	Raccordo Tee 87° ridotto a Ø 80 mono parete	80	FRTD8080R	70,328
0037524	1	Modulo d'ispezione	80	FEID080	205,500
0038071	1	Tappo raccogli condensa con spurgo	80	FTRD080	72,771
0037967	1	Supporto murale	80	FSMD080	108,700
0214158	1	Adattatore mono/doppia	80	FAMD080	66,335
0037783	1	Piastra di attraversamento	80	FPAD080	75,199
0037608	1	Fascetta murale	80	FFMD080	29,771
0037656	1	Fascetta murale regolabile	80	FFMDR080	28,192
0037290	1	Collare per tiranti	80	FCT080	29,771
0037831	1	Piastra base con spurgo	80	FPBSD080	76,878
0037720	1	Faldale per tetti piani	80	FFTPD080	71,728
0037672	1	Faldale per tetti inclinati 15 ÷ 25°	80	FFTID080	71,728
0038015	1	Terminale antivento	80	FTAD080	104,200
0037130	1	Cappello cinese	80	FCCD080	70,207
0038119	1	Terminale tronco - conico	80	FTTD080	91,078
0037258	1	Terminale lamellare	80	FCLD080	93,392

COMPONENTI Ø 100, SPESSORE ISOLAMENTO 30 MM

0037342	1	Modulo lineare 1000 mm	100	FDP1100	114,600
0037390	1	Modulo lineare 500 mm	100	FDP2100	72,364
0037438	1	Modulo lineare 250 mm	100	FDP3100	42,285
0037570	1	Modulo dilatatore telescopico	100	FETD100	121,400
0037150	1	Curva a 30°	100	FCD30100	80,171



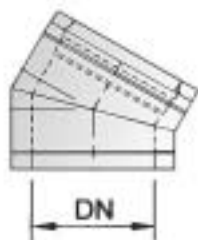
CANNE FUMARIE DOPPIA PARETE ACCIAIO AISI 316 L

COMPONENTI Ø 100, SPESSORE ISOLAMENTO 30 MM

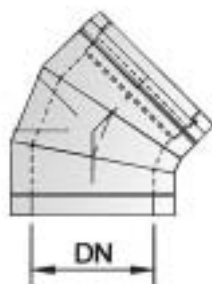
CODICE	MINIMO VENDITA	DESCRIZIONE	Ø MM	CODICE FORNITORE	€
0037198	1	Curva a 45°	100	FCD45100	81,478
0037897	1	Raccordo Tee a 87°	100	FRTD8100	146,800
0037865	1	Raccordo Tee a 135°	100	FRTD13100	167,200
0037898	1	Raccordo Tee 87° ridotto a Ø 80 mono parete	100	FRTD8100R	75,235
0037526	1	Modulo d'ispezione	100	FEID100	216,300
0037482	1	Modulo analisi fumi e rilievo temperatura	100	FECD100	197,900
0038075	1	Tappo raccogli condensa con spurgo	100	FTRD100	75,164
0037971	1	Supporto murale	100	FSMD100	115,200
0037061	1	Adattatore mono/doppia	100	FAMD100	69,628
0037787	1	Piastra di attraversamento	100	FPAD100	81,735
0037612	1	Fascetta murale	100	FFMD100	31,192
0037658	1	Fascetta murale regolabile	100	FFMDR100	29,114
0037294	1	Collare per tiranti	100	FCT100	31,192
0037833	1	Piastra base con spurgo	100	FPBSD100	82,521
0037724	1	Faldale per tetti piani	100	FFTPD100	77,592
0037676	1	Faldale per tetti inclinati 15 ÷ 25°	100	FFTID100	77,592
0038017	1	Terminale antivento	100	FTAD100	109,200
0037132	1	Cappello cinese	100	FCCD100	75,799
0038121	1	Terminale tronco - conico	100	FTTD100	96,792
0037262	1	Terminale lamellare	100	FCLD100	104,600

COMPONENTI Ø 130, SPESSORE ISOLAMENTO 30 MM

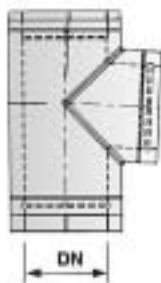
0037348	1	Modulo lineare 1000 mm	130	FDP1130	131,600
0037396	1	Modulo lineare 500 mm	130	FDP2130	81,849
0037444	1	Modulo lineare 250 mm	130	FDP3130	46,585
0037572	1	Modulo dilatatore telescopico	130	FETD130	138,400
0037156	1	Curva a 30°	130	FCD30130	89,207
0037204	1	Curva a 45°	130	FCD45130	90,514
0037909	1	Raccordo Tee a 87°	130	FRTD8130	164,000
0037867	1	Raccordo Tee a 135°	130	FRTD13130	188,400
0037910	1	Raccordo Tee 87° ridotto a Ø 80 mono parete	130	FRTD8130R	82,185
0037530	1	Modulo d'ispezione	130	FEID130	226,600
0037486	1	Modulo analisi fumi e rilievo temperatura	130	FECD130	208,900
0038081	1	Tappo raccogli condensa con spurgo	130	FTRD130	83,907
0037977	1	Supporto murale	130	FSMD130	127,000
0037067	1	Adattatore mono/doppia	130	FAMD130	73,428
0037793	1	Piastra di attraversamento	130	FPAD130	94,142
0037618	1	Fascetta murale	130	FFMD130	32,871
0037660	1	Fascetta murale regolabile	130	FFMDR130	29,864
0037300	1	Collare per tiranti	130	FCT130	32,871
0037835	1	Piastra base con spurgo	130	FPBSD130	96,942
0037730	1	Faldale per tetti piani	130	FFTPD130	86,292
0037682	1	Faldale per tetti inclinati 15 ÷ 25°	130	FFTID130	86,292
0038019	1	Terminale antivento	130	FTAD130	117,300
0037134	1	Cappello cinese	130	FCCD130	81,864
0038123	1	Terminale tronco - conico	130	FTTD130	102,900
0037268	1	Terminale lamellare	130	FCLD130	134,500



Curva a 30°



Curva a 45°



Raccordo Tee a 87°

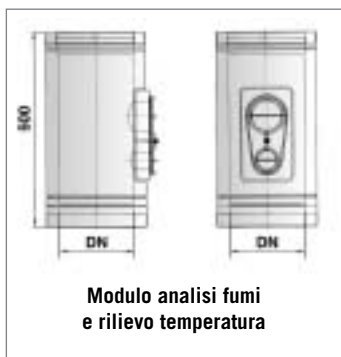
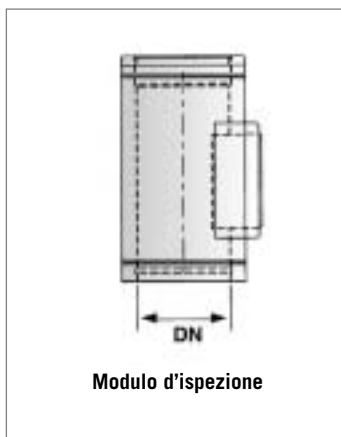
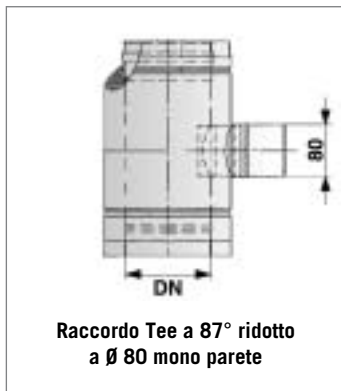
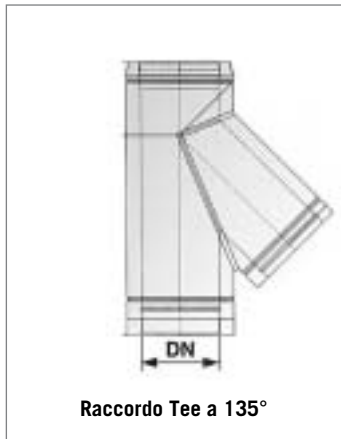
CANNE FUMARIE DOPPIA PARETE ACCIAIO AISI 316 L

COMPONENTI Ø 150, SPESSORE ISOLAMENTO 30 MM

CODICE	MINIMO VENDITA	DESCRIZIONE	Ø MM	CODICE FORNITORE	€
0037354	1	Modulo lineare 1000 mm	150	FDP1150	144,500
0037402	1	Modulo lineare 500 mm	150	FDP2150	88,385
0037450	1	Modulo lineare 250 mm	150	FDP3150	51,142
0037574	1	Modulo dilatatore telescopico	150	FETD150	152,000
0037162	1	Curva a 30°	150	FCD30150	96,342
0037210	1	Curva a 45°	150	FCD45150	97,685
0037919	1	Raccordo Tee a 87°	150	FRTD8150	177,900
0037869	1	Raccordo Tee a 135°	150	FRTD13150	204,900
0037920	1	Raccordo Tee 87° ridotto a Ø 80	150	FRTD8150R	86,778
0037536	1	Modulo d'ispezione	150	FEID150	234,900
0037492	1	Modulo analisi fumi e rilievo temperatura	150	FECD150	215,400
0038087	1	Tappo raccogli condensa con spurgo	150	FTRD150	94,214
0037983	1	Supporto murale	150	FSMD150	134,100
0037073	1	Adattatore mono/doppia	150	FAMD150	76,607
0037799	1	Piastra di attraversamento	150	FPAD150	100,600
0037624	1	Fascetta murale	150	FFMD150	33,885
0037662	1	Fascetta murale regolabile	150	FFMDR150	30,142
0037306	1	Collare per tiranti	150	FCT150	33,885
0037837	1	Piastra base con spurgo	150	FPBSD150	101,700
0037736	1	Faldale per tetti piani	150	FFTPD150	94,435
0037688	1	Faldale per tetti inclinati 15 ÷ 25°	150	FFTID150	94,435
0038021	1	Terminale antiventto	150	FTAD150	124,800
0037136	1	Cappello cinese	150	FCCD150	88,299
0038125	1	Terminale tronco - conico	150	FTTD150	109,700
0037274	1	Terminale lamellare	150	FCLD150	155,000

COMPONENTI Ø 180, SPESSORE ISOLAMENTO 30 MM

0037358	1	Modulo lineare 1000 mm	180	FDP1180	162,600
0037406	1	Modulo lineare 500 mm	180	FDP2180	97,949
0037454	1	Modulo lineare 250 mm	180	FDP3180	55,664
0037576	1	Modulo dilatatore telescopico	180	FETD180	169,700
0037166	1	Curva a 30°	180	FCD30180	104,200
0037214	1	Curva a 45°	180	FCD45180	106,800
0037927	1	Raccordo Tee a 87°	180	FRTD8180	194,400
0037871	1	Raccordo Tee a 135°	180	FRTD13180	231,000
0037928	1	Raccordo Tee 87° ridotto a Ø 80	180	FRTD8180R	93,207
0037540	1	Modulo d'ispezione	180	FEID180	248,000
0037496	1	Modulo analisi fumi e rilievo temperatura	180	FECD180	225,100
0038091	1	Tappo raccogli condensa con spurgo	180	FTRD180	100,500
0037987	1	Supporto murale	180	FSMD180	146,400
0037077	1	Adattatore mono/doppia	180	FAMD180	80,842
0037803	1	Piastra di attraversamento	180	FPAD180	112,000
0037628	1	Fascetta murale	180	FFMD180	35,635
0037664	1	Fascetta murale regolabile	180	FFMDR180	31,528
0037310	1	Collare per tiranti	180	FCT180	35,635
0037839	1	Piastra base con spurgo	180	FPBSD180	112,200
0037740	1	Faldale per tetti piani	180	FFTPD180	106,000
0037692	1	Faldale per tetti inclinati 15 ÷ 25°	180	FFTID180	106,000
0038023	1	Terminale antiventto	180	FTAD180	131,900
0037138	1	Cappello cinese	180	FCCD180	94,264
0038127	1	Terminale tronco - conico	180	FTTD180	115,400
0037278	1	Terminale lamellare	180	FCLD180	160,600



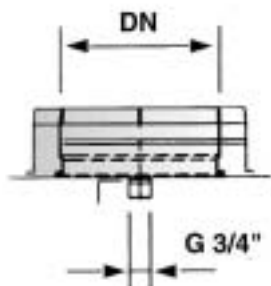
CANNE FUMARIE DOPPIA PARETE ACCIAIO AISI 316 L

COMPONENTI Ø 200, SPESSORE ISOLAMENTO 30 MM

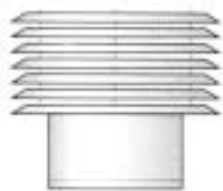
CODICE	MINIMO VENDITA	DESCRIZIONE	Ø MM	CODICE FORNITORE	€
0037362	1	Modulo lineare 1000 mm	200	FDP1200	174,500
0037410	1	Modulo lineare 500 mm	200	FDP2200	104,300
0037458	1	Modulo lineare 250 mm	200	FDP3200	58,614
0037578	1	Modulo dilatatore telescopico	200	FETD200	180,000
0037170	1	Curva a 30°	200	FCD30200	112,300
0037218	1	Curva a 45°	200	FCD45200	113,700
0037935	1	Raccordo Tee a 87°	200	FRTD8200	206,500
0037873	1	Raccordo Tee a 135°	200	FRTD13200	241,500
0037936	1	Raccordo Tee 87° ridotto a Ø 80	200	FRTD8200R	97,349
0037544	1	Modulo d'ispezione	200	FEID200	255,700
0037500	1	Modulo analisi fumi e rilievo temperatura	200	FECD200	231,700
0038095	1	Tappo raccogli condensa con spurgo	200	FTRD200	108,700
0037991	1	Supporto murale	200	FSMD200	154,700
0037081	1	Adattatore mono/doppia	200	FAMD200	84,499
0037807	1	Piastra di attraversamento	200	FPAD200	122,700
0037632	1	Fascetta murale	200	FFMD200	37,021
0037666	1	Fascetta murale regolabile	200	FFMDR200	34,914
0037314	1	Collare per tiranti	200	FCT200	37,021
0037841	1	Piastra base con spurgo	200	FPBSD200	122,900
0037744	1	Faldale per tetti piani	200	FFTPD200	119,800
0037696	1	Faldale per tetti inclinati 15 ÷ 25°	200	FFTID200	119,800
0038025	1	Terminale antiventio	200	FTAD200	144,900
0037140	1	Cappello cinese	200	FCCD200	99,328
0038129	1	Terminale tronco - conico	200	FTTD200	124,500
0037282	1	Terminale lamellare	200	FCLD200	171,800

COMPONENTI Ø 250, SPESSORE ISOLAMENTO 30 MM

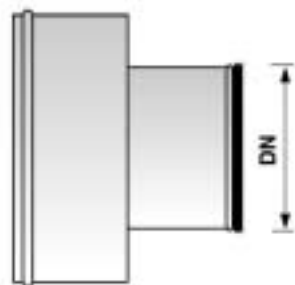
0037366	1	Modulo lineare 1000 mm	250	FDP1250	207,400
0037414	1	Modulo lineare 500 mm	250	FDP2250	122,200
0037462	1	Modulo lineare 250 mm	250	FDP3250	68,399
0037580	1	Modulo dilatatore telescopico	250	FETD250	214,600
0037174	1	Curva a 30°	250	FCD30250	137,000
0037222	1	Curva a 45°	250	FCD45250	137,400
0037943	1	Raccordo Tee a 87°	250	FRTD8250	237,400
0037875	1	Raccordo Tee a 135°	250	FRTD13250	276,600
0037946	1	Raccordo Tee 87° ridotto a Ø 80	250	FRTD8250R	109,200
0037548	1	Modulo d'ispezione	250	FEID250	272,400
0037504	1	Modulo analisi fumi e rilievo temperatura	250	FECD250	249,200
0038099	1	Tappo raccogli condensa con spurgo	250	FTRD250	122,100
0037995	1	Supporto murale	250	FSMD250	176,900
0037085	1	Adattatore mono/doppia	250	FAMD250	91,749
0037811	1	Piastra di attraversamento	250	FPAD250	141,800
0037636	1	Fascetta murale	250	FFMD250	39,707
0037668	1	Fascetta murale regolabile	250	FFMDR250	42,249
0037318	1	Collare per tiranti	250	FCT250	39,707
0037843	1	Piastra base con spurgo	250	FPBSD250	141,200
0037748	1	Faldale per tetti piani	250	FFTPD250	135,900
0037700	1	Faldale per tetti inclinati 15 ÷ 25°	250	FFTID250	135,900
0038027	1	Terminale antiventio	250	FTAD250	162,200
0037142	1	Cappello cinese	250	FCCD250	110,600
0038131	1	Terminale tronco - conico	250	FTTD250	138,000
0037286	1	Terminale lamellare	250	FCLD250	177,400



Tappo raccogli condensa con spurgo



Terminale lamellare



Adattatore mono/doppia

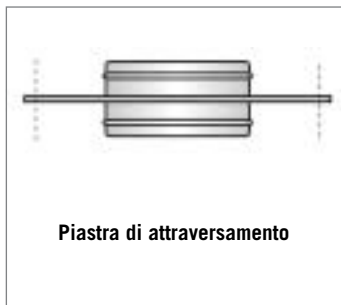
CANNE FUMARIE DOPPIA PARETE ACCIAIO AISI 316 L

COMPONENTI Ø 300, SPESSORE ISOLAMENTO 30 MM

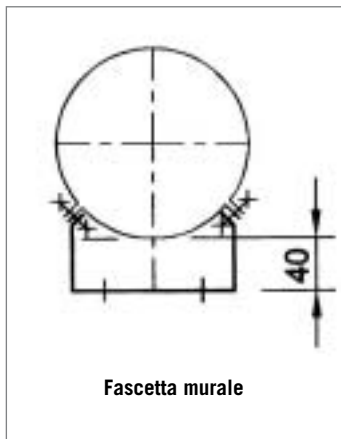
CODICE	MINIMO VENDITA	DESCRIZIONE	Ø MM	CODICE FORNITORE	€
0037370	1	Modulo lineare 1000 mm	300	FDP1300	242,600
0037418	1	Modulo lineare 500 mm	300	FDP2300	144,100
0037466	1	Modulo lineare 250 mm	300	FDP3300	81,285
0037584	1	Modulo dilatatore telescopico	300	FETD300	253,600
0037178	1	Curva a 30°	300	FCD30300	153,500
0037226	1	Curva a 45°	300	FCD45300	155,500
0037949	1	Raccordo Tee a 87°	300	FRTD8300	273,400
0037879	1	Raccordo Tee a 135°	300	FRTD13300	321,600
0037952	1	Raccordo Tee 87° ridotto a Ø 80	300	FRTD8300R	125,900
0037552	1	Modulo d'ispezione	300	FEID300	299,900
0037508	1	Modulo analisi fumi e rilievo temperatura	300	FECD300	276,700
0038103	1	Tappo raccogli condensa con spurgo	300	FTRD300	133,200
0037999	1	Supporto murale	300	FSMD300	201,700
0037089	1	Adattatore mono/doppia	300	FAMD300	103,000
0037815	1	Piastra di attraversamento	300	FPAD300	167,300
0037640	1	Fascetta murale	300	FFMD300	42,249
0037670	1	Fascetta murale regolabile	300	FFMDR300	59,357
0037322	1	Collare per tiranti	300	FCT300	42,249
0037847	1	Piastra base con spurgo	300	FPBSD300	168,600
0037752	1	Faldale per tetti piani	300	FFTPD300	158,800
0037704	1	Faldale per tetti inclinati 15 ÷ 25°	300	FFTID300	158,800
0038031	1	Terminale antivento	300	FTAD300	192,200
0037144	1	Cappello cinese	300	FCCD300	122,300
0038135	1	Terminale tronco - conico	300	FTTD300	157,000
0037288	1	Terminale lamellare	300	FCLD300	183,000

COMPONENTI Ø 250, SPESSORE ISOLAMENTO 50 MM

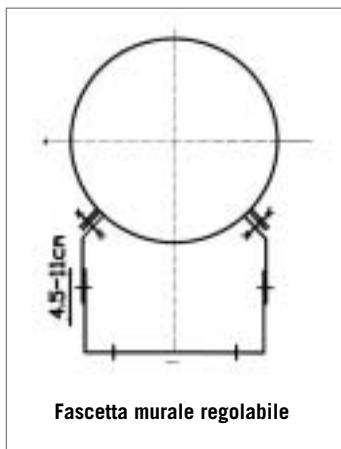
0037367	1	Modulo lineare 1000 mm	250P	FDP1250P	278,200
0037415	1	Modulo lineare 500 mm	250P	FDP2250P	168,300
0037463	1	Modulo lineare 250 mm	250P	FDP3250P	119,800
0037581	1	Modulo dilatatore telescopico	250P	FETD250P	237,000
0037175	1	Curva a 30°	250P	FCD30250P	172,800
0037223	1	Curva a 45°	250P	FCD45250P	175,700
0037944	1	Raccordo Tee a 87°	250P	FRTD8250P	336,800
0037876	1	Raccordo Tee a 135°	250P	FRTD13250P	422,100
0037549	1	Modulo d'ispezione	250P	FEID250P	319,600
0037505	1	Modulo analisi fumi e rilievo temperatura	250P	FECD250P	301,800
0038100	1	Tappo raccogli condensa con spurgo	250P	FTRD250P	114,700
0037996	1	Supporto murale	250P	FSMD250P	241,300
0037086	1	Adattatore mono/doppia	250P	FAMD250P	112,300
0037812	1	Piastra di attraversamento	250P	FPAD250P	199,200
0037637	1	Fascetta murale	250P	FFMD250P	66,492
0037319	1	Collare per tiranti	250P	FCT250P	66,492
0037844	1	Piastra base con spurgo	250P	FPBSD250P	206,400
0037749	1	Faldale per tetti piani	250P	FFTPD250P	127,900
0037701	1	Faldale per tetti inclinati 15 ÷ 25°	250P	FFTID250P	127,900
0038028	1	Terminale antivento	250P	FTAD250P	204,900
0038132	1	Terminale tronco - conico	250P	FTTD250P	171,700



Piastra di attraversamento



Fascetta murale



Fascetta murale regolabile

CANNE FUMARIE DOPPIA PARETE ACCIAIO AISI 316 L

COMPONENTI Ø 300, SPESSORE ISOLAMENTO 50 MM

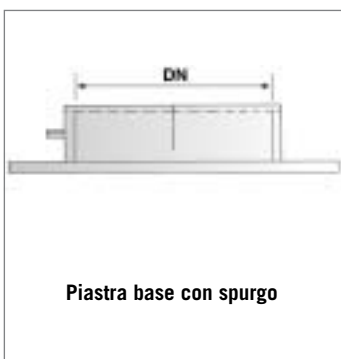
CODICE	MINIMO VENDITA	DESCRIZIONE	Ø MM	CODICE FORNITORE	€
0037371	1	Modulo lineare 1000 mm	300P	FDP1300P	321,300
0037419	1	Modulo lineare 500 mm	300P	FDP2300P	193,500
0037467	1	Modulo lineare 250 mm	300P	FDP3300P	135,300
0037585	1	Modulo dilatatore telescopico	300P	FETD300P	274,600
0037179	1	Curva a 30°	300P	FCD30300P	193,600
0037227	1	Curva a 45°	300P	FCD45300P	196,800
0037950	1	Raccordo Tee a 87°	300P	FRTD8300P	388,000
0037880	1	Raccordo Tee a 135°	300P	FRTD13300P	472,400
0037553	1	Modulo d'ispezione	300P	FEID300P	353,400
0037509	1	Modulo analisi fumi e rilievo temperatura	300P	FECD300P	372,800
0038104	1	Tappo raccogli condensa con spurgo	300P	FTRD300P	129,700
0038000	1	Supporto murale	300P	FSMD300P	274,700
0037090	1	Adattatore mono/doppia	300P	FAMD300P	120,800
0037816	1	Piastra di attraversamento	300P	FPAD300P	233,300
0037641	1	Fascetta murale	300P	FFMD300P	77,257
0037323	1	Collare per tiranti	300P	FCT300P	77,257
0037848	1	Piastra base con spurgo	300P	FPBSD300P	230,100
0037753	1	Faldale per tetti piani	300P	FFTPD300P	144,600
0037705	1	Faldale per tetti inclinati 15 ÷ 25°	300P	FFTID300P	144,600
0038032	1	Terminale antivento	300P	FTAD300P	231,300
0038136	1	Terminale tronco - conico	300P	FTTD300P	192,400

COMPONENTI Ø 350, SPESSORE ISOLAMENTO 50 MM

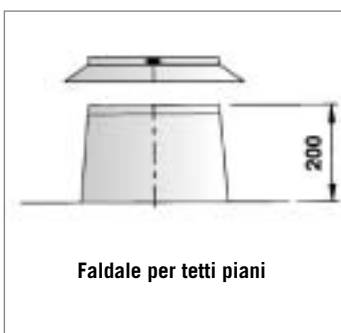
0037374	1	Modulo lineare 1000 mm	350P	FDP1350P	372,600
0037422	1	Modulo lineare 500 mm	350P	FDP2350P	228,400
0037470	1	Modulo lineare 250 mm	350P	FDP3350P	167,800
0037588	1	Modulo dilatatore telescopico	350P	FETD350P	334,400
0037182	1	Curva a 30°	350P	FCD30350P	212,400
0037230	1	Curva a 45°	350P	FCD45350P	215,900
0037955	1	Raccordo Tee a 87°	350P	FRTD8350P	519,000
0037883	1	Raccordo Tee a 135°	350P	FRTD13350P	576,000
0037556	1	Modulo d'ispezione	350P	FEID350P	470,200
0037512	1	Modulo analisi fumi e rilievo temperatura	350P	FECD350P	451,700
0038107	1	Tappo raccogli condensa con spurgo	350P	FTRD350P	151,700
0038003	1	Supporto murale	350P	FSMD350P	330,500
0037093	1	Adattatore mono/doppia	350P	FAMD350P	144,600
0037819	1	Piastra di attraversamento	350P	FPAD350P	271,900
0037644	1	Fascetta murale	350P	FFMD350P	73,128
0037326	1	Collare per tiranti	350P	FCT350P	73,128
0037851	1	Piastra base con spurgo	350P	FPBSD350P	261,600
0037756	1	Faldale per tetti piani	350P	FFTPD350P	162,600
0037708	1	Faldale per tetti inclinati 15 ÷ 25°	350P	FFTID350P	162,600
0038035	1	Terminale antivento	350P	FTAD350P	271,000
0038139	1	Terminale tronco - conico	350P	FTTD350P	225,500



Collare per tiranti



Piastra base con spurgo



Faldale per tetti piani

CANNE FUMARIE DOPPIA PARETE ACCIAIO AISI 316 L

COMPONENTI Ø 400, SPESSORE ISOLAMENTO 50 MM

CODICE	MINIMO VENDITA	DESCRIZIONE	Ø MM	CODICE FORNITORE	€
0037376	1	Modulo lineare 1000 mm	400P	FDP1400P	431,200
0037424	1	Modulo lineare 500 mm	400P	FDP2400P	270,400
0037472	1	Modulo lineare 250 mm	400P	FDP3400P	195,200
0037590	1	Modulo dilatatore telescopico	400P	FETD400P	541,000
0037184	1	Curva a 30°	400P	FCD30400P	237,900
0037232	1	Curva a 45°	400P	FCD45400P	236,800
0037957	1	Raccordo Tee a 87°	400P	FRTD8400P	593,000
0037885	1	Raccordo Tee a 135°	400P	FRTD13400P	705,000
0037558	1	Modulo d'ispezione	400P	FEID400P	543,000
0037514	1	Modulo analisi fumi e rilievo temperatura	400P	FECD400P	528,000
0038109	1	Tappo raccogli condensa con spurgo	400P	FTRD400P	170,500
0038005	1	Supporto murale	400P	FSMD400P	364,600
0037095	1	Adattatore mono/doppia	400P	FAMD400P	158,400
0037821	1	Piastra di attraversamento	400P	FPAD400P	301,900
0037646	1	Fascetta murale	400P	FFMD400P	84,349
0037328	1	Collare per tiranti	400P	FCT400P	84,349
0037853	1	Piastra base con spurgo	400P	FPBSD400P	281,200
0037758	1	Faldale per tetti piani	400P	FFTPD400P	179,300
0037710	1	Faldale per tetti inclinati 15 ÷ 25°	400P	FFTID400P	179,300
0038037	1	Terminale antivento	400P	FTAD400P	315,300
0038141	1	Terminale tronco - conico	400P	FTTD400P	250,800

COMPONENTI Ø 450, SPESSORE ISOLAMENTO 50 MM

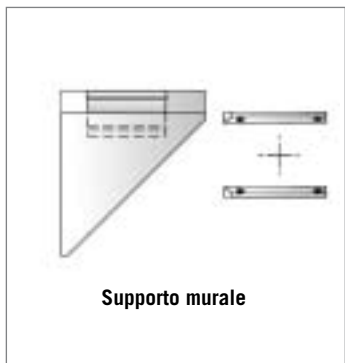
0037378	1	Modulo lineare 1000 mm	450 P	FDP1450P	564,000
0037426	1	Modulo lineare 500 mm	450 P	FDP2450P	346,300
0037474	1	Modulo lineare 250 mm	450 P	FDP3450P	232,300
0037186	1	Curva a 30°	450 P	FCD30450P	290,900
0037234	1	Curva a 45°	450 P	FCD45450P	292,300
0037959	1	Raccordo Tee a 87°	450 P	FRTD8450P	789,000
0037887	1	Raccordo Tee a 135°	450 P	FRTD13450P	890,000
0037560	1	Modulo d'ispezione	450 P	FEID450P	632,000
0037516	1	Modulo analisi fumi e rilievo temperatura	450 P	FECD450P	608,000
0038111	1	Tappo raccogli condensa con spurgo	450 P	FTRD450P	205,600
0038007	1	Supporto murale	450 P	FSMD450P	416,500
0037097	1	Adattatore mono/doppia	450 P	FAMD450P	187,900
0037823	1	Piastra di attraversamento	450 P	FPAD450P	357,900
0037648	1	Fascetta murale	450 P	FFMD450P	91,414
0037330	1	Collare per tiranti	450 P	FCT450P	91,414
0037855	1	Piastra base con spurgo	450 P	FPBSD450P	316,000
0037760	1	Faldale per tetti piani	450 P	FFTPD450P	197,300
0037712	1	Faldale per tetti inclinati 15 ÷ 25°	450 P	FFTID450P	197,300
0038039	1	Terminale antivento	450 P	FTAD450P	373,700
0038143	1	Terminale tronco - conico	450 P	FTTD450P	307,700



Faldale per tetti inclinati
15 ÷ 25°



Terminale antivento



Supporto murale

CANNE FUMARIE DOPPIA PARETE ACCIAIO AISI 316 L

COMPONENTI Ø 500, SPESSORE ISOLAMENTO 50 MM

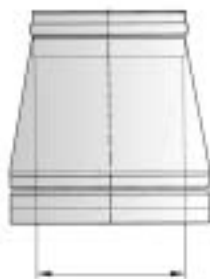
CODICE	MINIMO VENDITA	DESCRIZIONE	Ø MM	CODICE FORNITORE	€
0037380	1	Modulo lineare 1000 mm	500P	FDP1500P	654,000
0037428	1	Modulo lineare 500 mm	500P	FDP2500P	400,500
0037476	1	Modulo lineare 250 mm	500P	FDP3500P	262,000
0037188	1	Curva a 30°	500P	FCD30500P	312,300
0037236	1	Curva a 45°	500P	FCD45500P	313,700
0037961	1	Raccordo Tee a 87°	500P	FRTD8500P	907,000
0037562	1	Modulo d'ispezione	500P	FEID500P	689,000
0037518	1	Modulo analisi fumi e rilievo temperatura	500P	FECD500P	673,000
0038113	1	Tappo raccogli condensa con spurgo	500P	FTRD500P	249,800
0038009	1	Supporto murale	500P	FSMD500P	465,000
0037099	1	Adattatore mono/doppia	500P	FAMD500P	212,400
0037825	1	Piastra di attraversamento	500P	FPAD500P	401,600
0037650	1	Fascetta murale	500P	FFMD500P	96,978
0037332	1	Collare per tiranti	500P	FCT500P	96,978
0037857	1	Piastra base con spurgo	500P	FPBSD500P	362,500
0037762	1	Faldale per tetti piani	500P	FFTPD500P	215,300
0037714	1	Faldale per tetti inclinati 15 ÷ 25°	500P	FFTID500P	215,300
0038041	1	Terminale antivento	500P	FTAD500P	453,000
0038145	1	Terminale tronco - conico	500P	FTTD500P	374,000

COMPONENTI Ø 550, SPESSORE ISOLAMENTO 50 MM

0037382	1	Modulo lineare 1000 mm	550P	FDP1550P	757,000
0037430	1	Modulo lineare 500 mm	550P	FDP2550P	459,800
0037478	1	Modulo lineare 250 mm	550P	FDP3550P	287,900
0037190	1	Curva a 30°	550P	FCD30550P	356,300
0037238	1	Curva a 45°	550P	FCD45550P	356,500
0037963	1	Raccordo Tee a 87°	550P	FRTD8550P	1.041,000
0037564	1	Modulo d'ispezione	550P	FEID550P	816,000
0037520	1	Modulo analisi fumi e rilievo temperatura	550P	FECD550P	784,000
0038115	1	Tappo raccogli condensa con spurgo	550P	FTRD550P	269,900
0038011	1	Supporto murale	550P	FSMD550P	543,000
0037101	1	Adattatore mono/doppia	550P	FAMD550P	229,600
0037827	1	Piastra di attraversamento	550P	FPAD550P	434,000
0037652	1	Fascetta murale	550P	FFMD550P	104,500
0037334	1	Collare per tiranti	550P	FCT550P	104,500
0037859	1	Piastra base con spurgo	550P	FPBSD550P	386,300
0037764	1	Faldale per tetti piani	550P	FFTPD550P	247,500
0037716	1	Faldale per tetti inclinati 15 ÷ 25°	550P	FFTID550P	247,500
0038043	1	Terminale antivento	550P	FTAD550P	546,000
0038147	1	Terminale tronco - conico	550P	FTTD550P	452,900

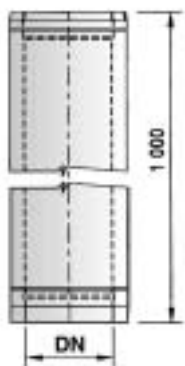
COMPONENTI Ø 600, SPESSORE ISOLAMENTO 50 MM

0037384	1	Modulo lineare 1000 mm	600P	FDP1600P	828,000
0037432	1	Modulo lineare 500 mm	600P	FDP2600P	497,400
0037480	1	Modulo lineare 250 mm	600P	FDP3600P	310,700
0037192	1	Curva a 30°	600P	FCD30600P	380,100
0037240	1	Curva a 45°	600P	FCD45600P	380,200
0037965	1	Raccordo Tee a 87°	600P	FRTD8600P	1.147,000



DN

Terminale tronco conico



Modulo lineare 1000 m

CANNE FUMARIE DOPPIA PARETE ACCIAIO AISI 316 L

COMPONENTI Ø 600, SPESSORE ISOLAMENTO 50 MM

CODICE	MINIMO VENDITA	DESCRIZIONE	Ø MM	CODICE FORNITORE	€
0037566	1	Modulo d'ispezione	600P	FEID600P	872,000
0037522	1	Modulo analisi fumi e rilievo temperatura	600P	FECD600P	874,000
0038117	1	Tappo raccogli condensa con spurgo	600P	FTRD600P	306,500
0038013	1	Supporto murale	600P	FSMD600P	593,000
0037103	1	Adattatore mono/doppia	600P	FAMD600P	251,700
0037829	1	Piastra di attraversamento	600P	FPAD600P	469,300
0037654	1	Fascetta murale	600P	FFMD600P	113,900
0037336	1	Collare per tiranti	600P	FCT600P	113,900
0037861	1	Piastra base con spurgo	600P	FPBSD600P	432,300
0037766	1	Faldale per tetti piani	600P	FFTPD600P	321,400
0037718	1	Faldale per tetti inclinati 15 ÷ 25°	600P	FFTID600P	321,400
0038045	1	Terminale antivento	600P	FTAD600P	604,000
0038149	1	Terminale tronco - conico	600P	FTTD600P	491,700

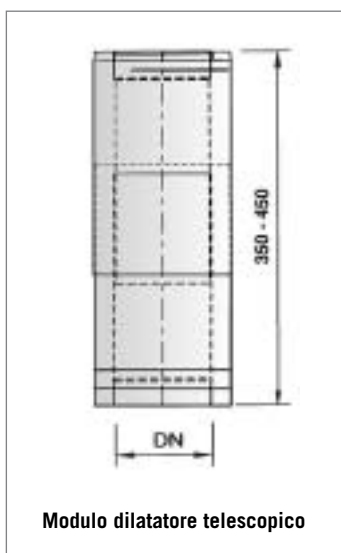
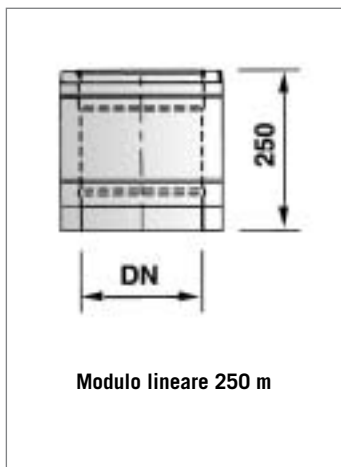
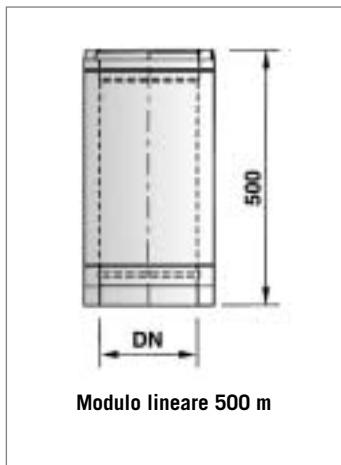
CANNE FUMARIE DOPPIA PARETE SLIM RAME

COMPONENTI Ø 80, SPESSORE ISOLAMENTO 10 MM

0037341	1	Modulo lineare 1000 mm	80	FDP1080SRAME	125,800
0037389	1	Modulo lineare 500 mm	80	FDP2080SRAME	85,409
0037437	1	Modulo lineare 250 mm	80	FDP3080SRAME	63,019
0037149	1	Curva a 30°	80	FCD30080SRAME	120,100
0037197	1	Curva a 45°	80	FCD45080SRAME	121,900
0037243	1	Curva a 90°	80	FCD90080SRAME	171,100
0037896	1	Raccordo Tee a 87°	80	FRTD8080SRAME	172,800
0037894	1	Raccordo Tee a 87° ridotto a Ø 80	80	FRTD8080SRAME	157,300
0037261	1	Terminale lamellare	80	FCLD080SRAME	96,959
0038074	1	Tappo raccogli condensa con spurgo	80	FTRD080SRAME	91,209
0037970	1	Supporto murale	80	FSMD080SRAME	145,200
0037060	1	Adattatore mono/doppia	80	FAMD080SRAME	83,519
0037786	1	Piastra di attraversamento	80	FPAD080SRAME	114,000
0037611	1	Fascetta murale	80	FFMD080SRAME	25,939
0037293	1	Collare per tiranti	80	FCT080SRAME	25,942
0037723	1	Faldale per tetti piani	80	FFTPD080SRAME	89,279
0037675	1	Faldale per tetti inclinati 15 ÷ 25°	80	FFTID080SRAME	89,279

COMPONENTI Ø 100, SPESSORE ISOLAMENTO 10 MM

0037345	1	Modulo lineare 1000 mm	100	FDP1100SRAME	142,700
0037393	1	Modulo lineare 500 mm	100	FDP2100SRAME	94,509
0037441	1	Modulo lineare 250 mm	100	FDP3100SRAME	67,939
0037153	1	Curva a 30°	100	FCD30100SRAME	125,800
0037201	1	Curva a 45°	100	FCD45100SRAME	128,300
0037245	1	Curva a 90°	100	FCD90100SRAME	178,900
0037904	1	Raccordo Tee a 87°	100	FRTD8100SRAME	184,800
0037902	1	Raccordo Tee a 87° ridotto a Ø 80	100	FRTD8100SRAME	168,100
0037265	1	Terminale lamellare	100	FCLD100SRAME	101,200
0038078	1	Tappo raccogli condensa con spurgo	100	FTRD100SRAME	94,979
0037974	1	Supporto murale	100	FSMD100SRAME	153,000
0037064	1	Adattatore mono/doppia	100	FAMD100SRAME	88,489
0037790	1	Piastra di attraversamento	100	FPAD100SRAME	120,000



CANNE FUMARIE DOPPIA PARETE SLIM RAME

COMPONENTI Ø 100, SPESSORE ISOLAMENTO 10 MM

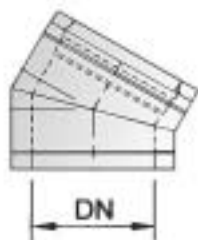
CODICE	MINIMO VENDITA	DESCRIZIONE	Ø MM	CODICE FORNITORE	€
0037615	1	Fascetta murale	100	FFMD100SRAME	27,879
0037297	1	Collare per tiranti	100	FCT100SRAME	27,879
0037727	1	Faldale per tetti piani	100	FFTPD100SRAME	97,699
0037679	1	Faldale per tetti inclinati 15 ÷ 25°	100	FFTID100SRAME	97,699

COMPONENTI Ø 120, SPESSORE ISOLAMENTO 10 MM

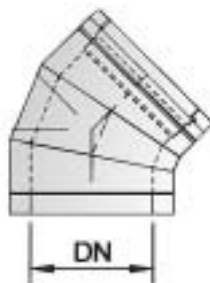
0037347	1	Modulo lineare 1000 mm	120	FDP1120SRAME	158,800
0037395	1	Modulo lineare 500 mm	120	FDP2120SRAME	101,800
0037443	1	Modulo lineare 250 mm	120	FDP3120SRAME	72,019
0037155	1	Curva a 30°	120	FCD30120SRAME	130,400
0037203	1	Curva a 45°	120	FCD45120SRAME	133,500
0037247	1	Curva a 90°	120	FCD90120SRAME	185,400
0037908	1	Raccordo Tee a 87°	120	FRTD8120SRAME	194,800
0037906	1	Raccordo Tee a 87° ridotto a Ø 80	120	FRTD8120SRAME	177,200
0037267	1	Terminale lamellare	120	FCLD120SRAME	105,600
0037529	1	Modulo d'ispezione	120	FEID120SRAME	264,700
0037485	1	Modulo analisi fumi e rilievo temperatura	120	FECD120SRAME	262,400
0038080	1	Tappo raccogli condensa con spurgo	120	FTRD120SRAME	97,749
0037976	1	Supporto murale	120	FSMD120SRAME	168,900
0037066	1	Adattatore mono/doppia	120	FAMD120SRAME	92,779
0037792	1	Piastra di attraversamento	120	FPAD120SRAME	130,400
0037617	1	Fascetta murale	120	FFMD120SRAME	29,649
0037299	1	Collare per tiranti	120	FCT120SRAME	29,649
0037729	1	Faldale per tetti piani	120	FFTPD120SRAME	117,100
0037681	1	Faldale per tetti inclinati 15 ÷ 25°	120	FFTID120SRAME	117,100

COMPONENTI Ø 130, SPESSORE ISOLAMENTO 10 MM

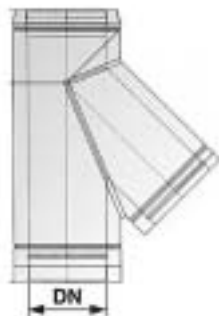
0037351	1	Modulo lineare 1000 mm	130	FDP1130SRAME	166,800
0037399	1	Modulo lineare 500 mm	130	FDP2130SRAME	106,100
0037447	1	Modulo lineare 250 mm	130	FDP3130SRAME	74,209
0037159	1	Curva a 30°	130	FCD30130SRAME	133,200
0037207	1	Curva a 45°	130	FCD45130SRAME	136,600
0037249	1	Curva a 90°	130	FCD90130SRAME	189,200
0353051	1	Raccordo Tee a 87°	130	FRTD8130SRAME	200,000
0208653	1	Raccordo Tee a 87° ridotto a Ø 80	130	FRTD8130SRAME	182,100
0037271	1	Terminale lamellare	130	FCLD130SRAME	109,900
0037533	1	Modulo d'ispezione	130	FEID130SRAME	270,200
0037489	1	Modulo analisi fumi e rilievo temperatura	130	FECD130SRAME	269,200
0038084	1	Tappo raccogli condensa con spurgo	130	FTRD130SRAME	99,059
0037980	1	Supporto murale	130	FSMD130SRAME	172,300
0037070	1	Adattatore mono/doppia	130	FAMD130SRAME	95,919
0037796	1	Piastra di attraversamento	130	FPAD130SRAME	133,200
0037621	1	Fascetta murale	130	FFMD130SRAME	30,329
0037303	1	Collare per tiranti	130	FCT130SRAME	30,329
0037733	1	Faldale per tetti piani	130	FFTPD130SRAME	129,100
0037685	1	Faldale per tetti inclinati 15 ÷ 25°	130	FFTID130SRAME	129,100



Curva a 30°



Curva a 45°



Raccordo Tee a 135°

CANNE FUMARIE DOPPIA PARETE SLIM RAME

COMPONENTI Ø 140, SPESSORE ISOLAMENTO 10 MM

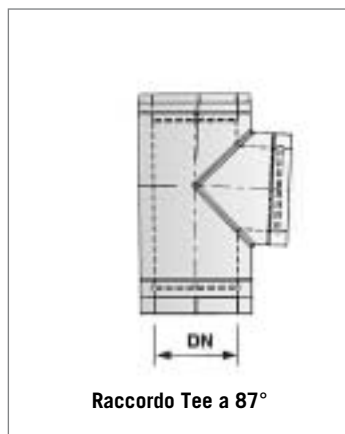
CODICE	MINIMO VENDITA	DESCRIZIONE	Ø MM	CODICE FORNITORE	€
0037353	1	Modulo lineare 1000 mm	140	FDP1140SRAME	175,100
0037401	1	Modulo lineare 500 mm	140	FDP2140SRAME	110,500
0037449	1	Modulo lineare 250 mm	140	FDP3140SRAME	76,619
0037161	1	Curva a 30°	140	FCD30140SRAME	136,100
0037209	1	Curva a 45°	140	FCD45140SRAME	139,800
0037251	1	Curva a 90°	140	FCD90140SRAME	193,500
0037918	1	Raccordo Tee a 87°	140	FRTD8140SRAME	205,800
0037916	1	Raccordo Tee a 87° ridotto a Ø 80	140	FRTD8140SRAME	187,300
0037273	1	Terminale lamellare	140	FCLD140SRAME	114,200
0037535	1	Modulo d'ispezione	140	FEID140SRAME	276,300
0037491	1	Modulo analisi fumi e rilievo temperatura	140	FECD140SRAME	274,800
0038086	1	Tappo raccogli condensa con spurgo	140	FTRD140SRAME	102,200
0037982	1	Supporto murale	140	FSMD140SRAME	176,500
0037072	1	Adattatore mono/doppia	140	FAMD140SRAME	99,529
0037798	1	Piastra di attraversamento	140	FPAD140SRAME	136,600
0037623	1	Fascetta murale	140	FFMD140SRAME	31,849
0037305	1	Collare per tiranti	140	FCT140SRAME	31,849
0037735	1	Faldale per tetti piani	140	FFTPD140SRAME	139,900
0037687	1	Faldale per tetti inclinati 15 ÷ 25°	140	FFTID140SRAME	139,900

COMPONENTI Ø 160, SPESSORE ISOLAMENTO 10 MM

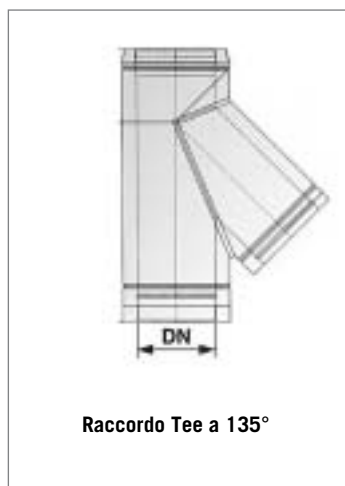
0037357	1	Modulo lineare 1000 mm	160	FDP1160SRAME	190,500
0037405	1	Modulo lineare 500 mm	160	FDP2160SRAME	119,300
0037453	1	Modulo lineare 250 mm	160	FDP3160SRAME	81,009
0037165	1	Curva a 30°	160	FCD30160SRAME	141,200
0037213	1	Curva a 45°	160	FCD45160SRAME	145,600
0037253	1	Curva a 90°	160	FCD90160SRAME	200,700
0037926	1	Raccordo Tee a 87°	160	FRTD8160SRAME	216,100
0037924	1	Raccordo Tee a 87° ridotto a Ø 80	160	FRTD8160SRAME	196,600
0037277	1	Terminale lamellare	160	FCLD160SRAME	150,800
0037539	1	Modulo d'ispezione	160	FEID160SRAME	286,800
0037495	1	Modulo analisi fumi e rilievo temperatura	160	FECD160SRAME	284,400
0038090	1	Tappo raccogli condensa con spurgo	160	FTRD160SRAME	105,600
0037986	1	Supporto murale	160	FSMD160SRAME	182,300
0037076	1	Adattatore mono/doppia	160	FAMD160SRAME	120,000
0037802	1	Piastra di attraversamento	160	FPAD160SRAME	141,700
0037627	1	Fascetta murale	160	FFMD160SRAME	36,239
0037309	1	Collare per tiranti	160	FCT160SRAME	36,239
	1	Faldale per tetti piani	160	FFTPD160SRAME	
0037691	1	Faldale per tetti inclinati 15 ÷ 25°	160	FFTID160SRAME	151,400

COMPONENTI Ø 180, SPESSORE ISOLAMENTO 10 MM

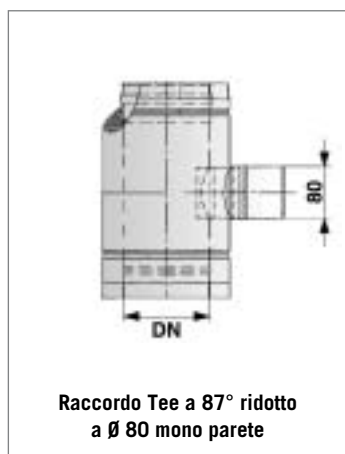
0037361	1	Modulo lineare 1000 mm	180	FDP1180SRAME	206,400
0037409	1	Modulo lineare 500 mm	180	FDP2180SRAME	127,800
0037457	1	Modulo lineare 250 mm	180	FDP3180SRAME	85,769
0037169	1	Curva a 30°	180	FCD30180SRAME	146,700
0037217	1	Curva a 45°	180	FCD45180SRAME	151,700
0037255	1	Curva a 90°	180	FCD90180SRAME	208,300



Raccordo Tee a 87°



Raccordo Tee a 135°



Raccordo Tee a 87° ridotto a Ø 80 mono parete

CANNE FUMARIE DOPPIA PARETE SLIM RAME

COMPONENTI Ø 180, SPESSORE ISOLAMENTO 10 MM

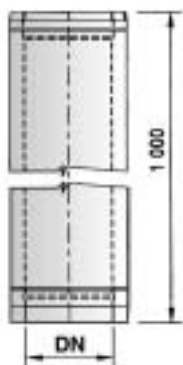
CODICE	MINIMO VENDITA	DESCRIZIONE	Ø MM	CODICE FORNITORE	€
0037934	1	Raccordo Tee a 87°	180	FRTD8180SRAME	230,300
0037932	1	Raccordo Tee a 87° ridotto a Ø 80	180	FRTD8180SRAME	209,600
0037281	1	Terminale lamellare	180	FCLD180SRAME	154,100
0037543	1	Modulo d'ispezione	180	FEID180SRAME	299,000
0037499	1	Modulo analisi fumi e rilievo temperatura	180	FECD180SRAME	295,800
0038094	1	Tappo raccogli condensa con spurgo	180	FTRD180SRAME	110,200
0037990	1	Supporto murale	180	FSMD180SRAME	200,700
0037080	1	Adattatore mono/doppia	180	FAMD180SRAME	124,600
0037806	1	Piastra di attraversamento	180	FPAD180SRAME	155,400
0037631	1	Fascetta murale	180	FFMD180SRAME	38,439
0037313	1	Collare per tiranti	180	FCT180SRAME	38,439
0037743	1	Faldale per tetti piani	180	FFTPD180SRAME	167,000
0037695	1	Faldale per tetti inclinati 15 ÷ 25°	180	FFTID180SRAME	167,000

COMPONENTI Ø 200, SPESSORE ISOLAMENTO 10 MM

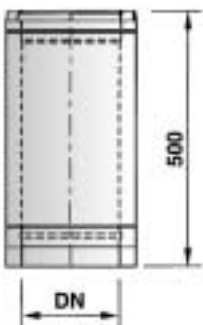
0037365	1	Modulo lineare 1000 mm	200	FDP1200SRAME	222,700
0037413	1	Modulo lineare 500 mm	200	FDP2200SRAME	136,700
0037461	1	Modulo lineare 250 mm	200	FDP3200SRAME	90,849
0037173	1	Curva a 30°	200	FCD30200SRAME	152,400
0037221	1	Curva a 45°	200	FCD45200SRAME	158,200
0037257	1	Curva a 90°	200	FCD90200SRAME	216,200
0037942	1	Raccordo Tee a 87°	200	FRTD8200SRAME	249,700
0037940	1	Raccordo Tee a 87° ridotto a Ø 80	200	FRTD8200SRAME	227,200
0037285	1	Terminale lamellare	200	FCLD200SRAME	161,600
0037547	1	Modulo d'ispezione	200	FEID200SRAME	311,300
0037503	1	Modulo analisi fumi e rilievo temperatura	200	FECD200SRAME	307,400
0038098	1	Tappo raccogli condensa con spurgo	200	FTRD200SRAME	117,800
0037994	1	Supporto murale	200	FSMD200SRAME	215,200
0037084	1	Adattatore mono/doppia	200	FAMD200SRAME	129,600
0037810	1	Piastra di attraversamento	200	FPAD200SRAME	165,700
0037635	1	Fascetta murale	200	FFMD200SRAME	43,039
0037317	1	Collare per tiranti	200	FCT200SRAME	43,039
0037747	1	Faldale per tetti piani	200	FFTPD200SRAME	183,500
0037699	1	Faldale per tetti inclinati 15 ÷ 25°	200	FFTID200SRAME	183,500

COMPONENTI Ø 80, SPESSORE ISOLAMENTO 30 MM

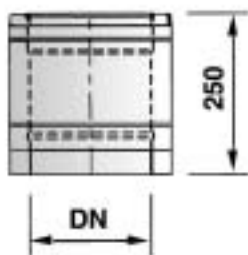
0037339	1	Modulo lineare 1000 mm	80	FDP1080RAME	141,900
0037387	1	Modulo lineare 500 mm	80	FDP2080RAME	91,999
0037435	1	Modulo lineare 250 mm	80	FDP3080RAME	54,759
0037569	1	Modulo dilatatore telescopico	80	FETD080RAME	154,200
0037147	1	Curva a 30°	80	FCD30080RAME	105,700
0037195	1	Curva a 45°	80	FCD45080RAME	105,700
0037891	1	Raccordo Tee a 87°	80	FRTD8080RAME	188,900
0037864	1	Raccordo Tee a 135°	80	FRTD13080RAME	208,500
0037892	1	Raccordo Tee a 87° ridotto a Ø 80	80	FRTD8080RAME	98,459
0037525	1	Modulo d'ispezione	80	FEID080RAME	287,700
0038072	1	Tappo raccogli condensa con spurgo	80	FTRD080RAME	101,900
0037968	1	Supporto murale	80	FSMD080RAME	152,200
	1	Adattatore mono/doppia	80	FAMD080RAME	
0037784	1	Piastra di attraversamento	80	FPAD080RAME	105,300



Modulo lineare 1000 m



Modulo lineare 500 m



Modulo lineare 250 m

CANNE FUMARIE DOPPIA PARETE RAME

COMPONENTI Ø 80, SPESSORE ISOLAMENTO 30 MM

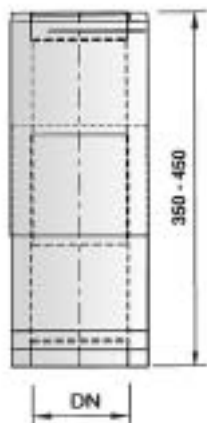
CODICE	MINIMO VENDITA	DESCRIZIONE	Ø MM	CODICE FORNITORE	€
0037609	1	Fascetta murale	80	FFMD080RAME	41,679
0037657	1	Fascetta murale regolabile	80	FFMDR080RAME	39,469
0037291	1	Collare per tiranti	80	FCT080RAME	41,679
0037832	1	Piastra base con spurgo	80	FPBSD080RAME	107,600
0037721	1	Faldale per tetti piani	80	FFTPD080RAME	100,400
0037673	1	Faldale per tetti inclinati 15 ÷ 25°	80	FFTID080RAME	100,400
0038016	1	Terminale antivento	80	FTAD080RAME	145,900
0037131	1	Cappello cinese	80	FCCD080RAME	98,289
0038120	1	Terminale tronco - conico	80	FTTD080RAME	127,500
0037259	1	Terminale lamellare	80	FCLD080RAME	130,700

COMPONENTI Ø 100, SPESSORE ISOLAMENTO 30 MM

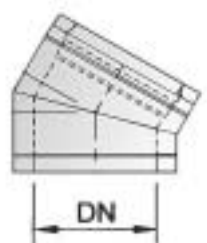
0037343	1	Modulo lineare 1000 mm	100	FDP1100RAME	160,500
0037391	1	Modulo lineare 500 mm	100	FDP2100RAME	101,300
0037439	1	Modulo lineare 250 mm	100	FDP3100RAME	59,199
0037571	1	Modulo dilatatore telescopico	100	FETD100RAME	170,000
0037151	1	Curva a 30°	100	FCD30100RAME	112,200
0037199	1	Curva a 45°	100	FCD45100RAME	114,100
0037899	1	Raccordo Tee a 87°	100	FRTD8100RAME	205,600
0037866	1	Raccordo Tee a 135°	100	FRTD13100RAME	234,100
0037900	1	Raccordo Tee a 87° ridotto a Ø 80	100	FRTD8100RRAME	105,300
0037527	1	Modulo d'ispezione	100	FEID100RAME	302,800
0037483	1	Modulo analisi fumi e rilievo temperatura	100	FECD100RAME	277,100
0038076	1	Tappo raccogli condensa con spurgo	100	FTRD100RAME	105,200
0037972	1	Supporto murale	100	FSMD100RAME	161,300
0037062	1	Adattatore mono/doppia	100	FAMD100RAME	97,479
0037788	1	Piastra di attraversamento	100	FPAD100RAME	114,400
0037613	1	Fascetta murale	100	FFMD100RAME	43,669
0037659	1	Fascetta murale regolabile	100	FFMDR100RAME	40,759
0037295	1	Collare per tiranti	100	FCT100RAME	43,669
0037834	1	Piastra base con spurgo	100	FPBSD100RAME	115,500
0037725	1	Faldale per tetti piani	100	FFTPD100RAME	108,600
0037677	1	Faldale per tetti inclinati 15 ÷ 25°	100	FFTID100RAME	108,600
0038018	1	Terminale antivento	100	FTAD100RAME	152,800
0037133	1	Cappello cinese	100	FCCD100RAME	106,100
0038122	1	Terminale tronco - conico	100	FTTD100RAME	135,500
0037263	1	Terminale lamellare	100	FCLD100RAME	146,400

COMPONENTI Ø 130, SPESSORE ISOLAMENTO 30 MM

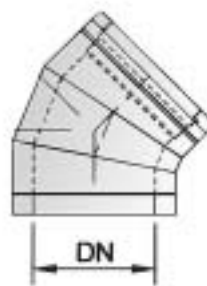
0037349	1	Modulo lineare 1000 mm	130	FDP1130RAME	184,200
0037397	1	Modulo lineare 500 mm	130	FDP2130RAME	114,600
0037445	1	Modulo lineare 250 mm	130	FDP3130RAME	65,219
0037573	1	Modulo dilatatore telescopico	130	FETD130RAME	193,700
0037157	1	Curva a 30°	130	FCD30130RAME	124,900
0037205	1	Curva a 45°	130	FCD45130RAME	126,700
0037911	1	Raccordo Tee a 87°	130	FRTD8130RAME	229,500
0037868	1	Raccordo Tee a 135°	130	FRTD13130RAME	263,700
0037912	1	Raccordo Tee a 87° ridotto a Ø 80	130	FRTD8130RRAME	115,100
0037531	1	Modulo d'ispezione	130	FEID130RAME	317,200



Modulo dilatatore telescopico



Curva a 30°



Curva a 45°

CANNE FUMARIE DOPPIA PARETE RAME

COMPONENTI Ø 130, SPESSORE ISOLAMENTO 30 MM

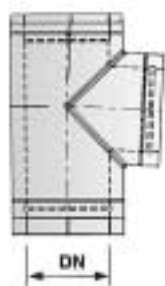
CODICE	MINIMO VENDITA	DESCRIZIONE	Ø MM	CODICE FORNITORE	€
0037487	1	Modulo analisi fumi e rilievo temperatura	130	FECD130RAME	292,500
0038082	1	Tappo raccogli condensa con spurgo	130	FTRD130RAME	117,500
0037978	1	Supporto murale	130	FSMD130RAME	177,800
0037068	1	Adattatore mono/doppia	130	FAMD130RAME	102,800
0037794	1	Piastra di attraversamento	130	FPAD130RAME	131,800
0037619	1	Fascetta murale	130	FFMD130RAME	46,019
0037661	1	Fascetta murale regolabile	130	FFMDR130RAME	41,809
0037301	1	Collare per tiranti	130	FCT130RAME	46,019
0037836	1	Piastra base con spurgo	130	FPBSD130RAME	135,700
0037731	1	Faldale per tetti piani	130	FFTPD130RAME	120,800
0037683	1	Faldale per tetti inclinati 15 ÷ 25°	130	FFTID130RAME	120,800
0038020	1	Terminale antivento	130	FTAD130RAME	164,200
0037135	1	Cappello cinese	130	FCCD130RAME	114,600
0038124	1	Terminale tronco - conico	130	FTTD130RAME	144,000
0037269	1	Terminale lamellare	130	FCLD130RAME	188,300

COMPONENTI Ø 150, SPESSORE ISOLAMENTO 30 MM

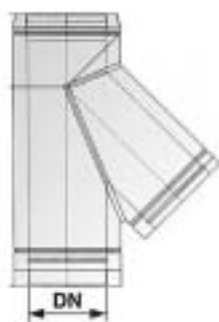
0037355	1	Modulo lineare 1000 mm	150	FDP1150RAME	202,200
0037403	1	Modulo lineare 500 mm	150	FDP2150RAME	123,700
0037451	1	Modulo lineare 250 mm	150	FDP3150RAME	71,599
0037575	1	Modulo dilatatore telescopico	150	FETD150RAME	212,900
0037163	1	Curva a 30°	150	FCD30150RAME	134,900
0037211	1	Curva a 45°	150	FCD45150RAME	136,800
0037921	1	Raccordo Tee a 87°	150	FRTD8150RAME	249,100
0037870	1	Raccordo Tee a 135°	150	FRTD13150RAME	286,900
0037922	1	Raccordo Tee a 87° ridotto a Ø 80	150	FRTD8150RAME	121,500
0037537	1	Modulo d'ispezione	150	FEID150RAME	328,800
0037493	1	Modulo analisi fumi e rilievo temperatura	150	FECD150RAME	301,500
0038088	1	Tappo raccogli condensa con spurgo	150	FTRD150RAME	131,900
0037984	1	Supporto murale	150	FSMD150RAME	187,700
0037074	1	Adattatore mono/doppia	150	FAMD150RAME	107,200
0037800	1	Piastra di attraversamento	150	FPAD150RAME	140,900
0037625	1	Fascetta murale	150	FFMD150RAME	47,439
0037663	1	Fascetta murale regolabile	150	FFMDR150RAME	42,199
0037307	1	Collare per tiranti	150	FCT150RAME	47,439
0037838	1	Piastra base con spurgo	150	FPBSD150RAME	142,400
0037737	1	Faldale per tetti piani	150	FFTPD150RAME	132,200
0037689	1	Faldale per tetti inclinati 15 ÷ 25°	150	FFTID150RAME	132,200
0038022	1	Terminale antivento	150	FTAD150RAME	174,700
0037137	1	Cappello cinese	150	FCCD150RAME	123,600
0038126	1	Terminale tronco - conico	150	FTTD150RAME	153,600
0037275	1	Terminale lamellare	150	FCLD150RAME	217,000

COMPONENTI Ø 180, SPESSORE ISOLAMENTO 30 MM

0037359	1	Modulo lineare 1000 mm	180	FDP1180RAME	227,600
0037407	1	Modulo lineare 500 mm	180	FDP2180RAME	137,100
0037455	1	Modulo lineare 250 mm	180	FDP3180RAME	77,929
0037577	1	Modulo dilatatore telescopico	180	FETD180RAME	237,500
0037167	1	Curva a 30°	180	FCD30180RAME	145,900
0037215	1	Curva a 45°	180	FCD45180RAME	149,600



Raccordo Tee a 87°



Raccordo Tee a 135°

Raccordo Tee a 87° ridotto
a Ø 80 mono parete

CANNE FUMARIE DOPPIA PARETE RAME

COMPONENTI Ø 180, SPESSORE ISOLAMENTO 30 MM

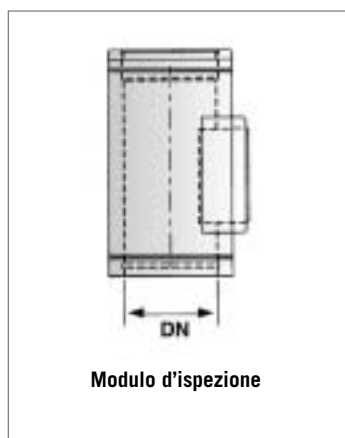
CODICE	MINIMO VENDITA	DESCRIZIONE	Ø MM	CODICE FORNITORE	€
0037929	1	Raccordo Tee a 87°	180	FRTD8180RAME	272,200
0037872	1	Raccordo Tee a 135°	180	FRTD13180RAME	323,400
0037930	1	Raccordo Tee a 87° ridotto a Ø 80	180	FRTD8180RRAME	130,500
0037541	1	Modulo d'ispezione	180	FEID180RAME	347,200
0037497	1	Modulo analisi fumi e rilievo temperatura	180	FECD180RAME	315,200
0038092	1	Tappo raccogli condensa con spurgo	180	FTRD180RAME	140,700
0037988	1	Supporto murale	180	FSMD180RAME	205,000
0037078	1	Adattatore mono/doppia	180	FAMD180RAME	113,200
0037804	1	Piastra di attraversamento	180	FPAD180RAME	156,700
0037629	1	Fascetta murale	180	FFMD180RAME	49,889
0037665	1	Fascetta murale regolabile	180	FFMDR180RAME	44,139
0037311	1	Collare per tiranti	180	FCT180RAME	49,889
0037840	1	Piastra base con spurgo	180	FPBSD180RAME	157,100
0037741	1	Faldale per tetti piani	180	FFTPD180RAME	148,400
0037693	1	Faldale per tetti inclinati 15 ÷ 25°	180	FFTID180RAME	148,400
0038024	1	Terminale antivento	180	FTAD180RAME	184,700
0037139	1	Cappello cinese	180	FCCD180RAME	132,000
0038128	1	Terminale tronco - conico	180	FTTD180RAME	161,600
0037279	1	Terminale lamellare	180	FCLD180RAME	224,900

COMPONENTI Ø 200, SPESSORE ISOLAMENTO 30 MM

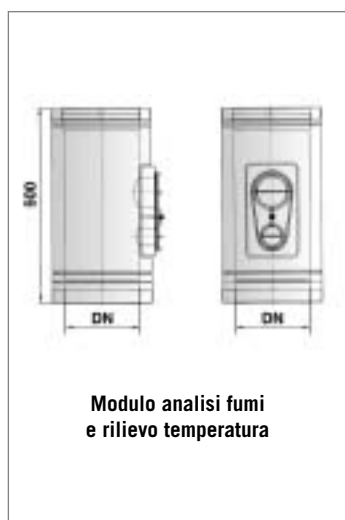
0037363	1	Modulo lineare 1000 mm	200	FDP1200RAME	244,300
0037411	1	Modulo lineare 500 mm	200	FDP2200RAME	146,000
0037459	1	Modulo lineare 250 mm	200	FDP3200RAME	82,059
0037579	1	Modulo dilatatore telescopico	200	FETD200RAME	252,000
0037171	1	Curva a 30°	200	FCD30200RAME	157,200
0037219	1	Curva a 45°	200	FCD45200RAME	159,200
0037937	1	Raccordo Tee a 87°	200	FRTD8200RAME	289,100
0037874	1	Raccordo Tee a 135°	200	FRTD13200RAME	338,200
0037938	1	Raccordo Tee a 87° ridotto a Ø 80	200	FRTD8200RRAME	136,300
0037545	1	Modulo d'ispezione	200	FEID200RAME	358,000
0037501	1	Modulo analisi fumi e rilievo temperatura	200	FECD200RAME	324,400
0038096	1	Tappo raccogli condensa con spurgo	200	FTRD200RAME	152,200
0037992	1	Supporto murale	200	FSMD200RAME	216,600
0037082	1	Adattatore mono/doppia	200	FAMD200RAME	118,300
0037808	1	Piastra di attraversamento	200	FPAD200RAME	171,700
0037633	1	Fascetta murale	200	FFMD200RAME	51,829
0037667	1	Fascetta murale regolabile	200	FFMDR200RAME	48,879
0037315	1	Collare per tiranti	200	FCT200RAME	51,829
0037842	1	Piastra base con spurgo	200	FPBSD200RAME	172,100
0037745	1	Faldale per tetti piani	200	FFTPD200RAME	167,800
0037697	1	Faldale per tetti inclinati 15 ÷ 25°	200	FFTID200RAME	167,800
0038026	1	Terminale antivento	200	FTAD200RAME	202,900
0037141	1	Cappello cinese	200	FCCD200RAME	139,100
0038130	1	Terminale tronco - conico	200	FTTD200RAME	174,300
0037283	1	Terminale lamellare	200	FCLD200RAME	240,600

COMPONENTI Ø 250, SPESSORE ISOLAMENTO 30 MM

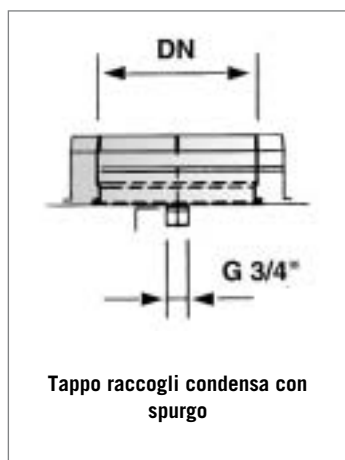
0037369	1	Modulo lineare 1000 mm	250	FDP1250RAME	290,300
0037417	1	Modulo lineare 500 mm	250	FDP2250RAME	171,000
0037465	1	Modulo lineare 250 mm	250	FDP3250RAME	95,759



Modulo d'ispezione



Modulo analisi fumi e rilievo temperatura



Tappo raccogli condensa con spurgo

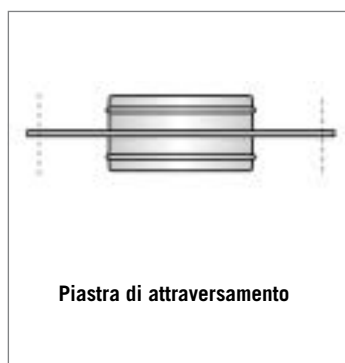
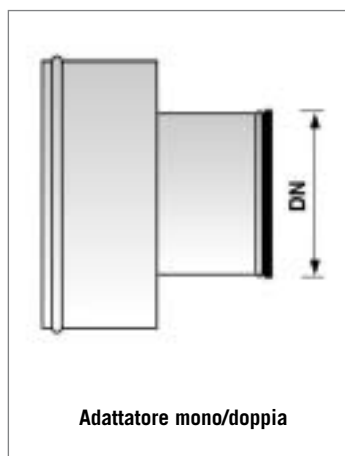
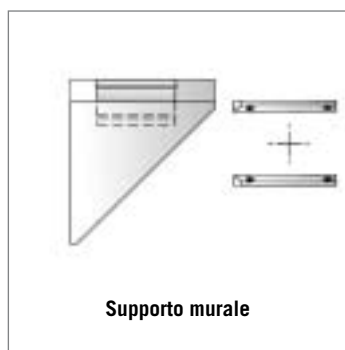
CANNE FUMARIE DOPPIA PARETE RAME

COMPONENTI Ø 250, SPESSORE ISOLAMENTO 30 MM

CODICE	MINIMO VENDITA	DESCRIZIONE	Ø MM	CODICE FORNITORE	€
0037583	1	Modulo dilatatore telescopico	250	FETD250RAME	300,400
0037177	1	Curva a 30°	250	FCD30250RAME	191,800
0037225	1	Curva a 45°	250	FCD45250RAME	192,400
0037947	1	Raccordo Tee a 87°	250	FRTD8250RAME	332,400
0037878	1	Raccordo Tee a 135°	250	FRTD13250RAME	387,300
0037948	1	Raccordo Tee a 87° ridotto a Ø 80	250	FRTD8250RRAME	152,900
0037551	1	Modulo d'ispezione	250	FEID250RAME	381,300
0037507	1	Modulo analisi fumi e rilievo temperatura	250	FECD250RAME	348,900
0038102	1	Tappo raccogli condensa con spurgo	250	FTRD250RAME	170,900
0037998	1	Supporto murale	250	FSMD250RAME	247,700
0037088	1	Adattatore mono/doppia	250	FAMD250RAME	128,400
0037814	1	Piastra di attraversamento	250	FPAD250RAME	198,600
0037639	1	Fascetta murale	250	FFMD250RAME	55,589
0037669	1	Fascetta murale regolabile	250	FFMDR250RAME	59,149
0037321	1	Collare per tiranti	250	FCT250RAME	55,589
0037846	1	Piastra base con spurgo	250	FPBSD250RAME	197,700
0037751	1	Faldale per tetti piani	250	FFTPD250RAME	190,300
0037703	1	Faldale per tetti inclinati 15 ÷ 25°	250	FFTID250RAME	190,300
0038030	1	Terminale antivento	250	FTAD250RAME	227,100
0037143	1	Cappello cinese	250	FCCD250RAME	154,900
0038134	1	Terminale tronco - conico	250	FTTD250RAME	193,200
0037287	1	Terminale lamellare	250	FCLD250RAME	248,400

COMPONENTI Ø 300, SPESSORE ISOLAMENTO 30 MM

0037373	1	Modulo lineare 1000 mm	300	FDP1300RAME	339,600
0037421	1	Modulo lineare 500 mm	300	FDP2300RAME	201,800
0037469	1	Modulo lineare 250 mm	300	FDP3300RAME	113,800
0037587	1	Modulo dilatatore telescopico	300	FETD300RAME	355,100
0037181	1	Curva a 30°	300	FCD30300RAME	214,900
0037229	1	Curva a 45°	300	FCD45300RAME	217,700
0037953	1	Raccordo Tee a 87°	300	FRTD8300RAME	382,700
0037882	1	Raccordo Tee a 135°	300	FRTD13300RAME	450,300
0037954	1	Raccordo Tee a 87° ridotto a Ø 80	300	FRTD8300RRAME	176,200
0037555	1	Modulo d'ispezione	300	FEID300RAME	419,900
0037511	1	Modulo analisi fumi e rilievo temperatura	300	FECD300RAME	387,400
0038106	1	Tappo raccogli condensa con spurgo	300	FTRD300RAME	186,500
0038002	1	Supporto murale	300	FSMD300RAME	282,400
0037092	1	Adattatore mono/doppia	300	FAMD300RAME	144,200
0037818	1	Piastra di attraversamento	300	FPAD300RAME	234,200
0037643	1	Fascetta murale	300	FFMD300RAME	59,149
0037671	1	Fascetta murale regolabile	300	FFMDR300RAME	83,099
0037325	1	Collare per tiranti	300	FCT300RAME	59,149
0037850	1	Piastra base con spurgo	300	FPBSD300RAME	236,000
0037755	1	Faldale per tetti piani	300	FFTPD300RAME	222,400
0037707	1	Faldale per tetti inclinati 15 ÷ 25°	300	FFTID300RAME	222,400
0038034	1	Terminale antivento	300	FTAD300RAME	269,100
0037145	1	Cappello cinese	300	FCCD300RAME	171,300
0038138	1	Terminale tronco - conico	300	FTTD300RAME	219,800
0037289	1	Terminale lamellare	300	FCLD300RAME	256,300



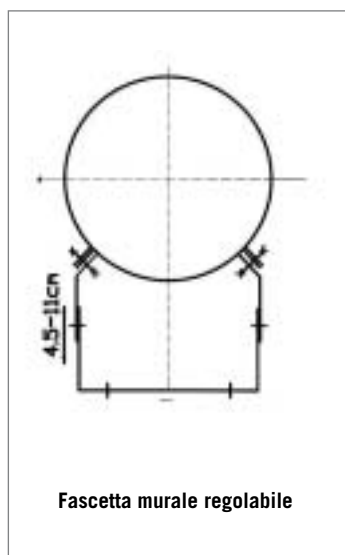
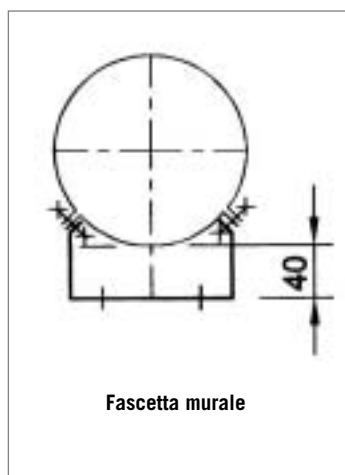
CANNE FUMARIE DOPPIA PARETE RAME

COMPONENTI Ø 250, SPESSORE ISOLAMENTO 50 MM

CODICE	MINIMO VENDITA	DESCRIZIONE	Ø MM	CODICE FORNITORE	€
0037368	1	Modulo lineare 1000 mm	250P	FDP1250PRAME	389,400
0037416	1	Modulo lineare 500 mm	250P	FDP2250PRAME	235,600
0037464	1	Modulo lineare 250 mm	250P	FDP3250PRAME	167,800
0037582	1	Modulo dilatatore telescopico	250P	FETD250PRAME	331,700
0037176	1	Curva a 30°	250P	FCD30250PRAME	242,000
0037224	1	Curva a 45°	250P	FCD45250PRAME	246,000
0037945	1	Raccordo Tee a 87°	250P	FRTD8250PRAME	471,500
0037877	1	Raccordo Tee a 135°	250P	FRTD13250PRAME	591,000
0037550	1	Modulo d'ispezione	250P	FEID250PRAME	447,400
0037506	1	Modulo analisi fumi e rilievo temperatura	250P	FECD250PRAME	422,600
0038101	1	Tappo raccogli condensa con spurgo	250P	FTRD250PRAME	160,600
0037997	1	Supporto murale	250P	FSMD250PRAME	337,900
0037087	1	Adattatore mono/doppia	250P	FAMD250PRAME	157,200
0037813	1	Piastra di attraversamento	250P	FPAD250PRAME	278,900
0037638	1	Fascetta murale	250P	FFMD250PRAME	93,089
0037320	1	Collare per tiranti	250P	FCT250PRAME	93,089
0037845	1	Piastra base con spurgo	250P	FPBSD250PRAME	289,000
0037750	1	Faldale per tetti piani	250P	FFTPD250PRAME	179,100
0037702	1	Faldale per tetti inclinati 15 ÷ 25°	250P	FFTID250PRAME	179,100
0038029	1	Terminale antivento	250P	FTAD250PRAME	286,900
0038133	1	Terminale tronco - conico	250P	FTTD250PRAME	240,400

COMPONENTI Ø 300, SPESSORE ISOLAMENTO 50 MM

0037372	1	Modulo lineare 1000 mm	300P	FDP1300PRAME	449,800
0037420	1	Modulo lineare 500 mm	300P	FDP2300PRAME	271,000
0037468	1	Modulo lineare 250 mm	300P	FDP3300PRAME	189,400
0037586	1	Modulo dilatatore telescopico	300P	FETD300PRAME	384,500
0037180	1	Curva a 30°	300P	FCD30300PRAME	271,000
0037228	1	Curva a 45°	300P	FCD45300PRAME	275,500
0037951	1	Raccordo Tee a 87°	300P	FRTD8300PRAME	543,000
0037881	1	Raccordo Tee a 135°	300P	FRTD13300PRAME	661,000
0037554	1	Modulo d'ispezione	300P	FEID300PRAME	494,700
0037510	1	Modulo analisi fumi e rilievo temperatura	300P	FECD300PRAME	522,000
0038105	1	Tappo raccogli condensa con spurgo	300P	FTRD300PRAME	181,500
0038001	1	Supporto murale	300P	FSMD300PRAME	384,600
0037091	1	Adattatore mono/doppia	300P	FAMD300PRAME	169,200
0037817	1	Piastra di attraversamento	300P	FPAD300PRAME	326,600
0037642	1	Fascetta murale	300P	FFMD300PRAME	108,200
0037324	1	Collare per tiranti	300P	FCT300PRAME	108,200
0037849	1	Piastra base con spurgo	300P	FPBSD300PRAME	322,100
0037754	1	Faldale per tetti piani	300P	FFTPD300PRAME	202,500
0037706	1	Faldale per tetti inclinati 15 ÷ 25°	300P	FFTID300PRAME	202,500
0038033	1	Terminale antivento	300P	FTAD300PRAME	323,800
0038137	1	Terminale tronco - conico	300P	FTTD300PRAME	269,400



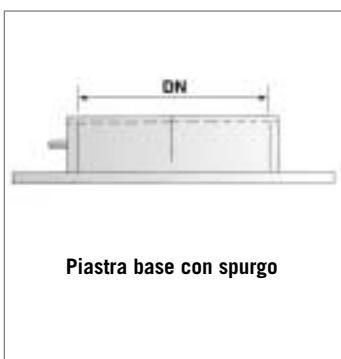
CANNE FUMARIE DOPPIA PARETE RAME

COMPONENTI Ø 350, SPESSORE ISOLAMENTO 50 MM

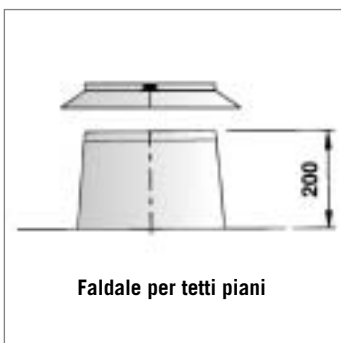
CODICE	MINIMO VENDITA	DESCRIZIONE	Ø MM	CODICE FORNITORE	€
0037375	1	Modulo lineare 1000 mm	350P	FDP1350PRAME	522,000
0037423	1	Modulo lineare 500 mm	350P	FDP2350PRAME	319,800
0037471	1	Modulo lineare 250 mm	350P	FDP3350PRAME	235,000
0037589	1	Modulo dilatatore telescopico	350P	FETD350PRAME	468,200
0037183	1	Curva a 30°	350P	FCD30350PRAME	297,400
0037231	1	Curva a 45°	350P	FCD45350PRAME	302,300
0037956	1	Raccordo Tee a 87°	350P	FRTD8350PRAME	726,000
0037884	1	Raccordo Tee a 135°	350P	FRTD13350PRAME	806,000
0037557	1	Modulo d'ispezione	350P	FEID350PRAME	658,000
0037513	1	Modulo analisi fumi e rilievo temperatura	350P	FECD350PRAME	632,000
0038108	1	Tappo raccogli condensa con spurgo	350P	FTRD350PRAME	212,300
0038004	1	Supporto murale	350P	FSMD350PRAME	462,600
0037094	1	Adattatore mono/doppia	350P	FAMD350PRAME	202,400
0037820	1	Piastra di attraversamento	350P	FPAD350PRAME	380,700
0037645	1	Fascetta murale	350P	FFMD350PRAME	102,400
0037327	1	Collare per tiranti	350P	FCT350PRAME	102,400
0037852	1	Piastra base con spurgo	350P	FPBSD350PRAME	366,300
0037757	1	Faldale per tetti piani	350P	FFTPD350PRAME	227,700
0037709	1	Faldale per tetti inclinati 15 ÷ 25°	350P	FFTID350PRAME	227,700
0038036	1	Terminale antivento	350P	FTAD350PRAME	379,400
0038140	1	Terminale tronco - conico	350P	FTTD350PRAME	315,700

COMPONENTI Ø 400, SPESSORE ISOLAMENTO 50 MM

0037377	1	Modulo lineare 1000 mm	400P	FDP1400PRAME	604,000
0037425	1	Modulo lineare 500 mm	400P	FDP2400PRAME	378,500
0037473	1	Modulo lineare 250 mm	400P	FDP3400PRAME	273,200
0037591	1	Modulo dilatatore telescopico	400P	FETD400PRAME	757,000
0037185	1	Curva a 30°	400P	FCD30400PRAME	333,100
0037233	1	Curva a 45°	400P	FCD45400PRAME	331,500
0037958	1	Raccordo Tee a 87°	400P	FRTD8400PRAME	830,000
0037886	1	Raccordo Tee a 135°	400P	FRTD13400PRAME	987,000
0037559	1	Modulo d'ispezione	400P	FEID400PRAME	760,000
0037515	1	Modulo analisi fumi e rilievo temperatura	400P	FECD400PRAME	739,000
0038110	1	Tappo raccogli condensa con spurgo	400P	FTRD400PRAME	238,600
0038006	1	Supporto murale	400P	FSMD400PRAME	510,000
0037096	1	Adattatore mono/doppia	400P	FAMD400PRAME	221,700
0037822	1	Piastra di attraversamento	400P	FPAD400PRAME	422,600
0037647	1	Fascetta murale	400P	FFMD400PRAME	118,100
0037329	1	Collare per tiranti	400P	FCT400PRAME	118,100
0037854	1	Piastra base con spurgo	400P	FPBSD400PRAME	393,700
0037759	1	Faldale per tetti piani	400P	FFTPD400PRAME	251,000
0037711	1	Faldale per tetti inclinati 15 ÷ 25°	400P	FFTID400PRAME	251,000
0038038	1	Terminale antivento	400P	FTAD400PRAME	441,500
0038142	1	Terminale tronco - conico	400P	FTTD400PRAME	351,200



Piastra base con spurgo



Faldale per tetti piani

Faldale per tetti inclinati
15 ÷ 25°

CANNE FUMARIE DOPPIA PARETE RAME

COMPONENTI Ø 450, SPESSORE ISOLAMENTO 50 MM

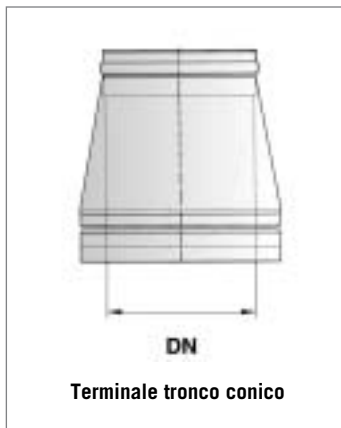
CODICE	MINIMO VENDITA	DESCRIZIONE	Ø MM	CODICE FORNITORE	€
0037379	1	Modulo lineare 1000 mm	450 P	FDP1450PRAME	789,000
0037427	1	Modulo lineare 500 mm	450 P	FDP2450PRAME	484,800
0037475	1	Modulo lineare 250 mm	450 P	FDP3450PRAME	325,200
0037187	1	Curva a 30°	450 P	FCD30450PRAME	407,300
0037235	1	Curva a 45°	450 P	FCD45450PRAME	409,200
0037960	1	Raccordo Tee a 87°	450 P	FRTD8450PRAME	1.104,000
0037888	1	Raccordo Tee a 135°	450 P	FRTD13450PRAME	1.245,000
0037561	1	Modulo d'ispezione	450 P	FEID450PRAME	885,000
0037517	1	Modulo analisi fumi e rilievo temperatura	450 P	FECD450PRAME	851,000
0038112	1	Tappo raccogli condensa con spurgo	450 P	FTRD450PRAME	287,900
0038008	1	Supporto murale	450 P	FSMD450PRAME	583,000
0037098	1	Adattatore mono/doppia	450 P	FAMD450PRAME	263,000
0037824	1	Piastra di attraversamento	450 P	FPAD450PRAME	501,000
0037649	1	Fascetta murale	450 P	FFMD450PRAME	128,000
0037331	1	Collare per tiranti	450 P	FCT450PRAME	128,000
0037856	1	Piastra base con spurgo	450 P	FPBSD450PRAME	442,400
0037761	1	Faldale per tetti piani	450 P	FFTPD450PRAME	276,200
0037713	1	Faldale per tetti inclinati 15 ÷ 25°	450 P	FFTID450PRAME	276,200
0038040	1	Terminale antivento	450 P	FTAD450PRAME	523,000
0038144	1	Terminale tronco - conico	450 P	FTTD450PRAME	430,800

COMPONENTI Ø 500, SPESSORE ISOLAMENTO 50 MM

0037381	1	Modulo lineare 1000 mm	500P	FDP1500PRAME	916,000
0037429	1	Modulo lineare 500 mm	500P	FDP2500PRAME	561,000
0037477	1	Modulo lineare 250 mm	500P	FDP3500PRAME	366,800
0037189	1	Curva a 30°	500P	FCD30500PRAME	437,200
0037237	1	Curva a 45°	500P	FCD45500PRAME	439,200
0037962	1	Raccordo Tee a 87°	500P	FRTD8500PRAME	1.270,000
0037563	1	Modulo d'ispezione	500P	FEID500PRAME	964,000
0037519	1	Modulo analisi fumi e rilievo temperatura	500P	FECD500PRAME	943,000
0038114	1	Tappo raccogli condensa con spurgo	500P	FTRD500PRAME	349,700
0038010	1	Supporto murale	500P	FSMD500PRAME	651,000
0037100	1	Adattatore mono/doppia	500P	FAMD500PRAME	297,400
0037826	1	Piastra di attraversamento	500P	FPAD500PRAME	562,000
0037651	1	Fascetta murale	500P	FFMD500PRAME	135,800
0037333	1	Collare per tiranti	500P	FCT500PRAME	135,800
0037858	1	Piastra base con spurgo	500P	FPBSD500PRAME	508,000
0037763	1	Faldale per tetti piani	500P	FFTPD500PRAME	301,400
0037715	1	Faldale per tetti inclinati 15 ÷ 25°	500P	FFTID500PRAME	301,400
0038042	1	Terminale antivento	500P	FTAD500PRAME	634,000
0038146	1	Terminale tronco - conico	500P	FTTD500PRAME	524,000



Terminale antivento



Terminale tronco conico



Terminale lamellare

CANNE FUMARIE DOPPIA PARETE RAME

COMPONENTI Ø 550, SPESSORE ISOLAMENTO 50 MM

CODICE	MINIMO VENDITA	DESCRIZIONE	Ø MM	CODICE FORNITORE	€
0037383	1	Modulo lineare 1000 mm	550P	FDP1550PRAME	1.060,000
0037431	1	Modulo lineare 500 mm	550P	FDP2550PRAME	644,000
0037479	1	Modulo lineare 250 mm	550P	FDP3550PRAME	403,000
0037191	1	Curva a 30°	550P	FCD30550PRAME	498,900
0037239	1	Curva a 45°	550P	FCD45550PRAME	499,000
0037964	1	Raccordo Tee a 87°	550P	FRTD8550PRAME	1.458,000
0037565	1	Modulo d'ispezione	550P	FEID550PRAME	1.142,000
0037521	1	Modulo analisi fumi e rilievo temperatura	550P	FECD550PRAME	1.098,000
0038116	1	Tappo raccogli condensa con spurgo	550P	FTRD550PRAME	377,800
0038012	1	Supporto murale	550P	FSMD550PRAME	761,000
0037102	1	Adattatore mono/doppia	550P	FAMD550PRAME	321,500
0037828	1	Piastra di attraversamento	550P	FPAD550PRAME	608,000
0037653	1	Fascetta murale	550P	FFMD550PRAME	146,300
0037335	1	Collare per tiranti	550P	FCT550PRAME	146,300
0037860	1	Piastra base con spurgo	550P	FPBSD550PRAME	541,000
0037765	1	Faldale per tetti piani	550P	FFTPD550PRAME	346,400
0037717	1	Faldale per tetti inclinati 15 ÷ 25°	550P	FFTID550PRAME	346,400
0038044	1	Terminale antivento	550P	FTAD550PRAME	764,000
0038148	1	Terminale tronco - conico	550P	FTTD550PRAME	634,000

COMPONENTI Ø 600, SPESSORE ISOLAMENTO 50 MM

0037385	1	Modulo lineare 1000 mm	600P	FDP1600PRAME	1.159,000
0037433	1	Modulo lineare 500 mm	600P	FDP2600PRAME	696,000
0037481	1	Modulo lineare 250 mm	600P	FDP3600PRAME	435,000
0037193	1	Curva a 30°	600P	FCD30600PRAME	532,000
0037241	1	Curva a 45°	600P	FCD45600PRAME	532,000
0037966	1	Raccordo Tee a 87°	600P	FRTD8600PRAME	1.605,000
0037567	1	Modulo d'ispezione	600P	FEID600PRAME	1.220,000
0037523	1	Modulo analisi fumi e rilievo temperatura	600P	FECD600PRAME	1.223,000
0038118	1	Tappo raccogli condensa con spurgo	600P	FTRD600PRAME	429,100
0038014	1	Supporto murale	600P	FSMD600PRAME	830,000
0037104	1	Adattatore mono/doppia	600P	FAMD600PRAME	352,400
0037830	1	Piastra di attraversamento	600P	FPAD600PRAME	657,000
0037655	1	Fascetta murale	600P	FFMD600PRAME	159,500
0037337	1	Collare per tiranti	600P	FCT600PRAME	159,500
0037862	1	Piastra base con spurgo	600P	FPBSD600PRAME	605,000
0037767	1	Faldale per tetti piani	600P	FFTPD600PRAME	449,900
0037719	1	Faldale per tetti inclinati 15 ÷ 25°	600P	FFTID600PRAME	449,900
0038046	1	Terminale antivento	600P	FTAD600PRAME	846,000
0038150	1	Terminale tronco - conico	600P	FTTD600PRAME	688,000

LA VENTILAZIONE

Il marchio delle griglie a norma con passaggi aria dichiarati e certificati secondo norma ISO 5219



ASPIRAZIONE
CANALIZZATA



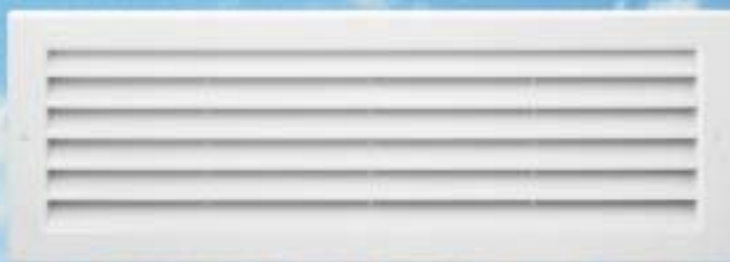
FIRST
CORPORATION
www.firstcor.com

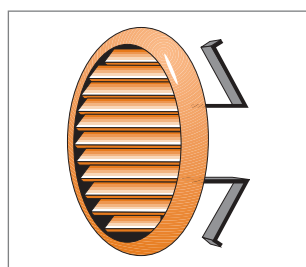
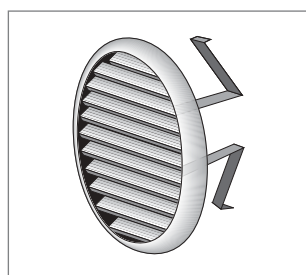
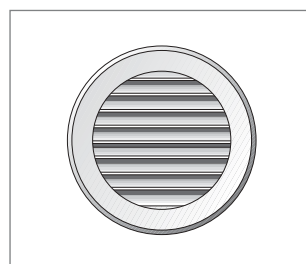


PHONBOX
SILENZIATORE

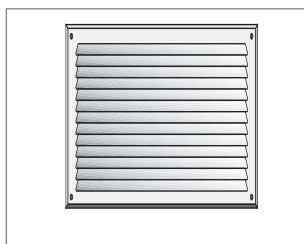
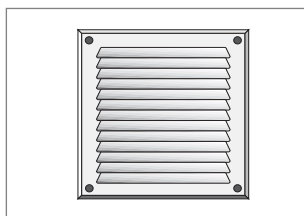
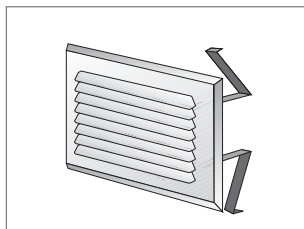
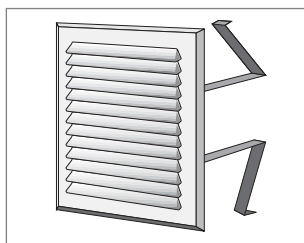
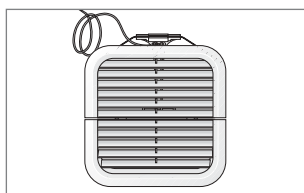
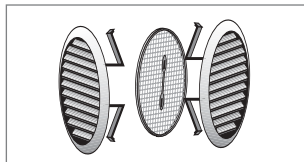
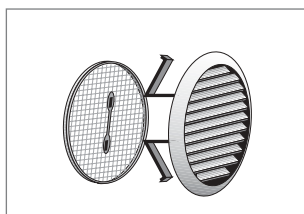


GRIGLIE DI AERAZIONE





LINEA INSONORIZZATA								
PHONOBOX								
CODICE	MINIMO VENDITA	DESCRIZIONE	MIS. MM.	FORO MM.	PASS AIR CM ²	CODICE FORNITORE	€	
0432448	24	Box di isolamento acustico per fori di ventilazione dei muri perimetrali. Confezione termoretraibile	300 x 500 x 230	160	100	PHE160	162,400	
0432447	24		300 x 500 x 230	200	160	PHE200	168,600	
0392069	1	Box di isolamento acustico per fori di ventilazione dei muri perimetrali. Completo di tubo, 2 griglie e tappi protettivi, inscatolato	300 x 500 x 230	160	100	PH160	202,300	
0392170	1		300 x 500 x 230	200	160	PH200	219,100	
LINEA PLASTICA								
GRIGLIE TONDE DA INCASSO								
0164052	60	Griglia tonda con rete. Colore bianco	80	60	20	T63RB	2,194	
0164075	30		96	77	50	T8RB	2,362	
0163979°	20		120	97	70	T10RB	2,518	
0164000°	20		150	121	100	T12RB	2,818	
0164020	40		190	157	135	T16RB	4,389	
0164035	24		224	198	220	T20RB	6,488	
0164043	10		290	240	210	T25RB	11,489	
GRIGLIE TONDE DENTRO/FUORI								
0163034°	36	Griglia pieghevole dentro/fuori, con molla, colore bianco	170	100÷140	125	DF140B	6,260	
0163036	36		186	125÷160	150	DF160B	7,735	
0163039	36	come sopra, con rete	170	100÷140	110	DFR140B	6,896	
0163041	36		186	125÷160	135	DFR160B	8,491	
GRIGLIE TONDE UNIVERSALI CON MOLLA								
0164081°	24	Griglia tonda. Colore bianco	100	40 ÷ 80	40	TU100B	2,602	
0164087°	24		155	80 ÷ 125	100	TU125B	3,298	
0164101°	24		175	125 ÷ 160	135	TU160B	4,317	
0164114	12		235	165 ÷ 220	220	TU200B	5,720	
0164126	20		270	220 ÷ 260	300	TU250B	10,446	
0164164°	24		Griglia tonda con rete. Colore bianco	100	40 ÷ 80	40	TUR100B	2,950
0164173°	24			155	80 ÷ 125	100	TUR125B	3,765
0164189°	24		175	125 ÷ 160	135	TUR160B	4,785	
0164202°	12		235	165 ÷ 220	200	TUR200B	6,260	
0164211	20		270	220 ÷ 260	210	TUR250B	11,717	
0164188°	36		come sopra, linea blister	155	80 ÷ 125	100	TUR125X	5,720
0164201	24			175	125 ÷ 160	135	TUR160X	8,227
0164210	12	235		165 ÷ 220	200	TUR200X	9,714	
0164183°	24	Griglia tonda con rete. Colore ramato.	155	80 ÷ 125	100	TUR125RA	6,248	
0164197°	24		175	125 ÷ 160	135	TUR160RA	8,107	
0164208	12	come sopra, linea blister	235	165 ÷ 220	200	TUR200RA	12,905	
0164199	12		175	125 ÷ 160	135	TUR160RAQ	11,549	
0164209	12		235	165 ÷ 220	200	TUR200RAQ	16,347	



LINEA PLASTICA

GRIGLIE TONDE UNIVERSALI CON MOLLA

CODICE	MINIMO VENDITA	DESCRIZIONE	MIS. MM.	FORO MM.	PASS AIR CM ²	CODICE FORNITORE	€
0164156°	24	Griglia T/U da sovrapporre ad alette diritte con rete	135	80 ÷ 125	100	TUOR125B	3,765
0164159	24	con rete	175	125 ÷ 160	135	TUOR160B	4,785
0164161	12	Colore bianco	235	165 ÷ 220	200	TUOR200B	6,260
0163599°	12	Coppia griglie in busta da sovrapporre.	155	80 ÷ 125	100	KU125B	7,052
0163605°	12	Parte esterna senza rete con alette oblique	175	125 ÷ 160	135	KU16B	9,079
0163609	6	Parte interna con rete ed alette diritte Colore bianco	235	165 ÷ 220	200	KU20B	11,969

GRIGLIE QUADRE DENTRO/FUORI

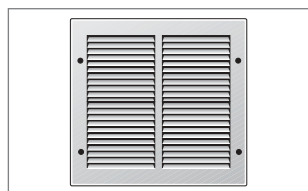
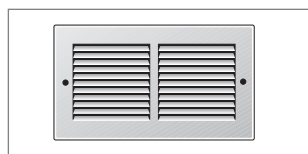
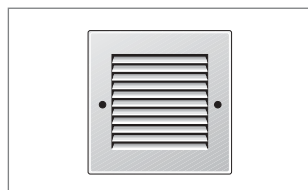
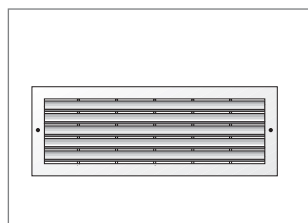
0163038	18	Griglia pieghevole dentro/fuori, con molla, colore bianco	180 x 170	100÷160	155	DF1817B	7,735
0163043	18	come sopra, con rete	180 x 170	100÷160	140	DFR1817B	8,491

GRIGLIE QUADRE E RETTANGOLARI UNIVERSALI CON MOLLE TIPO "A" "B"

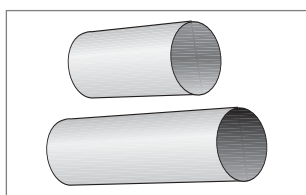
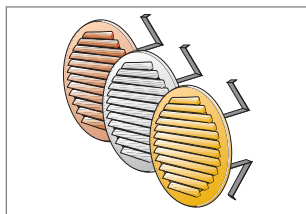
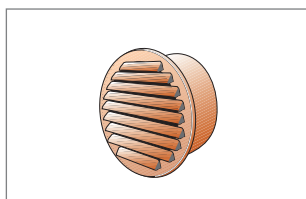
0162903	36	Griglia quadrata. Colore bianco	227 x 227	160 ÷ 200	210	AM2323B	4,629
0162905	12	come sopra, linea blister	227 x 227	160 ÷ 200	210	AM2323X	7,759
0162913	36	Griglia quadrata con rete. Colore bianco	227 x 227	160 ÷ 200	200	AMR2323B	5,397
0162916	12	come sopra, linea blister	227 x 227	160 ÷ 200	200	AMR2323X	8,527
0162982	48	Griglia rettangolare. Colore bianco	183 x 154	100 ÷ 140	100	BM140B	4,185
0162899	36		204 x 230	140 ÷ 200	180	AM200B	4,401
0162984	24	come sopra, linea blister	183 x 154	100 ÷ 140	100	BM140X	5,876
0162902	24		204 x 230	140 ÷ 200	180	AM200X	7,364
0162985°	48	Griglia rettangolare con rete.	183 x 154	100 ÷ 140	100	BMR140B	4,989
0162907	36	Colore bianco	204 x 230	140 ÷ 200	180	AMR200B	5,157
0162917	16		500 x 227	160 ÷ 200	500	AMR5023B	13,288
0162990	24	come sopra, linea blister	183 x 154	100 ÷ 140	100	BMR140X	6,740
0162912	24		204 x 230	140 ÷ 200	180	AMR200X	8,095

GRIGLIE QUADRE E RETTANGOLARI DA APPOGGIO TIPO "A" "B"

0162857	30	Griglia quadrata. Colore bianco	227 x 227		210	A2323B	3,298
0391789	12	come sopra, linea blister	227 x 227		210	A2323X	6,332
0162928°	30	Griglia quadrata con rete. Colore bianco	227 x 227		200	AR2323B	4,161
0162933	12	come sopra, linea blister	227 x 227		200	AR2323X	7,208
0162937	40	Griglia rettangolare	175 x 146		100	B1714B	2,974
0162853	30	Colore bianco	204 x 230		180	A2023B	3,130
0162860	15		500 x 227		530	A5023B	8,527
0162940	24	come sopra, linea blister	175 x 146		100	B1714X	5,241
0162856	24		204 x 230		180	A2023X	6,020
0162991°	40	Griglia rettangolare con rete.	175 x 146		100	BR1714B	3,274
0162918°	30	Colore bianco	204 x 230		160	AR2023B	3,957
0162934	15		500 x 227		500	AR5023B	10,794
0162999	24	come sopra, linea blister	175 x 146		100	BR1714X	5,553
0162927	24		204 x 230		160	AR2023X	6,836


Novità

LINEA PLASTICA							
GRIGLIE QUADRE E RETTANGOLARI DA INCASSO – TIPO “P”							
CODICE	MINIMO VENDITA	DESCRIZIONE	COLORE	MIS. MM.	PASS. AIR CM ²	CODICE FORNITORE	€
0163902	30	Griglia rettangolare con rete	370 x 130	336 x 96	225	PR3713B	7,603
0163898	20	Colore bianco	706 x 130	672 x 96	450	PLR7013B	17,462
0163861	30		380 x 230	335 x 190	450	PAR3823B	17,462
0163805	30		254 x 108	230 x 84	80	P25R2510B	5,720
0163815	40		305 x 60	282 x 40	32	P30R306B	6,260
LINEA METALLO							
GRIGLIE QUADRATE E RETTANGOLARI IN METALLO DA SOVRAPPORRE							
0162193	10	Griglia quadrata in lamiera con rete.		140 x 140	40	GL10RB	6,884
0162257	10	Colore bianco		240 x 240	80	GL24RB	17,702
0162481	10	Griglia quadrata in rame con rete		140 x 140	40	GRA10R	12,713
0162500	10	Spess. mm 5.		240 x 240	80	GRA24R	30,103
0162240	10	Griglia rettangolare in lamiera con rete.		240 x 140	80	GL20RB	12,293
0162288	10	Spess. mm 5.		340 x 140	120	GL30RB	14,992
0162313	5	Colore bianco		440 x 140	160	GL4014RB	22,895
0162303	5			340 x 240	255	GL3424RB	28,484
0162335	5			440 x 240	285	GL4424RB	41,953
0162495	10	Griglia rettangolare in rame con rete		240 x 140	80	GRA20R	20,652
0162509	10	Spess. mm 5.		340 x 140	120	GRA30R	25,342
0162516	10			440 x 140	160	GRA4014R	40,046
0162513	5			340 x 240	255	GRA3424R	49,881
0162522	5			440 x 240	285	GRA4424R	70,102
GRIGLIE QUADRATE E RETTANGOLARI IN RAME/ALUZINK/INOX							
0162751	10	Griglia rettangolare	aluzinik	193 x 165	125	LB1916ZK	12,497
0162750	10		rame	193 x 165	125	LB1916RA	18,218
0162749	10		inox	193 x 165	125	LB1916IN	15,615
0162773	10	Griglia rettangolare, con rete	aluzinik	193 x 165	115	LBR1916ZK	12,881
0162771	10		rame	193 x 165	115	LBR1916RA	18,674
0162769	10		inox	193 x 165	115	LBR1916IN	15,999
0162722	10	Griglia quadrata	aluzinik	228 x 228	220	LA2323ZK	14,824
0162721	10		rame	228 x 228	220	LA2323RA	25,486
0162720	10		inox	228 x 228	220	LA2323IN	21,852
0162744	10	Griglia quadrata, con rete	aluzinik	228 x 228	210	LAR2323ZK	15,231
0162742	10		rame	228 x 228	210	LAR2323RA	25,954
0162740	10		inox	228 x 228	210	LAR2323IN	22,248
GRIGLIE TONDE IN METALLO DA INCASSO CON IMBOCCO IN PLASTICA							
CODICE	MINIMO VENDITA	DESCRIZIONE	MIS. MM.	FORO MM.	PASS. AIR CM ²	CODICE FORNITORE	€
0447623	18	Griglia tonda in rame con imbocco e rete	100	80	21,5	GTRP80R	11,034
0447624	30	in plastica	125	90	36	GTRP100R	12,953
0447625	24		150	115	58,7	GTRP125R	14,272
0447626	24		175	135	73,5	GTRP140R	20,149
0447627	24		175	145	105	GTRP150R	20,880
0447628	18		230	188	157	GTRP200R	27,345



LINEA METALLO

GRIGLIE TONDE IN METALLO DA INCASSO

CODICE	MINIMO VENDITA	DESCRIZIONE	MIS. MM.	FORO MM.	PASS AIR CM ²	CODICE FORNITORE	€
0162674°	18	Griglia tonda in rame con rete	100	80	28	GTR80R	12,917
0162661	30		125	90	46	GTR100R	15,111
0162664	24		150	115	65	GTR125R	16,827
0162667	24		175	135	93	GTR140R	23,711
0162669	24		175	145	105	GTR150R	26,194
0162672	18		230	188	202	GTR200R	32,118

GRIGLIE TONDE UNIVERSALI IN METALLO CON MOLLE

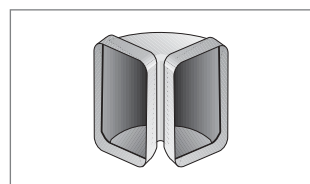
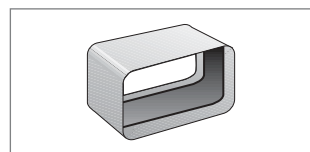
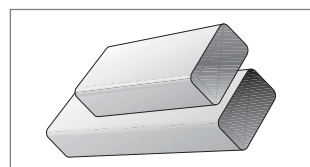
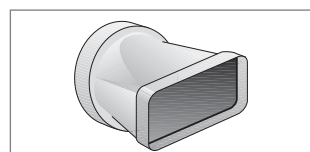
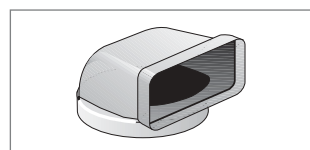
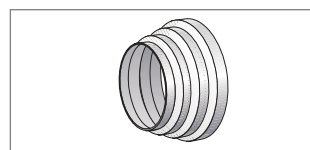
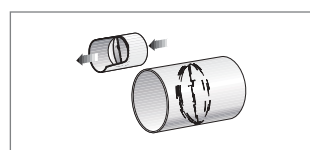
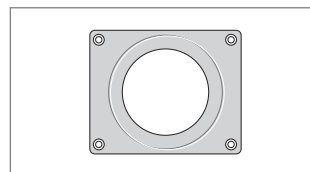
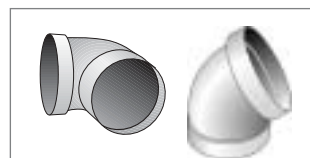
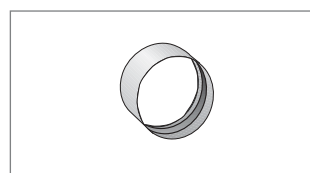
0162557°	36	Griglia tonda in rame con molla	150	80 ÷ 140	65	GRATU125	21,276
0162563	24		175	125 ÷ 160	105	GRATU160	25,306
0162569	12		230	160 ÷ 220	200	GRATU200	34,601
0162559°	36	Griglia tonda in rame con molla, con rete	150	80 ÷ 140	65	GRATU125R	24,394
0162565°	24		175	125 ÷ 160	105	GRATU160R	28,304
0162571	12		230	160 ÷ 220	200	GRATU200R	37,695

GRIGLIE IN ALLUMINIO PER CLIMATIZZAZIONE

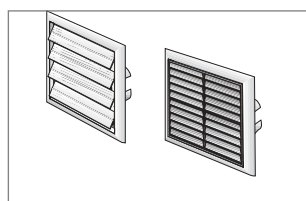
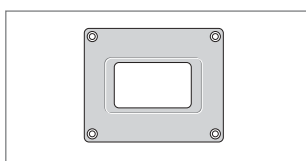
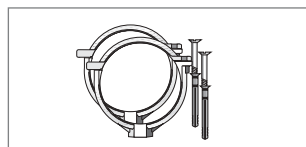
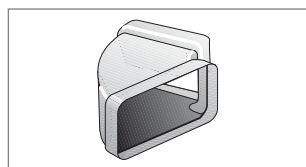
CODICE	MINIMO VENDITA	DESCRIZIONE	DIMENSIONI INTERNE MM	CODICE FORNITORE	€
0404182	1	Bocchetta di mandata in alluminio anodizzato con doppio filare di alette verticali e orizzontali orientabili singolarmente	200 x 100	GM2V2010AL	23,015
0404184	1		300 x 100	GM2V3010AL	29,396
0404187	1		300 x 150	GM2V3015AL	35,141
0404188	1		300 x 200	GM2V3020AL	42,109
0404189	1		400 x 150	GM2V4015AL	42,613
0404190	1		400 x 200	GM2V4020AL	48,130
0404191	1		500 x 150	GM2V5015AL	48,130
0404192	1		500 x 200	GM2V5020AL	55,470
0404193	1	Plenum in lamiera zincata	300 x 150 imbocco Ø 150	PL3015150	51,956
0404194	1		400 x 150 imbocco Ø 150	PL4015150	62,570
0404195	1		300 x 200 imbocco Ø 200	PL3020200	54,103
0404196	1		400 x 200 imbocco Ø 200	PL4020200	72,105
0404197	1	Serranda di taratura da montare all'interno della bocchetta, comandabile tramite cacciavite	200 x 100	ST2010	13,037
0404198	1		300 x 100	ST3010	15,363
0404199	1		300 x 150	ST3015	17,498
0404200	1		300 x 200	ST3020	19,549
0404201	1		400 x 150	ST4015	20,640
0404202	1		400 x 200	ST4020	23,651
0404203	1		500 x 150	ST5015	23,927
0404204	1		500 x 200	ST5020	26,565

SISTEMA DI AERAZIONE CANALIZZATA

CODICE	MINIMO VENDITA	DESCRIZIONE	MISURA MM	CODICE FORNITORE	€
0162823°	8	Tubo di aerazione in barre da metri 1. Colore bianco.	Ø 100	CTR1100B	8,539
0162826	5		Ø 125	CTR1125B	10,602
0162822°	8	come sopra, in barre da metri 1,5	Ø 100	CTR100B	12,809
0162827	5		Ø 125	CTR125B	15,567
0264834	4	Giunto flessibile	Ø 100	CGF100B	24,934
0264836	4	Colore bianco.	Ø 125	CGF125B	39,279



SISTEMA DI AERAZIONE CANALIZZATA					
CODICE	MINIMO VENDITA	DESCRIZIONE	MISURA MM	CODICE FORNITORE	€
0164276°	12	Giunto per tubo.	Ø 100	CG100B	2,062
0164279	14	Colore bianco.	Ø 125	CG125B	2,350
0162784°	8	Curva FF 90°. Colore bianco.	Ø 100	CCR100B	4,269
0162787	8		Ø 125	CCR125B	5,553
0264835	8	Curva FF 45°. Colore bianco.	Ø 100	CCR10045B	6,740
	8		Ø 125	CCR12545B	
0162798	12	Copriforo per tubo tondo Ø 100-125. Colore bianco.	100 ÷ 125	CF1916100B	1,619
0163029	6	Canotto Ø 100 con valvola antiritorno, lunghezza mm 150	Ø 100	CVL100B	9,127
0162812°	10	Cono di riduzione M/F Ø mm 100-125 per tubo non bicchierato, lunghezza mm 60.	100 ÷ 125	CRC96B	2,554
0162809°	10	Cono di riduzione M/F Ø mm 100-125 con attacco tramite giunto per "CG100", lunghezza mm 60.	100 ÷ 125	CRC125B	2,554
0162803°	10	Curva verticale rettangolare Colore bianco	Ø 100 ÷ 120 x 60	CGV126B	3,226
0162806	f		Ø 125 ÷ 150 x 70	CGV157B	4,389
0164284°	9	Giunto orizzontale rettangolare Colore bianco	Ø 100 ÷ 120 x 60	CG0112B	3,358
0164287	6		Ø 125 ÷ 150 x 70	CG0157B	4,209
0162815°	12	Tubo rettangolare in barre da metri 1	120 x 60	CT1126B	9,343
0162818	8	Colore bianco	150 x 70	CT1157B	10,962
0162819°	12	come sopra, in barre da metri 1,5	120 x 60	CT126B	14,020
0162820°	8		150 x 70	CT157B	16,071
0164280°	20	Giunto per tubo di aerazione rettangolare	120 x 60	CG126B	2,134
0164283	20	Colore bianco	150 x 70	CG157B	2,674
0162788°	6	Curva verticale per tubo rettangolare	120 x 60	CCV126B	3,226
0162791	6	Colore bianco	150 x 70	CCV157B	4,389



SISTEMA DI AERAZIONE CANALIZZATA

CODICE	MINIMO VENDITA	DESCRIZIONE	MISURA MM	CODICE FORNITORE	€
0162780°	10	Curva orizzontale per tubo rettangolare	120 x 60	CC0126B	3,873
0162783	10	Colore bianco	150 x 70	CC0157B	5,265
0163957	24	2 staffe fermatubo con viti 5x45 e tasselli nylon	Ø 100	STV2100B	2,494
0163959	12		Ø 125	STV2125B	2,782
0162801	12	Copriforo mm. 190 x 160 per tubo rettangolare da mm 120 x 60 e mm 150 x 70. Colore bianco	Ø 190 x160	CF1916126B	1,619
0163960°	24	2 staffe fermatubo con viti 5x45 e tasselli nylon	120 x 60	STV2126B	2,782
0163962	12		150 x 70	STV2157B	2,926
0163963	12	Griglia da sovrapporre in plastica mm 180 x 180 con alette a gravità e imbocco universale per tubi: Ø 100/125 - 120x60 150x70. Colore bianco	Ø 100-125	SU1818B	8,335
0163455	12	Griglia da sovrapporre in plastica mm 180 x 180 con alette fisse e imbocco universale per tubi: Ø 100/125 - 120x60 150x70. Colore bianco	Ø 100-125	GU1818B	9,786

ASPIRATORI ELETTRICI

CODICE	MINIMO VENDITA	DESCRIZIONE	FORO MM.	CODICE FORNITORE	€
0164352°	2	Aspiratore elettrico assiale per cappe e canalizzazione, può essere raccordato al tubo della canalizzazione Ø 100 o 120 tensione di alimentazione a 50 Hz - 220V potenza assorbita 30W	100÷120	AS1012X	53,575
0164350	2	Aspiratore elettrico, portata m ³ /h 150, alimentazione 220V, potenza assorbita 20W	96	AEMINOR	30,715

ASPIRATORI ELICOIDALI

CODICE	MINIMO VENDITA	DESCRIZIONE	PORTATA M ³ /H	MIS. MM.	CODICE FORNITORE	€
0164328°	2	Aspiratore elicoidale completamente incassabile a muro con sistema a grip, alimentazione 220V	98	140	AA10E	34,805
0164336	2		190	170	AA12E	43,992
0164326°	2	Aspiratore elicoidale cilindrico per installazione all'interno di tubi rigidi o flessibili, alimentazione 220V	98	97	AA100T	32,178
0164334	2		190	118	AA125T	43,668



ASPIRATORI ELICOIDALI

CODICE	MINIMO VENDITA	DESCRIZIONE	PORTATA M ³ /H	MIS. MM.	CODICE FORNITORE	€
0164329°	2	Aspiratore elicoidale con griglia fissa, alimentazione 220V	85	164 x 154	AA10F	48,993
0164337	2		130	184 x 174	AA12F	61,071
0164342	2		230	230 x 200	AA15F	114,000
0164330	2	Aspiratore elicoidale con griglia fissa e interruttore a tirante, alimentazione 220V	85	164 x 154	AA10FS	68,291
0164338	2		130	184 x 174	AA12FS	80,501
0164343	2		230	230 x 200	AA15FS	125,000

ASPIRATORI ELICOIDALI

0164331°	2	Aspiratore elicoidale a serranda	85	164 x 154	AA10G	92,974
0164339	2	automatica comandata elettricamente, alimentazione 220V	130	184 x 174	AA12G	108,300
0164344	2		230	230 x 200	AA15G	178,600

ASPIRATORI CENTRIFUGHI

0164327	2	Aspiratore centrifugo, alimentazione 220V	90	230 x 230	AA10C	103,700
0164335	2		165	266 x 266	AA12C	150,400
0164341	2		260	266 x 266	AA15C	172,000

AERATORI IN SIMILVETRO

0162877	6	Aeratore per finestra		120	AE120	12,917
0162880	6			160	AE160	18,026
0162883	6			200	AE200	23,183

PRODOTTI VARI

CODICE	MINIMO VENDITA	DESCRIZIONE	MIS. MM.	CODICE FORNITORE	€
0164312	1	Lavello bianco in materiale plastico antiurto completo di griglietta di scarico in acciaio inox, attacco per sifone, raccordo troppo pieno, retina in plastica fermarifiuti, tappo con guarnizione siliconica, tasselli e staffe per il fissaggio a parete, griglia superiore per appoggio e portasapone Misure vasca 480 x 320 x 210 mm	550 x 390 x 310	LAVPL	64,669
0164311°	1	Guaina di isolamento acustico per wc e bidet sospesi	420 x 490 x 5	ISOSANS	6,596
0164310	1	Guaina di isolamento acustico per lavabi	882 x 278 x 5	ISOSANL	5,517

DESIGN, TECNOLOGIA E QUALITA' IN PERFETTO EQUILIBRIO

Cappa
Mailbox



Le cappe Faber coniugano qualità costruttiva, design innovativo e tecnologie evolute che assicurano il comfort. Mailbox abbina l'efficacia e il silenzio dell'aspirazione perimetrale ad un'estetica di tendenza.

Il design raffinato e l'inconfondibile superficie aspirante inclinata che libera lo spazio sopra il piano cottura donano personalità ad ogni cucina.

www.faberspa.com



 **FABER**
CAMBIAMO L'ARIA IN COMFORT



CAPPE			
DCH27 MAILBOX			
CODICE	DESCRIZIONE	CODICE FORNITORE	€
0287581	DCH27 MAILBOX PRO - Finitura in acciaio inox, larghezza 900 mm, comandi elettronici, faretto alogeni 3 x 20 W, filtri autoportanti lavabili in lavastoviglie, uscita aria Ø 150/120. Capacita' aspirazione max 650 m ³ /h (int. 920 m ³ /h)	630005752	1.583,000
0287605	Telecomando 2 5T	620000137	47,517
0287583	H37 - Cartuccia carbone attivo	6093049	32,689
DCH26 COMPACT			
0287580	DCH26 COMPACT HIP - Finitura in acciaio inox, larghezza 600 mm, comandi elettromeccanici, faretto alogeni 2 x 20 W, filtri autoportanti lavabili in lavastoviglie, uscita aria Ø 150/120. Capacita' aspirazione max 620 m ³ /h	630005751	720,000
0287599	Kit camino superiore SS	620000016	75,162
0287583	H37 - Cartuccia carbone attivo	6093049	32,689
DCH19			
0287560	DCH19 HIP SS/V19A ELN - Finitura in acciaio inox e vetro, larghezza 900 mm, comandi elettronici, faretto alogeni 2 x 20 W, filtri autoportanti lavabili in lavastoviglie, uscita aria Ø 150/120. Capacita' aspirazione max 550 m ³ /h (int. 660 m ³ /h)	630003905	1.081,000
0287600	Kit camino superiore	620000030	94,825
0287605	Telecomando 2 5T	620000137	47,517
0287585	Cartuccia carbone attivo	6093195	28,413
DCH22			
0287553	DCH22 SS/V19A - Finitura in acciaio inox, larghezza 900 mm, comandi elettromeccanici, faretto alogeni 2 x 20 W, filtri autoportanti lavabili in lavastoviglie, uscita aria Ø 150/120. Capacita' aspirazione max 440 m ³ /h	630003719	651,000
0287586	Kit camino superiore SS	6097261	94,720
0287585	Cartuccia carbone attivo	6093195	28,413
DCH25			
0287578	DCH25 SS16A - Finitura in acciaio inox, larghezza 600 mm, comandi elettromeccanici, lampade incandescenza 2 x 40 W, filtri autoportanti lavabili in lavastoviglie, uscita aria Ø 150/120. Capacita' aspirazione max 440 m ³ /h	630005749	468,600
0287579	DCH25 SS19A - come sopra, ma larghezza 900 mm	630005750	564,000
0287586	Kit camino superiore SS	6097261	94,720
0287585	Cartuccia carbone attivo	6093195	28,413



CAPPE			
DCH20			
CODICE	DESCRIZIONE	CODICE FORNITORE	€
0287561	DCH20 SS26A - Finitura in acciaio inox, larghezza 600 mm, comandi elettromeccanici, lampade incandescenza 2 x 40 W, filtri autoportanti lavabili in lavastoviglie, uscita aria Ø 150/120 Capacita' aspirazione max 380 m ³ /h	630003906	272,300
0287562	DCH20 SS29A - come sopra, ma larghezza 900 mm	630003907	318,100
0287582	Cartuccia carbone attivo (ordinare 2 pezzi)	6093043	11,375
DCH24			
0287571	DCH24 SS16A - Finitura in acciaio inox, larghezza 600 mm, comandi elettromeccanici, lampade incandescenza 2 x 40 W, filtri autoportanti lavabili in lavastoviglie, uscita aria Ø 150/120. Capacita' aspirazione max 450 m ³ /h	630005363	307,100
0287572	DCH24 SS19A - come sopra, ma larghezza 900 mm	630005364	333,500
0287599	Kit camino superiore SS	620000016	75,162
0287583	Cartuccia carbone attivo	6093049	32,689
DCH23			
0287554	DCH23 HIP SS16A - Finitura in acciaio inox, larghezza 600 mm, comandi elettromeccanici, lampade incandescenza 2 x 40 W, filtri autoportanti lavabili in lavastoviglie, uscita aria Ø 150/120. Capacita' aspirazione max 750 m ³ /h	630003720	437,700
0287555	DCH23 HIP SS19A - come sopra, ma larghezza 900 mm	630003721	468,300
0287601	Kit camino superiore SS	620000107	67,707
0287583	Cartuccia carbone attivo	6093049	32,689
DCH11			
0287556	DCH11 SS16A - Finitura in acciaio inox, larghezza 600 mm, comandi elettromeccanici, lampade incandescenza 2 x 40 W, filtri autoportanti lavabili in lavastoviglie, uscita aria Ø 150/120. Capacita' aspirazione max 450 m ³ /h	630003722	363,500
0287557	DCH11 SS19A - come sopra, ma larghezza 900 mm	630003833	407,000
0287602	Kit camino superiore SS	620000108	99,086
0287583	Cartuccia carbone attivo	6093049	32,689
DCH01			
0287551	DCH01 SS16A - Finitura in acciaio inox, larghezza 600 mm, comandi elettromeccanici, lampade incandescenza 2 x 40 W, filtri autoportanti lavabili in lavastoviglie, uscita aria Ø 150/120. Capacita' aspirazione max 450 m ³ /h	630001958	442,500
0287552	DCH01 SS19A - come sopra, ma larghezza 900 mm	630001959	532,000
0287590	Kit camino	6097507	110,000
0287597	Kit 2 griglie ripiano per larghezza 600 mm	6099977	52,475
0287598	Kit 2 griglie ripiano per larghezza 900 mm	6099978	64,882
0287594	Kit fissaggio a muro 2 griglie SS	6099974	28,209
0287583	Cartuccia carbone attivo	6093049	32,689



CAPPE			
DCH10			
CODICE	DESCRIZIONE	CODICE FORNITORE	€
0287558	DCH10 SS16A - Finitura in acciaio inox, larghezza 600 mm, comandi elettromeccanici, lampade incandescenza 2 x 40 W, filtri autoportanti lavabili in lavastoviglie, uscita aria Ø 150/120. Capacita' aspirazione max 450 m ³ /h	630003834	363,500
0287559	DCH10 SS19A - come sopra, ma larghezza 900 mm	630003835	403,000
0287603	Kit camino superiore SS	620000109	93,575
0287583	Cartuccia carbone attivo (ordinare 2 pezzi)	6093049	32,689
TCH02			
0287539	TCH02 SS16A - Finitura in acciaio inox, larghezza 600 mm, comandi elettromeccanici, 1 motore, lampade incandescenza 2 x 40 W, filtri metallici lavabili in lavastoviglie, uscita aria Ø 150/120. Capacita' aspirazione max 240 m ³ /h	6300262	188,600
0287540	TCH02 WH16A - come sopra, colore bianco	6300263	172,500
0287541	TCH02 BK16A - come sopra, colore nero	6300264	172,500
0287542	TCH02 SS19A - come sopra, larghezza 900, acciaio	6300265	214,400
0287543	TCH02 WH19A - come sopra, larghezza 900, colore bianco	6300266	194,900
0287544	TCH02 BK19A - come sopra, larghezza 900, colore nero	6300267	194,900
0287545	TCH02 SS26A - come sopra, larghezza 600 mm, acciaio, 2 motori Capacita' aspirazione max 440 m ³ /h	6300270	300,300
0287546	TCH02 SS29A - come sopra, larghezza 900 mm, acciaio, 2 motori Capacita' aspirazione max 440 m ³ /h	6300273	342,400
0287587	Kit camino, per larghezza 600, acciaio	6097500	101,600
0287588	Kit camino, per larghezza 600, bianco	6097501	62,069
0287589	Kit camino, per larghezza 600, nero	6097502	62,069
0287591	Kit camino, per larghezza 900, acciaio	6097511	118,500
0287592	Kit camino, per larghezza 900, bianco	6097512	64,882
0287593	Kit camino, per larghezza 900, nero	6097513	64,882
0287595	Kit 2 griglie ripiano per larghezza 600 mm	6099975	52,475
0287596	Kit 2 griglie ripiano per larghezza 900 mm	6099976	64,882
0287594	Kit fissaggio a muro 2 griglie SS	6099974	28,209
0287582	Cartuccia carbone attivo (ordinare 1 pezzo per 1 motore, 2 pezzi per 2 motori)	6093043	11,375
TCH05			
0287563	TCH05 SS16A - Finitura in acciaio inox, larghezza 600 mm, comandi elettromeccanici, lampade incandescenza 2 x 40 W, filtri metallici lavabili in lavastoviglie, uscita aria Ø 120/100. Capacita' aspirazione max 210 m ³ /h	630004068	162,900
0287564	TCH05 SS19A - come sopra, ma larghezza 900 mm	630004070	190,000
0287582	Cartuccia carbone attivo	6093043	11,375



CAPPE			
TCH04			
CODICE	DESCRIZIONE	CODICE FORNITORE	€
0287573	TCH04 SS16A - Finitura in acciaio inox, larghezza 600 mm, comandi elettromeccanici, 1 motore, lampade incandescenza 2 x 40 W, filtro sintetico, uscita aria Ø 120/100. Capacita' asp. max 180 m ³ /h	630005744	110,400
0287565	TCH04 WH16A - come sopra, colore bianco	630004075	100,300
0287567	TCH04 BK16A - come sopra, colore nero	630004077	100,300
0287574	TCH04 SS18A - come sopra, larghezza 800, acciaio	630005745	117,600
0287576	TCH04 WH18A - come sopra, larghezza 800, colore bianco	630005747	105,600
0287577	TCH04 BK18A - come sopra, larghezza 800, colore nero	630005748	105,600
0287575	TCH04 SS19A - come sopra, larghezza 900, acciaio	630005746	120,000
0287566	TCH04 WH19A - come sopra, larghezza 900, colore bianco	630004076	108,600
0287568	TCH04 BK19A - come sopra, larghezza 900, colore nero	630004078	108,600
0287582	Cartuccia carbone attivo	6093043	11,375
0287606	Confezione filtro sintetico (da utilizzare per il ricambio)	620000402	16,630



PCH00			
0287547	PCH00 AM26A - Finitura in alluminio metallizzato, larghezza 600 mm, comandi elettromeccanici, lampade incandescenza 2 x 40 W, filtri metallici lavabili in lavastoviglie, uscita aria Ø 120. Capacita' aspirazione max 370 m ³ /h	6300390	203,300
0287548	PCH00 AM29A - come sopra, ma larghezza 900 mm	6300391	223,900
0287582	Cartuccia carbone attivo (ordinare 2 pezzi)	6093043	11,375



ICH00			
0287549	ICH00 HIP SS15.2 - Finitura in acciaio inox, larghezza 520 mm, comandi elettromeccanici, faretto alogeni 2 x 20 W, filtri autoportanti lavabili in lavastoviglie, uscita aria Ø 120. Capacita' aspirazione max 440 m ³ /h	6300400	255,500
0287550	ICH00 HIP SS17.0 - come sopra, ma larghezza 700 mm	6300401	271,300
0287584	Cartuccia carbone attivo	6093057	24,151



CCH01			
0287569	CCH01 WB19A C1/AG - Finitura bianco con trave C1 Alder grezza, larghezza 900 mm, comandi elettromeccanici, lampade incandescenza 2 x 40 W, filtri autoportanti lavabili in lavastoviglie, uscita aria Ø 150/120. Capacita' aspirazione max 450 m ³ /h	630004968	513,000
0287570	CCH01 WB19A C1/N - come sopra, ma con trave noce	630004969	561,000
0287583	Cartuccia carbone attivo	6093049	32,689



SALVIETTE PULIZIA CLIN & CLIN				
CODICE	MINIMO VENDITA	DESCRIZIONE	CODICE FORNITORE	€
0287604	30	E' l'innovativo trattamento proposto da Faber per la pulizia, la protezione e la brillantezza delle superfici in acciaio inox. Si presenta in pratiche salviette usa e getta, comode e facili da usare, che contengono la giusta dose di detergente protettivo. Pulisce perché rimuove facilmente lo sporco depositato. Protegge perché rilascia un film antiaderente protettivo che si fissa sulla superficie. Sicuro a contatto con gli alimenti. ASTUCCIO DA 5 PEZZI	620000112	8,945



ASPIRATORI				
CODICE	MINIMO VENDITA	DESCRIZIONE	CODICE FORNITORE	€
0287607	6	M100 - Aspiratore a muro, in ABS di colore bianco, protezione contro gli spruzzi, d'acqua IP 44, capacità di aspirazione 90 m ³ /h	6300070	43,199
0287609	6	M120 - come sopra, capacità di aspirazione 165 m ³ /h	6300072	50,503
0287608	6	M100T - Aspiratore a muro, con timer spegnimento ritardato, in ABS di colore bianco, protezione contro gli spruzzi d'acqua IP 44, capacità di aspirazione 90 m ³ /h	6300071	62,236
0287610	6	M120T - come sopra, capacità di aspirazione 165 m ³ /h	6300073	69,551
0287611	6	M150T - come sopra, capacità di aspirazione 300 m ³ /h	6300075	76,855
0287612	6	W100PS - Aspiratore a finestra, con timer spegnimento ritardato, in ABS di colore bianco, protezione contro la pioggia verticale IP 43, capacità di aspirazione 85 m ³ /h	6300078	81,258
0287613	6	W120PS - come sopra, capacità di aspirazione 140 m ³ /h	6300079	92,239



DEUMIDIFICATORI				
0287631	1	Deumidificatore HIGRO DH 800. Capacità di deumidificazione: 16 litri/24h, portata aria 148 m ³ /h, refrigerante ecologico R134A, filtro antipolvere lavabile	6300007	400,100
0287632	1	Deumidificatore HIGRO DH 1000 DUAL. Versione combinata con termoventilatore. Capacità di deumidificazione 16 litri/24h, portata aria 148 m ³ /h, refrigerante ecologico R134A, filtro antipolvere lavabile	6300009	474,700
0287633	1	Deumidificatore HIGRO DM 500. Capacità di deumidificazione 10 litri/24h, portata d'aria 160 m ³ /h, refrigerante ecologico R134A	610000003	295,700
0287634	1	HIGRO DM 600 - come sopra, capacità di deumidificazione 12 litri/24h	610000004	329,300





ACCESSORI ESTETICI DI USCITA ARIA

CODICE	MINIMO VENDITA	DESCRIZIONE	CODICE FORNITORE	€
0287614	10	Tubo rettangolare TR 1500 (220 x 60 x 1500 mm)	6098000	37,512
0287628	10	Tubo circolare TC1000 1000 x Ø 125 mm	6098020	17,305
0287621	10	Tubo flessibile circolare TCF 130 Ø 127 mm	6098009	12,126
0287615	10	Raccordo RCR rettangolare 52,5 x 226 x 60 mm	6098001	6,210
0287616	10	Raccordo RRC rettangolare/circolare 226 x 260 x 60 x Ø125 mm	6098002	14,429
0287617	10	Raccordo RPR a parete rettangolare 264 x 98 - 60 x 225 mm	6098003	6,349
0287624	10	Griglia GRE rettangolare esterna 226 x 80 x 60 x 50 x 246 mm	6098012	6,922
0287623	10	Griglia GDC direzionata esterna circolare fissa 90 x 226 x 161 x 60 Ø 125 mm	6098011	4,033



ACCESSORI ESTETICI DI USCITA ARIA				
CODICE	MINIMO VENDITA	DESCRIZIONE	CODICE FORNITORE	€
0287622	10	Riduttore RC circolare Ø 125 – Ø 100 mm	6098010	2,608
0287618	10	Curva CRCV rettangolare/circolare 90° verticale reversibile 226 x 161 x 60 x 90 x Ø 125 mm	6098005	10,968
0287619	10	Curva CRV rettangolare/verticale 90° 226 x 105 x 60 mm	6098006	8,664
0287620	10	Curva CRO rettangolare/orizzontale 90°	6098007	16,732
0287626	10	Curva CRCO rettangolare/circolare a 90° orizzontale reversibile	6098016	28,859
0287627	10	Curva CC circolare 90° Ø 124,5 x 132,5 x 205 mm	6098017	11,540
0287629	10	FR 2 flange di rifinitura Ø 150/Ø 126 x 12 mm	6098023	5,764
0287630	10	Flangia 100 Ø 100 x Ø 130 x 30 mm può essere utilizzata insieme alla curva CRCV 90 per il collegamento con una tubazione di Ø100 mm	6098025	4,618
0287625	10	Fascetta FRF rettangolare fermatubo 255/223 mm	6098013	8,372



DIVISIONE
TERMOREGOLAZIONE
E SICUREZZA GAS




CRONOTERMOSTATI ELETTRONICI DA PARETE

CODICE	MINIMO VENDITA	DESCRIZIONE	COLORE	CODICE FORNIT.	U.M.	€
0337459°	1	Cronotermostato digitale settimanale serie ZEFIRO	Bianco	040364	NR	146,800
0337458	1	- Alim. 3V - Programmazione ogni 30' - Temperatura regolabile ogni 0,5 °C - Funzionamento intelligente (anticipo) - Programa vacanze - 1CR CR022A	Antracite	040359	NR	146,800
0168156°	1	Cronotermostato digitale settimanale serie serie	Bianco	040377	NR	157,400
0168157°	1	UP&DOWN - COMPACT - 10 livelli di temperatura - alim. 3V - 1CR CR018A	Antracite	040378	NR	157,400
0168078	1	Cronotermostato digitale settimanale serie SLIM -	Bianco	040247	NR	142,500
0168077	1	Alim. 3V - Programmazione ogni 30' - Temperatura regolabile ogni 0,5 °C - Funzionamento intelligente (anticipo) - Programa vacanze - spessore 18mm - 1CR CR011A	Antracite	040246	NR	142,500
0337498°	1	Cronotermostato digitale giornaliero, funzionamento On/Off o Proporzionale alim. 3V - 1CR CR308/G	Bianco	041160	NR	75,895
0337499°	1	Cronotermostato digitale settimanale, funzionamento On/Off o Proporzionale alim. 3V - 1CR CR309/S	Bianco	041161	NR	79,810

CRONOTERMOSTATI DA INCASSO UNIVERSALI SERIE CIVILI

0187515	1	Cronotermostato universale settimanale da incasso - modulo H 45mm - 4 livelli di temperatura - programmazione ogni 30' - Alim. a pile 3V - 1CR CDS08/MC	Nero	040380	NR	144,900
0168076	1	come sopra, alimentazione 230V 1CR CDS07/MC	Nero	040242	NR	144,900

PROGRAMMATORE TELEFONICO

0337506	1	Programmatore telefonico con modem GSM 1 canale di ingresso + 1 canale di uscita antenna incorporata contatto 6(2)A/250V c.a. - IP 30 - alimentazione 9 ÷ 16Vc.c. oppure 12V c.a., fornito con sonda per interrogazione temperatura ambiente da GSM	Bianco	041247	NR	632,000
0337507	1	come sopra, con antenna esterna	Bianco	041248	NR	666,000



KIT CRONOTERMOSTATO RADIO						
CODICE	MINIMO VENDITA	DESCRIZIONE	COLORE	CODICE FORNIT.	U.M.	€
0337465	1	KIT composto da Cronotermostato radio CRTX 03 dotato di trasmettitore radio 868MHz (3 livelli di temperatura regolabili confort/riduzione/antigelo Programmazione ogni 30' - ingresso comando remoto da programmatore telefonico + Ricevitore RX01/M in modulo 60x60 per caldaie	Bianco	040399	NR	331,300
0168159	1	KIT composto da Cronotermostato radio CRTX 03 dotato di trasmettitore radio 868MHz (3 livelli di temperatura regolabili confort/riduzione/antigelo Programmazione ogni 30' - ingresso comando remoto da programmatore telefonico + Ricevitore RX01/P da parete	Bianco	040390	NR	331,300
TERMOSTATI DA PARETE ELETTROMECCANICI						
0170055°	1	Termostato ad espansione di gas senza spia da parete - 10(2)A/250V - IP 30 - 1TEG130	Bianco	110700	NR	18,973
0170056°	1	Termostato ad espansione di gas con spia da parete - 10(2)A/250V - IP 30 - alimentazione 230V c.a. 50-60 Hz - 1TEG131	Bianco	110701	NR	21,082
0170057°	1	Termostato ad espansione di gas con interruttore acceso - spento da parete - 10(2)A/250V - IP 30 - alimentazione 230V c.a. 50-60 Hz - 1TEG132	Bianco	110702	NR	26,653
0170058°	1	Termostato ad espansione di gas con comando estate - inverno da parete - 10(2)A/250V - IP 30 - alimentazione 230V c.a. 50-60 Hz - 1TEG136	Bianco	110706	NR	32,978
TERMOSTATI DA INCASSO UNIVERSALI SERIE CIVILI						
0170059	1	Termostato elettronico con spia 1TITE301/MC 8(2)A/250V - IP 30 alimentazione 230V c.a. 50-60 Hz	Bianco	110710	NR	76,799
0338126	1	Termostato elettronico con spia Luxor Antracite 1TITE601/LA 8(2)A/250V - IP 30 alimentazione 230V c.a. 50-60 Hz	Antracite	110717	NR	125,700
0338267°	1	Termostato ambiente 5/30°C 230V comando OFF/EST/INV da parete 8(2)A/250V - IP 30 alimentazione 230V c.a. 50-60 Hz	Antracite	112701	NR	40,055



TERMOSTATI DA PARETE ELETTRONICI

CODICE	MINIMO VENDITA	DESCRIZIONE	COLORE	CODICE FORNIT.	U.M.	€
0337592	1	Termostato elettronico con spia e comando	Bianco	046030	NR	57,222
0337593	1	EST/OFF/INV -8(2)A/250V - IP 30 - alimentazione 230V c.a. 50-60 Hz - TE503B	Antracite	046031	NR	57,222
0337587	1	Termostato elettronico con spia, 8(2)A/250V	Bianco	046025	NR	50,597
0337588	1	IP 30 - alimentazione 230V c.a. 50-60 Hz - 1TPTE500B	Antracite	046026	NR	50,597
0188025	1	Termostato elettronico con display LCD comando ON/OFF/riduzione notturna alimentazione 230V c.a. 50-60 Hz - TE410/B	Bianco	110704	NR	59,180
0188024	1	Termostato elettronico con display LCD comando EST/OFF/INV alimentazione pile 3V - TE 402/B	Bianco	110703	NR	59,180

TERMOSTATI AD IMMERSIONE ED A CONTATTO - IMQ

0169633°	1	Termostato ad immersione IMQ rele' libero da potenziale - IP20 campo di regolazione 30 - 90°C alimentazione 220V - TIR06	Bianco	110220	NR	20,931
0169637°	1	Termostato a contatto IMQ, fissaggio a molla, rele' libero da potenziale - IP20 - campo di regolazione 30 - 90°C - sicurezza 100°C antigelo 10-15°C - TIC05	Bianco	110226	NR	17,166
0169634°	1	Termostato a immersione a riarmo IMQ Bulbo incorporato. Alimentazione: 220 V Guaina: 1/2" x 100 Grado di protezione: IP 20 Campo di regolaz.: 100° C	Bianco	110221	NR	23,792
0169631	1	Bitermostato regolabile IMQ Per generatore aria calda, bulbo incorporato, guaina forata, relais libero da potenziale. Alimentazione: 220 V Grado di protezione: IP 20 Campo di regolazione: 30° ÷ 90° C	Bianco	110218	NR	40,507
0169636°	1	Bitermostato regolazione e sicurezza - IMQ - guaina 1/2" x100 - sicurezza 100°C, rele' libero da potenziale - IP20 campo di regolazione 30 - 90°C alimentazione 220V - TBR	Bianco	110225	NR	41,712



Novità



Novità



Novità



Novità



Novità



Novità

TERMOREGOLATORI - LIMITATORI - INDICATORI

CODICE	MINIMO VENDITA	DESCRIZIONE	COLORE	CODICE FORNIT.	U.M.	€
0170176°	5	Termostato IMQ di regolazione per caldaia -30° ÷ 90° C A 3 contatti, con bulbo e capillare 1500 mm rivestito PVC, elemento sensibile a dilatazione di liquido. Tolleranza: ± 3° C	Bianco	111141	NR	12,348
0170177°	5	Termostato IMQ di sicurezza BC per caldaia -100° C	Bianco	111142	NR	16,564
0169635°	1	Termostato IMQ di sicurezza BF per fumi -90° ÷ 110° C A 2 contatti, con bulbo e capillare 1500 mm rivestito PVC, elemento sensibile a dilatazione di liquido. Tolleranza: ± 3° C	Bianco	110222	NR	19,877
0170183°	1	Termostato a pastiglia TC42°C TA32°C Bimetallico. Contatti dorati na o nc Portata: 10 A, 240 V Attacchi: Faston 6,3 x 0,8 mm	Bianco	111148	NR	6,204
0188022°	1	Termostato a pastiglia cablato Bimetallico. Con sonda a paletta. Contatti dorati na o nc Portata: 10 A, 240 V Attacchi: Faston 6,3 x 0,8 mm	Bianco	111166	NR	10,300
0170175°	1	Termometro circolare Ø 42mm 0/120°C	Bianco	111140	NR	9,637
0170179°	1	Termometro circolare Ø 52mm 0/120°C	Bianco	111144	NR	9,637
0170192°	1	Termometro quadrato 48 x 48 mm 0/120°C Capillare 1.500 mm, rivestito PVC. Scala: 0° / +120° C	Bianco	111159	NR	9,637
INTERRUTTORI ORARI						
0338132°	1	Interruttore orario giornaliero 72 x 72 mm ciclo ON/OFF minimo 15": 16(4)A/250V IP 30 - alimentazione 230Vc.a.50 - 60 Hz relè in deviazione 1/00012	Bianco	110740	NR	78,304
0338134°	1	Interruttore orario circuito giornaliero e settimanale 72 x 72 mm, ciclo ON/OFF 1° circuito minimo 30", 2° circuito minimo 60" 16(4)A/250V: IP 30 , alimentazione 230Vc.a. 50-60 Hz, doppio relè in deviazione - 1/00015	Bianco	110742	NR	159,000



Novità



Novità



Novità



Novità


CENTRALINE PER IMPIANTI SOLARI

CODICE	MINIMO VENDITA	DESCRIZIONE	COLORE MISURA	CODICE FORNIT.	U.M.	€
0338261	1	Centralina per controllo/comando circolatore solare per impianto collettore + boiler. Completa di 2 sonde. Alimentazione: 230V a.c. 50 ÷ 60 HZ. Grado di protezione: IP 40. Differenziale intervento: 1°C. Campo regolazione: 20° ÷ 80°.	Bianco	112691	NR	115,700
0338262	1	Centralina per controllo/comando circolatore solare per impianto collettore + boiler + integrazione. Completa di 3 sonde, Alimentazione: 230V a.c. 50 ÷ 60 HZ. Grado di protezione: IP 40. Differenziale intervento: 1°C. Campo regolazione: 20° ÷ 80°.	Bianco	112692	NR	125,600

REGOLATORI PER CAMINETTI

0426654°	1	Termoregolatore digitale 3 moduli per termocamini ad acqua. Completo di: Sonda di temperatura in cavo, Santoprene 2,00 hmt. Supporto per scatola da incasso 3 moduli. Visualizza la temperatura Impianto, Messaggi di Allarme, Configurazioni e funzionamento delle uscite. Alimentazione: 230 V 50/60 Hz. Range di regolazione : 20 - 85 °C. Controllo Uscite: POMPA 230 V ac 5A. AUX Contatti in scambio. SERV - GRILL 230 V ac 5A. Segnalazione allarme acustico/visivo. Funzione antigelo - Funzione antiblocco Pompa. Funzione Test Pompa - Gestione Sanitario. Configurabile tramite l'ingresso Flussostato.	Bianco	112662	NR	85,834
0426653°	1	Termoregolatore digitale 3 moduli per termocamini ad aria. Completo di: Sonda di temperatura in cavo Teflon 2,00 mt. Supporto per scatola da incasso 3 moduli. Visualizza la temperatura aria. Messaggi di Allarme, Configurazioni e funzionamento delle uscite. Alimentazione: 230 V 50/60 Hz. Range di misura: 0-180°C. Regolazione : In tensione su 10 STEP. Potenza Max: 200 W. S i l l t i / i Segnalazione allarme acustico/visivo. Regolazione velocità minima del Ventilatore. Impostazione delle Temperatura di Sicurezza.	Bianco	112660	NR	140,000

ELETTROVALVOLE DI SICUREZZA PER GAS

0168492	1	Elettrovalvola gas NA a riarmo manuale, interasse 66, corpo in ottone, alim. 230 V 50-60 Hz, grado di protezione IP 65, pressione max d'esercizio 500 mb	1/2	042300	NR	42,766
0168493	1		3/4	042301	NR	43,067
0168494	1		1	042302	NR	66,860



ELETTRIVALVOLE DI SICUREZZA PER GAS						
CODICE	MINIMO VENDITA	DESCRIZIONE	COLORE	CODICE FORNIT.	U.M.	€
0187561	1	Elettrovalvola gas NC e NA a riarmo manuale, interasse 66, corpo in ottone, alim. 230 V 50-60	1/2	042330	NR	66,860
0187563	1	Hz, grado di protezione IP 65, pressione max d'esercizio 500 mb	3/4	042331	NR	66,860
0187562	1		1	042332	NR	81,918



RIVELAZIONE E SICUREZZA GAS						
0337481	1	Rivelatore gas metano Zefiro parete 8(2)A/250V - IP 42 - 230 V c.a. 50-50 Hz	Bianco	040820	NR	111,400



0168049°	1	Rivelatore fughe gas catalitico omologato TUV. Sensore catalitico, dotato di relè comando elettrovalvola NC o NA, controllo avaria sensore. Alimentazione: 230 V - 50 ÷ 60 Hz Grado di protezione: IP 42 Buzzer: 85 dB	Bianco	040190	NR	87,340
----------	---	--	--------	--------	----	--------



ELETTRIVALVOLE PER ACQUA						
CODICE	MINIMO VENDITA	DESCRIZIONE	MISURA	CODICE FORNIT.	U.M.	€
0169658	1	Elettrovalvola acqua NC, 2220V - IP 65	3/8 / 15 bar	110250	NR	47,284
0169660	1		1/2 / 15 bar	110251	NR	52,404
0169662	1		3/4 / 13 bar	110252	NR	64,752
0169664	1		1 / 10 bar	110253	NR	85,533
0169674	1	Elettrovalvola acqua NA, 2220V - IP 65	3/8 / 15 bar	110260	NR	61,740
0169676	1		1/2 / 15 bar	110261	NR	71,980
0169678	1		3/4 / 13 bar	110262	NR	84,027
0169680	1		1 / 10 bar	110263	NR	116,600
0169736	1	Connettore da 3/8 a 1		110299	NR	1,204



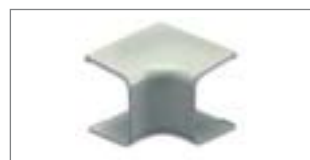
PRESSOSTATI CON DIFFERENZIALE						
0169609	1	Pressostato Danfoss per liquidi, aria e gas, temperatura fluido -40° +100°C, IP 33 230V 50-60 Hz, attacco 1/4 M		110189	NR	88,845



REGOLAZIONE - CONTROLLO - MISURA GAS						
CODICE	MINIMO VENDITA	DESCRIZIONE	MISURA	CODICE FORNIT.	U.M.	€
0167502	1	Filtro UNI8042 FM04 1 FF	1	010311	NR	26,940
0167503	1	Filtro UNI8042 FM05 1 1/4 FF	1 1/4	010312	NR	43,955
0167504	1	Filtro UNI8042 FM06 1 1/2 FF	1 1/2	010313	NR	43,955
0167505	1	Filtro UNI8042 FM07 2 FF	2	010314	NR	59,552
0167638	1	Filtro caldaie murali FM02 1/2 FF	1/2	011001	NR	13,895
0167639	1	Filtro caldaie murali FM03 3/4 FF	3/4	011002	NR	13,895
0167668	1	Stabilizzatore gas FC03	3/4	013350	NR	60,970
0167669	1	a chiusura con filtro FF	1	013351	NR	60,970
0167670	1		1 1/4	013352	NR	139,000
0167671	1		1/2	013353	NR	139,000
0167672	1		2	013354	NR	234,000
0337421	1	Kit minicentralina "viton" portata 4Kg/h EN 12864, senza flessibile		030403	NR	50,898
0167888	1	Centralina per accoppiamento bombole		030451	NR	49,626
0167890	10	Flessibile GPL 50 cm		030500	NR	8,082
0167613	1	Regolatore bassa pressione, portata 4kg/h EN 12864		010756	NR	16,873
0167620	1	Regolatore bassa pressione, II stadio 10 Kg con sfioro		010766	NR	21,268
0168026	1	Contatore gas metano 6mc/h G4 1 1/4, interasse 110 H 220 - L 605 - P 234		040155	NR	120,500
ECOGIUNTI						
0169222	1	ECOGIUNTO GRDF - Raccordo di transizione polietilene/acciaio, rivestito filettato Per gas PN 4	3/4" - PE25	072570	NR	17,618
0169223	1	a norme UNI 9736. Prova di snervamento in trazione 19 MPa.	1" - PE32	072571	NR	19,576
0169224	1	Lunghezza totale: L 450	1"1/4 - PE40	072572	NR	24,696
0169225	1		1"1/2 - PE50	072573	NR	29,816
0169226	1		2" - PE63	072574	NR	33,731
0169231	1	ECOGIUNTO GRDF - Raccordo di transizione polietilene/acciaio, rivestito filettato con attacco a 90° Per gas PN 4 a norme UNI 9736. Prova di snervamento in trazione 19 MPa. Altezza: 800 mm (per 3/4" e 1"), 600 mm (per 1/4" - 1/2" e 2")	3/4" L525 PE25	072580	NR	31,623
0169232	1		1" L530 PE32	072581	NR	37,044
0169233	1		1"1/4 L540 PE40	072582	NR	46,079
0169234	1		1"1/2 L565 PE50	072583	NR	49,994
0169235	1		2" L 580 PE63	072584	NR	55,114



CANALINA CANAL-EFFE						
CODICE	MINIMO VENDITA	DESCRIZIONE	MISURA MM.	CODICE FORNIT.	U.M.	€
0165061°	12	Canalina, comprende la base per l'installazione a parete e coperchio, fornita in barre da 2 mt.	60 x 57	100508	MT	6,896
0165060°	12		77 x 67	100507	MT	7,499
0165059	12		107 x 77	100509	MT	9,757
0165122°	10	Curva angolo universale, con viti di fissaggio e tassello.	60 x 57	100538	NR	3,855
0165000°	10		77 x 67	100537	NR	5,059
0165123	10		107 x 77	100539	NR	11,414
0165131°	10	Curva piana universale, con viti di fissaggio e tassello.	60 x 57	100549	NR	3,794
0165130°	10		77 x 67	100547	NR	5,059
0165132	10		107 x 77	100548	NR	11,384
0165413°	10	Terminale da muro universale, con viti di fissaggio e tassello.	60 x 57	100569	NR	5,270
0165246°	10		77 x 67	100567	NR	7,378
0165409	10		107 x 77	100566	NR	11,775
0165411	10	Terminale canalina, con viti di fissaggio e tassello.	60 x 57	100579	NR	6,522
0165410	10		77 x 67	100577	NR	8,791
0165412	10		107 x 77	100576	NR	12,194
0165178	10	Giunto di collegamento canalina, con viti di fissaggio e tassello.	60 x 57	100528	NR	2,168
0165181	10		77 x 67	100527	NR	2,620
0165171	10		107 x 77	100529	NR	6,505
0165299°	10	Raccordo a T, con viti di fissaggio e tassello.	60 x 57	100559	NR	7,499
0165308°	10		77 x 67	100557	NR	8,523
0165309	10		107 x 77	100556	NR	13,402
0165336°	10	Riduzione, con basetta di fissaggio alla canalina con passante per fascetta.	57/60/67/77	100587	NR	5,692
0165334	10		67/77/77-107	100588	NR	10,962
0165341°	10	Rosone	60 x 57	100584	NR	4,668
0165339	10		77 x 67	100585	NR	4,668
0165340	10		107 x 77	100586	NR	7,710
0165150	50		Fascetta universale	60 x 57	100589	NR



CANALINA SIMPLEX						
CODICE	MINIMO VENDITA	DESCRIZIONE	MISURA MM.	CODICE FORNIT.	U.M.	€
0165056°	24	Canalina per tubi in barra da 2 mt.	50 x 65	100860	MT	4,537
0165057°	16		65 x 90	100861	MT	6,522
0165058	8		75 x 125	100862	MT	11,485
0165390	25	Supporto di bloccaggio	50 x 65	100863	NR	0,623
0165391	25		65 x 90	100864	NR	0,623
0165392	25		75 x 125	100865	NR	0,794
0165173°	25	Giunto coperchio	50 x 65	100866	NR	1,644
0165175	25		65 x 90	100867	NR	1,843
0165176	25		75 x 125	100868	NR	2,268
0164995°	10	Angolo interno	50 x 65	100872	NR	3,261
0164997°	10		65 x 90	100873	NR	3,828
0164998	10		75 x 125	100874	NR	5,388
0164985°	10	Angolo esterno	50 x 65	100875	NR	3,261
0164987°	10		65 x 90	100876	NR	3,686
0164988	10		75 x 125	100877	NR	5,529
0165125°	10	Curva piana	50 x 65	100881	NR	3,686
0165127°	10		65 x 90	100882	NR	5,104
0165128	10		75 x 125	100883	NR	7,656
0165402°	10	Tappo terminale	50 x 65	100878	NR	3,261
0165404°	10		65 x 90	100879	NR	3,970
0165405	10		75 x 125	100880	NR	5,529
0165117°	10	Curva a muro	50 x 65	100884	NR	4,537
0165119°	10		65 x 90	100885	NR	5,813
0165120	10		75 x 125	100886	NR	8,223
0165241°	10	Passaggio a muro	50 x 65	100869	NR	2,694
0165243	10		65 x 90	100870	NR	4,253
0165244	10		75 x 125	100871	NR	5,104



CANALINA SIMPLEX						
CODICE	MINIMO VENDITA	DESCRIZIONE	MISURA MM.	CODICE FORNIT.	U.M.	€
0165136°	6	Derivazione a T	50 x 65	100891	NR	9,641
0165137°	6		65 x 90	100887	NR	10,208
0165138	6		75 x 125	100888	NR	13,044
0165333°	10	Riduzione	60 / 90	100889	NR	2,977
0165335	6		75 / 125	100890	NR	3,544
MENSOLE						
0165227°	1	Mensola sostegno in lamiera smaltata con polveri epossidiche, a norme CE, con ammortizzatori in gomma, bulloneria in acciaio zincato, tasselli di fissaggio a muro.	420 x H 400	107070	NR	25,298
0165225°	1	Mensola sostegno in lamiera smaltata con polveri epossidiche, a norme CE, con ammortizzatori in gomma, bulloneria in acciaio zincato, tasselli di fissaggio a muro. Lunghezza barra: 780 mm Portata max: 140 Kg Portata collaudo: 300 Kg	530 x H 400	107079	NR	51,044
0165224	1	come sopra, lunghezza barra 1000 mm	420 x H 530	107067	NR	43,955
0165226°	1	Mensola di sostegno in acciaio inox, a norme CE, con ammortizzatori in gomma, bulloneria in acciaio zincato, tasselli di fissaggio a muro. Lunghezza staffa: 780 mm Portata max: 150 Kg Portata collaudo: 300 Kg	420 x H 400	107071	NR	85,074
0165112°	1	Coppia staffe in lamiera smaltata con polveri epossidiche, a norme CE. con ammortizzatori in gomma, bulloneria in acciaio zincato, tasselli di fissaggio a muro. Portata max: 100 Kg Portata collaudo: 300 Kg	420 x H 400	107072	NR	23,099
0165377°	1	Staffa a tetto in acciaio inox con polveri epossidiche, con componenti per posizionamento a tetto e ammortizzatori. Inclinazione: 5° ÷ 30° Portata max: 100 Kg	780 x 420	107065	NR	110,600
ACCESSORI						
0165387°	1	Confezione da 4 supporti antivibranti in gomma naturale con viti, rondelle e dadi in acciaio	∅ 20 x H 30	107040	CF	12,194
0165388°	1	Confezione da 4 supporti antivibranti in gomma tropicalizzati. Portata: 50 Kg. cad.	∅ 30 x H 40	107041	CF	18,716
0165389°	1	come sopra, a terra	∅ 30 x H 40	107042	CF	18,716
0165386	1		∅ 50 x H 50	107043	CF	18,149



ACCESSORI						
CODICE	MINIMO VENDITA	DESCRIZIONE	MISURA MM.	CODICE FORNIT.	U.M.	€
0165393°	24	Supporti a pavimento in PVC autoestinguente classe O, per motocondensanti	100 x 100 L 350	107045	NR	6,238
0165394°	24	Completo di elementi di viti fissaggio e vibroflex adesivo. Portata max: 200 Kg	100 x 100 L 450	107046	NR	7,373
0165383°	24	come sopra, portata 150 Kg	80 x 80 L 350	107192	NR	5,104
0165384°	24		80 x 80 L 450	107193	NR	5,955
0165400°	24	Tappo per supporto	100 x 100	107048	NR	1,843
0165401	1		80 x 80	107194	NR	1,361
0165356°	15	Scatola predisposizione da incasso N, profondità 65. Per linee elettriche e frigorifere. Costruzione in materiale plastico, vaschetta di raccolta condensa reversibile con portagomma Ø 20, con guarnizioni e fascia isolante adesiva.	485 x 130	107085	NR	10,842
0165352°	15	Scatola di predisposizione da incasso G, profondità 55. Per linee elettriche e frigorifere. Costruzione in materiale plastico, vaschetta di raccolta condensa reversibile con portagomma Ø 16 ÷ 20.	370 x 120	107086	NR	8,432
0165111°	1	Coppia coperture per rubinetti in gomma naturale vulcanizzata.	1/4 x 1/2	107188	NR	8,507
0165430°	50	Tubo spiralato in PVC, autoestinguente per scarico condensa, grande resistenza e malleabilità. Colore: bianco	Ø 16	107097	MT	0,903
0165433	50		Ø 18	107196	MT	1,134
0165431°	50		Ø 20	107098	MT	0,993
0165432	50		Ø 25	107099	MT	1,559
0165427	50	Tubo scarico condensa corrugato giuntabile. Dotato di manicotti intermedi M/F facilmente giuntabili. Colore: beige	Ø 16	120532	MT	1,023
0165428°	50	Temp. d'esercizio: -15 ÷ +60° C	Ø 20	120522	MT	1,114



ACCESSORI						
CODICE	MINIMO VENDITA	DESCRIZIONE	MISURA MM.	CODICE FORNIT.	U.M.	€
0165316°	10	Raccordo a Y universale con attacco per tubetto, pompa scarico condensa. Utilizzabile con tubi di scarico condensa spiralati e/o corrugati. Entrata: Ø 20 (Ø 16 con boccola). Uscita: Ø 20 - Ø 16	-	107094	NR	3,119
0165376°	6	Sifone scarico condensa In polipropilene bianco. Completo di placchetta per il montaggio ad incasso. Attacco 1".	1	107186	NR	11,626
0165010	1	Bacinella raccolta condensa in ABS.	790 x 390	107092	NR	72,313
0165009°	1	Adattabile su ogni tipo di staffa e mensola. Completa di foro di scarico e portagomma. Altezza 70	940 x 420	107093	NR	79,402
0165261°	1	Pompa scarico condensa, completa di controllo elettronico con circuito di allarme, valvola di non ritorno, protezione termica ed accessori. Estremamente silenziosa (≤ 21 dBa). Per condizionatori fino a 10 Kw. Portata: 10 Lt./h. Alim.: 230 V - 50/60 Hz Temperatura max: 70° C. Potenza: 19 W - IP 65 Blocco pompa: 91x 38 x 48 mm. Unità di rilevazione: 74 x 39 x 36 mm. Tubo flessibile Ø int.4 mm. - L 2000 mm Tubo flessibile Ø int.4 mm. - L 150 mm Manicotto flessibile a gomito Ø int.15 mm. Nastro biadesivo, 2 Collari di serraggio Guida di fissaggio dell'unità di rilevazione		107169	NR	132,500
0165311	6	Raccordo a U, cannucce preformate che permettono l'inversione degli attacchi dei motocondensanti.	1/4 M - 1/4 F	107396	NR	9,358
0165312	6		1/4 M - 3/8 F	107397	NR	10,208
0165314	6		3/8 M - 3/8 F	107398	NR	12,477
0165313	6		3/8 M - 1/2 F	107399	NR	12,761
0165310	6		1/2 M - 1/2 F	107400	NR	13,895
0165319	10	Raccordo autocartellante in ottone.	1/4	107450	NR	7,231
0165321	10	Sostituisce il sistema a cartellatura in modo rapido ed economico. Spessore 0,8	3/8	107451	NR	10,634
0165317	10		1/2	107452	NR	13,328
0165266	1	Punzone calibratore per raccordi autocartellanti	1/4	107455	NR	73,731
0165267	1		3/8	107456	NR	76,567
0165265	1		1/2	107457	NR	85,074
0165203°	30	Guarnizioni in rame per cartelle	1/4	107391	NR	0,283
0165199°	40		3/8	107392	NR	0,567
0165198°	20		1/2	107393	NR	0,708
0165200°	10		5/8	107394	NR	0,850
0165197	10		3/4	107395	NR	1,701



ACCESSORI						
CODICE	MINIMO VENDITA	DESCRIZIONE	MISURA MM.	CODICE FORNIT.	U.M.	€
0165040°	10	Bocchettoni ottone in pollici per tubi rame	1/4	107100	NR	0,992
0165042°	10		3/8	107101	NR	1,403
0165039°	10		1/2	107102	NR	1,701
0165043°	10		5/8	107103	NR	2,552
0165041°	10		3/4	107104	NR	5,388
0165022	10	Bocchettoni ottone in pollici ridotti	1/4 - 3/8	107408	NR	2,977
0165023°	10		3/8 - 1/2	107409	NR	3,261
0165045	10	Bocchettoni in ottone ciechi (tappi)	1/4	107420	NR	1,843
0165046	10		3/8	107421	NR	2,268
0165044	10		1/2	107422	NR	2,552
0165047	10		5/8	107423	NR	2,779
0165073	10	Cappucci sigillanti in rame, utilizzati con il bocchettone permettono di realizzare un tappo cieco.	1/4	107401	NR	0,311
0165075	10		3/8	107402	NR	0,567
0165072	10		1/2	107403	NR	0,652
0165076	10		5/8	107404	NR	0,737
0165074	10		3/4	107405	NR	1,559
0165274°	10	Raccordo di giunzione diritto a doppia cartella, in ottone	1/4	107110	NR	1,843
0165276°	10		3/8	107111	NR	2,977
0165273°	10		1/2	107112	NR	4,111
0165277°	10		5/8	107113	NR	4,820
0165275°	10		3/4	107114	NR	10,492
0165281°	10	Raccordo di giunzione ridotto, diritto a doppia cartella, in ottone,	1/4 - 3/8	107120	NR	3,544
0165280	10		1/4 - 1/2	107121	NR	4,679
0165282	10		1/4 - 5/8	107122	NR	5,671
0165283°	10		3/8 - 1/2	107123	NR	4,820
0165284	10		3/8 - 5/8	107124	NR	6,522
0165279	10		1/2 - 5/8	107125	NR	6,664
0165278	10		1/2 - 3/4	107126	NR	9,925
0165285	10		5/8 - 3/4	107127	NR	11,059
0165302	10	Raccordo a T in ottone	1/4 - 1/4 -	107430	NR	6,238
0165306	10		3/8 - 3/8 -	107432	NR	9,783
0165300	10		1/2 - 1/2 -	107434	NR	11,910
0165303	10		3/4 - 3/4 -	107436	NR	22,686
0165305	10	Raccordo a T ridotto in ottone	3/8 - 1/4 -	107431	NR	7,940
0165301	10		1/2 - 3/8 -	107433	NR	11,343
0165304	10		3/4 - 5/8 -	107435	NR	21,268
0165269	10	Raccordo di giunzione a 90° in ottone	1/4	107130	NR	5,671
0165271	10		3/8	107131	NR	6,238
0165268	10		1/2	107132	NR	10,208
0165272	10		5/8	107133	NR	12,761
0165270	10		3/4	107134	NR	18,432
0165184	1	Raccordo a T ridotto in ottone	1/4 - 3/8	107425	NR	6,238
0165183	10		3/8 - 1/2	107426	NR	8,223
0165182	10		1/2 - 5/8	107427	NR	9,074
0165169°	10	Raccordo MF ridotto in ottone	1/4 M - 3/8 F	107410	NR	5,529
0165170°	10		3/8 M - 1/2 F	107411	NR	6,522
0165326°	10	Raccordo MF ridotto in ottone	1/4 F - 3/8 M	107413	NR	4,395
0165327°	10		3/8 F - 1/2 M	107414	NR	5,671

VORTECNO DIVISION



*Technology
for life*

 <p>LINEO LINEO Aspiratori elico-centrifughi.</p>	 <p>NOVITÀ KIT LINEO 100 V0 Tutto quel che serve in una confezione.</p>	 <p>VORT CUBICO VORT CUBICO SAL Ventilatori a cassetto centrifughi.</p>	 <p>VORT CUBICO POWER Ventilatori a cassetto con trasmissione a cinghia.</p>	 <p>VORT ENERGY Recuperatore d'aria a flussi incrociati.</p>	 <p>CA WALL CA ROOF Ventilatori centrifughi assiali.</p>
 <p>AF-CO Ventilatori assiali compatti.</p>	 <p>TORRETTE Ventilatori centrifughi da tetto per estrazione radiale di fumi caldi.</p>	 <p>NOVITÀ DOMUS Recuperatore di calore entalpico.</p>	 <p>NOVITÀ COMFORT Ventilatori centrifughi a cassetto insonorizzati.</p>	 <p>NOVITÀ THT Ventilatori assiali intubati 400°C/2h.</p>	

Lineo

Aspiratori
elico-centrifughi da
condotto
di ventilazione.
14 modelli con
e senza timer.
Silenziosità
e prestazioni
certificate.
Ingombri minimi.



FUNZIONAMENTO
IN CONTINUO

60 °C

PRESTAZIONI
CERTIFICATE

MOTORE
ESTRAIBILE

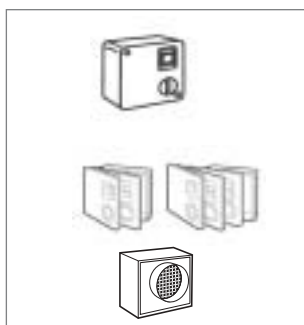


LONG LIFE 30.000 h

REALIZZATI IN RESINA
TERMOPLASTICA AUTOESTINGUENTE

Vortice Elettrosociali S.p.A.
Strada Cerca, 2 Frazione di Zoate 20067 Tribiano (Milano) Italia
Tel. (+39) 02 906991 Fax (+39) 02 9064625

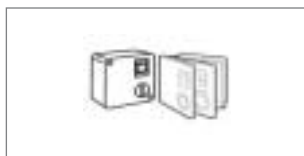
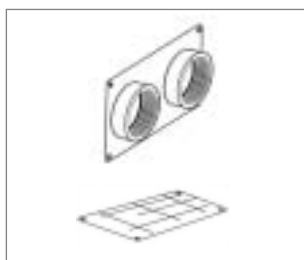
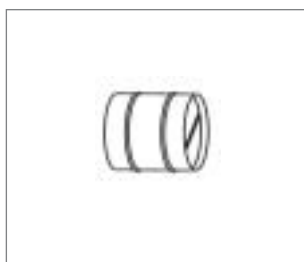
www.vortice-vortecno.com


VENTILATORI ELICO-CENTRIFUGHI DA CONDOTTO DI VENTILAZIONE - SERIE LINEO-VO

CODICE	MINIMO VENDITA	DESCRIZIONE	PORTATA m³/h min/max	CODICE FORNITORE	€
0292637	4	LINEO 100 Q VO	155/200	17005	106,000
0292639	4	LINEO 100 VO	180/255	17001	133,300
0292641	2	LINEO 125 VO	250/365	17002	152,600
0292643	2	LINEO 150 VO	385/550	17003	210,400
0292645	1	LINEO 160 VO	385/550	17004	218,400
0292647	1	LINEO 200 VO	790/1060	17006	282,700
0292648	1	LINEO 250 VO	990/1350	17009	457,700
0292649	1	LINEO 315 VO	1740/2300	17010	514,000
0292636	4	LINEO 100 Q Timer VO	155/200	17025	139,700
0292638	4	LINEO 100 Timer VO	180/255	17021	146,300
0292640	2	LINEO 125 Timer VO	250/365	17022	176,700
0292642	2	LINEO 150 Timer VO	385/550	17023	252,100
0292644	1	LINEO 160 Timer VO	385/550	17024	257,000
0292646	1	LINEO 200 Timer VO	790/1060	17026	313,200
0292461	1	KIT LINEO 100 VO (contiene: n°1 Lineo 100 VO + n° 1 Griglia fissa di aspirazione Ø100 mm. n° 1 Griglia a gravità di mandata Ø 100 mm. + n° 1 Tubo flessibile di alluminio Ø 100 mm. Lung. 4 mt. + n° 1 Rotolo nastro adesivo in alluminio)	180/255	24081	187,500

ACCESSORI SERIE LINEO-VO

0292355	1	C5 0.5/1 (Sc. Com. 5V - 0,5A) per modelli 100 - 125 150 - 160 (no mod. Timer)	14018	43,205
0292346	1	C1.5/1 (Sc. Com. elettronica 1,5A) per modelli 100 - 125 - 150 160 - 200 (no mod. Timer)	14016	45,891
0292347	1	C2.5/1 (Sc. Com. elettronica 2,5A) per modelli 250 - 315	14017	55,457
0292463	1	SCB5/1 (Kit da incasso per C5 0.5/1) 16,32	24073	15,785
0292462	1	SCB/1 (Kit da incasso per C1.5/1 - C2.5/1) 13,38	24059	12,946
0391158	1	AF 100 (Filtro aria)	22793	104,600
0391159	1	AF 125 (Filtro aria)	22794	118,300
0292493	1	NA 100 (Silenziatore)	22780	140,500
0292494	1	NA 125 (Silenziatore)	22781	168,900
0292651	1	NA 150 (Silenziatore)	22756	177,000
0292495	1	NA 160 (Silenziatore)	22783	183,000
0292497	1	NA 200 (Silenziatore)	22784	199,300
0292498	1	NA 250 (Silenziatore)	22785	258,100
0292499	1	NA 315 (Silenziatore)	22786	320,300
0292471	1	LINEO-G 100 (Griglia protezione)	22701	27,634
0292472	1	LINEO-G 125 (Griglia protezione)	22702	28,195
0292473	1	LINEO-G 150 (Griglia protezione)	22703	29,965
0292474	1	LINEO-G 160 (Griglia protezione)	22704	31,726
0292475	1	LINEO-G 200 (Griglia protezione)	22705	35,237
0292476	1	LINEO-G 250 (Griglia protezione)	22706	38,777
0292477	1	LINEO-G 315 (Griglia protezione)	22707	42,298
0292370	1	CA-FU 100/1 (Fasc. stringitubo - 2 pz.)	24027	14,547
0292371	1	CA-FU 125/1 (Fasc. stringitubo - 2 pz.)	24028	15,650
0292372	1	CA-FU 150/1 (Fasc. stringitubo - 2 pz.)	24029	16,849
0292373	1	CA-FU 160/1 (Fasc. stringitubo - 2 pz.)	24026	17,720
0292374	1	CA-FU 200/1 (Fasc. stringitubo - 2 pz.)	24030	19,519
0292375	1	CA-FU 250/1 (Fasc. stringitubo - 2 pz.)	24031	21,627
0292376	1	CA-FU 315/1 (Fasc. stringitubo - 2 pz.)	24032	24,200



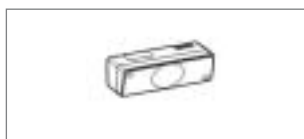
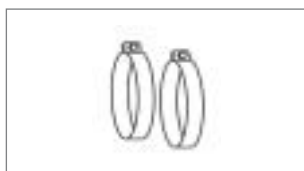
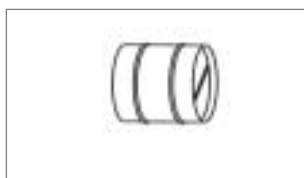
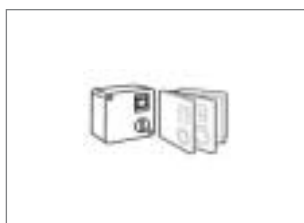
VENTILATORI ELICO-CENTRIFUGHI DA CONDOTTO DI VENTILAZIONE - SERIE LINEO-VO					
ACCESSORI SERIE LINEO-VO					
CODICE	MINIMO VENDITA	DESCRIZIONE	CODICE FORNITORE	€	
0292484	1	LINEO-S 100/1 (Serranda di non ritorno)	24017	57,813	
0292485	1	LINEO-S 125/1 (Serranda di non ritorno)	24018	59,418	
0292486	1	LINEO-S 150/1 (Serranda di non ritorno)	24019	62,639	
0292487	1	LINEO-S 160/1 (Serranda di non ritorno)	24064	64,235	
0292488	1	LINEO-S 200/1 (Serranda di non ritorno)	24020	72,273	
0292489	1	LINEO-S 250/1 (Serranda di non ritorno)	24021	116,000	
0292490	1	LINEO-S 315/1 (Serranda di non ritorno)	24022	134,900	
0292464	1	LINEO-C 100 (Raccordo installato in serie)	22584	32,122	
0292465	1	LINEO-C 125 (Raccordo installato in serie)	22585	35,324	
0292466	1	LINEO-C 150 (Raccordo installato in serie)	22586	36,939	
0292467	1	LINEO-C 160 (Raccordo installato in serie)	22587	40,151	
0292468	1	LINEO-C 200 (Raccordo installato in serie)	22588	41,756	
0292469	1	LINEO-C 250 (Raccordo installato in serie)	22589	49,784	
0292470	1	LINEO-C 315 (Raccordo installato in serie)	22592	51,951	
0292478	1	LINEO-PF 100 (Kit installato in parallelo)	22577	135,900	
0292479	1	LINEO-PF 125 (Kit installato in parallelo)	22578	150,700	
0292480	1	LINEO-PF 150 (Kit installato in parallelo)	22579	167,100	
0292481	1	LINEO-PF 160 (Kit installato in parallelo)	22581	170,400	
0292482	1	LINEO-PF 200 (Kit installato in parallelo)	22582	196,600	
0292483	1	LINEO-PF 250 (Kit installato in parallelo)	22583	234,200	
0292491	1	LINEO-SF 500 (Kit installato in parallelo)	22593	36,938	
0292492	1	LINEO-SF 700 (Kit installato in parallelo)	22594	43,366	
0292445	1	LINEO-GFI/1 (Griglia fissa per 100 VO)	24060	9,247	
0292446	1	LINEO-GFI/1 (Griglia fissa per 125 VO; 150 VO)	24061	9,677	
0292555	1	TRA 250/1 (Griglia fissa per 160 VO; 200 VO; 250 VO; 315 VO)	24053	38,699	
0292652	1	C TEMP/1 (Comando autom. a sensore di temperatura max 3A)	14011	64,099	
0292350	1	C SMOKE/1 (Comando autom. a sensore di qualità aria max 3A)	14012	146,800	
0292348	1	C HCS/1 (Comando autom. a sensore di umidità max 3A)	14013	103,700	
0292349	1	C PIR/1 (Comando autom. a sensore di presenza max 3A)	14014	107,000	
0292351	1	C TIMER/1 (Comando autom. a timer max 3A)	14015	59,863	
VENTILATORI CENTRIFUGHI ASSIALI PER INSTALLAZIONE A PARETE - SERIE CA-WALL					
CODICE	MINIMO VENDITA	DESCRIZIONE	PORTATA m³/h	CODICE FORNITORE	€
0292356	1	CA 100 W	290	16002	248,800
0292358	1	CA 125 W	380	16012	251,900
0292360	1	CA 150 W	460	16022	279,700
0292362	1	CA 160 W	840	16072	310,400
0292364	1	CA 200 W	950	16042	394,600
0292366	1	CA 250 W	1170	16052	402,900
0292368	1	CA 315 W	1700	16062	564,000
ACCESSORI SERIE CA-WALL					
0292346	1	C1.5/1 (Sc. Com. elettronica 1,5A) per modelli 100 - 125 - 150 - 160 - 200		14016	45,891
0292347	1	C2.5/1 (Sc. Com. elettronica 2,5A) per modelli 250 - 315		14017	55,457
0292462	1	SCB/1 (Kit da incasso per C1.5/1 - C2.5/1) 13,38		24059	12,946


VENTILATORI CENTRIFUGHI ASSIALI PER INSTALLAZIONE A PARETE - SERIE CA-WALL
ACCESSORI SERIE CA-WALL

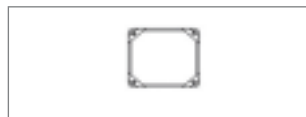
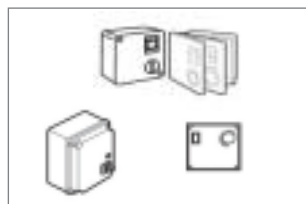
CODICE	MINIMO VENDITA	DESCRIZIONE	CODICE FORNITORE	€
0292493	1	NA 100 (Silenziatore)	22780	140,500
0292494	1	NA 125 (Silenziatore)	22781	168,900
0292651	1	NA 150 (Silenziatore)	22756	177,000
0292495	1	NA 160 (Silenziatore)	22783	183,000
0292497	1	NA 200 (Silenziatore)	22784	199,300
0292498	1	NA 250 (Silenziatore)	22785	258,100
0292499	1	NA 315 (Silenziatore)	22786	320,300
0292555	1	TRA 250/1 (Telaio con rete antinfortunistica)	24053	38,699
0292557	1	TRA 350/1 (Telaio con rete antinfortunistica)	24055	51,826
0292558	1	TRA 400/1 (Telaio con rete antinfortunistica)	24056	64,612
0292559	1	TRA 450/500/1 (Telaio con rete antinfortunistica)	24057	67,378
0292369	1	CA-AD CA 150/160/1(Raccordo - CA acciaio)	24023	24,916
0292484	1	LINEO-S 100/1 (Serranda di non ritorno)	24017	57,813
0292485	1	LINEO-S 125/1 (Serranda di non ritorno)	24018	59,418
0292486	1	LINEO-S 150/1 (Serranda di non ritorno)	24019	62,639
0292487	1	LINEO-S 160/1 (Serranda di non ritorno)	24064	64,235
0292488	1	LINEO-S 200/1 (Serranda di non ritorno)	24020	72,273
0292489	1	LINEO-S 250/1 (Serranda di non ritorno)	24021	116,000
0292490	1	LINEO-S 315/1 (Serranda di non ritorno)	24022	134,900
0292506	1	PGR 250/1 (Persiana a gravità)	24047	21,376
0292508	1	PGR 350/1 (Persiana a gravità)	24049	55,162
0292509	1	PGR 400/1 (Persiana a gravità)	24050	73,666
0292510	1	PGR 450/500/1 (Persiana a gravità)	24051	88,968
0292370	1	CA-FU 100/1 (Fasc. stringitubo - 2 pz.)	24027	14,547
0292371	1	CA-FU 125/1 (Fasc. stringitubo - 2 pz.)	24028	15,650
0292372	1	CA-FU 150/1 (Fasc. stringitubo - 2 pz.)	24029	16,849
0292373	1	CA-FU 160/1 (Fasc. stringitubo - 2 pz.)	24026	17,720
0292374	1	CA-FU 200/1 (Fasc. stringitubo - 2 pz.)	24030	19,519
0292375	1	CA-FU 250/1 (Fasc. stringitubo - 2 pz.)	24031	21,627
0292376	1	CA-FU 315/1 (Fasc. stringitubo - 2 pz.)	24032	24,200
0292377	1	CA-G 100/1 (Griglia protez. CA acciaio)	24035	10,340
0292378	1	CA-G 125/1 (Griglia protez. CA acciaio)	24036	13,298
0292379	1	CA-G 150/1 (Griglia protez. CA acciaio)	24037	13,600
0292380	1	CA-G 160/1 (Griglia protez. CA acciaio)	24069	13,962
0292381	1	CA-G 200/1 (Griglia protez. CA acciaio)	24038	16,255
0292382	1	CA-G 250/1 (Griglia protez. CA acciaio)	24039	17,725
0292383	1	CA-G 315/1 (Griglia protez. CA acciaio)	24040	19,204
0292652	1	C TEMP/1 (Comando autom. a sensore di temperatura max 3A)	14011	64,099
0292350	1	C SMOKE/1 (Comando autom. a sensore di qualità aria max 3A)	14012	146,800
0292348	1	C HCS/1 (Comando autom. a sensore di umidità max 3A)	14013	103,700
0292349	1	C PIR/1 (Comando autom. a sensore di presenza max 3A)	14014	107,000
0292351	1	C TIMER/1 (Comando autom. a timer max 3A)	14015	59,863

VENTILATORI CENTRIFUGHI ASSIALI PER INSTALLAZIONE A TETTO - SERIE CA-ROOF

CODICE	MINIMO VENDITA	DESCRIZIONE	PORTATA m³/h	CODICE FORNITORE	€
0292357	1	CA 125 RF	350	16013	351,400
0292359	1	CA 150 RF	450	16023	372,800
0292361	1	CA 160 RF	750	16073	413,000
0292363	1	CA 200 RF	850	16043	422,800
0292365	1	CA 250 RF	1180	16053	675,000
0292367	1	CA 315 RF	1600	16063	758,000



VENTILATORI CENTRIFUGHI ASSIALI PER INSTALLAZIONE A TETTO - SERIE CA-ROOF					
ACCESSORI SERIE CA-ROOFA					
CODICE	MINIMO VENDITA	DESCRIZIONE	CODICE FORNITORE	€	
0292346	1	C1.5/1 (Sc. Com. elettronica 1,5A) per mod. 100 - 125 - 150 160 - 200	14016	45,891	
0292347	1	C2.5/1 (Sc. Com. elettronica 2,5A) per modelli 250 - 315	14017	55,457	
0292462	1	SCB/1 (Kit da incasso per C1.5/1 - C2.5/1) 13,38	24059	12,946	
0292494	1	NA 125 (Silenziatore)	22781	168,900	
0292651	1	NA 150 (Silenziatore)	22756	177,000	
0292495	1	NA 160 (Silenziatore)	22783	183,000	
0292497	1	NA 200 (Silenziatore)	22784	199,300	
0292498	1	NA 250 (Silenziatore)	22785	258,100	
0292499	1	NA 315 (Silenziatore)	22786	320,300	
0292485	1	LINEO-S 125/1 (Serranda di non ritorno)	24018	59,418	
0292486	1	LINEO-S 150/1 (Serranda di non ritorno)	24019	62,639	
0292487	1	LINEO-S 160/1 (Serranda di non ritorno)	24064	64,235	
0292488	1	LINEO-S 200/1 (Serranda di non ritorno)	24020	72,273	
0292489	1	LINEO-S 250/1 (Serranda di non ritorno)	24021	116,000	
0292490	1	LINEO-S 315/1 (Serranda di non ritorno)	24022	134,900	
0292371	1	CA-FU 125/1 (Fasc. stringitubo - 2 pz.)	24028	15,650	
0292372	1	CA-FU 150/1 (Fasc. stringitubo - 2 pz.)	24029	16,849	
0292373	1	CA-FU 160/1 (Fasc. stringitubo - 2 pz.)	24026	17,720	
0292374	1	CA-FU 200/1 (Fasc. stringitubo - 2 pz.)	24030	19,519	
0292375	1	CA-FU 250/1 (Fasc. stringitubo - 2 pz.)	24031	21,627	
0292376	1	CA-FU 315/1 (Fasc. stringitubo - 2 pz.)	24032	24,200	
0292384	1	CARF-C 125/1 (Controtelaio di base)	24089	55,286	
0292385	1	CARF-C 150/160/200/1 (Controtelaio di base)	24090	57,017	
0292386	1	CARF-C 250/315/1 (Controtelaio di base)	24091	58,737	
0292378	1	CA-G 125/1 (Griglia protez. CA acciaio)	24036	13,298	
0292379	1	CA-G 150/1 (Griglia protez. CA acciaio)	24037	13,600	
0292380	1	CA-G 160/1 (Griglia protez. CA acciaio)	24069	13,962	
0292381	1	CA-G 200/1 (Griglia protez. CA acciaio)	24038	16,255	
0292382	1	CA-G 250/1 (Griglia protez. CA acciaio)	24039	17,725	
0292383	1	CA-G 315/1 (Griglia protez. CA acciaio)	24040	19,204	
0292652	1	C TEMP/1 (Comando autom. a sensore di temperatura max 3A)	14011	64,099	
0292350	1	C SMOKE/1 (Comando autom. a sensore di qualità aria max 3A)	14012	146,800	
0292348	1	C HCS/1 (Comando autom. a sensore di umidità max 3A)	14013	103,700	
0292349	1	C PIR/1 (Comando autom. a sensore di presenza max 3A)	14014	107,000	
0292351	1	C TIMER/1 (Comando autom. a timer max 3A)	14015	59,863	
VENTILATORI ASSIALI COMPATTI - SERIE AF-CO					
CODICE	MINIMO VENDITA	DESCRIZIONE	PORTATA m³/h	CODICE FORNITORE	€
0292328	1	AF-CO 254 Monofase	800	40200	301,600
0292327	1	AF-CO 252 Monofase	1400	40201	317,500
0292330	1	AF-CO 304 Monofase	1460	40204	322,100
0292332	1	AF-CO 354 Monofase	2500	40206	365,800
0292334	1	AF-CO 404 Monofase	3400	40207	469,900
0292336	1	AF-CO 454 Monofase	4800	40208	548,000
0292338	1	AF-CO 504 Monofase	6500	40209	667,000


VENTILATORI ASSIALI COMPATTI - SERIE AF-CO

CODICE	MINIMO VENDITA	DESCRIZIONE	PORTATA m³/h	CODICE FORNITORE	€
0292329	1	AF-CO 254 Trifase	800	40212	306,400
0292331	1	AF-CO 304 Trifase	1600	40214	319,800
0292333	1	AF-CO 354 Trifase	2600	40215	390,300
0292335	1	AF-CO 404 Trifase	3600	40216	458,600
0292337	1	AF-CO 454 Trifase	4900	40217	573,000
0292339	1	AF-CO 504 Trifase	7000	40218	653,000
0292340	1	AF-CO 506 Trifase	6200	40219	667,000
0292341	1	AF-CO 606 Trifase	7750	40221	783,000

ACCESSORI SERIE AF-CO/ACCESSORIES SERIES AF-CO

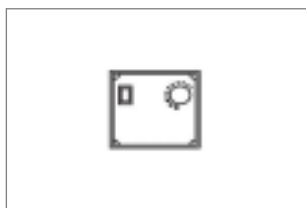
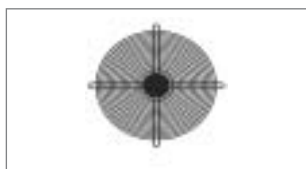
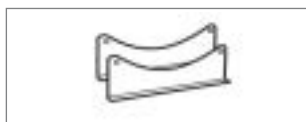
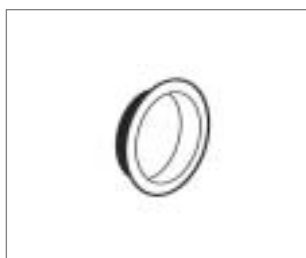
0292346	1	C1.5/1 (Sc. Com. elettr. monofase 1,5A) per mod. AF-CO 254 252 - 304 - 354 - 404 - 454 M		14016	45,891
0292462	1	SCB/1 (Kit da incasso per C1.5/1 - C2.5/1) 13,38		24059	12,946
0292448	1	IREM 3/1 (Var. elettr. Vel. monofase 3A) per mod. AF-CO 504 M		14007	123,100
0292455	1	IRT 15/1 (Variatore di velocità 3 Vel. trifase 0,75A)		14003	547,000
0292411	1	DPU 250/1 (Distanziatore a pannello)		24043	100,800
0292412	1	DPU 300/1 (Distanziatore a pannello)		24044	104,800
0292413	1	DPU 350/1 (Distanziatore a pannello)		24045	108,600
0292414	1	DPU 400/1 (Distanziatore a pannello)		24046	115,200
0292506	1	PGR 250/1 (Persiana a gravità)		24047	21,376
0292507	1	PGR 300/1 (Persiana a gravità)		24048	28,785
0292508	1	PGR 350/1 (Persiana a gravità)		24049	55,162
0292509	1	PGR 400/1 (Persiana a gravità)		24050	73,666
0292510	1	PGR 450/500/1 (Persiana a gravità)		24051	88,968
0292511	1	PGR 600/1 (Persiana a gravità)		24052	104,200
0292555	1	TRA 250/1 (Telaio con rete antinfortunistica)		24053	38,699
0292556	1	TRA 300/1 (Telaio con rete antinfortunistica)		24054	43,700
0292557	1	TRA 350/1 (Telaio con rete antinfortunistica)		24055	51,826
0292558	1	TRA 400/1 (Telaio con rete antinfortunistica)		24056	64,612
0292559	1	TRA 450/500/1 (Telaio con rete antinfortunistica)		24057	67,378
0292560	1	TRA 600/1 (Telaio con rete antinfortunistica)		24058	89,771

VENTILATORI ASSIALI INTUBATI - SERIE THT

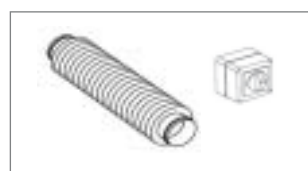
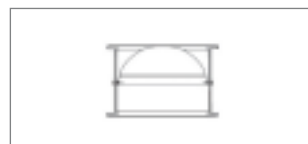
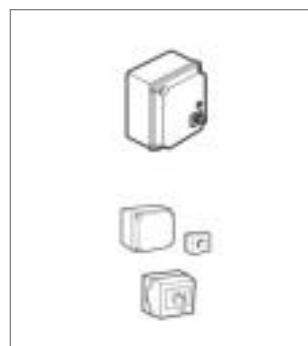
0292525	1	THT-40-4T - 0,75 kW	5100	45102	2.050,000
0292526	1	THT-45-4T - 0,75 kW	7100	45103	2.074,000
0407714	1	THT-50-4T - 1 kW	10000	45100	2.217,000
0292527	1	THT-50-6T - 0,75 kW	6800	45104	2.274,000
0292529	1	THT-56-4T - 1 kW	12900	45105	3.172,000
0292530	1	THT-56-6T - 0,75 kW	10000	45106	3.207,000
0292528	1	THT-56-4/8T - 1,5 kW	14000/7000	45101	3.355,000
0292532	1	THT-63-4T - 1,5 kW	17000	45107	3.009,000
0292533	1	THT-63-6T - 0,75 kW	12600	45108	3.022,000
0292531	1	THT-63-4/8T - 1,5 kW	17000/8500	45109	3.375,000
0292535	1	THT-71-4T - 3 kW	24000	45110	3.519,000
0292536	1	THT-71-6T - 0,75 kW	15000	45111	3.029,000
0292534	1	THT-71-4/8T - 2 kW	21000/10500	45112	3.565,000

ACCESSORI SERIE THT

0292570	1	Giunti elastici di accoppiamento (in gomma) V-ACE/400-400		24107	144,500
0292571	1	Giunti elastici di accoppiamento (in gomma) V-ACE/400-450		24108	162,900
0292572	1	Giunti elastici di accoppiamento (in gomma) V-ACE/400-500		24109	181,400
0292573	1	Giunti elastici di accoppiamento (in gomma) V-ACE/400-560		24110	164,700
0292574	1	Giunti elastici di accoppiamento (in gomma) V-ACE/400-630		24111	175,800
0292575	1	Giunti elastici di accoppiamento (in gomma) V-ACE/400-710		24112	188,100



VENTILATORI ASSIALI INTUBATI - SERIE THT					
ACCESSORI SERIE THT					
CODICE	MINIMO VENDITA	DESCRIZIONE		CODICE FORNITORE	€
0292576	1	Flangia di accoppiamento al condotto ventilaz. V-BTUB-400		24101	107,500
0292577	1	Flangia di accoppiamento al condotto ventilaz. V-BTUB-450		24102	109,300
0292578	1	Flangia di accoppiamento al condotto ventilaz. V-BTUB-500		24103	121,400
0292579	1	Flangia di accoppiamento al condotto ventilaz. V-BTUB-560		24104	144,900
0292580	1	Flangia di accoppiamento al condotto ventilaz. V-BTUB-630		24105	190,700
0292581	1	Flangia di accoppiamento al condotto ventilaz. V-BTUB-710		24106	191,700
0292582	1	Staffe di supporto (coppia) V-PS-35/40		24113	55,791
0292583	1	Staffe di supporto (coppia) V-PS-45/50		24114	62,223
0292584	1	Staffe di supporto (coppia) V-PS-56/63		24115	84,964
0292585	1	Staffe di supporto (coppia) V-PS-71		24116	98,912
0292586	1	Griglia di protezione V-RT-40		24095	70,590
0292587	1	Griglia di protezione V-RT-45		24096	72,041
0292588	1	Griglia di protezione V-RT-50		24097	73,260
0292589	1	Griglia di protezione V-RT-56		24098	81,627
0292590	1	Griglia di protezione V-RT-63		24099	82,720
0292591	1	Griglia di protezione V-RT-71		24100	90,235
VENTILATORI CENTRIFUGHI DA TETTO PER ESTRAZIONE RADIALE DI FUMI CALDI SERIE TORRETTE TR-ED					
CODICE	MINIMO VENDITA	DESCRIZIONE	PORTATA m³/h	CODICE FORNITORE	€
0292537	1	TRM 10 ED 4P Monofase	1000	15039	753,000
0292538	1	TRM 15 ED 4P Monofase	1400	15041	947,000
0292539	1	TRM 20 ED 4P Monofase	2200	15043	1.087,000
0292540	1	TRM 30 ED 4P Monofase	3100	15046	1.268,000
0292541	1	TRM 50 ED 4P Monofase	4500	15048	1.416,000
0292542	1	TRM 70 ED 4P Monofase	5800	15080	2.058,000
0292543	1	TRT 10 ED 4P Trifase	1100/890	15040	758,000
0292547	1	TRT 15 ED 4P Trifase	1400/1100	15042	938,000
0292550	1	TRT 20 ED 4P Trifase	2200/1800	15045	1.082,000
0292551	1	TRT 30 ED 4P Trifase	3100/2550	15047	1.263,000
0292552	1	TRT 50 ED 4P Trifase	4500/3800	15049	1.456,000
0292553	1	TRT 70 ED 4P Trifase	6000/5300	15081	2.023,000
0292554	1	TRT 70 ED 6P Trifase	6000/5300	15082	2.526,000
0292544	1	TRT 100 ED 4P Trifase	9100/8300	15083	2.603,000
0292545	1	TRT 100 ED 6P Trifase	8600/7550	15084	3.117,000
0292546	1	TRT 100 ED 8P Trifase	9200/8200	15085	3.598,000
0292548	1	TRT 150 ED 6P Trifase	12800/11100	15086	3.678,000
0292549	1	TRT 150 ED 8P Trifase	13500/11600	15087	4.147,000
ACCESSORI SERIE TORRETTE TR-ED ACCESSORIES SERIES TORRETTE TR-ED					
0292452	1	IRM 30/1 (Var. 3 Vel. monofase 1,2A) per mod. TRM 10 - 15 ED		14001	218,400
0292453	1	IRM 40/1 (Var. 3 Vel. monofase 3,5A) per mod. TRM 20 - 30 ED		14002	315,500
0292454	1	IRM 50/1 (Var. 3 Vel. monofase 4,8A) per mod. TRM 50 - 70 ED		14006	362,700
0292448	1	IREM 3/1 (Var. elettr. Vel. monofase 3A) per mod. TRM 10 - 15 - 20 - 30 ED		14007	123,100
0292449	1	IREM 5/1 (Var. elettr. Vel. monofase 5A) per mod. TRM 70 ED		14008	150,300
0292450	1	IREM 9/1 (Var. elettr. Vel. monofase 9A) per tutta la gamma monofase		14009	202,100



VENTILATORI CENTRIFUGHI DA TETTO PER ESTRAZIONE RADIALE DI FUMI CALDI SERIE TORRETTE TR-ED

ACCESSORI SERIE TORRETTE TR-ED ACCESSORIES SERIES TORRETTE TR-ED

CODICE	MINIMO VENDITA	DESCRIZIONE	CODICE FORNITORE	€
0292455	1	IRT 15/1 (Var. 3 Vel. T 0,75A) per mod. TRT 10 - 15 - 20 ED	14003	547,000
0292456	1	IRT 35/1 (Var. 3 Vel. T 2,6A) per mod. TRT 30 - 50 - 70 - 70 6P - 100 6P - 100 8P ED	14004	606,000
0292457	1	IRT 40/1 (Var. 3 Vel. T 4,5A) per mod. TRT 100 - 150 6P - 150 8P	14005	941,000
0292451	1	IRET 6/1 (Var. elettr. Vel. trifase 6A) per tutta la gamma trifase	14010	915,000
0292565	1	TR-CVT/1 (Commutatore velocità trif.) per modelli trifase a 2 Vel.	24041	187,100
0292566	1	TR-ED-G 10/15/1 (Griglia di protezione)	24033	21,037
0292568	1	TR-ED-G 20/30/50/1 (Griglia di protezione)	24034	23,726
0292569	1	TR-ED-G 70/100/1 (Griglia di protezione)	24006	44,648
0292567	1	TR-ED-G 100 6-8P/150 6-8P/1 (Griglia di protezione)	24007	61,827
0292561	1	TR-CU 10/15/1 (Controtelaio di base)	24011	59,090
0292563	1	TR-CU 20/30/50/1 (Controtelaio di base)	24012	64,690
0292564	1	TR-CU 70/100/1 (Controtelaio di base)	24013	89,761
0292562	1	TR-CU 100 6-8P/150 6-8P/1 (Controtelaio di base)	24014	92,228
0292653	1	TR-S 10/15/1 (Serranda a gravità)	24071	72,370
0292654	1	TR-S 20/30/50/1 (Serranda a gravità)	24010	92,267
0292655	1	TR-S 70/100/1 (Serranda a gravità)	24015	318,800
0292656	1	TR-S 100/150/1 6P/8P (Serranda a gravità)	24016	499,000
0292657	1	TR-B 10/15/1 (Boccaglio di aspirazione)	24024	46,486
0292658	1	TR-B 20/30/50/1 (Boccaglio di aspirazione)	24025	58,026
0292659	1	TR-B 70/100/1 (Boccaglio di aspirazione)	24008	178,700
0292660	1	TR-B 100/150/1 6P/8P (Boccaglio di aspirazione)	24009	217,200

VENTILATORI CENTRIFUGHI A CASSONETTO INSONORIZZATI A BOCCA CIRCOLARE SERIE VORT COMFORT

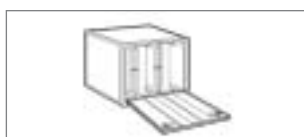
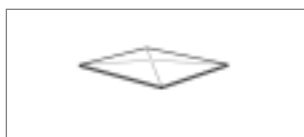
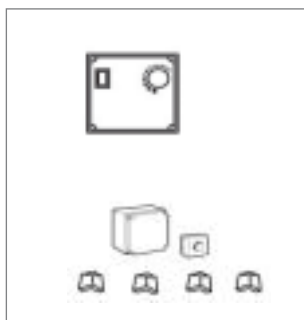
CODICE	MINIMO VENDITA	DESCRIZIONE	PORTATA m³/h	CODICE FORNITORE	€
0292614	1	VORT COMFORT 600	600	45010	1.371,000
0292592	1	VORT COMFORT 1100	1100	45041	661,000

ACCESSORI SERIE VORT COMFORT

0292354	1	C4VM16 (Comm. 4V monof. 16A)	14021	106,400
0292496	1	NA 160/5 (Silenziatore - lungh. 500 mm)	22782	156,300
0292495	1	NA 160 (Silenziatore - lungh. 1000 mm)	22783	183,000

VENTILATORI CENTRIFUGHI A CASSONETTO DIRETTAMENTE ACCOPPIATI SERIE VORT CUBICO - SCOCCA AUTOPORTANTE IN ACCIAIO - IP54

0292598	1	VORT CUBICO 7/7 M 4P	1450	45030	603,000
0292599	1	VORT CUBICO 7/7 M 6P	1170	45031	592,000
0292600	1	VORT CUBICO 9/9 M 4P	3100	45032	762,000
0292601	1	VORT CUBICO 9/9 M 6P	2300	45033	683,000
0292594	1	VORT CUBICO 10/10 M 4P	3500	45034	820,000
0292595	1	VORT CUBICO 10/10 M 6P	3800	45035	764,000
0292596	1	VORT CUBICO 12/12 M 6P	4900	45036	1.070,000
0292597	1	VORT CUBICO 12/12 T 6P	7300	45037	1.077,000



**VENTILATORI CENTRIFUGHI A CASSONETTO DIRETTAMENTE ACCOPPIATI
SERIE VORT CUBICO - SCOCCA AUTOPORTANTE IN ACCIAIO - IP54**

CODICE	MINIMO VENDITA	DESCRIZIONE	PORTATA m³/h	CODICE FORNITORE	€
0292620	1	VORT CUBICO SAL 7/7 M 4P	1560	45020	605,000
0292621	1	VORT CUBICO SAL 7/7 M 6P	1200	45024	610,000
0292622	1	VORT CUBICO SAL 9/9 M 4P	3400	45021	747,000
0292623	1	VORT CUBICO SAL 9/9 M 6P	2380	45025	704,000
0292616	1	VORT CUBICO SAL 10/10 M 4P	3800	45022	832,000
0292617	1	VORT CUBICO SAL 10/10 M 6P	3400	45026	792,000
0292618	1	VORT CUBICO SAL 12/12 M 6P	4900	45023	1.105,000
0292619	1	VORT CUBICO SAL 12/12 T 6P	8000	45027	1.171,000

ACCESSORI SERIE VORT CUBICO E VORT CUBICO SAL

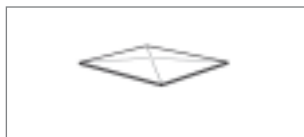
0292448	1	IREM 3/1 (Var. elettr. Vel. monofase 3A) per mod. 7/7 M 4P - 7/7 M 6P - 9/9 M 6P		14007	123,100
0292449	1	IREM 5/1 (Var. elettr. Vel. monofase 5A) per mod. 9/9 M 4P - 10/10 M 6P		14008	150,300
0292450	1	IREM 9/1 (Var. elettr. Vel. monofase 9A) per mod. 10/10 M 4P - 12/12 M 6P		14009	202,100
0292451	1	IRET 6/1 (Var. elettr. Vel. trifase 6A) per mod. for mod. 12/12 T 6P		14010	915,000
0292399	1	CUBICO F (Piedini appoggio 4 pz)		22278	103,600
0292397	1	CUBICO CS7/7 (Cuffia espuls. con rete)		22270	60,457
0292398	1	CUBICO CS9/9 (Cuffia espuls. con rete)		22271	92,275
0292395	1	CUBICO CS10/10 (Cuffia espuls. con rete)		22272	116,500
0292396	1	CUBICO CS12/12 (Cuffia espuls. con rete)		22273	161,900
0292406	1	CUBICO RP 7/7 (Tettuccio parapioggia)		22274	63,566
0292407	1	CUBICO RP 9/9 (Tettuccio parapioggia)		22275	64,874
0292404	1	CUBICO RP 10/10 (Tettuccio parapioggia)		22276	68,346
0292405	1	CUBICO RP 12/12 (Tettuccio parapioggia)		22277	71,577
0292402	1	CUBICO PORTAFILTRI CF 7/7 (Cassa filtro completa G4+F6)		22711	762,000
0292403	1	CUBICO PORTAFILTRI CF 9/9 (Cassa filtro completa G4+F6)		22712	808,000
0292400	1	CUBICO PORTAFILTRI CF 10/10 (Cassa filtro completa G4+F6)		22713	916,000
0292401	1	CUBICO PORTAFILTRI CF 12/12 (Cassa filtro completa G4+F6)		22714	1.072,000

RICAMBI SERIE VORT CUBICO E VORT CUBICO SAL

0292512	1	PREFILTRO G4 - 7/7/R		24063	120,900
0292515	1	PREFILTRO G4 - 9/9/R		22769	131,700
0292513	1	PREFILTRO G4 - 10/10/R		22768	145,100
0292514	1	PREFILTRO G4 - 12/12/R		22767	158,900
0292437	1	FILTRO F6 - 7/7/R		24062	297,100
0292440	1	FILTRO F6 - 9/9/R		22773	307,500
0292438	1	FILTRO F6 - 10/10/R		22772	366,200
0292439	1	FILTRO F6 - 12/12/R		22771	425,000

**VENTILATORI CENTRIFUGHI A CASSONETTO CON TRASMISSIONE A CINGHIA
SERIE VORT CUBICO POWER**

CODICE	MINIMO VENDITA	DESCRIZIONE	PORTATA m³/h	CODICE FORNITORE	€
BOCCA RETTANGOLARE					
0292613	1	VORT CUBICO POWER 7/7C T 4P Kw 0,37	1800	45015	1.315,000
0292614	1	VORT CUBICO POWER 9/9A T 4P Kw 0,37	2000	45010	1.371,000
0292615	1	VORT CUBICO POWER 9/9C T 4P Kw 0,75	3000	45016	1.410,000
0292602	1	VORT CUBICO POWER 10/10A T 4P Kw 1,11	4000	45011	1.525,000
0292603	1	VORT CUBICO POWER 12/12A T 4P Kw 1,50	6000	45012	1.767,000



VENTILATORI CENTRIFUGHI A CASSONETTO CON TRASMISSIONE A CINGHIA SERIE VORT CUBICO POWER

CODICE	MINIMO VENDITA	DESCRIZIONE	PORTATA m³/h	CODICE FORNITORE	€
BOCCA RETTANGOLARE					
0292604	1	VORT CUBICO POWER 15/15A T 4P Kw 2,20	9000	45017	2.410,000
0292605	1	VORT CUBICO POWER 15/15B T 4P Kw 3,00	10000	45013	2.524,000
0292606	1	VORT CUBICO POWER 18/18A T 4P Kw 4,00	14000	45014	2.731,000
0292607	1	VORT CUBICO POWER 18/18B T 4P Kw 5,50	16000	45018	2.990,000
BOCCA QUADRATA					
0292608	1	VORT CUBICO POWER 500B T 4P Kw 4,00	18000	45050	3.977,000
0292609	1	VORT CUBICO POWER 500C T 4P Kw 5,50	20000	45051	4.206,000
0292610	1	VORT CUBICO POWER 500D T 4P Kw 7,50	22000	45052	4.847,000
0292611	1	VORT CUBICO POWER 560C T 4P Kw 5,50	24000	45053	4.452,000
0292612	1	VORT CUBICO POWER 560D T 4P Kw 7,50	26000	45054	5.078,000
0391176	1	VORT CUBICO POWER 630C Kw 5,50	35000	45056	5.914,000
0391177	1	VORT CUBICO POWER 630D Kw 7,50	38000	45057	6.103,000
0391175	1	VORT CUBICO POWER 710C Kw 5,50	39000	45044	6.759,000
0391178	1	VORT CUBICO POWER 710D Kw 7,50	40000	45058	6.948,000
ACCESSORI SERIE VORT CUBICO POWER					
0292523	1	RVT 6E (Variatore elettronico di velocità - trifase 6A) per modelli 7/7 - 9/9 - 10/10 - 12/12 - 15/15A		14019	801,000
0292522	1	RVT 16E (Variatore elettronico di velocità - trifase 16A) per modelli 15/15B - 18/18 - 500 - 560		14020	1.067,000
0292565	1	TR-CVT/1 (Commutatore velocità trif.) per modelli trifase a 2 Vel.		24041	187,100
0292399	1	CUBICO F (Piedini appoggio 4 pz)		22278	103,600
0292397	1	CUBICO CS7/7 (Cuffia espuls. con rete)		22270	60,457
0292398	1	CUBICO CS9/9 (Cuffia espuls. con rete)		22271	92,275
0292395	1	CUBICO CS10/10 (Cuffia espuls. con rete)		22272	116,500
0292396	1	CUBICO CS12/12 (Cuffia espuls. con rete)		22273	161,900
0292391	1	CUBICO POWER CS 15/15 (Cuffia espuls. con rete)		22206	175,900
0292392	1	CUBICO POWER CS 18/18 (Cuffia espuls. con rete)		22207	229,300
0292393	1	CUBICO POWER CS 500 (Cuffia espuls. con rete)		22208	293,200
0292394	1	CUBICO POWER CS 560 (Cuffia espuls. con rete)		22209	295,400
0391149	1	CUBICO POWER CS 630 (Cuffia espuls. con rete)		22212	326,400
0391150	1	CUBICO POWER CS 710 (Cuffia espuls. con rete)		22213	337,500
0292520	1	CUBICO POWER RP 7/7 (Tettuccio parapioggia)		22302	58,647
0292521	1	CUBICO POWER RP 9/9 - 10/10 (Tettuccio parapioggia)		22303	75,707
0292516	1	CUBICO POWER RP 12/12 (Tettuccio parapioggia)		22305	107,700
0292517	1	CUBICO POWER RP 15/15 - 18/18 (Tettuccio parapioggia)		22306	156,700
0292518	1	CUBICO POWER RP 500 (Tettuccio parapioggia)		22308	176,600
0292519	1	CUBICO POWER RP 560 (Tettuccio parapioggia)		22309	200,100
0391151	1	CUBICO POWER RP 630 (Tettuccio parapioggia)		22311	237,400
0391152	1	CUBICO POWER RP 710 (Tettuccio parapioggia)		22312	258,600
0292402	1	CUBICO PORTAFILTRI CF 7/7 (Cassa filtro completa G4+F6)		22711	762,000
0292403	1	CUBICO PORTAFILTRI CF 9/9 (Cassa filtro completa G4+F6)		22712	808,000
0292400	1	CUBICO PORTAFILTRI CF 10/10 (Cassa filtro completa G4+F6)		22713	916,000
0292401	1	CUBICO PORTAFILTRI CF 12/12 (Cassa filtro completa G4+F6)		22714	1.072,000
SCAMBIATORI D'ARIA A FLUSSI PER RECUPERO CALORE - SERIE VORT ENERGY					
0292626	1	VORT ENERGY 52P	450	45000	2.575,000
0292627	1	VORT ENERGY 8 2P	880	45001	2.959,000
0292624	1	VORT ENERGY 20 4P	2000	45002	3.771,000
0292625	1	VORT ENERGY 30 4P	3000	45003	5.461,000
0391173	1	VORT ENERGY 40	4500	45006	7.339,000
0391174	1	VORT ENERGY 50	5600	45007	7.899,000



SCAMBIATORI D'ARIA COMPATTI PER RECUPERO CALORE - SERIE VORT ENERGY COMPACT

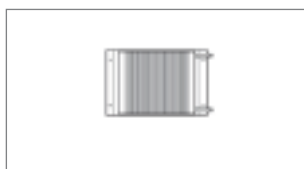
CODICE	MINIMO VENDITA	DESCRIZIONE	PORTATA m³/h	CODICE FORNITORE	€
0391179	1	VORT ENERGY COMPACT 400	485	45070	1.915,000
0391180	1	VORT ENERGY COMPACT 800	885	45071	2.408,000
0391181	1	VORT ENERGY COMPACT 1600	1600	45072	3.113,000
0391182	1	VORT ENERGY COMPACT 2500	2680	45073	4.030,000
0391183	1	VORT ENERGY COMPACT 3500	3500	45074	4.453,000
0391184	1	VORT ENERGY COMPACT 400 BY-PASS	485	45075	2.225,000
0391185	1	VORT ENERGY COMPACT 800 BY-PASS	885	45076	2.789,000
0391186	1	VORT ENERGY COMPACT 1600 BY-PASS	1600	45077	3.466,000
0391187	1	VORT ENERGY COMPACT 2500 BY-PASS	2680	45078	4.453,000
0391188	1	VORT ENERGY COMPACT 3500 BY-PASS	3500	45079	4.876,000
0391189	1	VORT ENERGY COMPACT 400 DP	485	45080	2.282,000
0391190	1	VORT ENERGY COMPACT 800 DP	885	45081	2.846,000
0391191	1	VORT ENERGY COMPACT 1600 DP	1600	45082	3.621,000
0391192	1	VORT ENERGY COMPACT 2500 DP	2680	45083	4.622,000
0391193	1	VORT ENERGY COMPACT 3500 DP	3500	45084	5.116,000
0391194	1	VORT ENERGY COMPACT 400 DP BY-PASS	485	45085	2.620,000
0391195	1	VORT ENERGY COMPACT 800 DP BY-PASS	885	45086	3.198,000
0391196	1	VORT ENERGY COMPACT 1600 DP BY-PASS	1600	45087	4.002,000
0391197	1	VORT ENERGY COMPACT 2500 DP BY-PASS	2680	45088	5.031,000
0391198	1	VORT ENERGY COMPACT 3500 DP BY-PASS	3500	45089	5.553,000

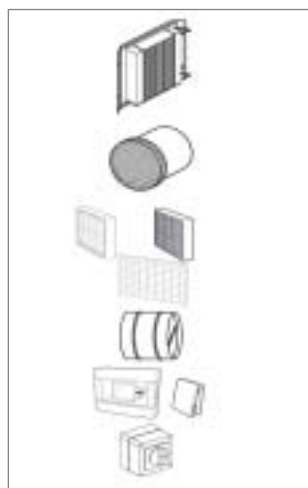
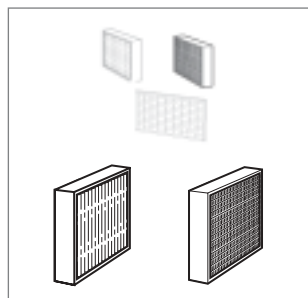
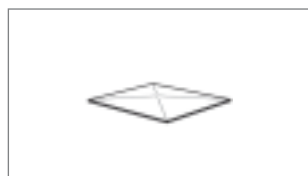
ACCESSORI SERIE VORT ENERGY E COMPACT

0292353	1	C3VM3 (Comm. 3 Vel. monofase 3A) per mod. 5 2P - 8 2P	12949	48,376
0292352	1	C3VM16 (Comm. 3 Vel. monofase 16A) per mod. 20 4P - 30 4P e 1600 - 2500 - 3500	22916	115,100
0292354	1	C4VM16 (Comm. 4 Vel. Monofase 16A) per mod. 400 - 800	14021	106,400
0292425	1	ENERGY 5 EHM (Resist. elett. anti-ghiaccio)	22287	586,000
0292429	1	ENERGY 8 EHM (Resist. elett. anti-ghiaccio)	22288	608,000
0292416	1	ENERGY 20 EHM (Resist. elett. anti-ghiaccio)	22289	637,000
0292420	1	ENERGY 30 EHM (Resist. elett. anti-ghiaccio 2ST)	22290	888,000
0292421	1	ENERGY 30 EHT (Resist. elett. anti-ghiaccio 2ST)	22291	1.226,000
0391154	1	ENERGY 40 EHT (Resist. elett. anti-ghiaccio 2ST)	22741	1.442,000
0292427	1	ENERGY 5 WH (Batteria acqua calda)	22292	447,700
0292431	1	ENERGY 8 WH (Batteria acqua calda)	22293	480,400
0292418	1	ENERGY 20 WH (Batteria acqua calda)	22294	613,000
0292423	1	ENERGY 30 WH (Batteria acqua calda)	22295	901,000
0391155	1	ENERGY 40 WH (Batteria acqua calda)	22743	1.111,000
0391168	1	ENERGY COMPACT 400 WH (Batteria acqua calda)*	24122	384,800
0391169	1	ENERGY COMPACT 800 WH (Batteria acqua calda)*	24123	454,600
0391170	1	ENERGY COMPACT 1600 WH (Batteria acqua calda)*	24124	524,000
0391171	1	ENERGY COMPACT 2500 WH (Batteria acqua calda)*	24125	602,000
0391172	1	ENERGY COMPACT 3500 WH (Batteria acqua calda)*	24126	679,000

* montaggio esclusivamente in fabbrica: specificare all'atto dell'ordine

0292424	1	ENERGY 5 C (Manicotto esp. aria)	22296	141,200
0292428	1	ENERGY 8 C (Manicotto esp. aria)	22297	155,100
0292415	1	ENERGY 20 C (Manicotto esp. aria)	22298	172,000
0292419	1	ENERGY 30 C (Manicotto esp. aria)	22299	201,000
0391157	1	ENERGY 40 C (Manicotto esp. aria)	22749	271,000




ACCESSORI SERIE VORT ENERGY E COMPACT

CODICE	MINIMO VENDITA	DESCRIZIONE	PORTATA m³/h	CODICE FORNITORE	€
0292426	1	ENERGY 5 RP (Tettuccio parapioggia)		22266	98,704
0292430	1	ENERGY 8 RP (Tettuccio parapioggia)		22267	134,300
0292417	1	ENERGY 20 RP (Tettuccio parapioggia)		22268	168,300
0292422	1	ENERGY 30 RP (Tettuccio parapioggia)		22269	184,400
0391153	1	ENERGY 40 RP (Tettuccio parapioggia)		22740	202,200
0391163	1	ENERGY COMPACT 400 RP (Tettuccio parapioggia)		24117	91,693
0391164	1	ENERGY COMPACT 800 RP (Tettuccio parapioggia)		24118	99,591
0391165	1	ENERGY COMPACT 1600 RP (Tettuccio parapioggia)		24119	126,000
0391166	1	ENERGY COMPACT 2500 RP (Tettuccio parapioggia)		24120	145,900
0391167	1	ENERGY COMPACT 3500 RP (Tettuccio parapioggia)		24121	163,000

RICAMBI SERIE VORT ENERGY

0292435	1	FILTRO COMPLETO ENERGY 5 G4 (coppia filtri)		22279	70,487
0292436	1	FILTRO COMPLETO ENERGY 8 G4 (coppia filtri)		22280	76,845
0292433	1	FILTRO COMPLETO ENERGY 20 G4 (coppia filtri)		22281	131,000
0292434	1	FILTRO COMPLETO ENERGY 30 G4 (coppia filtri)		22282	161,300
0391156	1	FILTRO COMPLETO ENERGY 40 - 50 G4 (coppia filtri)		22747	112,600
0391160	1	FILTRO ENERGY G4 400/800 (coppia filtri)		24086	90,332
0391161	1	FILTRO ENERGY G4 1600/2500 (coppia filtri)		24087	145,300
0391162	1	ENERGY G4 2500/3500 (coppia filtri)		24088	174,900

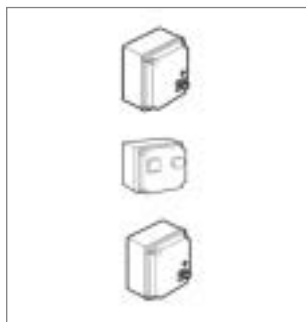
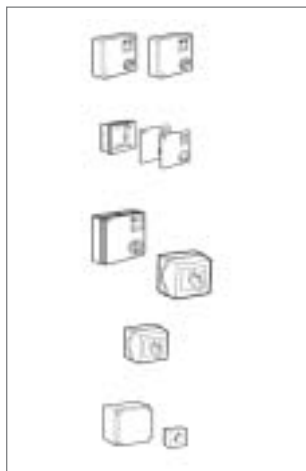
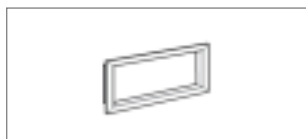
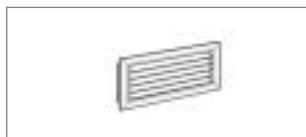
N.B. Ad eccezione dei modelli 400, che montano in totale 2 filtri, tutte le altre macchine ne richiedono 4. In particolare i modelli 2500 montano 2 filtri G4 1600/2500 + 2 filtri G4 2500/3500.

RECUPERATORI DI CALORE ENTALPICI - SERIE VORT ENERGY DOMUS

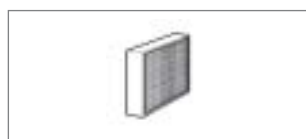
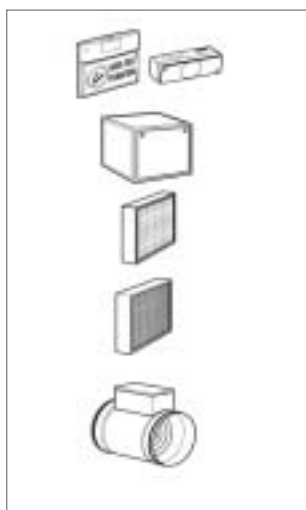
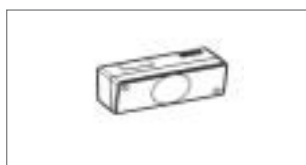
0292628	1	RECUPERATORI DI CALORE ENTALPICI VORT ENERGY DOMUS 300 Recuperatore di calore Entalpico - mod. orizzontale	300	45004	3.976,000
0292633	1	VORT ENERGY DOMUS 300 V Recuperatore di calore Entalpico - mod. verticale	300	45005	4.019,000

ACCESSORI SERIE VORT ENERGY DOMUS

0292634	1	Energy Domus WH (Batteria acqua calda) per mod. 300 (montaggio escl. in fabbrica)		22737	460,500
0292635	1	Energy Domus WHV (Batteria acqua calda) per mod. 300 V (montaggio escl. in fabbrica)		22738	464,800
0292630	1	Energy Domus 300 C (Manicotto esp.aria)		22739	130,400
0292629	1	Energy Domus 300 AG - Filtro antigrasso (singolo)		24077	72,670
0292632	1	Energy Domus 300 G4 (Coppia filtri)		24079	56,497
0292631	1	Energy Domus 300 F7 (Filtro singolo)		24080	258,600
0292486	1	LINEO-S 150/1 (Serranda di non ritorno)		24019	62,639
0292459	1	Kit AQS (Air Quality System) - Kit qualità dell'aria C3VM16 (Comm. 3 Vel. monof.16A)		24085	1.955,000
0292352	1	C3VM16 (Comm. 3 Vel. monof.16A)		22916	115,100
0292354	1	C4VM16 (Comm. 4 Vel. monof.16A)		14021	106,400



ACCESSORI COMUNI				
DIFFUSORI				
CODICE	MINIMO VENDITA	DESCRIZIONE	CODICE FORNITORE	€
0292342	1	BM (Bocchetta mandata + Serranda 200X100)	22215	74,319
0292343	1	BM (Bocchetta mandata + Serranda 300X100)	22216	90,153
0292344	1	BM (Bocchetta mandata + Serranda 300X150)	24001	127,300
0292345	1	BM (Bocchetta mandata + Serranda 500X200)	22218	181,300
0292441	1	GA (Griglia di ripresa 200X100)	22219	39,815
0292442	1	GA (Griglia di ripresa 300X100)	22220	47,440
0292443	1	GA (Griglia di ripresa 300X150)	22221	56,786
0292444	1	GA (Griglia di ripresa 500X200)	24002	80,154
0292447	1	GA (Griglia di ripresa 500X350/1)	24067	92,970
0292387	1	CO (Controtelaio da canale 200X100)	22227	20,843
0292388	1	CO (Controtelaio da canale 300X100)	22228	22,040
0292389	1	CO (Controtelaio da canale 300X150)	24003	23,106
0292390	1	CO (Controtelaio da canale 500X200)	22230	31,335
0292501	1	PGB (Plenum per griglie 200X100)	22231	95,293
0292502	1	PGB (Plenum per griglie 300X100)	22232	127,300
0292503	1	PGB (Plenum per griglie 300X150)	24004	133,900
0292504	1	PGB (Plenum per griglie 500X200)	22234	151,500
0292505	1	PGB (Plenum per griglie 500X350/1)	24068	161,100
0292408	1	DE (Diffusore circolare 160)	22237	108,300
0292409	1	DE (Diffusore circolare 250)	22238	169,900
0292410	1	DE 315/1 (Diffusore circolare 315)	24005	210,000
GRUPPI E SISTEMI DI COMANDO				
0292355	1	C5 0.5/1 (Sc. Com. 5V - 0.5A)	14018	43,205
0292346	1	C1.5/1 (Sc. Com. elettronica 1,5A)	14016	45,891
0292347	1	C2.5/1 (Sc. Com. elettronica 2,5A)	14017	55,457
0292462	1	SCB/1 (kit da incasso per C1.5 - 2.5/1)C1.5 - 2.5/1	24059	12,946
0292463	1	SCB5/1 (kit da incasso per C5 0.5/1)C5 0.5/1	24073	15,785
0292353	1	C3VM3 (Comm. 3 Vel. monofase 3A) per mod. Vort Energy 5 2P - 8 2P	12949	48,376
0292352	1	C3VM16 (Comm. 3 Vel. monofase 16A) per mod. Vort Energy 20 4P - 30 4P	22916	115,100
0292354	1	C4VM16 (Comm. 4Vel. monofase 16A)	14021	106,400
0292565	1	TR-CVT/1 (Commutatore velocità trifase Stella / Triangolo per TR-ED)	24041	187,100
0292451	1	IRET 6/1 (Variatore di velocità trifase 6A)	14010	915,000
0292452	1	IRM 30/1 (Variatore di velocità 3 Vel. monofase 1,2A)	14001	218,400
0292453	1	IRM 40/1 (Variatore di velocità 3 Vel. monofase 3,5A)	14002	315,500
0292454	1	IRM 50/1 (Variatore di velocità 3 Vel. monofase 4,8A)	14006	362,700
0292448	1	IREM 3/1 (Variatore di velocità monofase 3A)	14007	123,100
0292449	1	IREM 5/1 (Variatore di velocità monofase 5A)	14008	150,300
0292450	1	IREM 9/1 (Variatore di velocità monofase 9A)	14009	202,100
0292455	1	IRT 15/1 (Variatore di velocità 3 Vel. trifase 0,75A)	14003	547,000
0292456	1	IRT 35/1 (Variatore di velocità 3 Vel. trifase 2,6A)	14004	606,000
0292457	1	IRT 40/1 (Variatore di velocità 3 Vel. trifase 4,5A)	14005	941,000
0292524	1	Set collegamento per pressostato	22242	24,200


ACCESSORI COMUNI
GRUPPI E SISTEMI DI COMANDO

CODICE	MINIMO VENDITA	DESCRIZIONE	CODICE FORNITORE	€
0292523	1	RVT 6E (Variatore elettronico di velocità - trifase 6A) per modelli 7/7 - 9/9 - 10/10 - 12/12 - 15/15A	14019	801,000
0292522	1	RVT 16E (Variatore elettronico di velocità - trifase 16A) per modelli 15/15B - 18/18 - 500 - 560	14020	1.067,000
0292432	1	FA (Flussostato)	22241	207,100
0292500	1	PD (Flussostato)	22240	131,400

SENSORI DI COMANDO

0292652	1	C TEMP/1 (Comando autom. a sensore di temperatura max 3A)	14011	64,099
0292350	1	C SMOKE/1 (Comando autom. a sensore di qualità aria max 3A)	14012	146,800
0292348	1	C HCS/1 (Comando autom. a sensore di umidità max 3A)	14013	103,700
0292349	1	C PIR/1 (Comando autom. a sensore di presenza max 3A)	14014	107,000
0292351	1	C TIMER/1 (Comando autom. a timer max 3A)	14015	59,863

COMPONENTI DI SISTEMA PER LOCALI FUMATORI SU BASE LINEO / CA - WALL / CA - ROOF

0292458	1	KIT CARTELLI (Cartelli + comando elettronico segnalazione)	24042	842,000
0292460	1	KIT FILTRANTE/1	24065	821,000
0292512	1	PREFILTRO G4 - 7/7/R	24063	120,900
0292437	1	FILTRO F6 - 7/7/R	24062	297,100
0292661	1	AH 100 RISCALDATORE 0,4 kW	22796	399,000
0292662	1	AH 125 RISCALDATORE 0,5 kW	22797	418,900
0292663	1	AH 150 RISCALDATORE 1,2 kW	22759	451,900
0292664	1	AH 160 RISCALDATORE 1,2 kW	22798	458,600
0292665	1	AH 200 RISCALDATORE 2 kW	22790	479,200
0292666	1	AH 250 RISCALDATORE 3 kW	22791	623,000
0292667	1	H3-315/1 RISCALDATORE 3 kW	24066	930,000

COMPONENTI DI SISTEMA PER LOCALI FUMATORI SU BASE VORT CUBICO - CUBICO SAL

0292458	1	KIT CARTELLI (Cartelli + comando elettronico segnalazione)	24042	842,000
0292402	1	CUBICO PORTAFILTRI CF 7/7 (Cassa filtro completa G4 + F6)	22711	762,000
0292403	1	CUBICO PORTAFILTRI CF 9/9 (Cassa filtro completa G4 + F6)	22712	808,000
0292400	1	CUBICO PORTAFILTRI CF 10/10 (Cassa filtro completa G4 + F6)	22713	916,000
0292401	1	CUBICO PORTAFILTRI CF 12/12 (Cassa filtro completa G4 + F6)	22714	1.072,000
0292512	1	PREFILTRO G4 - 7/7/R	24063	120,900
0292515	1	PREFILTRO G4 - 9/9/R	22769	131,700
0292513	1	PREFILTRO G4 - 10/10/R	22768	145,100
0292514	1	PREFILTRO G4 - 12/12/R	22767	158,900
0292437	1	FILTRO F6 - 7/7/R	24062	297,100
0292440	1	FILTRO F6 - 9/9/R	22773	307,500
0292438	1	FILTRO F6 - 10/10/R	22772	366,200
0292439	1	FILTRO F6 - 12/12/R	22771	425,000



L'AZIENDA THE COMPANY



La ditta **BONOMINI s.r.l.** nasce nel 1976 come studio tecnico, specializzato nella progettazione di manufatti industriali quali ad esempio casalinghi, rubinetteria, automotive, nonché degli stampi e delle attrezzature per la loro realizzazione.

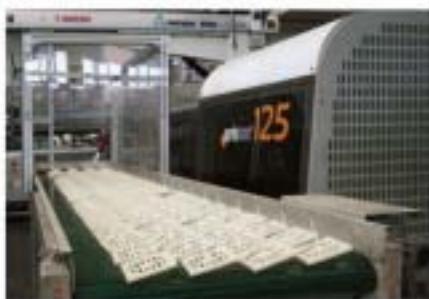
Nel 1980 si aggiunge all'attività di **progettazione** anche la costruzione degli stampi in acciaio, destinati alla produzione dei più disparati oggetti commissionati da primarie industrie nazionali ed estere.

Sulla base delle **esperienze** maturate in questi settori nel 1984 l'azienda si amplia e inizia la produzione e vendita in proprio di articoli per l'idraulica.

Forte dei propri reparti di costruzione degli stampi e di un ufficio tecnico di provata esperienza condotti dall'omonimo titolare, Ennio Bonomini, all'azienda viene ben presto affiancato un reparto per lo stampaggio a iniezione delle materie plastiche, ingrediente predominante all'interno dei prodotti che oggi vi andiamo a presentare con questo nuovo catalogo.

Ogni prodotto viene perciò concepito, analizzato, progettato e sviluppato, in ogni suo risvolto tecnologico all'interno stesso della **BONOMINI s.r.l.**

Ne deriva un evidente vantaggio in termini di **qualità** acquisita dal prodotto, tenuto sotto costante controllo in ogni suo passaggio in fase di produzione ed arricchito di accorgimenti pratici suggeriti sia dai Clienti che dagli installatori.



*The company **BONOMINI s.r.l.** is born in 1976 as a technical office, specialized in the design of industrial products like, for example, household items, taps and fittings, automotive, as well as moulds and equipments required for their realization.*

*In 1980, in addition to the **design work**, starts the manufacture of stainless steel moulds, for the production of a very large waste of items ordered by leading national and foreign companies.*

*On the base of acquired **experiences** in these fields, in 1984 the company expands itself, and begins the production and selling of its own items for hydraulics.*

With a well-established mould manufacturing department, and a technical office with a proved experience under the direction of its owner, Ennio Bonomini, soon has been set up a department for the injection moulding of plastic materials, the main ingredient of the articles we are going to show you with this new catalogue.

*So each product is thought, analysed, designed and developed in each of its technological aspects inside the company **BONOMINI s.r.l.***

*This means an evident advantage in term of **quality** of the item, kept always under strict control in each phase of its production, and improved by practical suggestions made by both Clients and installers.*





SIFONAME IN ABS					
CODICE	MINIMO VENDITA	DESCRIZIONE	MISURA	CODICE FORNITORE	€
0438089	25	Sifone "Tubular" cromato, senza piletta materiale: ABS + ottone colore: cromato Attacco piletta 1"1/4 scarico ø 32 x 200 mm	1 1/4 x 200	0220AB20K7	11,734
0438091	25	come sopra, attacco piletta 1"1/4 scarico ø 32 x 300 mm	1 1/4 x 300	0220AB30K7	14,668
0438101	25	Sifone "Esse" cromato, senza piletta materiale: ABS + ottone colore: cromato Attacco piletta da 1" scarico ø 26 x 250 mm	1 x 250	03600T25K7	9,681
0438103	25	come sopra, attacco piletta da 1"1/4 scarico ø 32 x 250 mm	1 1/4 x 250	03700T23K7	15,140
0438108	25	Sifone "Kappa" cromato, senza piletta materiale: ABS + ottone colore: cromato Attacco piletta 1" scarico ø 26 x 250 mm	1 x 250	04600T25K7	9,681
0438111	25	come sopra, attacco piletta 1"1/4 scarico ø 32 x 250 mm	1 1/4 x 250	04700T25K7	11,147
0438115	25	Sifone "Bottiglia" cromato, senza piletta colore: cromato materiale: ABS + ottone attacco piletta da 1" scarico ø 26 x 250 mm	1 x 250	05600T25K7	10,267
0438118	25	come sopra, attacco piletta 1"1/4 scarico ø 32 x 250 mm	1 1/4 x 250	05700T25K7	11,734
0438123	12	Sifone "Minim-all" linea minimale per lavabo. Materiale: ABS + ottone Colore: cromato. Attacco piletta 1"1/4, scarico ø 32 x 250 mm	32 x 250	05900T25K7	44,005
0438125	50	Prolunga per sifone "Minim-all" linea minimale per lavabo materiale: ottone - colore: cromato prolunga 1"1/4 femmina x 1"1/4 maschio, lunghezza 50 mm	1 1/4 x 50	05990T50B7	8,801
0438440	50	"Sifoncello" sifone estensibile per lavabo e bidet da 1" e 1"1/4 ghiera metallo 1"1/4, ø 32 x 230 mm colore cromato materiale: PP/ABS	32 x 250	28140T54B7	8,801
0438571	20	"Doccione" sifone per piatti doccia con foro ø 90 mm materiale: PEHD - colore: bianco coperchio in ABS cromato ø 120 mm, scarico ø 40-50 mm ad innestare	120 x 40/50	5280AB12S7	13,494



SIFONAME IN ABS					
CODICE	MINIMO VENDITA	DESCRIZIONE	MISURA	CODICE FORNITORE	€
0438458	20	“Criollo” sifone ad incasso per lavatrici, innestabile alle tubazioni in PP oppure saldabile alle tubazioni PEHD. Piastra ed accessori in plastica ABS cromato Materiale: PEHD Colore: nero	40/50	3200CR50B9	8,801
0438484	12	“Styling” sifone a valvola per lavatrice, per applicazione esterna a muro, dotato di valvola per il non ritorno degli odori e per l'interruzione del flusso di scarico (autosifonamento), innesto alla curva tecnica Ø 32 mm, finitura cromata, con rosone, materiale: ABS, colore: cromato	Ø 32	3530CR32K7	6,747
0438780	50	Canotto per collegamento cacciata delle cassette ad incasso di importazione materiale: abs colore: bianco ral 9010/cromato completo di rosone, registrabile morsetto in gomma, manicotto bicchierato con o-ring colore bianco	L 250	8820AB40B0	7,334
0438605	25	“Nautilus” piletta per piatti doccia, con sifone estraibile a norma EN-274 altezza ridotta a 64 mm, coperchio in acciaio inox Ø 83 mm. Materiale: INOX+PP Colore: acciaio/bianco	64	5780CR80B0	15,548
PRODOTTI VARI					
0438155	50	“Tapparellino®” cromato con dispositivo di aggancio universale, materiale: pom + ottone colore: cromato dispositivo di attacco per piletta da 1” tappo in ottone cromato per lavabo e bidet		08200T44S7	14,668
0438156	50	“Tapparellino®” cromato con dispositivo di aggancio universale, materiale: pom + ottone colore: cromato dispositivo di attacco per piletta da 1”1/4 tappo in ottone cromato per lavabo e bidet		08200T54S7	14,668
0438157	50	“Tapparellino®” cromato con dispositivo di aggancio universale materiale: pom + ottone colore: cromato dispositivo di attacco per piletta sia da 1”1/4 che da 1” tappo in ottone cromato per lavabo e bidet		08200T99S7	19,068



PRODOTTI VARI					
CODICE	MINIMO VENDITA	DESCRIZIONE	MISURA	CODICE FORNITORE	€
0438556	50	"Tapparell@ Tappaguasti@" dispositivo di apertura e chiusura di vasche dotate di colonna automatica guasta o difettosa materiale: pom + ottone colore: cromato tappo in ottone cromato		47100T74S7	19,068
0438158	50	"Tapparell@ Tappatutto" tappo a molla con dispositivo di apertura-chiusura a scatto, versione per griglie a "gattinara" con vite centrale. Materiale: pom + ottone colore: cromato Copertura in ottone cromato ø 84 mm completo di due basi di appoggio e relativi anelli riduttori colorati. Base grande ø 50,5 mm, per lavelli cucina con sede tappo a catenella o maniglia, base piccola ø 45 mm, per vasche da bagno con sede tappo a catenella		08310T84S7	13,201
0438612	1	CANALINEA, canaletta da pavimento in acciaio inox, con coperchio lucidato a specchio, senza sifone	L 50 cm	5812AC50S	146,700
0438613	1		L 60 cm	5812AC60S	161,400
0438614	1	materiale: acciaio inox	L 70 cm	5812AC70S	176,000
0438615	1	colore: metallico	L 80 cm	5812AC80S	190,700
0438616	1	Larghezza cm 10	L 90 cm	5812AC90S	220,000
0438609	1		L 100 cm	5812AC100S	234,700
0438610	1		L 110 cm	5812AC110S	249,400
0438611	1		L 120 cm	5812AC120S	264,000
0438153	1	Dispenser composto da 20 TAPPARELLO doppio attacco 10 TAPPAGUASTI Materiale: POM + OTTONE Colore: cromato	-	0820KIT01	557,000
0438795	50	"Bismagika@" guaina per tubazioni gas, autoestinguente secondo UNI-CIG 7129, materiale: PP autoestinguente	Ø 20 mm (foro interno)	9002PP20C3	0,733
0438796	25	colore: giallo	Ø 25 mm (foro interno)	9002PP25C3	0,909
0438797	25	prezzo al metro	Ø 30 mm (foro interno)	9002PP30C3	1,144
0438798	25		Ø 40 mm (foro interno)	9002PP40C3	1,584

Perchè rischiare proprio nell'ultimo metro?

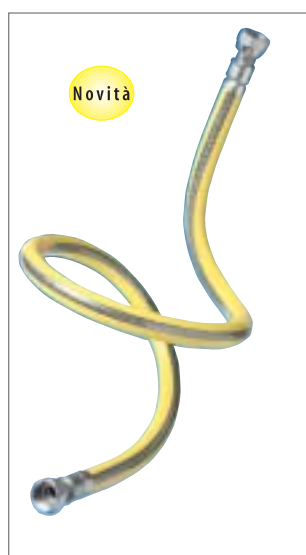
Quando si tratta di condutture del gas, non bisogna fidarsi, ma affidarsi a qualità e tecnica.

Il tubo flessibile Hydra, conforme agli standard europei, è sinonimo stesso di sicurezza. Tubo interno in acciaio inossidabile con tenuta al 100%, racchiuso da un intreccio a sua volta in acciaio inossidabile e rivestito di materiale plastico; per una triplice sicurezza. Basta avvitare ed è fatta: zero manutenzione, zero rischio. La massima efficienza, garantita a vita dal produttore di tubi flessibili per gas n° 1 in Europa.



BT FLEX S.r.l.
Contrada Salara, Zona Artigianale Industriale, 64030 Basciano (Teramo)
Telefono: +39 - (0)861 - 659425, Fax: +39 - (0)861 - 659577
E-mail: bt-flex@bt-flex.com, www.witzenmann.com

WITZENMANN



FLESSIBILI IN ACCIAIO INOX PER GAS A NORMA EUROPEA EN 14800 HYDRAGAS - CERTIFICATI CE

CODICE	MINIMO VENDITA	DESCRIZIONE	RACCORDI	LUNGHEZZA		CODICE FORNIT.	€
				MIN	MAX		
0451678	1	HYDRA GAS - DN 15 - Tubo flessibile Europeo in acciaio inossidabile a norma EN 14800 per allacciamenti gas uso domestico, certificato CE, maschio/femmina Versioni con imballo in BUSTA	1/2 M - 1/2 F	500		33401025	33,714
0451679	1		1/2 M - 1/2 F	750		33401027	38,142
0451680	1		1/2 M - 1/2 F	1000		33401030	41,857
0451681	1		1/2 M - 1/2 F	1250		33401033	45,714
0451682	1		1/2 M - 1/2 F	1500		33401035	51,571
0451683	1		1/2 M - 1/2 F	2000		33401040	56,428
0451684	1	HYDRA GAS - DN 15 come sopra, femmina-femmina Versioni con imballo in BUSTA	1/2 F - 1/2 F	500		33402025	33,714
0451685	1		1/2 F - 1/2 F	750		33402027	38,142
0451686	1		1/2 F - 1/2 F	1000		33402030	41,857
0451687	1		1/2 F - 1/2 F	1250		33402033	45,714
0451688	1		1/2 F - 1/2 F	1500		33402035	51,571
0451689	1		1/2 F - 1/2 F	2000		33402040	56,428

FLESSIBILI ESTENSIBILI IN ACCIAIO INOX PER GAS CON GUAINA PROTETTIVA GIALLA - HYDRA PRIMA

0236150	1	HYDRA PRIMA - DN 20 - Tubo flessibile estensibile in acciaio inossidabile, solubilizzato, rivestito con guaina gialla a norme UNI-CIG 9891/2008, per allacciamenti gas uso domestico maschio-femmina Versioni con imballo in BUSTA	3/4 M - 3/4 F	500	1000	33201230	30,948
0236151	1		3/4 M - 3/4 F	750	1500	33201235	33,749
0236152	1		3/4 M - 3/4 F	1000	2000	33201240	37,469
0236153	1	HYDRA PRIMA - DN 25 come sopra, maschio-femmina Versioni con imballo in BUSTA	1 M - 1 F	500	1000	33201330	44,999
0236154	1		1 M - 1 F	750	1500	33201335	55,285
0236155	1		1 M - 1 F	1000	2000	33201340	63,734
0236159	1	HYDRA PRIMA - DN 20 come sopra, femmina-femmina Versioni con imballo in BUSTA	3/4 F - 3/4 F	500	1000	33202230	30,948
0236160	1		3/4 F - 3/4 F	750	1500	33202235	33,749
0236161	1		3/4 F - 3/4 F	1000	2000	33202240	37,469
0236162	1	HYDRA PRIMA - DN 25 come sopra, femmina-femmina Versioni con imballo in BUSTA	1 F - 1 F	500	1000	33202330	44,999
0236163	1		1 F - 1 F	750	1500	33202335	55,285
0236164	1		1 F - 1 F	1000	2000	33202340	63,734
0236174	25	HYDRA PRIMA - DN 15 come sopra, maschio-femmina Versioni con imballo in BUSTA	1/2 M - 1/2 F	90	130	33201010	9,642
0236175°	25		1/2 M - 1/2 F	110	200	33201015	10,331
0236176°	25		1/2 M - 1/2 F	220	400	33201020	12,352
0236177	1		1/2 M - 1/2 F	250	470	33201025	14,142
0236178	25	HYDRA PRIMA - DN 15 come sopra, maschio-femmina Versioni con imballo in BUSTA	1/2 M - 3/4 F	90	130	33201110	13,499
0236179	25		1/2 M - 3/4 F	110	200	33201115	14,005
0236180	25		1/2 M - 3/4 F	220	400	33201120	16,897
0236181	1		1/2 M - 3/4 F	250	470	33201125	20,755
0236182	25	HYDRA PRIMA - DN 20 come sopra, maschio-femmina Versioni con imballo in BUSTA	3/4 M - 3/4 F	90	130	33201210	13,040
0236183°	25		3/4 M - 3/4 F	110	200	33201215	13,499
0236184°	25		3/4 M - 3/4 F	220	400	33201220	16,897
0236185	1		3/4 M - 3/4 F	270	520	33201225	20,479
0236186	25	HYDRA PRIMA - DN 25 come sopra, maschio-femmina Versioni con imballo in BUSTA	1 M - 1 F	90	130	33201310	20,249
0236187	25		1 M - 1 F	110	200	33201315	21,719
0236188	16		1 M - 1 F	220	400	33201320	23,142
0236189	1		1 M - 1 F	270	520	33201325	27,505



FLESSIBILI IN ACCIAIO INOX PER COLLEGAMENTO CONTATORI GAS - HYDRA CONT

CODICE	MINIMO VENDITA	DESCRIZIONE	RACCORDI	LUNGHEZZA		CODICE FORNIT.	€
				MIN	MAX		
0236194	16	HYDRA CONT PRIMA - Tubo flessibile ed estensibile in acciaio inox AISI 316L con guaina di protezione in poliolefina Per contatori gas	3/4 M - 1 F	130	200	33801000	21,352
0236199	16		3/4 F - 1 F	130	200	33801005	21,076
0236195	16		3/4 M - 1 1/4 F	130	200	33801010	21,352
0236196	16		3/4 M - 1 1/4 F	230	400	33801020	26,816
0236197	12		1 M - 1 1/4 F	130	200	33801030	29,755
0236200	16	HYDRA CONT- come sopra, senza guaina Per contatori gas	3/4 M - 1 1/4 F	130	200	33601010	19,836
0236201	16		3/4 M - 1 1/4 F	230	400	33601020	25,806
0236202	12		1 M - 1 1/4 F	130	200	33601030	27,780
0236204	16	HYDRA CONT- come sopra, non estensibile, senza guaina Per contatori gas	3/4 F - 1 F	-	150	33600010	13,637
0236205	16		3/4 F - 1 1/4 F	-	170	33600015	15,107
0395562	1		1 1/2 F - 2 F		213	33600020	57,535
0395563	1		2 F - 2 1/2 F		216	33600025	80,265

GIUNTI ANTIVIBRANTI IN ACCIAIO INOX PER GAS - HYDRA CONNEX METAL

0236206	25	Giunti antivibranti in acciaio inox AISI 316L per distribuzione gas a norma UNI-CIG 8042 maschio-maschio	1/2	150	34001010	11,295
0236207	25		3/4	160	34001015	13,499
0236208	16		1	180	34001020	20,663
0236209	12		1 1/4	190	34001025	28,285
0236210	5		1 1/2	210	34001030	33,566
0236211	5		2	230	34001035	38,709
0236212	1	come sopra, flangiato	2	137	34002010	68,877
0236213	1		2 1/2	147	34002015	80,816
0236214	1		3	157	34002020	132,200
0236215	1		4	165	34002025	182,800

GIUNTI ANTIVIBRANTI IN GOMMA PER ACQUA - HYDRA CONNEX RUBBER

0236272	1	Giunto antivibrante in gomma per collegamento acqua e per passaggio freon fino a -10°C, raccordi a bocchettone	3/4	165	35501005	22,499
0236273	1		1	175	35501010	29,387
0236274	1		1 1/4	186	35501015	34,438
0236275	1		1 1/2	186	35501020	39,030
0236276	1		2	200	35501025	46,836
0236277	1		2 1/2	218	35501030	82,653
0236278	1		3	260	35501035	111,100
0236279	1		come sopra, flangiato	1 1/2	93	35502010
0236280	1		2	99	35502015	57,857
0236281	1		2 1/2	108	35502020	67,040
0236282	1		3	116	35502025	74,846
0236283	1		4	129	35502030	90,459
0236284	1		5	142	35502035	115,300
0236285	1		6	156	35502040	152,400



ACCESSORI

CODICE	MINIMO VENDITA	DESCRIZIONE	RACCORDI	LUNGHEZZA		CODICE FORNIT.	€
				MIN	MAX		
0236297	10	Adattatore a portagomma				39000010	4,545
0236300	10	Attrezzo allungatubo				39000020	5,051
0236308	1	Guarnizioni in alluminio per gas 20 pezzi			1/2	39000060	3,489
0236309	1				3/4	39000061	4,959
0236310	1				1	39000062	6,474
0236311	1	Guarnizioni per flex contatori 20 pezzi			1 1/4	39000070	6,979
0236313	1	Semilune per Hydra Fit/Kit 20 pezzi			1/2	39000090	8,724
0236314	1				3/4	39000095	10,607
0236315	1				1	39000100	17,678

FLESSIBILI ESTENSIBILI IN ACCIAIO INOX PER ACQUA - HYDRA WATER

0236219	25	HYDRA WATER DN 10 - Tubo flessibile ed estensibile in acciaio inox AISI 316L a norma UNI-CIG 7129 maschio-femmina	3/8 M - 3/8 F	90	130	34200110	7,392
0236220	25		3/8 M - 3/8 F	110	200	34200115	7,714
0236221	25		3/8 M - 3/8 F	220	400	34200120	9,551
0236222	25		3/8 M - 3/8 F	270	520	34200125	10,744
0236223	25	HYDRA WATER DN 15 come sopra, maschio-femmina	1/2 M - 1/2 F	90	130	34201010	8,173
0236224°	25		1/2 M - 1/2 F	110	200	34201015	8,586
0236225°	25		1/2 M - 1/2 F	220	400	34201020	9,780
0236226	25		1/2 M - 1/2 F	270	520	34201025	10,515
0236227	25	HYDRA WATER DN 16 come sopra, maschio-femmina	1/2 M - 3/4 F	90	130	34201110	9,321
0236228	25		1/2 M - 3/4 F	110	200	34201115	9,642
0236229	25		1/2 M - 3/4 F	220	400	34201120	12,214
0236230	25		1/2 M - 3/4 F	270	520	34201125	14,693
0236231	25	HYDRA WATER DN 20 come sopra, maschio-femmina	3/4 M - 3/4 F	90	130	34201210	10,974
0236232°	25		3/4 M - 3/4 F	110	200	34201215	11,479
0236233°	25		3/4 M - 3/4 F	220	400	34201220	13,637
0236234	25		3/4 M - 3/4 F	270	520	34201225	15,566
0236235	25	HYDRA WATER DN 25 come sopra, maschio-femmina	1 M - 1 F	90	130	34201310	16,392
0236236°	25		1 M - 1 F	100	200	34201315	17,173
0236237°	16		1 M - 1 F	185	400	34201320	19,469
0236238	16		1 M - 1 F	270	520	34201325	21,811
0236251	10	HYDRA WATER DN 32 come sopra, maschio-femmina	1 1/4 M - 1 1/4 F	110	200	34201415	39,811
0236252	10		1 1/4 M - 1 1/4 F	220	400	34201420	43,392
0236253	5	HYDRA WATER DN 40 come sopra, maschio-femmina	1 1/2 M - 1 1/2 F	110	200	34201515	48,489
0236254	5		1 1/2 M - 1 1/2 F	220	400	34201520	53,357
0236255	5	HYDRA WATER DN 50 come sopra, maschio-femmina	2 M - 2 F	110	200	34201615	61,622
0236256	5		2 M - 2 F	220	400	34201620	69,704

FLESSIBILI PER COLLEGAMENTI IDRICI "FAI DA TE" - HYDRA SPEEDY

0395580	1	Tubo flessibile in acciaio inox AISI 316L per collegamenti idrici "fai da te" lunghezza 500 mm	1/2 M - 1/2 F	DN 12	35101050	41,510
0395581	1		1/2 M - 3/4 F	DN 16	35101150	54,642
0395582	1	Kit 4 pezzi (1/2 e 3/4-3/4)	3/4 M - 3/4 F	DN 16	35101250	56,938
0395583	1		1 M - 1 F	DN 20	35101350	41,326
0395584	1		3/4 M - 1 F	DN 20	35101750	39,030
0395577	1	Set 20 dadi da 1/2 e 20 semilune da 1/2		1/2	34631400	18,367
0395578	1	Set 20 dadi da 3/4 e 20 semilune da 3/4		3/4	34632400	29,479
0395579	1	Set 20 dadi da 1 e 20 semilune da 1		1	34633400	41,234



FLESSIBILI PER COLLEGAMENTI IDRICI "FAI DA TE" - HYDRA FIT						
CODICE	MINIMO VENDITA	DESCRIZIONE	RACCORDI	Ø TUBO	CODICE FORNIT.	€
0236286	1	KIT - Tubo flessibile in acciaio inox AISI 316L	1/2	DN 12	34601400	59,326
0236287	1	con accessori per collegamenti idrici "fai da te"	3/4	DN 16	34602400	74,249
0236288	1	4 metri di tubo , 20 dadi, 20 semilune 20 guarnizioni , 1 utensile per cartellatura	1	DN 20	34603400	100,300
0236289	1	Tubo flessibile in acciaio inox AISI	1/2	DN 12	34611400	40,683
0236290	1	316L per collegamenti idrici "fai da te"	3/4	DN 16	34612400	44,494
0236291	1	4 metri di tubo	1	DN 20	34613400	58,683
0395565	1	Tubo flessibile in acciaio inox AISI	1/2	DN 12	34611401	97,484
0395569	1	316L per collegamenti idrici "fai da te"	3/4	DN 16	34612401	116,300
0395573	1	10 metri di tubo	1	DN 20	34613401	181,500
0395566	1	Tubo flessibile in acciaio inox AISI	1/2	DN 12	34611402	142,300
0395570	1	316L per collegamenti idrici "fai da te"	3/4	DN 16	34612402	169,500
0395574	1	15 metri di tubo	1	DN 20	34613402	265,700
0395567	1	Tubo flessibile in acciaio inox AISI	1/2	DN 12	34611403	187,200
0395571	1	316L per collegamenti idrici "fai da te"	3/4	DN 16	34612403	223,400
0395575	1	20 metri di tubo	1	DN 20	34613403	351,300
0395568	1	Tubo flessibile in acciaio inox AISI	1/2	DN 12	34611404	231,200
0395572	1	316L per collegamenti idrici "fai da te"	3/4	DN 16	34612404	277,200
0395576	1	25 metri di tubo	1	DN 20	34613404	434,300
0236292	1	Accessori per collegamenti idrici	1/2		34621400	18,688
0236293	1	"fai da te", 20 dadi , 20 semilune	3/4		34622400	30,306
0236294	1	20 guarnizioni	1		34623400	42,428



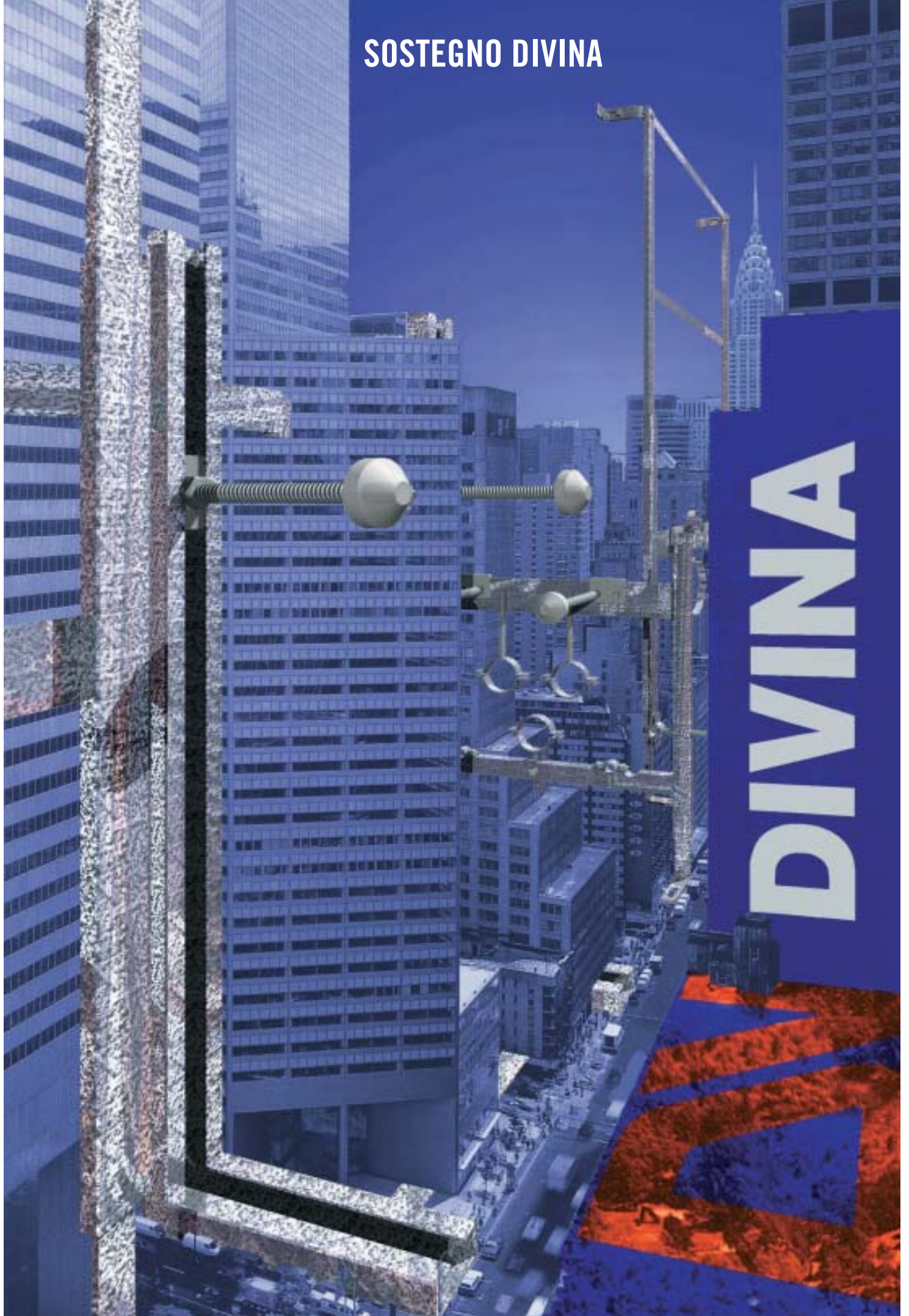
KIT PER COLLEGAMENTO CALDAIE - HYDRA KIT						
0236295	1	Kit di tubi flessibili in acciaio inox AISI 316 L per collegamento caldaie	LUNG. MAX mm		35002020	37,607
		2 flessibili 1/2, 2 flessibili 3/4, 4 dadi da 1/2 e 4 da 3/4, 4 semilune da 1/2 e 4 da 3/4, 4 guarnizioni da 1/2 e 4 da 3/4, 1 tubo gas con guaina da 3/4 M-F	200			
0236296	1		LUNG. MAX mm		35002040	49,178
			400			

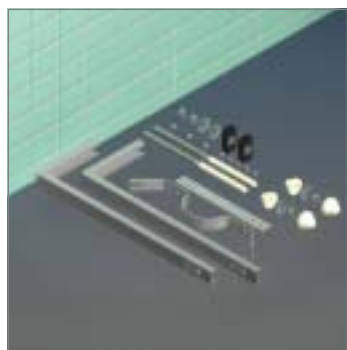


FLESSIBILE DOCCIA - HYDRA SHOWER						
0236217	1	Tubo flessibile doppia aggraffatura in ottone cromato	1/2 F - 1/2 F		34501500	16,285
		Ø 14, con attacco calotta conica 1/2 FF	L 1500 mm			
0236218	1	GARANTITO 10 ANNI	1/2 F - 1/2 F		34502000	19,142
			L 2000 mm			
0395564	1	Tubo flessibile doccia con SEZIONE QUADRATA in cui si mette in risalto un nuovo Design, raffinato ed elegante, pensato per gradevoli abbinamenti con le linee di rubinetteria dalle forme e dal design moderno	1/2 F - 1/2 F		34511750	52,714
			L 1750 mm			

SOSTEGNO DIVINA

DIVINA





SOSTEGNI IN PROFILATO ZINCATO PER APPARECCHI SANITARI SOSPESI

INSTALLAZIONE IN PARETI DI MURATURA

CODICE	DESCRIZIONE	SIGLA	CODICE FORNITORE	€
0041761°	Sostegno universale in profilato zincato per vasi sospesi, completo di kit di montaggio	P	STFVAP502090	31,020
0041757°	Sostegno universale in profilato zincato per bidet sospesi, completo di kit per il montaggio	H	STFBDH202080	34,634
0041733°	Sostegno universale componibile in profilato zincato per vasi e bidet sospesi, completo di kit per il montaggio	B1	STCVBB522125	20,780
0041762°	Sostegno universale in profilato zincato per vasi e bidet sospesi, ad interasse fisso da mm 180, completo di kit di montaggio	A1	STFVB1521650	20,479
0041763	come sopra, interasse fisso mm 230	A2	STFVB2521661	20,479
0041720	Sostegno componibile universale in profilato zincato per lavabi, completo di kit per il montaggio	N2	STCLVN502115	49,053


SOSTEGNI IN PROFILATO ZINCATO PER APPARECCHI SANITARI SOSPESI
INSTALLAZIONE IN PARETI DI MURATURA

CODICE	DESCRIZIONE	SIGLA	CODICE FORNITORE	€
0041793	Sostegno universale in profilato zincato per vasi e bidet sospesi, completo di kit per il montaggio	H/P	STWCBD908005	46,535
0041768	Sostegno universale in profilato zincato per vasi sospesi e cassetta da incasso, completo di kit per il montaggio per cassetta Valsir	M - VALSIR	STFVCM552104	60,027
0041776	come sopra, per cassetta Geberit	M - GEBERIT	STFVCM552150	52,554
0041765	come sopra, per cassetta Dal	M - DAL	STFVCM552101	60,027
0041766	come sopra, per cassetta Pucci	M - PUCCI	STFVCM552102	60,027
0041767	come sopra, per cassetta Kariba	M - KARIBA	STFVCM552103	70,942
0041770	come sopra, per cassetta Todini	M - TODINI	STFVCM552107	60,027
0041774	come sopra, per cassetta Grohedal	M - GROHEDAL	STFVCM552112	60,027
0041775	come sopra, per cassetta Oliver	M - OLIVER	STFVCM552116	67,224

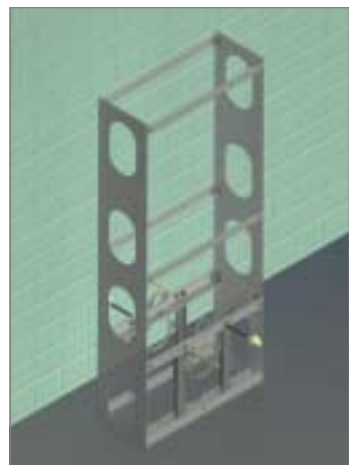
ACCESSORI

0041709°	Cappellotti/rondelle in PVC		CCRPVC990000	4,557
0041713	Elemento di riduzione in nylon 110/90		ERN119952050	2,098

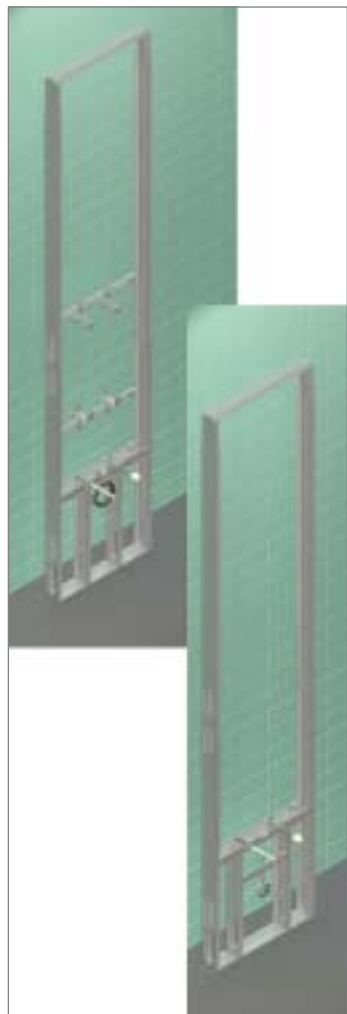
INSTALLAZIONE IN PARETI DI CARTONGESSO (PARETI LEGGERE)

0041740	Sostegno universale in acciaio zincato per vasi sospesi e cassetta da incasso, completo di kit per il montaggio per cassetta Valsir	ML 100 - VALSIR	STCVCM152104	77,418
0041743	come sopra, per cassetta Geberit	ML 100 - GEBERIT	STCVCM152150	77,418
0041737	come sopra, per cassetta Dal	ML 100 - DAL	STCVCM152101	77,418
0041738	come sopra, per cassetta Pucci	ML 100 - PUCCI	STCVCM152102	77,418
0041739	come sopra, per cassetta Kariba	ML 100 - KARIBA	STCVCM152103	77,418
0041741	come sopra, per cassetta Todini	ML 100 - TODINI	STCVCM152107	77,418
0041742	come sopra, per cassetta Grohedal	ML 100 - GROHEDAL	STCVCM152112	77,418
0191448	come sopra, per cassetta Oliver	ML 100 - OLIVER	STCVCM152116	77,418

0041730	Sostegno universale in acciaio zincato per vasi sospesi, completo di kit per il montaggio	PL 100	STCVAP102090	63,925
---------	---	--------	--------------	--------


SOSTEGNI IN PROFILATO ZINCATO PER APPARECCHI SANITARI SOSPESI
INSTALLAZIONE IN PARETI DI CARTONGESSO (PARETI LEGGERE)

CODICE	DESCRIZIONE	SIGLA	CODICE FORNITORE	€
0041717	Sostegno fisso in acciaio zincato per bidet sospesi, completo di kit per il montaggio	HL 100	STCBDH102080	66,564
0041721	Sostegno universale in acciaio zincato per lavabi, completo di kit per il montaggio (Fissaggio lavabo a posizione variabile)	NL	STCLVN802110	61,227
0041732	Sostegno universale in acciaio zincato per vasi sospesi, completo di kit per il montaggio. (Installazione in posizione contrapposta, su entrambi i lati della stessa parete)	PL/D	STCVAP802290	99,247
0041719	Sostegno universale in acciaio zincato per bidet sospesi, completo di kit per il montaggio (Installazione in posizione contrapposta, su entrambi i lati della stessa parete)	HL/D	STCBDH802280	101,800
0041752	Sostegno universale in profilato zincato per vasi sospesi e cassetta da incasso, completo di kit per il montaggio per cassetta Valsir (installazione in posizione contrapposta, su entrambi i lati della stessa parete)	ML/D - VALSIR	STCVCM852204	130,200
0041756	come sopra, per cassetta Geberit	ML/D - GEBERIT	STCVCM852250	130,200
0041749	come sopra, per cassetta Dal	ML/D - DAL	STCVCM852201	130,200
0041750	come sopra, per cassetta Pucci	ML/D - PUCCI	STCVCM852202	130,200
0041751	come sopra, per cassetta Kariba	ML/D - KARIBA	STCVCM852203	130,200
0041753	come sopra, per cassetta Todini	ML/D - TODINI	STCVCM852207	130,200
0041755	come sopra, per cassetta Grohedal	ML/D - GROHEDAL	STCVCM852212	130,200
0191447	come sopra, per cassetta Oliver	ML/D - OLIVER	STCVCM852216	130,200


SOSTEGNI IN PROFILATO ZINCATO E VERNICIATO PER CONDIZIONATORI
PER UNITÀ DI CONDIZIONAMENTO ESTERNE

CODICE	DESCRIZIONE	SIGLA	CODICE FORNITORE	€
	Costruzione in acciaio zincato e verniciato a polvere (epossì-poliestere lucido) Modello regolabile - portata kg 150			
0041722	lunghezza saetta mm 450		STCPNP800301	45,175
0041724	lunghezza saetta mm 360		STCPNP800302	45,175
0041726	lunghezza saetta mm 550		STCPNP800303	45,175
	come sopra, Modello fisso portata Kg 100			
0041723	lunghezza saetta mm 450		STCPNP800301E	36,140
0041725	lunghezza saetta mm 360		STCPNP800302E	36,140
0041727	lunghezza saetta mm 550		STCPNP800303E	36,140
0041728	come sopra, Modello per tetto portata Kg 200		STCPNT800100	99,187
0041700	Antivibranti in gomma speciale (serie da 4 pezzi)		AVBCLN800300	8,635

MODULI IN ACCIAIO ZINCATO ATTREZZATI PER INSTALLAZIONI IDROSANITARIE
DA INSERIRE IN PARETI DI MURATURA, CARTONGESSO O PARETI LEGGERE

0337297	Modulo telescopico in acciaio zincato 15/10 per vaso sospeso e cassetta incasso, regolabile in altezza da mm 2800 a mm 3000 e completo di kit per il fissaggio del sanitario. Specifiche tecniche: montanti con fori per il passaggio degli impianti profondità mm. 85 larghezza mm. 600 testato per sostenere fino a 400 kg fori fissaggio mm. 180 - 230		M85WC1028600	203,700
0336041	Modulo telescopico in acciaio zincato 15/10 per bidet sospeso, regolabile in altezza da mm 2800 a mm 3000 e completo di kit per il fissaggio del sanitario. Specifiche tecniche: montanti con fori per il passaggio degli impianti profondità mm. 85 larghezza mm. 600 testato per sostenere fino a 400 kg fori fissaggio mm. 180 - 230		M85BD0028600	214,600
0336042	Modulo telescopico in acciaio zincato 15/10 per lavabo, regolabile in altezza da mm 2800 a mm 3000 e completo di kit per il fissaggio del sanitario. Specifiche tecniche: montanti con fori per il passaggio degli impianti profondità mm. 85 larghezza mm. 600 testato per sostenere fino a 400 kg fori fissaggio mm. 180 - 230		M85LV0028600	199,500


**MODULI IN ACCIAIO VERNICIATO A POLVERE EPOSSI-POLIESTERE
PER APPARECCHI SANITARI SOSPESI**
INSTALLAZIONI DAVANTI ALLA PARETE

CODICE	DESCRIZIONE	SIGLA	CODICE FORNITORE	€
0339223	<p>Sostegno universale in acciaio verniciato a polvere epossipoliestere per vasi sospesi e tutti i modelli di cassette incasso, completo di kit per il montaggio.</p> <p>Specifiche tecniche:</p> <ul style="list-style-type: none"> - Testato per sostenere fino a 400 Kg. - Altezza regolabile con piedi da 0 a 200 mm - Profondità regolabile da 135 a 195 mm - Interasse fori di fissaggio mm 180 – 230 	BASIC WC	STFBASICVAP	101,200
0041779	<p>Sostegno universale in acciaio verniciato a polvere epossipoliestere per bidet sospesi.</p> <p>Specifiche tecniche:</p> <ul style="list-style-type: none"> - Testato per sostenere fino a 400 Kg. - Altezza regolabile con piedi da 0 a 200 mm - Profondità regolabile da 135 a 195 mm - Interasse fori di fissaggio mm 180 – 230 	BASIC BIDET	STFBASICBDH	109,900
0041783	<p>Sostegno universale in acciaio verniciato a polvere epossipoliestere per lavabi.</p> <p>Specifiche tecniche:</p> <ul style="list-style-type: none"> - Testato per sostenere fino a 400 Kg. - Altezza regolabile con piedi da 0 a 200 mm - Profondità regolabile da 135 a 195 mm - Interasse fori di fissaggio variabile 	BASIC LAVABO	STFBASICLVN	96,548
0339236	<p>Sostegno universale in acciaio verniciato a polvere epossipoliestere per orinatoio.</p> <p>Specifiche tecniche:</p> <ul style="list-style-type: none"> - testato per sostenere fino a 400 Kg. - Altezza regolabile con piedi da 0 a 200 mm - Profondità regolabile da 135 a 195 mm - Interasse fori di fissaggio variabile 	BASIC ORINATOIO	STFBASICURI	101,000

PRODOTTI CHIMICI E TECNICI

CHEMICAL AND TECHNICAL PRODUCTS

Per: IDRAULICA - EDILIZIA - MANUTENZIONE INDUSTRIALE E CIVILE

CHEMISTRY IN ACTION



FACOT CHEMICALS S.n.c.
26010 CAPRALBA (CR) - Italy
Via Crema, 44



Tel. 0373 450642 - 450643
Fax 0373 450751
E-mail: info@facot.it

www.facot.it


MASTICI, SIGILLANTI, SILICONI, STUCCHI, ADESIVI

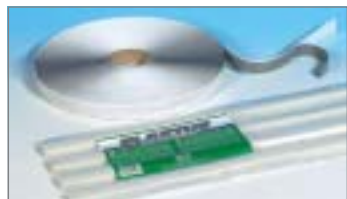
CODICE	MINIMO VENDITA	DESCRIZIONE	CODICE FORNITORE	U.M.	€
0130643°	90	H 14 mm x 5 mt, espositore	SST1405	NR	3,823
0130642°	60	H 14 mm x 15 mt, espositore	SST1415	NR	7,219
0130641	48	H 19 mm x 15 mt, espositore	SST1915	NR	8,644
0444455	12	TWINE-SEAL, sigillante per raccordi filettati costituito in puro filo di PTFE 100% resistente 240°C. Adatto a tutti i diametri, chimicamente resistente a quasi tutti i prodotti chimici e gas quali GPL, metano, vapore, oli, solventi, carburanti, liquidi alimentari, acqua potabile. Non fonde e non brucia. Si adatta a tutti i materiali e diametri. Rocchetto filo 175 m, CERTIFICATO DIN-DVGW, WRAS, BAM, UL Listed e KIWA GASTEC, in espositore.	TWINE0175	NR	16,849
0130692°	48	KOLGAS-UNI, mastice sigillante, antigrippante, cert. UNI EN 751/2 classe A-Arp – barattolo 400 gr	KOLGUNI0400	NR	5,465
0130676°	48	KOLGAS, mastice sigillante specifico per gas, inalterabile nel tempo, barattolo 460 gr	KOLGBA0460	NR	4,305
0130647°	40	SILICON barattolo 150 gr, mastice universale per raccordi acqua potabile, aria, metano	SIBA0150	NR	2,410
0130636°	48	come sopra, barattolo gr 460	SIBA0460	NR	3,927
0130645	30	come sopra, barattolo gr 1.000	SIBA1000	NR	7,283
0130657°	72	ECOGryp barattolo 400 gr mastice ecologico per filetti antigrippante (pasta verde)	ECOBA0400	NR	2,351
0130655°	25	CANAPA EXTRA, pettinato meccanico di lino di prima qualità per raccordi idraulici, in balle 25 kg	CANEXK025	KG	a richiesta
0130664°	40	CANAPA IN BUSTE 250 gr, da appendere	CANIMB0250	NR	a richiesta
0130662°	10	CANAPA IN BUSTE 1 Kg conf. lusso da 4 matassine	CANIMB1000	NR	a richiesta
0130673	10	SACCHETTI 1 Kg conf. economica da 4 matassine	CANIMBEC1000	NR	a richiesta
0130661	18	CANAPA EXTRA IN ROCCHETTI 150 gr	CANR00150	NR	a richiesta
0353570	20	CANAPA ROCCHETTI alta qualità, 80 gr	CANR00080	NR	a richiesta
0130620°	30	P.T.F.E. SEAL 50 gr, sigillante per GPL e acqua calda/fredda, smontaggio agevole, in espositore	PTFE0050E	NR	10,565
0130619°	24	come sopra, 100 gr, in espositore	PTFE0100E	NR	13,845
0130644	15	come sopra, 250 gr, in espositore	PTFE0250E	NR	29,511
0130683°	30	GAS SEAL 50 gr, sigillante idoneo GPL e prodotti petroliferi da usare senza canapa, idoneo anche su materiali plastici previo trattamento con Activ Seal, in espositore	GAS0050E	NR	10,565
0130693°	24	come sopra, 100 gr, in espositore	GAS0100E	NR	13,845
0130681°	15	come sopra, 250 gr, in espositore	GAS0250E	NR	29,511
0130670	30	BIG SEAL 50 gr sigillante anaerobico idoneo per filettature di grandi dimensioni > 2", in espositore	BIG0050E	NR	10,930
0130669	15	BIG SEAL 250 gr, in espositore	BIG0250E	NR	30,803



MASTICI, SIGILLANTI, SILICONI, STUCCHI, ADESIVI					
CODICE	MINIMO VENDITA	DESCRIZIONE	CODICE FORNITORE	U.M.	€
0130668	30	BLOCK SEAL 50 gr, sigillante anaerobico bloccante, per parti filettate ed accoppiamenti lisci, in espositore	BLO0050E	NR	10,930
0130667°	24	come sopra, 100 gr, in espositore	BLO0100E	NR	14,474
0130666	15	come sopra, 250 gr, in espositore	BLO0250E	NR	30,803
0130483	6	ACTIV SEAL 200 ml, spray attivatore da usare in abbinamento a GAS SEAL su raccordi plastici e per velocizzare operazioni di accoppiamento con sigillanti serie SEAL	ACTIV200	NR	9,720
0130660°	12	CLEAN SEAL, detergente e sgrassante spray per filetti, ideale prima di applicare GAS SEAL, PTFE SEAL, BLOCK SEAL, bombole 400 ml.	CLEAN400E	NR	8,865
FLANGITAPE, nastro in P.T.F.E. espanso atossico per sigillatura di flange e scambiatori, resistente fino a 300°C. E' in grado di sopportare notevoli tolleranze e vibrazioni negli accoppiamenti					
0130691	1	come sopra, rotoli H 3 mm x 1,5 mm x 30 m	FLTAPE031,5	NR	28,034
0130690	1	come sopra, rotoli H 5 mm x 2 mm x 20 m	FLTAPE0502	NR	31,676
0130689	1	come sopra, rotoli H 7 mm x 2,5 mm x 15 m	FLTAPE072,5	NR	42,057
0130688	1	come sopra, rotoli H 10 mm x 3 mm x 10 m	FLTAPE1003	NR	44,857
0130687	1	come sopra, rotoli H 12 mm x 4 mm x 10 m	FLTAPE1204	NR	84,115
0130686	1	come sopra, rotoli H 14 mm x 5 mm x 5 m	FLTAPE1405	NR	53,269
0130685	1	come sopra, rotoli H 17 mm x 6 mm x 5 m	FLTAPE1706	NR	79,903
0130674	1	come sopra, rotoli H 20 mm x 7 mm x 5 m	FLTAPE2007	NR	110,100
0130771°	200	TEFLON HD (ORO) per vapore, in P.T.F.E. puro ad alta densità ed alto spessore, H 12 mm x 12 m	TEFHD1212F	NR	1,755
0130759°	100	TEFLON PROFESSIONAL, in P.T.F.E. puro, uso professionale e grandi sezioni > 2", H 12 mm x 12 m, Sp. 0,2 mm	TEFPRO1212F	NR	1,373
0130758°	80	come sopra, H 19 mm x 12 m, Sp. 0,2 mm	TEFPRO1912F	NR	1,821
0130757°	80	come sopra, H 19 mm x 15 m, Sp. 0,2 mm	TEFPRO1915A	NR	2,152
0130756°	60	come sopra, H 25 mm x 12 m, Sp. 0,2 mm	TEFPRO2512F	NR	2,484
0130761	250	TEFLON GRP conforme alla norma UNI EN 751/3 H 12 mm x 12 m x Sp. 0,1 mm	TEFGRP1212F	NR	1,568
0130764°	250	TEFLON DIN, H 12 mm x 12 m, Sp. 0,10 mm, conforme norme DIN PER GAS	TEFDIN1212F	NR	0,453
0130763°	150	come sopra, H 19 mm x 12 m, Sp. 0,10 mm	TEFDIN1912F	NR	1,026
0130752°	125	come sopra, H 25 mm x 12 m, Sp. 0,10 mm	TEFDIN2512F	NR	1,192
TEFLON STANDARD, Sp. 0,076 mm, resistente agli idrocarburi ed alla maggior parte dei prodotti chimici					
0130760°	250	H 12 mm x 12 m	TEFST1212	NR	0,298
0130743°	200	come sopra, H 12 mm x 25 m	TEF1225F	NR	0,662
0130769	100	come sopra, H 12 mm x 50 m	TEF1250F	NR	1,399
0130768°	150	come sopra, H 19 mm x 12 m	TEF1912F	NR	0,596
0130767°	60	come sopra, H 19 mm x 50 m	TEF1950	NR	2,125
0130766°	125	come sopra, H 25 mm x 12 m	TEF2512F	NR	0,761
0130765	60	come sopra, H 25 mm x 50 m	TEF2550	NR	2,566
0130734°	250	TEFLON ECO H 12 mm x 12 m	TEFEC1212	NR	a richiesta


MASTICI, SIGILLANTI, SILICONI, STUCCHI, ADESIVI

CODICE	MINIMO VENDITA	DESCRIZIONE	CODICE FORNITORE	U.M.	€
0130629°	12	NEOGIT LP, collante trasparente per PVC rigido bassa pressione (scarichi, condotte etc.), barattolo 500 gr	NEOLP0500	NR	7,996
0257081	50	NEOGIT LP trasparente, tubetto 125 gr	NEOLP0125	NR	2,903
0130628°	12	NEOGIT LP, barattolo 1 kg	NEOLP1000	NR	12,896
0257082°	50	NEOGIT PLP pastoso riempitivo rosso, tub. 125 gr	NEOPLP0125RO	NR	3,343
0257083	50	NEOGIT PLP pastoso riempitivo bianco, tub. 125 gr	NEOPLP0125BI	NR	3,084
0257084	50	NEOGIT PLP pastoso riempitivo marrone, tub. 125 gr	NEOPLP0125MA	NR	3,564
0130633°	50	NEOGIT HP, colla trasparente per tubi in PVC rigido alta pressione o tubazioni di scarico in ABS/ASA, tub. 125 gr	NEO0125	NR	5,002
0130632°	24	NEOGIT HP, barattolo 250 gr con pennello	NEO0250	NR	9,642
0130631	12	NEOGIT HP, barattolo 500 gr	NEO0500	NR	14,360
0130630	12	NEOGIT HP, barattolo 1000 gr	NEO1000	NR	23,549
0130637°	25	SILIKONE ANTIMUFFA, BIANCO cartucce 280 gr	SILANTIBI0280	NR	4,769
0130770°	25	SILIKONE ANTIMUFFA, TRASP. cart. 280 gr	SILANTITR0280	NR	4,637
0130638	25	SILIKONE ANTIMUFFA, BIANCO tub. 50 gr BLISTER	SILANTIBI0050	NR	4,238
0130711	25	SILIKONE ANTIMUFFA, TRASP. tub. 50 gr BLISTER	SILANTITR0050	NR	4,238
0130749°	25	SILIKONE CLASSICO, TRASPARENTE cart. 280 gr	SILTR0280	NR	4,272
0130675	25	SILIKONE CLASSICO, ALLUMINIO cart. 280 gr	SILAL0280	NR	6,947
0130639°	25	SILIKONE ALTA TEMP. 300 °C, cartucce 280 gr	SILALTA0280	NR	9,472
0130747°	25	SILIKONE NEUTRO, Testa di moro per latteneria 280 ml	SILNEM00280	NR	6,648
0130746°	25	SILIKONE NEUTRO, TRASPARENTE cartucce 280 ml. per materie plastiche, legno, rame	SILNETR0280	NR	6,311
0130748°	25	SILIKONE NEUTRO, BIANCO cart. 280 ml	SILNEBI0280	NR	6,376
0353573	25	SILIKONE BL, CLASSICO a reticolazione acetica serie economica. TRASPARENTE cart. 280 g	SILTR0280L	NR	3,510
0353572	25	SILIKONE BL, ANTIMUFFA TRASPARENTE cart. 280 g	SILANTITR0280L	NR	3,775
0353571	25	SILIKONE BL, ANTIMUFFA BIANCO cart.280 g	SILANTIBI0280L	NR	3,775
0388133	12	NAUTIBOND MS, sigillante ad altissime prestazioni a base di MS polymer. Rapida essiccazione, eccellente adesione a superfici umide, applicazioni settore nautico, materie plastiche (eccetto PE, PP, PTFE), piscine, marmo, materiali comuni. Resistenza UV eccellente. Nero cart. 290 ml	SILMSNE0290	NR	15,073
0388134	12	NAUTIBOND MS Trasparente cart. 290 ml	SILMSTR0290	NR	18,365
0130680°	12	GO-SIL scioglie silicone spray 400 ml, adatto per silicone fresco e indurito	GOSIL400E	NR	9,033
0130622	25	NEUTROFLEX, sigill. superacrilico, verniciabile. Per materie plastiche, box doccia, bianco cart. 280 ml	NEFLEXBI0280	NR	5,119
0130621	25	come sopra, TRASPARENTE, cart. 280 ml	NEFLEXTR0280	NR	5,119
0130672	25	ACRILONE sigillante poliacrilico verniciabile, per impieghi in edilizia BIANCO, cartucce 310 ml	ACRIBIA0310	NR	3,784
0130671	25	come sopra, GRIGIO, cartucce 310 ml	ACRIGRI0310	NR	3,784
0130634	25	MASTICE REFRATTARIO, sigillante specifico dove vi è presenza di fiamma libera. Resistente a temperature fino a 1000/1200 °C. Classe REI 120, cartucce 310 gr	MAREFO310	NR	10,576
0130755	25	THERMOSIL 300 °C, mastice termoresistente, elementi di caldaie e canne fumarie, cartucce 480 g	THERSIL0480	NR	7,815
0130653°	24	PISTOLE PER CARTUCCE mod.ECONOMICO	PISTB	NR	4,069
0130652°	10	PISTOLE PROFESSIONALI	PISTPRO	NR	9,033



MASTICI, SIGILLANTI, SILICONI, STUCCHI, ADESIVI

CODICE	MINIMO VENDITA	DESCRIZIONE	CODICE FORNITORE	U.M.	€
0130744°	6	TASSELLO CHIMICO 150 ml Kit composto da 1 beccuccio miscelatore + 1 spingitore	TASCHI0150	NR	18,316
0130733	6	TASSELLO CHIMICO 380 ml + 1 un beccuccio miscelatore (usare con apposita pistola)	TASCHI0380	NR	21,595
0130625	1	PISTOLA PER TASSELLO CHIMICO 380 ml	PISTCOAX380	NR	52,763
0130650°	12	POLIFOAM, schiuma poliuretana bomb. 750 ml	POLI750	NR	10,930
0130649°	12	POLIFOAM con AVVITATORE bombole 750 ml, per pistola	POLIA750	NR	11,294
0130651	1	PISTOLA PER POLIFOAM pistola professionale per prodotti poliuretatici	PISTSCHIUAMA	NR	37,741
0444447	12	POLIFOAM REI 120, schiuma poliuretana autoespandente resistente al fuoco secondo la classe REI 120. Adatta per porte e portoni tagliafuoco, intercapedini, sottotetti di capannoni etc. Bombola 750 ml, manuale	POLI750REI	NR	18,533
0444448	12	Bombola 750 ml, avvitatore	POLIA750REI	NR	19,441
0130745	6	SOLVENT FOAM, solvente per pistole, bomb. 500 ml	SOLV500	NR	12,403
0130656°	16	ELASTUK stucco profilabile in barrette, sempre elastico, 8 mm x 15 mm x 490 mm x 4 strisce	ELA0450	NR	7,949
0130684	20	ELASTUK STRIP, stucco profilato in strisce, sempre elastico, rotoli 15 mm x 2 mm x 18 mt	ELA15/2/18	NR	18,922
0130682	22	come sopra, rotoli 10 mm x 3,3 mm x 13 mt	ELA10/3,3/13	NR	14,023
0130679°	18	KOBALSTUCCO, stucco bianco per sanitari e sifoni, barattolo gr 950	STUC0950	NR	6,687
0130665°	15	EPOSTIX, mastice epossidico per la riparazione rapida e permanente di perdite anche sott'acqua su tubazioni, serbatoi, etc. conf. c.a. 50 gr in astucco. ESPOSITORE	EPO0050E	NR	9,605
0130648	12	SKOLLA TUTTO, pratico e ad effetto immediato. Rimuove carta gommata, adesivi da lavelli in ceramica, etichette da pacchi, ecc, spray 400 ml	SKOL400	NR	8,152
0130635	12	NEOTAK adesivo cianoacrilato monocomponente, a presa rapidissima. Polimerizza istantaneamente, insostituibile per l'incollaggio di quasi tutti i materiali. Tubetto 3 gr, in espositore	TAK0003E	NR	3,149
0130623	15	come sopra, flacone 20 gr, in espositore	TAK0020E	NR	8,567
0130626	12	NEOPOL, adesivo policloroprenico superchiaro con alto potere di coesione, per la saldatura di gomma, pelle, cuoio, legno, metallo, plastica, sughero, feltro, etc. barattolo kg 1	COL1000	KG	19,052
0130617	24	come sopra, tubo 150 ml, in espositore	COL0150E	NR	5,391



LUBRIFICANTI, DECAPANTI, ADDITIVI, GAS REFRIGERANTI

CODICE	MINIMO VENDITA	DESCRIZIONE	CODICE FORNITORE	U.M.	€
0130492°	12	OFW EXTRA CUT olio per filettare minerale, tipo lavabile di colore rosso, SPRAY 600 ml, in espositore	OFWEXSP600E	NR	11,172
0130522°	12	come sopra, SPRAY 400 ml.	OFWEXSP400E	NR	8,307
0130509	1	come sopra, tanica lt 10	OFWEXK010	NR	102,000
0130538°	4	come sopra, tanica lt 5, con pratico beccuccio versatore	OFWEXK005	NR	52,750
0130524	4	OF6 EXTRA CUT, olio minerale speciale additivato antifumo, antiusura, tanica lt 5	OF6EXK005	NR	49,639
0130523	1	OF6 EXTRA CUT, tanica lt 10	OF6EXK010	NR	94,614
0130466°	12	SBLOKKA, spray sbloccante 400 ml	SBLO400E	NR	6,791
0130498	12	SILIT SPRAY, olio silicico idrorepellente, antiadesivo 400 ml.	SIL400E	NR	7,711
0130499	16	SILIT, grasso silicico idrorepellente barattoli gr 500	SIL0500	NR	10,083
0130473°	40	SILIT barattoli gr 100	SIL0100	NR	3,110
0130532°	12	GRASSO LITIO SPRAY, grasso multiuso lubrificante per parti meccaniche, resistente fino a 160°C bombole 400 ml.	GRALI400E	NR	9,422
0130533	16	GRASSO MULTIUSO barattolo 500 gr	GRALI0500	NR	9,811
0130534	16	GRAFISIL, grasso grafitato per alte temperature barattolo 500 gr	GRAF0500	NR	10,083
0130471°	12	SCIV-O-RING SPRAY, scivolante fluido per cavi elettrici e accoppiamento di tubi con anello in gomma di tenuta, bombole 400 ml.	SCIV400E	NR	8,437
0130465°	24	SCIV-O-RING GEL in flacone da spremere 250 gr, in espositore	SCIV0250E	NR	3,538
0130490°	24	SCIV-O-RING GEL in flacone da spremere 500 gr	SCIV0500	NR	4,497
0444453	24	SCIV-O-RING gel, scivolante silicico in gel per impieghi industriali quali accoppiamenti di giunti ad anello elastico per tubi tipo UNI 303, UNI 313 e scorrimento di cavi elettrici. Tubetto 250 g	SCIVTU0250	NR	3,610
0444452	18	Barattolo 500 g	SCIVBA0500	NR	5,521
0130511°	12	FUGAS AI 400 ml rivelatore fughe gas/aria spray 400 ml, tipo liquido	FUGAL400E	NR	7,518
0130530°	12	FUGAS Acc 400 ml, tipo schiumoso	FUG400E	NR	6,624
0130718	12	DETERM, pulifiamma spray per caldaie, 400 ml.	DETA400E	NR	8,774
0130529	12	MISTRAL, aria compressa spray ad alta pressione, bombole 400 ml.	MISTR400E	NR	9,033
0130468	12	RAME SPRAY, vernice ad effetto rame, ideale sulle saldature in lattaniera e dove necessario il ripristino del colore naturale, bombole 400 ml	RAME400	NR	8,489
0130520	12	KROMO SPRAY, vernice brillantante ideale per il ripristino delle cromature su rubinetti e componenti opacizzati, bombole 400 ml	KROM0400	NR	11,898



LUBRIFICANTI, DECAPANTI, ADDITIVI, GAS REFRIGERANTI					
CODICE	MINIMO VENDITA	DESCRIZIONE	CODICE FORNITORE	U.M.	€
0130531	12	INOX SPRAY, vernice a base di acciaio inox ad alto potere coprente per coprire i cordoni di saldatura e impianti chimico-alimentari, bombole 400 ml	INOX400	NR	12,455
0130605	12	ZINKALL, vernice zincante a freddo, per serbatoi di impianti chimici, tralicci, carpenteriem tubazioni, giunti saldanti, pompe, ringhiere, inferriate, etc, spray 400 ml.	ZINK400E	NR	10,368
0130515°	12	ECOLYNER, spray ecologico segna tracce per muri di colore nero, bombole 400 ml.	ECOLYNE400E	NR	8,181
0130517°	12	come sopra, di colore blu, bombole 400 ml.	ECOLYBL400E	NR	8,181
0130514°	12	come sopra, di colore rosso, bombole 400 ml.	ECOLYRO400E	NR	8,181
0130516	12	come sopra, di colore giallo, bombole 400 ml.	ECOLYGI400E	NR	8,087
0130497	12	SMALTO RITOCOCCO, vernice colore bianco RAL9010, per ritocco radiatori, bombole 400 ml	SMALTO400E	NR	8,865
0130713	6	DECANOX GEL, decapante per superfici in acciaio inox, per la pulizia a specchio dopo le operazioni di saldatura e/o manutenzione dei metalli, secchi 2 kg	DECAGK002	NR	19,622
0130750	50	DISOXY HT, disossidante in polvere per saldatura forte di tubazioni in rame convoglianti gas e acqua da utilizzare con leghe per brasatura, barattolo 150 gr.	DISOX0150	NR	4,147
0130527	50	NEW CUPREX GEL, gel flussante e disossidante per la saldobrasatura dolce, barattolo gr 100	NEWCU0100	NR	2,721
0130526°	50	come sopra, barattolo gr 100 + PENNELLO LEGHE DI STAGNO - RICHIEDERE LISTINO A PARTE	NEWCUP0100	NR	3,797
0130504	5	FELTRO IGNIFUGO PARAFIAMMA, pratico e riutilizzabile molte volte, misure 210 x 230 mm	FELPAR	NR	19,817
0130494	1	SPUGNETTE ABRASIVE, grado medio, ideali per la pulizia dei pezzi saldati a stagno, lavabili e riutilizzabili molte volte. misura 50 x 250 mm	SPUGNAB	NR	14,827
0444441	1	CLIMAKIT, composto da 11 prodotti specifici per la CLIMATIZZAZIONE e 3 utili OMAGGI: n. 1 bomb. di GAS REFRIGERANTE R22 da 900 ml. n. 1 bomb. di GAS REFRIGERANTE R407C da 900 ml. n. 1 bomb. di GAS REFRIGERANTE R410A da 900 ml. n. 1 bomb. di AZOTO 110 bar. n. 1 bomb. FUGAS CLIMA 400 ml. n. 1 bott. CLIMANET TUBI 1 lt. n. 2 rot. di NASTRO ADESIVO ALLUMINIO H 50 mm x 50 m. n. 1 rotolo di NASTRO CLIMA H 50 mm x 10 m x 3mm. n. 1 bomb. CLIMASAN spray 600 ml . n. 1 bomb. CLIMANET spray 600 ml. n. 5 rot. di SILICON SEALING TAPE H 14 x 15 m OMAGGI : n. 1 ZAINO TREKKING. n. 1 profumo per auto PIPPO MAGIC. n. 1 bomb. di CREMA BARRIERA 200 ml	CLIMAKIT	NR	388,800



LUBRIFICANTI, DECAPANTI, ADDITIVI, GAS REFRIGERANTI

CODICE	MINIMO VENDITA	DESCRIZIONE	CODICE FORNITORE	U.M.	€
0130726°	12	CLIMASAN spray, detergente, deodorante, sanitizzante, antibatterico, germicida gradevolmente profumato, per filtri di condizionatori, filtri auto. A Norma con la legge 155 sull'H.A.C.C.P., bombola spray 600 ml	CLISAN0600	NR	21,860
0191436	12	CLIMASAN CAR-HOME, deodorante, sanitizzante professionale per ambienti domestici, comunità, abitacoli e filtri di automezzi come auto, camper, imbarcazioni. Valvola erogatrice verticale con possibilità di svuotamento automatico. A Norma con la legge 155 sull'H.A.C.C.P., bombola spray 200 ml	CLISAN0200E	NR	10,757
0388127	12	GAS FRIGORIGENI a norma ricaricabili in bombole per impianti A/C, bombole 900 ml R22 GAS frigorifero bomb. 1000 ml	R22-1000	NR	40,178
0388128	6	R22 GAS frigorifero bombole 2 kg	R22-2500	NR	105,200
0388129	12	R407C GAS frigorifero bombole 900 ml	R407C-1000	NR	58,712
0388130	6	R407C GAS frigorifero bombole 2 kg	R407C-2500	NR	115,600
0388131	12	R410A-AZ20 GAS frigorifero bombole 900 ml	R410A-1000	NR	60,008
0388132	6	R410A-AZ20 GAS frigorifero bombole 1,9 kg	R410A-2500	NR	120,000
0419868	12	AZOTO bombole 110 bar	AZ0950	NR	41,008
0388119	12	FUGAS CLIMA spray cercafughe specifico per impianti A/C. spray 400 ml	FUGCL400	NR	8,580
		CLIMANET spray, detergente schiumogeno sanificante per batterie lamellari di condizionatori e fan-coil a bassa residualità, per interni ed esterni. Scioglie efficacemente lo sporco anche di natura organica (es. moscerini) accumulato sui pacchi lamellari di condizionatori, compressori, radiatori. A Norma con la legge 155 sull'H.A.C.C.P			
0130704°	12	bombola spray 600 ml	CLINET0600	NR	16,395
0130728	12	come sopra, in flacone 1 kg	CLINET1000	NR	8,489
0130727	4	come sopra, in tanica 5 kg	CLINETK005	NR	26,699
0388121	1	CLIMA FLUX pompa nebulizzante, con lancia regolabile e tubo a.p., per pulizia chimica di camere di combustione di caldaie, batterie alettate, in abbinamento ai prodotti THERMONET FUMI e CLIMANET.	PCLIMAFLUX	NR	931,000
0388113	12	CLIMANET TUBI, detergente dilavante specifico per tubazioni di impianti di condizionamento. Indispensabile sia per lo start-up dell'impianto che per le operazioni di retrofit di sostituzione dei gas fuori norma, bottiglia 1 lt	CLINETTUB1000	NR	14,775
0388114	4	CLIMANET TUBI tanica 5 lt	CLINETTUBK005	NR	57,546



LUBRIFICANTI, DECAPANTI, ADDITIVI, GAS REFRIGERANTI					
CODICE	MINIMO VENDITA	DESCRIZIONE	CODICE FORNITORE	U.M.	€
0388116	1	CLIMATANK, attrezzatura per il lavaggio di un impianto A/C, con erogatore conico in gomma. Bombola lavaggio circuiti A/C 1000 ml	CLITANK1000	NR	134,800
0388111	1	CLIMACHECK, valigetta professionale contenente: n.1 flacone da 250 ml di additivo fluorescente TRAKFLUO per impianti A/C, n. 1 LAMPADA a 5 led ultravioletti con occhiali, n. 1 INIETTORE a siringa da 20 ml, n. 1 bomboletta spray da 100 ml di CLEANFLUO, adattatori da 1/4 e 5/16" SAE utilizzabili in tutti i circuiti frigoriferi. Kit in valigetta	CLICHECK	NR	282,500
0388112	1	CLIMALAMP, lampada UV a 32 led, professionale rilevaperdite con occhiali di contrasto. Alimentazione n. 3 batterie D da 1,5 volts.	CLILAMP	NR	206,100
0388135	6	TRAKFLUO, additivo fluorescente rilevatore di perdite per impianti A/C. Flacone 250 ml	TRAKFLU0250	NR	69,988
0388136	1	TRAKFLUO stick monodose 7,5 ml	TRAKFLU007.5	NR	55,083
0388110	10	CLEANFLUO, detergente per additivo fluorescente. Bombola 100 ml	CLEANFLU0100	NR	8,787
0388120	1	INIETTORE A SIRINGA, per l'inserimento in pressione di additivi quali segnatracce fluorescenti o potenzianti . Iniettore a siringa 20 ml	INJECT0020	NR	102,800
0388115	12	CLIMAPOWER, additivo potenziante per impianti A/C. Abbassa realmente la temperatura dell'evaporatore da 2°C a 4°C. Flacone 42 ml	CLIPOW0042	NR	75,172



LUBRIFICANTI, DECAPANTI, ADDITIVI, GAS REFRIGERANTI					
CODICE	MINIMO VENDITA	DESCRIZIONE	CODICE FORNITORE	U.M.	€
0388117	6	FIRESTOP estintore portatile per uso domestico per spegnere all'origine piccoli fuochi alimentati da carta, olio, idrocarburi, tessuti, solventi etc. Classi: A, B, C, F. Spray 600 ml	FIRESTOP0600	NR	17,717
0191435	4	CHECK SERVICE, servizio di analisi chimica del liquido di riscaldamento/refrigerazione. Report completo di laboratorio ed i suggerimenti per l'intervento. Blister	SERVKIT0004	NR	298,100
0388126	1	SOLARFLUX, pompa per caricamento e circolazione di additivi e anticongelanti in impianti di riscaldamento solari e tradizionali. Utilizzare con ALIGEL, ATIGEL, FILMAX, ANTIRUST, PREVENTORE ANTIALGA.	PSOLARFLUX	NR	1.037,000
0444451	1	POMPA TESTFLUX, pompa di collaudo e messa in pressione degli impianti termici e refrigeranti a liquido. Autoadescante dotata di pressostato elettrico e valvola By-Pass di sicurezza. Minimo ingombro e ridottissimo peso.	PTESTFLUX	NR	1.128,000
0388122	1	DISIFLUX, pompa detergente-risanante per impianti termici-refrigeranti, Scioglie i fanghi, i depositi e le mucillagini di origine batterica. Preserva il circolatore della caldaia. Utilizzare con ANTINEX, FERRONEX. Non idonea per disincrostazioni con acidi.	PDISIFLUX	NR	2.452,000



LUBRIFICANTI, DECAPANTI, ADDITIVI, GAS REFRIGERANTI					
CODICE	MINIMO VENDITA	DESCRIZIONE	CODICE FORNITORE	U.M.	€
0130730	4	CLIMANET FILTRI, detergente, disinfettante per la pulizia dei filtri industriali di impianti di climatizzazione e ventilazione, tanica 5 kg Prodotto a norma con la legge 155 sull'H.A.C.C.P	CLINETFILK005	NR	48,006
0130729	1	come sopra, in tanica 25 kg	CLINETFILK025	NR	238,500
0130725	12	CLIMATAB, sanitizzante in pastiglie adatto per la prevenzione e la eliminazione di fenomeni di putrefazione e formazione di alghe, limo e batteri dannosi che rischiano di intasare le vaschette di raccolta e occludere completamente le tubazioni di scarico condensa dei condizionatori. Controlla la crescita di alghe e previene la formazione di mucillagini dannose anche ai fini del rendimento della batteria lamellare. A Norma con la legge 155 sull'H.A.C.C.P., blister 8 pastiglie, in espositore	CLITABLI8E	NR	13,868
0130593	4	THERMONET FUMI, disincrostante liquido per la pulizia delle camere di combustione delle caldaie, tanica 5 kg	THERNETK005	NR	28,526
0130592	1	come sopra, tanica 10 kg	THERNETK010	NR	55,018
0444445	1	NEUTROFIL, filtro neutralizzante per condensa di caldaie a condensazione, dotato di contenitore con attacchi da 1" e relativa cartuccia, a Norma CIG FIL 310 Filtro neutr. + cartuccia	NEUTROFIL	NR	102,600
0444444	1	CARTUCCIA NEUTRALIZZANTE di ricambio per apposito filtro contenitore. Filtro cartuccia ricambio	NEUTROCART	NR	71,284
0130478°	12	POLIFOS polvere uso alimentare anticalcare e anticorrosione per dosatori proporzionali, flaconi 1 kg	POLIFOS1000	NR	22,785
0130477	1	come sopra, in secchio da 20 kg	POLIFOSK020	NR	343,500
0130476	1	POLIFOS FLUID uso alimentare, anticalcare e anticorrosione per dosatori proporzionali, tanica 25 kg	POLIFOSFLK025	NR	324,000
0130475	12	POLIFOS CRISTALLI uso alimentare, anticalcare e anticorrosione per dosatori proporzionali, flaconi 1 kg	POLIFOSCR1000	NR	25,273
0130474	1	come sopra, tanica 25 kg	POLIFOSCRK025	NR	454,900
0130463°	12	POLIFOS RICARICHE, prodotto pronto all'uso, anticalcare e anticorrosivo da dosare con acque di caldaia, impianti idrici, impianti di raffreddamento. Prodotto conforme alle norme CEE per uso alimentare e per acque civili, blister 6 pastiglie	POLIFOSBLI6	NR	18,093
0130717°	6	DISINEX VIRAGGIO, disincrostante per serpentine e scambiatori, con indicatore di viraggio, flaconi lt 1	DIX1000E	NR	6,690
0130716°	4	come sopra, lt 5	DIXK005	NR	19,376
0130715°	1	come sopra, lt 10	DIXK010	NR	33,122
0130598	1	come sopra, lt 25	DIXK025	NR	73,365
0130590	24	ZINCONEX, disincrostante in polvere adatto per impianti termici e di raffreddamento con superfici zincate o in alluminio. Utilizzabile anche per: rame, acciaio, ghisa, acciaio inox, barattolo 1 kg	ZINC1000	NR	18,197
0130589	4	come sopra, taniche 5 kg	ZINCK005	NR	59,516
0130539	4	NEUTRAL neutralizza l'acidità residua nei processi di disincrostazione tanica 5 lt	NEUTRALK005	NR	26,310
0130708	12	ANTIFOAM, antischiama per disincrostante lt 1	ANTIFOAM1000E	NR	11,275



LUBRIFICANTI, DECAPANTI, ADDITIVI, GAS REFRIGERANTI

CODICE	MINIMO VENDITA	DESCRIZIONE	CODICE FORNITORE	U.M.	€
0130472	1	POMPE DISINEX DISINCROSTANTI, pompe verticali interamente in materiale plastico inserite stabilmente in opportuni serbatoi di varie capacità, realizzati in materiale antiurto resistente agli acidi utilizzati per la disincrostazione di impianti di riscaldamento e refrigerazione. Dotate di invertitore di flusso	DIS18K	NR	697,000
0130481	1	DISINEX 18K, capacità serbatoio: 20 lt, Potenza motore: 0,25Kw, Portata: max 2600 l/h, Prevalenza: 10 m, Protezione: IP 55, Attacchi: 1/2" gas - Motore monofase: 220V	DIS18K	NR	914,000
0130721°	10	CALNET-BRIL speciale inox, sciogli calcare profumato per rubinetterie anche delicate, 700 ml	BRIL0700	NR	6,726
0130723°	10	CALNET-SAN, sciogli calcare profumato per sanitari 700 ml.	SAN0700	NR	6,661
0130618°	6	DISSOL, disotturante liquido professionale per scarichi ad azione rapida, flacone 1 lt	DIS1000E	NR	8,048
0444442	12	DISSOL nuovo formato, disotturante liquido professionale ad azione rapida per water, lavandini e scarichi industriali. Non danneggia le tubazioni. Flaconi 750 ml	DIS0750	NR	7,776
0130518°	6	DISSOLINA sciogli calcare UNIVERSALE in polvere, adatta anche per impianti sanitari, barattolo 600 gr	DINA0600E	NR	7,620
0444454	1	THERMOKIT, composto da 12 prodotti specifici per la PULIZIA e la PROTEZIONE degli IMPIANTI TERMICI e 3 utili OMAGGI: n. 5 rotoli di SILICON SEALING TAPE H 14 x 15 m. n. 1 flacone di FILMAX 1 lt. n. 1 bott. di DISINEX VIRAGGIO lt 1. n. 1 bott. di ANTINEX 1 lt. n. 1 bott. di FERRONEX 1 lt. n. 1 flac. di FASTOP-IT PRODOTTO-A, lt 1. n. 1 tan. di ALIGEL 1.2 USP 5 kg. n. 1 bar. di NEW CUPREX 100 g. n. 1 tronch. di THERMONET CALDAIE 200 g. n. 1 spary di SBLOKKA 400 ml. n. 1 spary di OFW EXTRA CUT 400 ml. n. 1 spary di DETHERM 400 ml. OMAGGI : n. 1 ZAINO TREKKING n. 1 profumo per auto PIPPO MAGIC n. 1 bomb. di CREMA BARRIERA spray 200 ml protettivo per mani	THERMOKIT	NR	210,000
0444443	1	FILTANK, dosatore di additivi per impianti termici, (scioglifanghi, anticorrosivi, antincrostanti etc.) pratico ed economico, per caldaie e radiatori. In dotazione tubi flessibili da 1/2". Dosatore 1250 ml	FILTANK1250	NR	93,317
0130480	4	POLIFLUID, additivo fluidificante per massetto. Speciale per pavimenti radianti, tanica 5 kg	POLIFLUK005	NR	23,185
0130479	1	come sopra, in tanica 10 kg	POLIFLUK010	NR	37,096



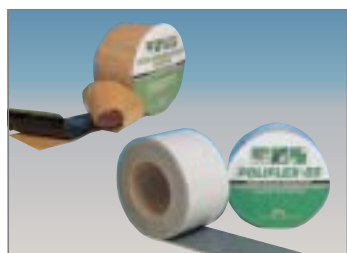
LUBRIFICANTI, DECAPANTI, ADDITIVI, GAS REFRIGERANTI

CODICE	MINIMO VENDITA	DESCRIZIONE	CODICE FORNITORE	U.M.	€
0130707°	12	ANTINEX, disincrostante, detergente per ossidi, morchie e fanghi, flaconi 1 lt	ANTINEX1000E	NR	8,891
0130706	4	come sopra, tanica 5 lt	ANTINEXK005	NR	28,176
0191437	12	FERRONEX scioglieruggine per la rimozione di scorie corrosive, ossidi e calcare e sistemi multi-metallici. Mantiene l'efficienza del sistema e a conservare il combustibile. Flacone 1 lt	FERRO1000	NR	16,006
0191438	4	come sopra, tanica 5 lt	FERROK005	NR	53,722
0130703°	1	ATIGEL tanica 6 Kg	ANTIK006	NR	a richiesta
0130712°	1	ATIGEL tanica 12 Kg	ANTIK012	NR	a richiesta
0130701°	1	ATIGEL tanica 28 Kg	ANTIK028	NR	a richiesta
0130732	1	DENSIMETRO strumento professionale per misurare la concentrazione di antigelo nell'impianto	DENS	NR	54,668

ATIGEL ANTICONGELANTE PERMANENTE per auto, industrie e pannelli solari, RICHIEDERE LISTINO STAGIONALE

ALIGEL ANTICONGELANTE puro, permanente a base di GLICOLE MONOPROPILENICO speciale pannelli solari e per impieghi nel campo alimentare, RICHIEDERE LISTINO STAGIONALE

0444434	4	ALIGEL HEAT CHANGE, anticongelante pannelli solari e scambiatori, uso alimentare ad alte prestazioni, alto scambio termico, lunga durata, pronto all'uso, resist. -32°C, con rilevatore di perdite fluorescente. Tuniche 5 kg t x m	ALIHCK005	NR	a richiesta
0444435	1	Tuniche 10 kg t x m	ALIHCK010	NR	a richiesta
0444436	1	Tanica da 25 kg t x m	ALIHCK025	NR	a richiesta
0444437	210	Fusti 210 kg netti	ALIHCK210	KG	a richiesta
0130710	4	ANTIALGA PREVENTORE, tanica 5 kg, battericida di impiego industriale per circuiti di riscaldamento e refrigerazione. Ideale per riscaldamento pavimento	ANTIALGAK005	NR	48,343
0130705	4	ANTIRUST, inibitore di corrosione per circuiti di riscaldamento e refrigerazione, tanica 5 kg	ANTIRUSTK005	NR	71,440
0130503°	12	FILMAX, liquido filmante protettivo per impianti a più metalli, flaconi 1 lt	FIL1000E	NR	14,580
0130502°	4	come sopra, tuniche 5 lt	FILK005	NR	61,434
0130720	4	DEOXID, deossigenante, anti-incrostante per caldaie a vapore, elimina l'ossigeno negli impianti di riscaldamento, tanica 5 kg	DEOXK005	NR	61,693
0130719	1	come sopra, tanica 25 kg	DEOXK025	NR	226,800
0130501	6	FASTOP-IT, liquido autosigillante per eliminare le perdite negli impianti termici. Fino a 10 lt/giorno (prodotto A). Flaconi 1 lt	FASTOPIT1000A	NR	82,949
0130510°	6	come sopra, per perdite da 10 a 30 lt/giorno (prod. B). FI. 1 lt	FASTOPIT1000B	NR	98,113
0130519	4	come sopra, perdita da 30 a 400lt/giorno (prod. C), tan.5 lt	FASTOPITK005C	NR	477,000
0130508	4	come sopra, perdita da 400 a 1000lt/giorno (prod. D), tan. 5 lt	FASTOPITK005D	NR	735,000
0130507	4	FASTOP-ITA, liquido autosigillante per pannelli solari e circuiti contenenti antigelo. Perdita max 20 lt/giorno, tanica 5 lt	FASTOPITAK005	NR	674,000
0130506	4	FASTOP-P/S, liquido autosigillante per piscine e serbatoi. Ripara crepe e fessure su calcestruzzo, ceramica, metalli, tanica 5 lt	FASTOPP/SK005	NR	337,000
0130513	6	FASTOP-IS, liquido autosigillante per eliminare le perdite negli impianti sanitari. Perdita max 25 lt/giorno. FI. 1 lt	FASTOPIS1000	NR	82,042
0130512	4	come sopra, tanica 5 lt	FASTOPISK005	NR	364,200
0130505	1	FASTOP SCARICHI, liquido autosigillante che elimina le perdite nei condotti dell'acqua degli scarichi. Tanica 10 lt.	FASTOPSCK010	NR	564,000



RIVESTIMENTI ANTICORROSIVI, ISOLANTI E ACCESSORI

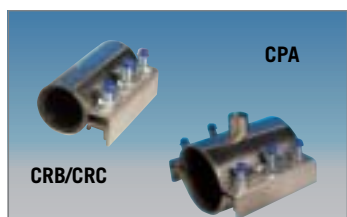
CODICE	MINIMO VENDITA	DESCRIZIONE	CODICE FORNITORE	U.M.	€
0130800°	36	PARATEX, benda isolante anticorrosiva per la protezione di tubazioni interraste e non, rotoli H 50 mm x 10 m	PAR0050	NR	6,061
0130809°	18	come sopra, rotoli H 100 mm x 10 m	PAR0100	NR	11,360
0130798	12	come sopra, rotoli H 150 mm x 10 m	PAR0150	NR	18,093
0130797	8	come sopra, rotoli H 200 mm x 10 m	PAR0200	NR	22,836
0130861	30	WARMTEX, benda isolante anticorrosiva per la protezione di tubazioni calde fino a 130°C, H 50 mm x 10 m	WARM0050	NR	8,735
0130860	20	come sopra, rotoli H 75 mm x 10 m	WARM0075	NR	12,520
0130849	15	come sopra, rotoli H 100 mm x 10 m	WARM0100	NR	16,304
0131069°	12	FLEXBIT-100, guaina elastomero bituminosa autoadesiva a freddo ad elevato modulo elastico, H 50 mm x 10 m	FLCENT00050	NR	11,768
0131068	8	come sopra, rotoli H 75 mm x 10 m	FLCENT00075	NR	16,538
0131067°	6	come sopra, rotoli H 100 mm x 10 m	FLCENT00100	NR	21,307
0131051	12	FLEXBIT-HD, mononastro in elastomero bitume accoppiato ad un film protettivo H 50 mm x 10 m	FLEXHD0050	NR	13,323
0131020	8	come sopra, rotoli H 75 mm x 10 m	FLEXHD0075	NR	18,508
0131019	6	come sopra, rotoli H 100 mm x 10 m	FLEXHD0100	NR	23,834
0131072	12	FASCIA BIADESIVA, autoamalgamante aderisce ottimamente su acciai alluminio, vetro e su gran parte delle materie plastiche, rotoli H 50 mm x 10 m	FBIA0050	NR	19,946
0131053	6	come sopra, rotoli H 100 mm x 10 m	FBIA0100	NR	37,327
0130903	24	POLIFLEX-80, nastro butilico con film in polietilene ad alta densità, non sporchevole, rotoli H 50 mm x 9,15 m	POLIOTT0050	NR	17,043
0130902	18	come sopra, rotoli H 75 mm x 9,15 m	POLIOTT0075	NR	23,809
0130901	12	come sopra, rotoli H 100 mm x 9,15 m	POLIOTT0100	NR	30,859
0353574	24	POLIFLEX 90/15E, mononastro anticorrosivo butilico ad alta allungabilità e forte potere adesivo. Non necessita di primer aggrappante, per tubazioni interraste ed aeree. H 50 mm x 15 m	POLINOV0050/E	NR	17,237
0353575	16	POLIFLEX 90-15, H 75 mm x 15 m	POLINOV0075/E	NR	25,856
0353576	12	POLIFLEX 90-15, H 100 mm x 15 m	POLINOV0100/E	NR	34,475
0130792	48	PIB autoamalgamante, nastro per giunzioni e riparazione in gomma pura, per alta protezione dielettrica e dove è difficoltoso il rivestimento, H 19 mm x 9,15 m	PIB0019	NR	7,906
0130866	36	come sopra, H 25 mm x 9,15m	PIB0025	NR	9,798
0130925	18	come sopra, H 50 mm x 9,15m	PIB0050	NR	16,849
0130830	6	come sopra, H 100 mm x 9,15 m	PIB0100	NR	33,840
NASTRO DIELETTTRICO adesivo in PVC autoestinguento conforme alle norme CEI 15/15. Nero o grigio, con adesivo a base di gomma naturale, per nastrature di natura elettrica					
0130790°	60	come sopra, rotolo nero H 38 mm x 25 m sp. 0,13 mm	DIELN130038/25A	NR	4,056
0130779°	108	come sopra, rotolo nero H 25 mm x 20 m sp. 0,15 mm	DIELN150025	NR	2,281
0130778°	54	come sopra, rotolo nero H 50 mm x 20 m sp. 0,15 mm	DIELN150050A	NR	4,575
0130777°	54	come sopra, rotolo nero H 50 mm x 25 m sp. 0,15 mm	DIELN150050/25A	NR	5,819
0130776°	54	come sopra, rotolo nero H 50 mm x 20 m sp. 0,18 mm	DIELN180050	NR	5,223
0130775	27	come sopra, rotolo nero H 100 mm x 20 m sp. 0,18	DIELN180100	NR	10,433
0130772	96	come sopra, rotolo grigio ISO, H 25 mm x 33 m, sp 0,15 mm	DIELG150025/33A	NR	3,927
0130781°	48	come sopra, rotolo grigio ISO, H 50 mm x 33 m, sp 0,15 mm	DIELG150050/33A	NR	7,854



RIVESTIMENTI ANTICORROSIVI, ISOLANTI E ACCESSORI

CODICE	MINIMO VENDITA	DESCRIZIONE	CODICE FORNITORE	U.M.	€
0191440	40	SUPERVELOVETRO, nastro prebitumato greggio 100% fibra di vetro, rotoli H 150 mm x 150 ml	SW0150	KG	18,287
0130926	40	come sopra, rotolo H 200 mm x 150 m	SW0200	KG	18,287
0130602	3	BITU-PRIMER, vernice protettiva bituminosa densa, impermeabilizzante, anticorrosiva, latte 5 Kg	PRIMK005	NR	32,402
0130601	20	come sopra, latte 20 Kg	PRIMK020	KG	4,069
0130604	30	BITUME SECCO OSSIDATO, in pani	BIT	KG	2,669
MANICOTTI TERMORESTRINGENTI, rivestimenti anticorrosivi ad alta tecnologia, ad alto restringimento, diametri illimitati. Tubolari 1 mt disponibili anche 0,5 mt					
0130828°	40	come sopra, 55/16 x 1000 mm	MATER55018/10	NR	18,922
0130816°	25	come sopra, 65/19 x 1000 mm	MATER65021/10	NR	21,255
0130814	20	come sopra, 85/25 x 1000 mm	MATER80026/10	NR	28,513
0130812	10	come sopra, 115/34 x 1000 mm	MATER11037/10	NR	35,642
0130837	10	come sopra, 140/42 x 1000 mm	MATER13037/10	NR	37,586
0130845	10	come sopra, 160/50 x 1000 mm	MATER16065/10	NR	47,955
0130844	20	come sopra, 180/65 x 450 mm	MATER18065/450	NR	23,329
0131079°	15	FASCIA TERMORESTRINGENTI anticorrosive, dielettriche e ad alta protezione meccanica, rotoli H 50 mm x 15 m	FATER005015	MT	5,728
0131078	15	come sopra, rotoli H 75 mm x 15 m	FATER007515	MT	7,957
0131077	15	come sopra, rotoli H 100 mm x 15 m	FATER010015	MT	10,783
0130898	250	*RETE SEGNALAZIONE TUBAZIONI rotoli H 250 mm x 250 m per gas	RETE0250G	MT	0,453
0130915	250	*come sopra, rotoli H 500 mm x 250 m per gas	RETE0500G	MT	0,894
0130921	250	*RETE segnalazione tubazioni + nastro gas rotoli H 250 mm x 250 m	RENA0250G	MT	0,596
0130923	250	*come sopra, rotoli H 500 mm x 250 m	RENA0500G	MT	0,985
0130907	250	*RETE SEGNALETICA + NASTRO DETECTOR rotoli H 250 mm x 250 m per gas	REDET0250G	MT	0,777
0130919	250	*come sopra, rotoli H 500 mm x 250 m per gas	REDET0500G	MT	1,114
0130818°	12	NASTRO "Attenzione tubo gas" H 120 mm x 200 m	GASEC0120N	NR	15,898
0130847°	12	NASTRO "Attenzione tubo acqua" H 120 mm x 200 m	ACQUAEC0120N	NR	15,898
0130606	20	BENDA SEGNALETICA giallo/nero H 70 mm x 200 m	BESGI0070N	NR	5,236
0130616	20	BENDA SEGNALETICA bianco/rosso H 70 mm x 200 m	BESR00070N	NR	5,236
0130803	12	NASTRO RIVELATORE ACQUA con bandina in alluminio, rotoli H 120 mm x 150 m	RIVACQUA0120N	NR	91,114
0130802°	12	NASTRO RIVELATORE ACQUA con bandina in alluminio, rotoli H 120 mm x 150 m	RIVGAS0120N	NR	91,114
0130784	4	NASTRO DETECTOR H 100 mm x 150 m per acqua	DETECT0100AN	NR	108,000
0130783	4	NASTRO DETECTOR H 100 mm x 150 m per gas	DETECT0100GN	NR	108,000

* Si possono ordinare anche per acqua sostituendo la G finale del codice fornitore con una A



RIVESTIMENTI ANTICORROSIVI, ISOLANTI E ACCESSORI

CODICE	MINIMO VENDITA	DESCRIZIONE	CODICE FORNITORE	U.M.	€
ECOGAS, guaine pieghevoli corrugate per protezione ed isolamento tubi trasporto gas. Autoestinguente grado V0 - elevata resistenza agli agenti atmosferici e agli aggressori chimici - conforme ai requisiti delle norme CEI-EN-50086- 2-2 per classe 2221. Conforme norma UNI-CIG 7129/Gen. '92					
0131038°	1	Ø interno 24 mm x 25 m corrugato	EG3225	RT	29,161
0131037°	1	Ø interno 32 mm x 25 m corrugato	EG4025	RT	38,882
0131036	1	Ø interno 41 mm x 50 m corrugato	EG5025	RT	56,379
COVERGAS, guaina flessibile con spirale rinforzata e superficie interna liscia per protezione ed isolamento tubi trasporto gas. Autoestinguente grado V0 - elevata resistenza agli agenti atmosferici e agli aggressori chimici - conforme ai requisiti delle norme CEI-EN-50086- 2-2 per classe 2221. Conforme norma UNI-CIG 7129/Gen. '92.					
0131008°	1	Ø interno 20 mm x 25 m liscio	CG2025	RT	23,653
0131007°	1	Ø interno 25 mm x 25 m liscio	CG2525	RT	31,754
0131006°	1	Ø interno 30 mm x 25 m liscio	CG3025	RT	44,714
0131031°	1	Ø interno 35 mm x 25 m liscio	CG3525	RT	59,295
0131033°	1	Ø interno 40 mm x 25 m liscio	CG4025	RT	66,424
0388109	1	Ø interno 50 mm x 25 m liscio	CG5025	RT	100,400
CLIMAFLEX Guaina flessibile con spirale rinforzata e superficie interna liscia per evacuazione condensa negli impianti di condizionamento e refrigerazione, in rotoli. Elevata resistenza agli agenti atmosferici e agli aggressori chimici					
0244757	1	Ø interno 16 mm x 25 m liscio	CF1625	RT	28,513
0244756	1	Ø interno 18 mm x 25 m liscio	CF1825	RT	28,189
0244755°	1	Ø interno 20 mm x 25 m liscio	CF2025	RT	29,809
0130467	4	RIV TRONIC, rilevatore elettronico portatile per gas metano e GPL, portatile. Espositore 4 pz. Disponibile anche per CO/CFC	RIVTRME/GPL	NR	101,100
0130470°	12	PULITENE 400 ml detergente spray per pulizia del polietilene e polipropilene a saldare	PUL400E	NR	8,593
0130469	6	PULITENE DETERGENTE, speciale solvente per la pulizia del polietilene, polipropilene a saldare e PVC a incollaggio, flacone 750 ml con spruzzatore	PUL0750	NR	16,019
0130659°	24	CUTTER professionale	CUTPRO	NR	4,315
		CRM collari di riparazione con n. 1 tirante - larghezza 70 - 90 mm da 16 a 229 mm	CRM	NM	
		C2A collari di riparazione con n. 2 tiranti - larghezza 90 - 140 mm da 21 a 229 mm	C2A	NM	
		CRB collari di riparazione "Universal" con n. 3 tiranti - larghezza 120 - 140 mm da 29 a 54 mm	CRB	NM	

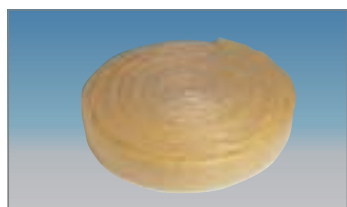
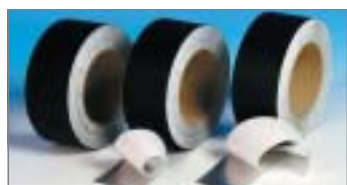
CRC collari di riparazione "Universal" con n. 3 tiranti - larghezza 200 mm da 42 a 390 mm

CPA collari di presa di tubazioni in PVC - ghisa - acciaio - cemento e amianto, possibilità griffe antisfilamento GSB in ghisa sferoidale. Tutti i collari di presa sono con foro filettato GAS, possono essere forniti con dispositivo di presa di carico o flangiati. Le flange hanno la foratura ASA 150 o DIN PIN 10/16 a seconda delle specifiche richieste Collari di riparazione richiedere listino a parte



RIVESTIMENTI ANTICORROSIVI, ISOLANTI E ACCESSORI

CODICE	MINIMO VENDITA	DESCRIZIONE	CODICE FORNITORE	U.M.	€
		ALUTHENE-40, nastro di tenuta stagna per acqua ed aria, composto da mastice butilico fortemente adesivo e film in alluminio. Ideale per la sigillatura di colmi, scossaline di comignoli, tegole; la giunzione di lucernati, tettoie vetrate, verande, porte e telai di finestre; la riparazione di grondaie e condotte di scarico			
0130611	20	come sopra, rotoli H 50 mm x 10 m	ALUQUA0050	NR	14,684
0130610	15	come sopra, rotoli H 75 mm x 10 m	ALUQUA0075	NR	21,359
0130609	10	come sopra, rotoli H 100 mm x 10 m	ALUQUA0100	NR	27,878
0131035	10	GUAINA BIADESIVA IMPERMEABILIZZANTE per pavimentazione di piatti doccia o vasche, terrazze e bagni, bobina H 1000 mm x 10 m, Sp. 1,5 mm	GBIA1000	MQ	30,276
0131034°	10	GUAINA WATERPROOF autoadesiva, adatta per impermeabilizzare terrazze, fondazioni, muri, rivestimento di pali da interrare, bobina H 1000 mm x 10 m	GWAT1000	MQ	18,222
0130804°	24	NASTRO GOMMA ESPANSA, retinato adesivo per coibentazioni, rotoli H 50 mm x 10 m, Sp. 3 mm	GOESP	NR	8,446
0130791	40	NASTRO TERMICO, in gomma sintetica espansa adesiva, per l'isolamento dei collari di fissaggio, rotoli H 30 mm x 5 m, sp. 3 mm	NATHERM0030	NR	3,927
0130607	24	ALUFOAM nastro adesivo retinato in gomma espansa accoppiato a foglio in alluminio, ideale per rivestimenti termici ed estetici, rotoli H 50 mm x 10 m Sp. 3 mm	ALUF0050	NR	15,280
0131022	12	GUAINA ANTICONDENSA, speciale nastro in sughero-bitume per temperature comprese tra - 40 °C e + 88 °C, previene la condensa sugli impianti rotoli H 50 mm x 9,15 m	ANTICO050	NR	18,647
0130785°	24	NASTRO CLIMA, nastro adesivo in polietilene espanso reticolato per isolamenti termici in impianti di aria condizionata. Colore bianco, rotoli H 50 mm x 9,5 m	CLIMA0050	NR	8,424
0130904°	25	PLASTOPAK, materiale isolante autoavvolgente in rotoli e pezzi speciali preformati quali curve e Te, specifico per il rivestimento a vista di coibentazioni termiche, rotoli H 1000 mm x 25 m	PLASTO1000	MQ	6,458
		ACCESSORI PLASTOPAK punteruoli diritti e curvi, rivetti in plastica e curve in PVC Per prezzi, richiedere listino accessori a parte			
0130588°	25	ALUPAK è un foglio di alluminio puro goffrato autoavvolgente, in rotoli da 1 mt. Utilizzato per rivestimenti estetici e funzionali, protezione dalle intemperie di isolamenti termici di tubazioni, serbatoi etc., rotoli H 1000 mm x 25 m	ALUP1000	MQ	8,917



RIVESTIMENTI ANTICORROSIVI, ISOLANTI E ACCESSORI

CODICE	MINIMO VENDITA	DESCRIZIONE	CODICE FORNITORE	U.M.	€
0130834°	24	NASTRO ALLUMINIO ADESIVO, indicato per applicazioni negli impianti di condizionamento e riscaldamento, rotoli H 50 mm x 50 m	NALU0050	NR	16,045
0130833°	16	come sopra, rotoli H 75 mm x 50 m	NALU0075	NR	23,990
0130801	24	NASTRO ADESIVO ALLUMINIO NERO, speciale per barriera vapore, rotoli H 50 mm x 50 m	NALUN0050	NR	19,415
TERMINALI IN ALLUMINIO nastri alettati in alluminio da applicare sulle testate delle tubazioni coibentate confezione 5 pezzi					
0130914	1	H 18 mm x 30 mm x 10 m, alluminio	TERMALU1830NA	CF	53,787
0130913	1	H 28 mm x 30 mm x 10 m, alluminio	TERMALU2830NA	CF	62,276
0130912	1	H 18 mm x 30 mm x 10 m, blu	TERMALU1830BL	CF	65,102
0130911	1	H 28 mm x 30 mm x 10 m, blu	TERMALU2830BL	CF	76,468
0130910	1	H 18 mm x 30 mm x 10 m, rosso	TERMALU1830RO	CF	65,102
0130909	1	H 28 mm x 30 mm x 10 m, rosso	TERMALU2830RO	CF	76,468
0130900°	60	PVC BENDE rotoli H 100 mm x 25 m, colore bianco	PVCBI25N	NR	4,743
0130894°	60	come sopra, rotoli H 100 mm x 25 m, colore rosso	PVCR025N	NR	4,743
0130888°	60	come sopra, rotoli H 100 mm x 25 m, colore blu	PVCBL25N	NR	4,743
0130906	60	come sopra, rotoli H 100 mm x 25 m, colore grigio	PVCGR25N	NR	4,743
0130892	70	come sopra, rotoli H 100 mm x 25 m, colore verde	PVCVE25N	NR	5,715
0130899	36	PVC BENDE rotoli H 100 mm x 50 m colore bianco	PVCBI50N	NR	8,865
0130893	36	come sopra, rotoli H 100 mm x 50 m, colore rosso	PVCR050N	NR	8,865
0130897	36	come sopra, rotoli H 100 mm x 50 m, colore blu	PVCBL50N	NR	8,865
0130895	36	come sopra, rotoli H 100 mm x 50 m, colore grigio	PVCGR50N	NR	8,865
0130891	36	come sopra, rotoli H 100 mm x 50 m, colore verde	PVCVE50N	NR	10,433
0130608°	24	X-TAPE, nastro adesivo sigillante in tela-gomma per riparare e sigillare. Alto grado di impermeabilità, adesione elevata, rotoli H 50 mm x 25 m Colore GRIGIO	AMERICGR0050	NR	11,120
0130597	24	come sopra, di colore NERO	AMERICNE0050	NR	11,120
0131023°	200	ISOLNAP, isolante termoacustico a nastro in lana di vetro, rivestito con pellicola in polietilene antiirritazione. rotoli H 70 mm x 20 m	IS00070	MT	1,062
0131032°	120	come sopra, rotoli H 100 mm x 20 m	IS00100	MT	1,814
CARTONE NET fibre minerali per isolazioni di interni di caldaie a basamento, lastra 1 mt x 1 mt					
0130600	10	come sopra, spessore 4 mm	NET0004	NR	18,974
0130599	10	come sopra, spessore 5 mm	NET0005	NR	23,770
0130569	10	come sopra, spessore 6 mm	NET0006	NR	28,591
0130615	10	come sopra, spessore 8 mm	NET0008	NR	38,078
0130586°	10	come sopra, spessore 10 mm	NET0010	NR	47,553



RIVESTIMENTI ANTICORROSIVI, ISOLANTI E ACCESSORI					
CODICE	MINIMO VENDITA	DESCRIZIONE	CODICE FORNITORE	U.M.	€
		COPPELLE IN LANA DI ROCCIA per canne fumarie e tubazioni - Richiedere listino a parte			
0131018	30	GOMMA TELATA nera per guarnizioni da tagliare rotoli H135 cm Sp.1,5 mm	GONE01,5	KG	6,947
0131017°	30	come sopra, rotoli H 135 cm - spessore 2 mm	GONE0002	KG	6,234
0131016	30	come sopra, rotoli H. 135 cm - spessore 2,5 mm	GONE02,5	KG	6,234
0131015	30	come sopra, rotoli H135 cm - spessore 3 mm	GONE0003	KG	6,234
0131004	30	come sopra, rotoli H 135 cm - spessore 4 mm	GONE0004	KG	6,234
0131013	30	come sopra, rotoli H135 cm - spessore 5 mm	GONE0005	KG	6,947



LINEA COMFORT					
0130699	6	BIODISSOLINA è un prodotto in pastiglie specifico per la degradazione naturale dei rifiuti organici. E' naturale ed è innocuo per l'uomo e per l'ambiente. Le speciali colture batteriche naturali accelerano i processi di degradazione eliminando i cattivi odori. Idoneo per WC, pilette, tubazioni e pozzetti, barattolo 600 gr	BIODIS0600E	NR	32,402
0130698	12	come sopra, blister 12 pastiglie	BIODISBLI12E	NR	9,150



0444438	12	BIOSANET, attivatore biologico per il trattamento antiodore delle superfici. Adatto per cassonetti dell'immondizia, compattatori, pattumiere, WC, orinatoi, ambienti pubblici, innocuo per l'uomo e per l'ambiente, flacone + spruzzatore 1 lt	BIOSANSP1000	NR	32,402
0130695	4	come sopra, in tanica 5 lt	BIOSANK005	NR	120,500



0130854	9	CREMA BARRIERA, guanto fluido dermoprotettivo. Sostituisce il guanto in gomma isolando e proteggendo l'epidermide delle mani, bombola spray 200 ml	CREBAR200E	NR	12,597
---------	---	--	------------	----	--------



0130852	12	KIL BAGNO, detergente liquido concentrato per la pulizia delle mani, flacone 1 l	BAG1000E	NR	7,854
0130851	4	come sopra, taniche lt 5 con dosatore	BAGK005	NR	28,578
0130850	1	come sopra, taniche lt 10 con dosatore	BAGK010	NR	41,733
0130883°	24	KIL PASTA LAVAMANI LIMONE bar. 1000 ml	LAV1000	NR	4,264
0130882	4	KIL PASTA LAVAMANI LIMONE secchi 4 lt	LAVK004	NR	13,271



0130855	6	CLEAN HAND PROFESSIONAL, salviette detergenti batteriostatiche lavamani, rimuove lo sporco più resistente senza graffiare, barattolo 70 salviette	CLEANHAND0070	NR	29,434
0130859	8	KIL GEL, lavamani per uso professionale e domestico in flacone 300 ml flacone da spremere, in espositore	GELPRO0300E	NR	5,780
0130878	6	come sopra, flacone lt 1 con dosatore	GEL1000P	NR	14,282
0130881	16	KIL SUPER lavamani in gel pastoso arricchito con granuli leggermente abrasivi, barattoli 700 ml	SUP0700E	NR	6,713



LINEA COMFORT					
CODICE	MINIMO VENDITA	DESCRIZIONE	CODICE FORNITORE	U.M.	€
0130884	4	KIL GEL PROFESSIONAL, moderno lavamani in gel, arricchito con polvere di pomice e limonene (solvente naturale estratto dagli agrumi). TANICA 5 Kg con pompetta dosatrice	GELPROK005	NR	47,177
0130885	12	come sopra, bottiglia 1 lt, con dosatore	GELPRO1000	NR	12,572
0130876	8	come sopra, flaconi 300 ml in flaconi, in espositore	GEL0300E	NR	6,286
0388124	1	POOL PIÙ, additivo per innalzare il pH nelle acque di piscina, secchi 12 kg	POOLPIUK012	NR	61,563
0388123	1	POOL MENO, additivo abbassatore di pH, secchi 10 kg	POOLMENOK010	NR	51,195
0130872	1	POOL PASTIGLIONI, cloro in pastiglie per piscine concentrato al 90% di principio attivo, secchi 10 kg	POOLPASTK010	NR	106,300
0388125	1	Cloro in pastiglioni a tripla azione per piscine POOL TRIPLEX secchi 10 kg (past. 200 gr/cad)	POOLTRIK010	NR	129,600
0444449	1	POOL CLORO cloro in polvere al 56% di cloro attivo. Classificato NON comburente, puo' stazionare in ambienti chiusi comuni. Lunga durata ed a lento dissolvimento Secchi 10 kg	POOLCLOK010	NR	86,967
0444450	1	POOL WINTER, prodotto svernante per piscine, serbatoi, fontane con funzione flocculante, sanitizzante, ed anticalcare. Evita la proliferazione intensa di alghe e batteri. Previene la putrefazione dell'acqua e la sedimentazione calcarea. Secchio 10 kg	POOLWINK010	NR	117,900
0130871	1	POOL SAN, preventore antialga sanitizzante per piscine, taniche 10 kg	POOLSANK010	NR	112,800
0130873	4	POOL NET, detergente per bordi piscina a schiuma frenata, taniche 5 kg	POOLNETK005	NR	55,083
0130754	1	ALGACID, alghicida battericida, fungicida a rapida azione di impiego professionale, tanica 50 kg	ALGAK050	NR	106,800
0130868	1	PAVISAN I, detergente decerante per uso industriale a schiuma frenata per macchine lavapavimenti. Alta alcalinità per sporco particolarmente difficile su superfici dure, taniche 12 kg.	PAVIK012	NR	75,691
0444446	1	PAVISAN-C, lavapavimenti alcolico al profumo di limone, uso professionale e civile con ottimo potere autoasciugante, in tanica 5 kg	PAVCK005	NR	17,950
0130856	16	CALNET WC, detergente disincrostante ad azione sanitizzante e deodorante ideale per superfici verticali quali tazze di water, lavandini, sanitari ecc., in flacone 750 ml con spruzzatore	CALWC0750	NR	6,208
0130879	12	NAUTICHEM, liquido antibatterico, disgregante per il trattamento di scarichi maleodoranti e nella sanificazione di WC chimici di camper, roulotte, cantieri, ecc., in flacone da 1 lt	NAUTI1000	NR	18,339
0130880	8	MUFFANET scioglie istantaneamente muffe, alghe e muschi e distrugge batteri e cattivi odori da luoghi umidi interni ed esterni quali: bagni, docce, WC, cantine, cucine, saune, idromassaggi, piscine, vasi di fiori, etc. flacone spray 300 ml, in espositore	MUF0300E	NR	8,009



LINEA COMFORT					
CODICE	MINIMO VENDITA	DESCRIZIONE	CODICE FORNITORE	U.M.	€
0130528°	6	FIRENET sgrassante detergente per vetri di caminetti, forni, piani cottura. È un prodotto specifico per penetrare, dissolvere e rimuovere senza strofinare residui carboniosi e fuliggine, incrostazioni, grassi animali e altre untuosità da superfici quali vetri di caminetti, barbecue, forni, piani cottura, piani di lavoro e attrezzi, in flacone 750 ml con spruzzatore	FIRENET0750	NR	12,740
0130982	6	SGRASSATORE UNIVERSALE senza risciacquo. Indispensabile in officina e in casa, non richiede risciacquo. Deterge efficacemente qualunque superficie senza graffiare. Ideale per vasche da bagno, sanitari, piastrelle, cappe, superfici inox, parti meccaniche, tessuti in gomma, tessuti in genere. Efficace su grasso, olio, unto, residui di sapone e di calcare, flacone 750 ml con spruzzatore	SGRAS0750	NR	10,005
0130535	12	GERMOKIL, battericida, germicida concentrato, elimina i cattivi odori prodotti da sostanze organiche in decomposizione. Igienizza e bonifica lasciando un gradevole profumo balsamico. Adatto per igienizzare le bocchette delle vasche idromassaggio, le saune, le superfici di contatto con alimenti. Prodotto a norma con la legge 155 sull'H.A.C.C.P., flaconi 1 lt	GERM1000	NR	10,005
0130536	6	GERMOKIL SPRAY, pulitore antibatterico senza risciacquo pronto all'uso. Igienizza e bonifica senza lasciare aloni. Adatto per saune, sanitari, banchi di lavoro alimentari, flacone 750 ml con spruzzatore	GERM0750	NR	11,431
0130867	12	CALNET SAN spray, scioglicalcare ad azione energica profumato ed igienizzante adatto per ceramica, vetro, superfici smaltate, materiali plastici, flaconi 700 ml, con spruzzatore	SANSP0700	NR	8,126
0130858	12	CALNET BRIL spray, scioglicalcare istantaneo per tutte le superfici metalliche anche le più delicate. Rubinetti, lavelli inox, stoviglie, cucine, flaconi 700 ml, con spruzzatore	BRILSP0700	NR	8,126
0130869	12	SMALTONET è uno smalto monocomponente di lunga durata e resistente, nel pratico flacone dotato di pennellino. Buona durezza, flessibilità, adesione specialmente su supporto metallico, elimina le macchie dai substrati come ferro sabbiato e acciaio, ottimo per alluminio e leghe leggere, flaconi 20 ml in espositore	SMALTO0020E	NR	5,910
0130887	1	MAGIC, deodorante per auto ecologico, in legno naturale antiurto, in espositore da 12 blister con 6 fragranze assortite (Arancia antitabacco, Tropical, Glacial, Mela Verde, Fragola, Pesca). Indispensabile in ogni auto, camper, barche, ambienti chiusi es. armadi, scarpiera, stipetti, etc. 12 blister in espositore	PMAGIE	CF	90,725



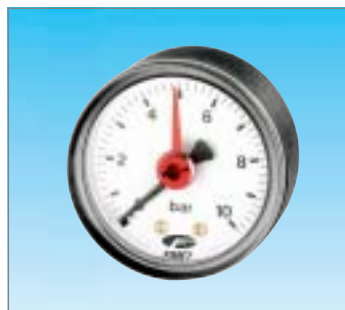
FIMET

MANOMETRI E TERMOMETRI



WATTS
INDUSTRIES

A Division of Watts Water Technologies Inc.



MANOMETRI CON LANCETTA ROSSA

DN 50 - DN 63 ATTACCO RADIALE

CODICE	DESCRIZIONE	DESCRIZIONE	DESCRIZIONE	CODICE FORNITORE	€
0150371	M1 - ABS / DN 50 - 63	0-4 BAR	DN 50-G1/4B	PA2204BB10	7,004
0150375°	Cassa in plastica nera	0-6 BAR	DN 50-G1/4B	PA2206BB13	7,004
0150349°	Trasparente: in plastica a scatto con lancetta rossa	0-10 BAR	DN 50-G1/4B	PA2210BB12	7,004
0150362	Attacco: radiale in ottone cilindrico senza codolo ISO 228/1	0-16 BAR	DN 50-G1/4B	PA2216BB09	7,004
0150370		0-25 BAR	DN 50-G1/4B	PA2225BB04	7,004
0150382	Precisione: Cl. 1,6	0-1 BAR*	DN 63-G1/4B	PA3101BB02	10,397
0150385	Elemento manometrico: molla tubolare in lega di rame.	0-1,6 BAR*	DN 63-G1/4B	PA3102BB01	10,397
0150396	Saldature: in lega di stagno per temperature da -20+80°C	0-2,5 BAR*	DN 63-G1/4B	PA3203BB02	7,223
0150402°	Movimento amplificatore di precisione: in ottone orologeria	0-4 BAR*	DN 63-G1/4B	PA3204BB12	7,223
0150407°	Grado di protezione: IP31	0-6 BAR*	DN 63-G1/4B	PA3206BB13	7,223
0150386°		0-10 BAR*	DN 63-G1/4B	PA3210BB15	7,223
0150393°		0-16 BAR*	DN 63-G1/4B	PA3216BB12	7,223
0150401		0-25 BAR	DN 63-G1/4B	PA3225BB01	7,223
0150406		0-40 BAR	DN 63-G1/4B	PA3240BB00	7,223

DN 80 ATTACCO RADIALE

0150413	M1 - ABS 80/R	0-1 BAR*	DN 80-G3/8B	PA4101BC01	15,650
0150414	Cassa in plastica nera	0-1,6 BAR*	DN 80-G3/8B	PA4102BC01	15,650
0150422	Trasparente: in plastica a scatto con lancetta rossa	0-2,5 BAR*	DN 80-G3/8B	PA4203BC01	13,243
0150427	Attacco: radiale in ottone cilindrico senza codolo ISO 228/1	0-4 BAR*	DN 80-G3/8B	PA4204BC05	13,243
0150426		0-4 BAR	DN 80-G1/2B	PA4204BD03	13,243
0150431	Precisione: Cl. 1,6	0-6 BAR*	DN 80-G3/8B	PA4206BC07	13,243
0150430	Elemento manometrico: molla tubolare in lega di rame.	0-6 BAR	DN 80-G1/2B	PA4206BD04	13,243
0150416	Saldature: in lega di stagno per temperature da -20+80°C	0-10 BAR*	DN 80-G3/8B	PA4210BC05	13,243
0150415	Movimento amplificatore di precisione: in ottone orologeria	0-10 BAR	DN 80-G1/2B	PA4210BD03	13,243
0150420	Grado di protezione: IP31	0-16 BAR*	DN 80-G3/8B	PA4216BC02	13,243
0150419		0-16 BAR	DN 80-G1/2B	PA4216BD04	13,243
0150424		0-25 BAR	DN 80-G3/8B	PA4225BC01	13,243
0150428		0-40 BAR	DN 80-G3/8B	PA4240BC01	13,243
0150417		0-10 m H ₂ O*	DN 80-G3/8B	PA4101WC02	15,650
0150421		0-16 m H ₂ O	DN 80-G3/8B	PA4102WC02	15,650
0150425		0-25 m H ₂ O	DN 80-G3/8B	PA4203WC02	13,243
0150429		0-40 m H ₂ O	DN 80-G3/8B	PA4204WC01	13,243
0150432		0-60 m H ₂ O	DN 80-G3/8B	PA4206WC01	13,243

DN 50 - DN 63 ATTACCO POSTERIORE

0150483	M3A - ABS / DN 50-63	0-4 BAR	DN 50-B1/4G	PB2204BB16	7,223
0150489°	Cassa in plastica nera	0-6 BAR	DN 50-B1/4G	PB2206BB10	7,223
0150460°	Trasparente: in plastica a scatto con lancetta rossa. Attacco:	0-10 BAR	DN 50-B1/4G	PB2210BB09	7,223
0150471°	posteriore in ottone cilindrico senza codolo ISO 228/1	0-16 BAR	DN 50-B1/4G	PB2216BB04	7,223
0150482	Precisione: Cl. 1,6	0-25 BAR	DN 50-B1/4G	PB2225BB00	7,223
0150519°	Elemento manometrico: molla tubolare in lega di rame.	0-4 BAR*	DN 63-B1/4G	PB3204BB06	7,442
0150523°	Saldature: in lega di stagno per temperature da -20+80°C.	0-6 BAR*	DN 63-B1/4G	PB3206BB06	7,442
0150500°	Movimento amplificatore di precisione: in ottone orologeria.	0-10 BAR*	DN 63-B1/4G	PB3210BB05	7,442
0150509	Grado di protezione: IP31	0-16 BAR*	DN 63-B1/4G	PB3216BB07	7,442
0150518		0-25 BAR	DN 63-B1/4G	PB3225BB00	7,442

* Quadrante conforme norme ISPESL



Saldature: in lega di stagno per temperature da -20+80°C.
Movimento: in ottone orologeria con vite di regolazione

MANOMETRI A MEMBRANA PER GAS
DN 63 ATTACCO RADIALE

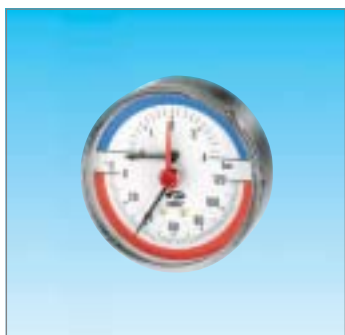
CODICE	DESCRIZIONE	DESCRIZIONE	DESCRIZIONE	CODICE FORNITORE	€
0151432	MP1 - DN 63 Cassa: in acciaio cromato	0-60 mBAR/mmH ₂ O	G1/4B	PP354410	33,162
0151427°	Trasparente: in plastica Attacco: radiale in ottone cilindrico con codolo	0-100 mBAR/mmH ₂ O	G1/4B	PP354810	33,162
0151429	ISO 228/1. Precisione: Cl. 2,5. Elemento Manometrico:	0-250 mBAR/mmH ₂ O	G1/4B	PP356010	33,162
0151431	membrana in lega di rame	0-400 mBAR/mmH ₂ O	G1/4B	PP356610	33,162
0151434		0-600 mBAR/mmH ₂ O	G1/4B	PP357010	33,162

DN 80 ATTACCO RADIALE

0151450	MP1-80 Cassa: in acciaio cromato	0-60 MBAR/MMH ₂ O	G3/8B	PP454411	44,435
0151444	Trasparente: in plastica Attacco: radiale in ottone cilindrico con codolo	0-100 MBAR/MMH ₂ O	G3/8B	PP454811	44,435
0151446	ISO 228/1. Precisione: Cl. 2,5. Elemento Manometrico:	0-250 MBAR/MMH ₂ O	G3/8B	PP456011	44,435
0151448	membrana in lega di rame	0-400 MBAR/MMH ₂ O	G3/8B	PP456611	44,435
0151453		0-600 MBAR/MMH ₂ O	G3/8B	PP457011	44,435

TERMOMANOMETRI
DN 80 ATTACCO POSTERIORE

CODICE	DESCRIZIONE	SCALA TEMPERATURA	SCALA PRESSIONE	CODICE FORNITORE	€
0151756	TIM - ABS DN 80 Cassa in plastica nera	0-120°C	0-2,5 bar	PN4203BD02	17,730
0151757	Trasparente: in plastica con lancetta rossa. Attacco: posteriore in ottone 1/4 cilindrico senza codolo ISO 228/1	0-120°C	0-4 bar	PN4204BD12	17,730
0151758	Valvola di ritegno: in ottone, attacco 1/2G Precisione: Cl. 2,5 Attacco: G1/2	0-120°C	0-6 bar	PN4206BD05	17,730



Valvola di ritegno in ottone cilindrico 1/2. Precisione: Cl. 2,5.
Saldature: in lega di stagno/argento per temperature da -20+120°C.
Movimento: in ottone orologeria
Grado di protezione: IP31

ACCESSORI

CODICE	DESCRIZIONE	DESCRIZIONE	DESCRIZIONE	CODICE FORNITORE	€
0152123	RF - Rubinetto portamanometro		G1/4B	PZ110000	10,944
0152124°	Corpo: in ottone a tre vie Attacco: maschio-femmina		G3/8B	PZ120000	11,929
0152122	PN 16 per esercizio 15 bar temperatura max 80°C		G1/2B	PZ130000	12,914
0152138	SRN - Serpentina in rame nichelato		G1/4B	407D14	9,521
0152139°	Ammortizzatore: in rame nichelato PN 25 bar		G3/8B	407D38	11,601
0152137	Attacco: maschio-femmina		G1/2B	407D12	14,884





Cassa: in acciaio zincato. Trasparente: in plastica. Gambo: posteriore centrale in acciaio zincato. Precisione: Cl.2
Elemento termometrico: spirale bimetallica
Guaina: in ottone
Grado di protezione: IP31



Cassa: in acciaio cromato
Trasparente: in plastica
Gambo: radiale in ottone
Elemento termometrico: spirale bimetallica
Guaina: in ottone, 1/2
Grado di protezione: IP31



Cassa: in acciaio zincato
Anello: in acciaio cromato
Trasparente: in vetro
Elemento termometrico: spirale bimetallica. Gambo: posteriore centrale in acciaio zincato senza guaina



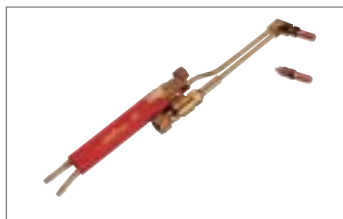
TERMOMETRI BIMETALLICI					
DN 40 – DN 63 – DN 80 – DN 100 ATTACCO POSTERIORE					
CODICE	DESCRIZIONE	DESCRIZIONE	DESCRIZIONE	CODICE FORNITORE	€
0151984	TB-DN 40/VE 30	0-80°C	G3/8B	PT1A457010	8,099
0152003	TB-63 50	0-60°C	1/2G	PT3A447002	8,427
0152000°	TB-63 50	0-120°C	1/2G	PT3A507004	7,442
0151986	TB-63 100	0-120°C	1/2G	PT3B507005	9,412
0152022°	TB-80 50	-30+50°C	1/2G	PT4A987003	8,755
0152019	TB-80 50	0-60°C	1/2G	PT4A447004	8,755
0152017°	TB-80 50	0-120°C	1/2G	PT4A507011	7,880
0152012	TB-80 100	-30+50°C	1/2G	PT4B987002	10,725
0152010	TB-80 100	0-60°C	1/2G	PT4B447003	10,725
0152007°	TB-80 100	0-120°C	1/2G	PT4B507005	9,412
0151983	TB-100 50	-30+50°C	1/2G	PT5A987002	12,367
0151981	TB-100 50	0-60°C	1/2G	PT5A447003	12,367
0151976	TB-100 50	0-120°C	1/2G	PT5A507006	11,491
0151972	TB-100 100	-30+50°C	1/2G	PT5B987002	15,103
0151970	TB-100 100	0-60°C	1/2G	PT5B447003	15,103
0151967	TB-100 100	0-120°C	1/2G	PT5B507006	14,337
DN 80 ATTACCO RADIALE					
0152029	TBR-80 14 75	-30+50°C	1/2G	PT8A987002	24,844
0152028	TBR-80 14 75	0-60°C	1/2G	PT8A447003	24,844
0152027°	TBR-80 14 50	0-120°C	1/2G	PT8A507006	23,749
0152026	TBR-80 14 100	-30+50°C	1/2G	PT8B987002	27,033
0152025	TBR-80 14 100	0-60°C	1/2G	PT8B447003	27,033
0152024°	TBR-80 14 100	0-120°C	1/2G	PT8B507005	26,267
PIROMETRO DN 63 ATTACCO POSTERIORE PER FUMI					
0151989	TB-63 100	0-500°C		PT36687004	8,755
0151992	TB-63 150	0-500°C		PT37687005	9,850
0151994	TB-63 200	0-500°C		PT38687006	10,616
0151996	TB-63 300	0-500°C		PT39687006	11,491
MANOMETRI CASSA INOX GLICERINA					
DN 63 ATTACCO RADIALE					
0151187	MG1-INOX DN 63	-1-0 BAR/inHG	DN 63-G1/4B	PE309914LF	19,153
0151180	Cassa: in acciaio inox	-1+1.5 BAR/inHG	DN 63-G1/4B	PE3502DJ00	19,153
0151183	Trasparente: in policarbonato	-1+3 BAR	DN 63-G1/4B	PE3504BJ01	19,153
0151184	\Attacco: radiale in ottone cilindrico con codolo ISO 228/1,	-1+5 BAR	DN 63-G1/4B	PE308722	19,153
0151119	foro di passaggio 0,8 mm	0-1 BAR/PSI	DN 63-G1/4B	PE340114LF	17,402
0151122	Elemento Manometrico: molla	0-1.6 BAR/PSI	DN 63-G1/4B	PE340214LF	17,402
0151145	tubolare in lega di rame	0-2.5 BAR/PSI	DN 63-G1/4B	PE350314LF	14,884
0151160		0-4 BAR/PSI	DN 63-G1/4B	PE350414LF	14,884
0151171		0-6 BAR/PSI	DN 63-G1/4B	PE350614LF	14,884
0151126		0-10 BAR/PSI	DN 63-G1/4B	PE351014LF	14,884
0151132		0-12 BAR/PSI	DN 63-G1/4B	PE351214LF	14,884
0151136		0-16 BAR/PSI	DN 63-G1/4B	PE351614LF	14,884
0151147		0-20 BAR/PSI	DN 63-G1/4B	PE352014LF	14,884
0151149		0-25 BAR/PSI	DN 63-G1/4B	PE352514LF	14,884
0151163		0-40 BAR/PSI	DN 63-G1/4B	PE354014LF	14,884
0151175		0-60 BAR/PSI	DN 63-G1/4B	PE364414LF	15,760
0151128		0-100 BAR/PSI	DN 63-G1/4B	PE364814LF	15,760
0151141		0-160 BAR/PSI	DN 63-G1/4B	PE365414LF	15,760
0151154		0-250 BAR/PSI	DN 63-G1/4B	PE366014LF	15,760
0151157		0-315 BAR/PSI	DN 63-G1/4B	PE366214LF	15,760
0151168		0-400 BAR/PSI	DN 63-G1/4B	PE366614LF	15,760
0151178		0-600 BAR/PSI	DN 63-G1/4B	PE367014LF	15,760

Castolin

**TECNOLOGIA
VINCENTE**



BRASATURA FORTE					
LEGHE D'ARGENTO					
CODICE	MINIMO VENDITA	DESCRIZIONE	Ø	CODICE FORNITORE	€
0324145	10	8100 F - Bacchetta rivestita a medio tenore di argento (20%) per brasature capillari, 200 gr	1,5	LR8100RX15K2(SFUSO)	131,800
0324144	5		2,0	LR8100F20K1(SFUSO)	131,800
0324147	10	8103 F - Bacchetta con rivestimento elastico ad alto tenore di argento (40%) per brasature capillari, 200 gr	1,5	LR8103RX15K2(SFUSO)	184,800
0324148	10		2,0	LR8103RX20K2(SFUSO)	184,800
0324146	5		3,0	LR8103F30K1(SFUSO)	184,800
0324150	6	8110 F - Bacchetta rivestita a medio tenore di argento (20%) per brasature capillari, 200 gr , esente cadmio	1,5	LR8110RX15K12(SFUSO)	166,200
0324153	6	8114 F - Bacchetta rivestita ad altissimo tenore di argento (56%) per brasature capillari su inox e rame 200 gr , esente cadmio	1,5	LR8114RX15K12(SFUSO)	238,600
0324151	5		2,0	LR8114F20K1(SFUSO)	238,600
0324152	5		3,0	LR8114F30K1(SFUSO)	238,600
0324160	6	8665 RX - Bacchetta rivestita ad alto tenore d'argento (40%) e priva di Cadmio ideale per unioni capillari.	1,5	LR8665RX15K12(SFUSO)	201,300
0324161	6	8825 RX - Bacchetta rivestita a medio tenore d'argento (25%) e priva di Cadmio ideale per riempimento	1,5	LR8825RX15K12(SFUSO)	173,200
0324163	6	8840 F - Bacchetta rivestita ad alto tenore di argento (34%) per brasature capillari, 200 gr , esente cadmio	1,5	LR8840RX15K12(SFUSO)	171,700
0324162	5		2,0	LR8840F20K1(SFUSO)	171,700
LEGHE RAME E FOSFORO					
0324155	12	8246 - Bacchetta per rame da usarsi anche senza disossidante, massima fluidità, 1 Kg	2,0	LR8246RB20K12(SFUSO)	57,526
0324156	12		3,0	LR8246RB30K12(SFUSO)	57,526
0324157	12	8280 - Bacchetta per rame da usarsi anche senza disossidante, contiene argento (2%), 1 Kg	2,0	LR8280RB20K12(SFUSO)	138,500
0324158	12	8286 - Bacchetta per rame da usarsi anche senza disossidante, contiene argento (5%), 500 gr	2,0	LR8286RB20K6(SFUSO)	118,700
DISSOLIDANTI					
0324170	12	DIS 8110 - Disossidante in pasta per leghe a tenore di argento e brasatura forte, 125 gr		LRD8110K15(SFUSO)	44,172
0324168	12	DIS 8000 - Disossidante in polvere per leghe contenenti argento e brasatura forte, 85 gr		LRD8000K1(SFUSO)	43,537
0324167	12	DISFP 6000 - Disossidante in pasta per brasatura forte all'argento, 200 gr		LRD6000FPK24(SFUSO)	70,566
0324165	12	DISFX 5000 - Disossidante in polvere per leghe rame-fosforo, 125 gr		LRD5000FXK15(SFUSO)	44,084
BRASATURA DOLCE					
LEGHE					
0154995	1	192 CW - Bacchetta tubolare per la brasatura dell'alluminio e di tutti i materiali leggeri. Il disossidante é già presente all'interno della lega d'apporto, conf. da 5 bacchette		LR192CW2005	81,631
0324140	12	BC 5423 - Lega in bobine stagno-rame per brasatura dolce su rame e derivati, 250 gr	2,0	LR5423BC20K3(SFUSO)	32,288

**BRASATURA DOLCE****LEGHE**

CODICE	MINIMO VENDITA	DESCRIZIONE	Ø	CODICE FORNITORE	€
0324154	12	BC 8118 - Lega in bobine stagno-argento (5%), per brasatura dolce su rame e inox, 250 gr	2,0	LR8118BC20K3(SFUSO)	69,416
0324159	12	SP 8427 - Lega in pasta con argento (3,5%), per brasatura dolce, con disossidante incorporato, 250 gr		LR8427SPK3(SFUSO)	103,400

DISSOLIDANTI

0324171	12	DIS 8118 - Disossidante in pasta per brasatura dolce, leghe a stagno-argento, 125 gr		LRD8118K15(SFUSO)	46,788
0324166	12	DISFP 5420 - Disossidante in pasta per brasatura dolce, 100 gr		LRD5420FPK12(SFUSO)	28,813
0324141	12	DISFP 5423 - Disossidante pastoso in dispenser per brasatura dolce con leghe stagno-rame, 140 gr		LR5423FPK1680(SFUSO)	40,590

SALDOBRASATURA**LEGHE**

0324142	5	8018 F - Bacchetta rivestita per saldobrasatura ferro-rame, ferro zincato e acciaio, contiene argento (2%), 700 gr	3,0	LR8018F30K35(SFUSO)	121,000
---------	---	--	-----	---------------------	---------

DISSOLIDANTE

0324169	8	DIS 8018 - Disossidante per saldobrasatura ferro-rame, ferro zincato e acciaio, 125 gr		LRD8018K1(SFUSO)	27,961
---------	---	--	--	------------------	--------

CANNELLI**OSSIACETILENICI**

0154885	1	AUTOFLAM NT - Cannello per saldatura ossiacetilenica, a sicurezza integrata, dotato anche del sistema di accensione-spegnimento sequenziale rapido, non necessita di regolazione ad ogni accensione		LRAUTOFLAMNT	861,000
0154884	1	AUTOFLAM 500 - Cannello per saldatura ossiacetilenica, a sicurezza integrata		LR45400XP	569,000
0154999	1	MINIDRAKAR - Cannello da taglio manuale per acciaio da 0,6 a 30 mm e per lamiere sottili		LRMINIDRAKAR	430,600



CANNELLI				
MONOGAS				
CODICE	MINIMO VENDITA	DESCRIZIONE	CODICE FORNITORE	€
0353001	1	CT26 - Cannello di nuova concezione con fiamma a vortice ultra. Struttura in fusione di alluminio. Accensione piezoelettrica, regolazione fiamma incorporata e dispositivo di sicurezza. Completo di bombola MAPP gas.	LR10506482	386,800
0154917	1	STK 99 - Cannello ad alte prestazioni con accensione piezoelettrica. Torcia interamente in ottone. Indicata per la brasatura dolce o forte di qualsiasi materiale	LRSTK99	317,400
0154918	1	TX504 - È dotato di comando rapido per l'accensione e per la disattivazione di sicurezza del cannello, di dispositivo di miscelazione resistente ai ritorni di fiamma e ai surriscaldamenti, di impugnatura ergonomica con protezione della mano	LR-TX504	366,500
0154911	1	3050 - Cannello ad alte prestazioni con accensione piezoelettrica per brasature di qualsiasi materiale. È dotato di comando rapido per l'accensione e per la disattivazione di sicurezza, di dispositivo di miscelazione resistente ai ritorni di fiamma e ai surriscaldamenti. Lancia orientabile a 360°. Possibilità di impiego in posizione capovolta evitando la sfiammata	LRKIT3050	236,200
0336862	12	Bombola 3050	LRKITBOMB3050(SFUSO)	51,819
0155001	1	TORCIA 1450 - Torcia ad accensione rapida di tipo piezoelettrico utilizzabile in tutte le posizioni per brasatura dolce	LRKIT1450	211,000
0336861	12	Bombola 1450	LRBOMBOLE600(SFUSO)	23,041
0154916	1	KIT PROLINE - Cannello ad accensione rapida per saldatura e sistema di prolunga (senza bombola) Il più potente della categoria	LRKITPL4T	558,000
0424748	12	Bombola MAP-PRO	LRBMAPPRO(SFUSO)	43,386
0155015		SECUREGAS - Riduttore Ossigeno	LR800002	192,600
0155014		SECUREGAS - Riduttore Acetilene	LR800005	201,300



ATTREZZATURA

CODICE	DESCRIZIONE	CODICE FORNITORE	€
0155012	DERBY 161 - Saldatrice semi automatica con tecnologia ad inverter a filo continuo o animato Mig-Mag. Il principio di inversione della polarità consente di utilizzare bobine di filo animato senza l'ausilio del gas di protezione.	LRDERBY161M	2.873,000
0154983	DRAG-GUN - Generatore taglio plasma completo di torcia, per taglio lamiera. Acciaio 3 mm, ferro 3 mm, rame 2 mm	LRDRAGGUN	3.397,000
0155017	CASTO TIG 1501 DC - Generatore elettronico per saldatura a tig e arco	LRCTIG1401	5.003,000
0207646	ARC 1650 - Saldatrice portatile ad arco, estremamente leggera e compatta. Utilizza la tecnologia ad inverter ed il controllo a microprocessore. Completa di valigetta, martelletto, spazzola e maschera	LRARC1650	1.048,000
0154909	ALL GAS - Impugnatura ergonomica realizzata con particolare polimero resistente alle alte temperature e anti impatto. Chiave a stella porta punte con portate da 30 - 300 l/h. Sistema ad iniezione per una perfetta regolazione della fiamma. Utilizzo di ugelli e sistemi di iniezione per la totale sicurezza del corpo cannello. Estrema leggerezza del cannello (solo 468 g.) Connessione ossigeno 3/8, GAS 3/8 sinistra, (con porta gomma per tubi da 6mm) 100% testato prima della consegna. VERSIONE OSSIGENO/ACETILENE	LR71651668	281,400
0154910	come sopra, VERSIONE OSSIGENO/PROPANO	LR71651669	281,400
SISTEMA LECTRA			
0155010	LECTRA COMBI - Sistema di saldatura elettronica per giunzioni su tubazioni in rame di impianti di riscaldamento, sanitari e di climatizzazione. Potenza 2300 W	LRLA150COMBI	2.611,000
0155011	LECTRA COMPACT - Sistema saldatura elettronica per giunzioni su tubazioni in rame di impianti di riscaldamento e sanitari. Kg 4 di peso. Potenza 1300 W	LRLECTRACOMPNT	1.818,000



SISTEMI A RISCALDO

CODICE	DESCRIZIONE	CODICE FORNITORE	€
0154912	FLEX 500 - Cannello Castolin 500 Flex. Il più pratico ed economico	LRFLEX500	82,410
0155000	FLEX 3000 - Kit contenente un cannello ossiacetilenico completo di: bombola ossigeno da 1 litro 110 bar cartuccia gas 1450 600 ml, riduttore gas e riduttore ossigeno, tubo raccordato per ossigeno e per gas, cannello completo con lancia da 80 litri, occhiali di protezione, accenditore	LR45090PR	303,300
0353009	FLEX 4000 - Kit portatile di saldatura equipaggiato da cannello professionale a sicurezza integrata, 5 punte intercambiabili, carrellino con bombola O2 e MAPP gas. La massima efficacia nel minimo spazio.	LR663033	689,000
0353007	CASTOLIN 500 - Un cannello semplice e robusto che combina alte prestazioni ad economicità di servizio. Utilizza cartucce perforabili di gas butano da 190 gr conformi alla norma EN 417. Confezione comprendente 1 cartuccia di gas butano da 190 gr	LR45090LS	51,279

ACCESSORI

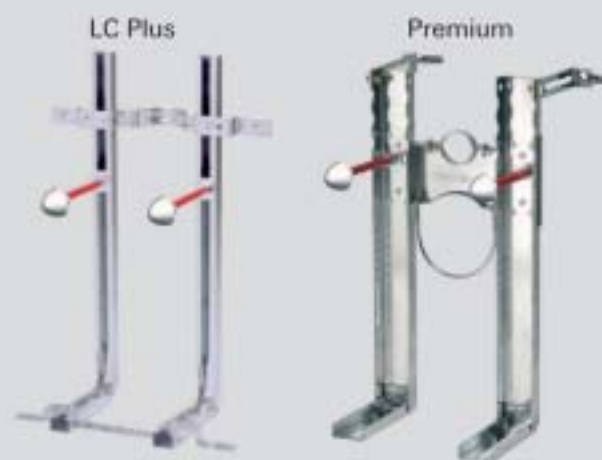
0154938	50 DISCHI ABRASIVI - Progettati e realizzati in funzione della massima sicurezza dell'operatore. Le reti di contenimento, il collante, la grana sono realizzati con il medesimo materiale base. Questo rende il disco estremamente sicuro. Spessore 1,6 x 115 mm di Ø, 22 mm di foro	LR73736	248,100
0353010	MASCHERA 95000 SC - Nuova maschera a celle solari per applicazioni TIG, MIG-MAG, elettrodo. Caratterizzata da alte prestazioni a basso costo. Regolazione continua della sensibilità.	LR95000SC	448,900
0154922	CALORSTOP - Coperta termica proteggi fiamma	LRCALORSTOP	87,140

fischer. Un mondo di soluzioni

fissaggi idrotermosanitari



sistemi per sanitari sospesi



mensole per radiatori



Quick Fix sistema di staffaggi su misura



mensole per condizionatori



ancoranti chimici, sigillanti, schiume e spray

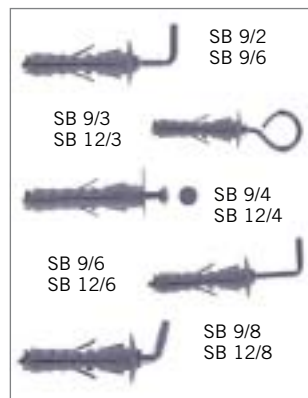
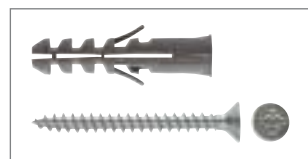
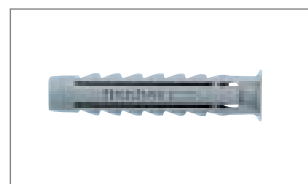


fischer
SaMontec

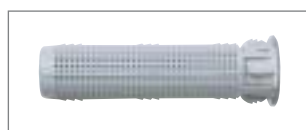
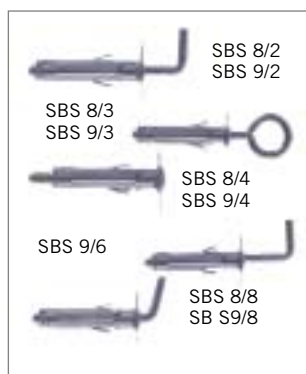
Soluzioni per lo staffaggio degli impianti



Collari in rame



FISSAGGI LEGGERI							
CODICE	MINIMO VENDITA	DESCRIZIONE	SIGLA	Ø MM	CODICE FORNIT.	U.M.	€
0046818	100	Tasselli SX in nylon con espansione a 4 dimensioni	SX 5	5	570005	NR	0,058
0046819°	100		SX 6	6	570006	NR	0,063
0046820°	100		SX 8	8	570008	NR	0,098
0046821°	50		SX10	10	570010	NR	0,168
0046822°	25		SX12	12	570012	NR	0,306
0046823	20		SX14	14	570014	NR	0,637
0046825°	100	Tasselli SX in nylon con espansione a 4 dimensioni con vite per truciolare t.s.p. impronta pozdrive	SX 5S	5	570020	NR	0,143
0046826°	100		SX 6S	6	570021	NR	0,158
0046827°	50		SX 8S	8	570022	NR	0,233
0046828°	25		SX 10S	10	570025	NR	0,556
0419101	100	Tassello universale UX con vite truciolare t.s.p. impronta a croce	U x 5 x 30 R S/5	5	71547	NR	0,180
0419105	100		U x 6 x 35 R S/10	6	71548	NR	0,208
0419107	50		U x 6 x 50 R S/10	6	71549	NR	0,250
0419111	50		U x 8 x 35 R S/10	8	71550	NR	0,285
0419097	20		U x 10 x 60 R S/15	10	71551	NR	0,542
0044724	100	Tasselli SV in nylon con vite per truciolare in acciaio zinco-cromato t.s.p.impronta pozdrive	S 5 V	5	500261	NR	0,133
0044725°	100		S 6 V	6	500262	NR	0,141
0044726°	50		S 8 V	8	500264	NR	0,205
0044727°	25		S 10 V	10	500265	NR	0,500
0044728	100	Tasselli SC-V in nylon con bordo e vite per truciolare in acciaio zinco-cromato t.s.p.impronta pozdrive	S 5 CV	5	500271	NR	0,133
0044729°	100		S 6 CV	6	500272	NR	0,141
0044730°	50		S 8 CV	8	500274	NR	0,205
0044731	25		S 10 CV	10	500275	NR	0,500
0045962	24	Tasselli S in nylon con vite t.s.p. per truciolare, in confezione da 50 + 50 Linea Hobby	S 6 V Hobby	6	508212	NR	8,500
0045963	24		come sopra, in confezione da 25 + 25 Linea Hobby	S 8 V Hobby	8	508214	NR
0045252°	100	Tasselli FU-V in nylon con vite per truciolare t.s.p. impronta a croce	FU 6 x 35 V	6	502351	NR	0,271
0045253°	100		FU 6 x 45 V	6	502352	NR	0,310
0045254°	50		FU 8 x 50 V	8	502353	NR	0,368
0045255°	25		FU 10 x 60 V	10	502354	NR	0,610
0044738°	100	Tasselli SB 9 in nylon con accessori	SB 9/2	9	500342	NR	0,289
0044739°	100		SB 9/3	9	500343	NR	0,324
0044740°	100		SB 9/4	9	500344	NR	0,262
0044742	50		SB 9/6	9	500346	NR	0,324
0044743°	100		SB 9/8	9	500348	NR	0,262
0044749	100	Tasselli SB 12 in nylon con accessori	SB 12/2	12	500362	NR	0,375
0044750°	50		SB 12/3	12	500363	NR	0,461
0044751°	100		SB 12/4	12	500364	NR	0,375
0044753	50		SB 12/6	12	500366	NR	0,427
0044754°	100		SB 12/8	12	500368	NR	0,340



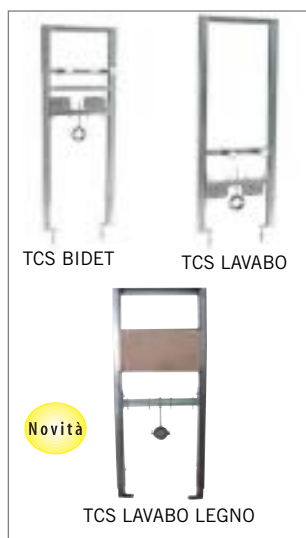
FISSAGGI LEGGERI							
CODICE	MINIMO VENDITA	DESCRIZIONE	SIGLA	Ø MM	CODICE FORNIT.	U.M.	€
0044767	100	Tasselli SBS 8 in acciaio con accessori	SBS 8/2	8	500402	NR	0,368
0044768	50		SBS 8/3	8	500403	NR	0,407
0044769°	100		SBS 8/4	8	500404	NR	0,368
0044771	100		SBS 8/8	8	500408	NR	0,368
0044773	100	Tasselli SBS 9 in acciaio con accessori	SBS 9/2	9	500412	NR	0,399
0044774	50		SBS 9/3	9	500413	NR	0,514
0044775°	100		SBS 9/4	9	500414	NR	0,399
0044777	50		SBS 9/6	9	500416	NR	0,445
0044778	100		SBS 9/8	9	500418	NR	0,399
0045182°	100	Tassello in nylon con bordo largo e vite a chiodo premontata	N-FP	6	501985	NR	0,230

FISSAGGI CHIMICI							
0047270°	12	Cartuccia FIP C700 HP con 2 miscelatori senza stirene ml. 400	FIP C 700 HP		93446	NR	19,477
0046022°	12	Miscelatori per FIP e FIS			509123	NR	1,502
0047279	4	Cartuccia FIS VT 380 C con 2 miscelatori senza stirene ml. 380	FIS VT 380 C		40304	NR	28,646
0046037	1	Pistola FIP C700 HP e FIS VT 380 C	PISTOLA		09192	NR	86,341
0047269°	12	Cartuccia T BOND con 2 miscelatori senza stirene ml. 300	T-BOND		93179	NR	18,086
0046243	15	Cartuccia FIS VS 150 C con pistone e 2 beccucci senza stirene ml. 150	FIS VS 150 C		16877	NR	26,433
0046016°	20	Tassello a calza FIS H N per iniezione, con adattatore per beccuccio	FIS H 16 x 85 N	16	50470	NR	1,683
0046017°	20		FIS H 18 x 85 N	18	50472	NR	1,850
0046019°	20		FIS H 20 x 85 N	20	50474	NR	2,184
0046020°	50	Tassello a rete FIS H K per iniezione	FIS H 12 x 50 K	12	41900	NR	0,431
0204391	50		FIS H 12 x 85 K	12	41901	NR	0,500
0046014°	50		FIS H 16 x 85 K	16	41902	NR	0,528
0046015°	50		FIS H 16 x 130 K	16	41905	NR	0,709
0046018	50		FIS H 20 x 85 K	20	41906	NR	0,639
0045777	10	Cancano	M 10 x 93	12	507035	NR	1,085

FISSAGGI MEDIO PESANTI							
0047225°	50	Tasselli TAM in acciaio con vite T.E. classe 8.8, con omologazione europea CE	TAM 6 S/10	10	90249	NR	1,335
0047226°	50		TAM 8 S/10	12	90250	NR	1,669
0047227°	25		TAM 10 S/20	15	90251	NR	2,601
0047228	20		TAM 12 S/25	18	90252	NR	3,589



FISSAGGI PESANTI							
CODICE	MINIMO VENDITA	DESCRIZIONE	SIGLA	Ø MM	CODICE FORNIT.	U.M.	€
0046450°	50	Tasselli in acciaio, passanti con omologazione europea CE	FBN II 8/10 (8x71)	8	40664	NR	0,695
0046451	50		FBN II 8/50 (8x111)	8	40771	NR	0,876
0046453	50		FBN II 10/10 (10x86)	10	40827	NR	0,987
0046454	20		FBN II 10/50 (10x126)	10	40855	NR	1,154
0046458	20		FBN II 12/10 (12x106)	12	40950	NR	1,530
0046459	20		FBN II 12/50 (10x146)	12	45264	NR	1,836
0044813°	50	Tasselli SLM in acciaio con vite T.E. classe 8.8	SLM 6 TE	12	500621	NR	1,558
0044814°	50		SLM 8 TE	14	500622	NR	1,961
0044815°	25		SLM 10 TE	16	500623	NR	3,380
0044816	20		SLM 12 TE	20	500624	NR	4,952
0044820	50	Tasselli SLM in acciaio con occhiolo	SLM 6 0	12	500631	NR	2,865
0044821	50		SLM 8 0	14	500632	NR	4,048
0044822	25		SLM 10 0	16	500633	NR	5,328
FISSAGGI IDROTERMOSANITARIA							
FISSAGGI PER WATER E BIDET							
0044887°	50	Elementi di fissaggio WB 2 INOX in busta da 4 pezzi	WB 2 Inox		501004	NR	3,172
0044889	50	Elementi di fissaggio WB 4 in busta da 4 pezzi	WB 4		501011	NR	3,575
0044890°	50	Elementi di fissaggio WB 5 N in nylon con calotta coprivite cromata in busta da 2 pezzi	WB 5 N		501015	NR	5,437
0044894°	1	LC PLUS - Sistema premontato universale per vasi e bidet sospesi con alloggiamento per tubo di scarico cassetta di risciacquo	interasse 180/230 mm		501026	NR	28,464
0044892°	1	PREMIUM - Sistema premontato universale per vasi e bidet sospesi, completo di collari e tasselli	interasse 180/230 mm		42898	NR	41,444
0204299	1	TCS WC - Sistema di installazione per WC sospesi su cartongesso e muratura, adatto a tutte le cassette da 8 cm	interasse 180/230 mm		04840	NR	133,500



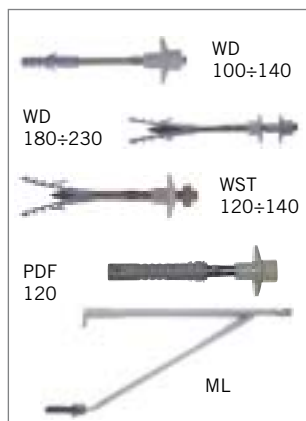
FISSAGGI IDROTERMOSANITARIA
FISSAGGI PER WATER, BIDET E LAVABO

CODICE	MINIMO VENDITA	DESCRIZIONE	SIGLA	CODICE FORNIT.	U.M.	€
0204300	1	TCS BIDET - Sistema di installazione per bidet sospesi su cartongesso e muratura	interasse 180/230 mm	04841	NR	115,000
0204301	1	TCS LAVABO - Sistema di installazione per lavabi sospesi su cartongesso e muratura	interasse 180/230 mm	04842	NR	117,900
0419126	1	TCS LAVABO LEGNO – Sistema di installazione per lavabo con traversa in legno	H 1000 mm L 450 mm	71305	NR	135,600
0413028	1	TCS WC DISABILI – Sistema di installazione WC per disabili su cartongesso e muratura	interasse 180/230 mm	571390	NR	132,400



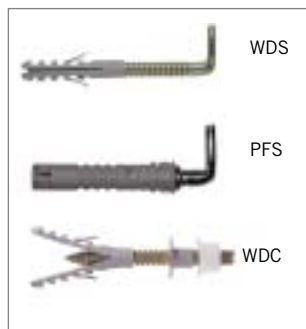
SISTEMI PER STAFFAGGI SU MISURA

0045937°	10	Nastro preforato, in acciaio zincato, lunghezza 2 m	NP2	507901	NR	25,877
0045938	50	Piastrina di fissaggio, in acciaio zincato, per viti autofilettanti	PT	507905	NR	0,584
0045939	1	Pinza piega nastro	PN	07910	NR	141,700
0045940	1	Kit Quick-Fix - Kit completo di pinza piega nastro e di un'utile gamma di accessori di fissaggio	QUICK-FIX	507911	NR	242,200



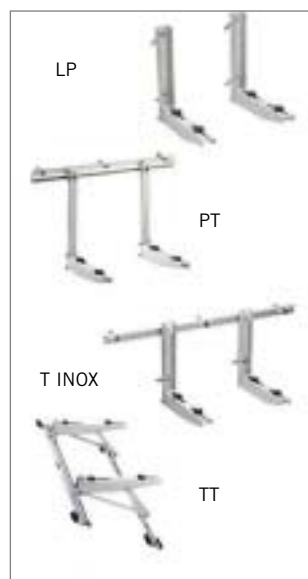
FISSAGGI PER LAVABI E SANITARI A PARETE

0044893°	100	Elementi di fissaggio WD in busta da 2 pezzi	WD 100	42899	NR	2,893
0044895°	100		WD 120	501027	NR	2,585
0044896°	100		WD 140	501029	NR	3,645
0044897°	25	Elementi di fissaggio WD per semincasso in busta da 2 pezzi	WD 180	501033	NR	6,260
0044898	25		WD 230	42911	NR	6,566
0044900°	100	Elementi di fissaggio WST in busta da 2 pezzi	WST 120	51308	NR	2,345
0044901°	100		WST 140	501042	NR	3,213
0044906°	100	Elementi di fissaggio PFD 120 N in busta da 2 pezzi	PFD 120 N	01058	NR	3,519
0044908°	10	Mensole pesanti ML per lavelli in busta da 2 pezzi	ML 25 (cm. 25)	501065	NR	21,230
0044909°	10		ML 35 (cm. 35)	501066	NR	23,901



FISSAGGI PER CASSETTE E SCALDABAGNI

0044902°	200	Elementi di fissaggio WDS in busta da 2 pezzi	WDS 10	501052	NR	2,170
0044903°	200		WDS 12	501054	NR	2,462
0044904°	100		WDS 14	501056	NR	2,615
0044907°	200	Elementi di fissaggio PFS 12 N in busta da 2 pezzi	PFS 12 N	01059	NR	2,935
0044899°	200	Elementi di fissaggio WDC in busta da 2 pezzi	WDC	501036	NR	2,546



FISSAGGI IDROTERMOSANITARIA

STAFFE PER CLIMATIZZATORI ESTERNI

CODICE	MINIMO VENDITA	DESCRIZIONE	SIGLA	CODICE FORNIT.	U.M.	€
0044935	1	Mensole premontate	MCE 380 LP	501110	NR	29,371
0044936°	1		MCE 450 LP	501111	NR	29,371
0044943	1		MCE 450 LPH	501123	NR	30,810
0044937°	1	Kit mensole con traversa	MCE 380 PT	501112	NR	38,192
0044938°	1		MCE 450 PT	501113	NR	38,192
0044944	1		MCE 450 PTH	501124	NR	39,632
0044928	1	Staffe a parete con viteria inox e piedino distanziatore	MC 375T inox	501101	NR	53,917
0044929	1		MC450 T inox	501102	NR	53,917
0044939°	1	Kit Mensole per climatizzatori esterni da tetto	MCE 450 TT	501116	NR	117,400
0044930°	1		MCE 660 T	501103	NR	93,763

ACCESSORI PER MENSOLE MCE

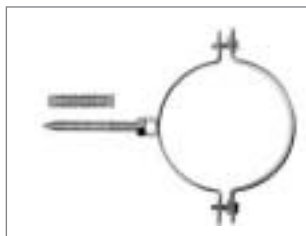
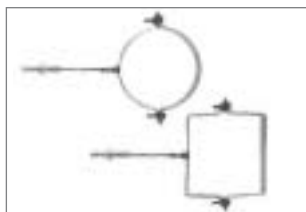
0044940	25	Busta con 2 tasselli SX 12 con viti mordenti T.E. e 2 rosette	SX 12 BM	501117	NR	2,754
0044941	20	Piedini antivibranti	-	501118	NR	5,968

MENSOLE PER RADIATORI E PIASTRE

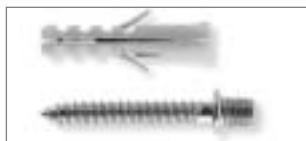
0044914	80	Mensole TF 1 per radiatori in alluminio e acciaio in busta da 2 pezzi	TF1/70	501071	NR	3,951
0044915	80		TF1/80	501073	NR	4,326
0044932°	30	Mensole TFT per radiatori tubolari verniciate bianco RAL 9010, in busta da 2 pezzi	TF 8/85 T (per 2/3 colonne)	501107	NR	3,978
0044933°	30		TF 8/105 T (per 3/4 colonne)	501108	NR	4,201
0044934°	30		TF 8/145 T (per 5/6 colonne)	501109	NR	5,912
0044926°	30	Mensole TF 8 B per radiatori in alluminio e acciaio, esecuzione verniciata bianca RAL 9010, in busta da 2 pezzi	TF 8/70B	501096	NR	2,985
0044931°	30		TF 8/100B	501106	NR	4,020
0044918°	30	Mensole TF 7 B per radiatori in ghisa, esecuzione verniciata bianca RAL 9010, in busta da 2 pezzi	TF 7/75 B (per 2/3 colonne)	501087	NR	4,371
0044919°	30		TF 7/100 B (per 3/4 colonne)	501088	NR	4,744
0044920°	30		TF 7/125 B (per 5/6 colonne)	501089	NR	4,770
0044927°	30	Mensole TF 9/30 per radiatori lamellari, in busta da 2 pezzi	TF 9/30	501097	NR	3,992
0044911°	50	Mensole sez. tonda Ø mm 7 bianche RAL 9010 per rad. alluminio, in busta da 2 pezzi	TF 10/70B	501068	NR	2,323
0044912°	50	Mensole sez. piatta mm. 3 bianche RAL 9010 per rad. alluminio, in busta da 2 pezzi	TF 10/70BP	501069	NR	2,558
0418968	50	Mensole per radiatori a piastra, Ø 10 mm, in busta da 2 pezzi	RP 130	71419	NR	2,265
0418969	50	Mensole per radiatori lamellari, Ø 10 mm, in busta da 2 pezzi	RL 130	71418	NR	2,265

COLLARI

0045826	25	Flangia di fissaggio circolare	Flangia M 10	507135	NR	1,739
0045827	25		Flangia 1/2 gas	507136	NR	2,017
0045828	25	Flangia di fissaggio rettangolare	Flangia M 10	507137	NR	1,140
0045829	25		Flangia 1/2 gas	507138	NR	1,739
0045830	25		Flangia 1 gas	507139	NR	5,203



FISSAGGI IDROTERMOSANITARIA								
COLLARI								
CODICE	MINIMO VENDITA	DESCRIZIONE	SIGLA	Ø MM	CODICE FORNIT.	U.M.	€	
0044949°	100	Collari pesanti CPT in acciaio per tubazioni con vite e tassello, in busta singola	CPT 3/8	3/8	501130	NR	1,066	
0044950°	100		CPT 1/2	1/2	501131	NR	1,092	
0044951°	100		CPT 3/4	3/4	501132	NR	1,092	
0044952°	100		CPT 1	1	501133	NR	1,119	
0044953°	50		CPT 1 1/4	1 1/4	501134	NR	1,252	
0044954°	50		CPT 1 1/2	1 1/2	501135	NR	1,385	
0044955°	50		CPT 2	2	501136	NR	1,492	
0044956°	20		CPT 2 1/2	2 1/2	501137	NR	2,558	
0044957°	20		CPT 3	3	501138	NR	2,665	
0044958°	20	CPT 4	4	501139	NR	2,958		
0045018°	50	Collari SCP in acciaio zincato per pluviali, verniciati testa di moro	SCP tondo 80		501301	NR	1,530	
0045019°	50		SCP tondo 100		501302	NR	1,669	
0045020°	50		SCP tondo 120		501303	NR	1,864	
0045021	50		SCP quadro 80		501306	NR	1,530	
0045022	50		SCP quadro 100		501307	NR	1,669	
0045023	50		SCP quadro 120		501308	NR	1,864	
0045793	50	Collari CPE in acciaio per tubi in PE e PVC, con vite e tassello, in polietilene, con vite M 10 e tassello SX , in busta singola	CPE-SL 40 V		507440	NR	2,921	
0045794	50		CPE-SL 50 V		507441	NR	3,019	
0045795	50		CPE-SL 56 V		507442	NR	3,352	
0045796	50		CPE-SL 63 V		507443	NR	3,422	
0045797	50		CPE-SL 75 V		507444	NR	3,492	
0045798°	25		CPE-SL 90 V		507445	NR	3,505	
0045799°	25		CPE-SL 110 V		507446	NR	3,575	
0045800°	25		CPE-SL 125 V		507447	NR	3,937	
0045801°	25		CPE-SL 140 V		507448	NR	4,285	
0045802°	25		CPE -SL 160 V		507449	NR	4,410	
0204341	25			CPE-S 80 V		507481	NR	3,325
0204342	25			CPE-S 100 V		507482	NR	3,380
0204349	10			CPE-S 200 V		507489	NR	10,184
0204343	10		*Vite M 12	CPE-S 200 V*		507483	NR	15,915
0204344	10			CPE-S 250 V*		507484	NR	17,919
0204345	5		CPE-S 315 V*		507485	NR	19,143	
0044991°	100	Collari in rame per tubi e cavi	Ø 12		501201	NR	0,848	
0044992°	100		Ø 14		501202	NR	0,862	
0044993°	100		Ø 15-16		501203	NR	0,904	
0044994°	100		Ø 18		501204	NR	0,932	
0044995°	100		Ø 22		501205	NR	0,959	
0044996°	100		Ø 28		501206	NR	1,099	
0044997	100		Ø 35		501207	NR	1,474	
0044998	50		Ø 42		501208	NR	2,059	
0044999	50		Ø 54		501209	NR	2,657	
0044945°	500		Tassello SX con doppia vite M 6 in ottone ramato	SX 6 DVR		501125	NR	0,319
0044946°	250	SX 8 DVR			501126	NR	0,584	


FISSAGGI IDROTERMOSANITARIA
COLLARI

CODICE	MINIMO VENDITA	DESCRIZIONE	SIGLA	Ø MM	CODICE FORNIT.	U.M.	€
0044976	50	Collarini in acciaio per tubi e cavi	Ø 10		501180	NR	0,340
0044977°	50		Ø 12		501182	NR	0,351
0044978°	50		Ø 13-14		501184	NR	0,389
0044979°	50		Ø 16		501185	NR	0,393
0044980°	50		Ø 18-19		501186	NR	0,400
0044981°	25		Ø 20		501187	NR	0,411
0044982°	25		Ø 22		501188	NR	0,427
0044983°	25		Ø 24		501189	NR	0,454
0044984	25		Ø 26		501190	NR	0,464
0044985	25		Ø 28		501191	NR	0,481
0044986	20		Ø 32		501192	NR	0,492
0044987	10		Ø 38		501193	NR	0,557
0044988	10		Ø 42		501194	NR	0,601
0044989	10		Ø 50		501195	NR	0,681
0044990	5		Ø 60		501196	NR	0,806
0044721°	100	Tassello S 6 con doppia vite M 6	S6DV		500210	NR	0,257

FISSAGGI PER TUBI
SUPPORTI TUBI E CAVI

0045000	100	Fissacavi SCH GR in nylon grigio RAL 7035	SCH 8-12 GR	8-12	501212	NR	0,350
0045001°	50		SCH 12-16 GR	12-16	501213	NR	0,415
0045002°	50		SCH 16-23 GR	16-23	501214	NR	0,727
0045003°	25		SCH 23-32 GR	23-32	501215	NR	1,190
0045007°	100	Fissatubi polimero antiurto grigio RAL 7035	FT 16	16	98815	NR	0,129
0045008°	100		FT 20	20	98816	NR	0,150
0045009°	100		FT 25	25	98817	NR	0,189
0045010°	50		FT 32	32	98818	NR	0,243
0045011	50		FT 40	40	98819	NR	0,388

SAMONTEC
COLLARI

0046881	100	Collare FRS per tubi metallici M8	FRS 12-16	1/4	77592	NR	0,932
0046931	100		FRS 15-19	3/8	77682	NR	0,932
0046882°	100		FRS 20-23	1/2	77593	NR	1,085
0046883°	100		FRS 25-30	3/4	77594	NR	1,113
0046884°	100		FRS 31-38	1	77596	NR	1,182
0046885	50		FRS 40-46	1 1/4	77597	NR	1,224
0046886	50		FRS 48-54	1 1/2	77598	NR	1,321
0046887	50		FRS 54-59	-	77599	NR	1,349
0046888	50		FRS 60-64	2	77600	NR	1,502
0046889	25	Collare FRS per tubi metallici M10	FRS 72-78	2 1/1	77601	NR	2,031
0046890	25		FRS 87-92	3	77602	NR	2,337
0046891	20		FRS 102-116	4	77603	NR	3,172
0047013	10	Collare FRS PLUS per tubi metallici M8-M10	FRS PLUS 121-127	-	79456	NR	6,817
0047014	10		FRS PLUS 133-141	5	79457	NR	7,262
0047015	8		FRS PLUS 159-162	-	79458	NR	7,540
0047016	8		FRS PLUS 165-168	6	79459	NR	7,832



SAMONTEC

PROFILI E MENSOLE

CODICE	MINIMO VENDITA	DESCRIZIONE	SIGLA	Ø MM	CODICE FORNIT.	U.M.	€
0047062	20	Mensola a sbalzo ALK	ALK 27/18-200		79575	NR	7,638
0047063°	20		ALK 27/18-300		79576	NR	8,848
0047064	10		ALK 28/30-200		79577	NR	9,655
0047065	10		ALK 28/30-320		79578	NR	12,771
0047066	10		ALK 28/30-440		79579	NR	14,997
0047067	10		ALK 38/40-200		79580	NR	10,239
0047068	10		ALK 38/40-360		79581	NR	13,161
0047069	10		ALK 38/40-520		79582	NR	17,585
0047054°	20	Profilati per il montaggio MS	MS 27/18		79560	NR	9,627
0047055	8	(Lunghezza 2 metri)	MS 28/30		79561	NR	13,676
0047056	5		MS 38/40		79562	NR	18,670

VITI E CHIODI

0047089	100	Vite con testa a martello FHS Clix	FHS CLIX 8 x 20		79620	NR	1,377
0047090	100		FHS CLIX 8 x 30		79621	NR	1,441
0047093	100		FHS CLIX 8 x 60		79624	NR	1,584
0047095	50		FHS CLIX 8 x 80		79626	NR	1,641
0047101	100		FHS CLIX 10 x 30		79635	NR	1,531
0047103	100		FHS CLIX 10 x 60		79637	NR	1,779
0047204°	200	Chiodo a percussione	ED 18		79815	NR	0,087
0046221°	200		ED 22		14570	NR	0,108
0047205°	5	Percussore per chiodi ED	SZE		79820	NR	54,147

PUNTE

PUNTE PER MURO

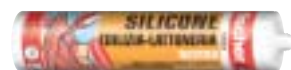
0045546°	10	Punte Super DD in astuccio	SDD 4x75	4	505302	NR	2,420
0045547°	10		SDD 5x85	5	505303	NR	2,573
0045548°	10		SDD 6x100I	6	505304	NR	2,657
0045550°	10		SDD 8x120	8	505306	NR	3,116
0045551	10		SDD 9x120	9	505307	NR	3,728
0045552°	10		SDD 10x120	10	505308	NR	4,410
0045554°	6		SDD 12x150	12	505310	NR	6,650
0045556	6		SDD 14x150	14	505312	NR	8,528
0045557	6		SDD 15x150	15	505313	NR	8,987
0045558	6		SDD 16x150	16	505314	NR	9,836
0045559	1		SDD 18x160	18	505316	NR	11,672
0045560	1		SDD 20x160	20	505318	NR	14,872
0045571	1	Punte prolungate Super DD, in astuccio, lunghezza 400 mm.	SDD 8 x 400	8	505351	NR	12,563
0045572	1		SDD 9 x 400	9	505352	NR	13,383
0045573°	1		SDD 10 x 400	10	505353	NR	14,441
0045574	1		SDD 12 x 400	12	505355	NR	15,554
0045575	1		SDD 14 x 400	14	505357	NR	16,959
0045576	1		SDD 16 x 400	16	505359	NR	20,493
0045577	1		SDD 18 x 400	18	505361	NR	24,945
0045578	1		SDD 20 x 400	20	505363	NR	30,092
0045579	1		SDD 22 x 400	22	505365	NR	37,619
0045580	1		SDD 25 x 400	25	505368	NR	53,382

PUNTE
PUNTE PER MURO

CODICE	MINIMO VENDITA	DESCRIZIONE	SIGLA	Ø MM	CODICE FORNIT.	U.M.	€
0045582	1	Punte prolungate Super DD, in	SDD 8 x 600	8	505387	NR	17,293
0045583	1	astuccio, lunghezza 600 mm.	SDD 9 x 600	9	505388	NR	18,559
0045584	1		SDD 10 x 600	10	505389	NR	18,768
0045585	1		SDD 12 x 600	12	505390	NR	19,964
0045586	1		SDD 14 x 600	14	505391	NR	22,872
0045587	1		SDD 16 x 600	16	505392	NR	25,404
0046524	1	Punte per muro SDS 4 Plus a 4 spirali e	SDS 4 Plus 4x50x110	4	547300	NR	6,023
0046525°	1	SDS Plus, per martelli	SDS 4 Plus 5x50x110	5	547301	NR	4,450
0046530	1	elettropneumatici	SDS 4 Plus 5x100x160	5	547310	NR	4,637
0046526°	1		SDS 4 Plus 6x50x110	6	547302	NR	3,997
0046531°	1		SDS 4 Plus 6x100x160	6	547311	NR	4,051
0046540	1		SDS 4 Plus 6x150x210	6	547320	NR	4,450
0046527	1		SDS 4 Plus 7x50x110	7	547303	NR	6,023
0046528	1		SDS 4 Plus 8x50x110	8	547304	NR	4,797
0046532°	1		SDS 4 Plus 8x100x160	8	547312	NR	5,037
0046541	1		SDS 4 Plus 8x150x210	8	547321	NR	5,703
0046547	1		SDS 4 Plus 8x200x260	8	547330	NR	8,262
0046555	1		SDS 4 Plus 8x400x460	8	547350	NR	20,255
0046533	1		SDS 4 Plus 9x100x160	9	547313	NR	7,169
0046542	1		SDS 4 Plus 9x150x210	9	547322	NR	7,462
0046529	1		SDS 4 Plus 10x50x110	10	547305	NR	5,756
0046534°	1		SDS 4 Plus 10x100x160	10	547314	NR	5,970
0046543	1		SDS 4 Plus 10x150x210	10	547323	NR	7,276
0046548	1		SDS 4 Plus 10x200x260	10	547331	NR	8,049
0046552	1		SDS 4 Plus 10x250x310	10	547340	NR	10,927
0046556	1	Punte per muro SDS 4 Plus a 4 spirali e	SDS 4 Plus 10x400x460	10	547351	NR	20,762
0046535	1	SDS Plus, per martelli	SDS 4 Plus 11x100x160	11	547315	NR	6,636
0046536	1	elettropneumatici	SDS 4 Plus 12x100x160	12	547316	NR	7,462
0046544	1		SDS 4 Plus 12x150x210	12	547324	NR	9,914
0046549	1		SDS 4 Plus 12x200x260	12	547332	NR	11,007
0046557	1		SDS 4 Plus 12x400x460	12	547352	NR	21,242
0046537	1		SDS 4 Plus 13x100x160	13	547317	NR	10,207
0046538	1		SDS 4 Plus 14x100x160	14	547318	NR	10,154
0046545	1		SDS 4 Plus 14x150x210	14	47325	NR	11,380
0046550	1		SDS 4 Plus 14x200x260	14	547333	NR	13,113
0046553	1		SDS 4 Plus 14x250x310	14	547341	NR	15,911
0046558	1		SDS 4 Plus 14x400x460	14	547353	NR	21,455
0045648	1		SDS 4 Plus 14x550x600	14	05681	NR	39,859
0046539	1		SDS 4 Plus 15x100x160	15	547319	NR	10,474
0046551	1		SDS 4 Plus 15x200x260	15	547334	NR	14,072
0046546	1		SDS 4 Plus 16x150x210	16	547326	NR	13,779
0046554	1		SDS 4 Plus 16x250x310	16	547342	NR	21,135
0045649	1		SDS 4 Plus 16x400x450	16	05682	NR	38,412
0045650	1		SDS 4 Plus 16x550x600	16	05683	NR	43,268
0045638	1		SDS Plus 16x750x800*	16	05662	NR	55,525
0045651	1		SDS 4 Plus 18x150x200	18	05687	NR	28,562
0045652	1		SDS4 Plus 18x250x300	18	05688	NR	35,783




 Punta SDS Plus
 ad alta capacità

 * Punta SDS Plus con spirale ad
 alta capacità

PUNTE
PUNTE PER MURO

CODICE	MINIMO VENDITA	DESCRIZIONE	SIGLA	Ø MM	CODICE FORNIT.	U.M.	€
0045653	1	Punte per muro SDS 4 Plus a 4 spirali e	SDS 4 Plus 18x400x450	18	05689	NR	40,290
0045654	1	SDS Plus, per martelli	SDS 4 Plus 18x550x600	18	05690	NR	55,984
0045644	1	elettropneumatici	SDS Plus 18x950x1000*	18	05674	NR	83,030
0045655	1		SDS4 Plus 20x150x200	20	05691	NR	33,807
0045656	1		SDS 4 Plus 20x250x300	20	05692	NR	39,803
0045657	1		SDS 4 Plus 20x400x450	20	05693	NR	43,435
0045658	1		SDS 4 Plus 20x550x600	20	05694	NR	67,921
0045645	1		SDS Plus 20x950x1000*	20	05675	NR	92,240
0045633	1		SDS Plus 22x200x250*	22	05631	NR	45,035
0045630	1		SDS Plus 22x400x450*	22	05627	NR	47,678
0045639	1		SDS Plus 22x550x600*	22	05664	NR	74,014
0045646	1		SDS Plus 22x950x1000*	22	05676	NR	101,500

SIGILLANTI PROFESSIONALI

CODICE	MINIMO VENDITA	DESCRIZIONE	COLORE	ML	CODICE FORNIT.	U.M.	€
0046076	12	SAC - Silicone cristallino acetico invisibile, indicato per: vetrate in cristallo, vetro, vetro esposto agli agenti atmosferici, giunti di vetrate soggetti ad alto movimento, sigillature invisibili	Trasparente	310	09359	NR	16,695
0046068°	25	SAM - Silicone multiuso acetivo, resistente alla muffa, indicato per:	Trasparente	280	09351	NR	3,269
0046067	25	vetro, ceramica, smalto, klinker,	Bianco	280	09350	NR	3,547
0046071	25	alluminio	Grigio	280	09354	NR	3,547
0046070	25		Camoscio	280	09353	NR	3,547
0046069	25		Nero	280	09352	NR	3,547
0046072	25		Avorio	280	09355	NR	3,547
0046077	12		Testa di moro	280	09360	NR	3,547
0046073	12		Marrone	280	09356	NR	3,547
0046079°	25	SAS - Silicone sanitari acetico antimuffa, indicato per: ceramica,	Trasparente	280	09362	NR	3,547
0046078°	25	piastrelle, sanitari, vetro, alluminio	Bianco	280	09361	NR	3,547
0046104°	25	SNF - Silicone serramenti neutro	Trasparente	310	09391	NR	5,467
0046094	25	indicato per: legno, alluminio, PVC,	Bianco	310	09379	NR	5,634
0046091	25	vetro, specchi (solo bianco),	Testa di moro	310	09376	NR	5,912
0204358	12	cemento, sigillature di sostegno come telai, architravi, montanti	Camoscio	310	09381	NR	6,817
0046098°	12	SNP - Silicone policarbonato neutro antimuffa, indicato per: poliacrilato, metacrilato, policarbonato, vasche idromassaggio, box doccia, serre, lucernari	Trasparente	310	09384	NR	6,469
0046096°	25	SNS - Silicone sanitari neutro antimuffa, indicato per: ceramica,	Trasparente	310	09382	NR	5,495
0046097°	25	vetro, plastica, PVC, metalli, legno	Bianco	310	09383	NR	5,495
0046083	25	SBM - Silicone edilizia lattoneria	Bianco	310	09366	NR	5,773
0046084	25	neutro, resistente alla muffa	Nero	310	09367	NR	5,773
0046085°	25	Basso modulo, indicato per: giunti di dilatazione, giunti tra muratura e	Grigio	310	09368	NR	5,634
0046086	25	carpenteria in legno o metallo,	Avorio	310	09369	NR	5,773
0046087°	25	grondaie. Alluminio, rame, acciaio, zinco.	Rame	310	09371	NR	5,773
0046082°	25		Testa di moro	310	09365	NR	6,191
0046088	25		Marrone	310	09373	NR	6,191


SIGILLANTI PROFESSIONALI

CODICE	MINIMO VENDITA	DESCRIZIONE	COLORE	ML	CODICE FORNIT.	U.M.	€
0046099°	25	SA - Sigillante multiuso acrilico, liscio verniciabile, indicato per: sigillature su cartongesso, legno, laterizio, calcestruzzo, giunti nell'edilizia soggetti a basse sollecitazioni.	Bianco	310	09386	NR	2,782
0046100	25		Grigio	310	09387	NR	2,782
0046559	12	DFS - 310 grigio Siliconerei 180 indicato per: sigillature elastiche su porte tagliafuoco, giunti di dilatazione soggetti a forti sollecitazioni, vetrate antincendio	Grigio	310	71796	NR	12,730
0046047	15	AFS - 310 bianco Acrilico Rei 180 indicato per: giunti flessibili resistenti al passaggio del fuoco (180 minuti), giunti di dilatazione minima (15%), sigillature nell'edilizia	Bianco	310	09275	NR	6,956
0046046°	12	SAT - Silicone alte temperature, resistente fino a +350°C, indicato per: giunti di caldaie e stufe, giunti di camini e forni industriali (metallo e vetro), griglie di areazione, cassette del gas	Rosso	310	09271	NR	10,573
0046048°	12	SR - Sigillante refrattario, resistente fino a +1500°C, indicato per: giunti e chiusure di crepe nei barbecue, installazione di caminetti, riparazione e ripristino di fornaci e caldaie	Nero	310	09280	NR	7,304
0423728	12	MK - Adesivo di montaggio, effetto ventosa, indicato per: battiscopa in legno, lastre in polistirolo espanso, canaline elettriche, sottostrutture in legno	Bianco	310	46905	NR	8,959
0423724	12	KK - Adesivo poliuretano, rapido indurimento, indicato per: fissaggio di pannelli isolanti, profili in metallo, incollaggio di squadrette e cornici nella serramentistica.	Beige	310	46913	NR	17,223
0046106	12	ASP - Adesivo poliuretano. Sigilla ed incolla in modo elastico nel campo dell'edilizia e lattoneria	Grigio	310	09393	NR	7,234
0046039°	5	KPM2 - Pistola professionale in metallo per silicone, FIS VS 150 C, VT 300 CE e T-BOND	In metallo		09205	NR	40,749
0046368	1	Pistola per l'applicazione di schiuma poliuretano	In metallo		33208	NR	54,106
0046041	100	Beccuccio per sigillanti			09210	NR	0,322
0046056°	12	Schiuma poliuretano professionale manuale	Rendimento 50 litri	750	09293	NR	11,593
0046055°	12	Schiuma poliuretano professionale per pistola	Rendimento 50 litri	750	09292	NR	11,593
0046060	12	Schiuma poliuretano certificata REI 180 per pistola	Rendimento 35 litri	750	09298	NR	33,390
0046051°	12	Schiuma poliuretano universale manuale	Rendimento fino a 45 litri	750	09285	NR	10,527
0046052°	12	Pulitore per pistola		500	09286	NR	8,834

L'essenziale che arreda

ART. 489 - Dosatore per sapone in ottone cromato



ART. 490 - SOFIA - sifone per lavabo



ART. 494 - SOFIA - sifone per lavabo quadro



ART. 495 - Troppo pieno per lavabo in ottone cromato



ART. 499 - GRACE - sifone per lavabo/bidet



ART. 496 - Golf IN & OUT - piletta per lavabo/bidet



FASHION

LINEA ARREDOBAGNO

GHIDINI

Ghidini S.p.A., via case nuove n.4
Rodengo Saliano (BS), Italia
Tel. +39 0306810760 - Fax. +39 0306810902
www.ghidini-sifoni.com - info@ghidini-sifoni.com

Dopo quarant'anni di esperienza Ghidini S.p.a. presenta la nuova linea arredobagno Fashion, una sintesi di stile e funzionalità per soddisfare le esigenze estetiche attuali. Prodotti tipicamente minimalisti dal design moderno ed elegante vestiranno il tuo bagno di nuove emozioni.



LAVATRICE

CODICE	MINIMO VENDITA	DESCRIZIONE	MISURA	CODICE FORNITORE	€
0129750°	1	105 - Sifone incasso lavatrice in PP mod. Polo con codolo PVC, con coppella di protezione, piastra ABS bianca	40 x 40	105	6,158
0130330°	1	come sopra, piastra Inox	40 x 40	105I	6,596
0130391	1	107 - Sifone incasso lavatrice in PP mod. Polo con codolo PEHD, con coppella di protezione, piastra ABS bianca	40 x 40	107	6,158
0130360	1	come sopra, piastra Inox	40 x 40	107I	6,596
0130327°	1	115 - Sifone incasso lavatrice in PEHD mod. Cobra con coppella di protezione, piastra ABS bianca, CERTIFICATO DIN EN 274	40 x 40/50	11550	10,201
0129749°	1		40 x 40	115	10,024
0130326°	1	come sopra, piastra Inox	40 x 40/50	11550I	10,615
0130325°	1		40 x 40	115I	10,426
0130185°	20	400 - T a 90° in PP con attacco lavatrice	40 x 1 1/2 H 230	4002340	4,361
0130175°	20	402 - Tubo con battente e ghiera in PP con attacco lavatrice	40 x 1 1/2 H 200	40240112	5,473
0130154°	10	2364 - Raccordo completo per sifone lavatrice	1	2364P	2,127

CONDENSA

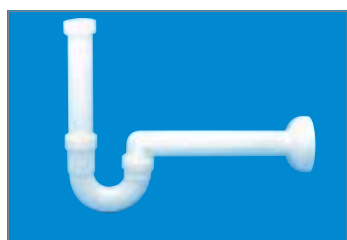
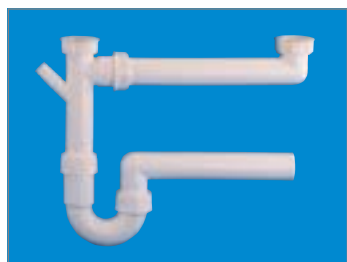
0130323°	1	120 - Sifone per scarico condensa esterno	1" x 46	120	6,501
0130324°	1	121 - Sifone per scarico condensa ad incasso con placca inox	1" x 46	121	6,962

LAVELLO

0130304°	1	125 - Sifone a tubo in PP, per lavelli a una via mod. 2000 CERTIFICATO DIN EN 411	1 1/2" x 40	12511240	7,151
0130303	1		1 1/2" x 50	12511250	7,411



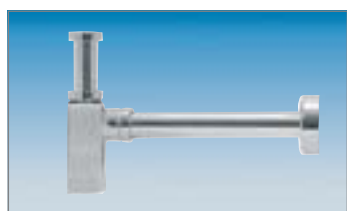
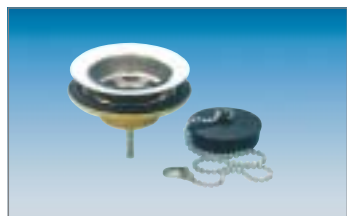
LAVELLO					
CODICE	MINIMO VENDITA	DESCRIZIONE	MISURA	CODICE FORNITORE	€
0130308°	1	126 - Sifone a tubo in PP, per lavelli a una via con attacco lavatrice mod. 2000 CERTIFICATO DIN EN 411	1 1/2" x 40	12611240	7,789
0130307	1		1 1/2" x 50	12611250	8,050
0130312°	1	150 - Sifone Universal a una via, tubo ottone	1 1/2" x 40	1500	12,742
0130321°	1	come sopra, tubo PP	1 1/2" x 40	150P	12,234
0130331°	1	155 - Sifone Universal a due vie, tubo ottone	1 1/2" x 40	1550	17,719
0130318	1	156 - come sopra, a tre vie	1 1/2" x 40	1560	23,192
0130319°	1	155 - Sifone Universal a due vie, tubo PP	1 1/2" x 40	155P	17,211
0130317	1	156 - come sopra, a tre vie	1 1/2" x 40	156P	22,684
0130384°	1	285 - Sifone Globo a una via, senza piletta, tubo ottone cm 25	1 1/2" x 40	2850	8,026
0130372°	1	come sopra, tubo PP	1 1/2" x 40	285P	5,981
0130376°	1	305 - Sifone Globo a due vie, con pilette Ø 80, tubo ottone cm 25	1 1/2" x 40	3050	10,898
0130375°	1	come sopra, tubo PP	1 1/2" x 40	305P	8,853
0130149°	1	1625 - Curva filettata con ghiera, in polipropilene, per Globo e Continental cm. 23	Ø 40 1 1/2"	162523	2,931
0130313°	1	310 - Sifone Euro a una via, attacco lavatrice, con piletta Ø 80, tubo ottone cm 25	1 1/4" x 32	3101140	9,775
0130232°	1	come sopra, tubo PP	1 1/4" x 32	310114P	7,825
0130361°	1	312 - Sifone Euro a due vie, attacco lavatrice, con piletta Ø 80, tubo ottone cm 25	1 1/4" x 32	3121140	14,007
0130371	1	come sopra, tubo PP	1 1/4" x 32	312114P	12,057



LAVELLO					
CODICE	MINIMO VENDITA	DESCRIZIONE	MISURA	CODICE FORNITORE	€
0130277°	1	141 - Sifone a tubo in PP per lavelli a due vie, con attacco lavatrice, mod. 2000 CERTIFICATO DIN EN 411	1 1/2" x 40	14111240	10,201
0130276	1		1 1/2" x 50	14111250	10,496
0130156°	10	1615 - Prolunga "Lillo" con ghiera, in polipropilene, cm. 20	Ø 40 1 1/2"	1615	3,711
0130336°	1	329 - Piletta gattinara filettata, per lavello	1 1/4" x 80	32911480	3,841
0130337°	1		1 1/2" x 80	329112	5,035
0130338	1	come sopra, per lavabo	1 1/4" x 65	32911465	3,664
0130125°	1	331 - Piletta gattinara per lavello inox	1 1/2" x 70	331112	5,473
0130124°	1	332 - Piletta gattinara con troppo pieno per lavello inox	1 1/2" x 70	332112	7,659
0130211°	1	333 - Piletta con cestello estraibile per lavelli con foro 3 1/2" con vitone mm 40	1 1/2" x 115	333112	17,613
0130090°	1	334 - Piletta con cestello estraibile, con troppo pieno, per lavelli con foro 3 1/2" con vitone mm 40	1 1/2" x 115	334112	21,336
0130111°	1	1705 - Cestello asportabile per art. 333-334		1705	9,846
LAVABO/BIDET					
0130283°	1	340 - Sifone Tipo per lavabo	1 1/4"-1" x 40	340	7,151
0130284°	1	350 - Sifone Tipo per bidet, Ø 40 cm 30	1 1/4"-1" x 40	350	7,151



DOCCIA					
CODICE	MINIMO VENDITA	DESCRIZIONE	MISURA	CODICE FORNITORE	€
0130351	1	360 - Piletta doccia con sifone snodato	Ø 70	36070	17,613
0130339°	1	PEHD Ø 40/50 mm	Ø 80	36080	17,613
0130110°	1	2000 - Cestello in ottone cromato con OR gomma per art. 360 - 365 - 369 - 623		2000	5,544
0130347	1	365 - Piletta doccia con sifone snodato PP	Ø 70	36570	18,086
0129741°	1	con raccordo filettato 1 1/2" Ø 40 mm	Ø 80	36580	18,086
0129745°	1	367 - Piletta doccia griglia piana, con sifone snodato PP con raccordo filettato 1 1/2" Ø 40 mm, griglia inox	1 1/2"	36780I	12,742
0130346	1	come sopra, griglia ottone	1 1/2"	367800	17,353
0130332°	1	369 - Piletta doccia sifonata con coperchio	40/50 x 80	36980	19,610
0130341°	1	ABS cromato, con uscita orientabile Ø 40/50 mm, con curva orientabile	40/50 x 115	369115	22,128
0130344°	1	come sopra, senza curva	40/50 x 80	36980S	18,086
0130343	1		40/50 x 115	369115S	20,592
PAVIMENTO					
0130335°	1	379 - Piletta pavimento in PEHD con sifone fisso Ø 40/50 mm	100 x 100	379	23,003
VASCA					
0130320°	1	387 - Colonna vasca scarico automatico normale, in plastica	1 1/2" x 70	387	41,846
0130350	1	come sopra, a sedere	1 1/2" x 70	387S	42,366
0130322°	1	come sopra, con erogazione	1 1/2" x 70	387E	98,515
0130112°	1	389 - Sifone vasca fisso in PEHD Ø 40/50 MM	1 1/2" x 40/50	389	8,818
0130128°	1	395 - Sifone vasca snodato in PP con raccordo filettato 1 1/2" Ø 40 mm, dado ottone	1 1/2" x 40	395112	10,059
0130113	1	come sopra, dado PP	1 1/2" x 40	395112P	9,716
0130083°	10	2377 - Dado ottone cromato	1	23771	0,922
0130081°	10		1 1/4	2377114	1,312



LAVATRICE

CODICE	MINIMO VENDITA	DESCRIZIONE	MISURA	CODICE FORNITORE	€
0129917°	2	422 - Sifone lavatrice esterno mod. Rapido	32 x 40	422	11,785

LAVELLO

0129990°	2	465 - Piletta Simplex senza dado e codolo	1 1/4" x 80	46580114	6,123
0129992°	2		1 1/2" x 80	46580112	6,217
0130016°	2	come sopra, per lavabo	1" x 65	465651	5,402
0129991°	2		1 1/4" x 65	46565114	5,709
0130014	2	480 - Pilette sifoide con troppo pieno e con codolo diritto, gabbietta inox	1 1/4" x 77	480CL	18,251
0130012°	2	come sopra, senza dado e codolo	1 1/4" x 77	480CLS	15,461

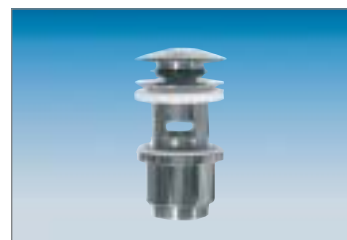
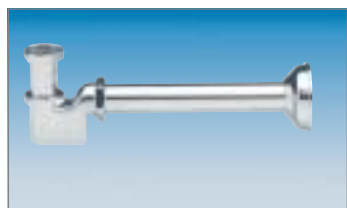
BIDET E LAVABO

MODELLO SOFIA

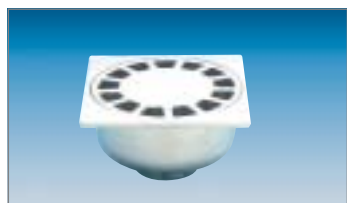
0129934°	1	490 - Sifone per lavabo mod. Sofia, tubo 25 cm	1 1/4"	490114	62,059
0129947°	1	494 - Sifone per lavabo mod. Sofia quadro, tubo 25 cm	1 1/4"	494114	80,654
0129935°	1	come sopra. tubo cm 30	1 1/4"	49411430	82,793

MODELLO GHIDINI

0129985°	1	515 - Sifone bottiglia senza piletta mod. Ghidini, tubo cm 25	1" x 26	515125	18,878
0129984°	1		1 1/4" x 32	51511425	26,041
0129918°	1	540 - Sifone a S, mod. Ghidini, tubo cm 25	1" x 26	540125	18,878
0129946°	1		1 1/4" x 32	54011425	26,041
0129921°	1	550 - Sifone per lavabo a colonna, mod. Ghidini, tubo 25 cm	1" x 26	550125	18,878
0129920°	1		1 1/4" x 32	55011425	26,041



BIDET E LAVABO					
MODELLO CONCORD					
CODICE	MINIMO VENDITA	DESCRIZIONE	MISURA	CODICE FORNITORE	€
0129956°	1	529 - Sifone bottiglia senza pileta, mod. Concord, tubo cm 20	1 " x 26	5291	12,400
0129958°	1	CERTIFICATO DIN 19545	1 1/4" x 32	529114	16,809
0129747°	1	come sopra, tubo cm 25	1 " x 26	529125	12,601
0129742°	1		1 1/4" x 32	52911425	17,022
0129910°	1	541 - Sifone a S, mod. Concord, tubo cm 20	1 " x 26	5411	12,400
0129936°	1		1 1/4" x 32	541114	16,809
0129748°	1	come sopra, tubo cm 25	1 " x 26	541125	12,601
0129916°	1		1 1/4" x 32	54111425	17,022
0129924°	1	551 - Sifone per lavabo a colonna, mod. Concord, tubo 20 cm	1 " x 26	5511	12,400
0129923°	1		1 1/4" x 32	551114	16,809
0129746°	1	come sopra, tubo cm 25	1 " x 26	551125	12,601
0129922°	1		1 1/4" x 32	55111425	17,022
MODELLO 2000					
0129744°	1	539 - Sifone a S mod. 2000, tubo cm 25	1 1/4" x 32	53911425	12,042
0129743°	1	549 - Sifone per lavabo a colonna, mod. 2000, tubo 25 cm	1 1/4" x 32	54911425	12,042
0129913	1	554 - Sifone Molecola	1 " x 26	5541	20,556
0129911°	1		1 1/4" x 32	554114	27,909
BIDET E LAVABO					
0130029°	1	496 - Piletta per lavabo/bidet con troppo pieno Mod. Golf "In & Out"	1 1/4" x 63/H 60	496114	42,129
0130057°	1	come sopra, senza troppo pieno	1 1/4" x 63/H 60	496114STP	42,129



BIDET E LAVABO

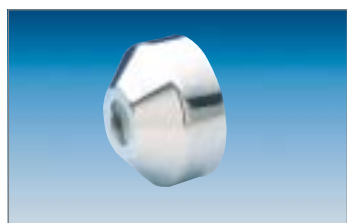
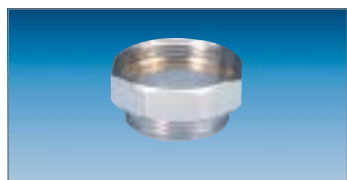
CODICE	MINIMO VENDITA	DESCRIZIONE	MISURA	CODICE FORNITORE	€
0130059°	2	565 - Piletta lavabo con troppo pieno	1 " x 58/H 70	5651S	7,163
0130066°	1		1 " x 58/H 85	565851S	8,404
0130038°	2		1 1/4" x 64/H 65	565114S	9,243
0130063°	2	come sopra, senza troppo pieno	1 " x 58/H 70	5701S	7,163
0130062°	2		1 1/4" x 64/H 65	570114S	9,243
0130064°	2	575 - Piletta lavabo scarico libero, con troppopieno	1 1/4" x 65	575114	15,568
0129802°	1	576 - Scarico automatico	1 1/4" x 63	576114	19,315

DOCCIA

0130053	1	623 - Piletta sifoide per doccia, pesante, con dado e codolo	H 70 x Ø 70	6237070	25,994
0130052°	1		H 70 x Ø 80	6237080	25,994
0130018	1	come sopra, senza dado e codolo	H 70 x Ø 70	6237070S	23,192
0130067°	1		H 70 x Ø 80	6237080S	23,192

PAVIMENTO

0130056°	1	650 - Pilette pavimento griglia quadra con scarico diritto, attacco filettato 1 1/4"	100 x 100	650P100	23,038
0130055	1		150 x 150	650P150	39,942
0130205	1	Griglia		2355100	5,437
0130048°	1	654 - Pilette pavimento griglia quadra con scarico curvo, attacco filettato 1 1/4"	100 x 100	654P100	31,632
0130058	1		150 x 150	654P150	54,979
0130205	1	Griglia		2355100	5,437
0129801°	1	721 - Sifone a pavimento con griglia quadrata e imbuto a caduta	100 x 100	721	33,181
0130093°	1	Griglia e imbuto per art. 721		172690	9,752
0129800	1	720 - Sifone a pavimento con griglia tonda e imbuto a caduta	Ø 90	720	25,414
0130094	1	Griglia e imbuto per art. 720		1726720	9,693



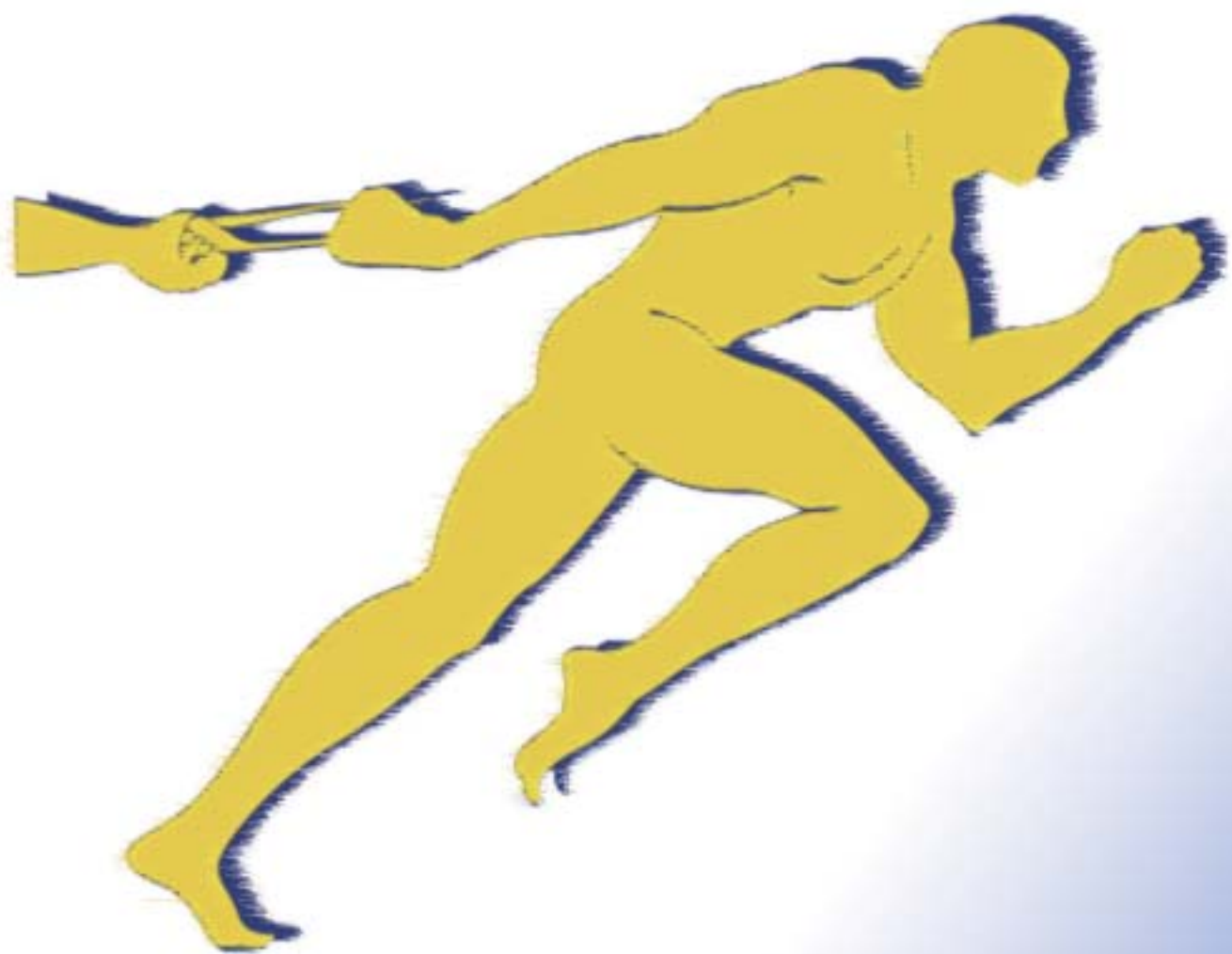
VASCA					
CODICE	MINIMO VENDITA	DESCRIZIONE	MISURA	CODICE FORNITORE	€
0130023°	1	760 - Piletta vasca senza sifone	1 1/4" x 70	760114N	16,596
VARI					
0129826	50	821 - Prolunga in ottone mm. 50	1" x 50	8211	8,097
0129814	50		1 1/4" x 50	821114	9,243
0129751°	15	824 - Riduzione in ottone	F1 1/2" M1 1/4"	8240112	4,716
0129759°	15		F1 1/4" M1 "	8240114	4,621
0129761°	50	come sopra, in PP	F1 1/2" M1 1/4"	824M112	0,697
0129762°	100	825 - Riduzione in PP	F1 1/4" M1 1/2"	825M114	0,508
0129763°	100		F1 " M1 1/4"	825M1	0,472
0129758	100	836 - Rosone ottone cromato	Ø 21	83621	0,508
0129781°	50		Ø 26	83626	1,347
0129780°	50		Ø 30	83630	1,347
0129779°	50		Ø 32	83632	1,347
0129778	50	come sopra, foro ovale	Ø 30	836300V	1,773
0129757	1	836E - Rosone conico in ottone cromato per tubo eccentrico	Ø 26	836E26	6,596
0129756	50		Ø 30	836E30	6,596
0129766°	50		Ø 32	836E32	6,596
0129755	50	come sopra, foro ovale	Ø 30	836E300V	5,792
0129754°	50	839 - Rosone inox	Ø 26	83926	0,780
0129753°	50		Ø 30	83930	0,780
0129752°	50		Ø 32	83932	0,780
0129775	50		Ø 40	83940	0,815
0129777	50	come sopra, foro ovale	Ø 30	839300V	0,815
0129767	50	Rosone in PP	Ø 32	839P32	0,354
0129776	50		Ø 40	839P40	0,366
0129786	50		Ø 50	839P50	0,378
0129852°	10	840 - Tubo pieghevole	300 x Ø 26	8403026	7,163
0129851°	10		300 x Ø 30	8403030	7,565
0129850°	10		300 x Ø 32	8403032	7,896



VARI					
CODICE	MINIMO VENDITA	DESCRIZIONE	MISURA	CODICE FORNITORE	€
0129813°	10	841 - Prolunga telescopica con or gomma	130 x Ø 26	8411426	2,789
0129812°	10		130 x Ø 30	8411430	2,907
0129782°	10		130 x Ø 32	8411432	3,026
0129842	10	842 - Tubo curvo	250 x Ø 32	8422532	6,028
0129841	50	843 - Tubo eccentrico, con rosone	300 x Ø 26	84326	16,561
0129840	50		300 x Ø 30	84330	16,750
0129839	50		300 x Ø 32	84332	16,951
0129838	50	come sopra, senza rosone	300 x Ø 26	843S26	9,965
0129827°	50		300 x Ø 30	843S30	10,165
0129836°	50		300 x Ø 32	843S32	10,355
0129900	1	844 - Tubo con battente, ottone cromato	75 x Ø 26	8447526	1,501
0129893	1		75 x Ø 32	8447532	1,654
0129903°	1		200 x Ø 26	8442026	2,754
0129899	1		200 x Ø 30	8442030	2,943
0129907°	1		200 x Ø 32	8442032	3,026
0129892	1		200 x Ø 40	8442040	5,153
0129902°	5		250 x Ø 26	8442526	3,179
0129887	1		250 x Ø 30	8442530	3,416
0129895°	5		250 x Ø 32	8442532	3,475
0129891	1		250 x Ø 40	8442540	5,969
0129901°	5		300 x Ø 26	8443026	4,562
0129897°	1		300 x Ø 30	8443030	4,775
0129894°	1		300 x Ø 32	8443032	4,822
0129890	1		300 x Ø 40	8443040	6,785
0129857	1	come sopra, polipropilene	100 x Ø 40	844P1040	0,614
0129889	1		200 x Ø 32	844P2032	0,827
0129906	1		200 x Ø 40	844P2040	0,945
0129831	1	850 - Tubo in ottone cromato	200 x Ø 26	8502026	2,494
0129835	1		200 x Ø 30	8502030	2,695
0129863°	1		200 x Ø 32	8502032	2,695
0129859	1		200 x Ø 40	8502040	4,822
0129830°	1		250 x Ø 26	8502526	2,907
0129837°	1		250 x Ø 30	8502530	3,215
0129862°	1		250 x Ø 32	8502532	3,215
0129858	1		250 x Ø 40	8502540	5,591
0129829°	1		300 x Ø 26	8503026	4,290
0129865°	5		300 x Ø 30	8503030	4,562
0129861°	1		300 x Ø 32	8503032	4,562
0129847	1		300 x Ø 40	8503040	6,418
0129855	1		800 x Ø 26	8508026	9,492
0129864	1		800 x Ø 30	8508030	10,591
0129860°	1		800 x Ø 32	8508032	10,591
0129856	1		800 x Ø 40	8508040	16,490
0129854	1	come sopra, in ottone giallo	100 x Ø 40	850G1040	2,009
0129866	1		250 x Ø 32	850G2532	2,777
0129853	1		250 x Ø 40	850G2540	4,610

CATALOGO GENERALE

8[^] EDIZIONE



idrhaus

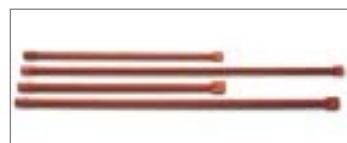


UTENSILI MANUALI				
CODICE	DESCRIZIONE	MISURA	CODICE FORNIT.	€
0188998	Tagliatubo mini per tubi rame (Ø 16 o Ø 25), ideale per le linee dei condizionatori	Ø 16	3.050	20,168
0188231		Ø 25	3.055	22,475
0188235	Rotelle di ricambio		3.099	5,982
0189000	Tagliatubo standard per tubi rame Ø 30 ideale per il taglio dei tubi di rame	Ø 30	3.090	28,372
0188235	Rotelle di ricambio		3.099	5,982
0188233	Tagliatubo telescopico Ø 35 ideale per il taglio dei tubi rame e acciaio a parete sottile	Ø 35	3.095	64,778
0188235	Rotelle di ricambio per tubi rame		3.099	5,982
0189007	Tagliatubo KOMBI QUICK ideale per tubi insonorizzati fino a Ø 50, tubi di rame e tubi di plastica da Ø 6 - 60		3.109	116,200
0189008	Rotelle di ricambio per tubi rame, alluminio, acciaio inox		3.109/1	4,785
0189009	Rotella di ricambio per tubi plastica		3.109/2	10,767
0189039	Tagliatubo TV 50 ideale per tubi Mepla per diametri da Ø 6 a 50 e tubi rame		3.110	74,862
0189040	Rotella di ricambio per tubi plastica		3.110/1	33,841
0189041	Rotelle di ricambio per tubi rame		3.110/2	43,755
0189011	Tagliatubi per tubi plastica PE fino a PN10 per un Ø max di 40 mm oltre che di tubi in PP,PB,PVDF e PVC fino al Ø 63		3.155	119,100
0189012	Rotella di ricambio per tubi plastica		3.155/1	33,329
0189013	Rotella di ricambio per tubi rame		3.155/2	29,568
0189015	Tagliatubi per tubi plastica con una penetrazione di lama da 16 a 20,2 mm per PE, PP, PPR, PB, PVDF, PVC fino al Ø 75		3.156	158,300
0189016	Rotella di ricambio per tubi plastica		3.156/1	48,540
0189017	Rotella di ricambio per tubi rame		3.156/2	6,922
0189019	Tagliatubi per tubi plastica con una penetrazione di lama da 16 a 20,2 mm per PE, PP, PPR, PB, PVDF, PVC fino al Ø 140		3.158	227,300
0189020	Rotella di ricambio per tubi plastica		3.158/1	91,099
0189021	Rotella di ricambio per tubi rame		3.158/2	6,922



Novità

UTENSILI MANUALI				
CODICE	DESCRIZIONE	MISURA	CODICE FORNIT.	€
0189043	Cesoia per multistrato con calibratore e tagliaguaina. Taglia dal Ø 12 al Ø 25 e calibra Ø 11,5 e 15 interno		3.185	144,300
0189028	Cesoia per tubi di plastica in PE,PP in modo orbitale fino al Ø 42		3.188	55,044
0189054	Cesoia in lega VICTOR VP 42 altamente professionale per tubi in PE, PP, PVC, MEPLA fino al Ø 42		3.198	129,400
0189067	Tagliatubo orbitale Ø 110 per tubi PVC,PP,PE,PVDF oltre che tubi insonorizzati. Applicabile anche a un banco di lavoro è fornito con riduzioni dal Ø 50 al Ø 75		3.180/1	628,000
0189068	Tagliatubo orbitale Ø 160 per tubi PVC,PP,PE,PVDF oltre che tubi insonorizzati. Applicabile anche a un banco di lavoro è fornito con riduzioni dal Ø 110 al Ø 125		3.180/2	1.091,000
0189093	Archetto con lama e impugnatura in legno		3.220	11,964
0189096	Archetto per segchetti mini PUK in acciaio trafilato verniciato blu fornito con lama originale PUK		3.240	4,443
0189098	Lame per seghetto 24 denti serie oro, in confezione da 100 pezzi		3.251	4,021
0189101	Lame originali PUK" per tagli su materiali ferrosi, in confezione da 144 pz		3.270	1,018
0189103	Impugnatura porta lama, pratico per operare in situazioni con poco spazio, fornito con lama		3.275	7,947
0189120	Alesatore che permette lo smusso esterno dei tubi in PE, PP, PB, PVDF, PVC dal Ø 25 al Ø 160		3.390	199,500
	Kit calibratore/sbavatore per tubi multistrato con matrici intercambiabili; fornito in valigetta con impugnatura antiscivolo.			
0444413	Kit con tre matrici Ø 16 x 2 - 20 x 2 - 26 x 3		3.210	183,700
0444414	Kit con tre matrici Ø 16 x 2,25 - 20 x 2,25 - 25 x 2,5		3.211	183,700
0444415	Kit con tre matrici Ø 14 x 2 - 18 x 2 - 20 x 2,5		3.212	183,700


UTENSILI MANUALI

CODICE	DESCRIZIONE	MISURA	CODICE FORNIT.	€
0189139	Curvatubi Ercolina Junior idraulica per tubi rame da 10 a 22 e tubi MEPLA, GEBERIT da Ø 26, fornita in valigetta		4.041	356,400
0189140	Curvatubi Ercolina Jolly idraulica per tubi rame da 10 a 24, tubi MEPLA, GEBERIT da Ø 26, tubo zincato da 1/2", tubo Mannesmann e acciaio inox fino al Ø 22 con spessore max. di 1,5 mm.		4.042	580,000
0405592	Curvatubi Ercolina Jolly idraulica per tubi STARGAS da 12-22	12 ÷ 22	4.104	1.005,000
0189336	Giratubi americano in lega	14"	5.011	72,298
0189337		18"	5.012	104,300
0189338		24"	5.013	140,800
0189339		36"	5.014	285,300
0189368	Giratubo svedese MASTER in acciaio forgiato al cromo-vanadio con ganasce temperate 90° - MADE IN GERMANY	1"	5.108	71,956
0189369		1"1/2	5.109	102,400
0189370		2"	5.110	145,600
0189406	Pinza in acciaio al cromo-vanadio con doppia guida, ganasce temperate, regolabile in 7 posizioni MADE IN GERMANY - Manici plastificati	175 mm	5.174	25,808
0189407		240 mm	5.175	26,663
0189408		300 mm	5.176	41,704
0189379	Giratubo blitz diritto - MADE IN GERMANY	175 mm	5.131	30,423
0189380		225 mm	5.132	35,892
0189381		275 mm	5.133	43,755
0189382		315 mm	5.134	50,079
0189383		350 mm	5.135	89,903
0189403	Pinza in acciaio al cromo-vanadio con doppia guida, ganasce temperate, regolabile in 7 posizioni MADE IN GERMANY - Originale VBW	175 mm	5.171	23,928
0189404		240 mm	5.172	27,346
0189405		300 mm	5.173	52,984
0189397	Pinza in acciaio al cromo-vanadio con doppia guida, ganasce temperate, regolabile in 7 posizioni MADE IN GERMANY	175 mm	5.167	22,219
0189399		240 mm	5.168	23,250
0189401		300 mm	5.169	37,089
0189411	Chiave sotto livello fissa in acciaio cromo-vanadio, ganascia reversibile per dadi mm. 10 ÷ 32	3/8 ÷ 1" 1/4	5.210	42,045
0189420	Chiave per radiatori	1" x 500	5.271	16,408
0189421		1" x 750	5.272	21,022
0189422		1" x 1000	5.273	25,295
0189423		1"1/4 x 500	5.281	21,364
0189424		1"1/4 x 750	5.282	29,568
0189425		1"1/4 x 1000	5.283	34,559



UTENSILI MANUALI - POMPE

CODICE	DESCRIZIONE	MISURA	CODICE FORNIT.	€
0189426	Chiave fissa di manovra per chiavi per radiatori		5.291	21,193
0189427	Chiave a cricco di manovra per chiavi per radiatori		5.292	116,200
0189437	Codolo per detentori 3/8÷1"	3/8 ÷ 1"	5.310/1	17,091
0189438	Chiave a cricco con codolo per detentori 3/8 ÷ 1"	3/8 ÷ 1"	5.310/2	52,130
0189470	Pompa disostruente manuale a pressione d'aria per sgorgare tubazioni otturate; dispositivo per il carico dei vasi d'espansione, fornita con 3 tamponi Ø 65/100/170		6.010	271,400
0189479	Pompa prova impianti con serbatoio verticale per la prova delle pressioni in tubazioni o serbatoi, fornita con tubo di collegamento ad alta pressione con passo gas da 1/2. Pressione max 60 bar, capacità serbatoio lt. 11		6.031	252,600
0189480	Pompa prova impianti orizzontale per le prove delle pressioni in tubazioni o serbatoi, realizzata in acciaio e verniciata a fuoco, fornita con tubo di collegamento ad alta pressione da mm 800 con passo gas da 1/2. Pressione max 60 bar. Capacità serbatoio Lt 11		6.032	271,400
0189492	Pompa di prova elettrica senza serbatoio per il collaudo, il travaso e il caricamento degli impianti sanitari, riscaldamento etc. Di facile trasporto grazie alla comoda maniglia, pistoni realizzati in acciaio inossidabile, può esercitare una pressione di collaudo fino a 60 bar. Fornita di tubo di carico da mt.1,5 ad alta pressione con attacco da 1/2 e tubo di aspirazione da mt.1,5. Portata Lt/min 7 - Peso Kg 12		6.038	767,000
0436141	Pompa SUPER SOLAR per il riempimento di liquido termovettore antigelo atossico pro-pilenico (glicole) negli impianti a pannelli solari. Dotata di pompa autoadescante, interruttore e tubi di servizio (carico e scarico) Elettropompa autoadescante: 220-230V 50Hz. Potenza: 0,59 Kw 2850 giri/min. Pressione max erogabile: 4 bar. Prevalenza: 42 m Portata: 45 lt/min. Dimensioni: cm. 70 x 45 x 65h. Peso: kg. 18		6.043	1.018,000
0444416	Pompa SUPER SOLAR DUO per il riempimento di liquido termovettore antigelo atossico propilenico (glicole) negli impianti a pannelli solari. Dotata di pompa autoadescante, interruttore e tubi di servizio (carico e scarico) offre la possibilità di effettuare la prova in pressione per verificare la tenuta dell'impianto con una pompa a mano aggiuntiva provvista di guarnizioni in Viton® e manometro fino a 50 bar e a immettere il fluido a pressioni superiori ai 4 bar garantiti dall'elettropompa. Elettropompa autoadescante: 220-230V 50Hz. Potenza: 0,59 Kw 2850 giri/min. Pressione max erogabile: 4 bar. Prevalenza: 42 m. Portata: 45 lt/min. Pompa a mano con guarnizioni in Viton® e manometro max 50 bar Dimensioni: cm. 80 x 45 x 80h. Peso: kg. 23		6.044	1.518,000
0405597	L'antigelo NOGEL è atossico e garantisce un'ottima protezione degli impianti di raffreddamento e	lt. 5	6.048/1	46,147
0405598	riscaldamento dal gelo e dalla corrosione; per le sue caratteristiche è indicato per impianti di pannelli solari. Il prodotto non genera gas, non è infiammabile e non è schiumogeno. Il massimo rendimento si ottiene con una diluizione al 48 % di acqua.	lt. 25	6.048/2	223,900

SALDATRICI PLASTICA, POLIFUSORE, RASCHIETTO, ALLINEATORE

CODICE	DESCRIZIONE	CODICE FORNIT.	€
0189683	Saldatrice elettronica per la saldatura di manicotti elettrici per tubi di scarico in polietilene tipo: GEBERIT, NIRLENE,C.O.E.S., VALSIR, WAVIN (WAVEDUO), AKATHERM-EURO. Campo di lavoro: da Ø 32 a Ø 160. Alimentazione: 230V 50/60 Hz. Corrente max di uscita: 5A. Potenza assorbita: 900W. Peso: Kg. 2,5	7.180	889,000
0189685	Saldatrice ideata per la saldatura di diversi tipi di manicotti elettrici per tubi di scarico in polietilene tipo: (da Ø 40 - 160 Manicotti elettrici in PE Vulcathene - Eurofusion Akatherm - Eurofusion- Geberit Valsir Coes Waviduo) (Ø 200-315 Vulcathene - Eurofusion Aka-therm - Eurofusion Akatherm - VR Valsir Geberit). Campo di lavoro: da Ø 32 a Ø 315. Alimentazione: 230V 50/60 Hz. Corrente max di uscita: 10,7A. Potenza assorbita: 2500W. Peso: Kg.3,9	7.185	1.914,000
0189692	Saldatrice universale in grado di effettuare la saldatura su tutti i manicotti elettrici in polietilene a bassa tensione realizzati per condotte in pressione di gas e acqua da 8 a 42 V.La saldatrice POLYWELD, predispone le saldature necessarie mediante l'impostazione manuale del tempo di saldatura e della tensione assorbita dal manicotto elettrico. Campo di lavoro: da Ø 20 a Ø 315 PE da Ø 20 a Ø 125 PP-R Alimentazione: 220V 50/60Hz. Tensione di saldatura: 8 - 42 V. Potenza max assorbita: 3500 VA. Dimensioni: 195 x 325 x 280 mm Peso: Kg. 17Art. 7.176	7.193	3.042,000
0215336	Saldamanicotti universale realizzata con tecnologia inverter, in grado di saldare qualsiasi tipologia di manicotto elettrosaldabile fino al Ø 315 . MULTIPLA riconosce automaticamente i cavi di saldatura previsti per le diverse tipologie di manicotto. Semplice ed immediata, necessita dell'impostazione dei parametri tempo/tensione solo per manicotti in bassa tensione da 8 a 44 V. E' possibile stampare i dati su una stampante di tipo seriale. MULTIPLA è fornita di tutti i cavi di saldatura, connettori Ø 4,0 e Ø 4,7 raschietto manuale e valigia di trasporto. Non e' previsto l'uso della penna ottica. PE - Polietilene per acqua, gas in pressione e scarico (Ø 20÷315). PP - R Polipropilene Random per impianti acqua calda e fredda (Ø 20÷125)	7.176	4.837,000
0406311	Saldatrice MINI 160 JOYT per tubi di scarico, curve tees e braghe da Ø 40 ÷160, fornita con fresa, termopiatra, e riduzioni. Saldatrice elettrica dotata di serie con lama per fresa e ganasce Ø 135 per tubo Silent. Alimentazione 230v 50÷ 60 Hz. Peso: kg. 54	7.246/JOYT	4.816,000
0444417	Raschiatubo per tubi in polietilene (PE) e polipropilene (PP). Campo di lavoro da Ø 75 a Ø 200 esterno da Ø 61 a Ø 180 interno. Ingombro: 453 x 185 x 63 mm. Peso: kg. 2,8. Lunghezza max raschiatura: 129 mm	7.309	819,000
0189724	Polifusore R63 adatto alla polifusione nel bicchiere di tubi e raccordi in PE, PP, PPR mediante bussole teflonate, fornito in cassetta metallica con bussole Ø 20-25-32 e supporto a forcella. Provisto di segnalazione acustica e luminosa al raggiungimento della temperatura di lavoro e all'eventuale insorgere di anomalie. Potenza 800 W Alimentazione : 230 V 50-60HZ	7.220	537,000



Novità

SALDATURA A GPL				
CODICE	DESCRIZIONE	MISURA	CODICE FORNIT.	€
0190763	Impugnatura professionale Express con rubinetto, raccordo portagomma Ø 8 in ottone fisso, erogazione max 1,5 bar.		9.000	74,349
0190765	Impugnatura professionale Express con rubinetto ed economizzatore per la regolazione della fiamma al minimo, raccordo portagomma Ø 8 in ottone fisso, erogazione max 1,5 bar.		9.010	112,800
0190768	Lancia a fiamma avvolgente per impugnature Express. Indicata per brasature su tubi rame e ottone Ø 24		9.021	50,249
0190769	Lancia a fiamma avvolgente per impugnature Express, Indicata per brasature su tubi rame e ottone Ø 44		9.022	69,221
0190770	Brucciatore di ricambio per lancia Ø 24		9.031	34,012
0190771	Brucciatore di ricambio pe lancia Ø 44		9.032	49,908
0190806	Blister cercoflam Express con impugnatura, lancia per brasatura Ø 18, bruciatore Ø 24 e tubo da mt. 1,5 con raccordi.		9.050	142,200
0188426	Cannello Express con accensione piezo elettrica e bruciatore Ø 20 bombola gas butano/propano 2015. Fornito in scatola di cartone e bombola		9.057	220,000
0188425	Bombola Express butano/ propano + metileacetilene 2015; permettono di raggiungere temperature oltre i 2000° Bombola da 360 gr		9.056	19,479
0447656	Pratico kit per saldatura Mapp Pro. Le bombole ad alto potere calorico rendono il 33% in più rispetto al propano e garantiscono un'esecuzione ottimale anche in situazioni di lavoro difficili in quanto possono lavorare anche in posizione capovolta senza perdere potenza. Fornito con cannello ad accensione piezoelettrica con regolazione della fiamma. Possibilità di appendere a parete il kit.		9.117	170,900
0447657	Bombola da gr. 400 per saldatura Mapp Pro		9.119	30,357



Novità



Novità



Novità



Novità



BORSE DA LAVORO

CODICE	DESCRIZIONE	MISURA	CODICE FORNIT.	€
0405711	Realizzato in vero cuoio spessore mm. 2,5 stampato fiore colore beige, con interno rinforzato in laminato plastico da mm 2. Angolari, fascette e borchie di appoggio in acciaio inox. Cinghia a tracolla in cuoio mm. 30 x 1110 con moschettoni per aggancio al borsetto e pratica maniglia di trasporto.	cm 29 x 16 x 14	14.030	130,400
0190391	Realizzata in vero cuoio spessore 3 mm, stampato in fiore nero, con interno rinforzato in laminato plastico da 2 mm Angolari, fascette e borchie in acciaio inox, cinghia a tracolla in tessuto PP.	cm 41 x 18,5 x 18	14.100	134,700
0190392		cm 46 x 18,5 x 18	14.140	151,200
0405717	Classica borsa per idraulici realizzata in vero cuoio spessore mm. 3 stampato fiore colore blu, con interno rinforzato in laminato plastico da mm 2. Angolari, fascette e borchie di appoggio in acciaio inox. Cinghia a tracolla in tessuto polipropilene mm. 40 x 2400.	cm 46 x 18,5 x 18	14.160	151,200
0405719	Classica borsa per idraulici realizzata in vero cuoio spessore mm. 3 stampato fiore colore rossa, con interno rinforzato in laminato plastico da mm 2. Angolari, fascette e borchie di appoggio in acciaio inox. Cinghia a tracolla in cuoio mm. 40 x 2400.	cm 46 x 18,5 x 18	14.200	151,200
0190399	Borsa porta utensili realizzata in vero cuoio blu con pelli in fiore di prima scelta da mm. 3, interno separato da laminato plastico da 4 mm. per la lunghezza della borsa con passanti fissi per l'alloggiamento degli utensili, interni rinforzati con laminato plastico da 2 mm.,tasca porta documenti anteriore, angolari fascette e borchie di appoggio in acciaio inox. Cinghia a tracolla in tessuto polipropilene mm. 40 x 2000. Misura tasca anteriore: cm. 34 x 20	cm 46 x 18,5 x 18	14.660	237,100
0190403	Borsa tecnica studiata e realizzata per contenere utensili, materiale in PP con stampo ad iniezione. Dotata di maniglia per il trasporto, due pannelli porta utensili con elastici, tasca porta documenti, e due cassettini porta minuterie	cm 41 x 34 x 15,6	14.750	187,000
0190404	Borsa tecnica studiata e realizzata per contenere utensili, materiale in alluminio. Dotata di maniglia per il trasporto, due pannelli porta utensili con elastici, tasca porta documenti, e due cassettini porta minuterie	cm 43 x 33 x 16	14.770	401,500



TEMPO LIBERO

ANTINFORTUNISTICA

CODICE	DESCRIZIONE	MISURA	CODICE FORNIT.	€
0405856	Sandali LOTTO antinfortunistiche S1P mod. BRICK con lamina e puntale in acciaio. Pelle scamosciata Jeans, sottopiede in polietilene espanso, suola in poliuretano bidensità	39	10.418/39	102,600
0405857		40	10.418/40	102,600
0405858		41	10.418/41	102,600
0405859		42	10.418/42	102,600
0405860		43	10.418/43	102,600
0405861		44	10.418/44	102,600
0405862		45	10.418/45	102,600
0405863		46	10.418/46	102,600
0215287	Scarpe LOTTO antinfortunistiche S1 P mod. FLY con lamina e puntale in acciaio. Scamosciata e nylon, sottopiede in PE espanso anatomico, suola in poliuretano monodensità antiscivolo.	39	10.420/39	100,800
0215288		40	10.420/40	100,800
0215289		41	10.420/41	100,800
0215290		42	10.420/42	100,800
0215291		43	10.420/43	100,800
0215292		44	10.420/44	100,800
0215293		45	10.420/45	100,800
0215294		46	10.420/46	100,800
0405864	Scarpe LOTTO antinfortunistiche S1P mod. TOFF con lamina in REXIST e puntale in FLYCAP. Scamosciata, fodera Air Mesh e sottopiede in polietilene anatomico, suola in poliuretano bidensità.	39	10.423/39	119,600
0405865		40	10.423/40	119,600
0405866		41	10.423/41	119,600
0405867		42	10.423/42	119,600
0405868		43	10.423/43	119,600
0405869		44	10.423/44	119,600
0405870		45	10.423/45	119,600
0405871		46	10.423/46	119,600
0405896	Scarpe LOTTO antinfortunistiche S3 mod. FOX NU con lamina e puntale in acciaio. Nabuck, fodera Air Mesh e sottopiede in polietilene anatomico ad alto potere di assorbimento del sudore, Chiusura con stringhe, suola in poliuretano bidensità.	39	10.429/39	131,600
0405897		40	10.429/40	131,600
0405898		41	10.429/41	131,600
0405899		42	10.429/42	131,600
0405900		43	10.429/43	131,600
0405901		44	10.429/44	131,600
0405902		45	10.429/45	131,600
0405903		46	10.429/46	131,600
0215359	Scarpe LOTTO antinfortunistiche S3 mod. STAR con lamina e puntale in acciaio. In Nabuck, fodera Air Mesh e sottopiede in polietilene anatomico ad alto potere di assorbimento del sudore.	39	10.430/39	167,500
0215360		40	10.430/40	167,500
0215361		41	10.430/41	167,500
0215362		42	10.430/42	167,500
0215363		43	10.430/43	167,500
0215364		44	10.430/44	167,500
0215365		45	10.430/45	167,500
0215366		46	10.430/46	167,500
0405912	Scarpe LOTTO mod. LINK senza lamina e puntale. Calzatura in Nabuck, fodera Air Mesh e sottopiede in polietilene anatomico ad alto potere di assorbimento del sudore, Chiusura con stringhe, suola in poliuretano/TPU. Antistatica,	39	10.435/39	147,000
0405913		40	10.435/40	147,000
0405914		41	10.435/41	147,000
0405915		42	10.435/42	147,000
0405916		43	10.435/43	147,000
0405917		44	10.435/44	147,000
0405918		45	10.435/45	147,000
0405919		46	10.435/46	147,000


Novità

Novità

Novità

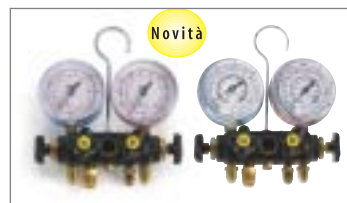
Novità

Novità


ANTINFORTUNISTICA				
CODICE	DESCRIZIONE	MISURA	CODICE FORNIT.	€
0405940	Maglietta T-Shirt girocollo colore dark navy con plus di stampa. Composizione: 100% cotone	S - 46	10.642/S	34,696
0405939		M - 48	10.642/M	34,696
0405938		L - 50	10.642/L	34,696
0405941		XL - 52	10.642/XL	34,696
0405942		XXL - 54	10.642/XXL	34,696
0361254	Maglietta polo colore grigio con chiusura 2 bottoni e colletto. Composizione: 100% cotone - cotton Piquet	S - 46	10.648/S	38,627
0361253		M - 48	10.648/M	38,627
0361252		L - 50	10.648/L	38,627
0361255		XL - 52	10.648/XL	38,627
0361256		XXL - 54	10.648/XXL	38,627
0405955	Maglione manica lunga, colletto e zip. Tasche multiuso con cerniera. Composizione: 100% cotone cotton French Terry	S - 46	10.662/S	86,655
0405954		M - 48	10.662/M	86,655
0405953		L - 50	10.662/L	86,655
0405956		XL - 52	10.662/XL	86,655
0405957		XXL - 54	10.662/XXL	86,655
0215367	Pantalone lungo colore beige munito di tasche portautensili, taschino porta cellulare; cuciture rinforzate, tessuto rinforzato e trattato con Teflon. Composizione: 95% Strecth twill 5% Elastan Inserti e rinforzi: 100% poliestere impermeabilizzato	S - 46	10.690/S	102,600
0215368		M - 48	10.690/M	102,600
0215369		L - 50	10.690/L	102,600
0215371		XL - 52	10.690/XL	102,600
0215372		XXL - 54	10.690/XXL	102,600
0405969	Gilet multitasche estivo colore blu con chiusura a cerniera, 11 tasche, 9 anteriori e 2 posteriori. Composizione: 65% Poliestere 35% Cotone.	M - 48	10.696/M	20,510
0405968		L - 50	10.696/L	20,510
0405970		XL - 52	10.696/XL	20,510
0405971		XXL - 54	10.696/XXL	20,510
0188782	Art. Guanti in fiore bianco di vitello con polso orlato	9	10.800/1	9,571
0188783		10	10.800/2	9,571
0188796	Guanti in nitrile supporto a filo continuo in nylon senza cuciture	8	10.835/1	6,494
0188797		9	10.835/2	6,494
0188798		10	10.835/3	6,494



Novità



Novità



Novità



Novità



Novità



Novità



CONDIZIONAMENTO				
CODICE	DESCRIZIONE	MISURA	CODICE FORNIT.	€
	Pompa professionale per vuoto ad alta affidabilità, dotata di vacuometro per l'immediata visualizzazione del grado di vuoto e elettrovalvola per evitare il riflusso dell'aria. Corredata di maniglia di trasporto e valvola per l'evacuazione dei gas condensabili.			
0188186	42 lt/min - vuoto 1x10 ⁻² - 220 V 120 W dim. 300 x 150 x 240 - kg. 7,5		2.555	898,000
0188187	90 lt/min - vuoto 1x10 ⁻² - 220 V 300 W dim. 285 x 150 x 260 - kg. 10,5		2.560	1.169,000
0188188	180 lt/min - vuoto 1x10 ⁻² - 220 V 370 W dim. 330 x 150 x 285 - kg. 15,6		2.562	1.414,000
	Gruppi manometrici per gas refrigeranti			
0188198	Per gas R410		2.600	168,200
0188268	Per gas R22 - R134a - R404 - R407C - R410A		6.312/2	188,200
	Tubi flessibili per gas refrigeranti con valvola a sfera intermedia e depressore.			
0188202	Tubo rosso 5/16 SAE diritto x 5/16 SAE 45° da mt. 3 per R410		2.605	66,487
0188204	Tubo blu 5/16 SAE diritto x 5/16 SAE 45° da mt. 3 per R410		2.610	65,974
0188209	Tubo rosso 1/4 SAE diritto x 1/4 SAE 45° da mt. 3 per R22		2.700	58,795
0188210	Tubo blu 1/4 SAE diritto x 1/4 SAE 45° da mt. 3 per R22		2.705	58,795
0266130	Sistema operativo di vuoto e carica per gas refrigeranti R22 - R134a - R404 - R407C - R410A . MINNY è la nuova stazione per effettuare il vuoto e la carica dei condizionatori e permette di operare con un'unica soluzione tutti i gas abitualmente usati. Un pratico convertitore posto sulla plancia del telaio, permette velocemente l'inversione e quindi l'utilizzo del sistema con il gas di necessità. Fornita in scatola con due serie di tubi con attacchi da 1/4 e 5/16.		2.450	1.207,000
0264910	Sistema operativo di vuoto e carica per gas refrigeranti R22 - R407C - R410A. IDRHOCLIMA è la nuova stazione elettronica per effettuare il vuoto e la carica dei condizionatori in modo automatico; permette di operare con un unico manometro tutti i gas abitualmente usati semplificando e velocizzando il lavoro del professionista del freddo. Il modulo di comando elettronico con display facilita le operazioni dell'operatore. Effettua una carica rapida e precisa grazie alla bilancia in dotazione e controlla in automatico il vuoto mantenendo una visione ottimale della lavorazione. Fornita con tubi da 1/4 e 5/16 per il collegamento alle unità refrigeranti, bilancia, supporti per bombole e tubi di raccordo		2.470	2.815,000
0444418	Unika è la prima stazione di vuoto e carica che effettua tutte le operazioni per l'installazione e la manutenzione degli impianti di condizionamento in modo completamente automatico. Effettua vuoto e carica, prova pressione con azoto, recupero gas refrigeranti tramite un recuperatore, carica olio e traccianti, diagnosi delle pressioni, memorizzazione dati su flash card incorporata, ciclo di operazioni in automatico, stampa dati su scontrino. Dotata di pompa doppio stadio da 66 l/min, 2 trasduttori di pressione, 2 tubi 1/4 sae 3 sonde di temperatura esterne, raccordi shut-off da 5/16 e bilancia da kg. 35 Dimensioni 420 x 250 x 560 peso. Kg. 20		2.495	3.520,000
0188168	SISTEMA UNIVERSALE DI PROVA IMPIANTI, SALDATURA E PULIZIA "PRESS-NET" Nuovo e rivoluzionario sistema per gli impianti di condizionamento idoneo alla saldatura, alla verifica di tenuta e alla pulizia delle tubazioni in presenza di azoto. Composto da: riduttore di pressione, tubo 1/4" SAEf da mt.3 con manometro per test pressioni, raccordo da 1/4 SAE x 5/16 SAE, bombola vuota pressurizzata lattina da lt.1 fluido lavaggio, raccordo di gomma universale, sacca di raccolta, raccordo ridotto per bombola, bombola di azoto 950 cc. borsa in vero cuoio, guanti + occhiali + chiavi di servizio		2.535	1.163,000



Novità



Novità

CONDIZIONAMENTO

CODICE	DESCRIZIONE	MISURA	CODICE FORNIT.	€
0188410	CARTELLATRICE UNIVERSALE " IMPORT" Modello universale per misure metriche e in pollici, con dispositivo autocentrante e perno regolabile. Per colletti conici 45° su tubi in rame. Modello IMPORT. Per tubi pollici da: 3/16 - 5/8 Per tubi mm da: 4 - 16. Peso 850 gr		7.094	52,813
0188412	CARTELLATRICE PER TUBI RAME " IMPORT " Modello della serie "IMPORT", esegue colletti conici a 45° in modo perfetto e senza sforzo grazie al cono eccentrico autocentrante e alla grande impugnatura. La frizione posta sull'impugnatura agisce in modo pratico e veloce rendendo nullo lo sforzo di attrito al momento dell'operazione e il cricco incorporato annulla lo svantaggio di dover ruotare a 360° la matrice per eseguire il colletto quando si ha poco spazio per poter lavorare. Per tubi in pollici da: 1/8 - 3/16 - 1/4 - 5/16 - 3/8 - 1/2 - 5/8 - 3/4.		7.097	241,300
0188402	Nuova e rivoluzionaria cartellatrice elettrica REX RF20N per effettuare cartelle su tubi di rame da 1/4-3/8-1/2, funzionamento elettrico senza filo, dotata di batteria molto potente, sfrutta la maneggevolezza dell'operazione grazie alla propria versatilità. L'operazione di cartellatura del tubo, si riduce in termini di tempo del 27 % in quanto con poche e semplici operazioni di chiusura, la cartellatrice REX RF20N permette di poter effettuare la cartella sul tubo di rame rapidamente e senza sforzo anche su tubi in opera. La forma ergonomica della cartellatrice elettrica, offre uno strumento valido e tecnicamente bilanciato, l'avanzamento del mandrino è progressivo e sviluppa un'azione eccentrica che conferisce al risultato finale, una cartella perfetta anche su tubi rame con spessori diversi. Dati Tecnici: capacità: 1/4-3/8-1/2-5/8-3/4, batteria: 9,6 V 2,0 Ah, tempo di carica : 1 h peso cartellatrice: kg. 1,7 (con batteria), dimensioni: 122 x 67,5 x 224 mm		7.085	1.376,000
0188308	TERMOMETRO LASER - Pratico e maneggevole di lettura immediata, rileva la temperatura in 1 secondo. Display retroilluminato fornito con custodia a passante e due batterie da 1,5 V. Dati tecnici: indicatore della temperatura ambiente rilevata, indicatore della temperatura massima rilevata, disinserimento automatico dopo 15 secondi, lettura C° / F, campo di misura -33...+ 500°C, precisione ± 2°C		6.336	300,300
0405590	Cercafughe elettronico mod. " ELD-H " per refrigeranti CFC - HCFC - HFC, e tutti i composti in genere contenenti alogeni. Leggero e compatto, 2 livelli di sensibilità, funzione autospegnimento, segnale di perdita visivo e sonoro. Sensibilità: 3 gr/anno. Singolo interruttore. Durata elemento sensibile: 30 ore. Alimentazione con 2 batterie da 1,5V AA. 40 ore di funzionamento. CONFORME DL n° 147		6.342	425,600
0302629	Bombola piena di gas refrigerante R410A ricaricabile contenuto gr. 800		2.630/R	66,658
0302632	Bombola piena di gas refrigerante R410A ricaricabile contenuto gr. 1900		2.631/R	133,300
0266141	Bombola piena di gas refrigerante R22 ricaricabile contenuto gr. 900		2.720/R	36,405
0302633	Bombola piena di gas refrigerante R22 ricaricabile contenuto gr. 2000		2.721/R	91,783
0302628	Bombola piena di gas refrigerante R407 ricaricabile contenuto gr. 850		2.722/R	60,334
0302634	Bombola piena di gas refrigerante R407 ricaricabile contenuto gr. 2000		2.723/R	131,900
	Pratiche bombole di primo intervento piene di gas refrigeranti, studiate per diagnosticare e intervenire in caso di inconvenienti dovuti ad un anomalo funzionamento del climatizzatore. Collegando la bombola con il gas di pertinenza all'impianto, entra in funzione lo speciale manometro che evidenzia lo stato del climatizzatore (carico, scarico, troppo carico, etc) suggerendo l'operazione da eseguire (rabbocco, riempimento o svuotamento)			
0302645	Bombola SELF di gas refrigerante R410A contenuto gr. 800		2.630/S	120,700
0302647	Bombola SELF di gas refrigerante R22 contenuto gr. 900		2.720/S	91,783
0302649	Bombola SELF di gas refrigerante R407 contenuto gr. 850		2.722/S	116,900
0302646	RICARICA bombola SELF di gas refrigerante R410A contenuto gr. 800		2.630/RS	70,418
0302648	RICARICA bombola SELF di gas refrigerante R22 contenuto gr. 900		2.720/RS	41,533
0302650	RICARICA bombola SELF di gas refrigerante R407 contenuto gr. 850		2.722/RS	66,658



TECNOLOGIA			
CODICE	DESCRIZIONE	CODICE FORNIT.	€
0190928	Analizzatore di combustione ECO-5C fornito in valigetta, batterie ricaricabili, palloncino prova aspirazione, alimentatore, filtri, stampante a carta termica con batterie, libretto d'uso e certificato di collaudo. ECO-5C è un analizzatore di combustione certificato dall'EnteTÜV secondo la norma EN 50379. Funzionamento completamente automatico che permette di eseguire le analisi con semplicità nel rispetto della normativa UNI 10389. ECO-5C è dotato di sonda fumi incorporata per ridurre al massimo le dimensioni d'ingombro. Si comanda con un solo pulsante ed esegue le funzioni base con estrema rapidità; calibrazione in 60 secondi, esecuzione delle 3 analisi e stampa delle 3 misure con il valore medio.	15.000	3.056,000
0190929	Stesse caratteristiche come l'art. 15.000; l'unica differenza consiste nel tubo flessibile da mt. 1,7 in dotazione	15.010	3.584,000
0190959	Set manometro multifunzione DC2000 per la prova e tenuta tubazioni gas fornito in valigetta completo di pompa, tubi, raccordi e stampante. Idoneo per la registrazione di pressione, velocità, temperatura umidità; con lo speciale programma di semplice uso è possibile effettuare la prova tenuta degli impianti gas conforme alla UNI 7129 o UNI 11137 con responso visivo immediato della tenuta dell'impianto sulla stampa dello scontrino finale con tutti valori di analisi, caduta di pressione, data ora. Fornito con la pratica custodia a magneti permanenti incorporati che permettono l'utilizzo dello strumento sulle superfici metalliche per poter operare in tutta libertà. I dati memorizzati, possono essere stampati tramite IR mediante la stampante a carta termica.	15.025	1.694,000
0190967	PROVA DI TIRAGGIO CANNE FUMARIE UNI 10845 Il micromanometro digitale DC100 grazie al menù rapido, permette un semplice uso con una lettura immediata sul display da parte dell'utilizzatore; lo strumento supporta una serie di verifiche con stampa di speciali programmi di misura. Pratico e versatile fornito con custodia magnetica, trasmissione dati alla stampante tramite IR.	15.030	2.113,000
0190979	Rivelatore digitale DT PLUS per fughe gas metano e gpl, vapori e fumi tossici. Fornito con custodia in cuoio. Regolazione della sensibilità automatica, alimentazione a batteria al litio completo di alimentatore.	15.040	456,200
0188934	Pratica videocamera con schermo orientabile TFT a colori, indispensabile per tutti gli interventi di manutenzione per la videoispezione di scarichi fognari, canali pluviali, canne fumarie, canali di ventilazione, colonne di scarico con inserimento dal basso, dall'alto o in verticale. La nuova videocamera VIS 220 è corredata di uno schermo a colori ribaltabile ed estraibile per una migliore visione anche in caso di luce diretta; inoltre il cavo da mt. 2 collegato al monitor, permette una grande versatilità di lavoro. Fornita con cavo semirigido da mt. 20 x Ø 6 e minitestata a colori a tenuta stagna. Videoispezione da Ø 40 a Ø 150. Uscita video per registrazione dati. Funzionamento a batteria o rete 220V. Monitor estraibile e regolabile. Cavo semirigido metrato da 20 mt. Valigia di trasporto antiurto	15.055	3.430,000
0361272	Il multimanometro digitale MD 40 PLUS esegue tutte le prove e le misurazioni degli impianti gas nuovi secondo la UNI 7129; tutte le prove e le misurazioni degli impianti gas secondo la UNI 7129 superiori a 35 Kw; tutte le prove e le misurazioni degli impianti gas già esistenti secondo la UNI 11137; tutte le prove e le misurazioni degli impianti a pressare fino a 5 bar secondo la UNI 11147; misura il tiraggio delle canne fumarie secondo la legge UNI 10845. Possibilità di controllo della tenuta in pressione dei camini secondo la UNI 10845; pressostato per pressioni da -2 bar fino a 45 bar in presenza di fluidi non corrosivi, composti gassosi e anche gas refrigeranti. Misura istantanea delle pressioni. Misura il volume di un impianto gas, di un serbatoio o di un qualsiasi recipiente. Misura della temperatura da - 50° C fino a 450° C con sonda opzionale. Possibilità di memorizzare 7 operazioni. Uscita IRDA e seriale; display alfanumerico retroilluminato; esegue il grafico delle pressioni e temperature su PC	15.021/P	2.945,000

LOCTITE®

Teroson

Catalogo Termoidraulica





ADESIVI E SIGILLANTI				
CODICE	MINIMO VENDITA	DESCRIZIONE	CODICE FORNIT.	€
0130403°	48	LOCTITE 55 - Nastro sigilla raccordi in multifibra di nylon adatto alla sigillatura di qualsiasi filettatura. Omologato per Gas/Acqua potabile (IMQ-DVGW-UNI- EN 751/2). Barattolo da 150 metri Vedi codici alternativi legati a promozioni del Fornitore	303349	19,856
0130404°	24	come sopra, in blister da 50 metri	483289	10,127
0130438	10	LOCTITE 542 - Sigillaraccordi liquido anaerobico per alte pressioni, indicato per circuiti oleodinamici. Per filetti precisi Flacone da 250 ml	234408	169,600
0130437	12	come sopra, flacone da 50 ml	234401	46,348
0130436	10	LOCTITE 577 - Sigillaraccordi liquido anaerobico di colore giallo, per raccordi fino a 3 pollici, omologato per gas e idrocarburi aggressivi a rapido indurimento. Per filettature non molto precise. Tubo da 250 ml	234566	120,600
0130435°	12	come sopra, tubo da 50 ml	231314	29,877
0130434	12	LOCTITE 5331 - Sigillaraccordi siliconico liquido per filettature di plastica o plastica/metalli. Omologato per l'acqua potabile Tubo da 100 ml	88306	27,771
0257077	12	LOCTITE 5080 - Nastro Fix & Repair Tape - Nastro adesivo telato a triplo strato. tenace, antistrappo e protetto da un film impermeabile fino a 4 atmosfere. Ideale ovunque sia necessaria una riparazione d'emergenza. Rotolo da 50 metri	801960	21,028
0130418	6	LOCTITE 5070 Kit ripara tubi - Kit di riparazione temporanea di tubazioni di svariati diametri. Adatto a riparare perdite in presenza di gas/acqua. Non é necessario svuotare le tubazioni. Omologato per il settore alimentare. Kit 50 mm x 1,8 m	247776	39,019



ADESIVI E SIGILLANTI				
CODICE	MINIMO VENDITA	DESCRIZIONE	CODICE FORNIT.	€
0130409	24	LOCTITE Hygen Spray - Spray disinfettante multiuso per aria e superfici. E' un presidio medico chirurgico (Nr. 13231 Min. della Sanità), ideale per disinfettare e deodorare ambienti chiusi come mense, bagni, laboratori, impianti di condizionamento, auto, campers, roulotte, barche. Spray da 150 ml.	631399	26,199
0130419	24	LOCTITE 3463 Metal Magic Steel Stick - Stucco epossidico a base metallica, adatto a riparare, ripristinare o occludere fori su tutti i metalli, leghe ed alcune materie plastiche. Indurisce in 15 minuti. Anche su superfici umide. Tubo stick blister da 50 ml	396920	13,512
0130414°	12	LOCTITE 7850 - Crema lavamani agli agrumi. Pulisce con e senza acqua. Rimuove in profondità grasso e sporco. Prodotto con estratti naturali di agrumi ed è privo di oli minerali. Flacone da 400 ml	234239	12,153
0130413	4	come sopra, tanica da 3 litri	234270	35,660
0257078	12	LOCTITE 7852 Easy Clean - Salviette pulenti doppio uso. Un lato ruvido per la pulizia di attrezzi, superfici e parti in genere ed un lato morbido e assorbente per la pulizia delle mani. Secchiello 70 pezzi	799786	41,497
0407434	96	Super Attak Precision - Adesivo cianoacrilato di media viscosità. Applicazioni: Super Attak liquido è ideale per tutte le applicazioni domestiche e incolla tenacemente una vasta gamma di materiali: plastiche (escluso PE, PP, PTFE), gomme, metalli, legno, cuoio, tessuti, cartone e carta. Il tempo di presa iniziale è generalmente compreso tra 5 e 30 secondi. L'incollaggio finale si ottiene in 24 ore circa. 5 gr Mini espositore con 96 pezzi	917796	8,368
0407397	12	Sista SL 500 - Sigillante siliconico acetico. Applicazioni: ideale per la sigillatura, in interni ed esterni, di strutture metalliche: serramenti, vetrate, coperture, serre, lucernai, giunti di costruzione e raccordo. Per materiali non porosi quali metallo verniciato e alluminio. Il prodotto può essere anche impiegato su: vetro, legno verniciato e la maggior parte delle materie plastiche (eccetto PE, PP, PTFE). 300 ml - colore NERO	1076371	4,717
0407396	12	come sopra, 300 ml - colore MARRONE	1076300	4,717
0407395	12	come sopra, 300 ml - colore GRIGIO	1076299	4,717
0407394	12	come sopra, 300 ml - colore AVORIO	1076298	4,717



ADESIVI E SIGILLANTI				
CODICE	MINIMO VENDITA	DESCRIZIONE	CODICE FORNIT.	€
0407415	12	Pattex CF 850 - Ancorante chimico bicomponente a base di resina poliestere senza stirene. Applicazioni: ancoraggi in campo edile, opere di ristrutturazione e risanamento. Particolarmente indicato per applicazioni su materiale forato, ma utilizzabile anche su materiale pieno. Fissaggio di manufatti nelle situazioni in cui non si può utilizzare il tassello meccanico o il tassello ad espansione. Elevata adesione su qualsiasi supporto edile. Il prodotto penetra nella porosità dei supporti, con azione consolidante sui supporti non compatti. La natura chimicofisica del prodotto permette la distribuzione ottimale dei carichi di esercizio. 300 ml con display	850479	16,497
0407418	12	Pattex PL 500 - Adesivo di montaggio ad altissima presa iniziale. Applicazioni: ideale per l'incollaggio in interni su sottofondi assorbenti quali cemento, mattoni, pietra, legno, pannelli, di cartongesso. L'elevata presa iniziale lo rende particolarmente idoneo per montaggi in verticale. Adatto anche in esterni, evitando applicazioni esposte permanentemente all'acqua o ad elevata umidità. Inoltre è adatto per lavori di stuccatura d'intonaco. Non adatto per PE, PP, PTFE, PMMA. 400 gr	920481	12,126
0407416	13	Pattex PL 700 Total Fix - Adesivo di montaggio a base di polimeri speciali. Applicazioni: adesivo di montaggio particolarmente indicato nei settori di edilizia, carpenteria, sanitari, manutenzioni industriali, automobilistico. E' adatto per l'incollaggio di qualsiasi tipo di materiale, come legno, vetro, metallo, pietra, polistirolo, laminati, materie plastiche e gomma, sia su superfici assorbenti che non assorbenti, in condizioni difficili (superfici ed ambienti umidi). Non è adatto per PE, PP, PTFE e materie plastiche acriliche. Il prodotto non corrode i supporti metallici sui quali è applicato, è resistente ai diversi agenti atmosferici, ai raggi UV, all'acqua; la sua elasticità lo rende resistente a urti e vibrazioni. 300 ml - colore TRASPARENTE	1021487	22,254
0451663	12	Sista SL 620 - Sigillante siliconico neutro. Applicazioni: Ideale per applicazione sui supporti tipici dell'edilizia: calcestruzzo, muratura, intonaco, pietra naturale, oltre che su metallo (scossaline e grondaie) e materie plastiche (tranne PE, PP, PTFE); tra infisso e muratura, tra giunti di pareti divisorie. In idraulica per tubazioni e canalizzazioni. Non innesca fenomeni corrosivi, anche su metallo non verniciato, perciò è utilizzabile anche in lattoneria e carpenteria per lamiera saldate o sovrapposte, su acciaio e lamiera zincata. Serramenti ed infissi in legno (legno-muratura) e in alluminio (metallomuro). Non verniciabile. 300 ml - colore TRASPARENTE	1144716	6,663
0451661	12	come sopra, 300 ml - colore BIANCO	1144684	6,663
0451662	12	come sopra, 300 ml - colore NERO	1144718	6,663
0407391	25	Sista FR55 - Silicone neutro antifluoco REI180 e EI240. Applicazioni: sigillatura di barriere tagliafuoco, pannelli prefabbricati, giunti di dilatazione, serramenti, vetrate, passaggi di cavi, tubi e condotti d'aria. Ideale nell'edilizia, in edifici pubblici e privati che richiedono una particolare resistenza al fuoco e che devono essere progettati e realizzati in conformità alle normative di prevenzione incendi. 300 ml	1033899	17,857



ADESIVI E SIGILLANTI				
CODICE	MINIMO VENDITA	DESCRIZIONE	CODICE FORNIT.	€
0407392	12	Sista RF 999 - Sigillante refrattario a base di silicati. Applicazioni: sigillatura di giunti esposti alla fiamma diretta. Sigillatura di camini, stufe, caldaie. Isolamento coibentante di tubazioni vapore. Il prodotto aderisce su mattoni, calcestruzzo, pietra, superfici metalliche. Indicato per la sigillatura di tubi di scappamento e marmitte, già trattate con nastratura di fibre di vetro impregnate. Non idoneo per giunti di dilatazione. 500 g	357784	11,673
0407383	12	Sista Schiumofix (autoestrudente) - Schiuma poliuretana monocomponente igroindurente. Applicazioni: nel montaggio di porte e finestre come riempimento delle cavità tra telaio e controtelaio o tra telaio e muro. Isolamento termico in impianti di riscaldamento/refrigerazione. Isolamento di tubazioni ed installazioni elettriche. Riempimento di cavità e fori nei muri. Insonorizzazione di parti vibranti. 750 ml	244171	9,994
0407381	12	Sista FR77 autoestrudente - Schiuma poliuretana antifluoco REI180 e EI240. Applicazioni: realizzazioni di riempimenti e coibentazioni. Installazione e sigillatura di porte finestre, tetti, crepe murali. Installazione di tubazioni, cavi e condotti attraverso pareti e pavimenti, anche per impianti termoidraulici e di condizionamento. Ideale nell'edilizia, in edifici pubblici e privati che richiedono una particolare resistenza al fuoco e che devono essere progettati e realizzati in conformità alle normative di prevenzione incendi. 750 ml	1026185	36,300
0130400	12	LOCTITE 7100 - Spray rilevatore di perdite di gas etc. a bassissima viscosità, adatto a rilevare le perdite più esigue. Spray da 400 ml	563866	13,352
0407378°	12	Tangit PVC-U - Adesivo speciale a base solvente per PVC-U rigido. Applicazioni: tangit è un adesivo a presa rapida specifico per giunzioni longitudinali di tubi in PVC rigido. E' indicato in modo particolare per l'assemblaggio di tubi e raccordi anche sotto pressione (acqua potabile, gas), grondaie, condutture in PVC rigido per cavi. Incolla anche ABS e altre materie plastiche sebbene con resistenze inferiori. La pulizia da grassi e distaccanti sulle parti da incollare si effettua con il detergente Tangit Reiniger. Tubo 125 gr	298842	9,328
0407377°	12	Barattolo 250 gr + pennello	296022	14,978
0407376°	12	Barattolo 500 gr	298808	25,692
0407375	12	Barattolo 500 gr + pennello	742285	28,598
0407374	12	Lattina 1 Kg	420283	44,749



ADESIVI E SIGILLANTI				
CODICE	MINIMO VENDITA	DESCRIZIONE	CODICE FORNIT.	€
0407370	12	Tangit PVC- FLEX - Adesivo speciale a base solvente per PVC-U flessibile. Applicazioni: Tangit PVC FLEX è un adesivo a presa rapida specifico per giunzioni di tubi in PVC flessibile. E' indicato in modo particolare per l'assemblaggio di tubi e raccordi, anche sotto pressione, in particolare per la produzione, la posa in opera, la manutenzione di piscine e vasche idromassaggio. La sua speciale formulazione fa diminuire fino a 4 volte il tempo di asciugatura, permettendo una più rapida messa in opera dell'impianto. Lattina 500gr + pennello	1044377	35,047
0407369	50	Tangit Orangit - Adesivo a base di PVC in solvente. Applicazioni: Tangit Orangit è specificatamente studiato per l'incollaggio di PVC rigido. Il suo impiego principale consiste nella giunzione di tubazioni e connessioni in PVC rigido di colore arancione o comunque utilizzate per scarichi non in pressione, pluviali, condutture cavi etc.. Grazie alla sua viscosità è in grado di riempire eventuali tolleranze tra le parti da incollare. 125 gr	1033896	2,452
0407373	12	Tangit Reiniger - Detergente per PVC-U e PVC-C. Applicazioni: appositamente studiato per pulire, sgrassare e preparare componenti di PVC rigido per l'incollaggio. Tangit Reiniger è il prodotto specifico per la preparazione delle superfici su cui dovrà essere applicato l'adesivo Tangit: il solvente organico, accoppiato all'uso dell'adesivo permette l'assemblaggio corretto dei tubi in PVC. Il prodotto è indicato anche per la pulizia dei pennelli. Lattina 1 litro	44267	29,237
0407372°	8	Tangit KS - Detergente per giunzioni saldate in plastica. Applicazioni: Tangit KS è un detergente specifico per giunzioni da termosaldare in plastica, adatto particolarmente per polietilene (PE), polipropilene (PP) e polivinildietilfluoruro (PVDF). Bottiglia 1 litro	243462	19,323
0407400	48	Pattex Mille Chiodi tape - Applicazioni: Nastro biadesivo super potente per fissare in modo semplice, pulito e duraturo diversi materiali come legno, vetro, pietra, materie sintetiche, metallo ed anche nylon, PP e PE. Di colore trasparente, è ottimo sia per interni che per esterni e specifico per zoccolini, cassette delle lettere, insegne o numeri civici di casa, piastrelle ganci, ecc. 19mm x 1,5m Mini espositore con 48 pezzi	674314	8,155
0130422	12	Loctite 3030 PP Bonder - Adesivo per Poliolfine, acrilico, bicomponente e tissotropico. Per plastiche difficili, non necessita di Primers o di trattamenti delle superfici. Doppia cartuccia 35 ml.	673920	52,691



Flessibili in acciaio inox
Sifoni in ottone cromato
Minuteria idraulica





TUBI FLESSIBILI CON TRECCIA ESTERNA IN ACCIAIO INOX AISI 304

Ø 8 X 12

CODICE	MINIMO VENDITA	DESCRIZIONE	LUNGHEZZA CM.	CODICE FORNITORE	€
0114335	25	Tubo flessibile Ø 8 x 12 mm,	20	CCAKLS0200FAL	2,446
0114334	25	treccia in acciaio inox AISI 304,	25	CCAKLS0250FAL	2,619
0114333°	25	copertura 95%			
0114332°	25	Speciale rubinetteria - Monocomando -	30	CCAKLS0300FAL	2,792
0114332°	25	Miscelatore - Certificato CSV - IMQ	35	CCAKLS0350FAL	2,976
0114331	10	dado e guarnizione inserita	40	CCAKLS0400FAE	3,103
0114330	10	M 10 x 1 corto FGI 3/8	50	CCAKLS0500FAE	3,415
0114329	10		60	CCAKLS0600FAE	3,726

TUBI FLESSIBILI CON TRECCIA ESTERNA IN ACCIAIO INOX AISI 304

Ø 9 X 13

0116618°	25	Tubo flessibile Ø 9 x 13 mm,	20	FGACCS0200LAL	2,688
0116617°	25	treccia in acciaio inox AISI 304,	25	FGACCS0250LAL	2,792
0116616°	25	copertura 85%			
0116582°	25	raccordi diritti	30	FGACCS0300LAL	2,907
0116550°	10	M 3/8 - F 3/8	35	FGACCS0350LAL	3,011
0116568°	10		40	FGACCS0400LAE	3,115
0116567°	10		50	FGACCS0500LAE	3,357
0116565	10		60	FGACCS0600LAE	3,565
0116564	10		80	FGACCS0800LAE	4,373
0116564	10		100	FGACCS1000LAE	4,823
0116629	25	Tubo flessibile Ø 9 x 13 mm,	20	FGABYS0200LAL	2,688
0116628°	25	treccia in acciaio inox AISI 304,	25	FGABYS0250LAL	2,803
0116627°	25	copertura 85%			
0116615	25	raccordi diritti	30	FGABYS0300LAL	2,907
0116625	10	M 3/8 - F 1/2	35	FGABYS0350LAL	3,011
0116636	10		40	FGABYS0400LAE	3,115
0116623	10		50	FGABYS0500LAE	3,357
0116622	10		60	FGABYS0600LAE	3,565
0116621	10		80	FGABYS0800LAE	4,373
0116621	10		100	FGABYS1000LAE	4,823
0116597°	25	Tubo flessibile Ø 9 x 13 mm,	20	FGAARS0200LAL	2,688
0116596°	25	treccia in acciaio inox AISI 304,	25	FGAARS0250LAL	2,792
0116595°	25	copertura 85%			
0116624°	25	raccordi diritti	30	FGAARS0300LAL	2,907
0116602°	10	M 1/2 - F 3/8	35	FGAARS0350LAL	3,011
0116635	10		40	FGAARS0400LAE	3,115
0116634	10		50	FGAARS0500LAE	3,357
0116633	10		60	FGAARS0600LAE	3,565
0116632	10		80	FGAARS0800LAE	4,373
0116632	10		100	FGAARS1000LAE	4,823
0116538°	25	Tubo flessibile Ø 9 x 13 mm,	20	FGAANS0200LAL	2,688
0116613°	25	treccia in acciaio inox AISI 304,	25	FGAANS0250LAL	2,792
0116612°	25	copertura 85%			
0116611°	25	raccordi diritti	30	FGAANS0300LAL	2,907
0116610°	10	M 1/2 - F 1/2	35	FGAANS0350LAL	3,011
0116608°	10		40	FGAANS0400LAE	3,115
0116607°	10		50	FGAANS0500LAE	3,357
0116593°	10		60	FGAANS0600LAE	3,565
0116593°	10		80	FGAANS0800LAE	4,373
0116614°	10		100	FGAANS1000LAE	4,823



TUBI FLESSIBILI CON TRECCIA ESTERNA IN ACCIAIO INOX AISI 304

Ø 9 X 13

CODICE	MINIMO VENDITA	DESCRIZIONE	LUNGHEZZA CM.	CODICE FORNITORE	€
0116755°	25	Tubo flessibile Ø 9 x 13 mm,	20	FGAGFS0200LAL	2,688
0116768°	25	treccia in acciaio inox AISI 304,	25	FGAGFS0250LAL	2,792
0116757°	25	copertura 85%	30	FGAGFS0300LAL	2,907
0116747°	25	raccordi diritti	35	FGAGFS0350LAL	3,011
		F 3/8 - F 3/8			
0116759°	10		40	FGAGFS0400LAE	3,115
0116761	10		50	FGAGFS0500LAE	3,357
0116762	10		60	FGAGFS0600LAE	3,565
0116764	10		80	FGAGFS0800LAE	4,373
0116765	10		100	FGAGFS1000LAE	4,823
0116660°	25	Tubo flessibile Ø 9 x 13 mm,	20	FGAFLS0200LAL	2,688
0116484°	25	treccia in acciaio inox AISI 304,	25	FGAFLS0250LAL	2,792
0116626°	25	copertura 85%	30	FGAFLS0300LAL	2,907
0116748°	25	raccordi diritti	35	FGAFLS0350LAL	3,011
		F 1/2 - F 3/8			
0116749	10		40	FGAFLS0400LAE	3,115
0116750	10		50	FGAFLS0500LAE	3,357
0116751	10		60	FGAFLS0600LAE	3,565
0116752	10		80	FGAFLS0800LAE	4,373
0116753	10		100	FGAFLS1000LAE	4,823
0116508°	25	Tubo flessibile Ø 9 x 13 mm,	20	FGAFHS0200LAL	2,688
0116509°	25	treccia in acciaio inox AISI 304,	25	FGAFHS0250LAL	2,792
0116510°	25	copertura 85%	30	FGAFHS0300LAL	2,907
0116511°	25	raccordi diritti	35	FGAFHS0350LAL	3,011
		F 1/2 - F 1/2			
0116512°	10		40	FGAFHS0400LAE	3,115
0116526	10		50	FGAFHS0500LAE	3,357
0116515	10		60	FGAFHS0600LAE	3,565
0116505	10		80	FGAFHS0800LAE	4,373
0116517	10		100	FGAFHS1000LAE	4,823
0116533°	25	Tubo flessibile Ø 9 x 13 mm,	20	FGADGS0200LAR	3,253
0116535°	25	treccia in acciaio inox AISI 304,	25	FGADGS0250LAR	3,357
0116537°	25	copertura 85%	30	FGADGS0300LAR	3,461
0116539°	25	Maschio prolungato con rosetta	35	FGADGS0350LAR	3,565
		scorrevole in acciaio inox	40	FGADGS0400LAS	3,669
		MPR 3/8 - F 3/8			
0116541°	10		40	FGADGS0400LAS	3,669
0116543	10		50	FGADGS0500LAS	3,911
0116545	10		60	FGADGS0600LAS	4,130
0116547	10		80	FGADGS0800LAS	4,926
0116514	10		100	FGADGS1000LAS	5,388
0116482	25	Tubo flessibile Ø 9 x 13 mm,	20	FGADFS0200LAR	3,253
0116461°	25	treccia in acciaio inox AISI 304,	25	FGADFS0250LAR	3,357
0116474°	25	copertura 85%	30	FGADFS0300LAR	3,461
0116476	25	Maschio prolungato con rosetta	35	FGADFS0350LAR	3,565
		scorrevole in acciaio inox	40	FGADFS0400LAS	3,669
		MPR 3/8 - F 1/2			
0116478	10		40	FGADFS0400LAS	3,669
0116480	10		50	FGADFS0500LAS	3,911
0116462	10		60	FGADFS0600LAS	4,130
0116528	10		80	FGADFS0800LAS	4,926
0116530	10		100	FGADFS1000LAS	5,388



TUBI FLESSIBILI CON TRECCIA ESTERNA IN ACCIAIO INOX AISI 304

Ø 9 X 13

CODICE	MINIMO VENDITA	DESCRIZIONE	LUNGHEZZA CM.	CODICE FORNITORE	€
0116577°	25	Tubo flessibile Ø 9 x 13 mm,	20	FGADCS0200LAR	3,253
0116579°	25	treccia in acciaio inox AISI 304,	25	FGADCS0250LAR	3,357
0116581°	25	copertura 85%			
0116583°	25	Maschio prolungato con rosetta	30	FGADCS0300LAR	3,461
0116485°	25	scorrevole in acciaio inox	35	FGADCS0350LAR	3,565
		MPR 1/2 - F 3/8			
0116485°	10		40	FGADCS0400LAS	3,669
0116492	10		50	FGADCS0500LAS	3,911
0116464	10		60	FGADCS0600LAS	4,130
0116466	10		80	FGADCS0800LAS	4,926
0116468	10		100	FGADCS1000LAS	5,388
0116488°	25	Tubo flessibile Ø 9 x 13 mm,	20	FGADBS0200LAR	3,253
0116555°	25	treccia in acciaio inox AISI 304,	25	FGADBS0250LAR	3,357
0116553°	25	copertura 85%			
0116551°	25	Maschio prolungato con rosetta	30	FGADBS0300LAR	3,461
0116551°	25	scorrevole in acciaio inox	35	FGADBS0350LAR	3,565
0116558°	10	MPR 1/2 - F 1/2	40	FGADBS0400LAS	3,669
0116590°	10		50	FGADBS0500LAS	3,911
0116588	10		60	FGADBS0600LAS	4,130
0116585	10		80	FGADBS0800LAS	4,926
0116694°	10		100	FGADBS1000LAS	5,388
0116532°	25	Tubo flessibile Ø 9 x 13 mm,	20	FGADGS0200LAL	3,149
0116534°	25	treccia in acciaio inox AISI 304,	25	FGADGS0250LAL	3,253
0116548°	25	copertura 85%			
0116527	25	Maschio prolungato senza rosetta	30	FGADGS0300LAL	3,357
0116540°	25	scorrevole in acciaio inox	35	FGADGS0350LAL	3,461
		MP 3/8 - F 3/8			
0116540°	10		40	FGADGS0400LAE	3,565
0116542	10		50	FGADGS0500LAE	3,807
0116544	10		60	FGADGS0600LAE	4,015
0116546	10		80	FGADGS0800LAE	4,823
0116516	10		100	FGADGS1000LAE	5,284
0116489	25	Tubo flessibile Ø 9 x 13 mm,	20	FGADBS0200LAL	3,149
0116556°	25	treccia in acciaio inox AISI 304,	25	FGADBS0250LAL	3,253
0116554°	25	copertura 85%			
0116552°	25	Maschio prolungato senza rosetta	30	FGADBS0300LAL	3,357
0116552°	25	scorrevole in acciaio inox	35	FGADBS0350LAL	3,461
0116580°	10	MP 1/2 - F 1/2	40	FGADBS0400LAE	3,565
0116591°	10		50	FGADBS0500LAE	3,807
0116589	10		60	FGADBS0600LAE	4,015
0116586	10		80	FGADBS0800LAE	4,823
0116584	10		100	FGADBS1000LAE	5,284
0116795	25	Tubo flessibile Ø 9 x 13 mm,	20	FQAQMS0200LAL	3,357
0116796	25	treccia in acciaio inox AISI 304,	25	FQAQMS0250LAL	3,426
0116797°	25	copertura 85%			
0116797°	25	raccordo a compressione con cartuccia	30	FQAQMS0300LAL	3,530
0116798	25	a tre pezzi	35	FQAQMS0350LAL	3,634
0116799	10	raccordi diritti	40	FQAQMS0400LAE	3,738
		M 3/8 - RCC 3/8 - Ø 10			
0116812	10		50	FQAQMS0500LAE	3,946
0116801	10		60	FQAQMS0600LAE	4,199
0116791	10		80	FQAQMS0800LAE	4,926
0116803	10		100	FQAQMS1000LAE	5,353



TUBI FLESSIBILI CON TRECCIA ESTERNA IN ACCIAIO INOX AISI 304

Ø 9 X 13

CODICE	MINIMO VENDITA	DESCRIZIONE	LUNGHEZZA CM.	CODICE FORNITORE	€
0116742°	25	Tubo flessibile Ø 9 x 13 mm,	20	FGAQES0200LAL	3,357
0116743°	25	treccia in acciaio inox AISI 304,	25	FGAQES0250LAL	3,426
0116744°	25	copertura 85%			
0116770°	25	raccordo a compressione con cartuccia	30	FGAQES0300LAL	3,530
0116770°	25	a tre pezzi	35	FGAQES0350LAL	3,634
0116726°	10	raccordi dritti	40	FGAQES0400LAE	3,738
0116758	10	M 1/2 - RCC 3/8 - Ø 10	50	FGAQES0500LAE	3,946
0116792	10		60	FGAQES0600LAE	4,199
0116793	10		80	FGAQES0800LAE	4,926
0116794	10		100	FGAQES1000LAE	5,353
0116733°	25	Tubo flessibile Ø 9 x 13 mm,	20	FGANUS0200LAL	3,357
0116746°	25	treccia in acciaio inox AISI 304,	25	FGANUS0250LAL	3,426
0116735°	25	copertura 85%			
0116725°	25	raccordo a compressione con cartuccia	30	FGANUS0300LAL	3,530
0116725°	25	a tre pezzi	35	FGANUS0350LAL	3,634
0116737	10	raccordi dritti	40	FGANUS0400LAE	3,738
0116738	10	F 3/8 - RCC 3/8 - Ø 10	50	FGANUS0500LAE	3,946
0116739	10		60	FGANUS0600LAE	4,199
0116740	10		80	FGANUS0800LAE	4,926
0116741	10		100	FGANUS1000LAE	5,353
0116767	25	Tubo flessibile Ø 9 x 13 mm,	20	FGANTS0200LAL	3,357
0116736	25	treccia in acciaio inox AISI 304,	25	FGANTS0250LAL	3,426
0116734	25	copertura 85%			
0116756	25	raccordo a compressione con cartuccia	30	FGANTS0300LAL	3,530
0116756	25	a tre pezzi	35	FGANTS0350LAL	3,634
0116727	10	raccordi dritti	40	FGANTS0400LAE	3,738
0116728	10	F 1/2 - RCC 3/8 - Ø 10	50	FGANTS0500LAE	3,946
0116729	10		60	FGANTS0600LAE	4,199
0116730	10		80	FGANTS0800LAE	4,926
0116731	10		100	FGANTS1000LAE	5,353
0116806	25	Tubo flessibile Ø 9 x 13 mm,	20	FGAQPS0200LAR	3,876
0116808	25	treccia in acciaio inox AISI 304,	25	FGAQPS0250LAR	3,980
0116810°	25	copertura 85%			
0116780	25	raccordo a compressione con cartuccia	30	FGAQPS0300LAR	4,096
0116780	25	a tre pezzi	35	FGAQPS0350LAR	4,234
0116800	10	maschio prolungato con rosetta in	40	FGAQPS0400LAS	4,303
0116772	10	acciaio inox	50	FGAQPS0500LAS	4,546
0116774	10	MPR 1/2 - RCC 3/8 - Ø 10	60	FGAQPS0600LAS	4,788
0116776	10		80	FGAQPS0800LAS	5,492
0116790	10		100	FGAQPS1000LAS	5,942
0116805	25	Tubo flessibile Ø 9 x 13 mm,	20	FGAQPS0200LAL	3,807
0116807°	25	treccia in acciaio inox AISI 304,	25	FGAQPS0250LAL	3,911
0116809°	25	copertura 85%			
0116809°	25	raccordo a compressione con cartuccia	30	FGAQPS0300LAL	3,980
0116811°	25	a tre pezzi	35	FGAQPS0350LAL	4,096
0116778°	10	maschio prolungato senza rosetta in	40	FGAQPS0400LAE	4,199
0116771	10	acciaio inox	50	FGAQPS0500LAE	4,442
0116771	10	MP 1/2 - RCC 3/8 - Ø 10	60	FGAQPS0600LAE	4,649
0116773	10		80	FGAQPS0800LAE	5,388
0116775	10		100	FGAQPS1000LAE	5,838



TUBI FLESSIBILI CON TRECCIA ESTERNA IN ACCIAIO INOX AISI 304

Ø 12 X 18

CODICE	MINIMO VENDITA	DESCRIZIONE	LUNGHEZZA CM.	CODICE FORNITORE	€
0116638	25	Tubo flessibile Ø 12 x 18 mm,	20	MGAANS0200LAL	3,980
0116670°	25	treccia in acciaio inox AISI 304,	25	MGAANS0250LAL	4,165
0116704°	25	copertura 85%	30	MGAANS0300LAL	4,349
0116705°	25	raccordi diritti	35	MGAANS0350LAL	4,546
0116706°	10	M 1/2 - F 1/2	40	MGAANS0400LAE	4,730
0116707°	10		50	MGAANS0500LAE	5,134
0116708	10		60	MGAANS0600LAE	5,503
0116709	10		80	MGAANS0800LAE	6,403
0116710	10		100	MGAANS1000LAE	7,142
0116716	20	Tubo flessibile Ø 12 x 18 mm,	20	MGAAQS0200LAL	4,580
0116717	20	treccia in acciaio inox AISI 304,	25	MGAAQS0250LAL	4,765
0116718	20	copertura 85%	30	MGAAQS0300LAL	4,949
0116719	20	raccordi diritti	35	MGAAQS0350LAL	5,134
0116720	10	M 1/2 - F 3/4	40	MGAAQS0400LAE	5,319
0116721	10		50	MGAAQS0500LAE	5,734
0116722	10		60	MGAAQS0600LAE	6,103
0116723	10		80	MGAAQS0800LAE	6,957
0116692	10		100	MGAAQS1000LAE	7,707
0116690	20	Tubo flessibile Ø 12 x 18 mm,	20	MGABPS0200LAL	4,730
0116712	20	treccia in acciaio inox AISI 304,	25	MGABPS0250LAL	4,915
0116683	20	copertura 85%	30	MGABPS0300LAL	5,134
0116684	20	raccordi diritti	35	MGABPS0350LAL	5,319
0116685	10	M 3/4 - F 1/2	40	MGABPS0400LAE	5,469
0116686	10		50	MGABPS0500LAE	5,919
0116687	10		60	MGABPS0600LAE	6,288
0116688	10		80	MGABPS0800LAE	7,142
0116689	10		100	MGABPS1000LAE	7,892
0116702	20	Tubo flessibile Ø 12 x 18 mm,	20	MGABSS0200LAL	5,319
0116691	20	treccia in acciaio inox AISI 304,	25	MGABSS0250LAL	5,503
0116681	20	copertura 85%	30	MGABSS0300LAL	5,734
0116693	20	raccordi diritti	35	MGABSS0350LAL	5,919
0116458	10	M 3/4 - F 3/4	40	MGABSS0400LAE	6,069
0116695	10		50	MGABSS0500LAE	6,473
0116525	10		60	MGABSS0600LAE	6,888
0116696	10		80	MGABSS0800LAE	7,742
0116697	10		100	MGABSS1000LAE	8,480
0116673	25	Tubo flessibile Ø 12 x 18 mm,	20	MGAFHS0200LAL	3,726
0116674	25	treccia in acciaio inox AISI 304,	25	MGAFHS0250LAL	3,911
0116675	25	copertura 85%	30	MGAFHS0300LAL	4,096
0116676	25	raccordi diritti	35	MGAFHS0350LAL	4,280
0116677	10	F 1/2 - F 1/2	40	MGAFHS0400LAE	4,465
0116678	10		50	MGAFHS0500LAE	4,880
0116679	10		60	MGAFHS0600LAE	5,249
0116648	10		80	MGAFHS0800LAE	6,138
0116646	10		100	MGAFHS1000LAE	6,888





TUBI FLESSIBILI CON TRECCIA ESTERNA IN ACCIAIO INOX AISI 304

Ø 12 X 18

CODICE	MINIMO VENDITA	DESCRIZIONE	LUNGHEZZA CM.	CODICE FORNITORE	€
0116640	20	Tubo flessibile Ø 12 x 18 mm,	20	MGAFKS0200LAL	4,315
0116641	20	treccia in acciaio inox AISI 304,	25	MGAFKS0250LAL	4,499
0116642	20	copertura 85%	30	MGAFKS0300LAL	4,684
0116643	20	raccordi diritti	35	MGAFKS0350LAL	4,880
		F 1/2 - F 3/4			
0116644	10		40	MGAFKS0400LAE	5,065
0116645	10		50	MGAFKS0500LAE	5,469
0116658	10		60	MGAFKS0600LAE	5,838
0116647	10		80	MGAFKS0800LAE	6,703
0116637	10		100	MGAFKS1000LAE	7,442
0116649	20	Tubo flessibile Ø 12 x 18 mm,	20	MGAGBS0200LAL	4,915
0116650	20	treccia in acciaio inox AISI 304,	25	MGAGBS0250LAL	5,099
0116651	20	copertura 85%	30	MGAGBS0300LAL	5,284
0116652	20	raccordi diritti	35	MGAGBS0350LAL	5,469
		F 3/4 - F 3/4			
0116653	10		40	MGAGBS0400LAE	5,653
0116654	10		50	MGAGBS0500LAE	6,069
0116655	10		60	MGAGBS0600LAE	6,438
0116656	10		80	MGAGBS0800LAE	7,292
0116682	10		100	MGAGBS1000LAE	8,042
0116701	25	Tubo flessibile Ø 12 x 18 mm,	20	MGADBS0200LAR	4,580
0116459°	25	treccia in acciaio inox AISI 304,	25	MGADBS0250LAR	4,765
0116445°	25	copertura 85%	30	MGADBS0300LAR	4,949
0116446	25	maschio prolungato con rosetta in	35	MGADBS0350LAR	5,134
		acciaio inox			
		MPR 1/2 - F 1/2			
0116439	10		40	MGADBS0400LAS	5,319
0116434	10		50	MGADBS0500LAS	5,734
0116436	10		60	MGADBS0600LAS	6,103
0116442	10		80	MGADBS0800LAS	6,957
0116448	10		100	MGADBS1000LAS	7,707
0113958	10	Tubo flessibile Ø 9 x 13 mm,	100	FGGGRS1000LAN	8,076
0113957	10	treccia in acciaio inox AISI 304,	150	FGGGRS1500LAN	9,692
0113956	10	per acqua calda e fredda	200	FGGGRS2000LAN	11,353
0113955	10	per carico elettrodomestici	250	FGGGRS2500LAN	13,246
0113954	10	Raccordi diritti in ottone nichelato con	300	FGGGRS3000LAN	15,276
		guarnizioni inserite			
		FGI 3/4 - FGI 3/4			
0113992	10	Tubo flessibile Ø 9 x 13 mm,	100	FGGHZS1000LAN	9,092
0113994°	10	treccia in acciaio inox AISI 304,	150	FGGHZS1500LAN	10,707
0113967°	10	per acqua calda e fredda	200	FGGHZS2000LAN	12,369
0114005	10	per carico elettrodomestici	250	FGGHZS2500LAN	14,307
0114004	10	Raccordi diritti in ottone nichelato con	300	FGGHZS3000LAN	16,384
		guarnizioni inserite			
		FGI 3/4 - FGI 3/4			
TUBI FLESSIBILI					
0113518°	10	Tubo flessibile Ø 10 x 16 mm,	100	60108210	3,080
0113517°	10	in PVC rinforzato,	150	60108215	3,773
0113516°	10	per acqua fredda	200	60108220	4,465
0113554	10	per carico elettrodomestici	250	60108225	5,226
0113556	10	Raccordi diritti in nylon con guarnizioni	300	60108230	5,919
		inserite - FGI 3/4 - FGI 3/4			



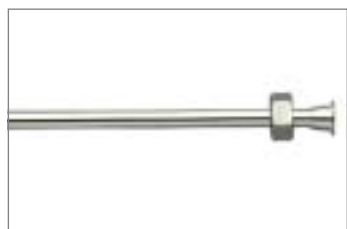
TUBI FLESSIBILI					
CODICE	MINIMO VENDITA	DESCRIZIONE	LUNGHEZZA CM.	CODICE FORNITORE	€
0113523	10	Tubo flessibile Ø 10 x 16 mm,	100	60108010	3,149
0113522°	10	in PVC rinforzato,	150	60108015	3,842
0113521°	10	per acqua fredda	200	60108020	4,615
0113520	10	per carico elettrodomestici	250	60108025	5,307
0113519	10	Raccordo curvo in nylon con guarnizioni inserite - FGI 3/4 - FCGI 3/4	300	60108030	5,999
0113528°	10	Tubo flessibile in polipropilene	100	60001000	2,769
0113541°	10	Ø 19 x 25 mm,	150	60001500	3,149
0113526°	10	curva in propilene inclusa per scarico elettrodomestici	200	60002000	4,003
0113525°	10	Ø tubo 19 x 25 - manicotti Ø 19 - 21	250	60002500	4,765
0113524	10		300	60003000	5,619
SERIE ACFZ					
0303873°	5	Tubo flessibile per acqua calda e fredda,	30	QZMANZ0300LAE	5,503
0303872°	5	treccia in acciaio zincato	40	QZMANZ0400LAE	5,849
0303871°	5	Raccordo in acciaio AVP zincato spirale	50	QZMANZ0500LAE	6,230
0303870	5	rossa e blu	60	QZMANZ0600LAE	6,576
0303869	5	M 1/2 - F 1/2 - Ø 14 x 20	70	QZMANZ0700LAE	7,003
0303868°	5		80	QZMANZ0800LAE	7,349
0303867°	5		100	QZMANZ1000LAE	8,111
0303804°	5	come sopra,	30	SZMBTG0300LAE	5,723
0303803°	5	M 3/4 - F 3/4 - Ø 19 x 26	40	SZMBTG0400LAE	6,242
0303802°	5		50	SZMBTG0500LAE	6,749
0303801°	5		60	SZMBTG0600LAE	7,269
0303800	5		70	SZMBTG0700LAE	7,823
0303799°	5		80	SZMBTG0800LAE	8,296
0303798°	5		100	SZMBTG1000LAE	9,276
0303818°	5	come sopra,	30	SZMABG0300LAE	7,523
0303817°	5	M 1 - F 1 - Ø 19 x 16	40	SZMABG0400LAE	8,030
0303816°	5	Raccordi da 1 su tubo ridotto	50	SZMABG0500LAE	8,549
0303815	5		60	SZMABG0600LAE	9,057
0303814	5		70	SZMABG0700LAE	9,611
0303813	5		80	SZMABG0800LAE	10,084
0303812	5		100	SZMABG1000LAE	11,065
0303727°	5	come sopra,	30	TZMABG0300LAE	9,149
0303726°	5	M 1 - F 1 - Ø 25 x 33	40	TZMABG0400LAE	10,130
0303725°	5		50	TZMABG0500LAE	11,111
0303724°	5		60	TZMABG0600LAE	12,138
0303723	5		70	TZMABG0700LAE	13,199
0303722°	5		80	TZMABG0800LAE	14,146
0303721°	5		100	TZMABG1000LAE	16,073
0303664°	2	come sopra,	30	VZMAGG0300LAE	18,888
0303663°	2	M 1 1/4 - F 1 1/4 - Ø 32 x 42	40	VZMAGG0400LAE	20,215
0303662°	2		50	VZMAGG0500LAE	21,496
0303661°	2		60	VZMAGG0600LAE	22,776
0303660	2		70	VZMAGG0700LAE	24,403
0303659	2		80	VZMAGG0800LAE	25,638
0303658°	2		100	VZMAGG1000LAE	28,165



TUBI FLESSIBILI					
SERIE ACFZ					
CODICE	MINIMO VENDITA	DESCRIZIONE	LUNGHEZZA CM.	CODICE FORNITORE	€
0303629°	2	Tubo flessibile per acqua calda e fredda,	30	XZMAEB0300LAE	24,276
0303628	2	treccia in acciaio zincato	40	XZMAEB0400LAE	25,857
0303627°	2	Raccordo in acciaio AVP zincato spirale	50	XZMAEB0500LAE	27,473
0303626	2	rossa e blu	60	XZMAEB0600LAE	29,019
0303625	2	M 1 1/2 - F 1 1/2 - Ø 40 x 53	70	XZMAEB0700LAE	30,853
0303624	2		80	XZMAEB0800LAE	32,526
0303623	2		100	XZMAEB1000LAE	35,549
0303601	1	come sopra,	30	ZZMBNB0300LAE	34,361
0303599	1	M 2 - F 2 - Ø 50 x 65	40	ZZMBNB0500LAE	38,723
0303600	1		50	ZZMBNB0400LAE	36,496
0303598	1		60	ZZMBNB0600LAE	40,765
0303597	1		70	ZZMBNB0700LAE	43,973
0303596	1		80	ZZMBNB0800LAE	45,680
0303595	1		100	ZZMBNB1000LAE	49,742
0303846	5	Tubo flessibile per acqua calda e fredda,	30	QZMFHZ0300LAE	5,723
0303845	5	treccia in acciaio zincato	40	QZMFHZ0400LAE	6,149
0303844	5	Raccordi in acciaio AVP zincato spirale	50	QZMFHZ0500LAE	6,542
0303843	5	rossa e blu	60	QZMFHZ0600LAE	6,923
0303842	5	F 1/2 - F 1/2 - Ø 14 x 20	70	QZMFHZ0700LAE	7,430
0303841	5		80	QZMFHZ0800LAE	7,823
0303840	5		100	QZMFHZ1000LAE	8,676
0303762	5	come sopra,	30	SZMGCG0300LAE	6,496
0303761	5	F 3/4 - F 3/4 - Ø 19 x 26	40	SZMGCG0400LAE	6,969
0303760	5		50	SZMGCG0500LAE	7,476
0303759	5		60	SZMGCG0600LAE	8,030
0303758	5		70	SZMGCG0700LAE	8,584
0303757	5		80	SZMGCG0800LAE	9,011
0303756	5		100	SZMGCG1000LAE	10,003
0303699	5	come sopra,	30	TZMFBG0300LAE	9,957
0303698	5	F 1 - F 1 - Ø 25 x 33	40	TZMFBG0400LAE	10,938
0303697	5		50	TZMFBG0500LAE	11,919
0303696	5		60	TZMFBG0600LAE	12,946
0303695	5		70	TZMFBG0700LAE	14,019
0303694	5		80	TZMFBG0800LAE	14,999
0303693	5		100	TZMFBG1000LAE	16,880
0303636	2	come sopra,	30	VZMFFG0300LAE	21,703
0303635	2	F 1 1/4 - F 1 1/4 - Ø 32 x 42	40	VZMFFG0400LAE	22,996
0303634	2		50	VZMFFG0500LAE	24,311
0303633	2		60	VZMFFG0600LAE	25,603
0303632	2		70	VZMFFG0700LAE	26,965
0303631	2		80	VZMFFG0800LAE	28,465
0303630	2		100	VZMFFG1000LAE	30,934
0303615	2	come sopra	30	XZMFGB0300LAE	24,449
0303614	2	F 1 1/2 - F 1 1/2 - Ø 40 x 53	40	XZMFGB0400LAE	26,065
0303613	2		50	XZMFGB0500LAE	27,646
0303612	2		60	XZMFGB0600LAE	29,192
0303611	2		70	XZMFGB0700LAE	31,073
0303610	2		80	XZMFGB0800LAE	32,688
0303609	2		100	XZMFGB1000LAE	35,723



TUBI FLESSIBILI					
SERIE ACFZ					
CODICE	MINIMO VENDITA	DESCRIZIONE	LUNGHEZZA CM.	CODICE FORNITORE	€
0303587	1	Tubo flessibile per acqua calda e	30	ZZMGAB0300LAE	35,815
0303586	1	fredda,	40	ZZMGAB0400LAE	37,949
0303585	1	treccia in acciaio zincato	50	ZZMGAB0500LAE	40,130
0303584	1	Raccordi in acciaio AVP zincato spirale	60	ZZMGAB0600LAE	42,184
0303583	1	rossa e blu	70	ZZMGAB0700LAE	45,380
0303582	1	F 2 - F 2 - Ø 50 x 65	80	ZZMGAB0800LAE	47,134
0303581	1		100	ZZMGAB1000LAE	51,149
TUBETTI IN RAME CROMATO					
0113431	20	Tubetti in rame cromato, con cartuccia	25	05060125CC	4,107
0114198	20	a 3 pezzi, flangia ricavata, raccordo a	30	05060130CC	4,361
0113540	20	compressione	35	05060135CC	4,615
0112883	10	gruppo 05	40	05060140CC	4,696
0112882	10	M 3/8 - F 3/8 - Ø 10	50	05060150CC	5,342
0112881	10		70	05060170CC	6,749
0112880	10		100	05060199CC	8,203
0112879	20	Tubetti in rame cromato, con cartuccia	25	05060225CC	4,188
0112878	20	a 3 pezzi, flangia ricavata, raccordo a	30	05060230CC	4,396
0112877	20	compressione	35	05060235CC	4,661
0112876	10	gruppo 05	40	05060240CC	4,742
0112875	10	M 3/8 - F 1/2 - Ø 10	50	05060250CC	5,388
0112874	10		70	05060270CC	6,796
0112873	10		100	05060299CC	8,249
0112858	20	Tubetti in rame cromato, con cartuccia	25	05060325CC	4,442
0112871	20	a 3 pezzi, flangia ricavata, raccordo a	30	05060330CC	4,696
0112884	20	compressione	35	05060335CC	4,915
0112869	10	gruppo 05	40	05060340CC	5,042
0112868	10	M 1/2 - F 3/8 - Ø 10	50	05060350CC	5,688
0112867	10		70	05060370CC	7,049
0112866	10		100	05060399CC	8,549
0112865	20	Tubetti in rame cromato, con cartuccia	25	05060425CC	4,488
0112864	20	a 3 pezzi, flangia ricavata, raccordo a	30	05060430CC	4,742
0112863	20	compressione	35	05060435CC	4,996
0112862	10	gruppo 05	40	05060440CC	5,088
0112861	10	M 1/2 - F 1/2 - Ø 10	50	05060450CC	5,723
0112860	10		70	05060470CC	7,142
0112859	10		100	05060499CC	8,584
0112897	20	Tubetti in rame cromato, con cartuccia	25	05070125CC	4,569
0112899	20	a 3 pezzi, M prolungato e rosetta	30	05070130CC	4,961
0112872	20	scorrevole in acciaio inox, flangia	35	05070135CC	5,169
0112910	10	ricavata, raccordo a compressione	40	05070140CC	5,296
0112909	10	gruppo 05	50	05070150CC	5,942
0112908	10	MPR 3/8 - F 3/8 - Ø 10	70	05070170CC	7,303
0112907	10		100	05070199CC	8,803



TUBETTI IN RAME CROMATO

CODICE	MINIMO VENDITA	DESCRIZIONE	LUNGHEZZA CM.	CODICE FORNITORE	€
0112906	20	Tubetti in rame cromato, con cartuccia	25	05070225CC	4,742
0112905	20	a 3 pezzi, M prolungato e rosetta	30	05070230CC	4,996
0112904	20	scorrevole in acciaio inox, flangia	35	05070235CC	5,261
0112903	10	ricavata, raccordo a compressione	40	05070240CC	5,342
0112902	10	gruppo 05	50	05070250CC	5,988
0112901	10	MPR 3/8 - F 1/2 - Ø 10	70	05070270CC	7,396
0112900	10		100	05070299CC	8,849
0112885	20	Tubetti in rame cromato, con cartuccia	25	05070325CC	5,261
0112898	20	a 3 pezzi, M prolungato e rosetta	30	05070330CC	5,469
0112912	20	scorrevole in acciaio inox, flangia	35	05070335CC	5,723
0112896	10	ricavata, raccordo a compressione	40	05070340CC	5,815
0112895	10	gruppo 05	50	05070350CC	6,449
0112894	10	MPR 1/2 - F 3/8 - Ø 10	70	05070370CC	7,857
0112893	10		100	05070399CC	9,311
0112892	20	Tubetti in rame cromato, con cartuccia	25	05070425CC	5,296
0112891	20	a 3 pezzi, M prolungato e rosetta	30	05070430CC	5,515
0112890	20	scorrevole in acciaio inox, flangia	35	05070435CC	5,769
0112889	10	ricavata, raccordo a compressione	40	05070440CC	5,896
0112888	10	gruppo 05	50	05070450CC	6,496
0112887	10	MPR 1/2 - F 1/2 - Ø 10	70	05070470CC	7,903
0112845	10		100	05070499CC	9,357
0114018°	10	Tubetto in rame ricotto e cromato dritto	Ø 10 x 100	05421000	5,988
0114017°	10	senza flangiatura	Ø 12 x 100	05421200	9,103
0114016	10	gruppo 05	Ø 14 x 100	05421400	9,957
0114061	50	Tubetti di rame cromato con flangia	25	05051725	2,261
0114020°	50	ricavata e dado	30	05051730	2,480
0114075°	50	gruppo 05	35	05051735	2,734
0114032°	10	F 3/8 Ø 10	40	05051740	2,861
0114031	10		50	05051750	3,507
0114030	10		70	05051770	4,915
0114029	10		100	05051799	6,369
0114028	50	Tubetti di rame cromato con flangia	25	05052125	2,307
0114027°	50	ricavata e dado	30	05052130	2,561
0114026°	50	gruppo 05	35	05052135	2,780
0114025°	10	F 1/2 Ø 10	40	05052140	2,907
0114024°	10		50	05052150	3,542
0114023	10		70	05052170	4,961
0114008°	10		100	05052199	6,415
0114021°	1	Rotolo di tubo rame ricotto pieghevole	Ø 10	05401000	34,499
0114034°	1	cromato	Ø 12	05401200	39,496
0114019	1	gruppo 05 rotolo lunghezza cm 500	Ø 14	05401400	45,184



SQUADRETTE CROMATE

CODICE	MINIMO VENDITA	DESCRIZIONE	MISURA	CODICE FORNITORE	€
0114015°	2	Squadretta in tubo di rame cromato completa di nipler	Ø 12	05422112	7,730
0114014	2	raccordi a compressione gruppo 05 tubo Ø 12 mm M 1/2 - F 1/2 squadra cm 20 x 25	Ø 14	05422114	8,549
0112828	10	Squadretta sottolavabo in tubo di rame cromato per tubo Ø 10 mm con rosetta scorrevole e cartuccia 3 pezzi, gruppo 05	MPR 1/2 RCC 3/8	05391700CC	4,753
0112823°	10		MPR 3/8 RCC 3/8	05392100CC	4,509
0112821	10	come sopra, SFILABILE 90°	MPR 1/2 RCC 3/8	05392115CC	6,230
0112820	10	come sopra, SNODO	MPR 1/2 RCC 3/8	05392125CC	6,923
0112911°	10	Squadretta sottolavabo in ottone cromato, con rosetta scorrevole per tubo Ø 10 mm, con cartuccia a 3 pezzi, gruppo 05 CON DADO BASSO	MPR 1/2 RCC 3/8	05142101CC	3,669
0112870°	10	come sopra, DADO ALTO	MPR 1/2 RCC 3/8	05142102CC	4,038
0112829°	10	come sopra, CON PROLUNGA E DADO BASSO	MPR 1/2 RCC 3/8	05152101CC	4,259
0112827	10	come sopra, DA TUBO DI OTTONE CON NIPPLEX E DADO BASSO	MPR 3/8 RCC 3/8	05391710CC	5,192
0112822°	10		MPR 1/2 RCC 3/8	05392110CC	5,073



SQUADRETTE CROMATE

CODICE	MINIMO VENDITA	DESCRIZIONE	MISURA	CODICE FORNITORE	€
0112825	10	Squadretta sottolavabo in ottone cromato, con rosetta scorrevole per tubo Ø 10 mm, con cartuccia a 3 pezzi, gruppo 05 IN OTTONE STAMPATO CON NIPPLEX E DADO BASSO	MPR 3/8 RCC 3/8	05391750CC	5,226
0112804°	10		MPR 1/2 RCC 3/8	05392150CC	5,010
0113619°	10	Curvetta a 90° con rosetta scorrevole in ottone cromato per doccia gruppo 85 M 1/2 - M 1/2	1/2	85620001	3,888

RUBINETTI SOTTOLAVABO

SERIE SAROS

0114050°	10	Rubinetti sottolavabo a vitone con filtro, rosetta scorrevole V 19 SENZA DADO	1/2 x 3/8	70872100	5,292
0114035	10	come sopra, V 20 SENZA DADO	1/2 x 1/2	70882100	5,734
0112818°	10	Rubinetti sottolavabo a vitone con filtro, rosetta scorrevole, V 23 CON DADO BASSO, con cartuccia 3 pezzi	1/2 x 3/8	70872101CC	5,793
0114048	10	come sopra, V 24 CON DADO BASSO, con ogiva in teflon	1/2 x 1/2	70882101	6,623
0112856°	10	come sopra, V 27 CON DADO ALTO, con cartuccia 3 pezzi	1/2 x 3/8	70872102CC	6,138
0112855°	10	come sopra, V 30 CON SNODO E DADO BASSO, con cartuccia 3 pezzi	1/2 x 3/8	70882111CC	6,858
0112854°	10	come sopra, V 31 CON SNODO E DADO ALTO, con cartuccia 3 pezzi	1/2 x 3/8	70882112CC	7,140

SERIE PARSEC

0114053°	10	Rubinetti sottolavabo a vitone senza filtro, rosetta scorrevole V 2 SENZA DADO	1/2 x 3/8	70802100	4,857
----------	----	--	-----------	----------	-------



RUBINETTI SOTTOLAVABO

SERIE PARSEC

CODICE	MINIMO VENDITA	DESCRIZIONE	MISURA	CODICE FORNITORE	€
0112807°	10	Rubinetto sottolavabo a vitone senza filtro, rosetta scorrevole V 7 CON DADO BASSO, con cartuccia 3 pezzi	1/2 x 3/8	70802101CC	5,492
0114051	10	come sopra, V 8 CON DADO BASSO, con ogiva in teflon	1/2 x 1/2	70812101	6,011
0112806°	10	Rubinetto sottolavabo a vitone con filtro, rosetta scorrevole V 12 CON DADO CONICO ALTO con cartuccia 3 pezzi	1/2 x 3/8	70802102CC	5,230
0112843°	10	come sopra, V 15 CON SNODO E DADO BASSO, con cartuccia 3 pezzi	1/2 x 3/8	70822101CC	7,442

SERIE SPHERALUX

0112852°	10	Rubinetto sottolavabo a vitone con filtro, rosetta scorrevole V 43 CON DADO ALTO con cartuccia 3 pezzi	1/2 x 3/8	70902102CC	6,451
0112850°	10	Rubinetto sottolavabo a sfera con filtro, rosetta scorrevole, serie Spheralux V 47 CON SNODO E DADO ALTO	1/2 - 3/4	70912112CC	7,297
0112851	10	Rubinetto sottolavabo a vitone con filtro, rosetta scorrevole V 46 CON SNODO E DADO BASSO con cartuccia 3 pezzi	1/2 x 3/8	70912111CC	7,203

RACCORDI A COMPRESIONE IN OTTONE CROMATO

0113487°	30	Raccordo femmina con dado a compressione per tubo rame, gruppo 05 con cartuccia a 3 pezzi	F 3/8 - RCC 3/8 Ø 10	05301710CC	1,846
0113472°	30		F 1/2 - RCC 3/8 Ø 10	05302110CC	2,111
0113693	30	come sopra, con ogiva in teflon	F 1/2 - RCO 3/8 Ø 12	05302112	2,042
0113680	30		F 3/8 - RCO 3/8 Ø 12	05301712	1,846
0113474°	30	Raccordo diritto con dadi a compressione per tubo rame, con cartuccia a 3 pezzi	RCC 3/8-RCC 3/8 Ø 10	05291710CC	2,503
0113695	30	come sopra, con ogiva in teflon	RCO 3/8-RCO 3/8 Ø 12	05291712	2,457
0113469°	30	Raccordo maschio con dado e cartuccia 3 pezzi	M 3/8-RCC 3/8 Ø 10	05321710CC	1,880
0113468°	30		M 1/2 RCC 3/8 - Ø 10	05322110CC	2,157
0113706	30	come sopra, con ogiva in teflon	M 3/8 - RCO 3/8 Ø 12	05321712	1,730
0113691°	30		M 1/2 RCO 3/8 Ø 12	05322112	2,111
0113690	20		M 1/2 RCO 1/2 Ø 14	05322114	2,538
0113471	20	Raccordo maschio prolungato con dado e rosetta scorrevole in acciaio inox, con cartuccia 3 pezzi	MPR 3/8-RCC 3/8 Ø 10	05311701CC	2,457
0113470°	20		MPR 1/2-RCC 3/8 Ø 10	05312101CC	2,688



RUBINETTI					
CODICE	MINIMO VENDITA	DESCRIZIONE	MISURA	CODICE FORNITORE	€
0112811°	10	Rubinetto per cassetta di scarico con tubetto in rame cromato da cm 20 x 25 e rosetta in acciaio inox	MPR 1/2 - F 1/2	70710025CC	10,603
0112810°	10		MPR 1/2 - F 3/8	70711025CC	10,569
0114055°	10	Rubinetto per cassetta di scarico	F 3/8 - M 3/8 F 3/8	70700100	4,257
0114012°	10	Rubinetto a squadra con rosetta in acciaio inox e maniglia a 6 punte inclinata a 45°, con valvola di non ritorno	M 1/2 - M 3/4	70292102	6,201
0185008	10	come sopra, senza valvola di non ritorno	M 1/2 - M 3/4	70292105	6,346
0114011°	10	Rubinetto a sfera in ottone cromato con maniglia a farfalla, per lavatrice	M 1/2 - M 3/4	70292127	5,884
0114010°	10	Rubinetto a sfera in ottone cromato con maniglia a farfalla e rosetta scorrevole	M 1/2 - M 3/4	70302127	6,075
0114009°	10	Rubinetto intermedio M 1/2 F 1/2 con attacco lavatrice M 3/4	M 1/2 - F 1/2 M 3/4	70312100	8,456
0114047°	10	Rubinetto con attacco lavatrice e distanziatore	3/4	70370000	12,380
0114013	10	Rubinetto con attacco lavatrice verticale	M 1/2 - M 3/4	70162100	20,734
0112830°	10	Rubinetto sottolavabo con attacco lavatrice, rosetta scorrevole e dado basso, cartuccia a tre pezzi	1/2 x 3/8 x 3/4	70402101CC	19,419
0112815°	10	come sopra, dado alto	1/2 x 3/8 x 3/4	70402102CC	19,104



ROSETTE					
CODICE	MINIMO VENDITA	DESCRIZIONE	MISURA	CODICE FORNITORE	€
0113467	1	Rosetta scorrevole in acciaio inox Ø 60 mm con foro esagonale, confezione da 10 pezzi	3/8	30011700CF	2,007
0113466°	1		1/2	30012100CF	1,938
0113465	1	Rosetta in acciaio inox Ø 60 mm con foro rotondo, confezione da 50 pezzi	3/8	30031700CF	9,034
0113464°	1		1/2	30032100CF	9,034
0113610	1		3/4	30032700CF	21,149
0113624	1		1	30033400CF	21,149
0113608	1	Rosetta in ottone cromato Ø 55 mm con foro rotondo, conf. 50 pezzi	3/8	30051700CF	24,276
0113607°	1		1/2	30052100CF	26,134
0113477	1	Rosetta a campana in acciaio inox Ø 55 mm, confezione da 50 pezzi	Ø 10	05260010CF	25,153
0113476	1		Ø 12	05260012CF	24,738
0113461	1		Ø 14	05260014CF	24,842
0114194	1	Rosetta scorrevole in acciaio inox Ø 60 mm, con alette, confezione da 50 pezzi	1/2	30152100CF	11,342
0113602	1	Rosone sagomato Ø 75 in ottone cromato. Confezione 50 pezzi	26	30090026CF	45,461
0113601°	1		30	30090030CF	45,461
0113600°	1		32	30090032CF	45,461
0114596°	100	Rosetta apribile in polipropilene Ø 60 di colore bianco	12 mm	67790212	0,173
0114559°	100		14 mm	67790214	0,173
0114560	100		16 mm	67790216	0,173



RACCORDI IN OTTONE					
0113816	10	Riduzione per rubinetti in ottone giallo	M 1/2 - F 3/8	55051700	0,923
0113829	10		M 3/4 - F 1/2	55052100	1,673
0113832°	50\	Raccordo diritto MM	3/8 x 3/8	55021700	1,511
0113831°	25		1/2 x 1/2	55022100	2,076
0113821°	20	Tappo in ottone giallo con vite e rosetta in acciaio inox Ø 55	M 1/2	55072100	2,538
0113530°	25	Ghiera girello con portagomma, finitura nichelata	3/4 - Ø 15	55271500	1,846
0113515	20		1 - Ø 20	55342000	3,403
0113843°	50	Prolunghe in ottone lucido cromato	10 MM	55062110	1,119
0113827°	50	M 1/2 - F 1/2	15 MM	55062115	1,280
0113826°	50		20 MM	55062120	1,488
0113825	25		25 MM	55062125	1,719
0113824°	25		30 MM	55062130	2,007
0113823	25		40 MM	55062140	2,434
0113822	25		50 MM	55062150	2,930



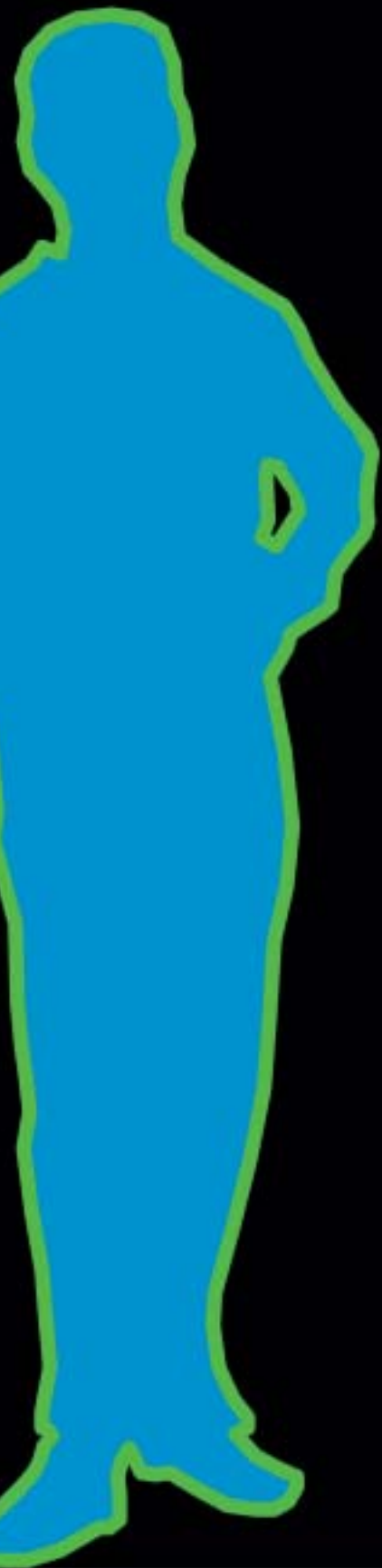
RACCORDI IN OTTONE					
CODICE	MINIMO VENDITA	DESCRIZIONE	MISURA	CODICE FORNITORE	€
0113820°	25	Curva 90° in ottone lucido cromato	M/F 3/8	55131700	3,980
0113819°	25		M/F 1/2	55132100	4,326
0113818	10		M/F 3/4	55132700	4,615
0113817	10		M/F 1	55133400	5,665
0113650	25	Curva FF 90 gradi in ottone lucido cromato	F/F 3/8	55151700	3,323
0113462°	25		F/F 1/2	55152100	3,346
0113681	10		F/F 3/4	55152700	3,461
0113539	10		F/F 1	55153400	5,388
0113538	25	Raccordo a tre vie in ottone lucido cromato	F 3/8	55171700	3,969
0113537°	25		F 1/2	55172100	4,211
0113536	10		F 3/4	55172700	4,419
0113535	10		F 1	55173400	6,288
0113534	25	Manicotto in ottone lucido cromato	F/F 3/8	55191700	2,573
0113533°	25		F/F 1/2	55192100	2,711
0113532	10		F/F 3/4	55192700	2,953
0113531	10		F/F 1	55193400	3,530
0113478°	30	Prolunga per squadretta sottolavabo, 10 mm	F 3/8 RCO 3/8 Ø10	05160000CC	2,826
0112958°	25	Dado riduzione in ottone cromato per adattare la piletta al sifone di misura diversa	F 1 1/4 - M 1	94164200	6,519
0112957	20		F 1 1/2 - M 1 1/4	94164800	11,076
ACCESSORI GAS					
0304149	1	Tubo per gas GPL a norma UNI CIG 7140, rotolo da 50 mt	Ø 8 x 13	80205000CF	93,196
0304148	1	Tubo per gas metano a norma UNI CIG 7140, rotolo da 50 mt	Ø 13 x 20	80215000CF	177,500
0114302°	10	Tubo flessibile per gas GPL	50	DZRGZR0500LAA	5,619
0114301	10	Ø 8 x 14, treccia in acciaio zincato, spirale gialla con levetta	60	DZRGZR0600LAA	5,803
0114300	10	e data scadenza	70	DZRGZR0700LAA	6,230
0114299	10	F - F - W 20 x 1 1/4	80	DZRGZR0800LAA	6,646
0114298	10	sinistro	100	DZRGZR1000LAA	7,038
0113653°	1	Minicentralina per gas GPL completa di regolatore di pressione da 4 kg, 2 tubi flessibili da mm 500 e 2 guarnizioni in gomma NBR	2 vie	80230250	60,046
0113705	1	Guarnizioni in gomma NBR per tubo flessibile gas, in confezione da 100 pezzi	17 x 11 x 2	80180300CF	12,461



MINUTERIA					
CODICE	MINIMO VENDITA	DESCRIZIONE	Ø TUBO X L MM X Ø ROSONE MM	CODICE FORNITORE	€
0113682	10	Tubo scarico in ottone cromato	200 MM	35012620	1,753
0113719°	10	LISCIO - Ø 26	250 MM	35012625	2,111
0113692°	10		300 MM	35012630	2,423
0113694	5		1000 MM	35012699	8,630
0113732	10	come sopra,	200 MM	35013020	2,226
0113731	10	LISCIO - Ø 30	250 MM	35013025	2,907
0113730°	10		300 MM	35013030	3,219
0113729	5		1000 MM	35013099	10,223
0113728	10	come sopra,	200 MM	35013220	2,111
0113727°	10	LISCIO - Ø 32	250 MM	35013225	2,549
0113726°	10		300 MM	35013230	3,023
0113725°	5		1000 MM	35013299	9,865
0113724	5	come sopra,	200 MM	35014020	3,899
0113723	5	LISCIO - Ø 40	250 MM	35014025	4,257
0113722	5		300 MM	35014030	4,811
0113707	1		1000 MM	35014099	18,542
0113720°	10	Tubo scarico in ottone cromato	200 MM	35022620	1,834
0113733°	10	CON FLANGIA - Ø 26	250 MM	35022625	2,146
0113718°	10		300 MM	35022630	2,423
0113717	10	come sopra,	200 MM	35023020	2,549
0113716	10	CON FLANGIA - Ø 30	250 MM	35023025	3,023
0113715	10		300 MM	35023030	3,299
0113714°	10	come sopra,	200 MM	35023220	2,111
0113713°	10	CON FLANGIA - Ø 32	250 MM	35023225	2,665
0113712°	10		300 MM	35023230	3,023
0113711	5	come sopra,	200 MM	35024020	4,096
0113710	5	CON FLANGIA - Ø 40	250 MM	35024025	4,499
0113709	5		300 MM	35024030	5,053
0113844	10	Tubo eccentrico	300 MM-Ø 26	35152630	8,988
0113857°	10		300 MM-Ø 30	35153030	9,230
0113870°	10		300 MM-Ø 32	35153230	9,230
0113864°	35	Tubo scarico Ø 30 con curva a 90°	150 x 250 MM	35050400	8,319
0113865	25	in ottone cromato	200 x 300 MM	35050200	10,903
0113862°	5	Tubo scarico Ø 30 con curva a 45°	Ø 30 x 250 MM	35060225	4,419
		in ottone cromato			
0113708	10	Tubo pieghevole in ottone cromato	Ø 26 x 250 MM	35032625	4,649
0113814	10		Ø 26 x 300 MM	35032630	5,053
0113897	10		Ø 30 x 250 MM	35033025	5,088
0113762	10		Ø 30 x 300 MM	35033030	5,769
0113868°	10		Ø 32 x 250 MM	35033225	5,296
0113867°	10		Ø 32 x 300 MM	35033230	6,011



MINUTERIA					
CODICE	MINIMO VENDITA	DESCRIZIONE	MISURA	CODICE FORNITORE	€
0113866°	10	Tubo Ø 26 con flangia e dado da 1"1/4	Ø 26 x 200 MM	35042620	3,934
0113851°	10	Tubo scarico con curva a 90° in ottone cromato	Ø 26 x 55 MM	35161026	2,123
0113850	10		Ø 30 x 55 MM	35161030	2,446
0113849°	10		Ø 32 x 60 MM	35161032	2,584
0113848	5		Ø 40 x 70 MM	35161040	3,738
0113847°	5	Tubo con attacco lavatrice in ottone cromato	Ø 26 x 200 MM	35200026	12,923
0113846°	5		Ø 32 x 200MM	35200032	13,661
0113507	10	Rubinetti a galleggiante, asta tonda	3/8	65041700	8,042
0113506°	10	5 coppie	1/2	65042100	8,192
0113509°	1	Rubinetti a galleggiante, asta piatta	3/4	65012700	10,765
0113508°	1	5 coppie	1	65013400	15,842
0113505	1		1 1/4	65074200	40,811
0113504	1		1 1/2	65074800	50,457
0113503	1		2	65076000	68,734
0113488	10	Rubinetti a galleggiante, silenzioso	3/8	65091700	8,111
0113501°	10	regolabile con sede e tubo in plastica	1/2	65092100	8,803
0113494°	10	Rubinetti a galleggiante, con sede inox e	3/8	65131700	7,649
0113493	10	tubo in plastica. Collaudato a: 9 ATM	1/2	65132100	8,538
0113491°	5	Sfera in plastica tonda con attacco	Ø 120	65160001	3,080
0113490	1	scorrevole per asta piatta	Ø 180	65160002	5,226
0113492	10	Sfera in plastica piatta con filetto per	Ø 120	65150000	1,003
		attacco asta tonda			
0114041°	20	Valvola di sicurezza in ottone cromato	MF 1/2	75042100	5,273
		per scaldabagno			



OTER[®]

OTER-FIX [®]

tecniche di fissaggio

AQUAOTER[®]

raccordi

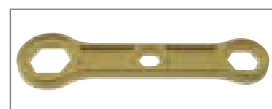


TAPPI E RIDUZIONI PER RADIATORI						
CODICE	MINIMO VENDITA	DESCRIZIONE	MISURA	CODICE FORNITORE	U.M.	€
0066757°	25	100-B5-42 - Blister per radiatori in alluminio/acciaio , con valvolino art. 145	1 x 3/8 Ø 42	0100B2381450000	NR	6,547
0066753°	25		1 x 1/2 Ø 42	0100B2121450000	NR	7,142
0066758°	25	100-B9-42 - Blister per radiatori in alluminio/acciaio con valvolino art. 149	1 x 3/8 Ø 42	0100B2381490000	NR	6,547
0066754°	25		1 x 1/2 Ø 42	0100B2121490000	NR	6,547
0066767°	25	100-B5-48 - Blister per radiatori in ghisa , con valvolino art. 145	1 x 3/8 Ø 48	0100B8381450000	NR	7,142
0066765°	25		1 x 1/2 Ø 48	0100B8121450000	NR	7,589
0066768°	25	100-B9-48 - Blister per radiatori in ghisa , con valvolino art. 149	1 x 3/8 Ø 48	0100B8381490000	NR	6,994
0066766°	25		1 x 1/2 Ø 48	0100B8121490000	NR	6,994
0066763°	15	100-B5-56 - Blister per radiatori in acciaio , con valvolino art. 145	1 1/4 x 3/8 Ø 56	0100B7381450000	NR	15,773
0066761	15		1 1/4 x 1/2 Ø 56	0100B7121450000	NR	16,369
0066764°	15	100-B9-56 - Blister per radiatori in acciaio , con valvolino art. 149	1 1/4 x 3/8 Ø 56	0100B7381490000	NR	15,773
0066762°	15		1 1/4 x 1/2 Ø 56	0100B7121490000	NR	15,773
0066863	100	100 Z	1 x 1/8 Dx Ø 48	0100Z8100018D	NR	0,883
0066861	100	Riduzione zincata DESTRA , per radiatore	1 x 1/4 Dx Ø 48	0100Z8100014D	NR	0,883
0066867°	100	Materiale: acciaio CB 4 FF KD EN119-74, filettatura: UNI -ISO 228/1 CL.B	1 x 3/8 Dx Ø 48	0100Z8100038D	NR	0,883
0066859°	100		1 x 1/2 Dx Ø 48	0100Z8100012D	NR	0,883
0066865	100		1 x 3/4 Dx Ø 48	0100Z8100034D	NR	1,478
0066851	50		1 1/4 x 1/4 Dx Ø 56	0100Z7114014D	NR	1,680
0066855	50		1 1/4 x 3/8 Dx Ø 56	0100Z7114038D	NR	1,680
0066849°	50		1 1/4 x 1/2 Dx Ø 56	0100Z7114012D	NR	1,680
0066853	50		1 1/4 x 3/4 Dx Ø 56	0100Z7114034D	NR	1,929
0066857	50		1 1/4 x 1 Dx Ø 56	0100Z7114100D	NR	2,034
0066864	100	100 Z	1 x 1/8 Sx Ø 48	0100Z8100018S	NR	0,883
0066862	100	Riduzione zincata SINISTRA , per radiatore	1 x 1/4 Sx Ø 48	0100Z8100014S	NR	0,883
0066868°	100	Materiale: acciaio CB 4 FF KD EN119-74, filettatura: UNI -ISO 228/1 CL.B	1 x 3/8 Sx Ø 48	0100Z8100038S	NR	0,883
0066860°	100		1 x 1/2 Sx Ø 48	0100Z8100012S	NR	0,883
0066866	100		1 x 3/4 Sx Ø 48	0100Z8100034S	NR	1,478
0066852°	50		1 1/4 x 1/4 Sx Ø 56	0100Z7114014S	NR	1,680
0066856°	50		1 1/4 x 3/8 Sx Ø 56	0100Z7114038S	NR	1,680
0066850°	50		1 1/4 x 1/2 Sx Ø 56	0100Z7114012S	NR	1,680
0066854	50		1 1/4 x 3/4 Sx Ø 56	0100Z7114034S	NR	1,929
0066858	50		1 1/4 x 1 Sx Ø 56	0100Z7114100S	NR	2,034
0066776	100	100 V	1 x 1/8 Dx Ø 42	0100V2100018D	NR	1,114
0066774°	100	Riduzione verniciata DESTRA , per radiatore.	1 x 1/4 Dx Ø 42	0100V2100014D	NR	1,114
0066780°	100	Materiale: acciaio CB 4 FF KD EN119-74, filettatura: UNI -ISO 228/1 CL.B	1 x 3/8 Dx Ø 42	0100V2100038D	NR	1,114
0066772°	100	Verniciatura: RAL 9010 su base zincata - SP.	1 x 1/2 Dx Ø 42	0100V2100012D	NR	1,114
0066778	100	60/90 micron.	1 x 3/4 Dx Ø 42	0100V2100034D	NR	1,997
0066816	100		1 x 1/8 Dx Ø 48	0100V8100018D	NR	1,135
0066814	100		1 x 1/4 Dx Ø 48	0100V8100014D	NR	1,135
0066820°	100		1 x 3/8 Dx Ø 48	0100V8100038D	NR	1,135
0066812°	100		1 x 1/2 Dx Ø 48	0100V8100012D	NR	1,135
0066818	100		1 x 3/4 Dx Ø 48	0100V8100034D	NR	2,054
0066777	100	100 V	1 x 1/8 Sx Ø 42	0100V2100018S	NR	1,114
0066775°	100	Riduzione verniciata SINISTRA , per radiatore.	1 x 1/4 Sx Ø 42	0100V2100014S	NR	1,114
0066781°	100	Materiale: acciaio CB 4 FF KD EN119-74, filettatura: UNI -ISO 228/1 CL.B	1 x 3/8 Sx Ø 42	0100V2100038S	NR	1,114
0066773°	100	Verniciatura: RAL 9010 su base zincata - SP.	1 x 1/2 Sx Ø 42	0100V2100012S	NR	1,114
0066779	100	60/90 micron.	1 x 3/4 Sx Ø 42	0100V2100034S	NR	1,997
0066817	100		1 x 1/8 Sx Ø 48	0100V8100018S	NR	1,135
0066815	100		1 x 1/4 Sx Ø 48	0100V8100014S	NR	1,135
0066821°	100		1 x 3/8 Sx Ø 48	0100V8100038S	NR	1,135
0066813°	100		1 x 1/2 Sx Ø 48	0100V8100012S	NR	1,135
0066819	100		1 x 3/4 Sx Ø 48	0100V8100034S	NR	2,054



TAPPI E RIDUZIONI PER RADIATORI

CODICE	MINIMO VENDITA	DESCRIZIONE	MISURA	CODICE FORNITORE	U.M.	€
0066786	100	100 V-G	1 x 1/8 Dx Ø 42	0100V210018GD	NR	1,302
0066784°	100	Riduzione verniciata con incavo e guarnizione EPDM montata DESTRA , per radiatore.	1 x 1/4 Dx Ø 42	0100V210014GD	NR	1,302
0066790°	100	Materiale: acciaio CB 4 FF KD EN119-74,	1 x 3/8 Dx Ø 42	0100V210038GD	NR	1,302
0066782°	100	filettatura: UNI -ISO 228/1 CL.B. Verniciatura:	1 x 1/2 Dx Ø 42	0100V210012GD	NR	1,302
0066788	100	RAL 9010 su base zincata - SP. 60/90 micron.	1 x 3/4 Dx Ø 42	0100V210034GD	NR	2,050
0066826	100		1 x 1/8 Dx Ø 48	0100V810018GD	NR	1,313
0066824°	100		1 x 1/4 Dx Ø 48	0100V810014GD	NR	1,313
0066830	100		1 x 3/8 Dx Ø 48	0100V810038GD	NR	1,313
0066822°	100		1 x 1/2 Dx Ø 48	0100V810012GD	NR	1,313
0066828	100		1 x 3/4 Dx Ø 48	0100V810034GD	NR	2,090
0066806	50		1 1/4 x 1/4 Dx Ø 56	0100V711414GD	NR	2,955
0066810°	50		1 1/4 x 3/8 Dx Ø 56	0100V711438GD	NR	2,955
0066804°	50		1 1/4 x 1/2 Dx Ø 56	0100V711412GD	NR	2,955
0066808	50		1 1/4 x 3/4 Dx Ø 56	0100V711434GD	NR	3,379
0066802	50		1 1/4 x 1 Dx Ø 56	0100V711410GD	NR	3,574
0066787	100	100 V-G	1 x 1/8 Sx Ø 42	0100V210018GS	NR	1,302
0066785°	100	Riduzione verniciata con incavo e guarnizione EPDM montata SINISTRA , per radiatore.	1 x 1/4 Sx Ø 42	0100V210014GS	NR	1,302
0066791°	100	Materiale: acciaio CB 4 FF KD EN119-74,	1 x 3/8 Sx Ø 42	0100V210038GS	NR	1,302
0066783°	100	filettatura: UNI -ISO 228/1 CL.B. Verniciatura:	1 x 1/2 Sx Ø 42	0100V210012GS	NR	1,302
0066789	100	RAL 9010 su base zincata - SP. 60/90 micron.	1 x 3/4 Sx Ø 42	0100V210034GS	NR	2,050
0066827	100		1 x 1/8 Sx Ø 48	0100V810018GS	NR	1,313
0066825	100		1 x 1/4 Sx Ø 48	0100V810014GS	NR	1,313
0066831	100		1 x 3/8 Sx Ø 48	0100V810038GS	NR	1,313
0066823°	100		1 x 1/2 Sx Ø 48	0100V810012GS	NR	1,313
0066829	100		1 x 3/4 Sx Ø 48	0100V810034GS	NR	2,090
0066807	50	100 V-G - Riduzione verniciata con incavo e guarnizione EPDM montata SINISTRA , per radiatore. Materiale: acciaio CB 4 FF KD EN119-74, filettatura: UNI -ISO 228/1 CL.B.	1 1/4 x 1/4 Sx Ø 56	0100V711414GS	NR	2,955
0066811°	50		1 1/4 x 3/8 Sx Ø 56	0100V711438GS	NR	2,955
0066805°	50		1 1/4 x 1/2 Sx Ø 56	0100V711412GS	NR	2,955
0066809	50	Verniciatura: RAL 9010 su base zincata - SP. 60/90 micron.	1 1/4 x 3/4 Sx Ø 56	0100V711434GS	NR	3,379
0066803	50		1 1/4 x 1 Sx Ø 56	0100V711410GS	NR	3,574
0066888°	100	111 Z - Tappo cieco zincato DESTRO , materiale:	1 Dx Ø 48	0111Z810000D	NR	0,786
0066886	50	acciaio CB 4 FF KD EN119-74, filettatura: UNI-ISO 228/1 CL. B	1 1/4 Dx Ø 56	0111Z7114000D	NR	1,559
0066889°	100	111 Z - Tappo cieco zincato SINISTRO , materiale:	1 Sx Ø 48	0111Z810000S	NR	0,786
0066887	50	acciaio CB 4 FF KD EN119-74, filettatura: UNI-ISO 228/1 CL. B	1 1/4 Sx Ø 56	0111Z7114000S	NR	1,559
0066870°	100	111 V - Tappo per radiatore verniciato DESTRO .	1 Dx	0111V210000D	NR	1,034
0066878°	100	Materiale: acciaio CB 4 FF KD EN119-74, filettatura: UNI -ISO 228/1 CL.B	1 Dx Ø 48	0111V810000D	NR	1,046
0066874	50	Verniciatura: RAL 9010 su base zincata - SP. 60/90 micron.	1 1/4 Dx Ø 56	0111V7114000D	NR	2,018
0066871°	100	111 V - come sopra, SINISTRO	1 Sx Ø 42	0111V210000S	NR	1,034
0066879°	100		1 Sx Ø 48	0111V810000S	NR	1,046
0066875	50		1 1/4 Sx Ø 56	0111V7114000S	NR	2,018
0066872°	100	111 V-G - Tappo cieco verniciato con incavo e guarnizione in EPDM montata DESTRO . Materiale:	1 Dx Ø 42	0111V210000GD	NR	1,226
0066880	100	acciaio CB 4 FF KD EN119-74, filettatura: UNI -	1 Dx Ø 48	0111V810000GD	NR	1,297
0066876°	50	ISO 228/1 CL.B. Verniciatura: RAL 9010 su base zincata - SP. 60/90 micron.	1 1/4 Dx Ø 56	0111V711400GD	NR	2,821
0066873°	100	111 V-G - come sopra, SINISTRO	1 Sx Ø 42	0111V210000GS	NR	1,226
0066881	100		1 Sx Ø 48	0111V810000GS	NR	1,297
0066877°	50		1 1/4 Sx Ø 56	0111V711400GS	NR	2,821



TAPPI E RIDUZIONI PER RADIATORI							
CODICE	MINIMO VENDITA	DESCRIZIONE	MISURA	CODICE FORNITORE	U.M.	€	
0066869°	100	111-C - Tappo cieco cromato	1/2 D _x Ø 24	0111C7012000D	NR	1,372	
0066890°	10	115 - Chiave in nylon per tappi e riduzioni verniciate	1 - 1/2 - 1 1/4	0115P00000000	NR	9,287	
0066891°	100	122-N - Nipple in acciaio DESTRO/SINISTRO per radiatore, nero zincato	1	0122N01000000	NR	0,759	
0066892	500		1	0122N0100000C	NR	0,576	
0066893°	100		1 1/4	0122N01140000	NR	0,897	
0066894	400		1 1/4	0122N0114000C	NR	0,712	
0066895	100	122-Z - Nipple zincato	1	0122Z01000000	NR	0,965	
0066896	100		1 1/4	0122Z01140000	NR	1,059	
0066903	1000	133-E.A. - Guarnizioni esente amianto	1/2 Ø 27-2,0 mm	0133E70120000	NR	0,171	
0066902	1000		3/4 Ø 34-2,0 mm	0133E40340000	NR	0,237	
0066900	1000		1 Ø 42-1,0 mm	0133E21000001	NR	0,237	
0066901	1000		1 Ø 42-2,0 mm	0133E21000002	NR	0,237	
0066905	1000		1 Ø 48-2,0 mm	0133E81000000	NR	0,280	
0066904	1000		1 1/4 Ø 56-2,0 mm	0133E71140000	NR	0,410	
0066906°	1000	133 - Guarnizioni in EPDM per radiatori in alluminio	1 Ø 42-1,5 mm	0133S21000000	NR	0,215	
0066907°	1000		1 Ø 42-2,5 mm	0133S21000002	NR	0,215	
0066911°	1000		come sopra, per radiatori in ghisa	1 Ø 48-2,5 mm	0133S81000000	NR	0,280
0066910	1000		come sopra, per radiatori in acciaio	1 1/4 Ø 56-2,5 mm	0133S71140000	NR	0,322
0066914°	100	145 - Valvola di sfogo aria		0145C00140000	NR	1,908	
0066915°	100			0145C00380000	NR	2,327	
0066913°	75			0145C00120000	NR	3,242	
0066927	100	151 - Chiavetta in nylon		0151N00000000	NR	0,337	
RACCORDI IN ACCIAIO ZINCATO							
0066936	100	240-Z - Manicotto ridotto F.F. zincato, materiale: acciaio CB 4 FF KD EN119-74, filettatura: UNI-ISO 228/1 CL. B	1/4 x 1/8	0240Z00140180	NR	1,072	
0066941	100		3/8 x 1/8	0240Z00380180	NR	1,072	
0066940	250		3/8 x 1/4	0240Z00380140	NR	0,912	
0066934	100		1/2 x 1/8	0240Z00120180	NR	1,252	
0066933	250		1/2 x 1/4	0240Z00120140	NR	1,207	
0066935	250		1/2 x 3/8	0240Z00120380	NR	0,992	
0066938	250		3/4 x 1/4	0240Z00340140	NR	1,686	
0066939	250		3/4 x 3/8	0240Z00340380	NR	1,734	
0066937	250		3/4 x 1/2	0240Z00340120	NR	1,533	
0066944	100		1 x 3/8	0240Z01000380	NR	2,958	
0066942	100		1 x 1/2	0240Z01000120	NR	2,896	
0066943	100		1 x 3/4	0240Z01000340	NR	2,736	
0066945	50		1 1/4 x 1	0240Z01141000	NR	9,727	



RACCORDI IN ACCIAIO ZINCATO

CODICE	MINIMO VENDITA	DESCRIZIONE	MISURA	CODICE FORNITORE	U.M.	€
0066949	100	241-Z - Riduzione con vite M.F. zincata, materiale: acciaio CB 4 FF KD EN119-74, filettatura: UNI-ISO 228/1 CL. B	1/4 x 1/8	0241Z00140180	NR	0,634
0066955	100		3/8 x 1/8	0241Z00380180	NR	0,723
0066954°	250		3/8 x 1/4	0241Z00380140	NR	0,542
0066947	100		1/2 x 1/8	0241Z00120180	NR	1,037
0066946°	250		1/2 x 1/4	0241Z00120140	NR	0,610
0066948°	250		1/2 x 3/8	0241Z00120380	NR	0,587
0066952	100		3/4 x 1/8	0241Z00340180	NR	1,288
0066951	100		3/4 x 1/4	0241Z00340140	NR	0,995
0066953°	250		3/4 x 3/8	0241Z00340380	NR	0,858
0066950°	250		3/4 x 1/2	0241Z00340120	NR	0,836
0066957	100		1 x 1/4	0241Z01000140	NR	1,898
0066959	100		1 x 3/8	0241Z01000380	NR	1,853
0066956°	100		1 x 1/2	0241Z01000120	NR	1,850
0066958°	100		1 x 3/4	0241Z01000340	NR	1,803
0066967	50		1 1/4 x 1/4	0241Z01140140	NR	4,182
0066969	50		1 1/4 x 3/8	0241Z01140380	NR	4,182
0066966	50		1 1/4 x 1/2	0241Z01140120	NR	4,182
0066968	50		1 1/4 x 3/4	0241Z01140340	NR	4,182
0066970°	50		1 1/4 x 1	0241Z01141000	NR	4,182
0066961	50		1 1/2 x 1/4	0241Z01120140	NR	6,111
0066963	50		1 1/2 x 3/8	0241Z01120380	NR	6,111
0066960	50		1 1/2 x 1/2	0241Z01120120	NR	6,111
0066962	50		1 1/2 x 3/4	0241Z01120340	NR	6,111
0066964	50		1 1/2 x 1	0241Z01121000	NR	6,111
0066965	50		1 1/2 x 1 1/4	0241Z01121140	NR	6,111
0066973	50		2 x 3/8	0241Z02000380	NR	8,901
0066971	50		2 x 1/2	0241Z02000120	NR	8,901
0066972	50	2 x 3/4	0241Z02000340	NR	8,901	
0066974	50	2 x 1	0241Z02001000	NR	9,042	
0066976	50	2 x 1 1/4	0241Z02001140	NR	10,116	
0066975	50	2 x 1 1/2	0241Z02001120	NR	10,116	
0066980	100	245-Z - Riduzione con vite M. zincata, materiale: acciaio CB 4 FF KD EN119-74, filettatura: UNI-ISO 228/1 CL. B	1/4 x 1/8	0245Z00140180	NR	1,038
0066986	100		3/8 x 1/8	0245Z00380180	NR	1,220
0066985°	250		3/8 x 1/4	0245Z00380140	NR	0,688
0066978	100		1/2 x 1/8	0245Z00120180	NR	1,543
0066977	250		1/2 x 1/4	0245Z00120140	NR	1,040
0066979°	250		1/2 x 3/8	0245Z00120380	NR	0,836
0066983	100		3/4 x 1/8	0245Z00340180	NR	2,308
0066982	100		3/4 x 1/4	0245Z00340140	NR	1,744
0066984°	250		3/4 x 3/8	0245Z00340380	NR	1,536
0066981°	250		3/4 x 1/2	0245Z00340120	NR	1,421
0066988	100		1 x 1/4	0245Z01000140	NR	3,276
0066990	100		1 x 3/8	0245Z01000380	NR	3,119
0066987	100		1 x 1/2	0245Z01000120	NR	2,698
0066989°	100		1 x 3/4	0245Z01000340	NR	2,678
0066997	50		1 1/4 x 1/4	0245Z01140140	NR	5,810
0066999	50		1 1/4 x 3/8	0245Z01140380	NR	5,810
0066996	50		1 1/4 x 1/2	0245Z01140120	NR	5,810
0066998	50		1 1/4 x 3/4	0245Z01140340	NR	6,021
0067000°	50		1 1/4 x 1	0245Z01141000	NR	6,021
0066993	50		1 1/2 x 3/8	0245Z01120380	NR	7,877
0066991	50		1 1/2 x 1/2	0245Z01120120	NR	7,877



RACCORDI IN ACCIAIO ZINCATO						
CODICE	MINIMO VENDITA	DESCRIZIONE	MISURA	CODICE FORNITORE	U.M.	€
0066992	50	245-Z - Riduzione con vite M. zincata, materiale: acciaio CB 4 FF KD EN119-74, filettatura: UNI-ISO 228/1 CL. B	1 1/2 x 3/4	0245Z01120340	NR	7,877
0066994	50		1 1/2 x 1	0245Z01121000	NR	7,877
0066995	50		1 1/2 x 1 1/4	0245Z01121140	NR	8,305
0067003	50		2 x 3/8	0245Z02000380	NR	12,544
0067001	50		2 x 1/2	0245Z02000120	NR	12,544
0067002	50		2 x 3/4	0245Z02000340	NR	12,544
0067004	50	246-Z - Manicotto ridotto M.F. zincato, (prolunga ridotta) materiale: acciaio CB 4 FF KD EN119-74, filettatura: UNI-ISO 228/1 CL. B	2 x 1	0245Z02001000	NR	12,544
0067006	50		2 x 1 1/4	0245Z02001140	NR	11,854
0067005	50		2 x 1 1/2	0245Z02001120	NR	11,854
0067020	100		1/8 x 1/4 x 15	0246Z01814150	NR	1,368
0067021	100		1/8 x 3/8 x 15	0246Z01838150	NR	1,368
0067018	100	280-Z - Vite doppia zincata, materiale: acciaio CB 4 FF KD EN119-74, filettatura: UNI-ISO 228/1 CL. B	1/4 x 3/8 x 10	0246Z01438100	NR	0,935
0067019	100		1/4 x 3/8 x 15	0246Z01438150	NR	0,912
0067017	100		1/4 x 1/2 x 15	0246Z01412150	NR	1,185
0067026°	250		3/8 x 1/2 x 10	0246Z03812100	NR	0,638
0067027°	250		3/8 x 1/2 x 15	0246Z03812150	NR	0,683
0067028	250		3/8 x 1/2 x 20	0246Z03812200	NR	0,798
0067029	250		3/8 x 3/4 x 15	0246Z03834150	NR	1,661
0067025	100		3/8 x 1 x 15	0246Z03810150	NR	3,124
0067013°	250		1/2 x 3/4 x 10	0246Z01234100	NR	1,072
0067014°	250		1/2 x 3/4 x 15	0246Z01234150	NR	1,208
0067015	250	1/2 x 3/4 x 20	0246Z01234200	NR	1,254	
0067011	100	1/2 x 1 x 15	0246Z01210150	NR	3,011	
0067012	100	1/2 x 1 x 20	0246Z01210200	NR	3,329	
0067022°	100	3/4 x 1 x 15	0246Z03410150	NR	2,281	
0067023	100	3/4 x 1 x 20	0246Z03410200	NR	2,531	
0067010	50	1 x 1 1/4 x 20	0246Z01114200	NR	7,071	
0067083	100	290-Z - Tappo maschio con dado quadro zincato, materiale: acciaio CB 4 FF KD EN119-74, filettatura conica: UNI 339 ISO/R7	1/8	0280Z00180000	NR	0,920
0067082°	250		1/4	0280Z00140000	NR	0,586
0067085°	250		3/8	0280Z00380000	NR	0,632
0067081°	250		1/2	0280Z00120000	NR	0,693
0067084°	250		3/4	0280Z00340000	NR	1,070
0067086°	100		1	0280Z01000000	NR	2,259
0067088°	50		1 1/4	0280Z01140000	NR	5,128
0067087°	50		1 1/2	0280Z01120000	NR	7,409
0067089	50		2	0280Z02000000	NR	12,217
0067091°	100		292-Z - Tappo maschio esagonale zincato, materiale: acciaio CB 4 FF KD EN119-74, filettatura: UNI-ISO 228/1 CL. B	1/4	0290Z00140000	NR
0067093°	250	3/8		0290Z00380000	NR	0,533
0067090°	250	1/2		0290Z00120000	NR	0,603
0067092°	100	3/4		0290Z00340000	NR	0,906
0067094°	100	1		0290Z01000000	NR	1,486
0067097	100	292-Z - Tappo maschio esagonale zincato, materiale: acciaio CB 4 FF KD EN119-74, filettatura: UNI-ISO 228/1 CL. B	1/8	0292Z00180000	NR	0,696
0067096°	250		1/4	0292Z00140000	NR	0,452
0067099°	250		3/8	0292Z00380000	NR	0,494
0067095°	250		1/2	0292Z00120000	NR	0,542
0067098°	100		3/4	0292Z00340000	NR	0,813
0067100°	100		1	0292Z01000000	NR	1,581
0067102°	50		1 1/4	0292Z01140000	NR	3,882
0067101	50		1 1/2	0292Z01120000	NR	4,946
0067103	50		2	0292Z02000000	NR	8,399



RACCORDI IN ACCIAIO ZINCATO						
CODICE	MINIMO VENDITA	DESCRIZIONE	MISURA	CODICE FORNITORE	U.M.	€
0067106	100	300-Z - Tappo femmina zincato, materiale: acciaio CB 4 FF KD EN119-74, filettatura: UNI-ISO 228/1 CL. B	1/8	0300Z00180000	NR	0,629
0067105	250		1/4	0300Z00140000	NR	0,555
0067108°	250		3/8	0300Z00380000	NR	0,568
0067104°	250		1/2	0300Z00120000	NR	0,593
0067107°	250		3/4	0300Z00340000	NR	0,910
0067109°	100		1	0300Z01000000	NR	2,257
0067111	50		1 1/4	0300Z01140000	NR	4,988
0067110	50		1 1/2	0300Z01120000	NR	7,438



0067114	100	310-Z - Controdado zincato, materiale: acciaio CB 4 FF KD EN119-74, filettatura: UNI-ISO 228/1 CL. B	1/8	0310Z00180000	NR	0,507
0067113	250		1/4	0310Z00140000	NR	0,532
0067116	250		3/8	0310Z00380000	NR	0,578
0067112	250		1/2	0310Z00120000	NR	0,808
0067115	250		3/4	0310Z00340000	NR	1,227
0067117	100		1	0310Z01000000	NR	2,039
0067119	50		1 1/4	0310Z01140000	NR	2,652
0067118	50		1 1/2	0310Z01120000	NR	4,442



0067223	100	529-Z - Manicotto M.F. zincato (prolunga), materiale: acciaio CB 4 FF KD EN119-74, filettatura: UNI-ISO 228/1 CL. B	1/4 x 15	0529Z00140150	NR	0,971
0067232°	250		3/8 x 10	0529Z00380100	NR	0,494
0067233°	250		3/8 x 15	0529Z00380150	NR	0,517
0067234°	250		3/8 x 20	0529Z00380200	NR	0,586
0067235	250		3/8 x 25	0529Z00380250	NR	0,814
0067236	250		3/8 x 30	0529Z00380300	NR	0,901
0067237	100		3/8 x 35	0529Z00380350	NR	1,661
0067238	100		3/8 x 40	0529Z00380400	NR	1,760
0067239	100		3/8 x 50	0529Z00380500	NR	2,052
0067215°	250		1/2 x 10	0529Z00120100	NR	0,494
0067216°	250		1/2 x 15	0529Z00120150	NR	0,517
0067217°	250		1/2 x 20	0529Z00120200	NR	0,586
0067218°	250		1/2 x 25	0529Z00120250	NR	0,814
0067219°	250		1/2 x 30	0529Z00120300	NR	0,901
0067220	100		1/2 x 35	0529Z00120350	NR	1,661
0067221°	100		1/2 x 40	0529Z00120400	NR	1,760
0067222°	100		1/2 x 50	0529Z00120500	NR	2,052
0067224°	250		3/4 x 10	0529Z00340100	NR	0,995
0067225°	250		3/4 x 15	0529Z00340150	NR	1,085
0067226°	250		3/4 x 20	0529Z00340200	NR	1,197
0067227	100		3/4 x 25	0529Z00340250	NR	1,446
0067228°	100		3/4 x 30	0529Z00340300	NR	1,694
0067229	100		3/4 x 35	0529Z00340350	NR	2,957
0067230	100		3/4 x 40	0529Z00340400	NR	3,162
0067231	100		3/4 x 50	0529Z00340500	NR	3,524
0067240°	50		1 x 15	0529Z01000150	NR	2,663
0067241°	50		1 x 20	0529Z01000200	NR	3,100
0067242	50		1 x 25	0529Z01000250	NR	3,613
0067243	50	1 x 30	0529Z01000300	NR	3,862	
0067244	50	1 x 40	0529Z01000400	NR	5,128	
0067245	50	1 x 50	0529Z01000500	NR	5,490	
0067246	50	1 1/4 x 20	0529Z01140200	NR	6,843	



RACCORDI IN ACCIAIO ZINCATO						
CODICE	MINIMO VENDITA	DESCRIZIONE	MISURA	CODICE FORNITORE	U.M.	€
0067248	100	531-Z - Vite semplice zincata, materiale: acciaio CB 4 FF KD EN119-74, filettatura: UNI-ISO 228/1 CL. B	1/4	0531Z00140000	NR	0,512
0067250°	250		3/8	0531Z00380000	NR	0,590
0067247°	250		1/2	0531Z00120000	NR	0,602
0067249°	250		3/4	0531Z00340000	NR	0,933
0067251°	100		1	0531Z01000000	NR	1,603
0067253°	10		1 1/4	0531Z01140000	NR	2,454
0067252°	10		1 1/2	0531Z01120000	NR	3,044
0067254	10		2	0531Z02000000	NR	5,890



MANICOTTI NERI E ZINCATI						
0067034	250	268-N - Manicotto nero, dimensione: DIN 2986, filettatura: UNI 228, materiale: tubo saldato ST. 37	1/8	0268N00180000	NR	0,594
0067032	250		1/4	0268N00140000	NR	0,594
0067039°	250		3/8	0268N00380000	NR	0,609
0067030°	250		1/2	0268N00120000	NR	0,804
0067036°	100		3/4	0268N00340000	NR	0,951
0067041°	100		1	0268N01000000	NR	1,318
0067047°	10		1 1/4	0268N01140000	NR	2,195
0067044°	10		1 1/2	0268N01120000	NR	2,676
0067050°	10		2	0268N02000000	NR	3,658
0067053°	10		2 1/2	0268N02120000	NR	6,048
0067056°	6		3	0268N03000000	NR	7,665
0067060°	6		4	0268N04000000	NR	14,856
0067063	2		5	0268N05000000	NR	25,589
0067065	2		6	0268N06000000	NR	50,616



0067069	250	268-Z - Manicotto zincato, dimensione: DIN 2986, filettatura: UNI 228, materiale: tubo saldato ST. 37	1/8	0268Z00180000	NR	0,712
0067068	250		1/4	0268Z00140000	NR	0,712
0067071	250		3/8	0268Z00380000	NR	0,753
0067067°	250		1/2	0268Z00120000	NR	0,944
0067070°	100		3/4	0268Z00340000	NR	1,187
0067072	100		1	0268Z01000000	NR	1,658
0067074	10		1 1/4	0268Z01140000	NR	2,688
0067073	10		1 1/2	0268Z01120000	NR	3,168
0067075	10		2	0268Z02000000	NR	4,464
0067076	10		2 1/2	0268Z02120000	NR	7,519
0067077	6		3	0268Z03000000	NR	9,591
0067078	6		4	0268Z04000000	NR	17,455
0067079	2		5	0268Z05000000	NR	32,535
0067080	2		6	0268Z06000000	NR	61,222



0067035	500	268-M - Mezzo manicotto pesante nero, dimensione: DIN 2986, filettatura: UNI 228, materiale: tubo saldato ST. 37	1/8	0268N0018000M	NR	0,558
0067033	500		1/4	0268N0014000M	NR	0,558
0067040	500		3/8	0268N0038000M	NR	0,608
0067031	500		1/2	0268N0012000M	NR	0,728
0067037	250		3/4	0268N0034000M	NR	1,029
0067042	200		1	0268N0100000M	NR	1,408
0067048	100		1 1/4	0268N0114000M	NR	2,150
0067045	100		1 1/2	0268N0112000M	NR	2,609
0067051	50		2	0268N0200000M	NR	3,657
0067054	25		2 1/2	0268N0212000M	NR	5,765
0067057	25		3	0268N0300000M	NR	6,956
0067061	20		4	0268N0400000M	NR	13,466



MANICOTTI NERI E ZINCATI

CODICE	MINIMO VENDITA	DESCRIZIONE	MISURA	CODICE FORNITORE	U.M.	€
0067038	100	268-P - Manicotto pesante nero, dimensione: DIN 2986, filettatura: UNI 228, materiale: tubo saldato ST. 37	3/4	0268N0034000P	NR	1,454
0067043	100		1	0268N0100000P	NR	2,083
0067049	10		1 1/4	0268N0114000P	NR	2,860
0067046	10		1 1/2	0268N0112000P	NR	3,487
0067052	10		2	0268N0200000P	NR	5,043
0067055	10		2 1/2	0268N0212000P	NR	7,652
0067058	6		3	0268N0300000P	NR	9,208
0067059	6		3 1/2	0268N0312000P	NR	17,362
0067062	6		4	0268N0400000P	NR	18,917
0067064	2		5	0268N0500000P	NR	34,976
0067066	2	6	0268N0600000P	NR	54,421	

VITI DI PROLUNGAMENTO E TRONCHETTI

CODICE	MINIMO VENDITA	DESCRIZIONE	MISURA	CODICE FORNITORE	U.M.	€
0067387	20	630-Z - Vite di prolungamento zincata, Materiale: tubo UNI 8863: 1987 - filettatura: UNI 228. Dal 3/8 al " il tubo è Serie Leggera. Dal 2.1/2 al 6 il tubo è Serie Media.	3/8 x 50	0630Z00380500	NR	1,176
0067388°	20		3/8 x 60	0630Z00380600	NR	1,220
0067389	20		3/8 x 70	0630Z00380700	NR	1,316
0067390°	20		3/8 x 80	0630Z00380800	NR	1,387
0067391°	20		3/8 x 100	0630Z00381000	NR	1,551
0067392	20		3/8 x 120	0630Z00381200	NR	1,763
0067393	20		3/8 x 150	0630Z00381500	NR	1,998
0067394	20		3/8 x 200	0630Z00382000	NR	2,280
0067395	20		3/8 x 250	0630Z00382500	NR	3,337
0067396	20		3/8 x 300	0630Z00383000	NR	3,737
0067397	10		3/8 x 400	0630Z00384000	NR	4,817
0067398	10		3/8 x 500	0630Z00385000	NR	6,603
0067355°	20		1/2 x 50	0630Z00120500	NR	1,061
0067356°	20		1/2 x 60	0630Z00120600	NR	1,107
0067357	20		1/2 x 70	0630Z00120700	NR	1,199
0067358°	20		1/2 x 80	0630Z00120800	NR	1,245
0067359°	20		1/2 x 100	0630Z00121000	NR	1,362
0067360°	20		1/2 x 120	0630Z00121200	NR	1,547
0067361°	20		1/2 x 150	0630Z00121500	NR	1,775
0067362°	20		1/2 x 200	0630Z00122000	NR	2,170
0067363°	20	1/2 x 250	0630Z00122500	NR	3,068	
0067364°	20	1/2 x 300	0630Z00123000	NR	3,484	
0067365°	10	1/2 x 400	0630Z00124000	NR	4,316	
0067366°	10	1/2 x 500	0630Z00125000	NR	5,352	
0067454°	5	1/2 x 1000	0630Z01210000	NR	11,907	
0067456°	3	1/2 x 2000	0630Z01220000	NR	25,036	
0067371°	20	3/4 x 50	0630Z00340500	NR	1,222	
0067372°	20	3/4 x 60	0630Z00340600	NR	1,292	
0067373°	20	3/4 x 70	0630Z00340700	NR	1,360	
0067374°	20	3/4 x 80	0630Z00340800	NR	1,430	
0067375°	20	3/4 x 100	0630Z00341000	NR	1,615	
0067376°	20	3/4 x 120	0630Z00341200	NR	1,823	
0067377°	20	3/4 x 150	0630Z00341500	NR	2,053	
0067378°	10	3/4 x 200	0630Z00342000	NR	2,653	
0067379°	10	3/4 x 250	0630Z00342500	NR	3,391	
0067380°	10	3/4 x 300	0630Z00343000	NR	4,107	
0067381°	10	3/4 x 400	0630Z00344000	NR	5,400	
0067382°	10	3/4 x 500	0630Z00345000	NR	6,553	



VITI DI PROLUNGAMENTO E TRONCHETTI

CODICE	MINIMO VENDITA	DESCRIZIONE	MISURA	CODICE FORNITORE	U.M.	€
0067403°	20	630-Z - Vite di prolungamento zincata,	1 x 50	0630Z01000500	NR	1,615
0067404°	20	Materiale: tubo UNI 8863: 1987 - filettatura:	1 x 60	0630Z01000600	NR	1,753
0067405°	20	UNI 228. Dal 3/8 al " il tubo è Serie Leggera.	1 x 70	0630Z01000700	NR	1,938
0067406°	20	Dal 2.1/2 al 6 il tubo è Serie Media.	1 x 80	0630Z01000800	NR	2,030
0067407°	20		1 x 100	0630Z01001000	NR	2,284
0067408°	20		1 x 120	0630Z01001200	NR	2,653
0067409°	20		1 x 150	0630Z01001500	NR	2,954
0067410°	10		1 x 200	0630Z01002000	NR	3,714
0067411°	10		1 x 250	0630Z01002500	NR	5,030
0067412°	10		1 x 300	0630Z01003000	NR	5,861
0067413	10		1 x 400	0630Z01004000	NR	7,638
0067414°	10		1 x 500	0630Z01005000	NR	9,414
0067419°	5		1 x 1000	0630Z01010000	NR	20,468
0067438	20		1 1/4 x 50	0630Z01140500	NR	2,186
0067439	20		1 1/4 x 60	0630Z01140600	NR	2,327
0067440	20		1 1/4 x 70	0630Z01140700	NR	2,491
0067441°	20		1 1/4 x 80	0630Z01140800	NR	2,585
0067442°	20		1 1/4 x 100	0630Z01141000	NR	2,820
0067443°	20		1 1/4 x 120	0630Z01141200	NR	3,266
0067444°	20		1 1/4 x 150	0630Z01141500	NR	3,854
0067445°	10		1 1/4 x 200	0630Z01142000	NR	4,840
0067446°	10		1 1/4 x 250	0630Z01142500	NR	6,298
0067447°	10		1 1/4 x 300	0630Z01143000	NR	7,216
0067448	5		1 1/4 x 400	0630Z01144000	NR	9,706
0067449°	5		1 1/4 x 500	0630Z01145000	NR	12,737
0067422	10		1 1/2 x 50	0630Z01120500	NR	2,585
0067423	10		1 1/2 x 60	0630Z01120600	NR	2,699
0067424	10		1 1/2 x 70	0630Z01120700	NR	2,838
0067425°	10		1 1/2 x 80	0630Z01120800	NR	3,022
0067426°	10		1 1/2 x 100	0630Z01121000	NR	3,299
0067427°	10		1 1/2 x 120	0630Z01121200	NR	3,922
0067428°	10		1 1/2 x 150	0630Z01121500	NR	4,315
0067429°	10		1 1/2 x 200	0630Z01122000	NR	5,354
0067430°	10		1 1/2 x 250	0630Z01122500	NR	7,730
0067431°	10		1 1/2 x 300	0630Z01123000	NR	8,768
0067432	5		1 1/2 x 400	0630Z01124000	NR	10,706
0067433	5		1 1/2 x 500	0630Z01125000	NR	15,622
0067457	10		2 x 50	0630Z02000500	NR	3,253
0067458	10		2 x 60	0630Z02000600	NR	3,518
0067459	10		2 x 70	0630Z02000700	NR	3,727
0067460	10		2 x 80	0630Z02000800	NR	3,933
0067461°	10		2 x 100	0630Z02001000	NR	4,395
0067462	10		2 x 120	0630Z02001200	NR	5,537
0067463°	10		2 x 150	0630Z02001500	NR	5,769
0067464°	5		2 x 200	0630Z02002000	NR	7,522
0067465°	5		2 x 250	0630Z02002500	NR	9,483
0067466°	5		2 x 300	0630Z02003000	NR	11,387
0067467	5		2 x 400	0630Z02004000	NR	15,170
0067468°	5		2 x 500	0630Z02005000	NR	19,359



VITI DI PROLUNGAMENTO E TRONCHETTI

CODICE	MINIMO VENDITA	DESCRIZIONE	MISURA	CODICE FORNITORE	U.M.	€
0067476	5	630-Z - Vite di prolungamento zincata, Materiale: tubo UNI 8863: 1987 - filettatura: UNI 228. Dal 3/8 al " il tubo è Serie Leggera. Dal 2.1/2 al 6 il tubo è Serie Media.	2 1/2 x 80	0630Z02120800	NR	7,338
0067477°	5		2 1/2 x 100	0630Z02121000	NR	7,844
0067478	5		2 1/2 x 120	0630Z02121200	NR	8,768
0067479°	5		2 1/2 x 150	0630Z02121500	NR	9,483
0067480°	5		2 1/2 x 200	0630Z02122000	NR	11,421
0067481°	5		2 1/2 x 250	0630Z02122500	NR	13,340
0067482	5		2 1/2 x 300	0630Z02123000	NR	15,218
0067484	5		2 1/2 x 500	0630Z02125000	NR	27,574
0067489	5		3 x 80	0630Z03000800	NR	9,022
0067490°	5		3 x 100	0630Z03001000	NR	9,840
0067491	5		3 x 120	0630Z03001200	NR	10,926
0067492°	5		3 x 150	0630Z03001500	NR	12,140
0067493°	5		3 x 200	0630Z03002000	NR	14,835
0067494	5		3 x 250	0630Z03002500	NR	17,527
0067495	5		3 x 300	0630Z03003000	NR	20,224
0067497	3		3 x 500	0630Z03005000	NR	36,643
0067511	4	650-N - Tronchetto nero, Materiale: tubo UNI 8863: 1987 filettatura: UNI 228. Dal 3/8 al 2 il tubo è Serie Leggera. Dal 2.1/2 al 6" il tubo è Serie Media.	4 x 100	0630Z04001000	NR	16,590
0067512	4		4 x 120	0630Z04001200	NR	17,859
0067513	4		4 x 150	0630Z04001500	NR	19,612
0067514°	4		4 x 200	0630Z04002000	NR	23,210
0067515	4		4 x 250	0630Z04002500	NR	26,812
0067516	4		4 x 300	0630Z04003000	NR	30,920
0067518	3		4 x 500	0630Z04005000	NR	51,457
0067596	20		3/8 x 50	0650N00380500	NR	0,945
0067597	20		3/8 x 80	0650N00380800	NR	1,039
0067598	20		3/8 x 100	0650N00381000	NR	1,061
0067599	20		3/8 x 130	0650N00381300	NR	1,360
0067600	20		3/8 x 150	0650N00381500	NR	1,430
0067601	20		3/8 x 180	0650N00381800	NR	1,615
0067602	20		3/8 x 200	0650N00382000	NR	1,799
0067603	20		3/8 x 250	0650N00382500	NR	2,238
0067604	20		3/8 x 300	0650N00383000	NR	2,423
0067578	20	1/2 x 50	0650N00120500	NR	0,853	
0067579	20	1/2 x 80	0650N00120800	NR	0,945	
0067580°	20	1/2 x 100	0650N00121000	NR	0,993	
0067581	20	1/2 x 130	0650N00121300	NR	1,246	
0067582	20	1/2 x 150	0650N00121500	NR	1,338	
0067583	20	1/2 x 180	0650N00121800	NR	1,546	
0067584	20	1/2 x 200	0650N00122000	NR	1,592	
0067585	20	1/2 x 250	0650N00122500	NR	2,076	
0067586	20	1/2 x 300	0650N00123000	NR	2,376	
0067587	20	3/4 x 50	0650N00340500	NR	1,061	
0067588	20	3/4 x 80	0650N00340800	NR	1,176	
0067589°	20	3/4 x 100	0650N00341000	NR	1,200	
0067590	20	3/4 x 130	0650N00341300	NR	1,500	
0067591	20	3/4 x 150	0650N00341500	NR	1,546	
0067592	10	3/4 x 180	0650N00341800	NR	1,869	
0067593	10	3/4 x 200	0650N00342000	NR	1,938	
0067594	10	3/4 x 250	0650N00342500	NR	2,376	
0067595	10	3/4 x 300	0650N00343000	NR	2,723	





VITI DI PROLUNGAMENTO E TRONCHETTI

CODICE	MINIMO VENDITA	DESCRIZIONE	MISURA	CODICE FORNITORE	U.M.	€
0067605	20	650-N - Tronchetto nero,	1 x 50	0650N01000500	NR	1,360
0067606	20	Materiale: tubo UNI 8863: 1987	1 x 80	0650N01000800	NR	1,615
0067607°	20	filettatura: UNI 228.	1 x 100	0650N01001000	NR	1,707
0067608	20	Dal 3/8 al 2 il tubo è Serie Leggera.	1 x 130	0650N01001300	NR	2,122
0067609	20	Dal 2.1/2 al 6" il tubo è Serie Media.	1 x 150	0650N01001500	NR	2,238
0067610	10		1 x 180	0650N01001800	NR	2,677
0067611	10		1 x 200	0650N01002000	NR	2,814
0067612	10		1 x 250	0650N01002500	NR	3,391
0067613	10		1 x 300	0650N01003000	NR	3,922
0067623	20		1 1/4 x 50	0650N01140500	NR	1,869
0067624	20		1 1/4 x 80	0650N01140800	NR	2,100
0067625°	20		1 1/4 x 100	0650N01141000	NR	2,280
0067626	20		1 1/4 x 130	0650N01141300	NR	2,792
0067627°	20		1 1/4 x 150	0650N01141500	NR	2,969
0067628	20		1 1/4 x 180	0650N01141800	NR	3,345
0067629	10		1 1/4 x 200	0650N01142000	NR	3,505
0067630	10		1 1/4 x 250	0650N01142500	NR	4,678
0067631	10		1 1/4 x 300	0650N01143000	NR	5,306
0067614	10		1 1/2 x 50	0650N01120500	NR	1,938
0067615	10		1 1/2 x 80	0650N01120800	NR	2,376
0067616°	10		1 1/2 x 100	0650N01121000	NR	2,585
0067617	10		1 1/2 x 130	0650N01121300	NR	3,230
0067618°	10		1 1/2 x 150	0650N01121500	NR	3,533
0067619	10		1 1/2 x 180	0650N01121800	NR	3,969
0067620°	10		1 1/2 x 200	0650N01122000	NR	4,316
0067621	10		1 1/2 x 250	0650N01122500	NR	5,319
0067622	10		1 1/2 x 300	0650N01123000	NR	6,299
0067632	10		2 x 50	0650N02000500	NR	2,539
0067633	10		2 x 80	0650N02000800	NR	3,022
0067634°	10		2 x 100	0650N02001000	NR	3,161
0067635	10		2 x 130	0650N02001300	NR	4,107
0067636°	10		2 x 150	0650N02001500	NR	4,384
0067637	5		2 x 180	0650N02001800	NR	5,468
0067638°	5		2 x 200	0650N02002000	NR	5,837
0067639	5		2 x 250	0650N02002500	NR	6,862
0067640	5		2 x 300	0650N02003000	NR	8,046
0067641	5		2 1/2 x 80	0650N02120800	NR	5,284
0067642°	5		2 1/2 x 100	0650N02121000	NR	5,735
0067643	5		2 1/2 x 130	0650N02121300	NR	6,599
0067644°	5		2 1/2 x 150	0650N02121500	NR	6,868
0067645	5		2 1/2 x 180	0650N02121800	NR	7,845
0067646°	5		2 1/2 x 200	0650N02122000	NR	8,240
0067647	5		2 1/2 x 250	0650N02122500	NR	9,645
0067648	5		2 1/2 x 300	0650N02123000	NR	11,004
0067649	5		3 x 80	0650N03000800	NR	6,553
0067650°	5		3 x 100	0650N03001000	NR	6,784
0067651	5		3 x 130	0650N03001300	NR	8,169
0067652°	5		3 x 150	0650N03001500	NR	8,676
0067653	5		3 x 180	0650N03001800	NR	9,807
0067654°	5		3 x 200	0650N03002000	NR	10,453
0067655	5		3 x 250	0650N03002500	NR	12,322
0067656	5		3 x 300	0650N03003000	NR	13,822
0067660°	4		4 x 150	0650N04001500	NR	13,591

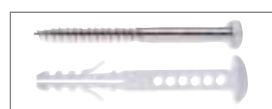


RACCORDI A SALDARE RICAVATI DA TUBO						
CODICE	MINIMO VENDITA	DESCRIZIONE	Ø ESTERNO	CODICE FORNITORE	U.M.	€
0067835	200	750/90 - Curva a saldare Dima 3-90	21,3	0751N9021000S	NR	3,908
0067836°	300	Ricavata da tubo F.M.ST 37.0	26,9	0750N90260000	NR	1,816
0067837°	100	(norma UNI 7929:1979)	33,7	0750N90330000	NR	1,980
0067838°	100	norme ISO Tc 5 - DIN 260	42,4	0750N90420000	NR	2,326
0067839°	100		48,3	0750N90480000	NR	2,757
0067840°	50		60,3	0750N90600000	NR	3,959
0067842°	25		76,1	0750N90760000	NR	6,371
0067843°	4		88,9	0750N90880000	NR	8,929
0067844	4		108	0750N91010000	NR	13,341
0067846°	4		114,3	0750N91140000	NR	15,837
0067848°	3		139,7	0750N91390000	NR	29,295
0067850°	2		168,3	0750N91680000	NR	48,627
0067852	1		219,1	0750N92190000	NR	104,500
0067853	1		273	0750N92730000	NR	227,900
0067854	1		323,9	0750N93230000	NR	347,700
0067855	200	760 - Fondello bombato,	26,9	0760N00270000	NR	0,824
0067856°	200	materiale: FE360 UNI 3419 : 1982,	33,7	0760N00330000	NR	0,871
0067857°	100	dimensioni: EN 10253	42,4	0760N00420000	NR	0,963
0067858°	100		48,3	0760N00480000	NR	1,076
0067860°	100		6,3	0760N00600000	NR	1,395
0067862°	50		70	0760N00760000	NR	1,924
0067863°	50		88,9	0760N00880000	NR	2,314
0067864	25		101,6	0760N01010000	NR	4,537
0067866°	25		114,3	0760N01140000	NR	5,270
0067868°	20		139,7	0760N01390000	NR	7,813
0067870°	10		168,3	0760N01680000	NR	12,694
0067872°	5		219,1	0760N02190000	NR	18,329
0067874	1		273	0760N02730000	NR	28,114
0067875	1		323,9	0760N03230000	NR	39,250



FLANGE						
CODICE	MINIMO VENDITA	DESCRIZIONE	DN	CODICE FORNITORE	U.M.	€
0068507	1	2254 - Flangia filettata PN 16	15	2254N00150000	NR	12,543
0068508	1		20	2254N00200000	NR	14,053
0068509	1		25	2254N00250000	NR	15,117
0068510	1		32	2254N00320000	NR	16,821
0068511°	1		40	2254N00400000	NR	17,711
0068512°	1		50	2254N00500000	NR	20,093
0068513°	1		65	2254N00650000	NR	24,757
0068514°	1		80	2254N00800000	NR	29,849
0068515°	1		100	2254N01000000	NR	35,635
0068516	1		125	2254N01250000	NR	52,225
0068517	1		150	2254N01500000	NR	74,931
0068544	1	2278 - Flangia piana PN 16	15	2278N00150000	NR	6,605
0068545	1		20	2278N00200000	NR	7,369
0068546°	1		25	2278N00250000	NR	9,479
0068547	1		32	2278N00320000	NR	9,989
0068548°	1		40	2278N00400000	NR	10,826
0068549°	1		50	2278N00500000	NR	12,063
0068550°	1		65	2278N00650000	NR	13,883
0068551°	1		80	2278N00800000	NR	17,613
0068552°	1		100	2278N01000000	NR	21,015
0068553°	1		125	2278N01250000	NR	28,421
0068554°	1		150	2278N01500000	NR	34,681





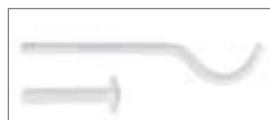
TECNICHE DI FISSAGGIO: SANITARI							
CODICE	MINIMO VENDITA	DESCRIZIONE	MISURA MM	CODICE FORNITORE	U.M.	€	
0067168°	10	419 - Coppia di mensole lavabo verniciate bianche	340	0419V03400000	CP	19,368	
0067169°	10		460	0419V04600000	CP	21,616	
0067170°	50	420 - Fissasanitario zincato	M 8 x 90	0420Z00080900	CP	1,454	
0067171°	50		M 10 x 120	0420Z00101200	CP	1,969	
0067172	50		M 10 x 140	0420Z00101400	CP	2,551	
0067173	50	430-Z - Fissalavabo zincato	M 8 x 90	0430Z00080900	CP	1,320	
0067174°	50		M 10 x 120	0430Z00101200	CP	1,809	
0067175°	50		M 10 x 140	0430Z00101400	CP	2,234	
0067176°	25		M 10 x 180	0430Z00101800	CP	3,031	
0067177	25		M 10 x 220	0430Z00102200	CP	4,441	
0256760	50	430-I - Fissalavabo con perno e dado in inox AISI 304	M 8 x 90	0430I00080900	CP	3,487	
0256761	50		M 10 x 120	0430I00101200	CP	6,406	
0256762	50	431 - Fissalavabo zincato con tassello specifico per i mattoni forati	M 10 x 130	0431Z00101300	CP	3,984	
0067178°	50	440 - Zappetta fissascaldabagno	M 8 x 70	0440Z00080700	CP	0,869	
0067179°	50		M 10 x 80	0440Z00100800	CP	1,117	
0067180°	50		M 10 x 100	0440Z00101000	CP	1,453	
0067183°	50	460-0 - Vite di fissaggio in ottone per vasi e bidet (4 pezzi per busta)	M6 x 76	046000000000	ST	4,633	
0067184°	50		M6 x 90	046000090000	ST	4,633	
0067181°	50	460-I - Vite di fissaggio in acciaio inox per vasi e bidet (4 pezzi per busta)	M6 x 76	0460I0000000	ST	4,640	
0067182	50		M6 x 90	0460I0090000	ST	4,640	
0067185	50	470-0 - Vite di fissaggio in ottone nichelato	M6 x 76	047000000000	ST	3,623	
0067186°	25	480-N - Fissa water e bidet laterale in nylon, composto da 2 perni 6 x 55, 2 tasselli 10 x 50, 2 staffe in nylon, 2 tappi cromati coprivite in ABS, 2 tappi sottovite bianco in ABS 2 viti autofilettanti 5 x 45 inox	M 6 x 55	0480N0000000	CP	5,699	
0067188°	1	490 - Sospeso per sanitari modello "BASE" , smontato, interasse 160/180/200/230	-	0490Z0000000	NR	25,595	
0257339	1		come sopra, montato	160	0490Z01600000	NR	40,654
0067189	1			180	0490Z01800000	NR	40,654
0257340	1			200	0490Z02000000	NR	40,654
0067190	1			230	0490Z02300000	NR	40,654

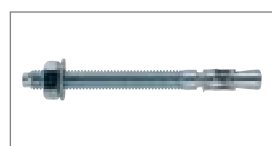


TECNICHE DI FISSAGGIO: SANITARI						
CODICE	MINIMO VENDITA	DESCRIZIONE	MISURA MM	CODICE FORNITORE	U.M.	€
0257352	1	495-MT - Supporto per lavabi mod. "TICINO"	-	0495Z000000MT	NR	127,200
0067192°	1	496 WC - Sospeso per sanitari modello "RENO" sistema brevettato per WC	-	0496VRENOWC000	NR	44,642
0067191°	1	496 BIDET - Sospeso per sanitari modello "RENO" sistema brevettato per bidet	-	0496VRENOBIDET	NR	44,642
0257355	1	496-03 - Supporto cassetta WC	-	0496Z00000003	NR	104,000



TECNICHE DI FISSAGGIO: RADIATORI						
0067120°	5	402-V - Piedino verniciato	110 ÷ 160	0402V000000000	CP	64,352
0067122	5	403-V - Copripiedino verniciato	-	0403V000000000	CP	28,321
0067124°	25	404-V - Coppia di mensole telescopiche verniciate bianche per radiatori in ghisa	200	0404V020000000	CP	5,100
0067125°	25		230	0404V023000000	CP	5,388
0067126°	25		260	0404V026000000	CP	5,832
0067127°	25	404-Z - come sopra, mensola zincata	200	0404Z020000000	CP	4,114
0067128°	25		230	0404Z023000000	CP	4,351
0067129°	25		260	0404Z026000000	CP	4,890
0067130°	25	406-V - Coppia di mensole telescopiche verniciate bianche per radiatori tubolari Ø 60	175	0406V017500000	CP	4,984
0067131°	25		195	0406V019500000	CP	5,152
0067132°	25		250	0406V025000000	CP	5,702
0067136°	25	408-V - Coppia di mensole telescopiche per radiatori tubolari Ø 53	200	0408V020000000	CP	5,005
0067137°	25		220	0408V022000000	CP	5,288
0191432	25		270	0408V027000000	CP	7,480
0067140	25	410-V - Coppia di mensole telescopiche verniciate bianche per radiatori tubolari Ø 60.	200	0410V020000000	CP	5,005
0067141	25		220	0410V022000000	CP	5,288
0256747	25		270	0410V027000000	CP	7,480
0067148°	50	414-V - Coppia di mensole telescopiche verniciate bianche per radiatore in alluminio	170	0414V000000000	CP	2,929
0067152°	50	415-V - Coppia di mensole telescopiche verniciate bianche per radiatore in alluminio	170	0415V000000000	CP	3,123
0067154	50		220	0415V022000000	CP	3,727
0067149°	50	414-V-S - Coppia di mensole telescopiche verniciate bianche schiacciate per radiatori in alluminio	170	0414V00000000S	CP	3,316
0067153°	50	415-V-S - Coppia di mensole telescopiche schiacciate verniciate bianche per radiatore in alluminio	170	0415V00000000S	CP	3,553
0067155	50		220	0415V02200000S	CP	4,329





TECNICHE DI FISSAGGIO: RADIATORI

CODICE	MINIMO VENDITA	DESCRIZIONE	MISURA MM	CODICE FORNITORE	U.M.	€	
0067199	100	501 - Mensole piatte zincate per radiatore, disponibile con flangia da 1	190	0501Z1190000P	NR	0,897	
0067200	100		230	0501Z1230000P	NR	1,139	
0067201°	100		260	0501Z1260000P	NR	1,265	
0067202	100		290	0501Z1290000P	NR	1,431	
0067203	100		come sopra, con flangia da 1 1/4	190	0501Z4190000P	NR	0,897
0067204	100		230	0501Z4230000P	NR	1,139	
0067205	100	260	0501Z4260000P	NR	1,265		
0067206	100	290	0501Z4290000P	NR	1,431		
0067207°	100	503 - Mensole zincate per radiatore in alluminio con flangia da 1	180	0503Z11800000	NR	0,679	
0067208°	100		220	0503Z12200000	NR	0,823	
0067209	100	come sopra, con flangia da 1 1/4	180	0503Z41800000	NR	0,679	
0067210	100	220	0503Z42200000	NR	0,823		

TECNICHE DI FISSAGGIO: TASSELLI

0256735	100	5200 - Tasselli di fissaggio	∅ 6 x 30	5200N0600	NR	0,053
0256736	100		∅ 8 x 40	5200N0800	NR	0,053
0256737	100		∅ 10 x 60	5200N1000	NR	0,072
0256738	100		∅ 12 x 60	5200N1200	NR	0,129
0256739	100		∅ 14 x 80	5200N1400	NR	0,171
0256721	100	5030 - Tassello in acciaio	8 x 75 x M 8	5030Z0875	NR	1,277
0256722	100		8 x 90 x M 8	5030Z0890	NR	1,379
0256723	50		10 x 70 x M 10	5030Z1070	NR	1,991
0256724	50		10 x 90 x M 10	5030Z1090	NR	2,046
0256725	50		10 x 120 x M 10	5030Z1012	NR	2,606
0256726	25		12 x 110 x M 12	5030Z1211	NR	2,780
0256727	200	5040 - Tassello DROP in acciaio	8 x 25 x M 6	5040Z0600	NR	0,711
0256728	100		10 x 30 x M 8	5040Z0800	NR	0,711
0256729	100		12 x 40 x M 10	5040Z1000	NR	0,990
0256730	50		15 x 50 x M 12	5040Z1200	NR	1,643
0256731	300	5100 - Tassello in ottone	8 x 25 x M 6	510000600	NR	0,456
0256732	300		10 x 30 x M 8	510000800	NR	0,673
0256733	100		12 x 35 x M 10	510001000	NR	0,923
0256734	100		15 x 50 x M 12	510001200	NR	1,926

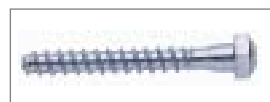
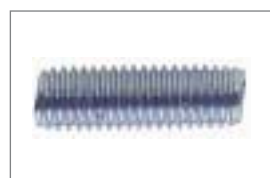
TECNICHE DI FISSAGGIO: MODULI COMPONENTI

0068271°	50	900 - Profilato in acciaio zincato sendzimir in barre da 2 metri con asole da mm 23 x 10,5. (Foro centrale da 12). Interasse 35, e tacchettatura	30 x 15 x 1,5	0900Z0030015C	NR	11,979
0068273°	50		32 x 20 x 2,5	0900Z0032020C	NR	20,289
0068275°	50	come sopra, da 3 metri con asole da mm 25 x 13	41 x 41 x 2,5	0900Z0041041C	NR	50,502
0068280°	100	902-01 - Piastra di congiunzione due asole a 90°, per profilato 30 x 15 e 32 x 20	60 x 60 x 25	0902Z00000001	NR	2,019
0256840	50	903-01 - Piastra di congiunzione due fori a 90° per profilato 41 x 41	60 x 40 x 42	0903Z00000001	NR	2,433

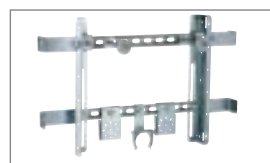
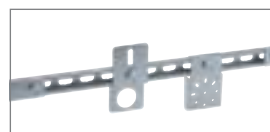
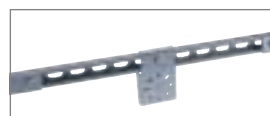
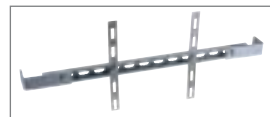


TECNICHE DI FISSAGGIO: MODULI COMPONENTI						
CODICE	MINIMO VENDITA	DESCRIZIONE	MISURA MM	CODICE FORNITORE	U.M.	€
0068283°	100	902-02 - Piastra di congiunzione due asole a 135°, per profilato 30 x 15 e 32 x 20	60 x 60 x 25	0902Z00000002	NR	2,345
0256841	50	903-02 - Piastra di congiunzione 3 fori a 90° per profilato 41 x 41	92,5 x 40 x 57,5	0903Z00000002	NR	3,222
0068285°	200	906 - Dado rettangolare, per profilato 30 x 15 e 32 x 20	M 8	0906Z00080000	NR	0,590
0068288°	200		M 10	0906Z00100000	NR	0,653
0068286°	100	906-P - Dado passante pesante, per profilato 41 x 41	M 8	0906Z0008000P	NR	0,938
0068289	300		M 10	0906Z0010000P	NR	0,990
0068291	100		M 12	0906Z0012000P	NR	1,720
0068287	100	906-PM - Dado passante con molla, per profilato 41 x 41	34 x 20 x 6	0906Z000800MP	NR	2,144
0068290	100		34 x 20 x 8	0906Z001000MP	NR	2,201
0068292	100		34 x 20 x 10	0906Z001200MP	NR	3,414
0068297	200	907 - Dado rapido mod. OTER-BLOCK, sistema brevettato, per profilato 30 x 15 e 32 x 20	M 8	0907Z00080000	NR	1,363
0068298	100		M 10	0907Z00100000	NR	1,363
0068293	200	907-T - Dado rapido mod. OTER-BLOCK, con tronchetto, sistema brevettato, per profilato 30 x 15 e 32 x 20	M 8 x 32	0907TZ0080320	NR	1,771
0068294	100		M 8 x 65	0907TZ0080650	NR	1,771
0068295	200		M 10 x 32	0907TZ0100320	NR	1,771
0068296	100		M 10 x 65	0907TZ0100650	NR	1,771
0068299°	100	908 - Vite a testa martello, per profilato 30 x 15 e 32 x 20	M 8 x 30	0908Z00080000	NR	1,703
0068301°	100		M 10 x 30	0908Z00100000	NR	1,742
0068300°	100	908-P - Vite a testa martello pesante per profilato 41 x 41	M 8 x 30	0908Z0008000P	NR	3,722
0068302	100		M 10 x 30	0908Z0010000P	NR	3,722
0068303	100		M 12 x 30	0908Z0012000P	NR	4,877
0068304°	100	910 - Bullone a testa esagonale con finta rondella dentellata in acciaio zincato	M 8 x 14	0910Z00140000	NR	0,192
0068305	100		M 10 x 15	0910Z00150000	NR	0,366
0257448	100		M 10 x 25	0910Z00250000	NR	0,469
0068306	200	912 - Dado esagonale zincato DIN 934	M 6	0912Z00060000	NR	0,069
0068307°	200		M 8	0912Z00080000	NR	0,087
0068308°	100		M 10	0912Z00100000	NR	0,130
0257449	100		M 12	0912Z00120000	NR	0,187
0068311°	250	918 - Rondella piana zincata, per profilato 30 x 15 e 32 x 20	M 6 x 24 x 2,0	0918Z00060000	NR	0,112
0068312°	100		M 8 x 24 x 2,0	0918Z00080000	NR	0,112
0068314°	100		M 10 x 30 x 2,5	0918Z00100000	NR	0,180
0068316°	100		M 12 x 30 x 2,5	0918Z00120000	NR	0,219
0068313°	100	918-P - Rondella piana zincata pesante, per profilato 41 x 41	M 8 x 40 x 3,0	0918Z0008000P	NR	0,352
0068315	100		M 10 x 40 x 3,0	0918Z0010000P	NR	0,373
0068317	100		M 12 x 40 x 2,5	0918Z0012000P	NR	0,461

TECNICHE DI FISSAGGIO: MODULI COMPONENTI



CODICE	MINIMO VENDITA	DESCRIZIONE	MISURA MM	CODICE FORNITORE	U.M.	€
0068319	200	920 - Tronchetto filettato zincato	M 8 x 20	0920Z00082000	NR	0,151
0068318°	200		M 8 x 32	0920Z00080000	NR	0,151
0257454	100		M 8 x 65	0920Z00086500	NR	0,331
0068321	200		M 10 x 20	0920Z00102000	NR	0,193
0068320	200		M 10 x 32	0920Z00100000	NR	0,193
0257455	100		M 10 x 35	0920Z00106500	NR	0,391
0068322°	200	922 - Manicotto esagonale zincato	M 8	0922Z00080000	NR	1,159
0068323°	200		M 10	0922Z00100000	NR	1,444
0068359	100	923 - Tappi in PVC, per profilato 30 x 15, 32 x 20, 41 x 41	30 x 15	0923P00300150	NR	0,517
0068360	100		32 x 20	0923P00320200	NR	0,581
0068361	100		41 x 41	0923P00410410	NR	0,813
0068325	150	924 - Vite a testa cilindrica zincata	M 8 x 12	0924Z00120000	NR	0,288
0068326	150		M 8 x 18	0924Z00180000	NR	0,288
0068327	100		M 10 x 22	0924Z00220000	NR	0,430
0068328	100		M 12 x 25	0924Z00250000	NR	0,653
0068333	100	928 - Vite testa esagonale zincata	M 8 x 60	0928Z00080600	NR	0,280
0068340	100	936 - Morsetto in ghisa zincato	M6	0936Z00060000	NR	5,474
0068341	100		M8	0936Z00080000	NR	5,474
0068342	100		M10	0936Z00100000	NR	6,054
0068343	50		M12	0936Z00120000	NR	9,783
0068344°	5	950 - Mensola di supporto a parete zincata	210 mm	0950Z02100000	NR	9,851
0068346°	5		315 mm	0950Z03150000	NR	10,843
0068345	5	950-P - Mensola di supporto a parete zincata	300 mm	0950Z0300000P	NR	17,176
0068347	5		400 mm	0950Z0400000P	NR	20,029
0068348	2		500 mm	0950Z0500000P	NR	22,327
0068349	2		600 mm	0950Z0600000P	NR	27,119
0068350°	10		952-01 - Supporto a parete attacco orizzontale	85 mm	0952Z00800001	NR
0256845	5	952-P - Supporto a parete attacco orizzontale	119 mm	0952Z0110000P	NR	20,838
0068357°	10	964 - Staffe zincae	420 mm	0964Z04200000	NR	66,110
0068358	1		420 mm	0964Z05200000	NR	72,122



TECNICHE DI FISSAGGIO: CARTONGESSO

CODICE	MINIMO VENDITA	DESCRIZIONE	MISURA	CODICE FORNITORE	U.M.	€
0256748	10	417-IN - Adattatore mod. "INVISIBILE", per mensole radiatore, sistema brevettato	15	0417Z015000IN	CP	15,837
0256749	10		18	0417Z018000IN	CP	13,859
0256750	10		22	0417Z022000IN	CP	14,579
0256751	10	417-SA - Adattatore mod. "SANDWICH", per mensole radiatore, sistema brevettato	15	0417Z015000SA	CP	20,707
0256752	10		18	0417Z018000SA	CP	18,718
0256753	10		22	0417Z022000SA	CP	19,704
0256754	10	417-ST - Adattatore mod. "STANDARD", per mensole radiatore, sistema brevettato	15 (1 lastra)	0417Z015125ST	CP	16,745
0256755	10		18 (1 lastra)	0417Z018125ST	CP	15,597
0256756	10		22 (1 lastra)	0417Z022125ST	CP	15,532
0256757	10		15 (2 lastre)	0417Z015250ST	CP	17,231
0256758	10		18 (2 lastre)	0417Z018250ST	CP	16,104
0256759	10		22 (2 lastre)	0417Z022250ST	CP	16,041
0256763	1	493-WC - Supporto autoportante per vasi sospesi WC mod. "ADDA"	-	0493ZWC000000	NR	153,600
0256764	1	493-BIDET - Supporto autoportante per bidet sospesi mod. "ADDA"	-	0493ZBIDET000	NR	138,800
0256765	2	493-01 - Supporto cassetta scarico acqua	-	0493Z00000001	NR	16,251
0256767	2	494-04 - Supporto miscelatore doccia	-	0494Z00000004	NR	34,774
0256768	2	494-5 - Supporto soffione doccia	-	0494Z00000005	NR	34,812
0256769	2	494-6 - Supporto kit lavatrice/lavastoviglie	-	0494Z00000006	NR	26,886
0257351	1	495-CG - Supporto autoportante per lavabi mod. "TICINO"	-	0495Z0000000CG	NR	167,300



TECNICHE DI FISSAGGIO: COLLARI PER TUBI						
CODICE	MINIMO VENDITA	DESCRIZIONE	MISURA	CODICE FORNITORE	U.M.	€
0067895	100	800 - Graffetta leggera zincata per il fissaggio di tubi leggeri	10	0800Z00100000	NR	0,088
0067896	100		12	0800Z00120000	NR	0,088
0067897°	100		14	0800Z00140000	NR	0,110
0067898°	100		16	0800Z00160000	NR	0,110
0067899	100		20	0800Z00200000	NR	0,155
0067900	100		22	0800Z00220000	NR	0,155
0067901	100		25	0800Z00250000	NR	0,202
0067902	100		29	0800Z00290000	NR	0,222
0067903	100		32	0800Z00320000	NR	0,244
0067904	100		40	0800Z00400000	NR	0,266
0067905	50	50	0800Z00500000	NR	0,309	
0256788	10	806 - Bandella forata, in rotoli da 10 metri	12 x 0,8 x 14	0806Z00120080	NR	9,869
0256789°	10		17 x 0,8 x 20	0806Z00170080	NR	10,611
0256790	10		26 x 1,0 x 25	0806Z00260100	NR	20,980
0256785°	200	806-01 - Bandella forata: chiodi per bandella forata	4 x 10 x 19	0806N00190001	NR	0,096
0256786°	200		4 x 10 x 22	0806N00220001	NR	0,125
0256787	1	806-02 - Bandella forata: punzone per chiodi	-	0806P00000002	NR	65,487
0067917	100	810 - Collare leggero zincato con perno e tassello	10	0810T00100000	NR	0,560
0067918°	100		12	0810T00120000	NR	0,581
0067919°	100		14	0810T00140000	NR	0,581
0067920°	100		16	0810T00160000	NR	0,605
0067921°	100		18	0810T00180000	NR	0,605
0067922°	100		22	0810T00220000	NR	0,627
0067923°	100		28	0810T00280000	NR	0,648
0067924°	100		32	0810T00320000	NR	0,672
0067925	100		35	0810T00350000	NR	0,715
0067926	100		42	0810T00420000	NR	0,739
0067927	100		50	0810T00500000	NR	0,805
0067928	100		60	0810T00600000	NR	0,851
0067929°	100	811 - Collare leggero in rame con perno e tassello	10	0811R00100000	NR	1,546
0067930°	100		12	0811R00120000	NR	1,571
0067931°	100		14	0811R00140000	NR	1,622
0067932°	100		15/16	0811R00160000	NR	1,672
0067933°	100		18	0811R00180000	NR	1,697
0067934°	100		22	0811R00220000	NR	1,748
0067935°	100		28	0811R00280000	NR	1,850
0067936°	100		35	0811R00350000	NR	2,291
0067937	100		38	0811R00380000	NR	2,493
0067938	100		42	0811R00420000	NR	2,666
0067939	100		54	0811R00540000	NR	4,009



TECNICHE DI FISSAGGIO: COLLARI PER TUBI

CODICE	MINIMO VENDITA	DESCRIZIONE	MISURA	CODICE FORNITORE	U.M.	€	
0067956	100	820 - Graffetta pesante zincata con perno e tassello per il fissaggio di tubazioni. Vite mm 6 x 50. Tassello mm 10 x 50	3/8	0820Z00380000	NR	0,813	
0067952°	100		1/2	0820Z00120000	NR	0,859	
0067954°	100		3/4	0820Z00340000	NR	0,929	
0067958°	100		1	0820Z01000000	NR	0,976	
0067962°	50		come sopra, vite mm 8 x 60	1 1/4	0820Z01140000	NR	1,236
0067960°	50		Tassello mm 10 x 60	1 1/2	0820Z01120000	NR	1,299
0067964	50		2	0820Z02000000	NR	1,392	
0067957°	100	820-S - Graffetta pesante, zincata per tubo	3/8	0820Z0038000S	NR	0,491	
0067953°	100		1/2	0820Z0012000S	NR	0,514	
0067955°	100		3/4	0820Z0034000S	NR	0,539	
0067959°	100		1	0820Z0100000S	NR	0,634	
0067963°	50		1 1/4	0820Z0114000S	NR	0,901	
0067961°	50		1 1/2	0820Z0112000S	NR	0,952	
0067965	50		2	0820Z0200000S	NR	1,075	
0067968	100	825 - Cavallotto fermatubo in ferro zincato, completo di 2 dadi e 2 rondelle	3/8	0825Z00380000	NR	0,779	
0067966	100		1/2	0825Z00120000	NR	0,823	
0067967	100		3/4	0825Z00340000	NR	0,862	
0067969	100		1	0825Z01000000	NR	0,923	
0067971	100		1 1/4	0825Z01140000	NR	1,123	
0067970	100		1 1/2	0825Z01120000	NR	1,524	
0067972	100		2	0825Z02000000	NR	1,665	
0067973	50		2 1/2	0825Z02120000	NR	2,106	
0067974	20		3	0825Z03000000	NR	2,286	
0067975	20		3.1/2	0825Z03120000	NR	2,588	
0067976	20		4	0825Z04000000	NR	2,848	
0067977	20		5	0825Z05000000	NR	5,136	
0067978	20		6	0825Z06000000	NR	7,323	
0067979	10		8	0825Z08000000	NR	9,189	
0067996°	100	830 - Collare pesante in acciaio zincato con perno e tassello per il fissaggio di tubazioni Perno mm M8 x 90 Tassello mm 10 x 60 Materiale 20 x 2,5 mm	3/8 - 16-20	0830Z00380000	NR	0,979	
0067994°	100		1/2 - 20-24	0830Z00120000	NR	0,979	
0067995°	100		3/4 - 25-30	0830Z00340000	NR	1,025	
0067997°	100		1 - 32-36	0830Z01000000	NR	1,077	
0067999°	50		1 1/4 - 38-44	0830Z01140000	NR	1,192	
0067998°	50		1 1/2 - 46-50	0830Z01120000	NR	1,245	
0068000°	50		2 - 58-62	0830Z02000000	NR	1,335	
0068001°	25		come sopra, perno mm M10 x 120.	2 1/2 - 74-80	0830Z02120000	NR	2,572
0068003°	25		Tassello mm 14 x 75)	3 - 84-89	0830Z03000000	NR	2,816
0068005°	25			4 - 112-118	0830Z04000000	NR	3,171
0068007	25			5 - 134-138	0830Z05000000	NR	4,323
0068008	25			6 - 164-172	0830Z06000000	NR	4,701
0068023	100		832 I - Collare pesante in acciaio inox Aisi 304 con perno e tassello per il fissaggio di tubazioni Perno mm M8 x 90. Tassello mm 10 x 60. Materiale 20 x 2,5 mm	3/8 - 16-20	0832I00380000	NR	4,080
0068019	100			1/2 - 20-24	0832I00120000	NR	4,080
0068021	100	3/4 - 25-30		0832I00340000	NR	4,333	
0068025	100	1 - 32-36		0832I01000000	NR	4,713	
0068029	50	1 1/4 - 38-44Δ		0832I01140000	NR	4,992	
0068027	50	1 1/2 - 46-50		0832I01120000	NR	5,272	
0068031	50	2 - 58-62		0832I02000000	NR	5,829	
0068033	25	come sopra, perno M10 x 120		2 1/2 - 74-80	0832I02120000	NR	10,036
0068035	25	Tassello mm 14 x 75.		3 - 84-89	0832I03000000	NR	11,303
0068037	25	Materiale 30 x 2,5 mm		4 - 112-118	0832I04000000	NR	13,559
0068039	25			5 - 134-138	0832I05000000	NR	21,213
0068041	25			6 - 164-172	0832I06000000	NR	25,445



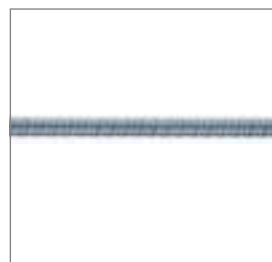
TECNICHE DI FISSAGGIO: COLLARI PER TUBI

CODICE	MINIMO VENDITA	DESCRIZIONE	MISURA	CODICE FORNITORE	U.M.	€	
0068045°	50	833 G 120 - Collare pesante in acciaio zincato con guarnizione isofonica, perno e tassello per il fissaggio di tubazioni. Abbattimento del livello acustico, diminuzione del ponte termico, temperatura di utilizzo -30 + 100. Perno M8 x 90. Tassello 10 x 60. Materiale 20 x 2,5 mm	3/8	0833Z0038000G	NR	2,378	
0068043°	50		1/2	0833Z0012000G	NR	2,378	
0068044°	50		3/4	0833Z0034000G	NR	2,550	
0068046°	50		1	0833Z0100000G	NR	2,774	
0068048°	25		1 1/4	0833Z0114000G	NR	3,024	
0068047°	25		1 1/2	0833Z0112000G	NR	3,453	
0068049°	25		2	0833Z0200000G	NR	3,695	
0068050°	10		come sopra, perno M10 x 120	2 1/2	0833Z0212000G	NR	6,395
0068051°	10		Tassello mm 14 x 75	3	0833Z0300000G	NR	6,846
0068052°	10		Materiale 30 x 2,5 mm	4	0833Z0400000G	NR	8,193
0068053	10			5	0833Z0500000G	NR	10,648
0068054	10			6	0833Z0600000G	NR	13,463
0068069	100		835 - Collare pesante in acciaio zincato per il fissaggio di tubazioni, attacco M8. Materiale 20 x 2,5 mm	3/8	0835Z00380000	NR	0,827
0068067°	100			1/2	0835Z00120000	NR	0,827
0068068°	100	3/4		0835Z00340000	NR	0,849	
0068070°	100	1		0835Z01000000	NR	0,909	
0068072°	50	1 1/4		0835Z01140000	NR	0,997	
0068071°	50	1 1/2		0835Z01120000	NR	1,019	
0068073°	50	2		0835Z02000000	NR	1,086	
0068074°	25	come sopra, attacco M10		2 1/2	0835Z02120000	NR	2,173
0068076°	25	Materiale 30 x 2,5 mm		3	0835Z03000000	NR	2,329
0068078°	25			4	0835Z04000000	NR	2,727
0068080	25			5	0835Z05000000	NR	3,836
0068081	25			6	0835Z06000000	NR	4,212
0068096	100	837-I - Collare pesante in acciaio inox AISI 304 per il fissaggio di tubazioni, attacco M8. Materiale 20 x 2,5 mm		3/8	0837I00380000	NR	3,523
0068092	100			1/2	0837I00120000	NR	3,523
0068094	100		3/4	0837I00340000	NR	3,674	
0068098	100		1	0837I01000000	NR	4,231	
0068102	50		1 1/4	0837I01140000	NR	4,662	
0068100	50		1 1/2	0837I01120000	NR	4,941	
0068104	50		2	0837I02000000	NR	5,372	
0068106	25		come sopra, attacco M10	2 1/2	0837I02120000	NR	9,326
0068108	25		Materiale 30 x 2,5 m	3	0837I03000000	NR	10,189
0068110	25			4	0837I04000000	NR	11,582
0068112	25			5	0837I05000000	NR	20,072
0068114	25			6	0837I06000000	NR	24,304
0068153	250		840 - Collare in nylon per tubo in rame	10	0840N00100000	NR	0,456
0068154	250			12	0840N00120000	NR	0,525
0068155	250	14		0840N00140000	NR	0,546	
0068156	250	15		0840N00150000	NR	0,546	
0068157°	250	16		0840N00160000	NR	0,683	
0068158°	250	18		0840N00180000	NR	0,775	
0068159°	250	20		0840N00200000	NR	0,821	
0068160°	250	22		0840N00220000	NR	0,888	
0068161°	100	25		0840N00250000	NR	1,390	
0068162	100	28		0840N00280000	NR	1,734	
0068163	100	32		0840N00320000	NR	1,755	



TECNICHE DI FISSAGGIO: COLLARI PER TUBI

CODICE	MINIMO VENDITA	DESCRIZIONE	MISURA	CODICE FORNITORE	U.M.	€
0068164	250	841 - Collare in nylon doppio per tubo in rame	10	0841N00100000	NR	0,750
0068165	250		12	0841N00120000	NR	0,773
0068166	250		14	0841N00140000	NR	0,798
0068167	250		15	0841N00150000	NR	0,842
0068168	250		16	0841N00160000	NR	0,932
0068169	100		18	0841N00180000	NR	1,072
0068170	100		20	0841N00200000	NR	1,157
0068171	100		22	0841N00220000	NR	1,188
0068172	100		25	0841N00250000	NR	1,847
0068173	100		28	0841N00280000	NR	2,691
0068174	100	32	0841N00320000	NR	2,942	
0256797	150	844 - Collare con guarnizione isofonica montaggio facilitato (1 vite solo) attacco M8/10 per tubazioni in ferro, inox e rame	12 - 14	0844Z0012014G	NR	1,264
0256798	150		14 - 16	0844Z0014016G	NR	1,278
0256799	100		17 - 19	0844Z0017019G	NR	1,318
0256800	100		20 - 23	0844Z0020023G	NR	1,373
0256801°	100		25 - 28	0844Z0025028G	NR	1,427
0256802°	75		32 - 35	0844Z0032035G	NR	1,591
0256803	50		40 - 43	0844Z0040043G	NR	1,677
0256804	50		44 - 49	0844Z0044049G	NR	1,872
0256805	50		50 - 55	0844Z0050055G	NR	1,990
0256806	50		57 - 61	0844Z0057061G	NR	2,106
0256814	150	847 - Collare con guarnizione isofonica a due viti di serraggio per tubo ferro, inox e rame	12 - 14	0847Z0012014G	NR	1,438
0256815	150		15 - 19	0847Z0015019G	NR	1,438
0256816	100		20 - 23	0847Z0020023G	NR	1,438
0256817	100		25 - 28	0847Z0025028G	NR	1,491
0256818	75		32 - 35	0847Z0032035G	NR	1,629
0256819	50		40 - 43	0847Z0040043G	NR	1,802
0256820	50		44 - 49	0847Z0044049G	NR	1,942
0256821	50		48 - 53	0847Z0048053G	NR	2,019
0256822	50		50 - 55	0847Z0050055G	NR	2,019
0256823	50		57 - 61	0847Z0057061G	NR	2,166
0256824	25		74 - 80	0847Z0074080G	NR	2,426
0256825	20		83 - 91	0847Z0083091G	NR	2,947
0256826	20		101 - 106	0847Z0101106G	NR	3,293
0256827	20		108 - 114	0847Z0108114G	NR	4,333
0256828	20		131 - 135	0847Z0131135G	NR	5,720
0256829	20		159 - 165	0847Z0159165G	NR	6,501
0256830	15	200 - 206	0847Z0200206G	NR	9,186	
0256831	10	210 - 219	0847Z0210219G	NR	12,048	
0068177	50	850 - Collare zincato ad incastro, per profilato 30 x 15 e 32 x 20	3/8	0850Z00380000	NR	1,011
0068175	50		1/2	0850Z00120000	NR	1,011
0068176	50		3/4	0850Z00340000	NR	1,056
0068178°	50		1	0850Z01000000	NR	1,076
0068180	50		1 1/4	0850Z01140000	NR	1,249
0068179	50		1 1/2	0850Z01120000	NR	1,572
0068181	50		2	0850Z02000000	NR	1,680
0068203°	100		857-Z - Kit per collari zincati	M 8 x 90	0857Z00080000	NR
0068204°	50		M 10 x 120	0857Z00100000	NR	0,963
0256832	100	857-I - Kit per collari inox	M 8 x 90	0857I00080000	NR	2,007
0256833	50		M 10 x 120	0857I00100000	NR	3,987



TECNICHE DI FISSAGGIO: COLLARI PER TUBI

CODICE	MINIMO VENDITA	DESCRIZIONE	MISURA	CODICE FORNITORE	U.M.	€	
0068196	100	855-Z - Barra filettata in acciaio zincata, da 1 metro	M 6	0855Z00060000	MT	1,703	
0068197°	50		M 8	0855Z00080000	MT	2,001	
0068198°	25		M 10	0855Z00100000	MT	2,958	
0068199°	25		M 12	0855Z00120000	MT	4,263	
0068200	5		1/2	0855Z0012000G	MT	29,214	
0068201	5		3/4	0855Z0034000G	MT	40,723	
0068202	5	1	0855Z0100000G	MT	75,832		
0068194	10	855-I - Barra in acciaio inox AISI 304, da 1 metro	M 8	0855I00080000	MT	14,170	
0068195	10		M 10	0855I00100000	MT	24,156	
0068220°	25	860-T - Collare zincato per tubo pluviale, con perno e tassello	80	0860Z0080000T	NR	1,667	
0068224°	25		100	0860Z0100000T	NR	1,671	
0068226	25		100	0860Z0120000T	NR	1,671	
0068210	25	860-PRE - Collare preverniciato con tassello per tubo pluviale	80	0860P0080000T	NR	2,058	
0068214	25		100	0860P0100000T	NR	2,078	
0068216	25		120	0860P0120000T	NR	2,078	
0068244	25	880-V - Collare per tubi fumo e tubi leggeri verniciati RAL 9010 su base zincata, con perno M8 x 200 mm	70	0880V00700000	NR	4,562	
0068245°	25		80	0880V00800000	NR	4,636	
0068246°	25		100	0880V01000000	NR	5,174	
0068247	25		110	0880V01100000	NR	5,237	
0068248	25		120	0880V01200000	NR	5,449	
0068249°	25		130	0880V01300000	NR	5,618	
0068250	25		140	0880V01400000	NR	5,682	
0068251	25		150	0880V01500000	NR	5,891	
0068231	25	880-I - Collare per tubi fumo e tubi leggeri in acciaio inox 304, con perno M8 x 200 mm	70	0880I00700000	NR	10,225	
0068232°	25		80	0880I00800000	NR	10,443	
0068233°	25		100	0880I01000000	NR	11,683	
0068234°	25		110	0880I01100000	NR	12,358	
0068235°	25		120	0880I01200000	NR	13,922	
0068236°	25		130	0880I01300000	NR	13,924	
0068237	25		140	0880I01400000	NR	15,948	
0068238	25		come sopra, perno M10 x 120	160	0880I01600000	NR	20,256
0068239	10			180	0880I01800000	NR	38,097
0068240°	10			200	0880I02000000	NR	42,710
0068241	10			220	0880I02200000	NR	49,173
0068242	10			250	0880I02500000	NR	54,936
0068243	10			300	0880I03000000	NR	67,426
0068260	50		890 - Collare per impianti Sprinkler in acciaio zincato omologato FM materiale mm 32 x 1 attacco M10	1	0890Z01000000	NR	1,849
0068262	50	1 1/4		0890Z01140000	NR	1,931	
0068261	50	1 1/2		0890Z01120000	NR	2,087	
0068263	50	2		0890Z02000000	NR	2,221	
0068264	50	2 1/2		0890Z02120000	NR	3,700	
0068265	25	come sopra, materiale mm 32 x 1,5, attacco M10		3	0890Z03000000	NR	3,724
0068266	25			4	0890Z04000000	NR	5,462
0068267	25	come sopra, materiale mm 32 x 1,5, attacco M12		5	0890Z05000000	NR	7,289
0068268	25			6	0890Z06000000	NR	8,479
0068269	25	come sopra, materiale mm 32 x 1,5, attacco M16		8	0890Z08000000	NR	13,299



TECNICHE DI FISSAGGIO: COLLARI PER TUBI

CODICE	MINIMO VENDITA	DESCRIZIONE	MISURA	CODICE FORNITORE	U.M.	€	
0068363	50	1000 - Collare zincato per tubo in polietilene a norme ISO Materiale mm 30 x 2,5 Attacco 1/2 gas	40 - 1/2	1000Z00400000	NR	2,257	
0068365	50		50 - 1/2	1000Z00500000	NR	2,349	
0068367	50		56 - 1/2	1000Z00560000	NR	2,577	
0068369	50		63 - 1/2	1000Z00630000	NR	2,577	
0068371	25		75 - 1/2	1000Z00750000	NR	2,759	
0068373°	25		90 - 1/2	1000Z00900000	NR	2,919	
0068375°	25		110 - 1/2	1000Z01100000	NR	3,020	
0068377°	25		125 - 1/2	1000Z01250000	NR	3,558	
0068379	25		140 - 1/2	1000Z01400000	NR	3,808	
0068381°	25		160 - 1/2	1000Z01600000	NR	4,013	
0068383°	10		come sopra, materiale mm 40 x 4.	200 - 1	1000Z02000000	NR	16,003
0068385	10		Attacco 1 gas	220 - 1	1000Z02200000	NR	20,167
0068387°	10			250 - 1	1000Z02500000	NR	21,747
0068389	10			315 - 1	1000Z03150000	NR	23,904
0068391	5			400 - 1	1000Z04000000	NR	28,433
0068403	250	1015 - Adattatori per collari zincati art. 1000	1/2 x M 8	1015Z00080000	NR	0,952	
0068404°	250		1/2 x M 10	1015Z00100000	NR	0,976	
0068405	100	1020 - Flangia di fissaggio zincata	70 x 4/M 10	1020Z00100000	NR	1,633	
0068406°	100		70 x 4/1/2 gas	1020Z00120000	NR	1,969	
0068407	100	1025 - Flangia di fissaggio zincata	80 x 2,5 x 30/M 10	1025Z00100000	NR	1,478	
0068408	100		80 x 2,5 x 30/1/2 gas	1025Z00120000	NR	2,263	
0068409	25		125 x 4 x 40/1 gas	1025Z01000000	NR	6,895	
0068410	50						
0068412	50	1030 - Collare zincato per tubo in polietilene a norme ISO Materiale mm 30 x 2,5 Attacco M 10	40 - M 10	1030Z00400000	NR	1,870	
0068414	50		50 - M 10	1030Z00500000	NR	1,915	
0068416	50		56 - M 10	1030Z00560000	NR	2,029	
0068418	25		63 - M 10	1030Z00630000	NR	2,029	
0068420	25		75 - M 10	1030Z00750000	NR	2,235	
0068422°	25		90 - M 10	1030Z00900000	NR	2,486	
0068424	25		110 - M 10	1030Z01100000	NR	2,640	
0068426	25		125 - M 10	1030Z01250000	NR	3,124	
0068428	25		140 - M 10	1030Z01400000	NR	3,306	
0068430	50		160 - M 10	1030Z01600000	NR	3,558	
0068430	50	1040 - Collare zincato per tubo in polietilene a norme ISO con perno e tassello. Materiale mm 30 x 2,5 Perno M10 x 120 Tassello 14 x 75	40 - M 10	1040Z00400000	NR	2,509	
0068431	50		50 - M 10	1040Z00500000	NR	2,599	
0068432	50		56 - M 10	1040Z00560000	NR	2,759	
0068433°	50		63 - M 10	1040Z00630000	NR	2,759	
0068434°	25		75 - M 10	1040Z00750000	NR	2,919	
0068435°	25		90 - M 10	1040Z00900000	NR	3,193	
0068436°	25		110 - M 10	1040Z01100000	NR	3,274	
0068437°	25		125 - M 10	1040Z01250000	NR	3,855	
0068438°	25		140 - M 10	1040Z01400000	NR	4,023	
0068439°	25		160 - M 10	1040Z01600000	NR	4,274	
0068440	30		1045 - Profilo antivibrazione per collare	20 x 3	1045P00200030	MT	4,019
0068441	30			30 x 3	1045P00300030	MT	6,109
0068442	10			40 x 4	1045P00400040	MT	8,526
0068443°	30	1050 - Guaina antivibrazione per collare	30 x 3	1050P00300030	MT	4,669	
0068444	10		40 x 4	1050P00400040	MT	5,645	



TECNICHE DI FISSAGGIO: COLLARI PER TUBI

CODICE	MINIMO VENDITA	DESCRIZIONE	MISURA	CODICE FORNITORE	U.M.	€
0068446	50	2000 COLLARE MODELLO OPEN-CLOSED SISTEMA BREVETTATO - Collare realizzato con nastro decapato a bordi tondi, dado da 1/2 gas elettrosaldato e zincato elettroliticamente. La chiusura del collare avviene mediante due viti a triplice sistema di chiusura: chiave fissa cacciavite a croce e piano. Permette il fissaggio di tubi in Polietilene e Pvc.	40 - 1/2	2000Z00400000	NR	2,257
0068448	50		50 - 1/2	2000Z00500000	NR	2,349
0068450	50		56 - 1/2	2000Z00560000	NR	2,577
0068452	50		63 - 1/2	2000Z00630000	NR	2,577
0068454	25		75 - 1/2	2000Z00750000	NR	2,759
0068456	25		90 - 1/2	2000Z00900000	NR	2,919
0068458	25		110 - 1/2	2000Z01100000	NR	3,020
0068460	25		125 - 1/2	2000Z01250000	NR	3,558
0068462	25		140 - 1/2	2000Z01400000	NR	3,808
0068464	25		160 - 1/2	2000Z01600000	NR	4,013
0068447	40	2000G COLLARE MODELLO OPEN-CLOSED SISTEMA BREVETTATO CON GUARNIZIONE ISOFONICA - Antivibrante con abbattimento del livello acustico, diminuzione del ponte termico, facilita la messa in opera del tubo. Temperatura di esercizio da -40° a + 100 C°. Guaina isofonica spessore 3 mm. Materiale nastro bordato UNI EN 10130:2000. Attacco collare 1/2 elettrosaldato a proiezione	40 - 1/2	2000Z00400000G	NR	4,825
0068449	40		50 - 1/2	2000Z00500000G	NR	5,014
0068451	40		56 - 1/2	2000Z00560000G	NR	5,226
0068453	40		63 - 1/2	2000Z00630000G	NR	5,535
0068455	20		75 - 1/2	2000Z00750000G	NR	6,079
0068457	20		90 - 1/2	2000Z00900000G	NR	6,315
0068459	20		110 - 1/2	2000Z01100000G	NR	7,167
0068461	20		125 - 1/2	2000Z01250000G	NR	8,018
0068463	20		140 - 1/2	2000Z01400000G	NR	8,516
0068465	20		160 - 1/2	2000Z01600000G	NR	9,178
0068466	50	2030 COLLARE MODELLO OPEN-CLOSED SISTEMA BREVETTATO - Collare realizzato con nastro decapato a bordi tondi, dado da M 10 elettrosaldato e zincato elettroliticamente. La chiusura del collare avviene mediante due viti a triplice sistema di chiusura: chiave fissa cacciavite a croce e piano. Permette il fissaggio di tubi in Polietilene e Pvc	40 - M 10	2030Z00400000	NR	1,870
0068468	50		50 - M 10	2030Z00500000	NR	1,915
0068470	50		56 - M 10	2030Z00560000	NR	2,029
0068472	50		63 - M 10	2030Z00630000	NR	2,029
0068474	25		75 - M 10	2030Z00750000	NR	2,235
0068476	25		90 - M 10	2030Z00900000	NR	2,486
0068478	25		110 - M 10	2030Z01100000	NR	2,640
0068480	25		125 - M 10	2030Z01250000	NR	3,124
0068482	25		140 - M 10	2030Z01400000	NR	3,306
0068484	25		160 - M 10	2030Z01600000	NR	3,558
0068467	40	2030G COLLARE MODELLO OPEN-CLOSED SISTEMA BREVETTATO CON GUARNIZIONE ISOFONICA - Antivibrante con abbattimento del livello acustico, diminuzione del ponte termico, facilita la messa in opera del tubo. Temperatura di esercizio da -40° a + 100 C°. Guaina isofonica spessore 3 mm. Materiale nastro bordato UNI EN 10130:2000. Attacco collare 1/2 elettrosaldato a proiezione	40 - M 10	2030Z00400000G	NR	3,831
0068469	40		50 - M 10	2030Z00500000G	NR	3,951
0068471	40		56 - M 10	2030Z00560000G	NR	4,068
0068473	40		63 - M 10	2030Z00630000G	NR	4,234
0068475	20		75 - M 10	2030Z00750000G	NR	4,707
0068477	20		90 - M 10	2030Z00900000G	NR	5,226
0068479	20		110 - M 10	2030Z01100000G	NR	6,008
0068481	20		125 - M 10	2030Z01250000G	NR	6,718
0068483	20		140 - M 10	2030Z01400000G	NR	7,096
0068485	20		160 - M 10	2030Z01600000G	NR	7,474
0068486	50	2040 COLLARE MODELLO OPEN-CLOSED SISTEMA BREVETTATO - Collare realizzato con nastro decapato a bordi tondi, dado da M 10 elettrosaldato e zincato elettroliticamente. La chiusura del collare avviene mediante due viti a triplice sistema di chiusura: chiave fissa cacciavite a croce e piano. Completo di perno e tassello. Permette il fissaggio di tubi in Polietilene e Pvc	40 - M 10	2040Z00400000	NR	2,509
0068487	50		50 - M 10	2040Z00500000	NR	2,599
0068488	50		56 - M 10	2040Z00560000	NR	2,759
0068489	50		63 - M 10	2040Z00630000	NR	2,759
0068490	25		75 - M 10	2040Z00750000	NR	2,919
0068491	25		90 - M 10	2040Z00900000	NR	3,193
0068492°	25		110 - M 10	2040Z01100000	NR	3,274
0068493	25		125 - M 10	2040Z01250000	NR	3,855
0068494	25		140 - M 10	2040Z01400000	NR	4,023
0068495	25		160 - M 10	2040Z01600000	NR	4,274



www.parigispa.com



PARIGI[®]
HIGH QUALITY FLEXIBLE HOSES



FLESSIBILI PER ACQUA CON TRECCIA ESTERNA IN ACCIAIO INOX

TUBO IN ELASTOMERICO

CODICE	MINIMO VENDITA	DESCRIZIONE	MISURA	LUNGHEZZA MM	CODICE FORNITORE	€
0241762°	25	TERMOPAR® TR7 - Tubo flessibile Ø 8 x 12 con anello in PTFE e guarnizione incorporata	M 3/8 - F 3/8	200	TR7V30V020200	2,938
0241763°	25			250	TR7V30V020250	2,961
0241764°	25			300	TR7V30V020300	3,122
0241765°	25			350	TR7V30V020350	3,294
0241766°	25			400	TR7V30V020400	3,466
0241767°	25			500	TR7V30V020500	3,788
0241768	25			600	TR7V30V020600	5,016
0241772	25		M 3/8 - F 1/2	200	TR7V30V040200	3,248
0241773°	25			250	TR7V30V040250	3,271
0241774°	25			300	TR7V30V040300	3,455
0241775	25			350	TR7V30V040350	3,616
0241776°	25			400	TR7V30V040400	3,776
0241777	25			500	TR7V30V040500	4,098
0241778	25			600	TR7V30V040600	5,315
0241812°	25		M 1/2 - F 1/2	200	TR7V32V040200	3,535
0241813°	25			250	TR7V32V040250	3,558
0241814°	25			300	TR7V32V040300	3,730
0241815°	25			350	TR7V32V040350	3,891
0241816°	25			400	TR7V32V040400	4,052
0241817°	25			500	TR7V32V040500	4,373
0241818°	25			600	TR7V32V040600	5,590
0241819	10		M 1/2 - F 3/8	800	TR7V32V040800	6,256
0241820°	10			1000	TR7V32V041000	6,910
0241802°	25			200	TR7V32V020200	3,225
0241803°	25			250	TR7V32V020250	3,248
0241804°	25			300	TR7V32V020300	3,409
0241805°	25			350	TR7V32V020350	3,593
0241806°	25			400	TR7V32V020400	3,742
0241807	25		F 3/8 - F 3/8	500	TR7V32V020500	4,063
0241808	25			600	TR7V32V020600	5,303
0241732°	25			200	TR7V01V020200	2,789
0241733°	25			250	TR7V01V020250	2,950
0241734°	25			300	TR7V01V020300	3,110
0241735°	25			350	TR7V01V020350	3,294
0241736°	25			400	TR7V01V020400	3,455
0241737	25		F 3/8 - F 1/2	500	TR7V01V020500	3,788
0241738	25			600	TR7V01V020600	4,936
0241742°	25			200	TR7V02V030200	2,996
0241743°	25			250	TR7V02V030250	3,042
0241744°	25			300	TR7V02V030300	3,191
0241745°	25			350	TR7V02V030350	3,363
0241746°	25			400	TR7V02V030400	3,524
0241747	25		F 1/2 - F 1/2	500	TR7V02V030500	3,845
0241748	25			600	TR7V02V030600	5,073
0241752°	25			200	TR7V03V040200	3,306
0241753°	25			250	TR7V03V040250	3,329
0241754°	25			300	TR7V03V040300	3,489
0241755°	25			350	TR7V03V040350	3,661
0241756	25			400	TR7V03V040400	3,822
0241757	25		F 1/2 - F 1/2	500	TR7V03V040500	4,144
0241758	25			600	TR7V03V040600	5,326


FLESSIBILI PER ACQUA CON TRECCIA ESTERNA IN ACCIAIO INOX
TUBO INTERNO IN ELASTOMERICO

CODICE	MINIMO VENDITA	DESCRIZIONE	MISURA	LUNGHEZZA MM	CODICE FORNITORE	€
0241782°	25	TERMOPAR® TR7 - Tubo flessibile Ø 8 x 12 con anello in PTFE e guarnizione incorporata, maschio prolungato e rosone	MP 3/8 - F 3/8	200	TR7V31V020200	3,317
0241783°	25		250	TR7V31V020250	3,363	
0241784°	25		300	TR7V31V020300	3,535	
0241785°	25		350	TR7V31V020350	3,696	
0241786°	25		400	TR7V31V020400	3,880	
0241787	25		500	TR7V31V020500	4,224	
0241788	25		600	TR7V31V020600	5,257	
0241792	25		MP 3/8 - F 1/2	200	TR7V31V040200	3,558
0241793°	25		250	TR7V31V040250	3,673	
0241794°	25		300	TR7V31V040300	3,845	
0241795	25		350	TR7V31V040350	4,029	
0241796	25		400	TR7V31V040400	4,190	
0241797	25		500	TR7V31V040500	4,522	
0241798	25		600	TR7V31V040600	5,579	
0241832°	25		PARINOX® 257 - Tubo flessibile Ø 8 x 12 maschio normale	MP 1/2 - F 1/2	200	TR7V33V040200
0241833°	25	250		TR7V33V040250	3,845	
0241834°	25	300		TR7V33V040300	4,006	
0241835°	25	350		TR7V33V040350	4,178	
0241836°	25	400		TR7V33V040400	4,339	
0241837°	25	500		TR7V33V040500	4,660	
0241838	25	600		TR7V33V040600	5,900	
0241839	10	800		TR7V33V040800	6,566	
0241840	10	1000		TR7V33V041000	7,209	
0241822°	25	MP 1/2 - F 3/8		200	TR7V33V020200	3,535
0241823°	25	250		TR7V33V020250	3,639	
0241824°	25	300		TR7V33V020300	3,811	
0241825°	25	350		TR7V33V020350	3,983	
0241826°	25	400		TR7V33V020400	4,144	
0241827°	25	500		TR7V33V020500	4,477	
0241828	25	600	TR7V33V020600	5,579		

TUBO INTERNO IN EPDM

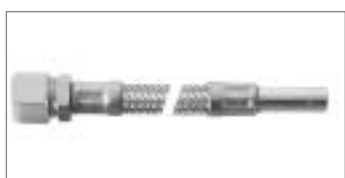
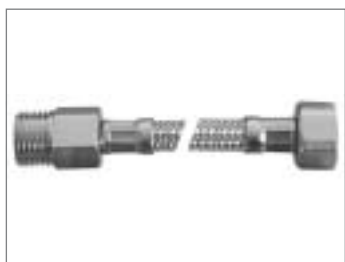
0241265°	25	PARINOX® 257 - Tubo flessibile Ø 8 x 12 maschio normale	M 3/8 - F 3/8	200	257V40V110200	2,491
0241266°	25		250	257V40V110250	2,548	
0241267°	25		300	257V40V110300	2,697	
0241268°	25		350	257V40V110350	2,869	
0241269°	25		400	257V40V110400	3,030	
0241270°	25		500	257V40V110500	3,340	
0241271	25	600	257V40V110600	4,568		
0241275	25	M 3/8 - F 1/2	200	257V40V130200	2,697	
0241276°	25		250	257V40V130250	2,755	
0241277°	25		300	257V40V130300	2,904	
0241278	25		350	257V40V130350	3,076	
0241279	25		400	257V40V130400	3,225	
0241280	25		500	257V40V130500	3,547	
0241281	25	600	257V40V130600	4,775		



FLESSIBILI PER ACQUA CON TRECCIA ESTERNA IN ACCIAIO INOX

TUBO INTERNO IN EPDM

CODICE	MINIMO VENDITA	DESCRIZIONE	MISURA	LUNGHEZZA MM	CODICE FORNITORE	€		
0241317°	25	PARINOX ® 257 - Tubo flessibile Ø 8 x 12 maschio normale	M 1/2 - F 1/2	200	257V42V130200	2,938		
0241318°	25			250	257V42V130250	2,996		
0241319°	25			300	257V42V130300	3,156		
0241320°	25			350	257V42V130350	3,306		
0241321°	25			400	257V42V130400	3,466		
0241322°	25			500	257V42V130500	3,788		
0241323°	25			600	257V42V130600	5,005		
0241324°	10			800	257V42V130800	5,659		
0241325°	10			1000	257V42V131000	6,290		
0241307°	25				M 1/2 - F 3/8	200	257V42V110200	2,743
0241308°	25	250	257V42V110250			2,789		
0241309°	25	300	257V42V110300			2,938		
0241310°	25	350	257V42V110350			3,099		
0241311	25	400	257V42V110400			3,271		
0241312	25	500	257V42V110500			3,593		
0241313	25	600	257V42V110600			4,809		
0241235°	25		F 3/8 - F 3/8			200	257V10V110200	2,491
0241236°	25					250	257V10V110250	2,651
0241237°	25					300	257V10V110300	2,812
0241238°	25			350	257V10V110350	2,961		
0241239	25			400	257V10V110400	3,156		
0241240	25			500	257V10V110500	3,478		
0241241	25			600	257V10V110600	4,568		
0241245°	25				F 3/8 - F 1/2	200	257V11V120200	2,743
0241246°	25					250	257V11V120250	2,801
0241247°	25					300	257V11V120300	2,950
0241248°	25	350	257V11V120350			3,099		
0241249°	25	400	257V11V120400			3,271		
0241250	25	500	257V11V120500			3,593		
0241251	25	600	257V11V120600			4,809		
0241255°	25		F 1/2 - F 1/2			200	257V12V130200	2,938
0241256°	25					250	257V12V130250	2,996
0241257°	25					300	257V12V130300	3,156
0241258°	25			350	257V12V130350	3,306		
0241259°	25			400	257V12V130400	3,466		
0241260	25			500	257V12V130500	3,788		
0241261	25			600	257V12V130600	5,005		
0241287°	25			Maschio prolungato e rosone	MP 3/8 - F 3/8	200	257V41V110200	3,042
0241288°	25					250	257V41V110250	3,168
0241289°	25					300	257V41V110300	3,329
0241290°	25	350	257V41V110350			3,512		
0241291°	25	400	257V41V110400			3,673		
0241292	25	500	257V41V110500			4,006		
0241293	25	600	257V41V110600			5,028		
0241297	25		MP 3/8 - F 1/2			200	257V41V130200	3,260
0241298	25					250	257V41V130250	3,374
0241299°	25					300	257V41V130300	3,535
0241300	25			350	257V41V130350	3,696		
0241301	25			400	257V41V130400	3,857		
0241302	25			500	257V41V130500	4,201		
0241303	25			600	257V41V130600	5,246		



FLESSIBILI PER ACQUA CON TRECCIA ESTERNA IN ACCIAIO INOX								
TUBO INTERNO IN EPDM								
CODICE	MINIMO VENDITA	DESCRIZIONE	MISURA	LUNGHEZZA MM	CODICE FORNITORE	€		
0241338°	25	PARINOX ® 257 - Tubo flessibile Ø 8 x 12 maschio prolungato e rosone	MP 1/2 - F 1/2	200	257V43V130200	3,397		
0241339°	25			250	257V43V130250	3,455		
0241340°	25			300	257V43V130300	3,639		
0241341°	25			350	257V43V130350	3,788		
0241342°	25			400	257V43V130400	3,960		
0241343°	25			500	257V43V130500	4,293		
0241344	25			600	257V43V130600	5,372		
0241345	10			800	257V43V130800	6,038		
0241346	10			1000	257V43V131000	6,681		
0241327	25			PARINOX ® 257 - Tubo flessibile Ø 8 x 12 raccordo a compressione	MP 1/2 - F 3/8	200	257V43V110200	3,122
0241328°	25	250	257V43V110250			3,294		
0241329°	25	300	257V43V110300			3,455		
0241330	25	350	257V43V110350			3,627		
0241331	25	400	257V43V110400			3,788		
0241332	25	500	257V43V110500			4,132		
0241333	25	600	257V43V110600			5,177		
0241221	25	MBD 10 - M 1/2	MBD 10 - M 1/2			200	257Q061670200	4,006
0241222	25					250	257Q061670250	4,190
0241223°	25					300	257Q061670300	4,350
0241224°	25			350	257Q061670350	4,545		
0241225°	25			400	257Q061670400	4,706		
0241226	25	500	257Q061670500	5,039				
0241227°	25	MBD 10 - F 3/8	MBD 10 - F 3/8	200	257Q06A330200	3,547		
0241228°	25			250	257Q06A330250	3,707		
0241229°	25			300	257Q06A330300	3,891		
0241230	25			350	257Q06A330350	4,063		
0241231	25			400	257Q06A330400	4,224		
0241232	25	500	257Q06A330500	4,580				
0241203	25	MBD 10 - TL 10	MBD 10 - TL 10	200	257Q061190200	3,317		
0241204°	25			250	257Q061190250	3,512		
0241205°	25			300	257Q061190300	3,673		
0241206	25			350	257Q061190350	3,834		
0241207	25			400	257Q061190400	4,006		
0241208	25	500	257Q061190500	4,350				
0241215	25	MBD 10 - MP 1/2	MBD 10 - MP 1/2	200	257Q061540200	4,465		
0241216	25			250	257Q061540250	4,626		
0241217	25			300	257Q061540300	4,798		
0241218	25			350	257Q061540350	4,959		
0241219	25			400	257Q061540400	5,154		
0241220	25	500	257Q061540500	5,498				
0241209	25	MBD 10 - MP 3/8	MBD 10 - MP 3/8	200	257Q061530200	4,190		
0241210	25			250	257Q061530250	4,350		
0241211	25			300	257Q061530300	4,545		
0241212	25			350	257Q061530350	4,706		
0241213	25			400	257Q061530400	4,867		
0241214	25			500	257Q061530500	5,223		


FLESSIBILI PER ACQUA CON TRECCIA ESTERNA IN ACCIAIO INOX
TUBO INTERNO IN EPDM

CODICE	MINIMO VENDITA	DESCRIZIONE	MISURA	LUNGHEZZA MM	CODICE FORNITORE	€
0241151°	50	PARINOX® 257 - Tubo flessibile Ø 8 x 12	Mok 10x1- F3/8	361	2570910620361	4,706
0241202°	50	ricambi per miscelatori	Mom 10x1- F3/8	361	257A850620361	4,959
0241233°	50		Mok 12x1- F3/8	366	257Q890620366	4,982
0241153°	50		Mom 12x1- F3/8	366	2570990620366	5,429
0241181	50		Mok 11x24- F3/8	376	257143A330376	5,315
0241154	50		Mok 11x1- F3/8	371	2580530020371	5,085
0241152	50		Mok 11x1- F3/8	366	2570940620365	4,913

TUBO INTERNO IN EPDM - GRANDE PORTATA D'ACQUA

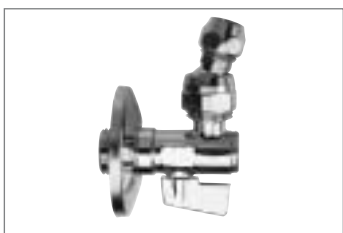
0241126°	25	PARINOX® 253 - Tubo flessibile Ø 13 x 18	M 1/2 - F 1/2	200	2533172920200	4,890
0241127°	25			250	2533172920250	5,096
0241128°	25			300	2533172920300	5,429
0241129°	25			350	2533172920350	5,774
0241130°	25			400	2533172920400	6,095
0241131°	25			500	2533172920500	6,749
0241132°	25			600	2533172920600	7,427
0241134	25		M 1/2 - F 3/4	200	2533172960200	5,441
0241135	25			250	2533172960250	5,636
0241136°	25			300	2533172960300	5,957
0241137	25			350	2533172960350	6,290
0241138	25			400	2533172960400	6,635
0241139	25			500	2533172960500	7,301
0241140	25			600	2533172960600	7,955
0241118	25		M 3/4 - F 3/4	200	2533032960200	6,589
0241119	25			250	2533032960250	6,749
0241120°	25			300	2533032960300	7,094
0241121	25			350	2533032960350	7,427
0241122°	25			400	2533032960400	7,748
0241123	25			500	2533032960500	8,426
0241124	25			600	2533032960600	9,068
0241102	25		F 1/2 - F 1/2	200	2532922920200	4,718
0241103°	25			250	2532922920250	4,924
0241104°	25			300	2532922920300	5,257
0241105	25			350	2532922920350	5,590
0241106°	25			400	2532922920400	5,923
0241107	25			500	2532922920500	6,577
0241108	25			600	2532922920600	7,243
0241110	25		F 3/4 - F 3/4	200	2532962960200	5,923
0241111	25			250	2532962960250	6,095
0241112°	25			300	2532962960300	6,417
0241113	25			350	2532962960350	6,749
0241114°	25			400	2532962960400	7,094
0241115	25			500	2532962960500	7,748
0241116	25			600	2532962960600	8,426
0241142	25		M 1/2 - CF 3/4	200	2533173000200	7,082
0241143°	25			250	2533173000250	7,438
0241144°	25			300	2533173000300	7,783
0241145	25			350	2533173000350	8,116
0241146	25			400	2533173000400	8,460
0241147	25			500	2533173000500	9,137
0241148	25			600	2533173000600	9,815


TUBI FLESSIBILI CON TRECCIA ESTERNA IN ACCIAIO ZINCATO
ANTIVIBRANTI PER ACQUA CALDA

CODICE	MINIMO VENDITA	DESCRIZIONE	MISURA	LUNGHEZZA MM	CODICE FORNITORE	€
0241398°	20	AVC 13 - Flessibile	M1/2 - FP1/2	300	6369139050300	4,764
0241399°	20	antivibrante Ø13 x 18		400	6369139050400	5,223
0241400°	20	raccordi in CW 614N		500	6369139050500	5,693
0241401°	20			600	6369139050600	6,164
0241402°	20			800	6369139050800	7,886
0241449°	20			1000	6369139051000	8,839
0241408°	10	AVC 19 - Flessibile	M3/4 - FP3/4	300	6459639530300	6,772
0241409°	10	antivibrante Ø 19 x 27		400	6459639530400	7,473
0241410°	10	raccordi in CW 614N		500	6459639530500	8,150
0241411°	10			600	6459639530600	8,850
0241412°	10			800	6459639530800	11,215
0241451°	10			1000	6459639531000	12,593
0241418°	5	AVC 25 - Flessibile	M1 - FP1	300	6584114020300	9,436
0241419°	5	antivibrante Ø 25 x 34		400	6584114020400	10,366
0241420°	5	raccordi in CW 614N		500	6584114020500	11,295
0241421°	5			600	6584114020600	12,237
0241422°	5			800	6584114020800	15,463
0241453°	5			1000	6584114021000	17,311
0241423°	1	AVC 32 - Flessibile	M1 1/4 - FP1 1/4	300	6684424430300	20,697
0241424°	1	antivibrante Ø 32 x 41		400	6684424430400	22,798
0241425°	1	raccordi in ferro		500	6684424430500	24,887
0241426°	1			600	6684424430600	26,931
0241427	1			800	6684424430800	33,784
0241455	1			1000	6684424431000	37,963
0241428	1	AVC 40 - Flessibile	M1 1/2 - FP1 1/2	300	6774514530300	26,299
0241429	1	antivibrante Ø 40 x 52		400	6774514530400	29,778
0241430°	1	raccordi in ferro		500	6774514530500	32,475
0241431°	1			600	6774514530600	35,196
0241432	1			800	6774514530800	44,839
0241456	1			1000	6774514531000	50,234
0241433	1	AVC 50 - Flessibile	M2 - FP2	300	6834614620300	40,419
0241434°	1	antivibrante Ø 50 x 64		400	6834614620400	43,943
0241435°	1	raccordi ferro		500	6834614620500	47,479
0241436	1			600	6834614620600	51,015
0241437°	1			800	6834614620800	62,781
0241457	1			1000	6834614621000	69,600

ANTIVIBRANTI PER ACQUA FREDDA

0241393	20	AVF 13 - Flessibile	M1/2 - FP1/2	300	6329269270300	4,121
0241394	20	antivibrante Ø13 x 18		400	6329269270400	4,511
0241395°	20	raccordi in CW 614N		500	6329269270500	4,901
0241396	20			600	6329269270600	5,292
0241397°	20			800	6329269270800	6,153
0241448°	20			1000	6329269271000	6,933



TUBI FLESSIBILI CON TRECCIA ESTERNA IN ACCIAIO ZINCATO

ANTIVIBRANTI PER ACQUA FREDDA

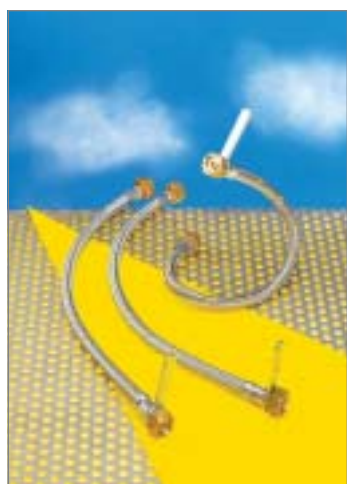
CODICE	MINIMO VENDITA	DESCRIZIONE	MISURA	LUNGHEZZA MM	CODICE FORNITORE	€
0241403°	10	AVF 19 - Flessibile	M3/4 - F3/4	300	6449649650300	5,406
0241404°	10	antivibrante Ø 19 x 27		400	6449649650400	6,038
0241405°	10	raccordi in CW 614N		500	6449649650500	6,669
0241406°	10			600	6449649650600	7,289
0241407°	10			800	6449649650800	8,621
0241450°	10			1000	6449649651000	9,964
0241413°	5	AVF 25 - Flessibile	M1 - F1	300	6564264270300	8,070
0241414°	5	antivibrante Ø 25 x 34		400	6564264270400	8,850
0241415°	5	raccordi in CW 614N		500	6564264270500	9,642
0241416°	5			600	6564264270600	10,423
0241417°	5			800	6564264270800	12,156
0241452°	5			1000	6564264271000	13,867

RUBINETTI SOTTOLAVABO

0241460	1	Curva sottolavabo da 1/2 completa di rosone, attacco per tubo rame Ø 10 mm o femmina da 3/8. Composto a pressione con ranella conica e guarnizione in gomma, finitura cromata		252502	10,331
0241611°	1	Rubinetto d'arresto a sfera da 1/2 con filtro e snodo, completo di rosone, attacco per tubo rame Ø 10 mm ccon bicono in nylon o femmina da 3/8. Finitura cromata		252501	6,658
0241612°	1	Rubinetto d'arresto a sfera da 1/2 con filtro e snodo completo di rosone, attacco per tubo rame O 10 mm con ranella conica e guarnizione gomma o femmina da 3/8, finitura cromata		252503	6,428

TUBI METALLICI ESTENSIBILI PER ALLACCIAMENTO ACQUA/CALDAIE

CODICE	MINIMO VENDITA	DESCRIZIONE	RACCORDI	LUNGHEZZA		CODICE FORNITORE	€
				MIN	MAX		
0241709°	15	TAM - Tubo flessibile	M 1/2 - F 1/2	85	140	412800	8,705
0241710°	15	metallico estensibile con	M 1/2 - F 1/2	90	150	412801	8,820
0241711°	15	soffietto in acciaio inox AISI	M 1/2 - F 1/2	140	250	412802	9,022
0241712°	15	316L, per il collegamento	M 1/2 - F 1/2	190	350	412803	10,982
0241717	10	tra la rete idrica e le caldaie	M 1/2 - F 3/4	90	150	416804	9,368
0241718°	10	murali	M 1/2 - F 3/4	140	250	416805	11,069
0241719°	10		M 1/2 - F 3/4	190	350	416806	13,807
0241713°	10		M 3/4 - F 3/4	85	140	416800	9,426
0241714°	10		M 3/4 - F 3/4	90	150	416801	9,339
0241715°	10		M 3/4 - F 3/4	140	250	416802	11,328
0241716°	10		M 3/4 - F 3/4	190	350	416803	14,557


TUBI METALLICI ESTENSIBILI PER ALLACCIAMENTO ACQUA/CALDAIE

CODICE	MINIMO VENDITA	DESCRIZIONE	RACCORDI	LUNGHEZZA		CODICE FORNITORE	€
				MIN	MAX		
0241720°	5	TAM - Tubo flessibile metallico estensibile con soffietto in acciaio inox AISI 316L, per il collegamento tra la rete idrica e le caldaie murali	M 1 - F 1	90	150	425801	13,116
0241721°	5		M 1 - F 1	140	250	425802	16,402
0241722°	5		M 1 - F 1	190	350	425803	20,322
0241723	1		M 1 1/4 - F 1 1/4	90	150	432801	25,223
0241724	1		M 1 1/4 - F 1 1/4	140	250	432802	28,105
0241725	1		M 1 1/4 - F 1 1/4	190	350	432803	47,304
0241726	1		M 1 1/2 - F 1 1/2	140	210	440801	46,237
0241727	1		M 1 1/2 - F 1 1/2	225	400	440802	57,595
0241728	1		M 2 - F 2	140	210	450801	66,877
0241729	1		M 2 - F 2	225	400	450802	77,428

FLESSIBILI METALLICI ALLACCIAMENTO CONTATORE GAS

0241615°	5	RC STANDARD - Tubo flessibile metallico in acciaio inox AISI 316L per il collegamento del contatore del gas	FF 3/4 - F 1	145	420401	12,856
0241616°	5		FF 3/4 - F 1 1/4	165	420402	14,730
0241617°	5	RC RIVESTITO - Tubo flessibile con guaina protettiva gialla per il collegamento del contatore del gas	M 3/4 - F 1	145 ÷ 250	420405	20,985
0241618	5		M 1 - F 1 1/4	130 ÷ 200	420407	30,123
0241619	5		M 1 - F 1 1/4	230 ÷ 400	420408	35,081
0241620	5		M 3/4 - F 1 1/4	130 ÷ 200	420409	27,817
0241621	5		M 3/4 - F 1 1/4	230 ÷ 400	420410	32,689
0241518	1	Guarnizione per tubo RC	1	∅ 30 x 23 x 2	425371	0,137
0241520	1		1 1/4	∅ 38,7 x 31,5 x 2	432371	0,172
0241513°	1	Guarnizione in alluminio per tubi gas	1/2		400504	0,068
0241514	1		3/4		400505	0,091
0241515°	1		1		400506	0,114

FLESSIBILI PER CENTRALINE A GAS LIQUIDO

0241502°	10	GS 8 - Tubo flessibile in gomma nitrilica con treccia in acciaio zincato per il collegamento tra le centraline e gli impianti a gas liquido posti all'esterno delle abitazioni	F 20 x 14 S FL 20 X 14 S	500	6167857860500	6,371
0241503	10			600	6167857860600	6,692
0241504	10			800	6167857860800	7,301
0241508°	10			1000	6167857861000	7,932
0241505	10	GS 8/INOX - Tubo flessibile in gomma nitrilica con treccia in acciaio inox per il collegamento tra le centraline e gli impianti a gas liquido posti all'esterno delle abitazioni	F 20 x 14 S FL 20 X 14 S	500	6177857860500	6,692
0241506	10			600	6177857860600	6,979
0241507	10			800	6177857860800	7,725
0241509	10			1000	6177857861000	8,460
0241844	1	GS 8 STRONG - Interamente in acciaio inox per il collegamento degli impianti a gas liquido, per una pressione di esercizio fino a 25 bar e temperature fino a 200°C	F 20 x 14 S FL 20 X 14 S	500	P30F55F550500	25,255
0241510	1			600	P30F55F550600	26,598
0241511	1			800	P30F55F550800	27,929
0241512	1			1000	P30F55F551000	35,908



FLESSIBILI ESTENSIBILI IN ACCIAIO PER GAS CON GUAINA PROTETTIVA GIALLA

CODICE	MINIMO VENDITA	DESCRIZIONE	MISURA	LUNGHEZZA MM		CODICE FORNITORE	€
0241634°	15	SIM-G Tubo estensibile in acciaio inox AISI 316L per allacciamento caldaie a norma UNI CIG 9891 Certificati IMQ. Rivestimento in guaina gialla poliolefinica	M 1/2 - F 1/2	115	165	415900	9,253
0241635°	15		M 1/2 - F 1/2	145	225	415901	9,887
0241636°	15		M 1/2 - F 1/2	245	425	415902	11,876
0241637°	10		M 3/4 - F 3/4	115	165	420900	14,182
0241638°	10		M 3/4 - F 3/4	145	225	420901	15,076
0241639°	10		M 3/4 - F 3/4	245	425	420902	17,122
0241640	5		M 1 - F 1	115	165	425900	20,553
0241641°	5		M 1 - F 1	145	225	425901	22,167
0241642°	5		M 1 - F 1	245	425	425902	25,050
0451665	1		SUPERGAS - Tubo a norma EN 14800, per allacciamento cucine a gas e piani di cottura a incasso, in acciaio inox e rivestimento PVC. Confezione singola.	F 1/2 - F 1/2	500		T04S20S20500
0451666	1	F 1/2 - F 1/2		750		T04S20S20750	28,469
0451667	1	F 1/2 - F 1/2		1000		T04S20S20U00	31,913
0451668	1	F 1/2 - F 1/2		1200		T04S20S20U25	35,299
0451669	1	F 1/2 - F 1/2		1500		T04S20S20U50	41,096
0451670	1	F 1/2 - F 1/2		2000		T04S20S20D00	45,264
0451671	1	M 1/2 - F 1/2		500		T04S25S20500	25,025
0451672	1	M 1/2 - F 1/2		750		T04S25S20750	28,469
0451673	1	M 1/2 - F 1/2		1000		T04S25S20U00	31,913
0451674	1	M 1/2 - F 1/2		1200		T04S25S20U25	35,299
0451675	1	M 1/2 - F 1/2	1500		T04S25S20U50	41,096	
0451676	1	M 1/2 - F 1/2	2000		T04S25S20D00	45,264	

GIUNTI DI DILATAZIONE

0241482	2	GDB M-F - Giunto di dilatazione in acciaio inox AISI 316L con raccordi a bocchettone per impianti a gas secondo la norma UNI CIG 8041- 8042	3/4	175	420207	24,623
0241484	2		1	230	425207	27,355
0241486	2		1 1/4	200	432207	41,039
0241489	2		1 1/2	230	440207	50,602
0241481	2	GDB F-F - Giunto di dilatazione in acciaio inox AISI 316L con raccordi a bocchettone per impianti a gas secondo la norma UNI CIG 8041- 8042	3/4	150	420205	20,525
0241483	2		1	210	425205	24,623
0241485	2		1	180	432205	39,661
0241487	2		1 1/2	200	440205	49,235
0241491	1		2	210	450205	64,297
0241490	1	GD FL-FL - Giunto di dilatazione in acciaio inox AISI 316L con raccordi a flangia per impianti a gas secondo la norma UNI CIG 8041- 8042, foratura flangia UNI 2223 - PN16	2	150	450204	104,600
0241492	1		2 1/2	165	465204	106,100
0241493	1		3	175	475204	144,000
0241494	1		4	180	499204	183,800
0241524	1	GDS MM - Giunto di dilatazione in acciaio inox AISI 316L con raccordi MM saldati a TIG per impianti a gas secondo la norma UNI 8041/8042	1/2	150	900001	11,328
0241500	5		3/4	180	420201	13,750
0241495	5		1	180	425201	20,755
0241497	2		1 1/4	190	432201	25,021
0241496°	2		1 1/2	200	440201	36,350
0241498	1		2	240	450201	45,286
0241499	1		2 1/2	240	465201	89,333

ROTHENBERGER

pipetool technologies at work



60 **ROTHENBERGER**

1949 2009 60 YEARS OF PIPE TOOL INNOVATION

www.rothenberger.com



UTENSILI PER LA LAVORAZIONE DI TUBI IN RAME				
CODICE	DESCRIZIONE	MISURA	CODICE FORNITORE	€
0136866°	Expander Set Rocam Power Torque, set composto da: rocam Expander Power Torque, testine chiodate e sbavatore per interni ed esterni, in cassetta di metallo	10 ÷ 22	012311	663,000
0136865		12 ÷ 22	012309	757,000
0136991°	Pinza espansore per tubi Ø mm 10-12-14-16-18-20-22 Possibilità di usare tubi schiacciati, impugnature pieghevoli, facile utilizzo anche in spazi ristretti		2130.00	104,500
0137325°	Curvatubi manuale a cricco, in valigetta di plastica con matrici in dotazione. Raggi di curvature delle matrici ottimizzati secondo le specifiche di costruzione del tubo	10 ÷ 22	499999	286,700
0138343°	Tagliatubi MINICUT I + II PRO dotati di due rulli di supporto con scanalatura e con raggio estremamente piccolo per favorire lavori in spazi di difficile accesso o su tabazioni parallele	3 ÷ 16	070401	17,546
0138345°		6 ÷ 22	070402	18,333
0138289°	Rotella di ricambio		070003	4,597
0138334°	Tagliatubi MINICUT 200 dotati di due rulli di supporto con scanalatura e con raggio estremamente piccolo per lavori in spazi di difficile accesso o su tabazioni parallele	3 ÷ 22	070105	23,570
0138296°		Rotella di ricambio	070017	4,720
0138295°	Tagliatubi MINI-MAX con corto raggio per lavori in posti stretti o su tubazioni parallele. Rulli extra larghi con scanalature salvarotella per taglio di colletti.	3-28 mm.	070015	28,284
0138296°		Rotella di ricambio	070017	4,720
0138300°	Tagliatubi TUBE CUTTER 35 telescopico, dotato di sbavatore per interni ed esterni con lama in HSS, estraibile, orientabile, fornito di rotelle di ricambio nell'impugnatura	6 ÷ 35	070027	54,866
0138305°		6 ÷ 42	070029	60,104
0138296°	Rotella di ricambio		070017	4,720
0138534	Sbavatore di ricambio		021652	3,369
0138292	Tagliatubi TUBE CUTTER 28/42 in alluminio, telescopico e di precisione, sbavatore per interni e rotella di ricambio nel manico, vite-perno protetta	63 ÷ 28	070010	111,500
0138293		6 ÷ 42	070011	113,400
0138290	Rotella di ricambio		070007	12,948
0209207	Vite - perno		070080	11,314
0138441°	Sbavatore universale per interni ed esterni, per tubi di rame, ferro e acciaio inox, con lame fresate in acciaio speciale temprato	4 ÷ 36	011006	18,283



UTENSILI PER LA LAVORAZIONE DI TUBI IN RAME

CODICE	DESCRIZIONE	MISURA	CODICE FORNITORE	€
0137142°	Apparecchio per colletti universali (misure metriche e in pollici) professionali, per realizzare colletti conici a 90°, fissaggio autocentrante per tutti i diametri	4 ÷ 16 3/16 ÷ 5/8	2226.01	43,214
0137136°	Apparecchio per colletti modello Professional per tubi di rame. Effettua colletti a 90° su tubi in pollici 1/8-3/16 1/4-5/16-3/8-1/2-5/8-3/4. Fornito in cassetta di plastica. dotato di barra in pollici		2224.02	129,600
0137138°	come sopra, Professional dotato di sistema a cricco		2224.04	142,700

UTENSILI PER LA LAVORAZIONE DI TUBI IN FERRO

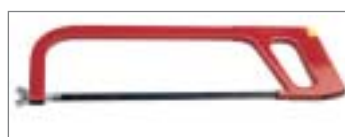
0210030	PIPECUT SYSTEM 220 - Macchina tagliatubi elettrica Macchina indicata per il taglio in opera di tubi metallici e plastici; viene fornita con disco da taglio universale al carbonio/tungsteno (per l'utilizzo su materiali ferrosi e plastici), kit di supporto per tubi (reggitubo), in una borsa da trasporto		1870020	3.211,000
0437495	SUPER TRONIC 1250 - Filettrice portatile maneggevole per filettare sino a 1.1/4 . Trasmissione elicoidale con ingranaggi per lunghi interventi. Completa in valigetta con morsetto e bussole 1/2 - 3/4 - 1 - 1 1/4		071450	945,000
0214789°	SUPERTRONIC 1000 - Filettrice portatile Filettrice portatile maneggevole per filettature sino a poll. 1. Trasmissione elicoidale con Ingranaggi per lunghi interventi. Completa in valigetta con morsetto e bussole da 1/2 - 3/4 - 1"		071350	680,000
0137741	SUPERTRONIC 2000 - Filiera elettrica Filiera universale per effettuare in modo mobile filettature e riparazioni in ambito industriale. Design compatto, comodo per lavorare in posizioni di difficile accesso. Il set comprende: SUPERTRONIC 2000 con morsetto forgiato (No 7.1280), adattatore ROFIX (No. 7.1271) e testine, completo in cassetta di plastica portatile.		071256	1.807,000
0138309°	Tagliatubi SUPER per tubi in ferro, con l'esecuzione da 2 pollici; cambiando la rotella si possono tagliare anche tubi in ghisa	1/8-1 1/4	070040	91,153
0138311°		1/8-2	070045	124,400
0138312°	Rotella di ricambio per tagliatubi fino a 1 1/4		070046	10,440
0138315°	Rotella di ricambio per ferro fino a 2 pollici		070051	12,176
0389000	Ronol - Olio da taglio minerale spray	600 ml.	8991001	15,563
0137961°	come sopra, in tanica	5 lt.	8991005	52,375
0137621	Ronol Sin - Olio spray sintetico	600 ml.	8992001	17,547
0137622	come sopra, in tanica	5 lt.	8992005	87,739
0142139°	Olio universale specifico per la lubrificazine della parte interna ed esterna della cartella prima del serraggio con chiavi dinamometriche	200 ml	2227.00	9,931
0142136°	Olio minerale, 1 litro per R22		1692.00	20,952

UTENSILI MANUALI PER L'INSTALLAZIONE DI TUBI

0138123°	Pinza rossa con manici ad incastro, in acciaio al cromo vanadio forgiata e temprata, testa e manici rettificati.	175 mm.	070527	18,988
0138124°	Tipo SP	250 mm.	070528	20,690
0138128°		300 mm.	070529	30,904



UTENSILI MANUALI PER L'INSTALLAZIONE DI TUBI				
CODICE	DESCRIZIONE	MISURA	CODICE FORNITORE	€
0138120°	come sopra, ricoperta in polvere nera epossidica, manici rivestiti in plastica. Tipo SPK	175 mm.	070521	21,476
0138121°		250 mm.	070522	22,785
0138122°		300 mm.	070523	34,309
0138150	Giratubi svedesi SUPER S in acciaio al cromo vanadio, con rullino rinforzato, ganasce indurite con bocca a S, per una migliore presa negli angoli	1/2	070121X	33,523
0138152°		1	070122X	41,904
0138154°		1 1/2	070123X	61,025
0138155		2	070124X	96,382
0138156		3	070125	238,300
0138158	Giratubi svedesi SUPER S in acciaio al cromo vanadio, con rullino rinforzato, ganasce indurite con bocca a S, per una migliore presa negli angoli, inclinazione a 45°, testa e ganasce sottili	1/2	070131X	35,846
0138160		1	070132X	42,673
0138162°		1 1/2	070133X	61,657
0138163		2	070134X	97,628
0138142°	Giratubi svedesi SUPER S in acciaio al cromo vanadio, con rullino rinforzato, inclinazione a 90°, testa e ganasce sottili	1	070110X	41,904
0138144°		1 1/2	070111X	61,025
0138145°		2	070112X	96,382
0138146		3	070113	210,800
0138172°	Giratubo tipo Americano ALUDUR in lega leggera con corpo monoblocco interamente forgiato in alluminio estremamente leggero	10 pollici	070159	48,796
0138174°		14 pollici	070160	66,917
0138176°		18 pollici	070161	80,144
0138177°		24 pollici	070162	130,700
0138178°		36 pollici	070163	242,300
0138179		48 pollici	070164	502,000
0214790°	ROFastLock - Pinza automatica regolabile 10", in acciaio al cromo vanadio con possibilità di 14 posizioni di apertura (il doppio di una pinza tradizionale). Apertura massima 32 mm, ovvero 1.1/4". Sistema di apertura regolabile brevettato mediante un pulsante per il bloccaggio, garantisce maggior sicurezza sul lavoro evitando chiusure involontarie	regolabile 10 pollici	070532	47,926
0138800°	Chiave per codoli con cricco		073297	58,009
0138606	Solo cricco da 1/2		027180	40,269
0139520°	Leve in acciaio al carbonio per montaggio termosifoni, da 1'	500	1400.01	11,523
0139521°		750	1400.02	13,749
0139522		1000	1400.03	16,806
0139523	come sopra, da 1 1/4'	500	1402.01	13,749
0139524		750	1402.02	16,761
0139525		1000	1402.03	19,282
0139527°	Chiave da leva in acciaio con attacco 18 mm, lunghezza mm 500	gr 750	1406.00	37,250
0139528		gr 1800	1406.01	15,976
0139526°	Chiave a cricco mm 18 per leve smontaggio radiatori	440	1404.01	90,890
0138621°	Chiave per dadi e rubinetti Standard con ganascia mobile a molla, per girare a destra o a sinistra	8-1 1/4 10-32	070228	41,641
0138620°	Chiave per dadi e rubinetti telescopica cromata, con ganascia mobile a molla e guida telescopica regolabile su 4 posizioni in lunghezza	3/8-1 1/4 10-32	070225	55,745



UTENSILI MANUALI PER L'INSTALLAZIONE DI TUBI				
CODICE	DESCRIZIONE	MISURA	CODICE FORNITORE	€
0138677° 0138683	Apparecchi per rettificare con adattatore a gradini cilindrico e frese intercambiabili in scatola di cartone (70951E in confezione blisterata)	3/8-1/2 3/8-1	070951E 070970	15,160 46,392
0138651° 0138652° 0138653°	Chiavi a rullino al cromo vanadio, forgiate e rettificate. Rullino con giro destro, minimo gioco nelle guide	8 pollici 10 pollici 12 pollici	070442 070443 070444	18,721 22,810 27,355
0139477° 0139475° 0139479° 0139480 0139481 0139482	Assortimento di 5 utensili in valigetta: 1106, 1109, 1109.01, 1109.02, 1109.03 Giravite per pilette Chiave per pilette 1-1 1/4 Bussola a croce Bussola a stella Bussola avvitatrice per doccia		1107.01 1106.00 1109.00 1109.01 1109.02 1109.03	299,900 43,831 59,453 42,040 42,410 46,498
0138825°	Euroline Set 6 cacciaviti ad intaglio e a croce. Lame in acciaio al cromo vanadio con elevato movimento torcente ed elevato valore di durezza. Temprate, brunite ad elevata elasticità. 3,5x75; 4,0x100; 5,5x125; 6,5x150 (taglio) PH1x100, PH2X125 (croce)		073570	53,426
0138033°	Archetto per seghetti tipo fisso per lama 12 pollici con impugnatura in legno, senza lame	300 mm	071200	9,298
0138040°	Lame da seghetto bimetalliche HSSE 4 Plus in acciaio ad alta flessibilità per art. 71199 e 71200	300 mm	071213	2,880
0138044° 0138043°	Archetto Robo Mini fisso, con lama universale Lama universale per metallo	150 mm	071218 071217	9,860 0,863
0138080° 0138083°	Archetti con impugnatura ergonomica in nylon, tendilama con vite, plastiverniciatura a caldo, con lama Puk Lama di ricambio per 0314.00	250 mm	0314.00 0328.00	2,383 0,929
0138082° 0138084°	Archetti con lama perfettamente bilanciati, modello tubolare con impugnatura portalama a pistola Lama di ricambio per 0323.00	500 mm	0323.00 0332.00	13,226 2,619
0198427°	Il set comprende: apparecchio base (No. 2.3000), contromatrice (No. 2.3001) con matrici, in cassetta di lamiera (No. 2.4022)		023060	240,000



Novità



Novità



INTERVENTO E MANUTENZIONE

CODICE	DESCRIZIONE	CODICE FORNITORE	€
0437432	RO 450 PLUS - Analizzatore / tester di combustione di nuova generazione per analisi di tutti i gas (Metano, Propano, Butano, GPL, Gasolio). Il design è il più compatto e piccolo esistente in commercio.	061655	4.261,000
0426368	ROSCOPE - Telecamera per l'ispezione di tubi, scavi e luoghi di difficile accesso. L'apparecchio è costituito da un'unità principale adatta all'applicazione su diverse tipologie e di tubi e ispezioni.	069371	2.451,000
0141562	ROCAM mobile telecamera di ispezione di tubazioni in bianco e nero. per cavi e tubi da Ø 50 150 mm, obiettivo telecamera Ø 33 mm, cavo Ø 4,5 mm, lunghezza cavo 36 m	069420	5.265,000
0141563	come sopra, con contimetri	069425	7.150,000
0141564	come sopra, con contimetri e sistema di localizzazione	069430	10.530,000
0388658	Minimodulo per videispezioni con illuminazione a LED che permette un'ottima visibilità nei sistemi di tubazioni. Compatibilità con tutti i modelli di ROCAM mobile e ROCAM mobile plus sia a colori che in bianco e nero così come PAL o NTSC.	069150	2.347,000
0141290	R 600 - Macchina per la disotturazione di tubazioni Per la disotturazione di tubazioni da Ø 20 - 150 mm e per lavori di installazione e manutenzione in ospedale o in edifici comunali.	072675	2.857,000
0210591°	ROPUMP SUPER PLUS - Pompa manuale per la disotturazione. Apparecchio professionale dotato di una struttura compatta e robusta che garantisce estrema resistenza al carico e ottima maneggevolezza. Manico posizionabile in tutte le direzioni per un perfetta adattabilità in qualsiasi ambito di lavoro. Dotato di pistone a tenuta stagna brevettato che sigilla da entrambi i lati per una maggior forza di aspirazione	072070X	253,800
0209268	ROSPI R 36 Plus - Apparecchio sturatore manuale o elettrico, dotato di robusto contenitore antiurto che permette di mantenere pulita la spirale. Utilizzabile anche con tubazioni che presentano curve molto strette senza necessità di smontare i sifoni dei lavandini. Manico più lungo di 20 mm con rivestimento in morbida gomma per una migliore presa e maneggevolezza. Lunghezza spirale: mt. 7,5	072095	184,200



INTERVENTO E MANUTENZIONE			
CODICE	DESCRIZIONE	CODICE FORNITORE	€
0139841	RP 50 - Pompa prova impianti per una precisa e veloce prova di pressione e quindi della tenuta di sistemi di tubazioni e di contenitori nel campo sanitario e termico 60 Bar max	061004	618,000
0139845	RP 30 - Pompa manuale per la prova a pressione veloce degli impianti nel settore sanitario e del riscaldamento 30 Bar max	061130	300,000
0287635	TP 40 - Per prove di tenuta di pressione precise e veloci su tubazioni e contenitori in campo sanitario, termico, impianti ad aria compressa, nella messa in opera di contenitori a pressione e impianti solari. Riempimento e prova dell'impianto in una sola lavorazione. 50 Bar max	061150	383,300
0141283°	Pompa disostruente con tubo, spirale, cono e piatto 9 atm	1080.00	283,300
0139925°	Spray cercafughe ROTEST ad alta sensibilità per ricercare perdite in impianti di tubazioni sotto pressione, armature, giunzioni, contenitori a pressione e compressori 400 ml.	065000	12,309
0141925	Fresatrice per canaline FF 6540 Per realizzare scanalature precise in pareti di calcestruzzo e muratura Potenza: 2.500 Watt Velocità: 6.600 min-1 Dischi: Ø 230 mm Larghezza della fessura: 5 - 40 mm Profondità di taglio: 20 - 65 mm	FF40040	2.071,000
0425982	RODIADRILL CERAMIC ECO - Carotatore manuale e fisso per lavori a umido per forare i diametri più piccoli. Fora anche i materiali più resistenti come piastrelle, pietra naturale, cemento, vetro e ceramica, particolarmente indicato per lavori di precisione nei bagni	FF40160	1.700,000
0425985	Il set comprende: colonna RODIACUT® 170 PRO (No. FF30171), motore RODIADRILL 1800 DWS (No. FF40180), 4 corone diamantate Ø 60 mm(FF44060), Ø 80 mm (FF44080), Ø 110 mm (FF44110), Ø 130 mm (No. FF44130), set di fissaggio per calcestruzzo (No. FF35120), 1x chiave 24mm, 36 mm e 41 mm, (No. FF70024), (No. FF70036) e (No. FF70041), tubo rifornimento acqua (No. FF35302).	FF34141	4.618,000



Novità



Novità



Novità



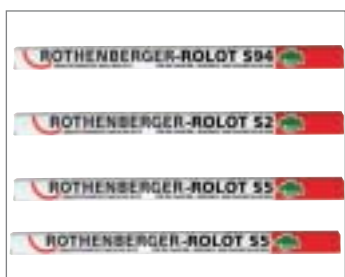
INTERVENTO E MANUTENZIONE				
CODICE	DESCRIZIONE	CODICE FORNITORE	€	
0425986	Il set comprende: colonna RODIACUT® 270 Pro (No. FF34271), motore RODIADRILL 2400 PD (No. FF40200), 3 corone diamantate HIGH SPEED PLUS 1.1/4UNC Ø 60 mm (FF44060), Ø 80 mm (FF44080), Ø 130 mm (FF44130) set di fissaggio per calcestruzzo (No. FF35120), utensili di montaggio (No. FF70400), tubo rifornimento acqua (No. FF35302)	FF34241	6.714,000	
0141747	Corone diamantate di qualità con segmenti diamantati di 9 mm. L'elevata concentrazione di diamante garantisce un carotaggio veloce ed una lunga durata delle corone. Per cemento armato, asfalto, muratura, pietra naturale e sintetica. Lunghezza standard 300 mm, attacco filettato 1.1/4 UNC o lunghezza standard 400 mm	Ø 31 mm	FF44030	211,700
0141748		Ø 41 mm	FF44040	211,700
0141749		Ø 51 mm	FF44050	230,000
0141750		Ø 61 mm	FF44060	268,300
0141751		Ø 71 mm	FF44070	311,700
0141752		Ø 81 mm	FF44080	340,000
0141753		Ø 91 mm	FF44090	396,700
0141754		Ø 101 mm	FF44100	428,300
0141755		Ø 111 mm	FF44110	450,000
0141756		Ø 121 mm	FF44120	481,700
0141757		Ø 131 mm	FF44130	557,000
0141758		Ø 141 mm	FF44140	633,000
0141759		Ø 151 mm	FF44150	633,000
0141760		Ø 161 mm	FF44160	703,000
0141761		Ø 171 mm	FF44170	750,000
0141762		Ø 181 mm	FF44180	843,000
0141763	Ø 201 mm	FF44200	872,000	
0141764	Ø 221 mm	FF44220	1.012,000	
0211834	Ø 251 mm	FF44250	1.128,000	
0141765	Ø 301 mm	FF44300	1.528,000	
0425983	SET UNIVERSALE CORONE GALVANIZZATE con attacco triangolare per tutti i tipi di trapano, soluzione ideale per lavori di precisione su piastrelle e ceramica. Il set comprende 4 corone galvanizzate da Ø 6/8/10/12 mm.	019320	363,300	
0139835	Rotest V2 Digital, sistema universale e digitale per la prova di tenuta delle tubazioni di gas, set composto da strumento base più sensore per bassa pressione, sensore della temperatura, cavo sensore 7 pollici, adattatore gas, adattatore da 1/2", valvola di intercettazione gas, pompa manuale, tubo di collegamento, alimentatore, valigetta con inserto, stampante ad infrarossi.	061290	3.301,000	
0139836	come sopra, senza stampante infrarossi	061291	2.507,000	
0139837	come sopra, con CD software RODATA 2.2, cavo di collegamento USB, senza stampante infrarossi.	061292	3.577,000	
0139833	Rotest Gw Digital V2, set composto da strumento base più sensore per bassa pressione, sensore per alta pressione, sensore della temperatura, cavo sensore 7 pollici, adattatore gas e acqua, adattatore da 1/2", valvola di intercettazione gas e acqua, pompa manuale, doppio soffiato.	061260	3.457,000	
0139834	come sopra, con prova idoneità	061280	4.244,000	
0388644	ROLEAK Aqua - Strumento per la rilevazione di perdite d'acqua per diversi tipi di tubazioni. E' stato realizzato per l'uso interno, ma può essere utilizzato anche in esterno (terreno). Non ci sono cavi di collegamento che intralciano. Trasmissione senza fili alla cuffia fino a 20 metri.	066091	1.671,000	



UTENSILI PER LA LAVORAZIONE DI TUBI DI PLASTICA				
CODICE	DESCRIZIONE	MISURA	CODICE FORNITORE	€
0140742°	Tagliatubi AUTOMATIK PL con guida telescopica per tubi in PE, PP, VPE, PB, PVDF tubi insonorizzati e multistrato. Rotelle temprate e fresatura particolare per diversi spessori. Grandezza 1	6-67 mm.	070031X	130,800
0140743°	come sopra, Grandezza 2	50-125 mm.	070032X	241,400
0140744	come sopra, Grandezza 3	110-168 mm	070033X	280,100
0140740°	Rotella di ricambio Standard per grandezza 1		070028	5,983
0140713°	Rotella di ricambio Standard per grandezza 2		055054	18,353
0140718	Rotella di ricambio Standard per grandezza 3		055074	32,969
0140672°	ROCUT 26 TC - Cesioie in plastica di precisione per tagliare tubi in PP, PE, PEX, PB e PVDF fino a Ø 26 mm	0 ÷ 26	052005	43,212
0140671°	ROCUT 42 TC - Cesioie in plastica di precisione per tagliare tubi in PP, PE, PEX, PB e PVDF fino a Ø 42 mm	0 ÷ 42	052000	86,032
0140677°	Lama di ricambio per Rocut 42 TC		052042	41,550
0140673°	ROCUT 50 TC - Cesioie in plastica di precisione per tagliare tubi in PP, PE, PEX, PB e PVDF fino Ø 50 mm.	0 ÷ 50	052010	110,400
0140674	Lama di ricambio per Rocut 50 TC		052011	73,256
0140675°	ROCUT 75 TC - Cesioie in plastica di precisione per tagliare tubi in PP, PE, PEX, PB e PVDF fino Ø 75 mm.	0 ÷ 75	052015	294,000
0140676	Lama di ricambio per Rocut 75 TC		052016	115,400
0140668	Lama di ricambio per Rocut 32		050032	36,215
0140669	Lama di ricambio per Rocut 42		050042	44,989
0208223	ROCUT 110 - Apparecchio per tagliare e smussare Fornito in kit comprendente: apparecchio base, uno sbavatore per interni, ganasce da 40-50-90 mm, supporto di taglio standard, inserto lama da taglio.		055039	533,000
0140710°	Smussatore per esterni con coltelli intercambiabili, regolazione infinitesimale degli spessori e dei diametri dei tubi	25-160 mm	055050	163,400
0140714	Lama di ricambio		055058	48,446



PROGRAMMA SALDATURA				
CODICE	DESCRIZIONE	MISURA	CODICE FORNITORE	€
0209071	ROWELD® P 63 S-5 - Apparecchio termostatico per l'utilizzo su tubi in PE, PB, PPR, PVDF Ø 20 – 63 mm, con potente motore da 800 W, 3 fori di saldatura per una versatilità di combinazioni, forma della piastra allungata per garantire operazioni anche in ambiti di lavoro disagiati termostato fisso tarato a 263°C	20-63 mm	053922	375,000
0140825°	Polifusore ROWELD® P 63, per tubi e raccordi in PP-R, PB, PP e PVDF da Ø 16 a 63 mm. Potenza massima motore 800 W, 230 V, in cassetta di lamiera con morsetto di supporto e bussole da 20-25-32 mm	16-63 mm	055531B	358,300
0140099°	SUPERFIRE 3 con bombola RO-MAPP, saldatura a gas e accensione piezoelettrica con bruciatore in acciaio e ottone Ø 14 mm		035432	266,200
0140019°	RO-MAPP GAS bomboletta monoblocco in alluminio con speciale miscela per lavori di saldatura e saldobrasatura con temperatura della fiamma sino a 2400°		035551	31,034
0140013°	ROFLAME PIEZO 1800° C - Saldatore ad alto rendimento per saldature dolci e forti ed altre applicazioni, cannello ad alto rendimento da 22 mm		035931	75,294
0140101°	SUPER FIRE 3 HOT BOX - Kit per saldatura, composto da: cannello Super Fire 3, cyclone burner da 15 mm, pin-point da 15 mm, riflettore di fiamma, supporto cannello, 2 RO-MAPP Gas, bomboletta.		035490	317,300
0413108	HOT BAG FIRE - Composto da: 1 cannello per saldatura e 3 bombolette di gas, saldatore piezoelettrico per saldature dolci sino Ø 42 mm e forti sino Ø 16 mm, con pulsante di chiusura, valvola di regolazione fiamma, riduttore di pressione integrato, bruciatore in acciaio inox Ø 16 mm per temperature sino a 1660°. Fornito con tre bombolette MAPP GAS e HOT BAG FIRE		P025471	191,900
0140017°	Multigas 300 - Miscela speciale di gas propano e butano, con temperatura di fiamma fino a 1900°C	600 ml	035510	6,597
0140020°	Maxigas 400 - Gas ad alto rendimento per saldature forti, autogene e per taglio, con temperatura di fiamma fino a 2200°C	600 ml	035570	8,380
0140430°	Adattatore di sicurezza per Multigas e Maxigas 400		035648	23,478
0140022°	C 200 Supergas 400 - Cartuccia di gas butano, con parti di gas propano, adatto anche per lavori a bassa temperatura	190 ml	035900	2,095



PROGRAMMA SALDATURA				
CODICE	DESCRIZIONE	MISURA	CODICE FORNITORE	€
0140913	ROWELD UNIVERSAL FIT - Saldamanicotti polivalente elettrica per tubi PE e PP sino a max 44 V e per diametri sino a 315 m. L'unità è dotata di sistema di controllo della saldatura. Fornita in borsa rigida.		4572.00	3.318,000
0140919	RO-FUSION - Saldamanicotti universale per tubi PE e PP sino a Ø 315 mm.		4572.39	4.427,000
0140132°	Rocchetto di stagno 1S di alta qualità L-SnAg5 da utilizzare con disossidante 1S. Temperatura di fusione 221-240° C	250 gr/2 mm	045250	40,854
0140133		100 gr/2mm	045251	18,069
0140134		250 gr/3mm	045252	46,446
0140130°	Rocchetto di stagno 3,5 AG (argento) senza piombo da utilizzare con disossidante 1S.	250 gr/2mm	045248	25,142
0140131	Temperatura di fusione 230-250° C	500 gr/2mm	045249	47,533
0140461°	Decapante fondente per rocchetti di stagno tipo F-SW 21 per saldature su tubi di rame, in tubetto	35 gr	045266	7,334
0140127°	Pasta disossidante per rocchetti di qualità L-SnAg5	250 gr	045220	29,202
0140179°	Lega per saldature forti ROLOT S94 per normali installazioni di rame in scatola di cartone	1 kg.	040094	34,999
0140184°	Lega per saldature forti ROLOT S2 con argento L-Ag2P per saldature ed installazione di rame di qualità media	1 kg.	040202	39,285
0140188°	Lega per saldature forti ROLOT S5 con argento L-Ag5P per saldature ed installazione di rame di qualità superiore	1 kg.	040502	42,857
0140175°	Lega per saldature forti ROLOT S5 con argento L-Ag5P garantito per saldature ed installazione di rame di qualità superiore	1 kg.	040005	139,100
0140464°	Pannelli di pulizia ROVLIES senza parti metalliche in confezione da 10 pezzi		045268	16,237
0140126°	Disossidante LP 5 per saldature forti con temperature d'esercizio sopra i 600° C, in barattolo di plastica. Per lega saldante ROLOT S94- S2- S5	160 gr	040500	15,976
UTENSILI PER RACCORDI A PRESSARE				
0137370°	ROMAX AC ECO - SOLO MACCHINA IN VALIGETTA pressatrice elettroidraulica a filo maneggevole e leggera, consente di lavorare in tutte le posizioni. Per giunzioni a pressione di tubi da Ø 12 a 54 mm		015705	1.555,000
0137371	come sopra, con ganasce 16-20-26 tipo TH Henco		015730	2.123,000
0137372	come sopra, con ganasce 15-22-28 tipo SV Viega		015740	2.123,000
0137373	come sopra, con ganasce 15-22-28 tipo M Mannesmann		015750	2.123,000
0137374	come sopra, con ganasce 16-20-25 tipo U Unipipe		015760	2.123,000
0137375	come sopra, con ganasce 16-20-26 tipo G Geberit		015765	2.123,000
0137376	come sopra, con ganasce 16-20-26 tipo R Valsir		015775	2.123,000



UTENSILI PER RACCORDI A PRESSARE

CODICE	DESCRIZIONE	CODICE FORNITORE	€
0137363°	ROMAX PRESSLINER ECO - SOLO MACCHINA IN VALIGETTA Pressatrice elettro-idraulica a batteria da 12 Volt per giunzioni a pressione elettroidraulica di tubi fino a Ø 54 mm. apertura involontaria impossibile, poiché è necessaria una rotazione di 180°	015605	1.857,000
0336848	ROMAX Compact - SOLO MACCHINA IN VALIGETTA Pressatrice compatta, elettroidraulica con batteria a 12 Volt per lavori di pressatura fino a Ø 40 mm (multistrato) e Ø 28 mm (metallo) Il set include: valigetta di plastica, batteria ricaricabile e caricabatteria.	015020	2.120,000
0336849	come sopra, con ganasce 15-22-28 tipo SV Viega	015022	2.643,000
0336850	come sopra, con ganasce 15-22-28 tipo M Mannesmann	015023	2.643,000
0336634	come sopra, con ganasce 16-20-25 tipo U Unipipe	015024	2.861,000
0336851	come sopra, con ganasce 16-20-26 tipo G Geberit	015025	2.861,000
0336852	come sopra, con ganasce 16-20-26 tipo R Valsir	015026	2.643,000
0336853	come sopra, con ganasce 16-20-25 tipo VP	015027	2.643,000
0336802	come sopra, con ganasce 16-20-26 tipo R	015028	2.643,000
0336854	come sopra, con ganasce 16-20-26 tipo HA	015029	2.861,000
0336855	come sopra, con ganasce 16-20-26 tipo TH	015032	3.143,000
0197088°	ROCUT 32 TC - Cesoa specifica per il taglio del tubo multistrato. Struttura in alluminio, leggera e resistente, lamina in acciaio inossidabile, facile da sostituire. Apertura massima 32 mm; capacità Ø 32 - 1.1/4" con 2 mm di spessore. Dotato di anello di sicurezza	052040	62,068

COMPONENTI PER REFRIGERAZIONE/CONDIZIONAMENTO

0239314	ROKLIMA COMPACT - Unità di controllo elettronica per vuoto e carica. La macchina permette di effettuare con qualsiasi pompa per il vuoto il vuoto, il test di tenuta e la carica in automatico per tutti i tipi di refrigerante.	1820.00	1.510,000
0239316	RO- KLIMA PLUS Unità di controllo per vuoto e carica. Controllo elettronico di tutti i funzionamenti Sistema di non - ritorno che evita in automatico le perdite d'acqua Pompa del vuoto a 2 fasi per garantire un'elevata performance	1810.00	2.238,000
0239310	RO CADDYII - Stazione universale per vuoto e carica, con bilancia da 5 Kg medesime caratteristiche del 1690.20 ma con attacco bombole da lt. 1 e 2,5 direttamente sulla bilancia. R407C - R410A - R22	1690.25	1.297,000
0239308	RO CADDY II - Stazione universale per vuoto e carica, con bilancia da kg. 50 nvece di kg. 5 ed attacco diretto per bombole da lt. 1 e 2. R407C - R410A - R22	1690.35	1.484,000



Novità



Novità

INTERVENTO E MANUTENZIONE

CODICE	DESCRIZIONE	CODICE FORNITORE	€
0139942	ROFROST TURBO 1 1/4 - Apparecchio per congelare con 2 cavi e pinze per Rame e Ferro con termostati incorporati, 6 riduzioni (2 mezzelune per tipo). Anche per tubi plastica e multistrato.	062200	2.723,000
0139946	ROFROST TURBO 2 - Apparecchio per congelare con 2 cavi e pinze per Rame e Ferro con termostati incorporati, 6 riduzioni (2 mezzelune per tipo). Anche per tubi plastica e multistrato.	062203	2.889,000
0137528	ROFROST Handy - Sistema di congelamento ideale per riparazioni veloci e piccoli ampliamenti su impianti sanitari, di riscaldamento e di acqua.	064020	266,700
0142016	Bombola 10 kg. refrigerante R22 – ricaricabile	1709.00	187,300
0142017°	come sopra, 1 litro	1709.03	32,214
0142028	come sopra, 2,5 litri	1709.30	52,642
0142023	Bombola 10 kg. refrigerante R407C – ricaricabile	1709.10	344,400
0142026°	come sopra, 1 litro	1709.13	52,119
0142029°	come sopra, 2,5 litri	1709.31	88,787
0142022	Bombola 10 kg. refrigerante R410A – ricaricabile	1709.09	348,300
0142025°	come sopra, 1 litro	1709.12	55,392
0142030°	come sopra, 2,5 litri	1709.32	94,156
0142151	Raccordo per bombola da 10 Kg R22 - R407C - R134A - 1/4" SAE M - 1/2" SAE F	1709.01	6,492
0142154°	Raccordo con rubinetto per bombola da 1litro R22 - R134A - R407C 1/4" SAE	1709.14	34,058
0142194	Supporti per bombole da 1 litro R410A	1732.01	109,500
0142195	Supporti per bombole da 1 litro R22, R134 A, R407C	1732.02	105,500
0142141°	Kit per azoto, set per la verifica di sistemi HVAC & A/C, utilizzabile per il controllo di perdite in pressione, per il lavaggio e il flussaggio durante la saldatura. Verifica taratura pressostati e manometri	2590.06	472,700
0142031°	Bombola di azoto da 1 litro	2590.08	29,202
0142138°	Set di chiavi dinamometriche con coppia di serraggio regolabile per tutti i tipi di gas refrigerante 17 - 22 - 24 - 26 - 27 - 29 mm	1750.01	83,548
0142129	Set di lavaggio per circuiti frigoriferi che consente la perfetta rimozione di impurità e di olii iniettando a pressione il fluido di lavaggio all'interno del sistema	1689.01	258,300
0142130°	Detergente di lavaggio da 1 litro	1689.02	12,833
0419312	TRENDY BAG - Borsa in nylon porta attrezzi, rivestimento idrorepellente, fondo rinforzato, maniglia e cinghia di trasporto tasche porta utensili interne ed esterne, divisorio interno e doppia chiusura.	402311	98,212

sitetf
SERVICE

FLESSIBILI PER APPLICAZIONI
IDRO-TERMO-SANITARIE



Il controllo degli elementi



FLESSIBILI IN ACCIAIO CON GUAINA PROTETTIVA PER GAS CONFORME ALLA NORMA EN 14800

CODICE	MINIMO VENDITA	DESCRIZIONE	RACCORDI	LUNGHEZZA		CODICE FORNIT.	€
				MIN	MAX		
0451692	12	SITEGAS DN 12 - Tubo flessibile in acciaio austenitico con rivestimento protettivo ed isolante conforme alla normativa EN 14800, idoneo per il collegamento di impianti utilizzatori ad uso domestico alla rete di distribuzione gas maschio-femmina; versione con imballo in busta	1/2 M - 1/2 F	500		GMN150500	29,036
0451693	1		1/2 M - 1/2 F	750		GMN150750	32,658
0451694	1		1/2 M - 1/2 F	1000		GMN151000	35,997
0451695	1		1/2 M - 1/2 F	1250		GMN151250	39,702
0451696	1		1/2 M - 1/2 F	1500		GMN151500	43,247
0451697	1		1/2 M - 1/2 F	2000		GMN152000	50,929
0451698	1	SITEGAS DN 12 - Tubo flessibile in acciaio austenitico con rivestimento protettivo ed isolante conforme alla normativa EN 14800, idoneo per il collegamento di impianti utilizzatori ad uso domestico alla rete di distribuzione gas femmina-femmina; versione con imballo in busta	1/2 F - 1/2 F	500		GFN150500	29,036
0451699	1		1/2 F - 1/2 F	750		GFN150750	32,658
0451700	1		1/2 F - 1/2 F	1000		GFN151000	35,997
0451702	1		1/2 F - 1/2 F	1250		GFN151250	39,702
0451703	1		1/2 F - 1/2 F	1500		GFN151500	43,247
0451704	1		1/2 F - 1/2 F	2000		GFN152000	50,929
0451705	12	SITEGAS DN 12 - Tubo flessibile in acciaio austenitico con rivestimento protettivo ed isolante conforme alla normativa EN 14800, idoneo per il collegamento di impianti utilizzatori ad uso domestico alla rete di distribuzione gas femmina-femmina; con rubinetto a squadra 1/2 M/M versione con imballo in busta	1/2 F - 1/2 F	1000		GFNRB1000	48,905
0451706	1		1/2 F - 1/2 F	1500		GFNRB1500	55,691
0451707	1		1/2 F - 1/2 F	2000		GFNRB2000	62,428

FLESSIBILI ESTENSIBILI IN ACCIAIO PER GAS CON GUAINA PROTETTIVA GIALLA – SITEGAS PROTEX

0090249°	12	SITEGAS PROTEX – DN 15 - Tubo flessibile estensibile in acciaio inossidabile, solubilizzato, rivestito con guaina gialla in poliolefina Protex® protettiva ed isolante a norme UNI-CIG 9891/1998 per allacciamenti gas uso domestico a norme UNI-CIG 7129, maschio-femmina Versioni con imballo in BUSTA	1/2 M - 1/2 F	85	130	GM150131	10,253
0090224°	12		1/2 M - 1/2 F	100	200	GM150201	11,594
0090261°	12		1/2 M - 1/2 F	185	400	GM150401	13,973
0090277°	12	SITEGAS PROTEX – DN 20 come sopra, maschio-femmina Versioni con imballo in BUSTA	3/4 M - 3/4 F	85	130	GM200131	13,269
0090254°	12		3/4 M - 3/4 F	100	200	GM200201	15,344
0090408°	12	SITEGAS PROTEX – DN 25 come sopra, maschio-femmina Versioni con imballo in BUSTA	3/4 M - 3/4 F	185	400	GM200401	19,936
0090307°	12		3/4 M - 3/4 F	250	520	GM200521	23,720
0090460	6		3/4 M - 3/4 F	500	1000	GM201001	40,307
0090455	6		3/4 M - 3/4 F	750	1500	GM201501	48,312
0090430	6		3/4 M - 3/4 F	1000	2000	GM202001	57,623
0090318	6		1 M - 1 F	85	130	GM250131	28,124
0090314°	6		1 M - 1 F	100	200	GM250201	29,792
0090265°	6		1 M - 1 F	185	400	GM250401	34,191
0090447	6	1 M - 1 F	250	520	GM250521	40,723	

ACCESSORI DI COMPLETAMENTO AI FLESSIBILI GAS

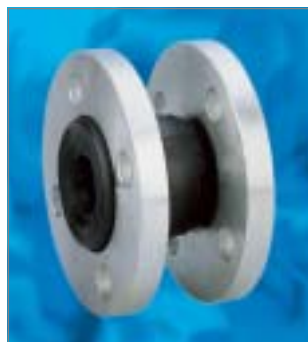
0090322°	6	Giunto adattatore a portagomma GAS o GPL idoneo per tubi flessibili sitegas	1/2	M1600000	4,188
0090339°	6	Raccordo curvo M/F per apparecchi gas in sostituzione del raccordo portagomma	1/2	M1600001	2,283
0090364°	50	Guarnizioni per Sitegas (20 pezzi)	1/2	M1600007	2,403



Flessibili estensibili con guaina protettiva a norma UNI CIG 9891 per collegamento alla rete del gas di apparecchi utilizzatori per uso domestico:
- cucine ad incasso;
- caldaie;
- scaldabagni;
- ecc.

CERTIFICATO IMQ





Flessibili estensibili in acciaio inox per collegare gli impianti utilizzatori alle condutture e per tubazioni ad uso alimentare

FLESSIBILI IN ACCIAIO PER COLLEGAMENTO CONTATORI GAS – SITECONT

CODICE	MINIMO VENDITA	DESCRIZIONE	RACCORDI	LUNGHEZZA		CODICE FORNIT.	€	
				MIN	MAX			
0090260°	12	Tubo flessibile metallico per collegamento contatori gas in Acciaio	1 F - 3/4 F	150		GCONT001	14,602	
0090427°	12	Inox Austenitico	1 1/4 F - 3/4 F	170		GCONT002	16,058	
0090296	12		1 1/4 F - 1 F	250		GCONT025	27,947	
0090345	1	Per contatori gas	1 1/4 F - 3/4 M	200		GCONT003	25,493	
0090344	1		1 1/4 F - 3/4 M	250		GCONT004	26,668	
0090383	1		1 1/4 F - 1 M	200		GCONT005	31,411	
0090397	1		1 1/4 F - 1 M	250		GCONT006	32,747	
0090370	1		2 F - 1 1/2 M	200		GCONT007	53,141	
0090350	1		come sopra, rivestito con guaina gialla in poliolefina Protex® protettiva ed isolante	1 F - 3/4 F	150		GCONT101	20,081
0090349	1			1 1/4 F - 3/4 F	170		GCONT102	22,545
0090346	1	Per contatori gas	1 1/4 F - 3/4 M	200		GCONT103	25,038	
0090355	1		1 1/4 F - 1 M	200		GCONT105	29,577	
0090394	1		1 1/4 F - 1 F	250		GCONT125	38,332	
0090348	1		1 F - 3/4 M	200		GCONT024	24,008	

GIUNTI ANTIVIBRANTI IN ACCIAIO INOX PER GAS – SITEJOINT GAS

0090357	1	Tubi flessibili a parete continua in acciaio Inox AISI 321 con raccordi in acciaio Inox austenitico, idonei per il collegamento di bruciatori gas conformi alle norme UNI-EN 676 1998	3/8	130		GN012130	15,030
0090356	1		1/2	150		GN012150	15,419
0090354	1		3/4	160		GN020160	18,225
0090351°	1		1	180		GN025180	29,917
0090347°	1		1 1/4	190		GN032190	34,992
0090342°	1		1 1/2	210		GN040210	40,320
0090393°	1		2	230		GN050230	47,933

GIUNTI ANTIVIBRANTI IN GOMMA PER ACQUA – SITEJOINT HYDRO

0090353°	1	Giunto antivibrante in gomma per collegamento acqua, P. max 16 Bar	1	175		JB025175	22,392
0090396°	1	JB = giunto filettato a bocchettone	1 1/4	186		JB032186	26,983
0090392°	1	Attacco BSP standard, corpo in neoprene. Dado, flangia e vite: ghisa malleabile Zn	1 1/2	186		JB040186	31,025
0090387°	1		2	200		JB050200	37,354
0090386	1	come sopra, con giunto flangiato	1 1/2	93		JF040093	39,668
0090382	1	JF = giunto flangiato	2	99		JF050099	45,993
0090379	1	Attacco: DIN 2501, PN10 standard, flangia acciaio zn. Anima: anello acciaio al carbonio	2 1/2	108		JF065108	53,573
0090378	1		3	116		JF080116	58,590
0090377	1		4	129		JF100129	70,191
0090376	1		5	142		JF125142	90,965
0090375	1		6	156		JF150156	121,300

FLESSIBILI ESTENSIBILI IN ACCIAIO PER ACQUA - HYDOSITEF®

0090281°	12	DN 15 TERMINALI 1/2M-1/2F - Tubi flessibili estensibili in acciaio Inox per uso acqua sanitaria e di riscaldamento, uso alimentare, attacchi maschio-femmina	1/2 M - 1/2 F	85	130	HYM15130	6,192
0090246°	12		1/2 M - 1/2 F	100	200	HYM15200	7,062
0090237°	12		1/2 M - 1/2 F	185	400	HYM15400	8,071
0090228°	12		1/2 M - 1/2 F	250	520	HYM15520	9,542
0090241°	12	DN 20 TERMINALI 3/4M-3/4F come sopra, maschio-femmina	3/4 M - 3/4 F	85	130	HYM20130	9,588
0090230°	12		3/4 M - 3/4 F	100	200	HYM20200	10,954
0090257°	12		3/4 M - 3/4 F	185	400	HYM20400	12,683
0090423°	12		3/4 M - 3/4 F	250	520	HYM20520	17,764



FLESSIBILI ESTENSIBILI IN ACCIAIO PER ACQUA - HYDROSITEF®

CODICE	MINIMO VENDITA	DESCRIZIONE	RACCORDI	LUNGHEZZA		CODICE FORNIT.	€
				MIN	MAX		
0090273	12	DN 25 TERMINALI 1M-1 - Tubi flessibili estensibili in acciaio Inox per uso acqua sanitaria e di riscaldamento, uso alimentare, attacchi maschio-femmina	1 M - 1 F	85	130	HYM25130	17,519
0090252°	12		1 M - 1 F	100	200	HYM25200	19,640
0090406°	10		1 M - 1 F	185	400	HYM25400	26,744
0090305	12		1 M - 1 F	250	520	HYM25520	30,408
0090368	50	DN 32 TERMINALI 1 1/4M-1 1/4F come sopra, maschio-femmina	1 1/4 M - 1 1/4 F	85	130*	HYM32130	35,548
0090451	3		1 1/4 M - 1 1/4 F	100	200	HYM32200	37,431
0090442	3		1 1/4 M - 1 1/4 F	185	400	HYM32400	43,179
0090367	50		1 1/4 M - 1 1/4 F	250	520*	HYM32520	47,535
0090440	3	DN 40 TERMINALI 1 1/2M-1 1/2F come sopra, maschio-femmina	1 1/2 M - 1 1/2 F	100	200	HYM40200	48,885
0090436	3		1 1/2 M - 1 1/2 F	185	400	HYM40400	59,145
0090366	50		1 1/2 M - 1 1/2 F	250	520*	HYM40520	62,482
0090438	3	DN 50 TERMINALI 2M-2F come sopra, maschio-femmina	2 M - 2 F	100	200	HYM50200	55,358
0090434	3		2 M - 2 F	185	400	HYM50400	75,179
0090413	50		2 M - 2 F	250	520*	HYM50520	81,772

KIT MULTIFUNZIONE IN ACCIAIO PER ACQUA

CODICE	MINIMO VENDITA	DESCRIZIONE	RACCORDI	Ø TUBO	PN	CODICE FORNIT.	€
0090390	1	Kit fai da te per rapidi collegamenti idraulici composto da 4 metri di tubo in acciaio inox AISI 316 ed accessori (20 semilune di bloccaggio, 20 dadi di raccordo, 20 guarnizioni, 1 utensile universale per cartellatura) Kit tubo + accessori	1/2	DN 12	15	H12K4000	52,408
0090380	1		3/4	DN 16	10	H16K4000	69,890
0090372	50		1 *	DN 20	5,5	H20K4000	a richiesta
0090398	1	Tubo in acciaio inox AISI 316 per rapidi collegamenti idraulici, lunghezza 4 metri Kit solo tubo	1/2	DN 12	15	H12M4000	30,338
0090391	1		3/4	DN 16	10	H16M4000	42,114
0090371	50		1 *	DN 20	20	H20M4000	a richiesta
0090369°	1	Accessori per rapidi collegamenti idraulici (20 semilune di bloccaggio, 20 dadi di raccordo, 20 guarnizioni)	1/2			H12MAC20	19,659
0090343°	1		3/4			H16MAC20	32,845
0090428	50		1 *			H20MAC20	a richiesta

KIT PER COLLEGAMENTO CALDAIE

0090395	1	Kit fai da te per installazione caldaie composto da 2 tubi per acqua 1/2, 2 tubi per acqua 3/4, 1 flessibile per gas rivestito con guaina protettiva ed isolante Protex a norme UNI-CIG 9891/1998 certificato IMQ con attacco 3/4, 4 semilune di bloccaggio da 1/2, 4 semilune di bloccaggio da 3/4, 4 dadi di raccordo da 1/2, 4 dadi di raccordo da 3/4, 4 guarnizioni da 1/2, 4 guarnizioni da 3/4		LUNG. MAX mm 200	HEG00200	53,965
0090388	1	Kit per installazione caldaie composto da: n. 2 guarnizioni 1/2 per sede piana, n. 3 guarnizioni 3/4 per sede piana, n. 2 hidrositef attacchi 1/2 m/f per acqua, n. 2 hidrositef attacchi 3/4 m/f per acqua, n. 1 sitegas Protex attacco 3/4 m/f per gas UNI CIG 9891/1998 Certificato IMQ		LUNG. MIN. mm 85 MAX mm 130	HG000130	55,321
0090399	1			LUNG. MIN. mm 100 MAX mm 200	HG000200	57,802

* Solo su richiesta



GIUSEPPE TIRINNANZI

*Un mondo
di prodotti*





GUARNIZIONI

GUARNIZIONI PER SEDI RUBINETTO

CODICE	MINIMO VENDITA	DESCRIZIONE	MISURA	CODICE FORNITORE	U.M.	€
0177245	100	Guarnizioni originali	3/8	100100T3/8"	NR	0,506
0177242	100	TENAX GTL per sedi rubinetto	1/2	100100T1/2"	NR	0,551
0177247	100		5/8	100100T5/8"	NR	0,810
0177244	50		3/4	100100T3/4"	NR	0,990
0177240	50		1	100100T1"	NR	1,260
0177241	25		1 1/4	100100T1*1/4	NR	3,240
0177283	100	Guarnizioni GREY 65 tagliate da manicotto, in gomma sintetica	3/8	100400GS3/8"	NR	0,090
0177279	100	70/75° SH	1/2	100400GS1/2"	NR	0,098
0177281	50		3/4	100400GS3/4"	NR	0,258
0177312	100	Guarnizioni mezzoforo in EPDM 70° Sh	3/8	101000GN3/8"	NR	0,112
0177309	100		1/2	101000GN1/2"	NR	0,123
0177311	100		3/4	101000GN3/4"	NR	0,270
0177321	100	Guarnizioni in EPDM nero 90° Sh, spessore mm 2,5	1/4	101200GN1/4"	NR	0,135
0177324	100		3/8	101200GN3/8"	NR	0,032
0177320	100		1/2	101200GN1/2"	NR	0,036
0177323	100		3/4	101200GN3/4"	NR	0,045
0177317	100		1	101200GN1"	NR	0,069
0177319	100		1 1/4	101200GN1*1/4	NR	0,098
0177318	100		1 1/2	101200GN1*1/2	NR	0,119
0177322	100		2	101200GN2"	NR	0,382
0177478	100	Guarnizioni SILICON in gomma	3/8	101900SB3/8"	NR	0,147
0177476	100	sisiconica bianca alimentare 75/80 Sh	1/2	101900SB1/2"	NR	0,164
0177481	100	Guarnizioni HRT stampate in gomma	14 MM	102000GS14	NR	0,236
0177484	100	nera nitrilica 85° Sh	3/8	102000GS3/8"	NR	0,135
0177482	100		16 MM	102000GS16	NR	0,247
0177479	100		1/2	102000GS1/2"	NR	0,151
0177480	100		1/2 unif.	102000GS1/2*UNI	NR	0,247
0177483	50		3/4	102000GS3/4"	NR	0,427
GUARNIZIONI PER RACCORDI SANITARI						
0177390	1000	Guarnizioni fustellate FASCIA LARGA in	3/8	101800AV3/8"	NR	0,041
0177382	1000	giuntura SENZA AMIANTO, spessore	1/2	101800AV1/2"	NR	0,057
0177388	1000	mm 2	3/4	101800AV3/4"	NR	0,078
0177376	1000		1	101800AV1"	NR	0,102
0177379	500		1 1/4	101800AV1*1/4	NR	0,172
0177377	500		1 1/2	101800AV1*1/2	NR	0,213
0177386	100		2	101800AV2"	NR	0,405



GUARNIZIONI						
GUARNIZIONI PER RACCORDI SANITARI						
CODICE	MINIMO VENDITA	DESCRIZIONE	MISURA	CODICE FORNITORE	U.M.	€
0177408	1000	Guarnizioni tranciate in giuntura SENZA AMIANTO, spessore mm 2	3/8	101801AV3/8"	NR	0,028
0177400	1000		1/2	101801AV1/2"	NR	0,036
0177406	1000		3/4	101801AV3/4"	NR	0,049
0177394	500		1	101801AV1"	NR	0,069
0177397	500		1 1/4	101801AV1*1/4	NR	0,098
0177395	500		1 1/2	101801AV1*1/2	NR	0,143
0177402	100		2	101801AV2"	NR	0,246
0177467	1000		Guarnizioni in giuntura REDSOFLEX, colore rosso, tipo morbido, spessore mm 2	3/8	1018RSAV3/8"	NR
0177460	1000	1/2		1018RSAV1/2"	NR	0,061
0177465	1000	3/4		1018RSAV3/4"	NR	0,073
0177454	500	1		1018RSAV1"	NR	0,180
0177457	500	1 1/4		1018RSAV1*1/4	NR	0,287
0177455	500	1 1/2		1018RSAV1*1/2	NR	0,353
0177462	500	2		1018RSAV2"	NR	0,303
0178195	100	Guarnizioni a sezione conica per raccordi, in gomma nera		3/8 x 10	129900GN3/8"	NR
0178191	100		1/2 x 10	129900GN1/2*X10	NR	0,168
0178192	100		1/2 x 12	129900GN1/2*X12	NR	0,114
0178193	100		1/2 x 14	129900GN1/2*X14	NR	0,114
0178194	100		3/4 x 20	129900GN3/4"	NR	0,236
0178190	100		1 x 25	129900GN1"	NR	0,156
0178196	100		1 1/4 x 30	129900GN30	NR	0,225
0178197	100		1 1/4 x 32	129900GN32	NR	0,225
0178198	100		1 1/2 x 40	129900GN40	NR	0,332
0177895	100		Guarnizioni in alluminio, spessore mm 2	3/8	103600AL3/8"	NR
0177891	100	1/2		103600AL1/2"	NR	0,213
0177893	100	3/4		103600AL3/4"	NR	0,371
0177889	100	1		103600AL1"	NR	0,438
0177859	1000	Guarnizioni in giuntura NOVUS 20, colore giallo, per tenuta gas, a norme DIN 3535, spessore mm 2		3/8	103300AV3/8"	NR
0177856	1000		1/2	103300AV1/2"	NR	0,123
0177858	1000		3/4	103300AV3/4"	NR	0,168
0177853	1000		1	103300AV1"	NR	0,247
0177855	500		1 1/4	103300AV1*1/4	NR	0,326
0177854	500		1 1/2	103300AV1*1/2	NR	0,438
0177425	100		Guarnizioni in giuntura morbida KLINGER 6327, colore rosso-giallo, spessore mm 2	3/8	101801RG3/8"	NR
0177422	100	1/2		101801RG1/2"	NR	0,225
0177424	100	3/4		101801RG3/4"	NR	0,326
0177419	100	1		101801RG1"	NR	0,326
0177421	100	1 1/4		101801RG1*1/4	NR	0,528
0177420	100	1 1/2		101801RG1*1/2	NR	0,697
0177423	100	2		101801RG2"	NR	1,001

**GUARNIZIONI****GUARNIZIONI PER BOCCHETTONI GHISA**

CODICE	MINIMO VENDITA	DESCRIZIONE	MISURA	CODICE FORNITORE	U.M.	€
0177505	100	Guarnizioni per bocchettoni in ghisa	3/8	102200AV3/8*	NR	0,069
0177495	100	NORMALI in giuntura	1/2	102200AV1/2*	NR	0,098
0177503	100	SENZA AMIANTO spessore mm 2	3/4	102200AV3/4*	NR	0,119
0177489	100		1	102200AV1*	NR	0,176
0177492	100		1 1/4	102200AV1*1/4	NR	0,279
0177490	100		1 1/2	102200AV1*1/2	NR	0,406
0177497	100		2	102200AV2*	NR	0,521
0177498	100		2 1/2	102200AV2*1/2	NR	0,936
0177501	50		3	102200AV3*	NR	1,601
0177507	50		4	102200AV4*	NR	3,543

GUARNIZIONI PER RACCORDI OTTONE

0177584	100	Guarnizioni per raccordi 3/4 carico lavatrice, in gomma nera normale mm 2		102600GN	NR	0,101
0177586	100	Guarnizioni per raccordi 3/4 carico lavatrice, in gomma tela mm 2		102600GT	NR	0,146

GUARNIZIONI PER FLANGE

0177590	10	Guarnizione tipo circolare per flange	DN 15	102700AV15	NR	0,427
0177593	10	PN10 e PN16 in giuntura SENZA AMIANTO spessore mm 2	DN 20	102700AV20	NR	0,443
0177595	10		DN 25	102700AV25	NR	0,546
0177598	10		DN 32	102700AV32	NR	0,821
0177600	10		DN 40	102700AV40	NR	1,014
0177602	10		DN 50	102700AV50	NR	1,601
0177603	10		DN 65	102700AV65	NR	2,106
0177604	10		DN 80	102700AV80	NR	2,419
0177588	10		DN 100	102700AV100	NR	3,006
0177589	10		DN 125	102700AV125	NR	4,254
0177591	10		DN 150	102700AV150	NR	4,838
0177592	10		DN 175	102700AV175	NR	7,688
0177594	10		DN 200	102700AV200	NR	8,078
0177596	10		DN 250	102700AV250	NR	17,370
0177597	10		DN 300	102700AV300	NR	22,083

GUARNIZIONI PER RUBINETTI A GALLEGGIANTE

0178231	100	Guarnizioni a scodellino per rubinetti a galleggiante, in gomma morbida rossa	16	152200GR16	NR	0,292
0178233	100		18,5	152200GR18	NR	0,202
0178234	100		21	152200GR21	NR	0,258
0178235	100		23	152200GR23	NR	0,348
0178236	100		24	152200GR24	NR	0,360

GUARNIZIONI PER ELEMENTI E TAPPI RADIATORI

0178095	1000	Guarnizioni in cartoncino spessore mm	1	107600CS1*	NR	0,067
0178096	500	0,42 per radiatori in GHISA	1 1/4	107600CS1*1/4	NR	0,067
0178100	100	Guarnizioni in cartoncino spessore mm	1	107600CS1*AL	NR	0,067
0178097	100	0,42 per radiatori in ALLUMINIO	1 1/4	107600CS1*1/4AL	NR	0,067
0178119	1000	Guarnizioni in giuntura	1	107800AV1*	NR	0,193
0178120	500	SENZA AMIANTO spessore mm 1 per radiatori in GHISA	1 1/4	107800AV1*1/4	NR	0,229



GUARNIZIONI						
GUARNIZIONI PER ELEMENTI E TAPPI RADIATORI						
CODICE	MINIMO VENDITA	DESCRIZIONE	MISURA	CODICE FORNITORE	U.M.	€
0178123	500	Guarnizioni in giuntura	1	107800AV1*AL	NR	0,135
0178121	500	SENZA AMIANTO spessore mm 1 per radiatori in ALLUMINIO	1 1/4	107800AV1*1/4AL	NR	0,172
0178138	500	Guarnizioni in giuntura	1	107801AV1*	NR	0,188
0178139	500	SENZA AMIANTO spessore mm 2 per radiatori in GHISA	1 1/4	107801AV1*1/4	NR	0,242
0178141	500	Guarnizioni in giuntura SENZA AMIANTO spessore mm 2 per radiatori in ALLUMINIO	1	107801AV1*AL	NR	0,131
0178140	500		1 1/4	107801AV1*1/4AL	NR	0,201
ANELLI O' RING						
0183089	1	Scatola Mignon anelli o'ring in gomma sintetica, rettificati per tenuta 120°C, con 425 pezzi	Varie	108300GS	NR	25,751
0183085	1	Scatola Gigante anelli o'ring in gomma sintetica, rettificati per tenuta 120°C, con 880 pezzi	Varie	108400GS	NR	59,175
0183073	1	Scatola a 2 piani contenente assortimento guarnizioni per uso idraulico, con 400 pezzi	Varie	10860000	NR	37,457
0180874	1	Scatola Servizio Ricambi Guarnizioni, con 1600 pezzi	Varie	108800PC	NR	156,400
GUARNIZIONI PER SOTTORUBINETTO E SOTTOPILETTA						
0177927	100	Guarnizione in gomma bianca spessore mm 1per COLLO CIGNO E BIDEI	3/8	105300GB3/8"	NR	0,461
0177924	100		1/2	105300GB1/2"	NR	0,326
0177926	100		3/4	105300GB3/4" R.	NR	0,461
0177925	100	Guarnizione in gomma bianca spessore mm 1per LAVABO	3/4	105300GB3/4" L.	NR	0,461
0177919	100		1	105300GB1"	NR	0,405
0177922	100	Guarnizione in gomma bianca spessore mm 1per VASCA 1 1/4	1 1/4	105300GB1*1/4V	NR	0,472
0177921	100	Guarnizione in gomma bianca spessore mm 1per LAVELLO	1 1/4	105300GB1*1/4G	NR	0,663
0177920	100	Guarnizione in gomma bianca spessore mm 1per SIFOIDE	1 1/2	105300GB1*1/2S	NR	0,495
0178261	100	Guarnizione in gomma bianca con bordo maggiorato per COLLO CIGNO E BIDEI	3/8	176800GB3/8"	NR	0,742
0178259	100		1/2	176800GB1/2"	NR	0,398
0178260	100	Guarnizione in gomma bianca con bordo maggiorato per LAVABO	3/4	176800GB3/4"	NR	0,718
0178256	100		1	176800GB1"	NR	0,587
0178258	100	Guarnizione in gomma bianca con bordo maggiorato per VASCA 1 1/4	Normale	176800GB1*1/4V	NR	0,587
0178257	100	Guarnizione in gomma bianca con bordo maggiorato per SIFOIDE	1 1/2	176800GB1*1/2S	NR	0,936



ACCESSORI PER WC E CASSETTE

MORSETTI IN GOMMA PER WC

CODICE	MINIMO VENDITA	DESCRIZIONE	MISURA	CODICE FORNITORE	U.M.	€
0177123	50	Morsetto per WC in gomma bianca	60 x 30/32	137200GB	NR	1,034
0177140	50		52 x 30/32	194200GB	NR	1,170
0177138	50		48 x 30	194100GB	NR	1,170
0181786	50	Imbuti con orlo, in para, tipo normale		110200PR	NR	1,211

GALLEGGIANTI PER CASSETTE

0181588	24	Galleggiante in para, nottolino ottone filettato 5/32"	68 mm	129000PR	NR	3,084
0181569	24		34 mm	173500PR	NR	1,601
0181570	24		36 mm	173501PR	NR	2,385
0181551	24	Galleggiante in para, foro passante	58 x 15foro	162100PR	NR	2,460
0181564	20		65 x 17 foro	155400PR	NR	4,443
0181556	24		60 x 23 foro	156300PR	NR	2,304
0181547	24		55 x 15 foro	178100PR	NR	2,263
0181563	24	Galleggiante in para, foro passante	65 x 16 foro	190200PR	NR	2,304
0181548	24		55 x 15 foro	211400PR	NR	2,538
0181552	24		58 x 17 foro	214900PR	NR	2,497
0181568	24	come sopra, con gola di fissaggio al tubetto	65 x 16 foro	190900PR	NR	3,015
0180420	25	Calotta in para	62	199800PR	NR	1,211
0181583	25	Galleggiante in para con asta per troppo pieno e gancio acciaio	58 x 47 asta	162101PR	NR	9,364
0181580	25		58 x 41 asta	162102PR	NR	9,364
0181578	25		56 x 45,5 asta	178101PR	NR	8,037
0181577	25		56 x 40 asta	178102PR	NR	8,037
0181576	25		55 x 45,5 asta	211401PR	NR	8,505
0181575	25		55 x 40 asta	211402PR	NR	8,505
0181584	25		58 x 47 asta	214901PR	NR	8,937
0181581	25		58 x 41 asta	214902PR	NR	8,937



ACCESSORI PER WC E CASSETTE						
GIUNTI IN GOMMA NERA PER CURVE TECNICHE						
CODICE	MINIMO VENDITA	DESCRIZIONE	MISURA	CODICE FORNITORE	U.M.	€
0177132	50	Morsetto in gomma nera	46 x 25	184700GN	NR	1,211
0177136	50		46 x 32	193700GN	NR	0,858
0177142	50		46 x 40	197000GN	NR	0,509
0177146	50	Morsetto in gomma nera tipo	46 x 25/30	204000GN	NR	0,780
0177157	50	UNIVERSALE	46 x 30/35	212000GN	NR	0,977
0177172	50		46 x 25/32	220300GN	NR	0,603
0181679	25	Giunti per innesto scarichi WC in	100 x 90	205600GN	NR	1,991
0181681	25	braghe	125 x 90	215300GN	NR	4,213
0181677	25		125 x 100	205500GN	NR	4,635
0177144	50	Bimorsetto in gomma nera per curve	32 x 25	201600GN	NR	0,821
0177145	50	tecniche	40 x 30/32	201700GN	NR	1,248
0177149	50		40 x 25	205800GN	NR	1,482
0177150	50	Giunto in gomma nera per curve	40 x 25/30	206500GN	NR	0,858
0177151	50	tecniche	50 x 25	207600GN	NR	2,028
0177152	50		50 x 30/32	207700GN	NR	1,289
0177153	50		50 x 40	207800GN	NR	0,821
0177154	50		32 x 26	211600GN	NR	0,468
0177155	50		40 x 30/32	211700GN	NR	0,665
0177156	50		50 x 40	211800GN	NR	0,936
0177166	50	modello UNIVERSALE	50 x 25/30/32	217900GN	NR	0,821
0177173	50	modello UNIVERSALE	40 x 25/30/32	220400GN	NR	0,509
0177162	50	Morsetto in gomma nera per curva	50 x 26	212900GN	NR	1,092
0177163	50	tecnica	50 x 30/32	213000GN	NR	1,014
0177164	50		50 x 40	213100GN	NR	0,977
0182586	18	Prolunga per scarichi WC in materiale		206800PB	NR	8,390
		plastico morbido				
0181860	12	tipo brevettato in gomma nera		209200GN	NR	7,179
0181715	10	Giunti per scarichi WC, eccentricità		211100PB	NR	20,486
		regolabile fino a mm 20, in materiale				
		plastico morbido				
0181714	18	come sopra, con eccentricità fissa		214800PB	NR	8,390
		mm 25				
0179398	20	come sopra, in gomma nera		214800GN	NR	9,951
COPRIFORO PER LAVABO E BIDET						
0179131	50	Copriforo bombato in ottone cromato	44	412200C	NR	2,419
		con guarnizione				
0179132	10	Tipo pesante con gambo ottone,	52	412300C	NR	5,737
		guarnizione, rondella e controdado				
0179146	10	Tipo a tenuta completo di guarnizioni,	50	412900C	NR	5,228
		rondella a galletto, in ottone cromato				



ACCESSORI PER WC E CASSETTE

PULL TIRACATENE

CODICE	MINIMO VENDITA	DESCRIZIONE	MISURA	CODICE FORNITORE	U.M.	€
0178468	25	Pulls in materiale plastico bianco	70	413001PBCAT.70	NR	3,901
0178469	25	completa di catena a perline mm 3,6 in ottone cromato	80	413002PBCAT.80	NR	4,291
0178472	25		90	413005PBCAT.90	NR	4,682
0178470	25		100	413003PBCAT.100	NR	5,072
0178471	25		120	413004PBCAT.120	NR	5,852
0178473	25		150	413006PBCAT.150	NR	7,818

CANOTTI E CURVE IN OTTONE CROMATO

0180501	10	Canotto in ottone cromato tipo normale lunghezza mm 200	26	4251000C026X200	NR	4,489
0180506	10		30	4251000C030X200	NR	4,879
0180509	10		32	4251000C032X200	NR	5,072
0180516	5		40	4251000C040X200	NR	7,818
0180502	10	come sopra, lunghezza mm 250	26	4251000C026X250	NR	5,072
0180507	10		30	4251000C030X250	NR	5,462
0180526	10		32	4251000C032X250	NR	5,852
0180517	5		40	4251000C040X250	NR	8,943
0180505	10	come sopra, lunghezza mm 300	26	4251000C026X300	NR	5,659
0180508	10		30	4251000C030X300	NR	6,049
0180512	10		32	4251000C032X300	NR	6,633
0180518	5		40	4251000C040X300	NR	10,068
0180471	10	Canotto con flangia per sifoni, spessore mm 0,5 lunghezza mm 200	26	4255000C026X200	NR	4,879
0180474	10		30	4255000C030X200	NR	5,269
0180477	10		32	4255000C032X200	NR	5,462
0180483	5		40	4255000C040X200	NR	8,268
0180472	10	come sopra, lunghezza mm 250	26	4255000C026X250	NR	5,462
0180475	10		30	4255000C030X250	NR	5,852
0180478	10		32	4255000C032X250	NR	6,242
0180484	5		40	4255000C040X250	NR	9,393
0180473	10	come sopra, lunghezza mm 300	26	4255000C026X300	NR	6,049
0180476	10		30	4255000C030X300	NR	6,439
0180479	10		32	4255000C032X300	NR	7,023
0180485	5		40	4255000C040X300	NR	10,518
0180616	10	Canotto con flangia maggiorata mm 38 (1 1/4) lunghezza mm 200	26	4255010C026X200	NR	6,187
0180619	10		32	4255010C032X200	NR	7,368
0180617	10	come sopra, lunghezza mm 250	26	4255010C026X250	NR	6,806
0180620	10		32	4255010C032X250	NR	8,156
0180618	10	come sopra, lunghezza mm 300	26	4255010C026X300	NR	7,425
0180621	10		32	4255010C032X300	NR	8,943
0180594	10	Canotti nervati per WC, in rame ricotto cromato, lunghezza mm 200	26	425400RC026X200	NR	9,843
0180600	10		30	425400RC030X200	NR	10,856
0180609	10		32	425400RC032X200	NR	11,475
0180596	10	come sopra, lunghezza mm 250	26	425400RC026X250	NR	11,193
0180602	10		30	425400RC030X250	NR	12,262
0180611	10		32	425400RC032X250	NR	12,937
0180598	10	come sopra, lunghezza mm 300	26	425400RC026X300	NR	12,487
0180606	10		30	425400RC030X300	NR	13,725
0180613	10		32	425400RC032X300	NR	14,400



ACCESSORI PER WC E CASSETTE

CANOTTI E CURVE IN OTTONE CROMATO

CODICE	MINIMO VENDITA	DESCRIZIONE	MISURA	CODICE FORNITORE	U.M.	€
0181122	10	Attacchi a pipa con flangia per scarichi, in ottone cromato lunghezza mm 200	26	4256000C026X200	NR	11,137
0181125	10		30	4256000C030X200	NR	11,475
0181128	10		32	4256000C032X200	NR	11,812
0181123	10	come sopra, lunghezza mm 250	26	4256000C026X250	NR	11,700
0181126	10		30	4256000C030X250	NR	12,037
0181129	10		32	4256000C032X250	NR	12,600
0181124	10	come sopra, lunghezza mm 300	26	4256000C026X300	NR	12,262
0181127	10		30	4256000C030X300	NR	12,600
0181130	10		32	4256000C032X300	NR	13,387
0181091	10	Curve a 90° sottolavabo e sottolavello, in ottone cromato, bracci da mm 150 x 250	26	4257000C261525	NR	11,137
0181098	10		30	4257000C301525	NR	11,812
0181111	10		32	4257000C321525	NR	12,262
0181093	10	come sopra, bracci da mm 200 x 200	26	4257000C262020	NR	11,137
0181100	10		30	4257000C302020	NR	11,812
0181113	10		32	4257000C322020	NR	12,262
0181092	10	come sopra, bracci da mm 150 x 300	26	4257000C261530	NR	11,812
0181099	10		30	4257000C301530	NR	12,487
0181112	10		32	4257000C321530	NR	13,050
0181094	10	come sopra, bracci da mm 200 x 250	26	4257000C262025	NR	11,812
0181101	10		30	4257000C302025	NR	12,487
0181114	10		32	4257000C322025	NR	13,050
0181095	10	come sopra, bracci da mm 200 x 300	26	4257000C262030	NR	12,487
0181106	10		30	4257000C302030	NR	13,162
0181115	10		32	4257000C322030	NR	13,837
0181121	10		40	4257000C402030	NR	27,562
0181096	10	come sopra, bracci da mm 250 x 250	26	4257000C262525	NR	12,487
0181107	10		30	4257000C302525	NR	13,162
0181116	10		32	4257000C322525	NR	13,837
0181097	10	come sopra, bracci da mm 250 x 300	26	4257000C262530	NR	13,162
0181108	10		30	4257000C302530	NR	13,837
0181117	10		32	4257000C322530	NR	14,625
0180431	5	Canotto a "S" in ottone cromato, spostamento mm 25, completo di rosone in ottone cromato	26	4268000C26	NR	19,977
0180432	5		30	4268000C30	NR	19,977
0180433	5		32	4268000C32	NR	19,977

GUAINE

0183975	25	Tubi flessibili nervati, colore giallo, in materiale plastico autoestinguente VO	20	796700PN20	MT	1,482
0183976	25		25	796700PN25	MT	2,028
0183977	25		30	796700PN30	MT	2,928
0183978	25		35	796700PN35	MT	3,433
0183979	25		40	796700PN40	MT	4,057
0183980	25		50	796700PN50	MT	7,571



FLESSIBILI "EASYFLEX" PER SCARICHI						
SERIE CLASSIC - RACCORDO E MANICOTTO DIRITTO - DADO PESANTE						
CODICE	MINIMO VENDITA	DESCRIZIONE	MISURA	CODICE FORNITORE	U.M.	€
0182691	10	Tubo flessibile PVC colore grigio chiaro, dado girevole filetto 1", manicotto Ø esterno mm 32, lunghezza cm 40	1 x 40	427000PB1*X40	NR	8,390
0182692	10	come sopra, lunghezza cm 70	1 x 75	427000PB1*X75	NR	11,512
0182689	10	Tubo flessibile PVC colore grigio chiaro, dado girevole filetto 1 1/4, manicotto Ø esterno mm 32, lunghezza cm 40	1 1/4 x 40	427000PB1*1/440	NR	8,390
0182690	10	come sopra, lunghezza cm 70	1 1/4 x 75	427000PB1*1/475	NR	11,512
0181389	10	Tubo flessibile PVC colore bianco ceramica, dado girevole filetto 1 1/2, manicotto Ø esterno mm 40, lunghezza cm 40	1 1/2 x 40	427000BN1*1/240	NR	8,390
0181390	10	come sopra, lunghezza cm 70	1 1/2 x 75	427000BN1*1/275	NR	11,512
0182687	10	Tubo flessibile PVC colore grigio scuro, dado girevole filetto 1 1/2, manicotto Ø esterno mm 40, lunghezza cm 40	1 1/2 x 40	427000PG1*1/240	NR	8,390
0182688	10	come sopra, lunghezza cm 70	1 1/2 x 75	427000PG1*1/275	NR	11,512
SERIE NEW - RACCORDO E MANICOTTO DIRITTO - DADO NORMALE						
0181378	10	Tubo flessibile PVC colore bianco ceramica, dado girevole filetto 1 1/4, manicotto Ø esterno mm 32, lunghezza cm 40	1 1/4 x 40	429000BN1*1/440	NR	7,413
0181379	10	come sopra, lunghezza cm 70	1 1/4 x 75	429000BN1*1/475	NR	10,534
0181376	10	Tubo flessibile PVC colore bianco ceramica, dado girevole filetto 1 1/2, manicotto Ø esterno mm 40, lunghezza cm 40	1 1/2 x 40	429000BN1*1/240	NR	7,413
0181377	10	come sopra, lunghezza cm 70	1 1/2 x 75	429000BN1*1/275	NR	10,534
SERIE ELBOW - RACCORDO E MANICOTTO A 95°						
0181393	10	Tubo flessibile PVC colore bianco ceramica, dado girevole filetto 1 1/4, manicotto Ø esterno mm 32, lunghezza cm 40	1 1/4 x 40	428000BN1*1/440	NR	8,781
0181394	10	come sopra, lunghezza cm 70	1 1/4 x 75	428000BN1*1/475	NR	11,902
0181391	10	Tubo flessibile PVC colore bianco ceramica, dado girevole filetto 1 1/2, manicotto Ø esterno mm 40, lunghezza cm 40	1 1/2 x 40	428000BN1*1/240	NR	9,562
0181392	10	come sopra, lunghezza cm 70	1 1/2 x 75	428000BN1*1/275	NR	12,600
RACCORDI EASYFLEX CON DADO GIREVOLE						
0182743	24	Raccordo con dado grigio chiaro	1	427002PB1"	NR	2,928
0182745	24		1 1/4	427002PB1*1/4	NR	2,928
0182744	24	come sopra, grigio scuro	1 1/2	427002PG1*1/2	NR	2,928
0182609	24	come sopra, bianco ceramica	1 1/2	427002BN1*1/2	NR	2,928
0182769	24	come sopra, bianco ceramica	1 1/4	429002BN1*1/4	NR	1,950
0182767	24		1 1/2	429002BN1*1/2	NR	1,950



FLESSIBILI "EASYFLEX" PER SCARICHI

MANICOTTI EASYFLEX

CODICE	MINIMO VENDITA	DESCRIZIONE	MISURA	CODICE FORNITORE	U.M.	€
0181816	24	Manicotto grigio chiaro	26	427003PB26	NR	1,872
0181828	24		32	427003PB32	NR	1,872
0181829	24	come sopra, grigio scuro	40	427003PG40	NR	1,872
0181826	24	Manicotto NEW bianco ceramica	32	429003BN32	NR	1,367
0181827	24		35	429003BN35	NR	1,367
0181819	24		40	427003BN40	NR	1,872

TUBI PER FLESSIBILI EASYFLEX

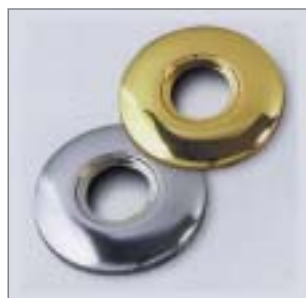
0183345	15	Tubo in rotoli in materiale plastico grigio chiaro (raccordi F 1 e F 1 1/4, manicotti mm 26 e mm 32)	25 x 31	427001PB1500	MT	7,220
0183346	15	Tubo rotoli in materiale plastico bianco ceramica (raccordi F 1 1/2, manicotti mm 40)	32 x 38	427001BN1500	MT	8,193
0183347	15	Tubo in rotoli in materiale plastico grigio scuro (raccordi F 1 1/2, manicotti mm 40)	32 x 38	427001PG1500	MT	8,193

PROLUNGHE E GIUNZIONI

0182418	10	Prolunga per canotti, tenuta interna con anello O' ring, in ottone cromato	26	4273000C26	NR	6,242
0182419	10		30	4273000C30	NR	6,633
0182420	10		32	4273000C32	NR	7,023
0181730	10	Giunzione per canotti, tenuta interna con anello O' ring, in ottone cromato	26	4278000C26	NR	3,630
0181732	10		30	4278000C30	NR	4,098
0181733	10		32	4278000C32	NR	4,489
0180286	10	Bicchieri ridotti in ottone cromato, tipo pesante per saldatura, per canotti mm 32 e per tubo piombo mm 26	32	4276010C32	NR	6,398
0180289	10	come sopra, per canotti mm 40 e tubo piombo mm 32	40	4276010C40	NR	6,398
0182968	10	Doppi bicchieri ridotti in ottone cromato, tenuta interna con anelli O' ring, per canotti mm 32 x 26	32	4278010C32	NR	6,830
0182970	10	come sopra, per canotti mm 40 x 32	40	4278010C40	NR	7,610

BELLOW

0181517	10	Flessibili per scarichi, estensibile sino a mm 650, con dado in ottone nichelato	1	439000BN1"	NR	4,879
0181515	10		1 1/4	439000BN1"1/4	NR	4,291
0181513	10		1 1/2	439000BN1"1/2	NR	4,291
0181373	10	Raccordi flessibili con tubo indeformabile, dado girevole e manicotto.	32 x 1	430000BN1"X40	NR	10,341
0181385	10		32 x 1 1/4	430000BN1"1/440	NR	10,341
0181382	10	lunghezza cm 25-40	40 x 1 1/2	430000BN1"1/240	NR	10,341
0181374	10	come sopra, lunghezza cm 30-60	32 x 1	430000BN1"X60	NR	13,463
0181386	10		32 x 1 1/4	430000BN1"1/460	NR	13,463
0181383	10		40 x 1 1/2	430000BN1"1/260	NR	13,463
0180448	10	come sopra, con due manicotti.	32	429900BN32X300	NR	9,787
0180451	10	lunghezza cm 20-30	40	429900BN40X300	NR	9,787



FISSAGGI						
ROSONI PER RUBINETTI						
CODICE	MINIMO VENDITA	DESCRIZIONE	MISURA	CODICE FORNITORE	U.M.	€
0178566	100	Rosone per rubinetti tipo bombato in ottone cromato	3/8	4301000C3/8"	NR	0,858
0178564	100		1/2	4301000C1/2"	NR	0,936
0178565	100		3/4	4301000C3/4"	NR	1,901
0178562	100		1	4301000C1"	NR	1,901
0178574	100	Rosone per rubinetti tipo sagomato in ottone cromato	3/8	4302000C3/8"	NR	0,780
0178573	100		1/2	4302000C1/2"	NR	0,821
0178578	100	Rosone per rubinetti tipo filettato in ottone cromato	3/8	4304000C3/8"	NR	1,338
0178577	100		1/2	4304000C1/2"	NR	1,338
0178613	50	Rosone a scatola, tipo bombato in ottone cromato, altezza mm10	3/8	4311000C3/8"X10	NR	2,531
0178603	50		1/2	4311000C1/2"X10	NR	2,531
0178608	25		3/4	4311000C3/4"X10	NR	3,240
0178614	25	come sopra, altezza mm 15	3/8	4311000C3/8"X15	NR	2,756
0178604	25		1/2	4311000C1/2"X15	NR	2,756
0178609	25		3/4	4311000C3/4"X15	NR	3,487
0178615	15	come sopra, altezza 20 mm	3/8	4311000C3/8"X20	NR	2,981
0178605	15		1/2	4311000C1/2"X20	NR	2,981
0178610	15		3/4	4311000C3/4"X20	NR	3,735
0178616	25	come sopra, altezza mm 25	3/8	4311000C3/8"X25	NR	3,690
0178606	10		1/2	4311000C1/2"X25	NR	3,690
0178611	10		3/4	4311000C3/4"X25	NR	4,443
0178617	50	come sopra, altezza mm 30	3/8	4311000C3/8"X30	NR	4,443
0178607	10		1/2	4311000C1/2"X30	NR	4,443
0178612	10		3/4	4311000C3/4"X30	NR	4,995
0178621	100	Rosone tipo maggiorato con Ø esterno mm 70 in ottone cromato	3/8	4312000C3/8"	NR	1,523
0178619	100		1/2	4312000C1/2"	NR	1,523
0178620	100		3/4	4312000C3/4"	NR	1,901
0178618	100		1	4312000C1"	NR	1,901
0178740	50	Rosone tipo bombato con Ø esterno mm 60 in acciaio	3/8	4371GRAS3/8"	NR	0,217
0178738	100		1/2	4371GRAS1/2"	NR	0,217
0178739	50		3/4	4371GRAS3/4"	NR	1,001
0178732	100	Rosone apribile UNIVERSALE, in materiale plastico bianco, Ø est. mm 58, Ø max int. mm 18		434700PB	NR	0,184
ROSONI APRIBILI PER RADIATORI						
0178695	100	Rosone apribile tipo GTL in materiale plastico bianco con chiusura a coda di rondine per tubi rame	10	434400PB10	NR	0,221
0178696	100		12	434400PB12	NR	0,221
0178697	100		14	434400PB14	NR	0,221
0178698	100		16	434400PB16	NR	0,221
0178699	100	come sopra, per tubi ferro	3/8	434400PB3/8"	NR	0,221
0178694	100		1/2	434400PB1/2"	NR	0,221



FISSAGGI						
ROSONI APRIBILI PER RADIATORI						
CODICE	MINIMO VENDITA	DESCRIZIONE	MISURA	CODICE FORNITORE	U.M.	€
0178714	100	Rosone apribile tipo con chiusura a pinza, in materiale plastico bianco per tubi rame	10	434500PB10	NR	0,320
0178715	100		12	434500PB12	NR	0,320
0178716	100		14	434500PB14	NR	0,320
0178718	100		16	434500PB16	NR	0,320
0178719	100	come sopra, per tubi ferro	3/8	434500PB3/8"	NR	0,320
0178713	100		1/2	434500PB1/2"	NR	0,320
ROSONI PER CANOTTI						
0178642	50	Rosone per canotti tipo alto in ottone cromato, Ø mm 75, altezza mm 30	75 x 25	4321000C25	NR	1,872
0178643	50		75 x 26	4321000C26	NR	1,872
0178644	50		75 x 30	4321000C30	NR	1,872
0178645	50		75 x 32	4321000C32	NR	1,872
0178656	25	Tipo conico, foro mm 25-26-30-32-40	77 x 32	4323000C30	NR	3,453
0178681	10	Tipo Gigante in ottone cromato, fori mm 25-26-30-32		4337000C32	NR	8,516
0180665	10	Cappucci universali in ottone cromato		432700AC	NR	16,312
TAPPI E COPERCHI A PAVIMENTO						
0178906	10	Tappo in acciaio per sifone a pavimento	100	435201FT100	NR	5,269
0178909	20	Tappo per sifone a pavimento, in materiale plastico con guarnizione in gomma	80	435202PB80	NR	3,901
0178910	20		90	435202PB90	NR	3,901
0178907	20		100	435202PB100	NR	3,708
0178908	20		120	435202PB120	NR	4,604
0178914	10	Tappo a griglia per sifoni a pavimento, tipo Export, con piattello in acciaio	100	435301FT100	NR	7,298
0181036	25	Coperchio coprisifone in acciaio 430, completo di vite in acciaio	125	437400AS125	NR	2,341
0181035	25	come sopra, in acciaio 430	140	437400AS140	NR	2,809
0178353	50	Guarnizione sezione "T" silicone		437000FZ	NR	3,195
AERATORI FRANGIGETTO						
0179426	10	Frangigetto per rubinetti, ad aereatore con reticelle, F22/1 in ottone cromato	F 22/1	4543000C	NR	1,950
0179435	10		M 24/1	4543010C	NR	1,950
0179448	7	come sopra, tipo Lusso con attacco a snodo	F 22/1	4546000CSN	NR	7,368
0179461	5	Aereatore per bocche erogatrici vasca, tipo omologato, in ottone cromato	M 28/1	4546020C	NR	3,708
0181405	10	Filtri aereatori Ø 21 x 15 H con reticelle materiale plastico	F 22/1	4543030L	NR	1,743



FISSAGGI						
MORSETTI						
CODICE	MINIMO VENDITA	DESCRIZIONE	MISURA	CODICE FORNITORE	U.M.	€
0177202	25	Morsetto doppio in ottone cromato per aste batterie Ø mm 6		5237010C	NR	2,385
CERNIERE PER SEDILI WC						
0179221	50	Coppie supporti per sedili WC in materiale plastico bianco, complete di due bulloni		521200PB	CP	2,263
0179224	5	Supporti universali per sedili WC in ottone cromato, completi di bulloni		5212010C	CP	8,937
0179304	5	Cerniere per sedili WC in ottone cromato, tipo con alette Universali e perno eccentrico		5541530C	CP	17,948
FASCETTE STRINGITUBO						
0179050	100	Fascette stringitubo in acciaio inox AISI 410. Per tubi di Ø:	10-16	554901AS10X16	NR	0,587
0179051	100		13-23	554901AS13X23	NR	0,665
0179052	100		14-27	554901AS14X27	NR	0,702
0179053	100		18-32	554901AS18X32	NR	0,743
0179054	100		21-38	554901AS21X38	NR	0,821
0179055	100		21-44	554901AS21X44	NR	0,858
0179056	100		27-51	554901AS27X51	NR	0,936
0179057	100		33-57	554901AS33X57	NR	1,014
0179058	100		40-63	554901AS40X63	NR	1,092
0179059	100		46-70	554901AS46X70	NR	1,211
0179060	100		52-76	554901AS52X76	NR	1,326
0179061	100		59-82	554901AS59X82	NR	1,445
0179062	100		65-89	554901AS65X89	NR	1,523
0179065	50		84-108	554901AS84X108	NR	1,835
COLLARI						
0183256	100	Staffe in ferro zincato per fissaggio tubi	10	563600FZ10	NR	0,348
0183257	100		12	563600FZ12	NR	0,382
0183258	100		14	563600FZ14	NR	0,405
0183259	100		16	563600FZ16	NR	0,540
0183255	100		3/8	563600FZ3/8"	NR	0,540
0183253	100		1/2	563600FZ1/2"	NR	0,607
0183254	100		3/4	563600FZ3/4"	NR	0,686
0183260	100		1	563600FZ1"	NR	0,810
0183252	100		1 1/4	563600FZ1*1/4	NR	0,855
0183251	100		1 1/2	563600FZ1*1/2	NR	1,035
0183261	100		2	563600FZ2"	NR	1,035
0180932	100	Collare fermatubo in nylon con tassello incorporato, vite in ferro zincato	10	563700NY10	NR	0,316
0180933	100		12	563700NY12	NR	0,316
0180934	100		14	563700NY14	NR	0,324
0180935	100		16	563700NY16	NR	0,349
0180936	100		18	563700NY18	NR	0,414
0180937	100		20	563700NY20	NR	0,459
0180938	100		22	563700NY22	NR	0,488



FISSAGGI

COLLARI

CODICE	MINIMO VENDITA	DESCRIZIONE	MISURA	CODICE FORNITORE	U.M.	€
0180908	50	Collare fermatubo in nylon tipo doppio	10	563800PB10	NR	0,603
0180909	50	completi di vite e tassello	12	563800PB12	NR	0,603
0180910	50		14	563800PB14	NR	0,665
0180911	50		16	563800PB16	NR	0,665
0180912	50		18	563800PB18	NR	0,837
0180913	50		20	563800PB20/23	NR	0,998
0180992	50	come sopra, tipo semplice	12	563801PB12	NR	0,468
0180993	50		14	563801PB14	NR	0,509
0180994	50		16	563801PB16	NR	0,509
0180995	50		18	563801PB18	NR	0,587
0180997	50		20	563801PB20/23	NR	0,665
0180996	50		28	563801PB28	NR	0,780
0180889	10	Collari plastificati bianchi per tubi fumo	80	565500PB80	NR	6,693
0180878	10		100	565500PB100	NR	7,335

NASTRI PTFE PER TENUTA FILETTI

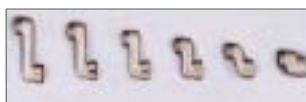
0184232	250	Nastri PTFE per tenuta filetti, spessore	1/2 x M 12	798900PF1/2"	NR	0,546
0184238	250	mm 0,075, in rotoli	1/2 x M 20	798900PF1/2"X20	NR	1,248
0184239	10		1/2 x M 50	798900PF1/2"X50	NR	3,630
0184242	50		3/4 x M 12	798900PF3/4"	NR	1,445
0184243	10		3/4 x M 50	798900PF3/4"X50	NR	5,306
0184228	50		1 x M 12	798900PF1"	NR	1,794
0184246	10	come sopra spessore maggiorato	3/4 x M 20	798903PF3/4"X20	NR	7,220
0184245	10	mm 0,2	1 x M 20	798903PF1"X20	NR	13,612

TAPPI

0178977	25	Tappo maschio con rosone copridado e	3/8	6406000C3/8"	NR	4,489
0178975	25	vite, in ottone cromato	1/2	6406000C1/2"	NR	3,901
0178976	25		3/4	6406000C3/4"	NR	6,862
0178973	25	come sopra, con rosone copridado in	3/8	640600AS3/8"	NR	3,121
0178971	25	acciaio 430	1/2	640600AS1/2"	NR	2,538
0178972	25		3/4	640600AS3/4"	NR	5,231
0179006	50	Tappo prova impianti, completo di	1/2	641801RS1/2"	NR	0,780
0179008	50	guarnizione di tenuta, in materiale	3/4	641801RS3/4"	NR	1,406
		plastico rosso				
0179000	50	come sopra, in plastica blu	1/2	641801BL1/2"	NR	0,780
0179002	50		3/4	641801BL3/4"	NR	1,406
0179005	50	come sopra, in Moplen neutro	1/2	641801NE1/2"	NR	0,780



RACCORDI						
RACCORDI CROMATI						
CODICE	MINIMO VENDITA	DESCRIZIONE	MISURA	CODICE FORNITORE	U.M.	€
0181181	10	Curva 90° MF, tipo pesante in ottone cromato	3/8	6451000C3/8"	NR	5,618
0181177	10		1/2	6451000C1/2"	NR	6,439
0181180	10		3/4	6451000C3/4"	NR	9,171
0181175	10	Curva 90° FF, tipo pesante in ottone cromato	3/8	6452000C3/8"	NR	5,618
0181171	10		1/2	6452000C1/2"	NR	6,439
0181174	10		3/4	6452000C3/4"	NR	9,171
0181870	25	Manicotto FF tipo pesante, in ottone cromato	3/8	6453000C3/8"	NR	2,460
0181866	10		1/2	6453000C1/2"	NR	2,809
0181869	10		3/4	6453000C3/4"	NR	4,489
0181667	10	Giunto a T, tipo pesante in ottone cromato	3/8	6454000C3/8"	NR	5,228
0181663	10		1/2	6454000C1/2"	NR	6,283
0181666	10		3/4	6454000C3/4"	NR	9,286
0181075	10	Curve 90° MM 1/2 x 1/2, complete di rosone scorrevole, in ottone cromato	1/2 x 1/2	7592000C	NR	6,049
RICAMBI PER SCALDABAGNO						
VALVOLE PER SCALDABAGNO						
0183424	10	Valvola per scaldabagno con funzione di ritegno e sicurezza, attacchi MF, in ottone sbiancato	3/8	6457000S3/8"	NR	9,015
0183423	10		1/2	6457000S1/2"	NR	8,505
0183454	10	come sopra, per scaldagno a legna	1/2	6457010S1/2"	NR	11,081
0183461	10	Valvola per scaldabagno tipo pesante, con funzione di ritegno, sicurezza e scarico, attacchi MF, in ottone sbiancato	1/2	6458000S1/2"	NR	15,804
0183462	10		3/4	6458000S3/4"	NR	20,587
0183460	10	come sopra, attacchi FF	1/2	6458010S1/2"	NR	20,362
0183463	10	come sopra, con riduttore di pressione e attacchi MF	1/2	6458020S1/2"	NR	54,450
0183455	5	come sopra, tipo pesantissimo, attacchi MF, tarato 8 atmosfere	1/2	6458030S1/2"	NR	20,362
RESISTENZE PER SCALDABAGNO						
0182885	5	Resistenza elettrica per scaldabagno, tipo diritto con attacco a brugola	1200 W	671100RL1200	NR	21,849
0182887	5		1500 W	671100RL1500	NR	21,849
0182877	5	come sopra, tipo curvo con attacco a brugola	1200 W	671101RL1200	NR	22,827
0182879	5		1500 W	671101RL1500	NR	22,827
0182884	5	come sopra, tipo diritto con attacco 1 1/4 M	1200 W	671200RL1200	NR	22,827
0182886	5		1500 W	671200RL1500	NR	22,827
0182876	5	come sopra, tipo curvo con attacco 1 1/4 M	1200 W	671201RL1200	NR	23,998
0182878	5		1500 W	671201RL1500	NR	23,998
0183332	5	Termostato THERMOWATT per resistenze, stelo da mm 300		6751000L	NR	12,292



RICAMBI PER SCALDABAGNO

RACCORDI ECCENTRICI

CODICE	MINIMO VENDITA	DESCRIZIONE	MISURA	CODICE FORNITORE	U.M.	€
0179412	10	Raccordo eccentrico in ottone nichelato	3/8 x 3/8 x 10	6480000S3/8*X1	NR	10,419
0179413	10	attacchi MF	3/8 x 3/8 x 20	6480000S3/8*X2	NR	10,419
0179414	10		3/8 x 3/8 x 30	6480000S3/8*X3	NR	10,419
0179415	10		3/8 x 3/8 x 40	6480000S3/8*X4	NR	11,200
0179416	10		3/8 x 3/8 x 50	6480000S3/8*X5	NR	11,627
0179417	10		3/8 x 3/8 x 60	6480000S3/8*X6	NR	13,073
0179406	10		1/2 x 1/2 x 10	6480000S1/2*X1	NR	10,419
0179407	10		1/2 x 1/2 x 20	6480000S1/2*X2	NR	10,419
0179408	10		1/2 x 1/2 x 30	6480000S1/2*X3	NR	10,419
0179409	10		1/2 x 1/2 x 40	6480000S1/2*X4	NR	11,200
0179410	10		1/2 x 1/2 x 50	6480000S1/2*X5	NR	11,627
0179411	10		1/2 x 1/2 x 60	6480000S1/2*X6	NR	13,073

RICAMBI PER GALLEGGIANTI

RUBINETTI A GALLEGGIANTE

0179476	10	Rubinetto a galleggiante tipo normale a	3/8	6492000L3/8"	NR	10,597
0179475	10	cinque copiglie, in ottone nudo	1/2	6492000L1/2"	NR	11,700
0179478	10	Tipo pesante a cinque copiglie con	3/8	6493000L3/8"	NR	11,182
0179477	10	filetto prolungato, in ottone nudo	1/2	6493000L1/2"	NR	12,825
0179480	10	Tipo silenzioso con astina regolabile,	3/8	6495010L3/8"	NR	15,414
0179479	10	sede in acciaio, in ottone nudo	1/2	6495010L1/2"	NR	16,855
0179502	10	Tipo a cinque copiglie con asta piatta in	1/2	6497000L1/2"	NR	16,987
0179506	5	ottone nudo, senza reggisfera	3/4	6497000L3/4"	NR	26,063
0179499	5		1	6497000L1"	NR	34,532
0179501	1		1 1/4	6497000L1*1/4	NR	67,110
0179500	1		1 1/2	6497000L1*1/2	NR	93,262
0179503	1		2	6497000L2"	NR	120,400

SFERE PER GALLEGGIANTI

0183155	50	Sfere soffiate in materiale plastico Ø	90 x 55	769000PC	NR	1,133
		mm 90 x 55, nottolino ottone filetto 1/4				
0183153	50	come sopra, in Moplen per ACQUA	85 x 45	769001MT	NR	1,913
		CALDA				
0183141	12	come sopra, tipo tondo con asola per	120	769100PC120	NR	4,893
0183142	6	aste piatte e viti di fissaggio	150	769100PC150	NR	6,468
0183143	4		180	769100PC180	NR	8,190
0183144	1		220	769100PC220	NR	17,437
0183145	1		300	769100PC300	NR	52,425

RICAMBI VARI

0182392	40	Pemistoppa per aste, in ottone nudo	Ø 8	8108340L	NR	1,260
0182390	20		Ø 10	8108350L	NR	1,260
0181204	50	Dadi ciechi, in ottone nudo, filetto 3/		8108430L	NR	0,416
		16" o M4				
0183532	50	Viti TGS filetto, in ottone nudo, filetto		8108440L	NR	0,213
		3/16" x 8 o M4				
0183102	40	Scodellini per guarnizioni, Ø interno		8108460L	NR	1,035
		mm 15 x 2,5 altezza interna				