

Fig. CP3.1 - Schema di elettrovalvola 3/2 NC (per concessione di FESTO DIDACTIC) ad azionamento diretto con ritorno a molla e relativo simbolo.

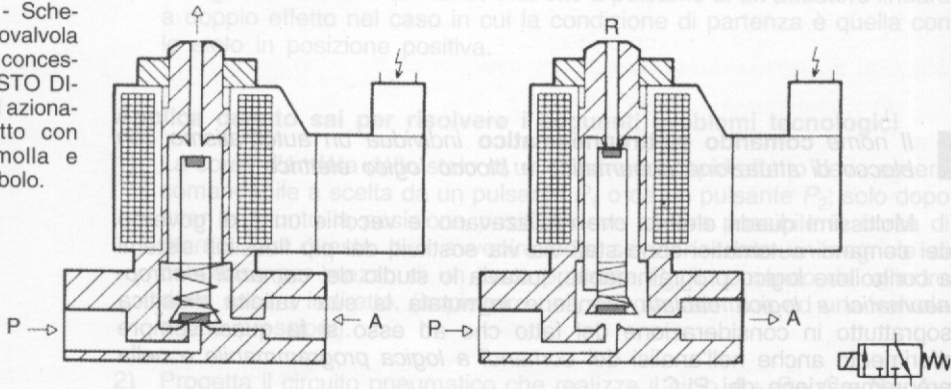
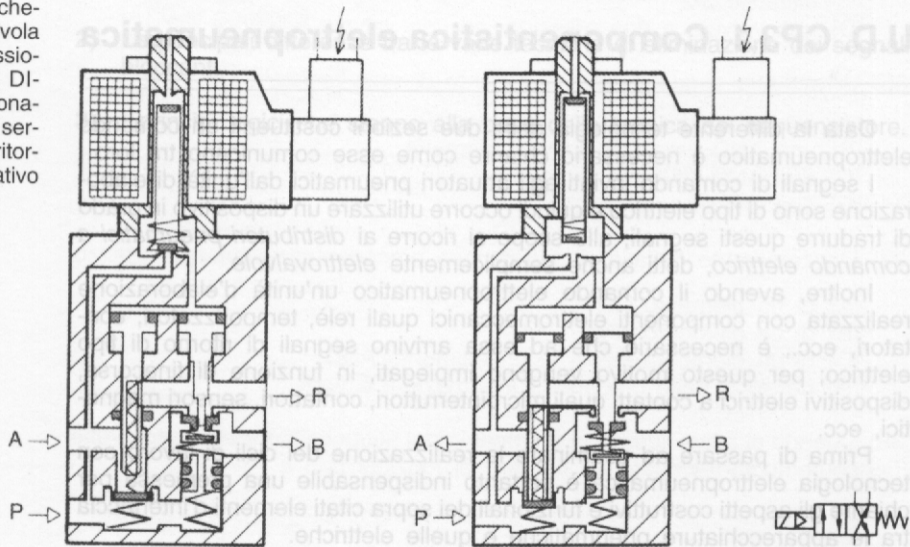
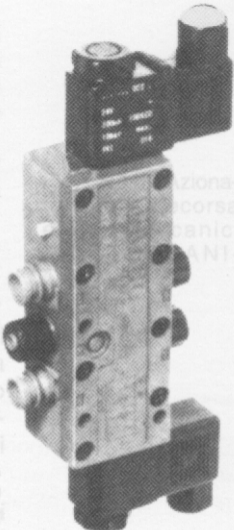
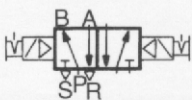


Fig. CP3.2 - Schema di elettrovalvola 4/2 (per concessione di FESTO DIDACTIC) ad azionamento indiretto servopilotato con ritorno a molla e relativo simbolo.





ziona-
corsa
canici
ANI-





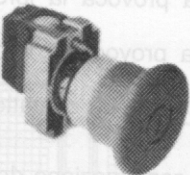
A



B



C



D



E



F

