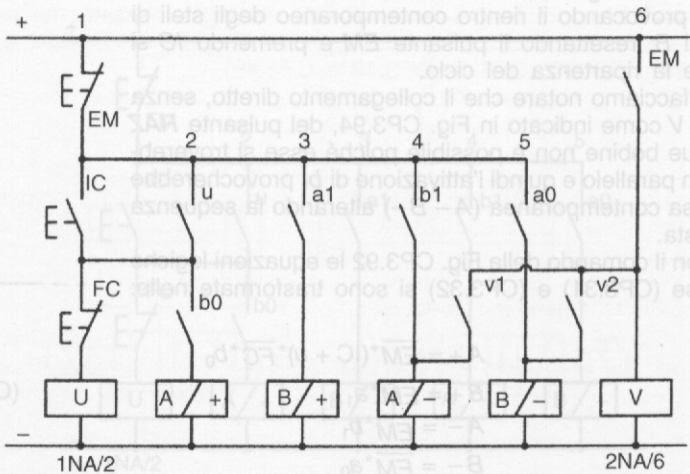


Fig. CP3.94



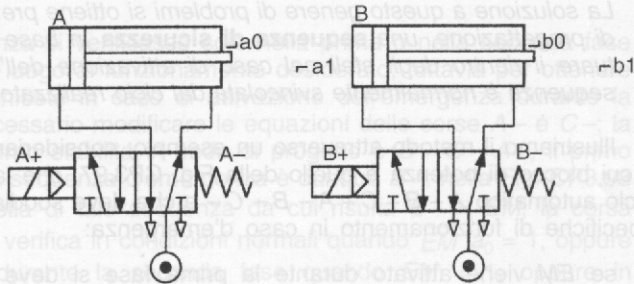


Fig. CP3.96 - Co-
mando del ciclo A +
B + A - B - con
arresto immediato e
ritorno simultaneo in
posizione di riposo.

