

Fig. CP2.118 - Cascata ad un distributore.

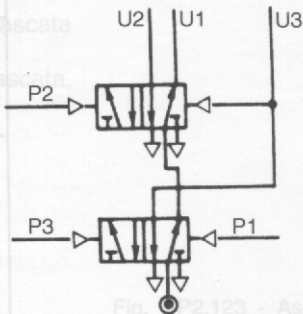
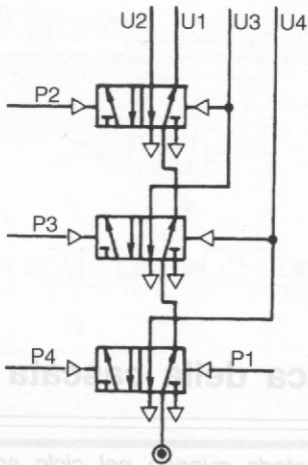


Fig. CP2.119 - Cascata a due distributori.



Tabella

Fase	1	2	3	4	5	6
Moto	A+	B+	B-	A-	C+	C-
Segnale	c0	a1	b1	b0	a0	c1
	IC					

Attuatori

Ciclogramma

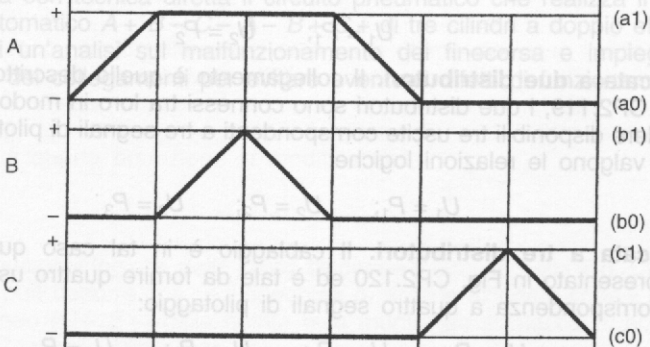
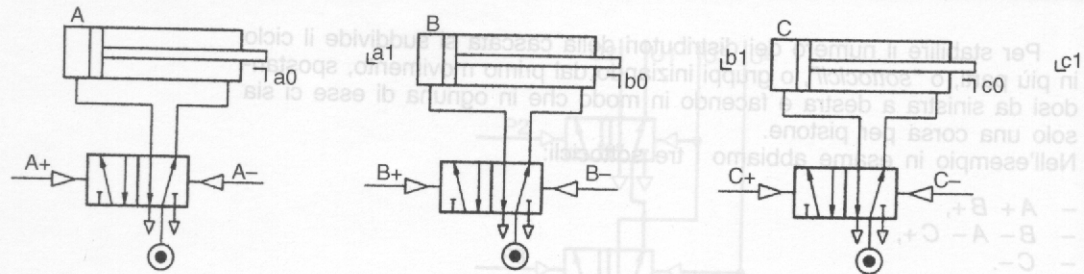


Tabella						
Fase	1	2	3	4	5	6
Moto	A+	B+	B-	A-	C+	C-
Segnale	c0	a1	b1	b0	a0	c1
	IC					
Parte	I		II			III

PARTE	MOTO	USCITA
I	$A+ B+$	U1
II	$B- A- C+$	U2
III	$C-$	U3



Questa ripartizione si evidenzia nella tabella del ciclo come indicato in

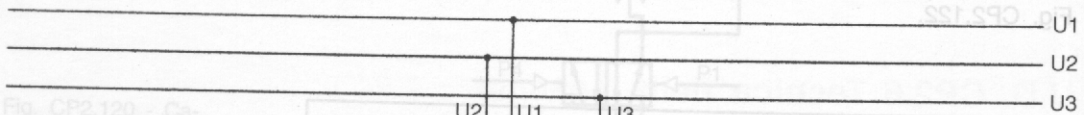


Fig. CP2.120 - Cascata a tre distributori.

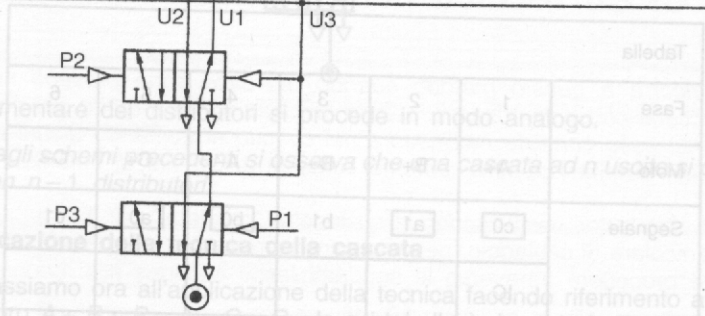


Tabella
Fase
Segnale
a1
c0

Fig. CP2.122 - Subdivisione del ciclo

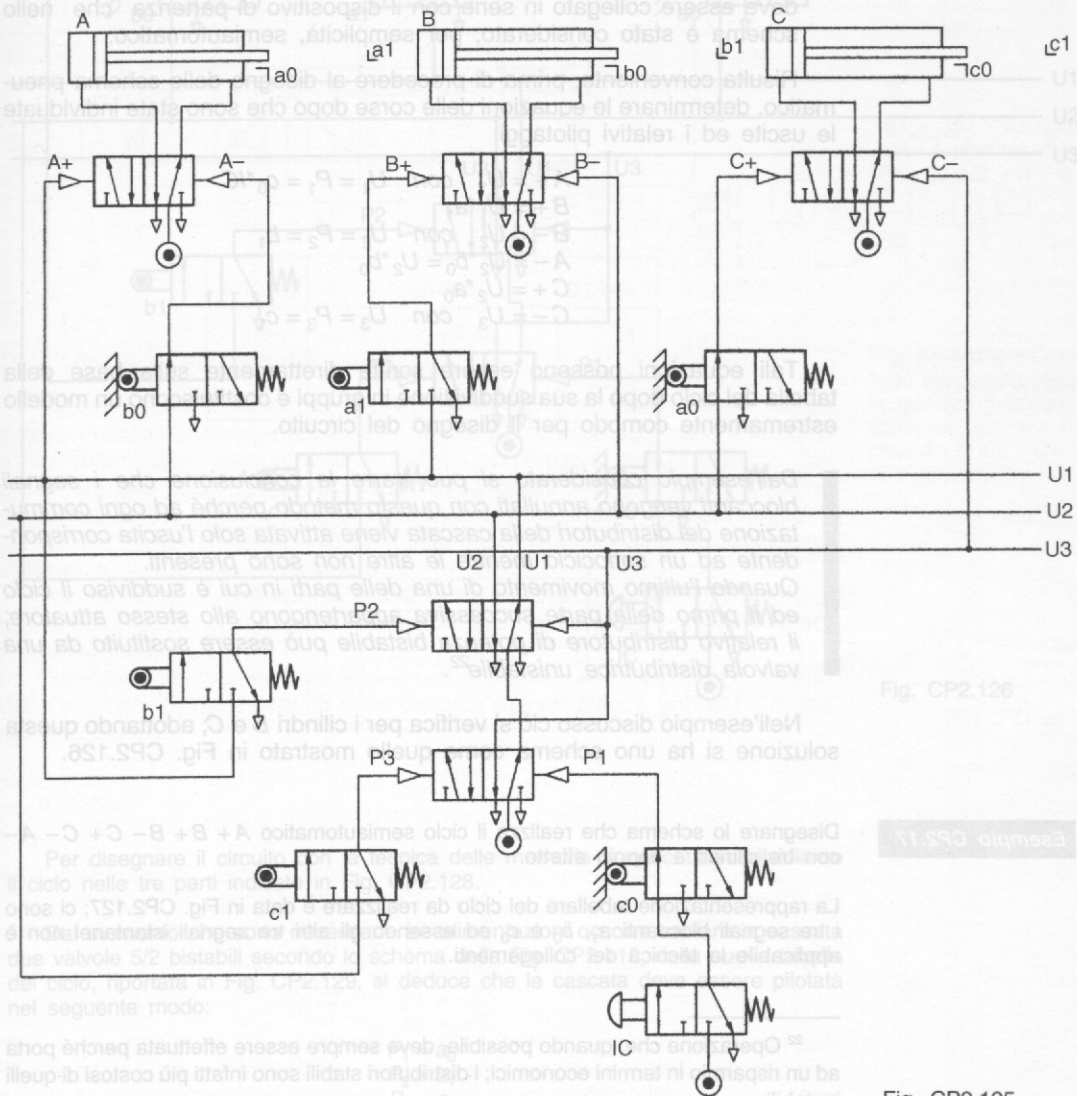


Fig. CP2.126

Esempio CP2.11

Fig. CP2.125

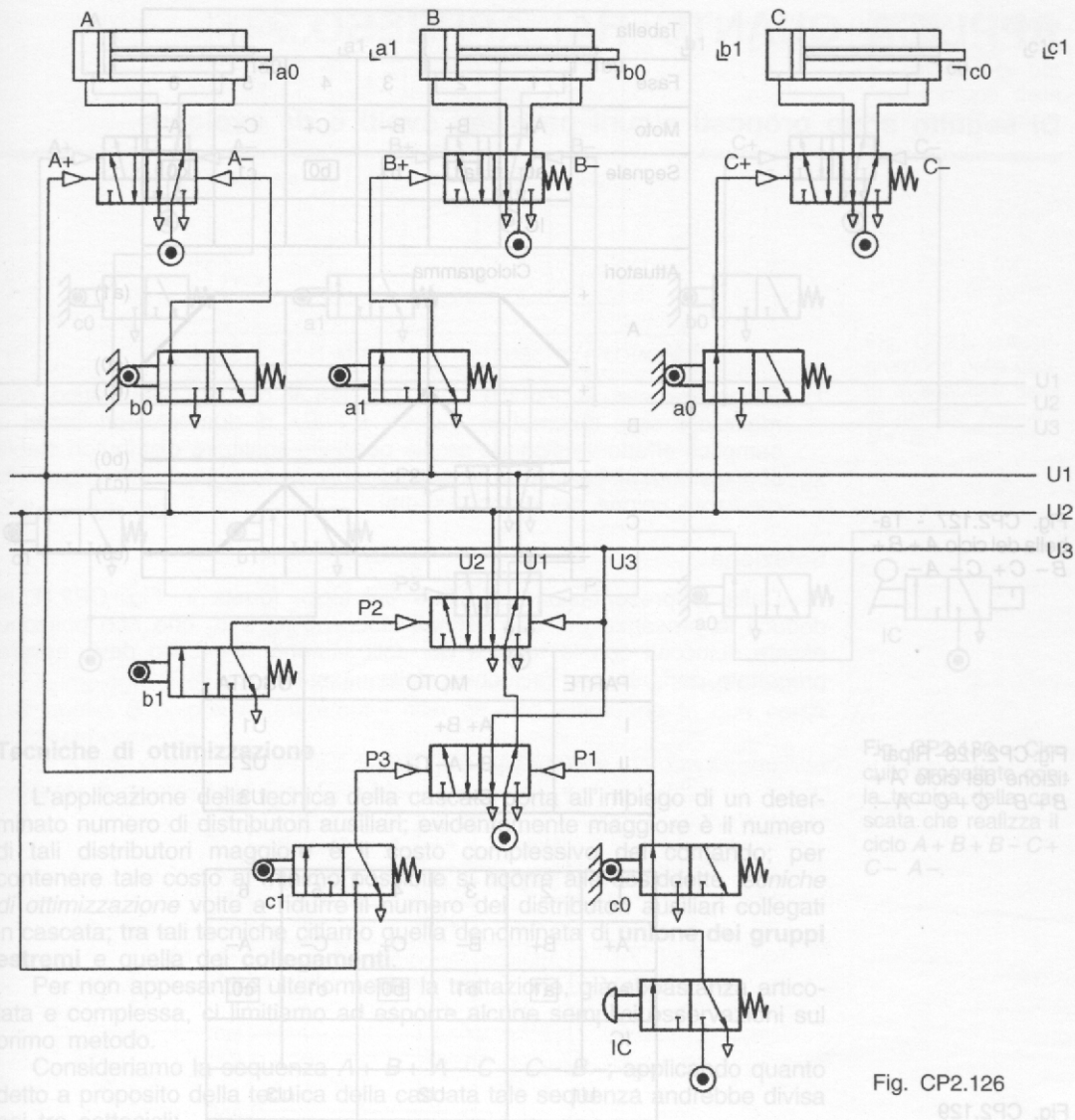
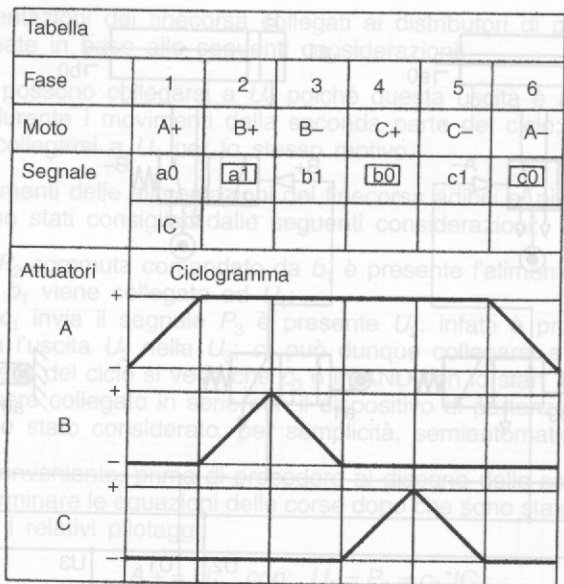


Fig. CP2.126



PARTE	MOTO	USCITA
I	A+ B+	U1
II	B- A- C+	U2
III	C-	U3

1	2	3	4	5	6
A+	B+	B-	C+	C-	A-
a0	a1	b1	b0	c1	c0
IC					
U1		U2		U3	

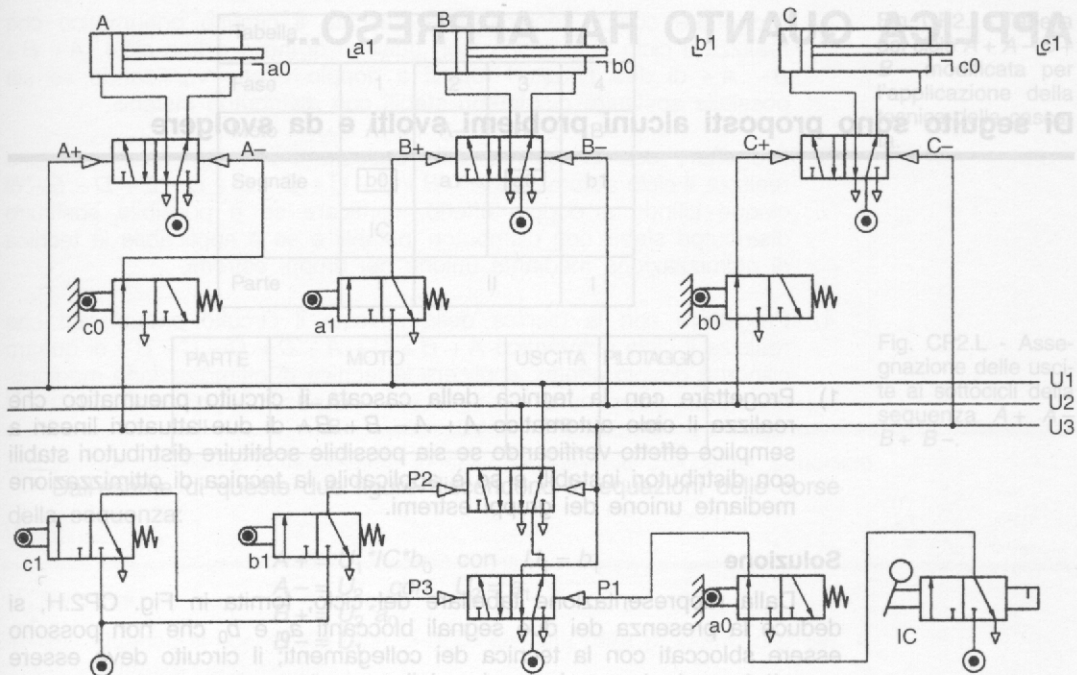


Fig. CP2.L - Assemblaggio delle valvole