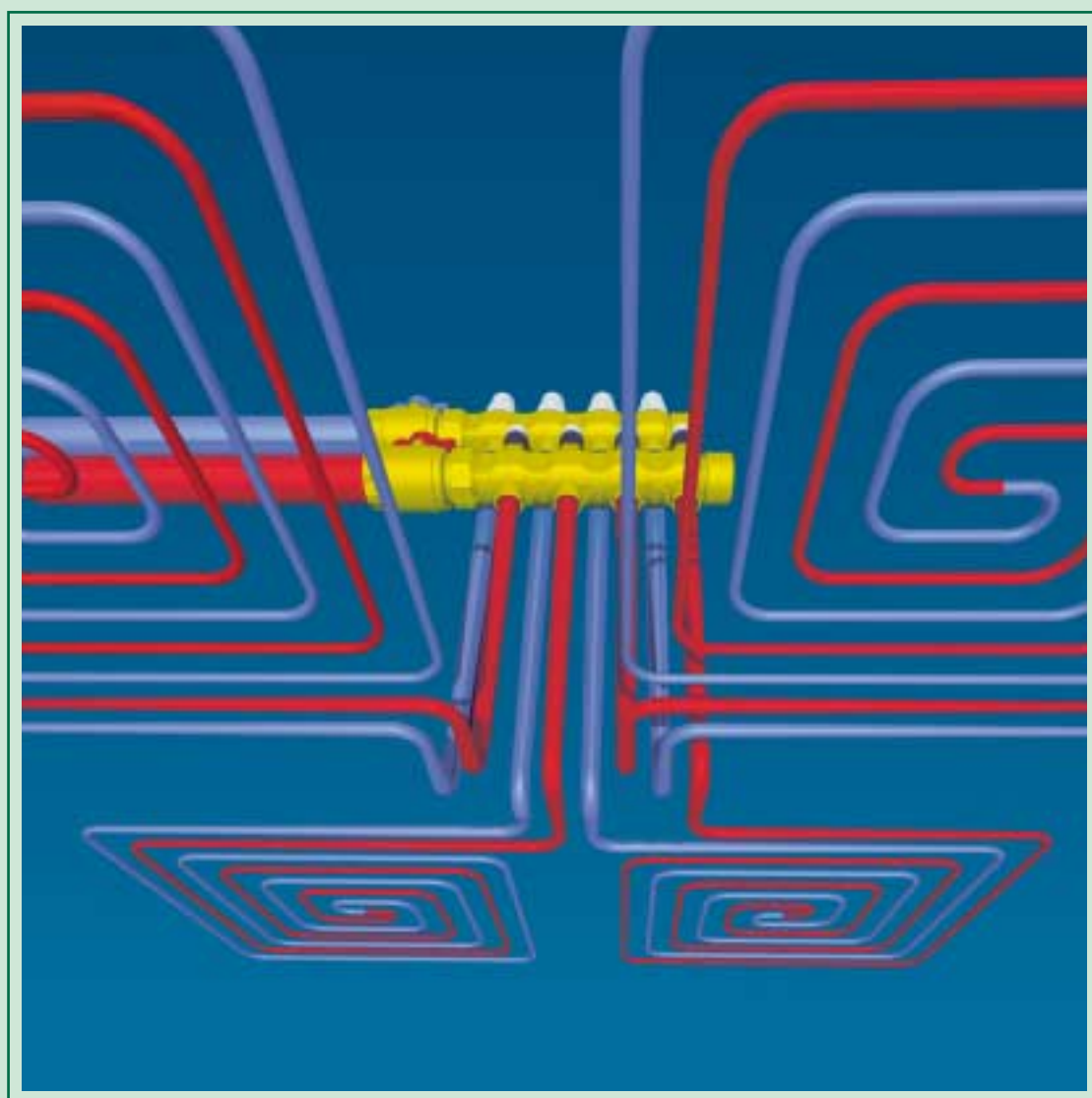


MARIO DONINELLI

# GLI IMPIANTI A PANNELLI RADIANTI



MARIO DONINELLI

# GLI IMPIANTI A PANNELLI RADIANTI

*Non è un caso che il Quaderno sugli impianti a pannelli esca contemporaneamente a quello sugli impianti a collettori.*

*Dapprima (cioé col terzo Quaderno) abbiamo ritenuto di dover focalizzare la nostra attenzione sugli impianti a collettori in quanto sono proprio quelli attualmente più realizzati e perciò di maggior interesse progettuale.*

*Non volevamo però ritardare troppo la presentazione degli impianti a pannelli. Riteniamo infatti che questi impianti abbiano ormai tutte le carte in regola per conoscere anche in Italia la stessa diffusione e lo stesso successo che hanno ottenuto, e continuano ad ottenere, nei Paesi tecnologicamente più evoluti del Nord Europa.*

*Riteniamo anche che la loro diffusione e il loro successo possono essere facilitati da un'informazione chiara, rigorosa, semplice. E in tal senso abbiamo cercato di dare il nostro contributo.*

*Come ampiamente illustrato in questo Quaderno, non esiste più alcun ragionevole dubbio sulla validità degli impianti a pannelli ed è perciò importante guardare ad essi senza pregiudizi e, anzi, con molta attenzione.*

*Saper progettare e realizzare questi impianti consente infatti di rendere più completa e qualificata la gamma delle proprie offerte. E questo è molto importante in un settore come il nostro dove tutto cambia in tempi molto brevi e dove non esistono più nicchie di mercato in cui potersi tranquillamente rifugiare.*

*C'è un costante bisogno di imparare cose nuove: dobbiamo saperci adattare alle esigenze di un mondo in continua evoluzione. Solo così potremo offrire soluzioni tecnologicamente evolute, competitive e in grado pertanto di soddisfare le giuste esigenze dei nostri clienti.*

*Intendo infine esprimere la mia più viva gratitudine all'Autore di questa pubblicazione e a tutti coloro che hanno contribuito alla sua stesura.*

*Come sempre, saranno molto graditi suggerimenti, giudizi e impressioni.*

*Franco Caleffi  
Presidente della CALEFFI S.p.A.*

*Con questo Quaderno viene proposta un'analisi dei principali aspetti riguardanti le prestazioni, la realizzazione e la progettazione degli impianti con pannelli radianti a pavimento. Questa analisi si articolerà in tre momenti.*

*1) Inizialmente saranno esaminati soprattutto gli aspetti inerenti le prestazioni termiche di tali impianti. Saranno poi presi in esame i materiali, i sistemi di regolazione e le tecniche di messa in opera con cui sono normalmente realizzati. Per il loro dimensionamento viene proposto inoltre un metodo di calcolo derivato dalle norme europee EN 1264.*

*2) Verrà poi illustrata la struttura generale del programma di calcolo con le relative opzioni e funzioni di comando.*

*Il programma prevede il dimensionamento autonomo di ogni pannello. Prevede, in altri termini, una procedura sostanzialmente diversa rispetto a quella adottata per gli impianti a collettori, dove tutti i circuiti derivati (s'intende dallo stesso collettore) sono dimensionati contemporaneamente.*

*Questa differenza è dovuta al fatto che negli impianti a collettori il dimensionamento dei singoli corpi scaldanti viene effettuato in base a variabili che dipendono solo dalle loro caratteristiche costruttive e dalla temperatura del fluido.*

*Al contrario negli impianti a pannelli il dimensionamento dei "terminali scaldanti" si deve effettuare anche in base a variabili che dipendono dalla specificità del locale da servire. Ciò rende molto complessi e non sempre affidabili i metodi che procedono a scelte automatiche e generalizzate.*

*3) Sarà svolto infine un esempio con lo scopo di facilitare l'uso del programma e dare indicazioni in merito alla scelta delle principali variabili di progetto.*

*Per poter utilizzare il programma di calcolo non è indispensabile leggere tutte le voci del Quaderno. In particolare, si può omettere, o rinviare, la lettura dei capitoli relativi al dimensionamento dei pannelli. Lo scopo essenziale di tali capitoli è infatti quello di illustrare le formule e le procedure in base alle quali opera il programma.*

*Per il loro costante e attento lavoro di supporto desidero ringraziare Marco Doninelli e Paolo Barcellini.*

*Rinnovo infine la mia gratitudine alla Caleffi per avermi dato la possibilità di portare a termine anche questo lavoro.*

*Mario Doninelli*

---

# AVVERTENZE

## STRUTTURA GENERALE

Definizioni, grafici, tabelle, formule, funzioni di comando, esempi e consigli sono di seguito raccolti in voci (o schede).

Ogni voce, pur essendo legata al contesto generale, è in pratica autosufficiente. I collegamenti tra voce e voce sono indicati da appositi rinvii: ciascun rinvio è chiaramente evidenziato e compreso fra parentesi tonde.

Grafici, tabelle e formule hanno un numero d'ordine legato solo al contesto della voce in cui sono riportati. Le voci di maggiori dimensioni, spesso introdotte da un breve indice ad albero, sono suddivise in capitoli e sottocapitoli.

## SCHEMI E DISEGNI

Le voci sono completate da schemi e disegni che illustrano essenzialmente l'aspetto funzionale degli impianti, delle apparecchiature e dei particolari descritti. Non sono allegati disegni tecnici esecutivi.

## SEGNI, SIMBOLI E ABBREVIAZIONI

Segni e simboli (della matematica, della fisica, della chimica, ecc...) sono quelli di uso corrente. Si è cercato di evitare il più possibile il ricorso ad abbreviazioni: quelle di cui si è fatto uso sono specificate caso per caso.

## UNITA' DI MISURA

Non si è applicato in modo rigoroso il Sistema Internazionale. Spesso sono state preferite le unità di misura del sistema tecnico in quanto:

1. sono più immediate e comprensibili sul piano pratico;
2. sono le effettive unità di misura cui si fa riferimento nel linguaggio operativo dei tecnici e degli installatori.

## ALFABETO GRECO

Grandezze fisiche, coefficienti numerici e costanti sono sovente rappresentati con lettere dell'alfabeto greco. Si è ritenuto utile pertanto riportare di seguito tali lettere e la relativa pronuncia.

Lettere dell'alfabeto greco					
Maiuscole	Minuscole	Nome	Maiuscole	Minuscole	Nome
A	$\alpha$	alfa	N	$\nu$	ni o nu
B	$\beta$	beta	$\Xi$	$\xi$	xi
$\Gamma$	$\gamma$	gamma	O	o	omicron
$\Delta$	$\delta$	delta	$\Pi$	$\pi$	pi
E	$\epsilon$	epsilon	P	$\rho$	rho
Z	$\zeta$	zeta	$\Sigma$	$\sigma$	sigma
H	$\eta$	eta	T	$\tau$	tau
$\Theta$	$\theta$	theta	Y	$\upsilon$	upsilon
I	$\iota$	iota	$\Phi$	$\phi$	fi
K	$\kappa$	cappa	X	$\chi$	chi
$\Lambda$	$\lambda$	lambda	$\Psi$	$\psi$	psi
M	$\mu$	mi o mu	$\Omega$	$\omega$	omega



---

# INDICE GENERALE

## Parte prima

### NOTE GENERALI E METODI DI CALCOLO

<b>NOTE GENERALI</b>	<b>pag. 3</b>
CENNI STORICI .....	4
VANTAGGI OFFERTI DAGLI IMPIANTI A PANNELLI .....	6
- BENESSERE TERMICO .....	6
- QUALITÀ DELL'ARIA .....	8
- CONDIZIONI IGIENICHE .....	8
- IMPATTO AMBIENTALE .....	8
- CALORE UTILIZZABILE A BASSA TEMPERATURA .....	9
- RISPARMIO ENERGETICO .....	9
LIMITI E SVANTAGGI DEGLI IMPIANTI A PANNELLI .....	10
- LIMITI CONNESSI ALLA TEMPERATURA SUPERFICIALE DEL PAVIMENTO .....	10
- INERZIA TERMICA E TIPO DI UTILIZZO DELL'IMPIANTO .....	10
- SVANTAGGI LEGATI AD ASPETTI PROGETTUALI .....	11
RAFFRESCAMENTO DEI LOCALI .....	11
COSTI DI REALIZZAZIONE E DI GESTIONE .....	12
APPLICAZIONI .....	12

<b>REALIZZAZIONE DEGLI IMPIANTI A PANNELLI</b>	<b>pag. 13</b>
STRUTTURE DI CONTENIMENTO DEI PANNELLI .....	14
- MATERIALI ISOLANTI .....	15
- GIUNTI PERIFERICI .....	16
- GIUNTI PRINCIPALI .....	16
- GIUNTI DI TAGLIO .....	17
- MASSETTO .....	17
- PAVIMENTI .....	17
DISTRIBUZIONE DEL FLUIDO TERMOVETTORE .....	18
- COLLETTORI .....	18
- PANNELLI .....	19
PROVA DI TENUTA E DI ATTIVAZIONE DELL'IMPIANTO .....	23



**FLUSSO DI CALORE EMESSO DA UN PANNELLO**

<b>PARAMETRI DI CALCOLO</b> .....	34
<b>FLUSSO DI CALORE VERSO L'ALTO EMESSO DA UN PANNELLO</b> .....	36
- MEDIA LOGARITMICA FRA LA TEMP. DEL FLUIDO E LA TEMP. AMBIENTE .....	37
- FATTORE RELATIVO ALLE CARATTERISTICHE DEL TUBO .....	38
- FATTORE RELATIVO ALLA RESISTENZA TERMICA DEL PAVIMENTO .....	39
- FATTORE RELATIVO ALL'INTERASSE DEI TUBI .....	40
- FATTORE RELATIVO ALLO SPESSORE DEL MASSETTO SOPRA I TUBI .....	41
- FATTORE RELATIVO AL DIAMETRO ESTERNO DEL TUBO .....	42
<b>FLUSSO DI CALORE TOTALE EMESSO DA UN PANNELLO</b> .....	43

**DIMENSIONAMENTO DEI PANNELLI**

<b>CALCOLO DEI PANNELLI</b> .....	45
<b>PARAMETRI RICHIESTI</b> .....	50
- INTERASSI .....	50
- PREVALENZA PRESTABILITA .....	51
- TEMPERATURA MASSIMA DI PROGETTO .....	51
- POTENZA TERMICA RICHIESTA .....	52
- TEMPERATURA AMBIENTE .....	52
- TEMPERATURA DEL LOCALE O DEL TERRENO SOTTOSTANTE .....	53
- RESISTENZA TERMICA DEL PAVIMENTO .....	54
- RESISTENZA TERMICA SOTTO PANNELLO .....	58
<b>PARAMETRI DA DETERMINARE</b> .....	62
- TEMPERATURA SUPERFICIALE DEL PAVIMENTO .....	62
- SALTO TERMICO DEL FLUIDO SCALDANTE .....	64
- PORTATA DEL PANNELLO .....	64
- PREVALENZA RICHIESTA .....	65
- LUNGHEZZA DEL PANNELLO .....	65
- VELOCITA' DEL FLUIDO .....	66
- POTENZA TERMICA TOTALE EMESSA DAL PANNELLO .....	66
- POTENZA TERMICA EMESSA VERSO IL BASSO .....	66
- POTENZA TERMICA MEDIA EMESSA VERSO L'ALTO DA UN METRO DI TUBO .....	66
- POTENZA TERMICA MEDIA EMESSA VERSO IL BASSO DA UN METRO DI TUBO .....	66

## Parte seconda

# PROGRAMMA PER IL DIMENSIONAMENTO DEGLI IMPIANTI A PANNELLI

<b>CONFIGURAZIONE STAMPANTE</b>	<b>pag. 68</b>
---------------------------------	----------------

<b>ARCHIVI MATERIALI</b>	<b>pag. 69</b>
--------------------------	----------------

ARCHIVIO VALVOLE DI ZONA .....	70
ARCHIVIO VALVOLE E DETENTORI PER CORPI SCALDANTI .....	72
ARCHIVIO CORPI SCALDANTI .....	74

<b>ARCHIVI DATI GENERALI</b>	<b>pag. 77</b>
------------------------------	----------------

ARCHIVIO PARAMETRI PRINCIPALI .....	78
ARCHIVIO DATI RELATIVI AL COLLETTORE .....	80
ARCHIVIO DATI RELATIVI AI TUBI E AGLI INTERASSI .....	81

<b>GESTIONE DEI FILE DI PROGETTO</b>	<b>pag. 82</b>
--------------------------------------	----------------

<b>PROGRAMMA DI CALCOLO</b>	<b>pag. 83</b>
-----------------------------	----------------

GESTIONE COLLETTORI E STAMPA ELABORATI .....	84
GESTIONE CIRCUITI DERIVATI .....	85
DIMENSIONAMENTO DEI PANNELLI .....	86
- ACQUISIZIONE DEI DATI DI PROGETTO .....	86
- SVILUPPO DEI CALCOLI .....	88
- PRESENTAZIONE DEI DATI ELABORATI .....	89
CALCOLO DEI CORPI SCALDANTI .....	90
- ACQUISIZIONE DEI DATI DI PROGETTO .....	90
- SVILUPPO DEI CALCOLI .....	91
- PRESENTAZIONE DEI DATI ELABORATI .....	91
SCelta DELLE SOLUZIONI ELABORATE .....	92

## Parte terza

### ESEMPIO DI CALCOLO

<b>ESEMPIO DI CALCOLO CON SOFTWARE CALEFFI</b> .....	<b>94</b>
- ANALISI E SCELTA DEI PARAMETRI PRINCIPALI .....	96
- SCELTA DEL COLLETTORE E DELLE VALVOLE .....	100
- SCELTA DEL TUBO E DEGLI INTERASSI .....	100
- NOTE E CONVENZIONI ASSUNTE .....	101
- ATTIVAZIONE DEL FILE DI PROGETTO .....	102
- DIMENSIONAMENTO DELLE DERIVAZIONI .....	103
- STAMPA COMPUTO E SIMBOLOGIA .....	128
- DIMENSIONAMENTO DELLA RETE DI DISTRIBUZIONE .....	130
- CALCOLO DELLA POTENZA TERMICA TOTALE .....	130

**NOTE GENERALI  
E  
METODI DI CALCOLO**

---

## Schema riassuntivo

NOTE GENERALI

REALIZZAZIONE  
DEGLI IMPIANTI A PANNELLI

SISTEMI DI REGOLAZIONE

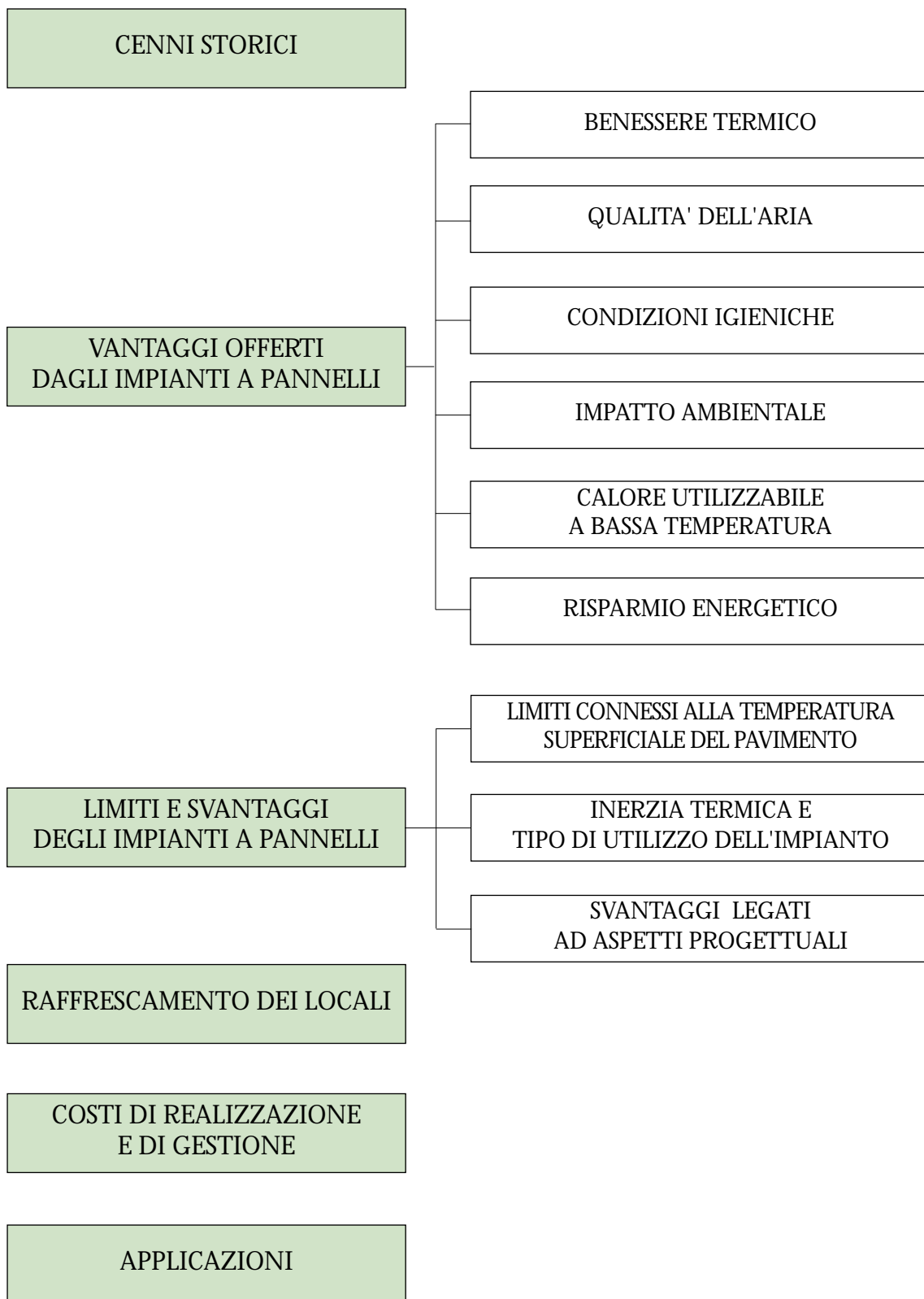
FLUSSO DI CALORE  
EMESSO DA UN PANNELLO

DIMENSIONAMENTO DEI PANNELLI

---

## NOTE GENERALI

---



## CENNI STORICI

Analizzare la storia degli impianti a pannelli può essere utile per meglio inquadrare il loro sviluppo nel contesto dell'impiantistica generale, ma soprattutto può servire ad evidenziare i motivi per cui spesso si guarda a questi impianti con una certa diffidenza, riservandoli solo ad applicazioni del tutto secondarie e parziali.

### I PRIMI IMPIANTI A PAVIMENTO CALDO

Risale a più di duemila anni fa l'idea di utilizzare i pavimenti come terminali per cedere calore. Sistemi di riscaldamento che si ispirano a tale idea furono realizzati da Cinesi, Egiziani e Romani.

Il sistema adottato dai Cinesi e dagli Egiziani era alquanto semplice. Consisteva nel realizzare un focolare interrato e nel far passare i suoi fumi sotto il pavimento del locale da riscaldare: era in pratica un riscaldamento monolocale.

I Romani, invece, utilizzavano sistemi molto più complessi ed evoluti. Con i fumi di un solo focolare esterno, essi riuscivano a riscaldare più locali e anche più edifici, realizzando così i primi impianti di tipo centralizzato.

E' solo agli inizi di questo secolo, però, che il riscaldamento a pavimento appare nella sua configurazione attuale. Ed è un inglese, il professor Baker, il primo a coprire tale tipo di impianto con un brevetto dal titolo "*sistema per riscaldare i locali con acqua calda convogliata in tubi sotto pavimento*". A Londra, nel 1909, la Crittal Co. acquista i diritti del brevetto e col nuovo sistema realizza il riscaldamento del palazzo Royal River.

**Per assistere ad una significativa diffusione degli impianti a pannelli, bisogna comunque attendere il periodo delle grandi ricostruzioni del secondo dopoguerra.**

### GLI IMPIANTI DEL SECONDO DOPOGUERRA

Nei primi anni del secondo dopoguerra, due sono i principali motivi che portano al diffondersi del riscaldamento a pannelli: la costante carenza di corpi scaldanti e la facilità d'inserimento dei pannelli nelle solette prefabbricate.

La tecnica adottata è quella di annegare nei pavimenti, senza strati sottostanti di materiale isolante, tubi in acciaio da 1/2" o da 3/4".

**In Europa con tale tecnica, negli anni che vanno dal Quarantacinque al Cinquanta, si riscaldano più di 100.000 alloggi.**

**Ben presto però si deve constatare che gli impianti realizzati causano numerosi disturbi fisiologici, quali ad esempio cattiva circolazione, innalzamento della pressione arteriosa, mal di testa, eccessiva sudorazione. Simili disturbi sono così gravi e documentati che alcuni paesi europei istituiscono apposite Commissioni per individuarne le cause.**

## CAUSE DI MALESSERE FISIOLÓGICO

I risultati delle varie Commissioni d'inchiesta concordano nel sostenere che, negli impianti realizzati, le condizioni di malessere fisiologico sono da addebitarsi ai valori troppo elevati di due grandezze: (1) la temperatura superficiale del pavimento, (2) l'inerzia termica delle solette.

In particolare si dimostra che, per evitare sensazioni di malessere, la temperatura superficiale del pavimento non deve superare i 28÷29°C. Al contrario, negli impianti esaminati, si raggiungevano temperature molto più elevate, spesso superiori anche a 40°C.

Si dimostra, inoltre, che il troppo calore accumulato nelle solette degli impianti realizzati comportava un surriscaldamento dei locali oltre livelli fisiologicamente accettabili.

Le stesse Commissioni non emettono però alcun giudizio negativo nei confronti degli impianti a pannelli. Anzi dimostrano che questi impianti, se costruiti a bassa temperatura superficiale e ad inerzia termica non troppo elevata, possono offrire un comfort termico sensibilmente superiore a quello ottenibile con gli impianti a radiatori o a convettori.

Pur non suonando a condanna, i risultati delle Commissioni costituiscono di fatto un forte disincentivo alla realizzazione degli impianti a pannelli. E si devono aspettare diversi anni prima di assistere ad un loro significativo ritorno.

## I NUOVI IMPIANTI

L'evento che di nuovo richiama l'attenzione su questi impianti è la crisi energetica degli anni Settanta.

Sotto la spinta di tale crisi quasi tutti i paesi europei emanano leggi che impongono un buon isolamento termico degli edifici. È così possibile riscaldare i locali con minor calore e quindi (nel caso dei pannelli) con temperature a pavimento più basse.

Inoltre, nella maggior parte dei casi, il livello di isolamento imposto consente di riscaldare i locali con temperature del pavimento inferiori a quelle fisiologicamente ammissibili.

Temperature più basse a pavimento consentono anche di ridurre l'inerzia termica dell'impianto. Un'ulteriore riduzione dell'inerzia termica è inoltre ottenuta realizzando pavimenti "galleggianti" con isolamento termico sia sotto i pannelli, sia verso le pareti.

E sono proprio queste novità, di ordine legislativo e tecnico, che consentono infine di poter realizzare impianti a pannelli sicuramente affidabili e con elevate prestazioni termiche.

Attualmente in Europa i "nuovi" impianti a pannelli sono realizzati soprattutto nei paesi nordici, dove conoscono un meritato "successo" certamente dovuto ai vantaggi (di seguito analizzati) che essi possono offrire.



## VANTAGGI OFFERTI DAGLI IMPIANTI A PANNELLI

I principali vantaggi che gli impianti a pannelli possono offrire riguardano:

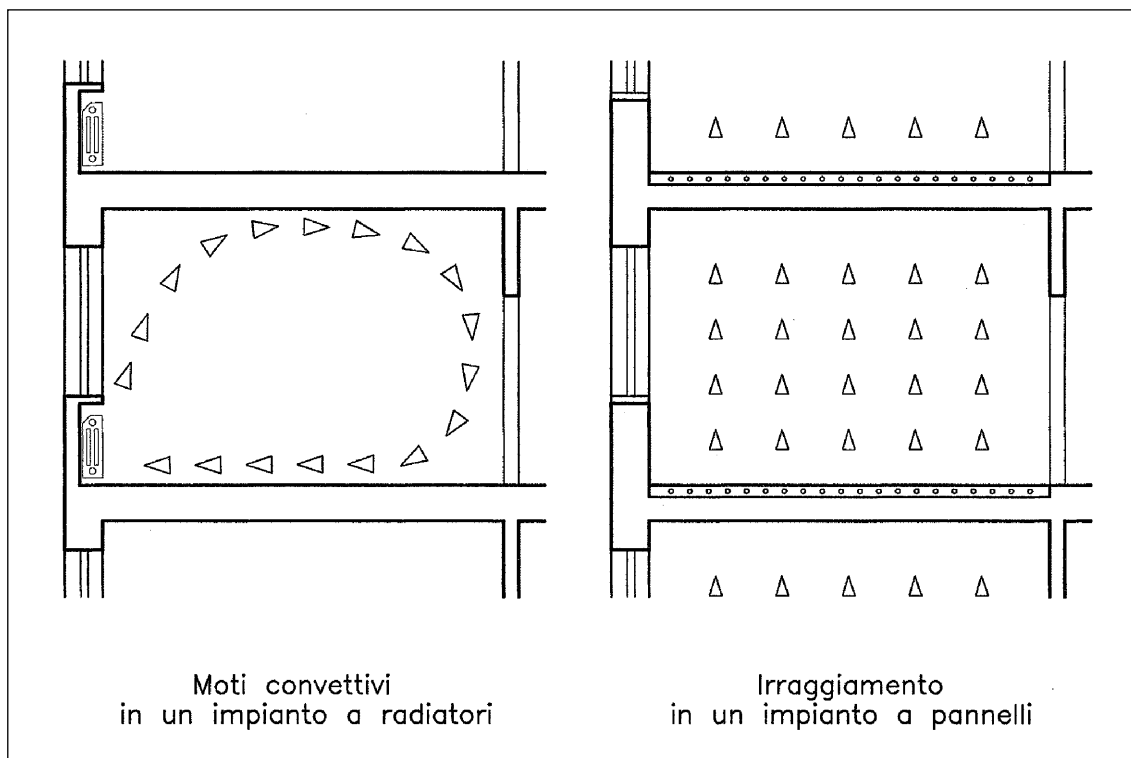
- il benessere termico,
- la qualità dell'aria,
- le condizioni igieniche,
- l'impatto ambientale,
- il calore utilizzabile a bassa temperatura,
- il risparmio energetico.

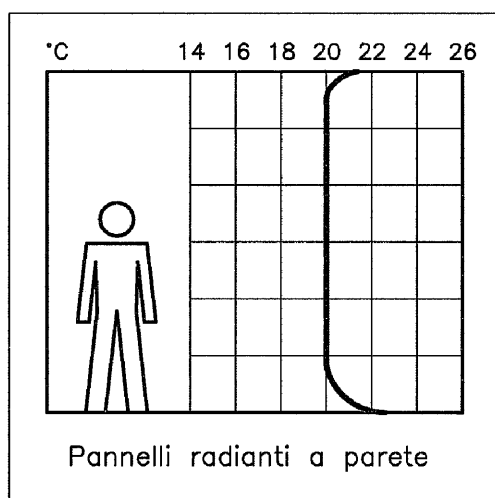
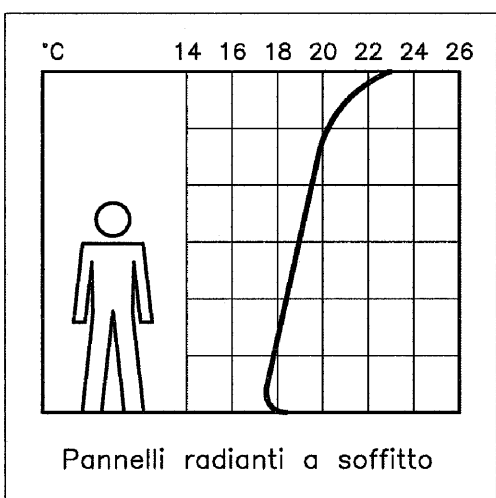
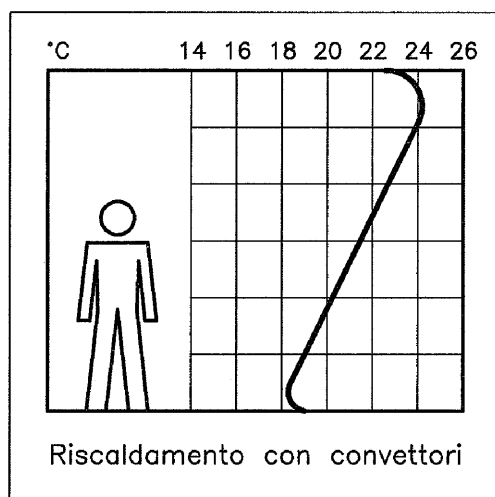
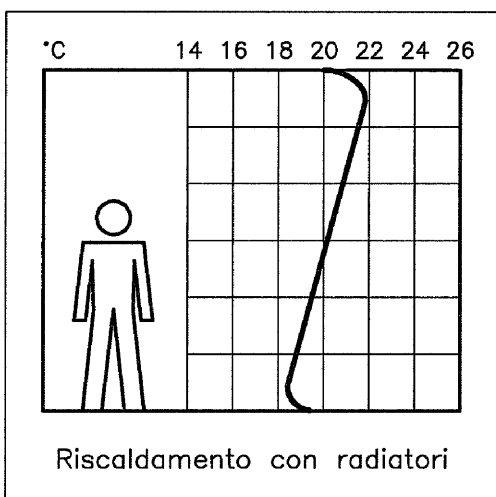
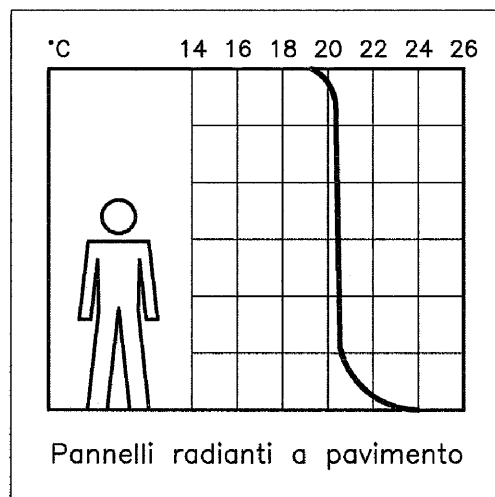
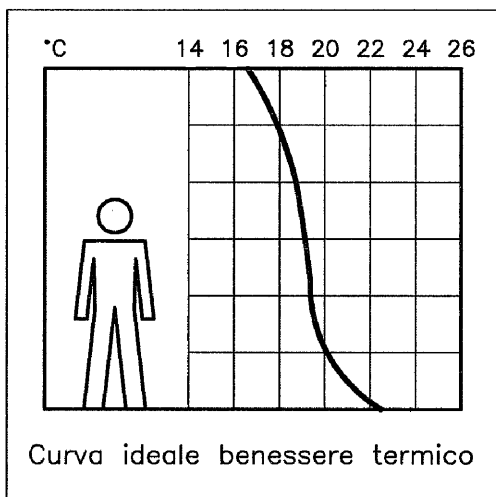
### BENESSERE TERMICO

Come evidenziato dalla curva ideale riportata nella pagina a lato, per poter assicurare in un locale condizioni di benessere termico si devono mantenere zone leggermente più calde a pavimento e più fredde a soffitto.

Gli impianti che meglio si prestano a offrire tali condizioni sono quelli a pavimento radiante per i seguenti motivi:

1. la specifica posizione (cioè a pavimento) dei pannelli;
2. il fatto che essi cedono calore soprattutto per irraggiamento, evitando così il formarsi di correnti convettive d'aria calda a soffitto e fredda a pavimento.





## QUALITÀ DELL'ARIA

**Il riscaldamento a pannelli è in grado di evitare due inconvenienti tipici degli impianti a corpi scaldanti:**

- 1. la combustione del pulviscolo atmosferico**, che può causare senso di arsure e irritazione alla gola;
- 2. l'elevata circolazione di polvere**, che (specie nei locali poco puliti) può essere causa di allergie e difficoltà respiratorie.

## CONDIZIONI IGIENICHE

**Gli impianti a pannelli esercitano un'azione positiva nel mantenimento di buone condizioni igieniche ambientali, in quanto evitano:**

- 1. il formarsi di zone umide a pavimento**, sottraendo pertanto il loro ambiente ideale ad acari e batteri;
- 2. l'insorgere di muffe** (e della relativa fauna batterica) **sulle pareti che confinano coi pavimenti caldi.**

## IMPATTO AMBIENTALE

**Nelle costruzioni nuove e negli interventi di recupero con rifacimento dei pavimenti, gli impianti a pannelli sono gli impianti a minor impatto ambientale perchè:**

- 1. non pongono vincoli di natura estetica.** La non visibilità dei pannelli risulta molto importante soprattutto quando si devono climatizzare edifici di rilievo storico o architettonico, dove la presenza di corpi scaldanti può compromettere l'equilibrio delle forme originali;
- 2. non limitano la libertà d'arredo**, consentendo così il più razionale utilizzo dello spazio disponibile;
- 3. non contribuiscono al degrado di intonaci, pavimenti in legno e serramenti**, in quanto:
  - **non sporcano le pareti di nerofumo,**
  - **non consentono il formarsi di umidità a pavimento,**
  - **limitano sensibilmente i casi di condensa interna** in quanto aumentano la temperatura delle pareti vicine alle solette con pannelli.

## CALORE UTILIZZABILE A BASSA TEMPERATURA

Per merito della loro elevata superficie disperdente, gli impianti a pannelli possono riscaldare con basse temperature del fluido termovettore.

**Questa caratteristica rende conveniente il loro uso con sorgenti di calore la cui resa (termodinamica o economica) aumenta al diminuire della temperatura richiesta, come nel caso di:**

- pompe di calore,
- caldaie a condensazione,
- pannelli solari,
- sistemi di recupero del calore,
- sistemi di teleriscaldamento, con costo del calore legato (direttamente o indirettamente) alla temperatura di ritorno del fluido primario.

## RISPARMIO ENERGETICO

**Rispetto ai sistemi di riscaldamento tradizionali, gli impianti a pannelli consentono apprezzabili risparmi energetici essenzialmente per due motivi:**

1. **la maggior temperatura operante** che consente (a pari temperatura ambiente) risparmi medi variabili dal 5 al 10%;
2. **il minor gradiente termico tra pavimento e soffitto** che comporta risparmi energetici tanto più elevati quanto maggiore è l'altezza dei locali.

**Motivi (seppur meno importanti) di risparmio energetico possono considerarsi anche:**

- l'uso di basse temperature che riduce le dispersioni lungo le tubazioni,
- il non surriscaldamento delle pareti poste dietro i radiatori,
- la mancanza di moti convettivi d'aria calda sulle superfici vetrate.

**Mediamente gli impianti a pannelli (sempre in relazione agli impianti di tipo tradizionale) consentono un risparmio energetico variabile dal 10 al 15%.**

## LIMITI E SVANTAGGI DEGLI IMPIANTI A PANNELLI

Riguardano essenzialmente aspetti connessi (1) alla temperatura superficiale del pavimento, (2) all'inerzia termica dell'impianto e (3) a difficoltà d'ordine progettuale.

### LIMITI CONNESSI ALLA TEMPERATURA SUPERFICIALE DEL PAVIMENTO

Per evitare condizioni di malessere fisiologico la temperatura superficiale del pavimento deve essere inferiore ai valori riportati alla voce DIMENSIONAMENTO DEI PANNELLI, sottocapitolo TEMPERATURA SUPERFICIALE DEL PAVIMENTO.

Come specificato nello stesso sottocapitolo, tali valori consentono di determinare la potenza termica massima ( $Q_{\max}$ ) cedibile da un pannello.

Se  $Q_{\max}$  è inferiore alla potenza richiesta ( $Q$ ), si possono considerare due casi:

1.  $Q_{\max}$  è inferiore a  $Q$  solo in pochi locali  
in questo caso si può ricorrere a corpi scaldanti di integrazione. Ad esempio si può cedere  $Q_{\max}$  coi pannelli e la potenza restante con radiatori.
2.  $Q_{\max}$  è inferiore a  $Q$  in tutti o nella maggior parte dei locali  
conviene adottare impianti di tipo tradizionale.

### INERZIA TERMICA E TIPO DI UTILIZZO DELL'IMPIANTO

Gli impianti a pannelli sono caratterizzati dall'aver un'elevata inerzia termica in quanto, per cedere calore, utilizzano le strutture in cui sono annegati i pannelli stessi.

In ambienti riscaldati con una certa continuità (e con buon isolamento sotto i pannelli) l'inerzia termica di questi impianti non pone alcun problema e consente:

- un buon adeguamento dell'impianto alle condizioni climatiche esterne;
- interruzioni o rallentamenti di funzionamento, con tempi di attivazione e disattivazione dell'impianto che vanno normalmente anticipati di due ore.

Per contro in ambienti riscaldati solo per brevi periodi (ad esempio case di fine settimana) l'inerzia termica degli impianti a pannelli comporta sensibili sfasamenti tra i tempi di avviamento e quelli di effettivo utilizzo. Pertanto in questi casi conviene ricorrere ad altri sistemi di riscaldamento.

## SVANTAGGI LEGATI AD ASPETTI PROGETTUALI

A differenza di quelli tradizionali a corpi scaldanti, gli impianti a pannelli richiedono:

- **maggior impegno per la determinazione dei parametri di progetto**. Infatti oltre ai parametri necessari per determinare le dispersioni termiche dei locali, la progettazione degli impianti a pannelli **richiede anche la conoscenza dettagliata di tutti gli elementi costruttivi che riguardano i pavimenti e le solette**.
- **calcoli più complessi e laboriosi**, anche se in merito il maggior impegno può essere sensibilmente ridotto con l'uso del calcolo automatico.
- **minor adattamento a varianti in corso d'opera o ad impianto ultimato**, in quanto non è possibile togliere o aggiungere porzioni di pannello come invece è possibile con i radiatori.

## RAFFRESCAMENTO DEI LOCALI

Gli impianti a pannelli consentono anche il raffrescamento dei locali. Si deve tuttavia considerare che essi presentano in merito due limiti ben precisi:

1. **la limitata resa frigorifera,**
2. **l'incapacità di deumidificare.**

La bassa resa frigorifera dipende dal fatto che negli impianti a pannelli non è possibile abbassare troppo la temperatura del pavimento senza provocare fenomeni di **condensa superficiale**. Per questo motivo risulta difficile ottenere potenze frigorifere superiori a 40-50 W/m<sup>2</sup>.

L'incapacità di deumidificare dipende invece dalla natura stessa degli impianti a pannelli i cui terminali (cioè i pavimenti) **non possono far condensare ed evacuare parte dell'acqua contenuta nell'aria**.

Condizioni igrometriche di benessere si possono pertanto ottenere solo con l'aiuto di deumidificatori: vale a dire con integrazioni dell'impianto a pannelli che comportano costi ed ingombri non sempre accettabili.

## COSTI DI REALIZZAZIONE E DI GESTIONE

**È praticamente impossibile stabilire dati medi significativi in merito ai costi richiesti per realizzare gli impianti a pannelli.** Troppe infatti sono le variabili da prendere in esame, quali ad esempio:

- il tipo di impianto (autonomo o centralizzato),
- il sistema di regolazione,
- la resistenza termica dei pavimenti,
- il costo dei materiali isolanti da porre sotto i pannelli,
- il costo e la qualità del tubo costituente i pannelli.

**Si può comunque ritenere che gli impianti a pannelli costino mediamente dal 10 al 30% in più degli impianti a radiatori con regolazione climatica.**

**Per quanto riguarda invece i costi di gestione, gli impianti a pannelli consentono risparmi mediamente variabile dal 10 al 15% rispetto agli impianti tradizionali (ved. sottocapitolo RISPARMIO ENERGETICO).** E consentono pertanto di ammortizzare in tempi relativamente brevi il maggior costo sostenuto per la loro realizzazione.

## APPLICAZIONI

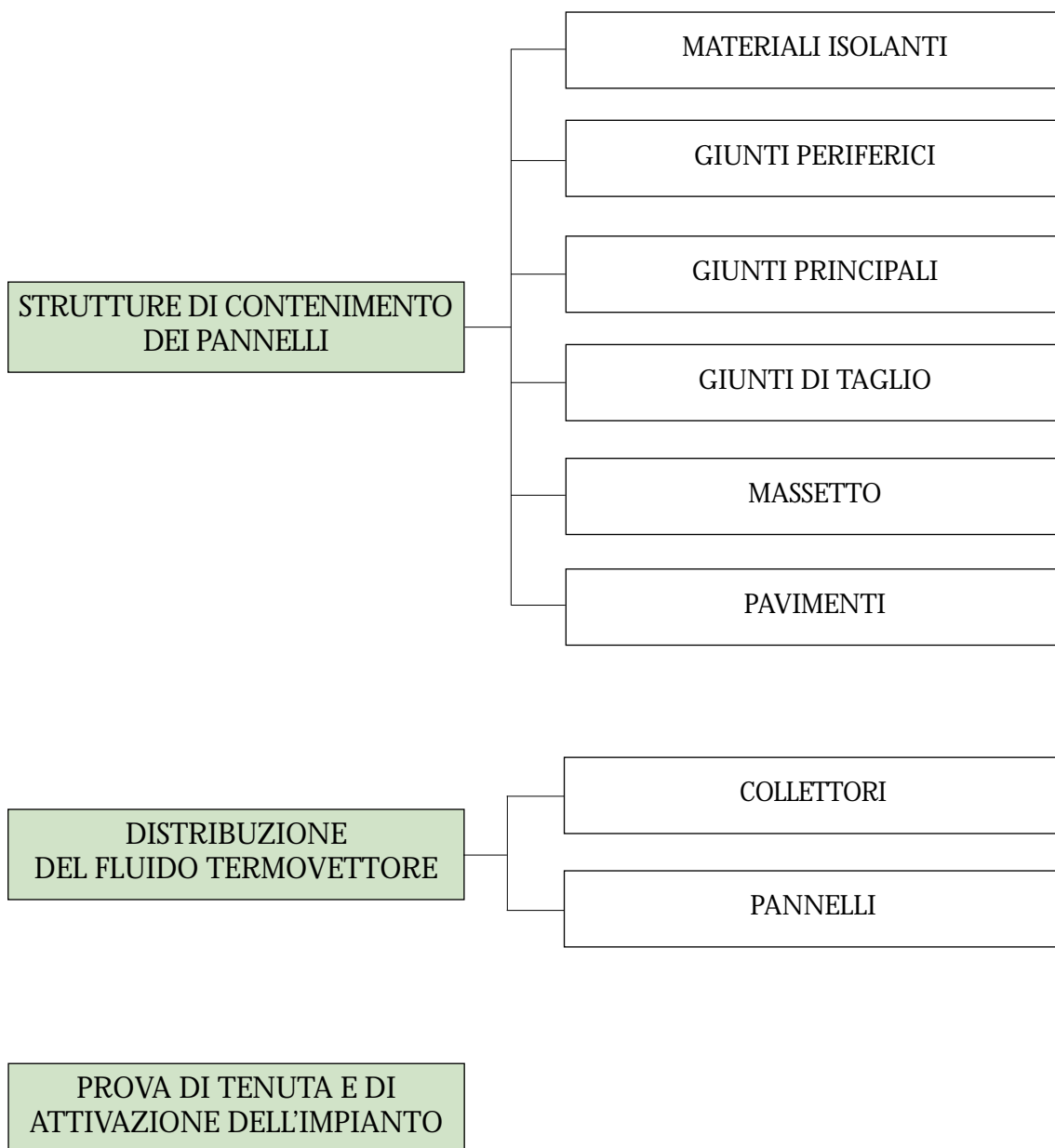
**Da soli, o integrati con impianti per il trattamento dell'aria, gli impianti a pannelli possono essere utilizzati per riscaldare:** case singole e a schiera, alloggi in edifici a più piani, asili, scuole, palestre, piscine, musei, biblioteche, ospedali, alberghi, magazzini e capannoni.

**Possono essere utilizzati anche per tener sgombri da neve e ghiaccio:** parcheggi, rampe di garage, scalinate, piste di aeroporti e campi sportivi.

---

## REALIZZAZIONE DEGLI IMPIANTI A PANNELLI

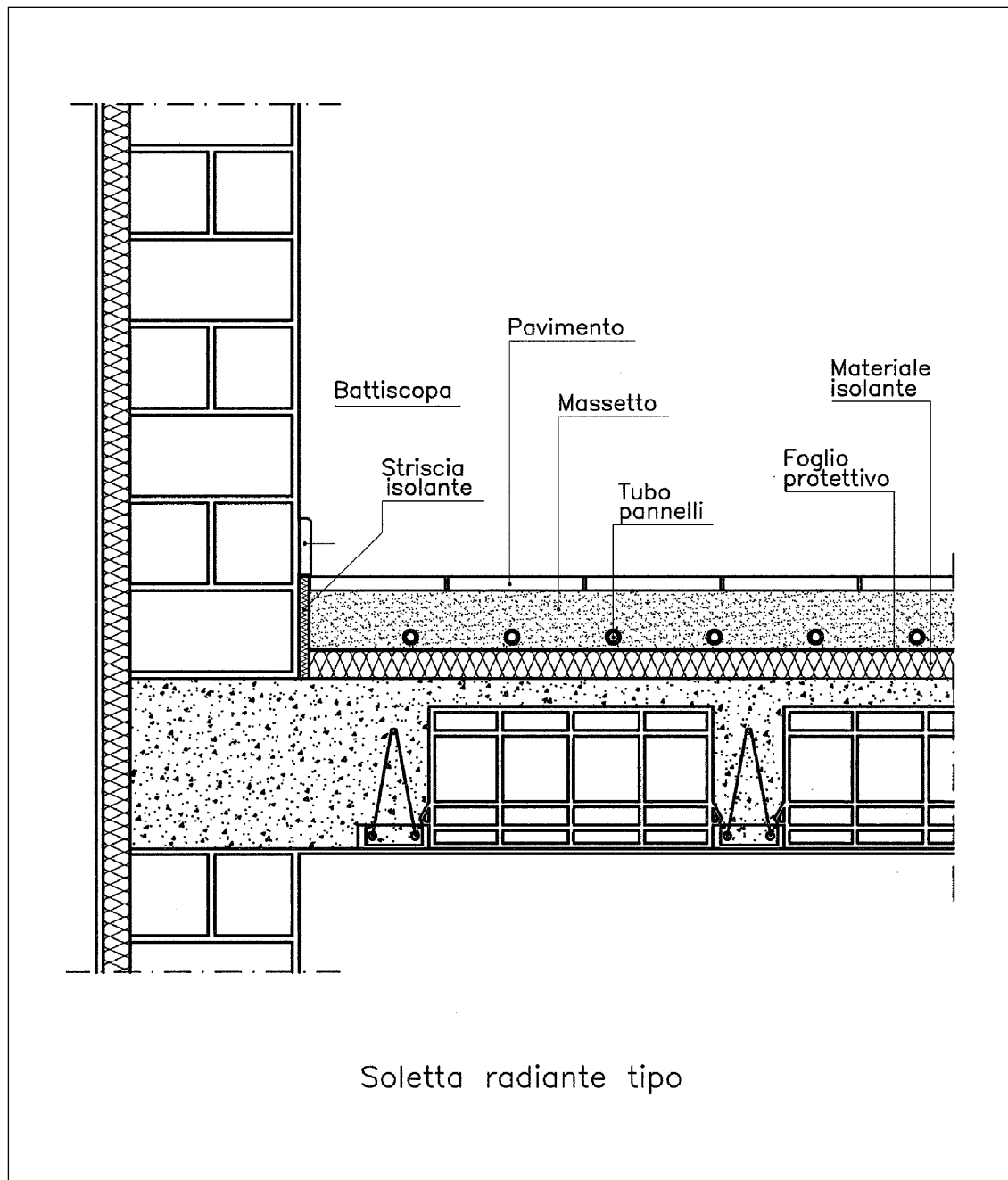
---





## STRUTTURE DI CONTENIMENTO DEI PANNELLI

Sono costituite essenzialmente dalla soletta (o dal getto su terra), dal materiale isolante, dal massetto e dal pavimento.



## MATERIALI ISOLANTI

**Gli isolanti posti sotto i pannelli servono (1) a ridurre il calore ceduto verso il basso e (2) a limitare l'inerzia termica dell'impianto.**

**I materiali isolanti più utilizzati sono quelli in polistirene e in poliuretano.** Talvolta si utilizzano anche calcestruzzi alleggeriti, ma il loro uso è in genere sconsigliato perché comporta elevati valori di inerzia termica.

**Gli isolanti possono essere a superfici piane oppure a superfici preformate per l'ancoraggio diretto dei tubi.**

**Gli isolanti a superfici piane** sono quelli normalmente utilizzati in edilizia per coibentare i pavimenti tradizionali.

Non essendo provvisti di supporti per l'ancoraggio dei tubi, essi richiedono la messa in opera di reti elettrosaldate o di appositi profilati metallici con clips di giunzione e supporti di fissaggio.

I materiali isolanti a superfici piane più utilizzati sono quelli in polistirene espanso ed estruso. **Quest'ultimo, in particolare, nei tipi ad alta densità consente di realizzare pavimenti molto resistenti alla compressione.**

**Gli isolanti di tipo preformato** sono invece appositamente realizzati per gli impianti a pannelli. Le loro superfici presentano profili e scanalature che consentono di fissare direttamente i tubi.

**Questi isolanti presentano il vantaggio di rendere più veloce la messa in opera dei pannelli.** Sono tuttavia poco resistenti alla compressione e pertanto non possono essere utilizzati per realizzare pavimenti sottoposti a sollecitazioni impegnative, quali ad esempio i pavimenti industriali.

**Se sono previsti più materiali per la realizzazione dello strato isolante, i materiali meno resistenti a compressione devono essere posti negli strati superiori.** Inoltre i pannelli isolanti devono essere posti in opera a stretto contatto fra loro e (nel caso di strati multipli) con giunti sfalsati.

**Per evitare il degrado in opera dei materiali isolanti, si devono prevedere due tipi di protezione:**

### **1. Protezione contro l'umidità del calcestruzzo.**

E' sempre richiesta e può essere realizzata sopra l'isolante con fogli in polietilene (spessore minimo 0,15 mm), oppure con altre protezioni equivalenti;

### **2. Protezione contro l'umidità ascendente.**

E' richiesta solo per pavimenti a diretto contatto col terreno o con locali molto umidi. Si può realizzare sotto l'isolante con fogli in cloruro di polivinile (spessore minimo 0,4 mm), oppure con altre protezioni equivalenti.

## GIUNTI PERIFERICI

Servono ad assicurare (1) la dilatazione del massetto, (2) l'isolamento termico fra massetto e pareti, (3) la discontinuità acustica fra pavimento e pareti.

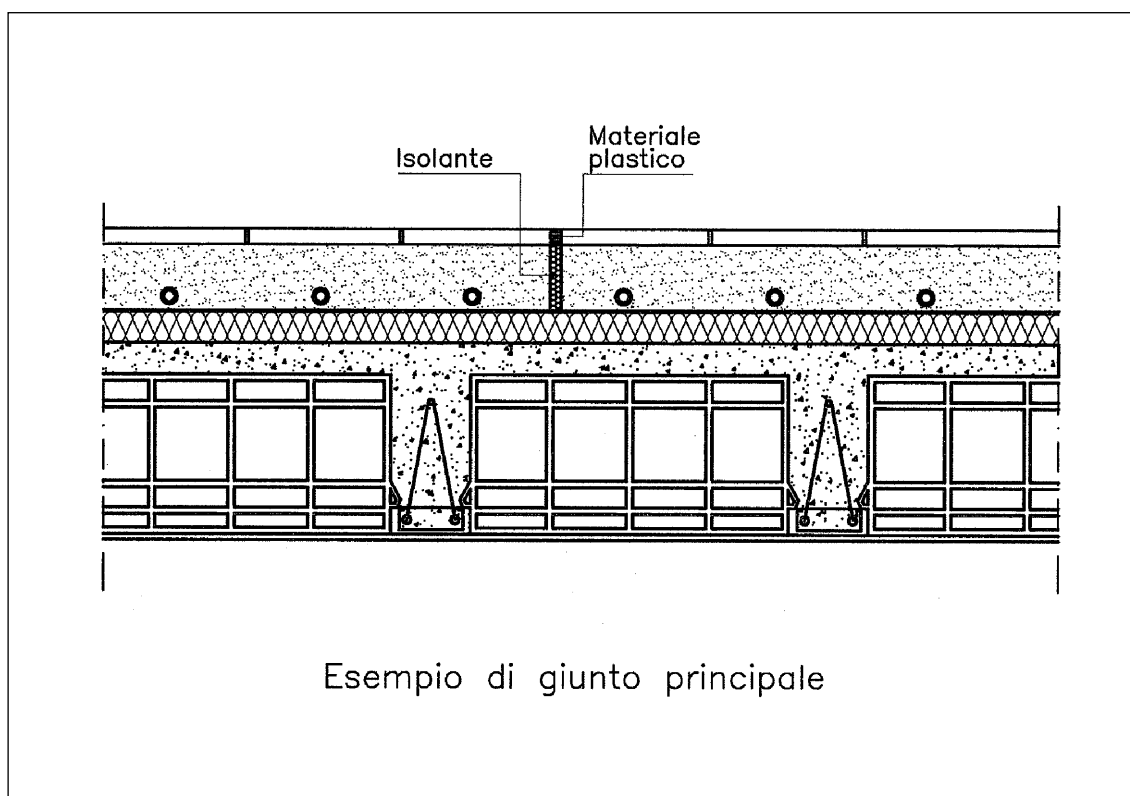
Si realizzano con strisce isolanti (normalmente in polietilene espanso da 6÷8 mm o in lana minerale da 8÷10 mm) poste in opera lungo le pareti e i vari elementi costruttivi che possono delimitare il massetto (ved. schema riportato al capitolo STRUTTURE DI CONTENIMENTO DEI PANNELLI).

Le strisce devono essere poste in opera con cura e sovrapposte (per almeno 10 cm) nei punti di giunzione. La loro parte superiore deve fuoriuscire dal massetto e deve essere rifilata solo a pavimento finito.

## GIUNTI PRINCIPALI

Servono a consentire la dilatazione del massetto in corrispondenza dei giunti strutturali dell'edificio e nei casi di ampie superfici.

Senza giunti di questo tipo, non è consigliabile realizzare pavimenti con superfici che superano i 40 m<sup>2</sup>, oppure con un lato superiore a 8 m. Nei locali con sviluppo ad L, la superficie massima realizzabile può essere estesa fino a 80 m<sup>2</sup>.



## GIUNTI DI TAGLIO

Servono a guidare l'assestamento del massetto in corrispondenza di porte o altre aperture.

Si realizzano con la cazzuola (fino ad una profondità di 3÷4 cm) quando il massetto comincia ad asciugare.

## MASSETTO

Deve essere realizzato con un impasto fluido per evitare la formazione di piccole sacche d'aria che possono essere d'ostacolo alla regolare trasmissione del calore. Per migliorare la fluidità del getto spesso vengono utilizzati anche appositi additivi chimici.

I componenti e le proporzioni dell'impasto dipendono dalla classe di resistenza che si intende ottenere.

Lo spessore minimo del massetto sopra i tubi deve essere uguale a:

- 20 mm per massetti di rasatura, cioè per massetti sopra cui si prevede di realizzare successivamente un sottofondo per la messa in opera del pavimento.
- 40 mm per massetti di finitura, cioè per massetti sopra cui si prevede di realizzare subito la posa del pavimento o di "incollarlo" successivamente.

## PAVIMENTI

Gli impianti a pannelli non richiedono tipi particolari di pavimento o tecniche speciali per la loro posa in opera.

**E' consigliabile comunque non adottare pavimenti con una resistenza termica superiore a 0,150 m<sup>2</sup>K/W (ved. voce DIMENSIONAMENTO DEI PANNELLI, sottocapitolo RESISTENZA TERMICA DEL PAVIMENTO).**

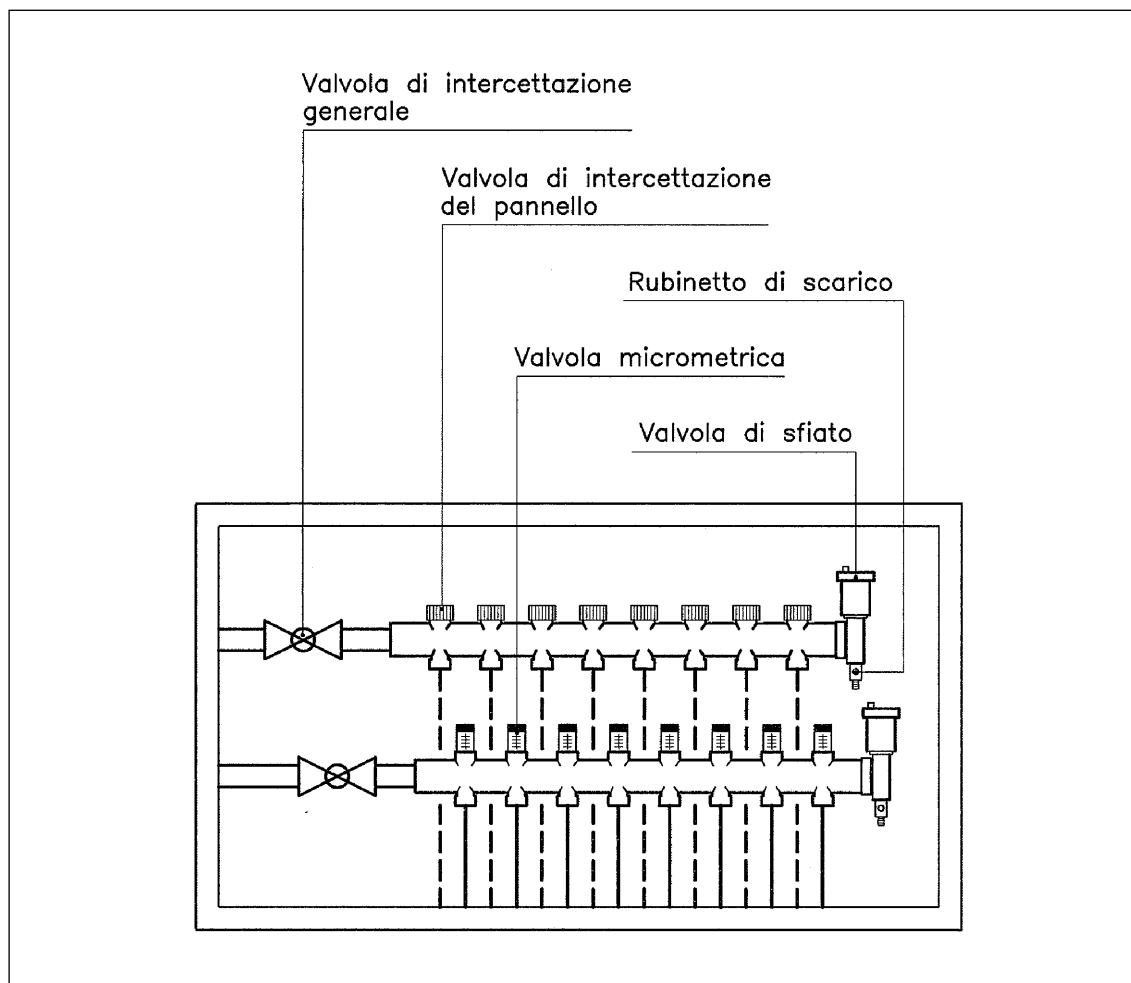
## DISTRIBUZIONE DEL FLUIDO TERMOMETTORE

Si realizza convogliando il fluido attraverso la rete principale, i collettori e i pannelli. Per lo sviluppo e il dimensionamento della rete principale si rinvia al 2° quaderno Caleffi, mentre di seguito si prendono in esame le principali caratteristiche dei collettori e dei pannelli.

### COLLETTORI

Sono normalmente realizzati in ottone con condotti di andata e ritorno fra loro indipendenti. Per il corretto funzionamento e la manutenzione dell'impianto, devono essere dotati di:

- valvole di intercettazione generale,
- valvole di intercettazione dei pannelli,
- valvole micrometriche per la regolazione dei pannelli,
- valvole automatiche di sfiato,
- rubinetti di scarico.



## PANNELLI

Si suddivide l'analisi delle loro principali caratteristiche in tre parti:

- la scelta dei tubi,
- lo sviluppo dei pannelli,
- la messa in opera dei tubi.

### Scelta dei tubi

I tubi in materia plastica sono quelli che meglio si prestano a realizzare i pannelli, perché a differenza dei tubi metallici sono:

- facili da porsi in opera,
- non si corrodono,
- non consentono il formarsi di incrostazioni.

Normalmente si utilizzano tubi in polietilene reticolato (PEX), polibutene (PB) e polipropilene (PP).

Tutti i tubi in materia plastica devono essere dotati di **barriere contro la diffusione dell'ossigeno**. Si deve infatti impedire il diffondersi, all'interno dei tubi, dell'ossigeno contenuto nell'aria perché questo gas può causare la corrosione della caldaia e dei tubi metallici.

I diametri solitamente utilizzati per realizzare i pannelli sono il 16/13 e il 20/16. Il 12/10 e il 25/20 sono riservati solo ad applicazioni speciali.

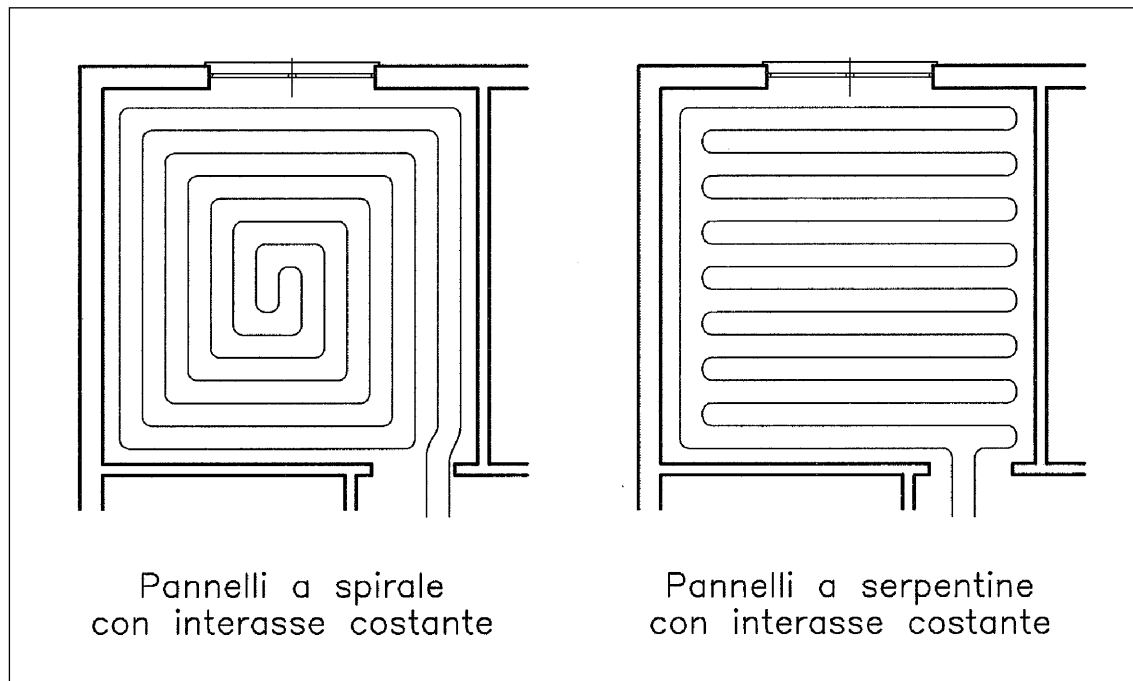
### Sviluppo dei pannelli

Ogni locale deve essere riscaldato con uno o più pannelli specificatamente riservati. È così possibile regolare la sua temperatura ambiente in modo autonomo, cioè senza modificare l'equilibrio termico degli altri locali.

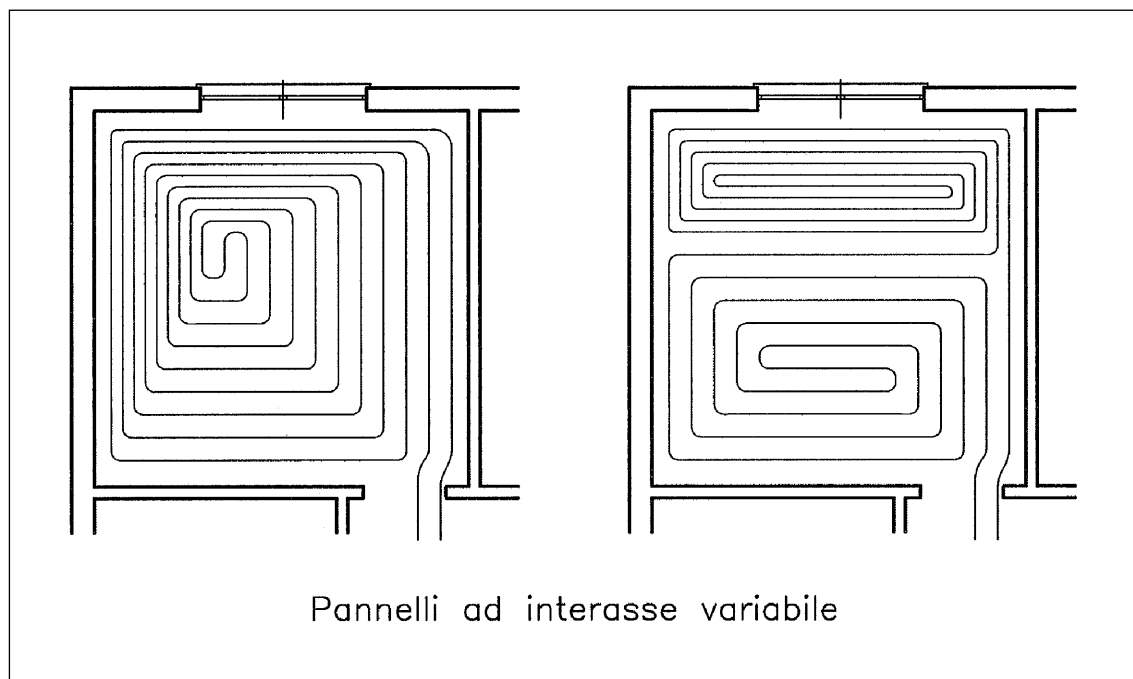
I pannelli possono essere realizzati con sviluppo a spirale o a serpentine. Si tratta di sistemi che, a pari interasse e superficie, erogano la stessa quantità di calore, tuttavia il sistema a spirale è in genere preferibile in quanto offre:

- una temperatura superficiale più omogenea, dato che (a differenza di quanto avviene con le serpentine) i suoi tubi di andata e di ritorno si sviluppano fra loro in modo alterno;
- una maggior facilità di posa in opera, in quanto la realizzazione delle spirali richiede solo due curve a 180°: quelle centrali, cioè quelle in cui lo sviluppo della spirale si inverte.

Lo sviluppo a serpentine conviene soprattutto in locali con forme irregolari o in applicazioni speciali, come ad esempio nel caso di rampe antighiaccio.



**I pannelli possono essere realizzati ad interasse costante oppure ad interasse variabile con tubi più ravvicinati in corrispondenza di vetrate o pareti molto disperdenti.**

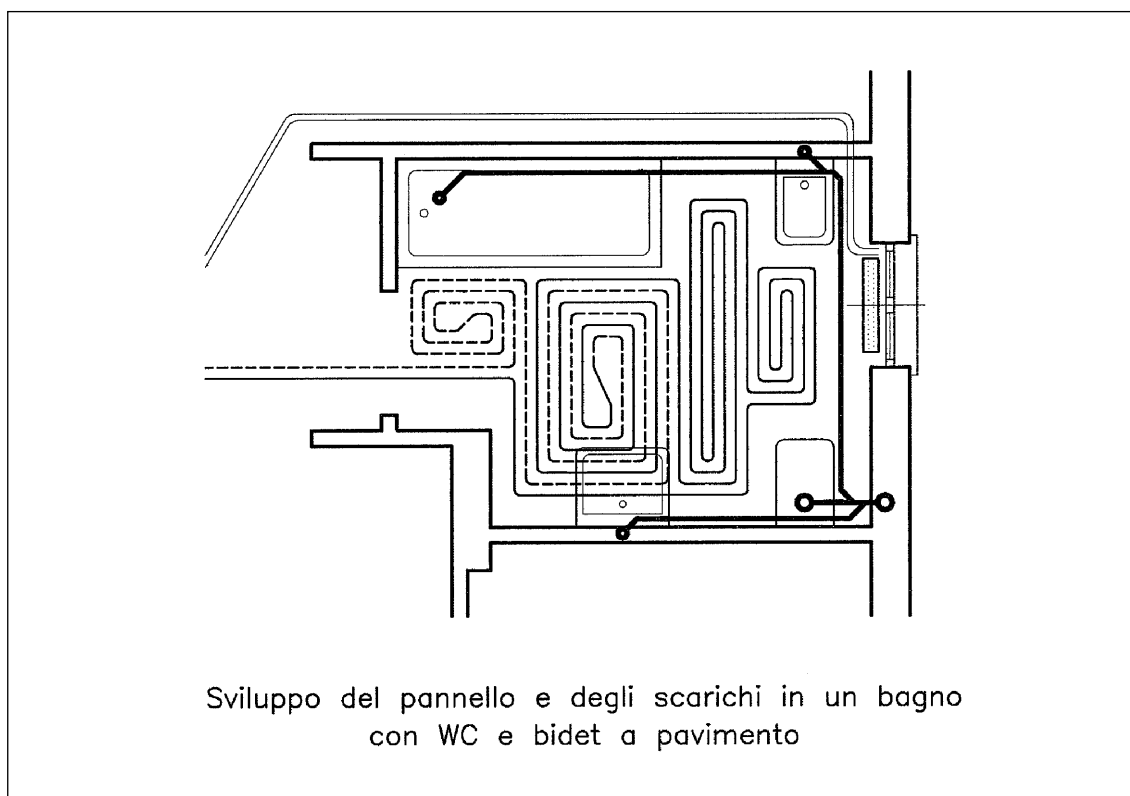


Con pannelli a serpentine è necessario convogliare l'andata verso le pareti esterne per non incrementare ulteriormente le già sensibili differenze di temperatura superficiale a pavimento, che caratterizzano questo sistema distributivo.

Le distanze fra i tubi e le strutture che delimitano l'ambiente devono essere almeno di:

- 5 cm nel caso di pareti e di pilastri,
- 20 cm nel caso di canne fumarie, caminetti e gabbie di ascensori.

I tubi dei pannelli non devono interferire con i tubi di scarico e non devono passare sotto le vasche, i piatti doccia, i WC e i bidet: a meno che questi ultimi non siano di tipo sospeso.





## Posa in opera

I tubi devono essere trasportati, immagazzinati e posti in opera in modo da evitare i danni di cantiere e l'esposizione diretta ai raggi solari.

Per il fissaggio dei tubi si possono utilizzare diversi sistemi, quali ad esempio:

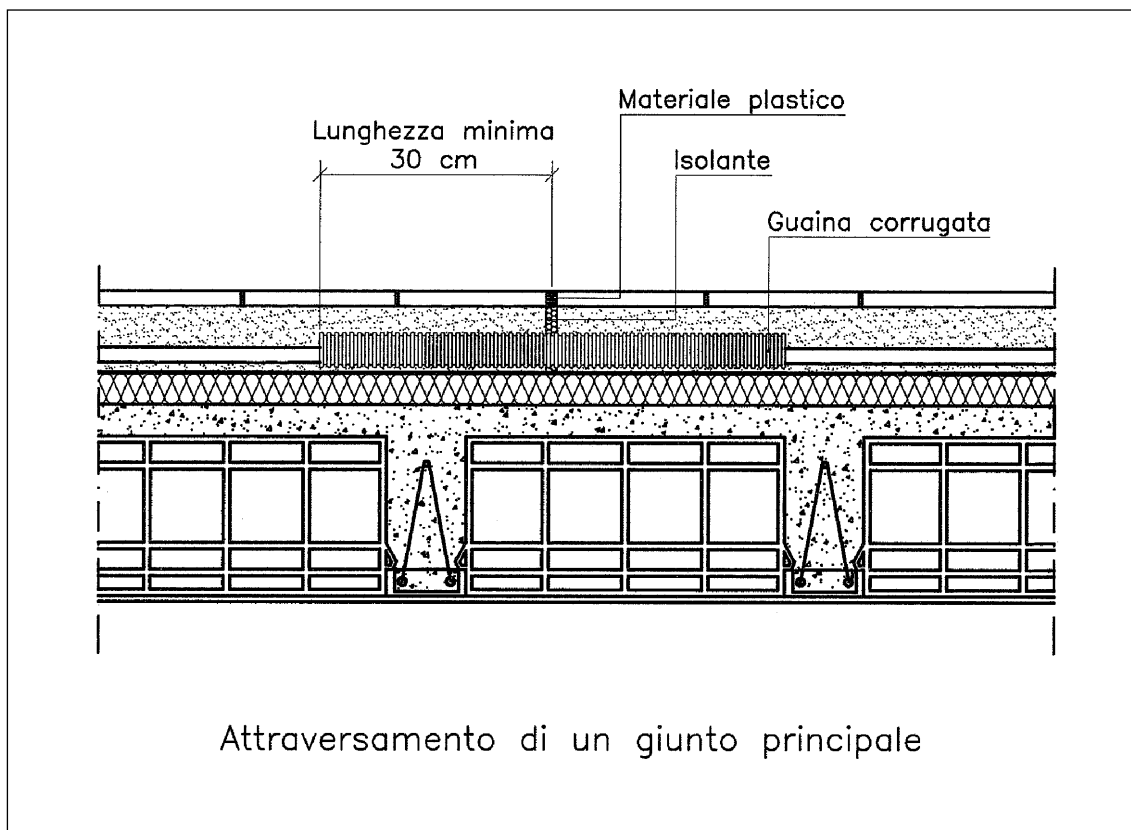
- isolanti preformati con appositi profili e scanalature,
- reti elettrosaldate con fascette o fermagli di fissaggio,
- profilati metallici con clips di giunzione e di fissaggio.

In ogni caso si devono utilizzare solo sistemi di fissaggio in grado di:

- consentire un buon ancoraggio del tubo,
- evitare danni al tubo stesso (non sono concesse legature metalliche),
- permettere la realizzazione degli interassi definiti progettualmente.

È consigliabile non passare coi tubi attraverso i giunti principali di dilatazione. Se questo non è possibile, si deve fare in modo che:

1. i giunti di dilatazione dell'edificio siano attraversati solo dai tubi della rete principale;
2. gli altri giunti principali siano attraversati solo da tubi protetti con una guaina di materiale comprimibile avente:
  - lunghezza minima 30 cm da entrambe le parti del giunto,
  - diametro doppio rispetto a quello esterno del tubo.



## **PROVA DI TENUTA E DI ATTIVAZIONE DELL'IMPIANTO**

**Prima della copertura con calcestruzzo, i pannelli devono essere provati ad una pressione pari a due volte quella di esercizio con un minimo di 6 atmosfere. Tale pressione deve essere mantenuta e costantemente verificata durante la stesura del getto.**

**Se sussiste il pericolo di gelo devono essere usati additivi antigelo compatibili con i tubi dei pannelli.**

**L'attivazione dell'impianto non deve avvenire prima che il massetto e il pavimento siano ben asciutti.**

In genere, dopo il getto, sono richiesti almeno 21 giorni. L'uso di additivi sintetici consente di ridurre sensibilmente tale periodo, che comunque non deve essere inferiore a 7 giorni.

**Il riscaldamento deve essere avviato mantenendo (per almeno 3 giorni) una temperatura di mandata pari a 25°C. Successivamente, in modo progressivo e regolare, la temperatura di mandata può essere portata al suo valore di progetto.**

---

## SISTEMI DI REGOLAZIONE

---

**Regolazione climatica  
con gruppo preassemblato**

**Regolazione climatica  
con valvola a tre vie**

**Regolazione climatica  
con valvola a due vie  
a monte di uno scambiatore**

**Regolazione a punto fisso  
con valvola a tre vie  
e pompa anticondensa**

**Regolazione climatica  
con valvola a tre vie  
e pompa anticondensa**

**Regolazione climatica  
con valvola a tre vie  
pompa anticondensa e by-pass**

**I sistemi di regolazione degli impianti a pannelli devono essere in grado di:**

- 1. consentire la cessione del calore richiesto** in modo da ottimizzare il comfort termico e il risparmio energetico;
- 2. impedire l'invio di fluido troppo caldo ai pannelli**, in quanto può causare rotture e fessurazioni dei pavimenti e delle strutture murarie;
- 3. evitare la condensa dei fumi in caldaia**, per non dar luogo a fenomeni corrosivi che possono compromettere la tenuta della caldaia stessa.

**Per ottimizzare la cessione del calore conviene generalmente adottare regolazioni di tipo climatico.** Queste regolazioni, infatti, consentono di minimizzare il calore accumulato nelle solette e pertanto consentono di minimizzare anche i tempi richiesti all'impianto per adeguarsi al variare del carico termico richiesto.

Si possono convenientemente adottare sia regolazioni climatiche semplici, sia regolazioni climatiche integrate con valvole termoelettriche asservite a termostati ambiente.

**Regolazioni a punto fisso sono indicate solo per impianti a funzionamento discontinuo**, utilizzati ad esempio per riscaldare chiese, teatri o sale di esposizione.

**Per impedire invece l'invio di fluido troppo caldo ai pannelli, si deve dotare l'impianto di una sonda di sicurezza** in grado, al superamento del limite prestabilito, di mandare in chiusura la valvola di regolazione e fermare l'elettropompa dell'impianto.

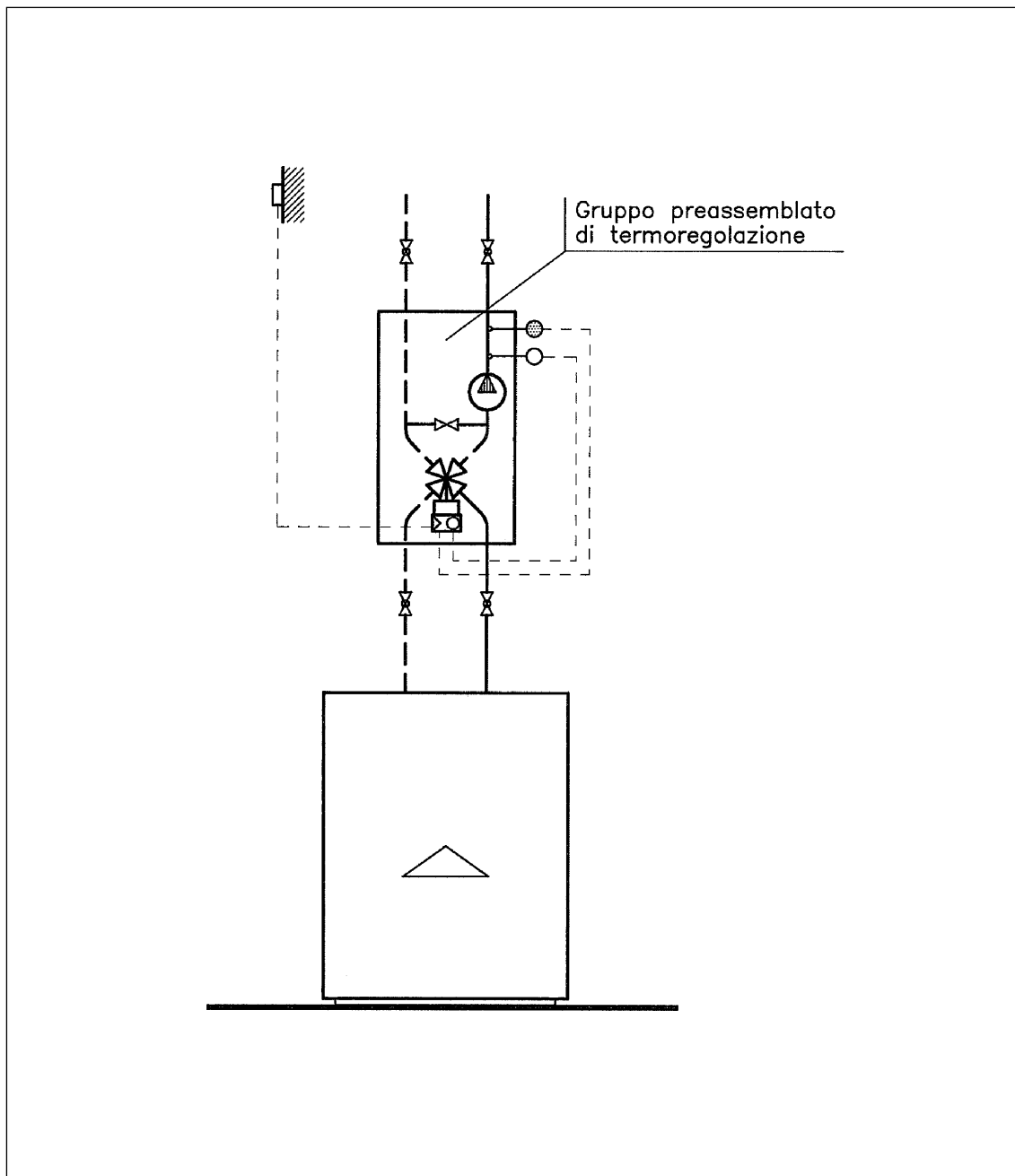
**È consigliabile che tale sonda sia protetta contro possibili manomissioni.**

**Per evitare infine la condensa dei fumi è necessario mantenere la temperatura di ritorno in caldaia a più di 55°C.**

A tale scopo si possono adottare pompe anticondensa e valvole motorizzate con dispositivi di precedenza.

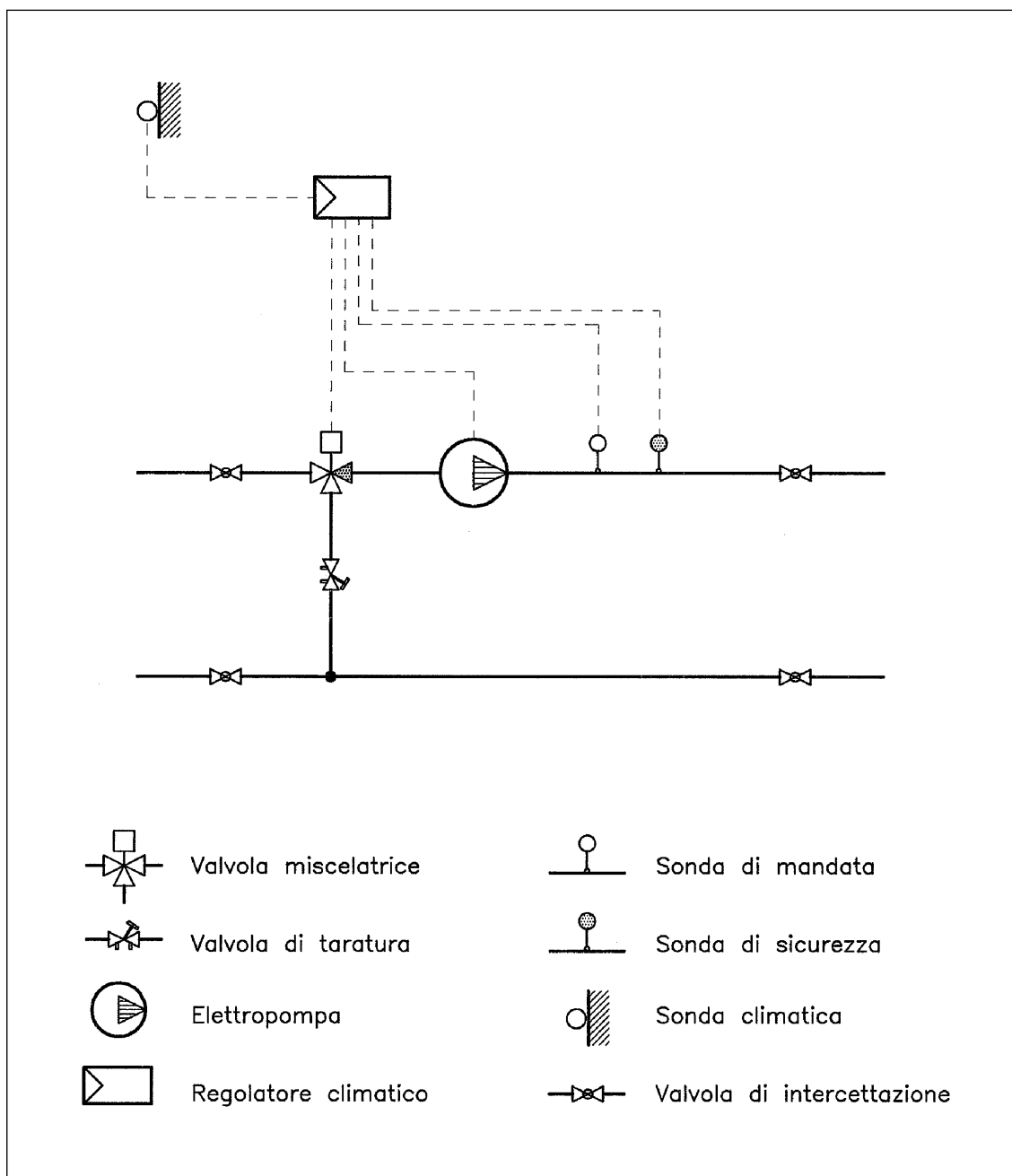
**Di seguito si riportano gli schemi funzionali dei sistemi più utilizzati per la regolazione degli impianti a pannelli.**

## Regolazione climatica con gruppo preassemblato



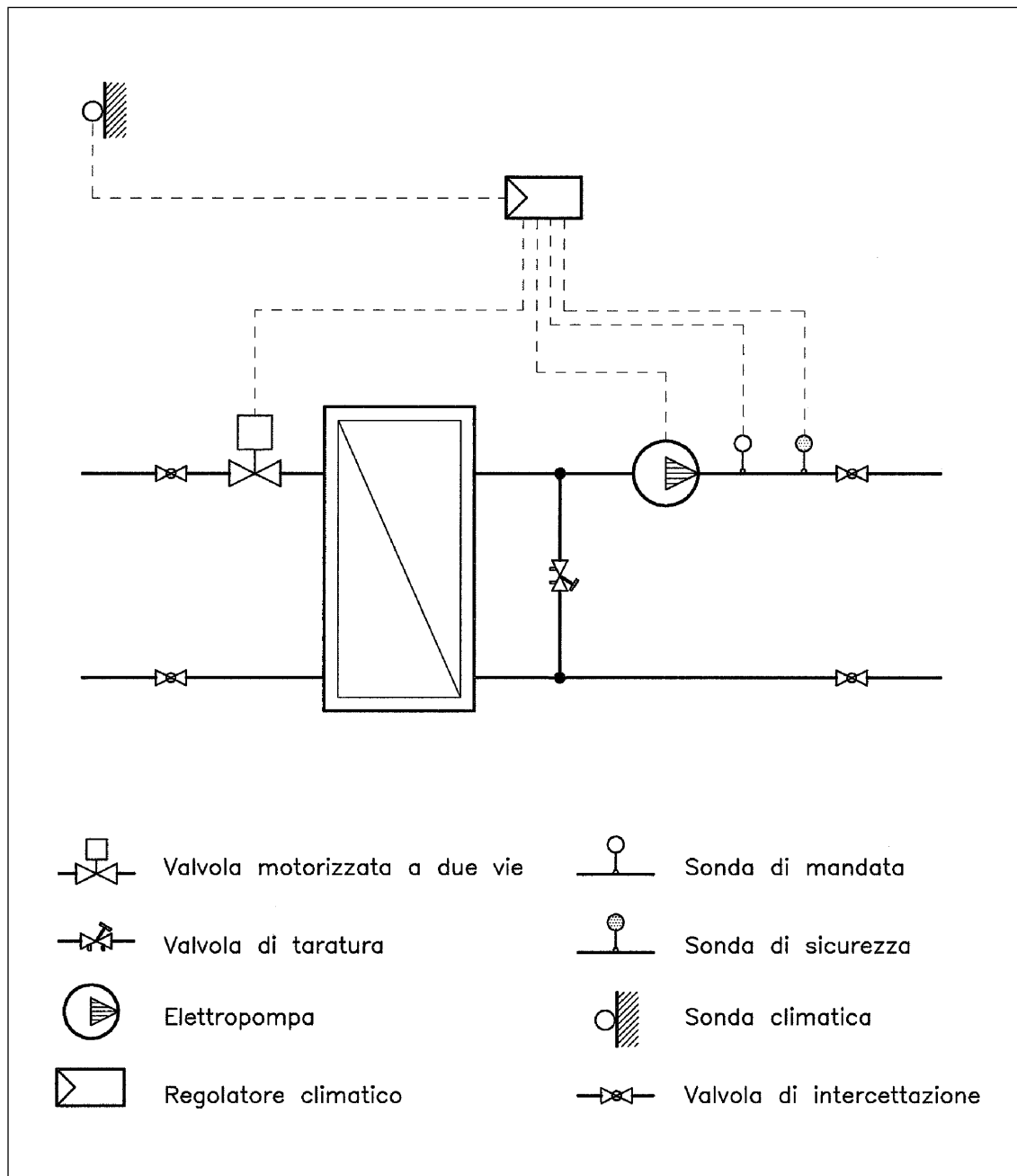
È una soluzione valida per impianti medio-piccoli. Generalmente i gruppi preassemblati non consentono portate superiori ai 5.000÷6.000 l/h.

## Regolazione climatica con valvola a tre vie



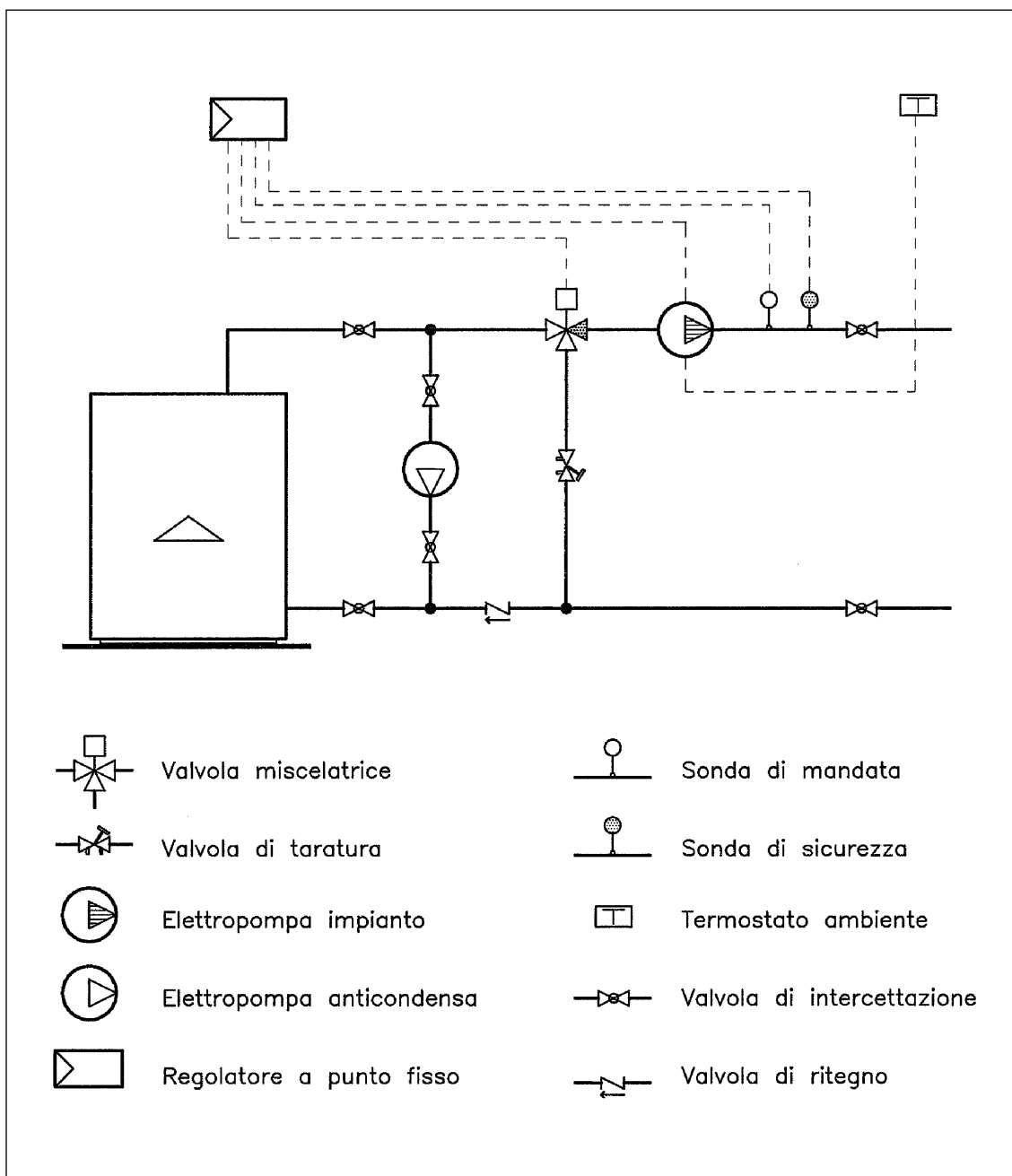
È una regolazione che può essere adottata in impianti dove non sussistono problemi connessi alla condensa dei fumi: ad esempio in impianti con pompe di calore o con scambiatori.

## Regolazione climatica con valvola a due vie a monte di uno scambiatore



È un tipo di regolazione utilizzabile nelle sottostazioni del teleriscaldamento.

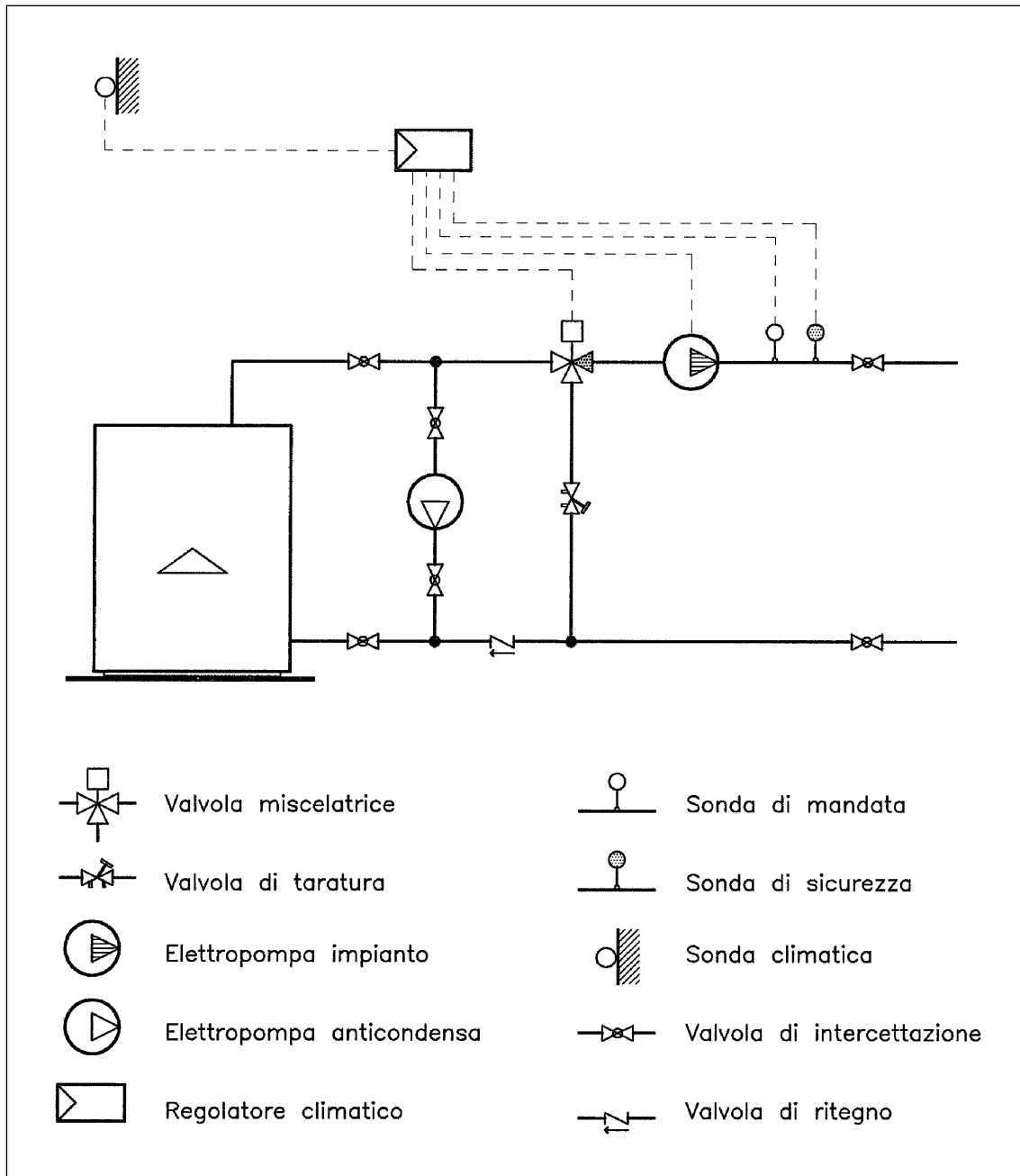
## Regolazione a punto fisso con valvola a tre vie e pompa anticondensa



È una soluzione adottata in impianti a funzionamento discontinuo in quanto consente di minimizzare i tempi di messa a regime. Non consente invece una buona risposta alle variazioni di carico in regime permanente.



## Regolazione climatica con valvola a tre vie e pompa anticondensa

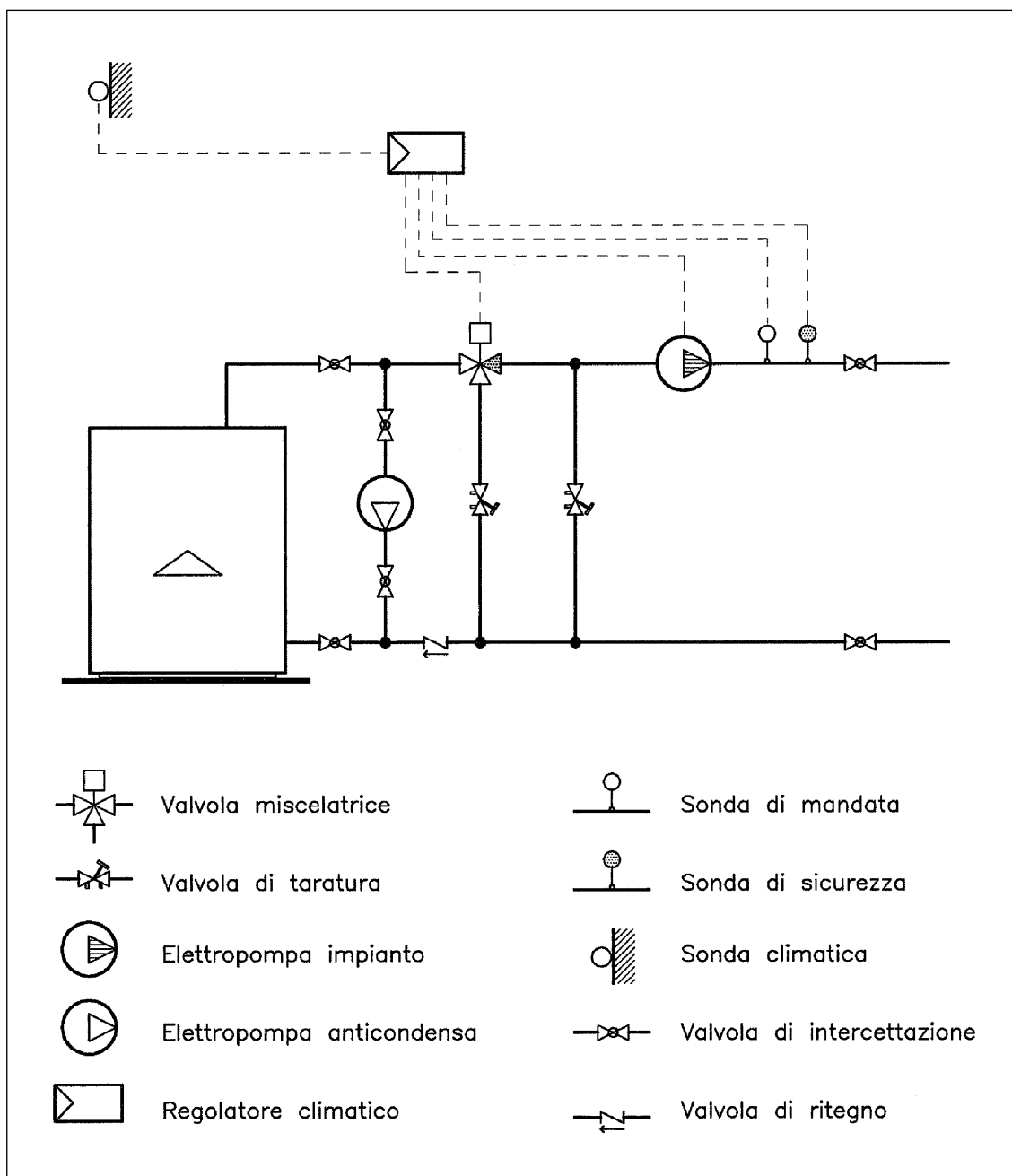


È un sistema adottato soprattutto in impianti di medie e grandi dimensioni.

**Vantaggi:** È facile da attivare e verificare in quanto è simile ai sistemi di regolazione utilizzati negli impianti a corpi scaldanti.

**Svantaggi:** La valvola a tre vie lavora in un campo di apertura limitato. Per evitare pencolamenti e usura della valvola (sede e otturatore) si devono adottare materiali ed apparecchiature di elevata qualità.

## Regolazione climatica con valvola a tre vie, pompa anticondensa e by-pass



**È un sistema adottato soprattutto in impianti di medie e grandi dimensioni.**

**Vantaggi:** La valvola a tre vie lavora in tutto il suo campo di apertura, evitando così possibili pericolamenti e usura della valvola.

**Svantaggi:** Richiede personale qualificato per la sua attivazione e taratura.

Nello schema riportato alla pagina precedente, la valvola di regolazione e il by-pass vanno dimensionati in base alle seguenti portate:

$$G_v = \frac{Q_{tot}}{1,16 \cdot (t_m - t_r)} \quad (1)$$

$$G_b = G_p - G_v \quad (2)$$

dove:

$G_v$  = portata della valvola a tre vie, l/h

$Q_{tot}$  = potenza termica totale del circuito pannelli, W

$t_m$  = temperatura di mandata del circuito primario (circuito caldaia), °C

$t_r$  = temperatura di ritorno del circuito secondario (circuito pannelli), °C

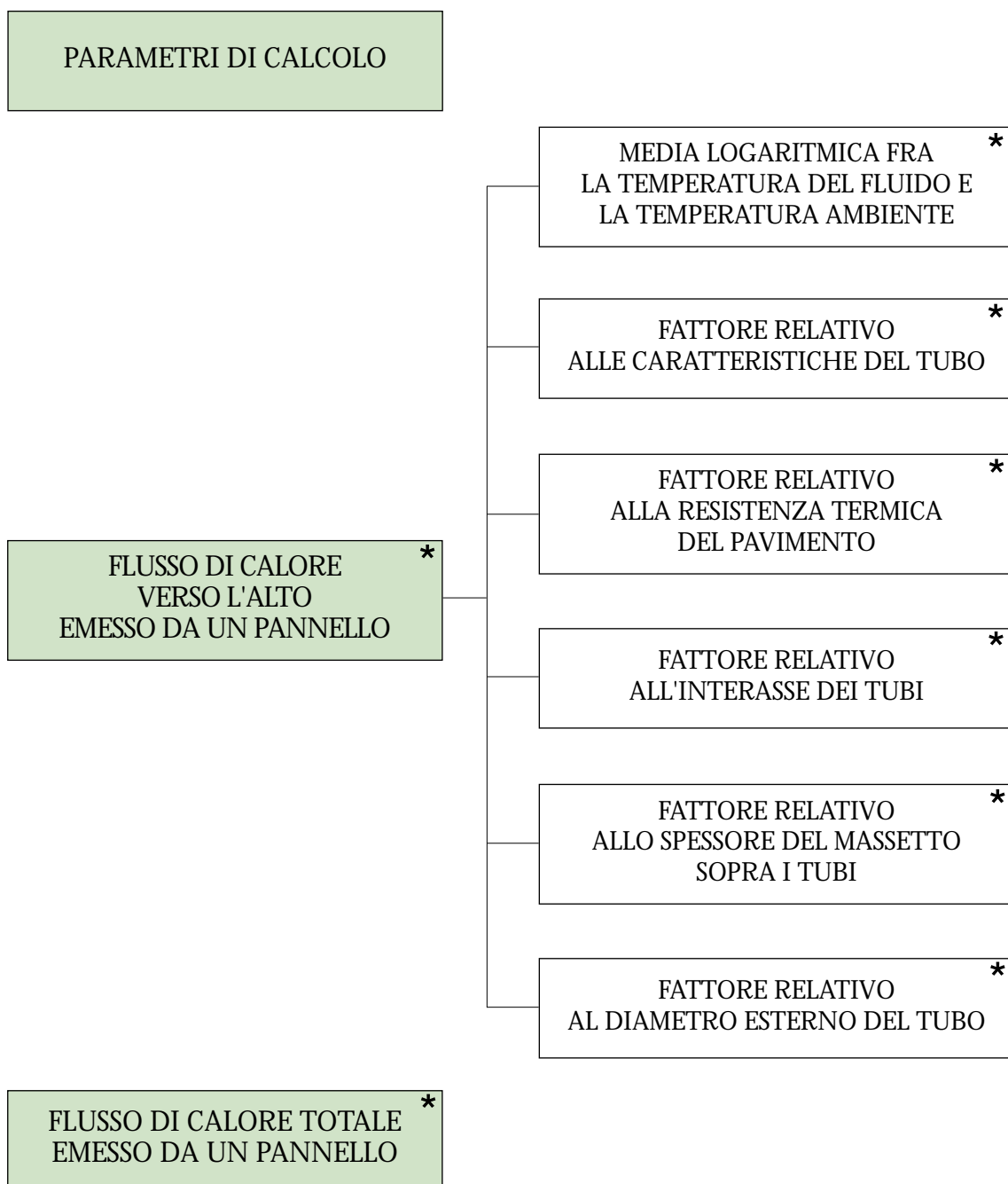
$G_b$  = portata del by-pass, l/h

$G_p$  = portata del circuito pannelli, l/h

---

## FLUSSO DI CALORE EMESSO DA UN PANNELLO

---



Per poter utilizzare il programma non è indispensabile la lettura dei capitoli e sottocapitoli individuati con asterisco (ved. prefazione).

## PARAMETRI DI CALCOLO

I parametri che servono a determinare il flusso di calore emesso da un pannello possono essere suddivisi nei seguenti gruppi:

**1. parametri relativi alle condizioni al contorno:**

- $t_a$  temperatura ambiente, °C
- $t_s$  temperatura del locale o del terreno sottostante, °C

**2. parametri relativi alla configurazione dei pannelli:**

- $S$  superficie coperta dal pannello, m<sup>2</sup>
- $I$  interasse di posa dei tubi, m

**3. parametri relativi al tipo di tubo:**

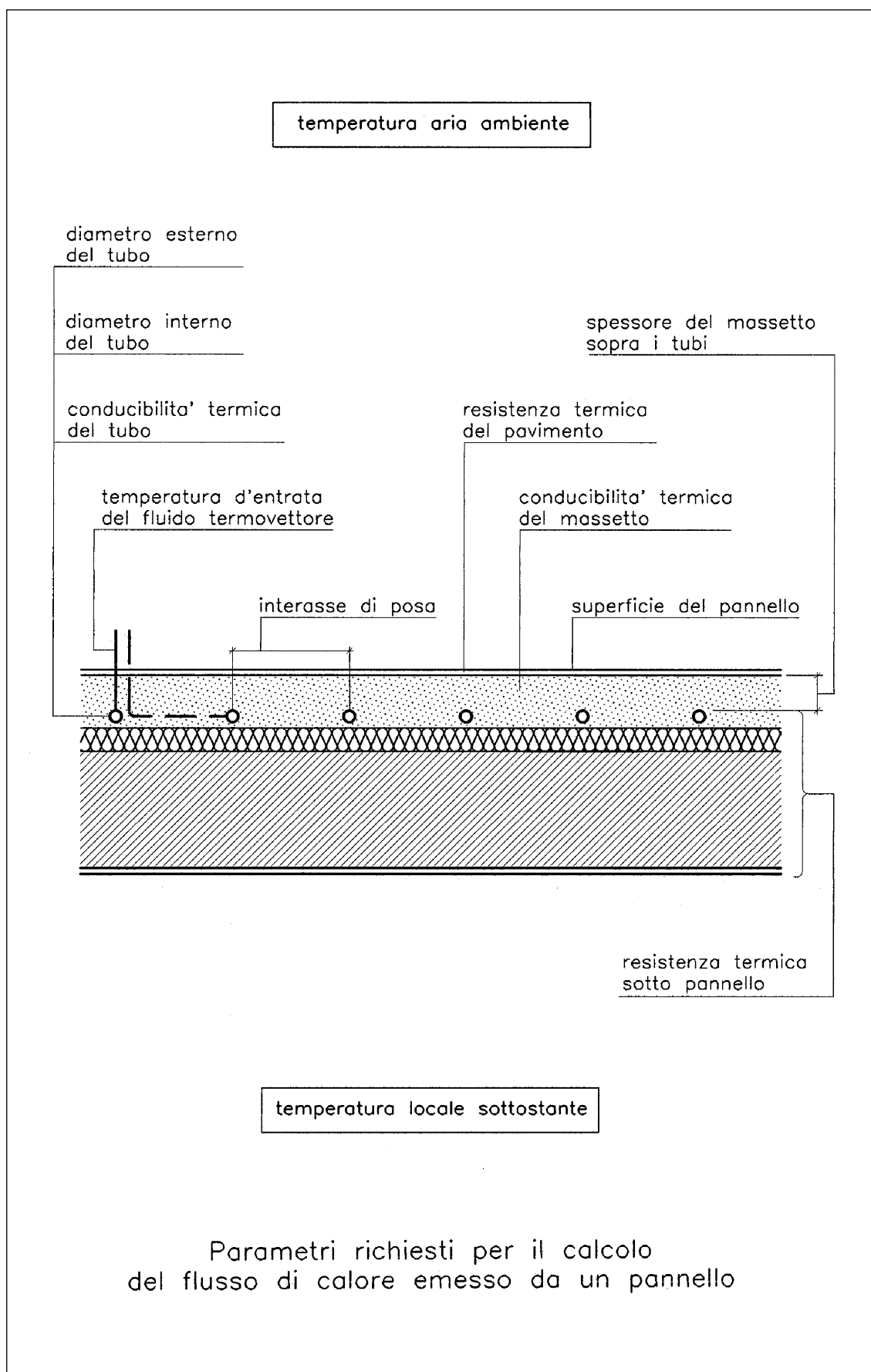
- $D_e$  diametro esterno del tubo, m
- $D_i$  diametro interno del tubo, m
- $\lambda_t$  conducibilità termica del tubo, W/mK

**4. parametri relativi alla struttura di contenimento dei pannelli:**

- $R_p$  resistenza termica del pavimento, m<sup>2</sup>K/W
- $s_m$  spessore del massetto sopra i tubi, m
- $\lambda_m$  conducibilità termica del massetto, W/mK
- $R_s$  resistenza termica sotto pannello, m<sup>2</sup>K/W

**5. parametri relativi alla temperatura del fluido termovettore:**

- $t_e$  temperatura di entrata del fluido termovettore, °C

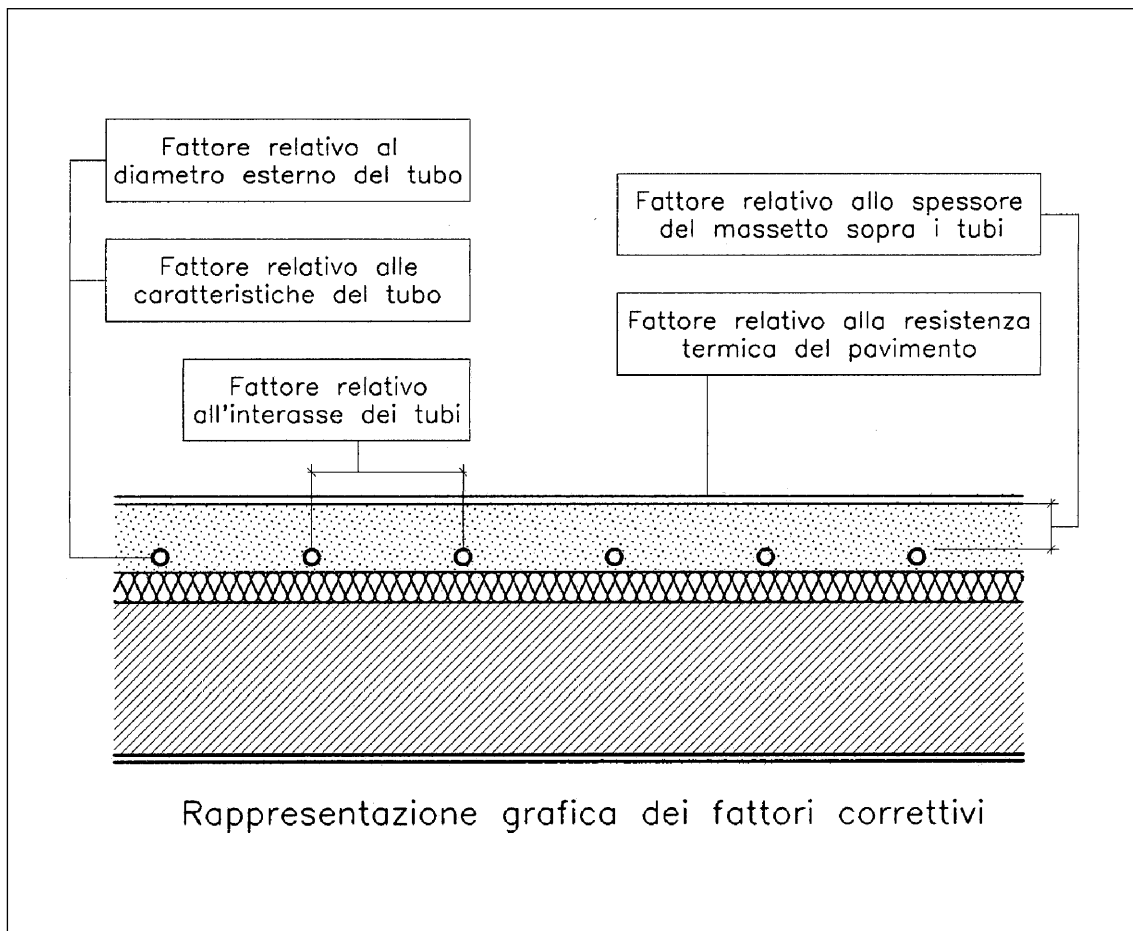


## FLUSSO DI CALORE VERSO L'ALTO EMESSO DA UN PANNELLO <sup>(1)</sup>

Si calcola con la formula:

$$Q = S \cdot \Delta t \cdot B \cdot F_p \cdot F_I \cdot F_m \cdot F_D \quad (1)$$

- dove:  $Q$  = flusso di calore verso l'alto emesso dal pannello, W  
 $S$  = superficie coperta dal pannello, m<sup>2</sup>  
 $\Delta t$  = media logaritmica fra la temperatura del fluido e la temperatura ambiente, °C  
 $B$  = fattore relativo alle caratteristiche del tubo, W/m<sup>2</sup>K  
 $F_p$  = fattore relativo alla resistenza termica del pavimento, adimensionale  
 $F_I$  = fattore relativo all'interasse dei tubi, adimensionale  
 $F_m$  = fattore relativo allo spessore del massetto sopra i tubi, adimensionale  
 $F_D$  = fattore relativo al diametro esterno del tubo, adimensionale



<sup>(1)</sup> Capitolo la cui lettura può essere omessa (ved. prefazione).

## MEDIA LOGARITMICA FRA LA TEMPERATURA DEL FLUIDO E LA TEMPERATURA AMBIENTE <sup>(1)</sup>

Si calcola con la formula:

$$\Delta t = \frac{(t_e - t_u)}{\ln \frac{(t_e - t_a)}{(t_u - t_a)}} \quad (2)$$

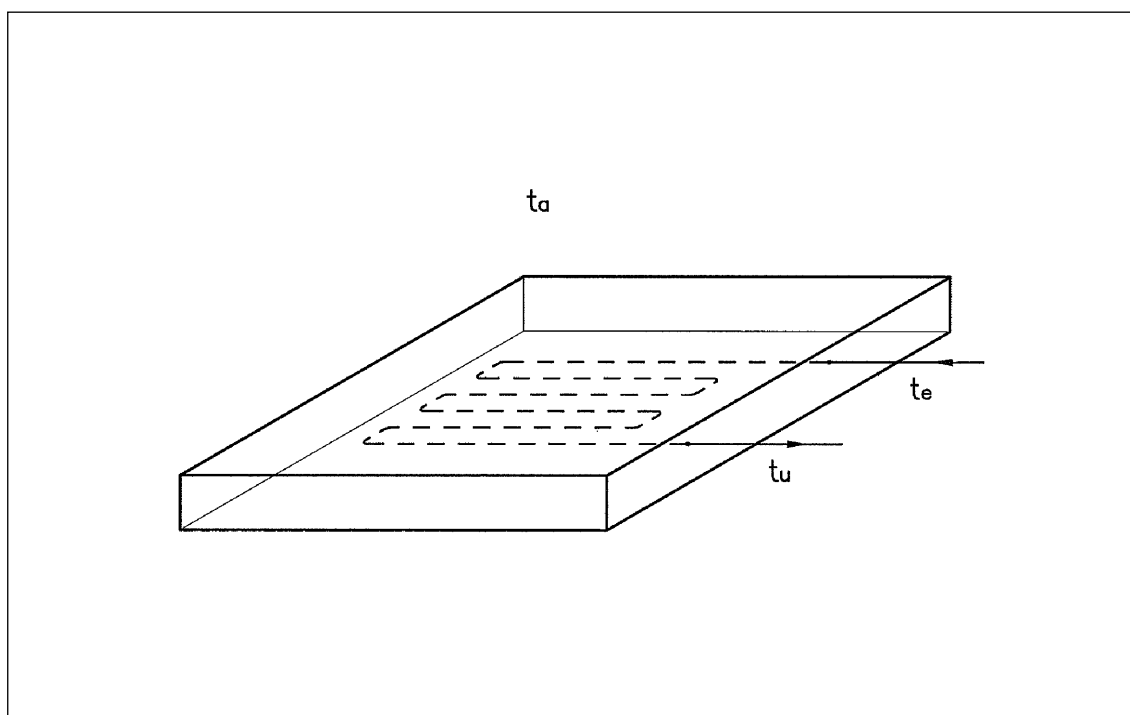
dove:  $\Delta t$  = media logaritmica fra la temperatura del fluido e la temperatura ambiente, °C

$t_e$  = temperatura di entrata del fluido scaldante, °C

$t_u$  = temperatura di uscita del fluido scaldante, °C

$t_a$  = temperatura dell'aria ambiente, °C

ln = logaritmo naturale



<sup>(1)</sup> Sottocapitolo la cui lettura può essere omessa (ved. prefazione).



## FATTORE RELATIVO ALLE CARATTERISTICHE DEL TUBO <sup>(1)</sup>

Si indica col simbolo **B** e si considera:

**B** = **B**<sub>0</sub> = **6,7** W/m<sup>2</sup>K per tubi con: - **s**<sub>t0</sub> = **0,002** spessore, m  
 - **λ**<sub>t0</sub> = **0,350** conducibilità termica, W/mK

Per tubi con diverso spessore e diversa conducibilità termica, il fattore (**B**) si calcola con la formula (3) sotto riportata:

$$\frac{1}{B} = \frac{1}{B_0} + \frac{1,1}{\pi} \cdot F_p \cdot F_I \cdot F_m \cdot F_D \cdot I \cdot \left( \frac{1}{2\lambda_t} \ln \frac{D_e}{D_e - 2s_t} - \frac{1}{2\lambda_{t0}} \ln \frac{D_e}{D_e - 2s_{t0}} \right)$$

dove: **B**<sub>0</sub>, **s**<sub>t0</sub>, **λ**<sub>t0</sub> = simboli e valori sopra definiti

**F**<sub>p</sub> = fattore relativo alla resistenza termica del pavimento, adimensionale  
**F**<sub>I</sub> = fattore relativo all'interasse dei tubi, adimensionale  
**F**<sub>m</sub> = fattore relativo allo spessore del massetto sopra i tubi, adimensionale  
**F**<sub>D</sub> = fattore relativo al diametro esterno del tubo, adimensionale

**I** = interasse tubi, m  
**D**<sub>e</sub> = diametro esterno del tubo, m  
**λ**<sub>t</sub> = conducibilità termica del tubo, W/mK  
**s**<sub>t</sub> = spessore del tubo, m

ln = logaritmo naturale

<sup>(1)</sup> Sottocapitolo la cui lettura può essere omessa (ved. prefazione).

## FATTORE RELATIVO ALLA RESISTENZA TERMICA DEL PAVIMENTO <sup>(1)</sup>

Si indica col simbolo  $F_p$ . Il suo valore può essere determinato con la tabella 1, oppure con la formula (4).

TAB. 1 - Valori del fattore  $F_p$

Conducibilità massetto  W/mK	Resistenza termica del pavimento, m <sup>2</sup> K/W			
	0,00	0,05	0,10	0,15
2,0	1,196	0,833	0,640	0,519
1,5	1,122	0,797	0,618	0,505
1,2	1,058	0,764	0,598	0,491
1,0	1,000	0,734	0,579	0,478
0,8	0,924	0,692	0,553	0,460
0,6	0,821	0,632	0,514	0,433

$$F_p = \frac{\frac{1}{\alpha} + \frac{s_{m0}}{\lambda_{m0}}}{\frac{1}{\alpha} + \frac{s_{m0}}{\lambda_m} + R_p} \quad (4)$$

ponendo:  $\alpha = 10,8 \text{ W/m}^2\text{K}$   
 $s_{m0} = 0,045 \text{ m}$   
 $\lambda_{m0} = 1,0 \text{ W/mK}$

e dove:  $\lambda_m =$  conducibilità termica del massetto, W/mK  
 $R_p =$  resistenza termica del pavimento, m<sup>2</sup>K/W

<sup>(1)</sup> Sottocapitolo la cui lettura può essere omessa (ved. prefazione).

### FATTORE RELATIVO ALL'INTERASSE DEI TUBI <sup>(1)</sup>

Si indica col simbolo  $F_I$  e si calcola con la formula:

$$F_I = A_I^x \quad (5)$$

dove il fattore  $A_I$  è determinabile con la tabella 2 e l'esponente  $x$  (per interasse dei tubi variabile fra 0,050 e 0,375 m) è calcolabile con la relazione:

$$x = 1 - \frac{I}{0,075} \quad (6)$$

essendo:  $I$  = interasse tubi, m

**TAB. 2 - Valori del fattore  $A_I$**

$R_p = 0,00$	$R_p = 0,05$	$R_p = 0,10$	$R_p = 0,15$
$A_I = 1,230$	$A_I = 1,188$	$A_I = 1,156$	$A_I = 1,134$

Simboli tabella:

$R_p$  = resistenza termica del pavimento,  $m^2K/W$

$A_I$  = fattore adimensionale

Nota:

Per interassi superiori a 0,375 m, il flusso di calore ( $Q$ ) può essere calcolato con la formula:

$$Q = Q_{(0,375)} \cdot \frac{0,375}{I} \quad (7)$$

dove  $Q_{(0,375)}$  rappresenta il flusso di calore emesso da un pannello con interasse uguale a 0,375 m.

<sup>(1)</sup> Sottocapitolo la cui lettura può essere omessa (ved. prefazione).

## FATTORE RELATIVO ALLO SPESSORE DEL MASSETTO SOPRA I TUBI <sup>(1)</sup>

Si indica col simbolo  $F_m$  e si calcola con la formula:

$$F_m = A_m^y \quad (8)$$

dove il fattore  $A_m$  è determinabile con la tabella 3 e l'esponente  $y$  (per spessore del massetto sopra i tubi maggiore di 0,015 m) è calcolabile con la relazione:

$$y = 100 \cdot (0,045 - s_m) \quad (9)$$

essendo:  $s_m$  = spessore del massetto sopra i tubi, m

**TAB. 3 - Valori del fattore  $A_m$**

Interasse m	Resistenza termica del pavimento, m <sup>2</sup> K/W			
	0,00	0,05	0,10	0,15
0,050	1,0690	1,056	1,0430	1,0370
0,075	1,0660	1,053	1,0410	1,0350
0,100	1,0630	1,050	1,0390	1,0335
0,150	1,0570	1,046	1,0350	1,0305
0,200	1,0510	1,041	1,0315	1,0275
0,225	1,0480	1,038	1,0295	1,0260
0,300	1,0395	1,031	1,0240	1,0210
0,375	1,0300	1,024	1,0180	1,0160

<sup>(1)</sup> Sottocapitolo la cui lettura può essere omessa (ved. prefazione).

### FATTORE RELATIVO AL DIAMETRO ESTERNO DEL TUBO <sup>(1)</sup>

Si indica col simbolo  $F_D$  e si calcola con la formula:

$$F_D = A_D^z \quad (10)$$

dove il fattore  $A_D$  è determinabile con la tabella 4 e l'esponente  $z$  (per diametri compresi fra 0,010 e 0,030 m) è calcolabile con la relazione:

$$z = 250 \cdot (D_e - 0,020) \quad (11)$$

essendo:  $D_e$  = diametro esterno del tubo, m

**TAB. 4 - Valori del fattore  $A_D$**

Interasse m	Resistenza termica del pavimento, m <sup>2</sup> K/W			
	0,00	0,05	0,10	0,15
0,050	1,013	1,013	1,012	1,011
0,075	1,021	1,019	1,016	1,014
0,100	1,029	1,025	1,022	1,018
0,150	1,040	1,034	1,029	1,024
0,200	1,046	1,040	1,035	1,030
0,225	1,049	1,043	1,038	1,033
0,300	1,053	1,049	1,044	1,039
0,375	1,056	1,051	1,046	1,042

<sup>(1)</sup> Sottocapitolo la cui lettura può essere omessa (ved. prefazione).

## FLUSSO DI CALORE TOTALE EMESSE DA UN PANNELLO <sup>(1)</sup>

Si determina con la relazione:

$$Q_t = (t_e - t_u) \cdot G \cdot 1,16 \quad (12)$$

dove:  $Q_t$  = flusso di calore totale emesso da un pannello, W

$t_e$  = temperatura di entrata del fluido scaldante, °C

$t_u$  = temperatura di uscita del fluido scaldante, °C

$G$  = portata del pannello, l/h

La portata del pannello può essere determinata con la formula (13) sotto riportata:

$$G = \frac{Q}{(t_e - t_u) \cdot 1,16} \cdot \left[ 1 + \frac{\frac{1}{\alpha} + R_p + \frac{s_m}{\lambda_m}}{R_s} + \frac{S \cdot (t_a - t_s)}{Q \cdot R_s} \right]$$

ponendo:  $\alpha = 10,8 \text{ W/m}^2\text{K}$

e dove:  $G$  = portata del pannello, l/h

$Q$  = flusso di calore emesso verso l'alto da un pannello, W

$t_e$  = temperatura di entrata del fluido scaldante, °C

$t_u$  = temperatura di uscita del fluido scaldante, °C

$s_m$  = spessore del massetto, m

$\lambda_m$  = conducibilità termica del massetto, W/mK

$R_p$  = resistenza termica del pavimento, m<sup>2</sup>K/W

$R_s$  = resistenza termica sotto pannello, m<sup>2</sup>K/W

$S$  = superficie coperta dal pannello, m<sup>2</sup>

$t_a$  = temperatura dell'aria ambiente, °C

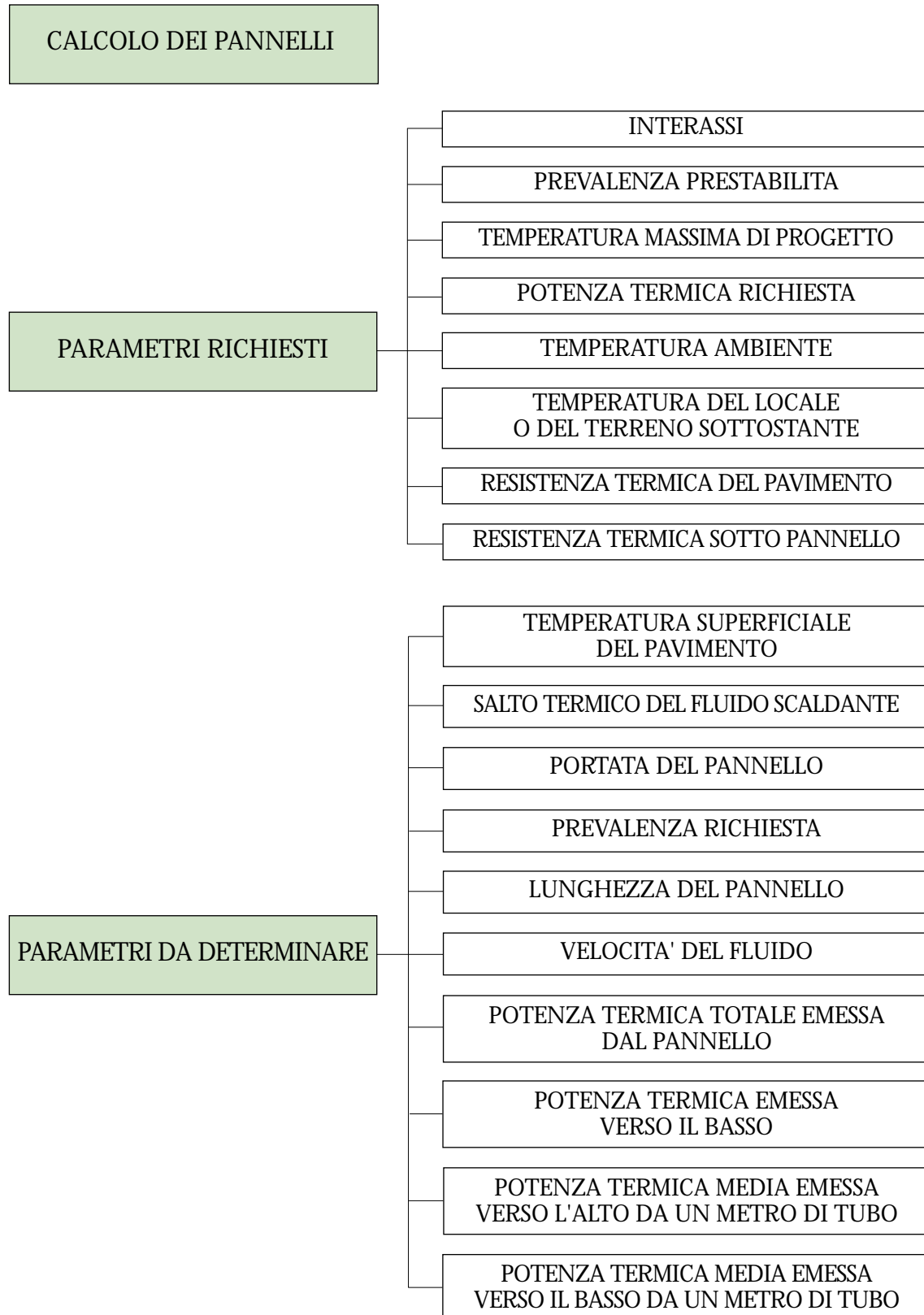
$t_s$  = temperatura del locale o del terreno sottostante, °C

<sup>(1)</sup> Capitolo la cui lettura può essere omessa (ved. prefazione).

---

## DIMENSIONAMENTO DEI PANNELLI

---

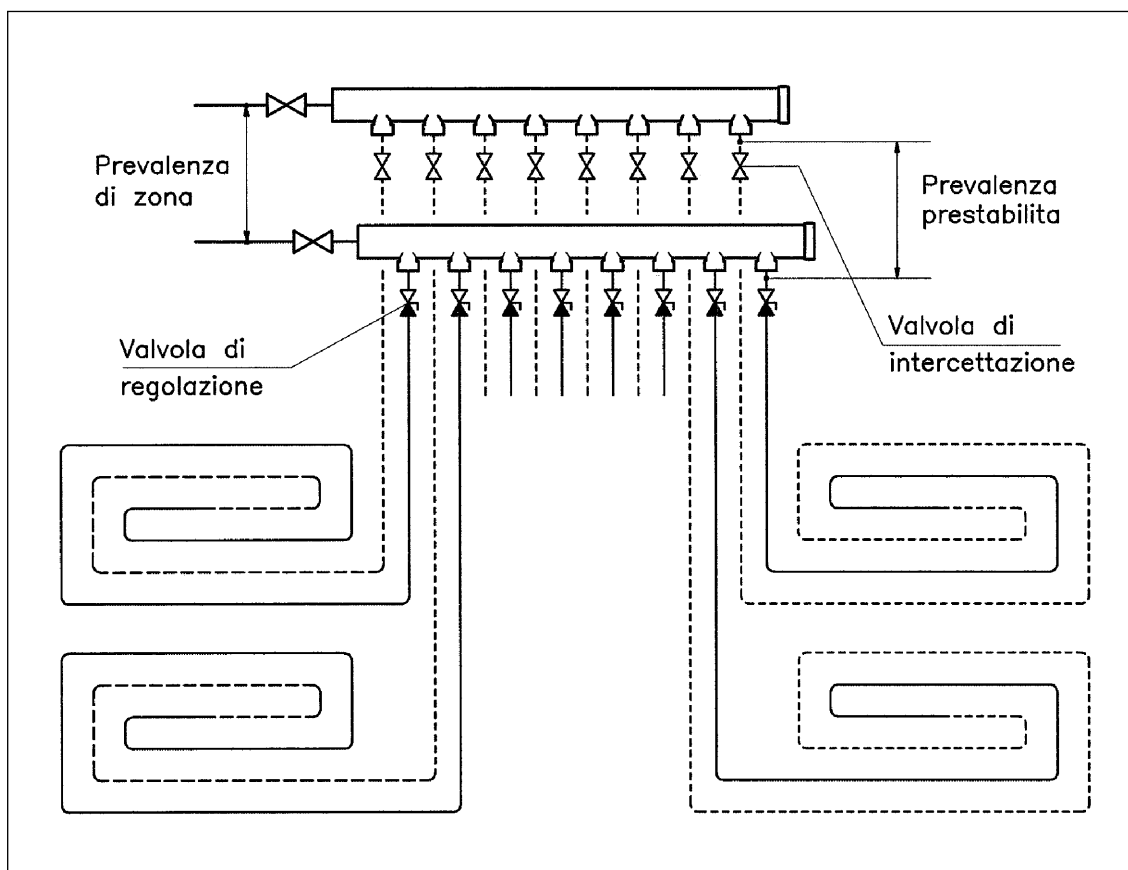


## CALCOLO DEI PANNELLI <sup>(1)</sup>

Le formule esaminate alla voce precedente rendono possibile il dimensionamento degli impianti a pannelli. A tal fine di seguito si propone un metodo di calcolo teorico con prevalenza prestabilita agli estremi del pannello.

Si suddivide l'analisi e lo sviluppo del metodo proposto nelle seguenti fasi:

- A. verifica delle condizioni di benessere fisiologico,
- B. determinazione della temperatura di ritorno,
- C. determinazione della portata,
- D. determinazione della lunghezza del pannello,
- E. determinazione delle perdite di carico del pannello,
- F. verifica di accettabilità della prevalenza richiesta,
- G. determinazione e verifica di altri parametri,
- H. prevalenza di zona.



<sup>(1)</sup> Capitolo la cui lettura può essere omessa (ved. prefazione).



## A - Verifica delle condizioni di benessere fisiologico

Per poter assicurare condizioni di benessere fisiologico, la potenza termica ceduta dal pannello non deve superare la potenza massima definita al sottocapitolo TEMPERATURA SUPERFICIALE DEL PAVIMENTO. Deve essere cioè:

$$Q < Q_{\max} = S \cdot q_{\max} \quad (1)$$

dove:

$Q$  = potenza termica richiesta al pannello, W

$Q_{\max}$  = potenza massima cedibile dal pannello, W

$S$  = superficie coperta dal pannello, m<sup>2</sup>

$q_{\max}$  = potenza specifica massima cedibile dal pannello, W/m<sup>2</sup>

essendo:

$q_{\max} = 100$  W/m<sup>2</sup> in ambienti dove ci si sofferma in permanenza;

$q_{\max} = 150$  W/m<sup>2</sup> in locali bagno, docce e piscine;

$q_{\max} = 175$  W/m<sup>2</sup> in zone perimetrali o in locali dove si accede raramente.

Se  $Q$  è maggiore di  $Q_{\max}$ , si deve cedere col pannello una potenza termica inferiore o uguale a  $Q_{\max}$  e ricorrere, per la potenza mancante, ad un corpo scaldante integrativo.

## B - Determinazione della temperatura di ritorno

Noti i parametri:

- potenza termica richiesta,
- superficie del pannello,
- temperatura massima di progetto,
- temperatura ambiente,
- spessore e conducibilità del massetto,
- resistenza termica del pavimento,
- diametro esterno, spessore e conducibilità del tubo,
- interasse di posa,

la temperatura di ritorno ( $t_u$ ) del pannello si calcola, per iterazioni successive, con le formule (1) e (2) riportate alla voce FLUSSO DI CALORE EMES- SO DA UN PANNELLO.

Sono possibili tre casi:

**B1. La temperatura di ritorno non è inferiore a quella di andata.**

In questo caso il pannello non è in grado di emettere il calore richiesto, è cioè un terminale sottodimensionato.

Come soluzione alternativa si può:

- scegliere (se possibile) un pannello con interasse più piccolo: cioè un pannello con maggior resa termica;
- prevedere un corpo scaldante d'integrazione.

**B2. La temperatura di ritorno non è superiore a quella ambiente.**

In questo caso il pannello partecipa solo parzialmente allo scambio termico con l'ambiente, è cioè un terminale superdimensionato.

Come soluzione alternativa si può:

- scegliere (se possibile) un pannello con interasse più grande: cioè un pannello con minor resa termica;
- prevedere un pannello con minore superficie di emissione.

**B3. La temperatura di ritorno è compresa fra la temperatura di andata e quella ambiente.**

In questo caso il valore della temperatura di ritorno non pone (almeno dal punto di vista teorico) alcun limite all'accettabilità della soluzione in esame.

**E' bene comunque che la differenza fra la temperatura massima di andata e quella di ritorno sia inferiore ai limiti riportati al sottocapitolo SALTO TERMICO DEL FLUIDO SCALDANTE.**

## C - Determinazione della portata

Noti i parametri definiti al punto B, la temperatura di ritorno ( $t_u$ ), la resistenza termica sotto pannello e la temperatura del locale o del terreno sottostante, la portata del pannello si può calcolare con la formula (13) della voce precedente.

## D - Determinazione della lunghezza del pannello

La lunghezza del pannello si calcola con la relazione:

$$L = L_a + \frac{S}{I} \quad (2)$$

dove:

L = lunghezza del pannello, m

L<sub>a</sub> = lunghezza di adduzione (andata e ritorno) fra il collettore e il pannello, m

S = superficie coperta dal pannello, m<sup>2</sup>

I = interasse del pannello, m

## E - Determinazione delle perdite di carico del pannello

Le perdite di carico totali del pannello si calcolano sommando fra loro le perdite di carico continue e localizzate, il cui valore si determina come segue:

- le perdite di carico continue si calcolano moltiplicando la lunghezza del pannello per le perdite di carico unitarie;
- le perdite di carico localizzate si calcolano sommando fra loro le perdite di carico dovute:
  - alla valvola di intercettazione del pannello,
  - alle curve del pannello (mediamente queste perdite si considerano comprese fra il 20 e il 30% delle perdite di carico continue).

## F - Verifica di accettabilità della prevalenza richiesta

In base al valore della prevalenza richiesta agli estremi del pannello (che coincide con le perdite di carico sopra determinate) sono possibili due casi:

### F1. La prevalenza richiesta è inferiore a quella prestabilita.

In questo caso il pannello risulta accettabile e la differenza, fra la prevalenza richiesta e quella prestabilita, si compensa mediante taratura della valvola di regolazione prevista per ogni pannello.

**F2. La prevalenza richiesta è superiore a quella prestabilita.**  
 In questo secondo caso la soluzione elaborata non risulta accettabile.  
 Come soluzione alternativa si può:

- **scegliere (se possibile) un pannello con interasse minore;**
- **analizzare la possibilità di cedere al locale una potenza termica leggermente inferiore,** dato che anche pochi watts in meno possono portare la prevalenza richiesta al di sotto di quella prestabilita;
- **prevedere un corpo scaldante d'integrazione.**

### **G - Determinazione e verifica di altri parametri**

Oltre ai limiti connessi alla temperatura del pavimento e alla prevalenza prestabilita, si devono anche evitare soluzioni con velocità troppo basse (ved. sottocapitolo VELOCITÀ DEL FLUIDO).

Inoltre, per poter procedere al dimensionamento del generatore di calore e degli altri pannelli si devono determinare anche i seguenti parametri (ved. sottocapitolo PARAMETRI DA DETERMINARE):

$Q_t$  = potenza termica totale emessa dal pannello,

$Q_s$  = potenza termica emessa dal pannello verso il basso,

$e_p$  = potenza termica media emessa verso l'alto da un metro di tubo,

$e_s$  = potenza termica media emessa verso il basso da un metro di tubo.

### **H - Prevalenza di zona**

Si calcola sommando fra loro le seguenti grandezze:

$H_p$  = prevalenza prestabilita agli attacchi dei pannelli,

$H_c$  = perdite di carico dovute al collettore,

$H_z$  = perdite di carico dovute alla possibile presenza della valvola di zona,

$H_i$  = perdite di carico delle valvole di intercettazione generale.

## PARAMETRI RICHIESTI

Per poter dimensionare un pannello devono essere noti i seguenti parametri:

- interasse o interassi (nel caso di pannelli ad interasse variabile);
- diametro esterno, spessore e conducibilità termica del tubo;
- prevalenza prestabilita;
- temperatura massima di progetto;
- potenza termica richiesta;
- lunghezza di adduzione collettore-pannello;
- temperatura ambiente;
- temperatura del locale o del terreno sottostante;
- superficie coperta dal pannello;
- spessore e la conducibilità del massetto;
- resistenza termica del pavimento;
- resistenza termica sotto pannello;
- caratteristiche fluidodinamiche del collettore e delle valvole.

Di seguito si esaminano quelli di maggior interesse progettuale:

## INTERASSI

Possono variare fino a 30 cm in applicazioni di tipo civile o comunque in ambienti dove ci si sofferma in permanenza.

Possono invece variare fino a 40 cm in applicazioni di tipo industriale o commerciale (ad esempio in capannoni, magazzini o garages).

La griglia (o la serie) di interassi possibili dipende dai supporti di fissaggio (rete o profilati) o dai pannelli preformati che si intendono adottare.

Le griglie più utilizzate sono le seguenti:

7,5	15,0	22,5	30,0	37,5
5,0	10,0	15,0	20,0	30,0
8,0	16,0	24,0	32,0	40,0

## PREVALENZA PRESTABILITA

È la prevalenza che si ipotizza disponibile agli estremi del pannello. Generalmente conviene che questa grandezza sia variabile da:

- 1.200 a 1.500 mm c.a. per gruppi termici murali, in quanto dotati di circolatori a limitata prevalenza;
- 1.500 a 2.500 mm c.a. per caldaie a terra, scambiatori o pompe di calore.

## TEMPERATURA MASSIMA DI PROGETTO

È la temperatura massima del fluido scaldante che circola nei pannelli. Per questa grandezza conviene adottare valori variabili da:

- 45 a 55°C con caldaie tradizionali;
- 40 a 45°C con teleriscaldamento, caldaie a condensazione, pompe di calore;
- 32 a 38°C con pannelli solari.

Tali valori consentono di ottenere un buon compromesso fra due diverse esigenze:

- limitare la lunghezza (e quindi il costo) dei pannelli,
- ottimizzare il rendimento della sorgente di calore.

Va comunque considerato che il riscaldamento con basse temperature è possibile solo con pavimenti a limitata resistenza termica (ved. sottocapitolo RESISTENZA TERMICA DEL PAVIMENTO).

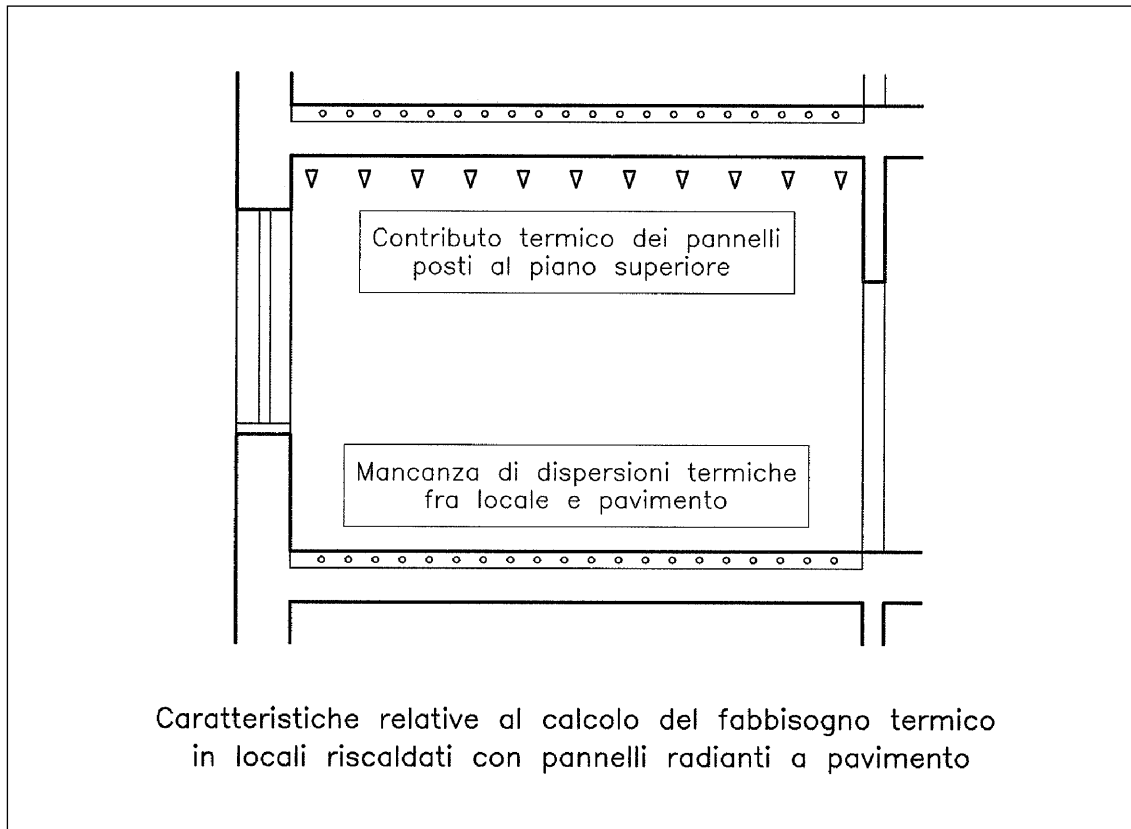
È consigliabile che la temperatura massima di progetto non superi i 55°C per evitare:

- crepe nei pavimenti in mattonelle;
- fessurazioni nei parquets;
- avvallamenti nelle pavimentazioni in gomma o altri materiali sintetici;
- temperatura del pavimento a “onde”, cioè con sensibile alternarsi di zone calde e zone fredde.

## POTENZA TERMICA RICHIESTA

È la potenza richiesta al pannello per poter far fronte al fabbisogno termico del locale da riscaldare. Tale fabbisogno deve essere calcolato considerando due aspetti tipici dei locali riscaldati con impianti a pannelli:

- la mancanza di dispersioni termiche attraverso i pavimenti,
- il contributo termico di eventuali pannelli posti al piano superiore.



## TEMPERATURA AMBIENTE

È la temperatura dell'aria che si deve assicurare all'interno del locale. Il suo valore è generalmente imposto da norme o da clausole contrattuali.

A pari temperatura ambiente, va comunque considerato che in un locale riscaldato con pannelli la temperatura operante (cioè la temperatura che con buona approssimazione misura il comfort termico del locale) è mediamente superiore di  $1\div 1,5^{\circ}\text{C}$  rispetto a quella ottenibile con un riscaldamento a corpi scaldanti (ved. voce NOTE GENERALI, sottocapitolo RISPARMIO ENERGETICO).

## TEMPERATURA DEL LOCALE O DEL TERRENO SOTTOSTANTE

È la temperatura del locale o del terreno posti sotto la struttura di contenimento dei pannelli. Per la sua determinazione si considerano due casi:

1. **locale posto sotto la soletta di contenimento dei pannelli:**  
la sua temperatura si determina con gli stessi criteri adottati per il calcolo delle dispersioni termiche.
2. **terreno posto sotto il getto di contenimento dei pannelli:**  
la sua temperatura può essere determinata mediante la seguente tabella:

**TAB. 1 - Temperatura media del terreno in relazione alla temperatura esterna**

Temperatura esterna	Temperatura media del terreno sotto pavimento
- 20°C	+ 3°C
- 15°C	+ 5°C
- 10°C	+ 8°C
- 5°C	+ 10°C
0°C	+ 11°C
+ 5°C	+ 12°C



## RESISTENZA TERMICA DEL PAVIMENTO

Si calcola con la formula:

$$R_p = \frac{s_p}{\lambda_p} \quad (3)$$

dove:  $R_p$  = resistenza termica del pavimento,  $m^2K/W$   
 $s_p$  = spessore del pavimento, m  
 $\lambda_p$  = conducibilità termica del pavimento,  $W/mK$

La tabella (2) riporta la conducibilità termica dei materiali più utilizzati per realizzare pavimenti.

**TAB. 2 - Conducibilità relativa a materiali utilizzati per pavimenti**

Materiale	Conducibilità W/mK
Ceramica	1,00
Cotto	0,90
Gomma per pavimenti	0,28
Granito	3,20
Linoleum	0,18
Marmo	3,40
Moquette	0,09
Parquet	0,20
PVC per pavimenti	0,23

Nelle pagine che seguono si riportano tabelle con valori precalcolati della resistenza termica  $R_p$  per pavimenti in ceramica, cotto, gomma, marmo e parquet.

La tabella (3) riporta i valori indicativi della potenza termica specifica massima cedibile da un pannello, in relazione a due variabili: la resistenza termica del pavimento e la temperatura massima di progetto.

Tali valori (mediamente validi per salti termici di 8÷12°C e per tubi in materiale plastico con diametri esterni compresi fra 20 e 16 mm) possono essere utilizzati per valutare (seppur con una certa approssimazione):

1. la resa termica di un pannello al variare del tipo di pavimento;
2. la temperatura massima di progetto in relazione alla potenza specifica richiesta e alla resistenza termica dei pavimenti adottati.

**TAB. 3 - Valori indicativi della potenza termica specifica massima [W/m<sup>2</sup>] cedibile da un pannello**

R <sub>p</sub> m <sup>2</sup> K/W	Temperatura massima di progetto, °C										
	30	32	34	36	38	40	42	44	46	48	50
0,000	48	58	68	79	89	99	109	119	130	140	150
0,010	45	54	64	74	83	93	102	112	121	131	141
0,020	42	51	60	69	78	87	96	105	114	124	133
0,030	40	48	57	66	74	83	91	100	108	117	126
0,040	38	46	54	62	70	79	87	95	103	111	119
0,050	36	44	52	59	67	75	83	90	98	106	114
0,060	34	42	49	57	64	72	79	86	94	101	109
0,070	33	40	47	54	61	68	76	83	90	97	104
0,080	31	38	45	52	59	66	73	79	86	93	100
0,090	30	37	43	50	57	63	70	76	83	90	96
0,100	29	35	42	48	55	61	67	74	80	87	93
0,110	28	34	40	46	53	59	65	71	77	83	90
0,120	27	33	39	45	51	57	63	68	74	80	86
0,130	26	32	37	43	49	55	60	66	72	78	83
0,140	25	31	36	42	47	53	58	64	70	75	81
0,150	24	30	35	40	46	51	57	62	67	73	78

<b>CERAMICA</b>
-----------------

**TAB. 4 - Valori di  $R_p$  per  $\lambda_p = 1,00$  W/mK**

<b>s</b>	<b><math>R_p</math></b>
6	0,006
8	0,008
10	0,010
12	0,012

<b>COTTO</b>
--------------

**TAB. 5 - Valori di  $R_p$  per  $\lambda_p = 0,90$  W/mK**

<b>s</b>	<b><math>R_p</math></b>
10	0,011
15	0,017
20	0,022
30	0,033

<b>GOMMA</b>
--------------

**TAB. 6 - Valori di  $R_p$  per  $\lambda_p = 0,28$  W/mK**

<b>s</b>	<b><math>R_p</math></b>
2	0,007
3	0,011
4	0,014
5	0,018

<b>MARMO</b>
--------------

**TAB. 7 - Valori di  $R_p$  per  $\lambda_p = 3,40$  W/mK**

<b>s</b>	<b><math>R_p</math></b>
10	0,003
15	0,004
20	0,006
30	0,009

<b>PARQUET</b>
----------------

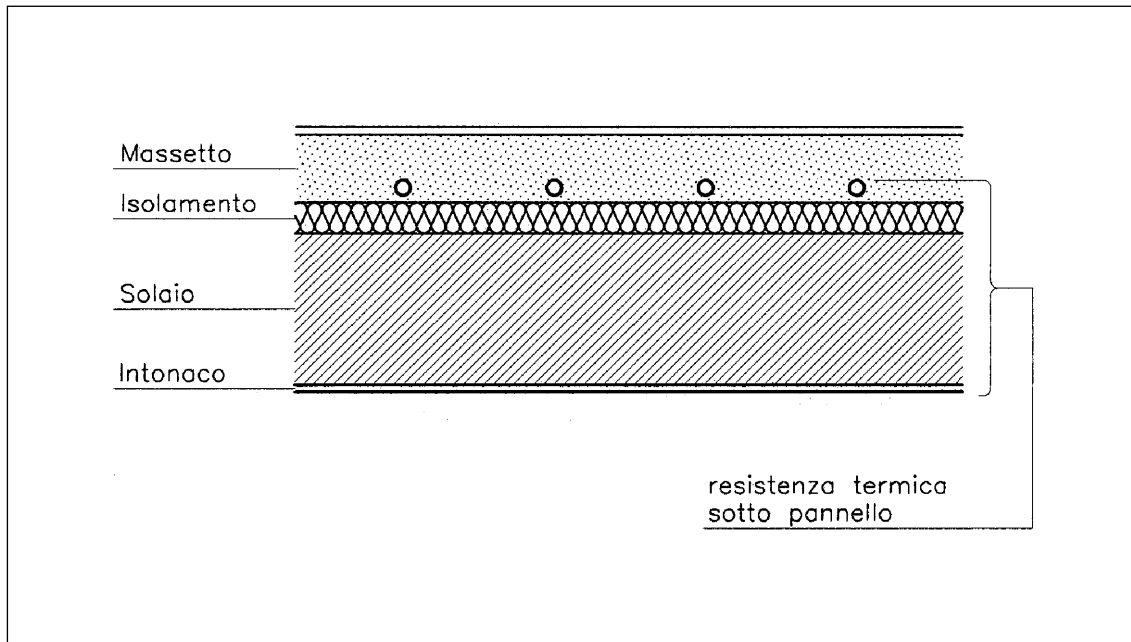
**TAB. 8 - Valori di  $R_p$  per  $\lambda_p = 0,20$  W/mK**

<b>s</b>	<b><math>R_p</math></b>
6	0,030
8	0,040
10	0,050
12	0,060
14	0,070
16	0,080
18	0,090
20	0,100

Simboli tabelle:  $R_p$  = resistenza termica del pavimento,  $m^2K/W$   
 $s$  = spessore del pavimento, mm  
 $\lambda_p$  = conducibilità termica del pavimento, W/mK

## RESISTENZA TERMICA SOTTO PANNELLO

È la resistenza termica della struttura compresa fra il piano tangente superiore dei tubi e l'ambiente sottostante.



Si calcola con la formula:

$$R_s = \frac{s_d}{\lambda_m} + \frac{s_{is}}{\lambda_{is}} + R_{sl} + \frac{s_{in}}{\lambda_{in}} + \frac{1}{\alpha} \quad (4)$$

ponendo:  $\alpha = 5,9 \text{ W/m}^2\text{K}$

e dove:  $R_s =$  resistenza termica sotto pannello,  $\text{m}^2 \text{ K/W}$

$s_d =$  distanza fra la tangente superiore dei tubi e l'isolante, m  
 $\lambda_m =$  conducibilità termica del massetto,  $\text{W/mK}$

$s_{is} =$  spessore del materiale isolante, m  
 $\lambda_{is} =$  conducibilità termica del materiale isolante,  $\text{W/mK}$

$R_{sl} =$  resistenza termica del solaio,  $\text{m}^2\text{K/W}$

$s_{in} =$  spessore dell'intonaco, m  
 $\lambda_{in} =$  conducibilità termica dell'intonaco,  $\text{W/mK}$

La tabella (9) riporta la conducibilità o la resistenza termica dei materiali normalmente posti sotto i pannelli.

**TAB. 9 - Conducibilità o resistenza termica dei materiali posti sotto i pannelli**

Materiale		Conducibilità W/mK	Resistenza termica m <sup>2</sup> K/W
Argilla espansa		0,100	
Calcestruzzo		1,300	
Lana di vetro		0,040	
Intonaco con calce e gesso		0,700	
Intonaco con malta di calce		0,900	
Polistirene		0,035	
Poliuretano		0,028	
Solaio in laterizio:	20 cm		0,32
	24 cm		0,35
	28 cm		0,37
Solaio tipo predalles:	15 cm		0,36
	20 cm		0,40
	25 cm		0,43
Sughero in fogli		0,040	
Sughero espanso con leganti		0,045	
Vermiculite espansa		0,070	

Nelle pagine che seguono si riportano tabelle con valori precalcolati della resistenza termica  $R_s$  per solai in laterizio, solai in predalles e pavimenti su terra.

**SOLAI IN LATERIZIO  
E ISOLANTE IN POLISTIRENE**

**TAB. 10 -  $R_s$  in funzione di h e s**

<b>h</b>	<b>s</b>	<b><math>R_s</math></b>
<b>20</b>	2,0	1,061
	2,5	1,204
	3,0	1,347
	3,5	1,490
	4,0	1,633
	4,5	1,776
	5,0	1,919
<b>24</b>	2,0	1,091
	2,5	1,234
	3,0	1,377
	3,5	1,520
	4,0	1,663
	4,5	1,806
	5,0	1,949
<b>28</b>	2,0	1,111
	2,5	1,254
	3,0	1,397
	3,5	1,540
	4,0	1,683
	4,5	1,826
	5,0	1,969

**SOLAI TIPO PREDALLES  
E ISOLANTE IN POLISTIRENE**

**TAB. 11 -  $R_s$  in funzione di h e s**

<b>h</b>	<b>s</b>	<b><math>R_s</math></b>
<b>15</b>	2,0	1,101
	2,5	1,244
	3,0	1,387
	3,5	1,530
	4,0	1,673
	4,5	1,816
	5,0	1,959
<b>20</b>	2,0	1,141
	2,5	1,284
	3,0	1,427
	3,5	1,570
	4,0	1,713
	4,5	1,856
	5,0	1,999
<b>25</b>	2,0	1,171
	2,5	1,314
	3,0	1,457
	3,5	1,600
	4,0	1,743
	4,5	1,886
	5,0	2,029

**Simboli tabelle 10 e 11:**  $R_s$  = resistenza termica sotto pannello, m<sup>2</sup>K/W  
s = spessore del materiale isolante, cm  
h = altezza del solaio compresa la cartella, cm

**PAVIMENTO SU TERRA  
E ISOLANTE IN POLISTIRENE**

**TAB. 12 -  $R_s$  in funzione di  $h$  e  $s$**

<b>h</b>	<b>s</b>	<b><math>R_s</math></b>
<b>8 ÷ 12</b>	2,0	0,687
	2,5	0,830
	3,0	0,973
	3,5	1,115
	4,0	1,258
	4,5	1,401
	5,0	1,544

**Simboli tabella 12:**  $R_s$  = resistenza termica sotto pannello,  $m^2K/W$   
 $s$  = spessore del materiale isolante, cm  
 $h$  = altezza del getto in calcestruzzo, cm



## PARAMETRI DA DETERMINARE

Per il corretto e completo dimensionamento di un pannello si devono determinare i seguenti parametri:

- temperatura superficiale del pavimento;
- salto termico del fluido scaldante;
- portata del pannello;
- prevalenza richiesta;
- lunghezza del pannello;
- velocità del fluido;
- potenza termica totale emessa dal pannello;
- potenza termica emessa verso il basso;
- potenza termica media emessa verso l'alto da un metro di tubo;
- potenza termica media emessa verso il basso da un metro di tubo.

## TEMPERATURA SUPERFICIALE DEL PAVIMENTO

Si calcola con la formula:

$$t_p = t_a + \left( \frac{q}{8,92} \right)^{\frac{1}{1,1}} \quad (5)$$

dove:  $t_p$  = temperatura superficiale del pavimento, °C  
 $t_a$  = temperatura ambiente, °C  
 $q$  = potenza termica specifica (verso l'alto) del pannello, W/m<sup>2</sup>

Per evitare condizioni di malessere fisiologico, è necessario che la temperatura superficiale a pavimento sia inferiore a:

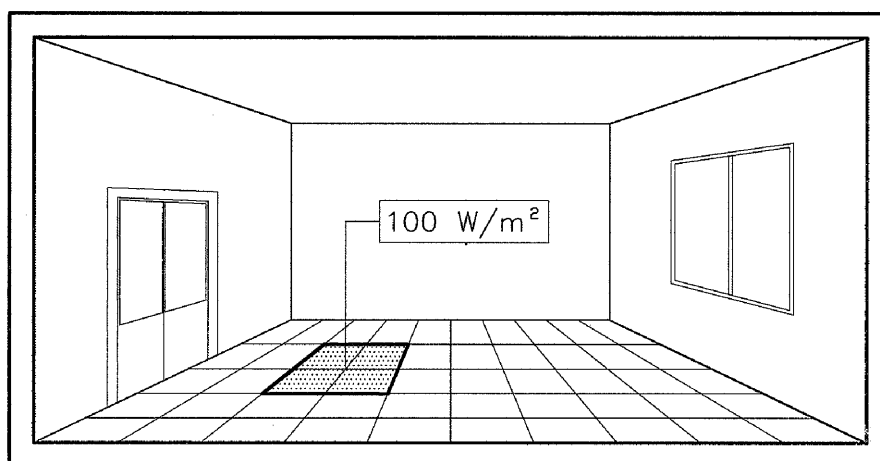
- 29°C in ambienti dove ci si sofferma in permanenza,
- 33°C in locali bagno, docce e piscine,
- 35°C in zone perimetrali o in locali dove si accede raramente.

Il rispetto di tali valori comporta precisi limiti alla potenza termica cedibile da un pannello.

**In particolare (con temperatura ambiente = 20°C) la potenza specifica massima cedibile da un pannello risulta:**

- $q_{\max} = 8,92 \cdot (29 - 20)^{1,1} = 100 \text{ W/m}^2$  in ambienti dove ci si sofferma in permanenza.
- $q_{\max} = 8,92 \cdot (33 - 20)^{1,1} = 150 \text{ W/m}^2$  in locali bagno, docce e piscine.
- $q_{\max} = 8,92 \cdot (35 - 20)^{1,1} = 175 \text{ W/m}^2$  in zona perimetrale o in locali dove si accede raramente.

**Moltiplicando il valore di  $q_{\max}$  per la superficie del pannello si ottiene la potenza termica massima che il pannello può cedere all'ambiente senza causare condizioni di malessere (ved. alla voce DIMENSIONAMENTO DEI PANNELLI, sottocapitolo CALCOLO DEI PANNELLI).**



Potenza termica specifica massima cedibile  
in ambienti dove ci si sofferma in permanenza

## SALTO TERMICO DEL FLUIDO SCALDANTE

È dato dalla differenza fra la temperatura di entrata e quella di uscita del fluido scaldante. È consigliabile che il suo valore non sia troppo elevato per:

- non abbassare troppo la temperatura media del fluido e quindi la resa termica del pannello;
- evitare temperature superficiali troppo diverse fra loro, specie quando i pannelli sono a serpentine;

Di norma è consigliabile adottare salti termici inferiori a  $8 \div 10^\circ\text{C}$ .

## PORTATA DEL PANNELLO

Si calcola con la formula (13) riportata alla voce FLUSSO DI CALORE EMESSO DA UN PANNELLO.

Considerando che la portata massima di un pannello è mediamente compresa fra:

- $200 \div 220$  l/h, per tubi con  $D_i = 16$  mm
- $120 \div 130$  l/h, per tubi con  $D_i = 13$  mm

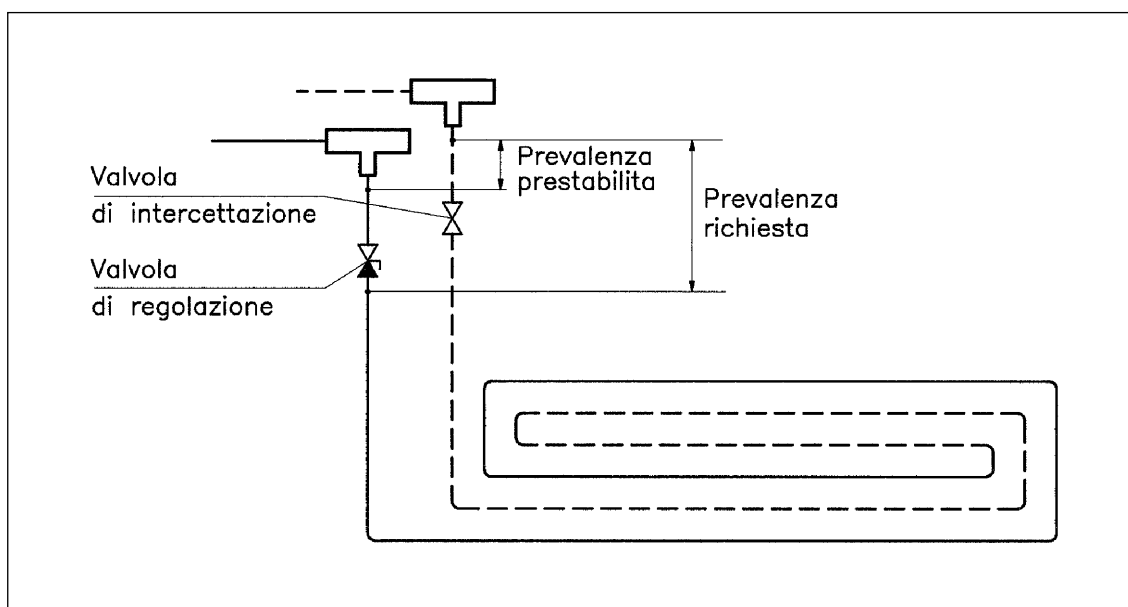
è possibile determinare (seppur approssimativamente) la massima potenza termica ( $Q_{G.\max}$ ) che un pannello può cedere in relazione al suo diametro interno. In particolare, considerando un salto termico di  $8^\circ\text{C}$ , risulta:

- $Q_{G.\max} = (200 \div 220) \cdot 8 \cdot 1,16 = 1.856 \div 2.042$  W per  $D_i = 16$  mm
- $Q_{G.\max} = (120 \div 130) \cdot 8 \cdot 1,16 = 1.114 \div 1.206$  W per  $D_i = 13$  mm

Tali valori possono essere utilizzati come parametri guida per stabilire (in prima approssimazione) se un locale deve essere servito con uno o più pannelli.

## PREVALENZA RICHIESTA

Si calcola come indicato al capitolo CALCOLO DEI PANNELLI e non deve superare la prevalenza prestabilita. La differenza fra queste due prevalenze si compensa con la valvola di regolazione micrometrica del pannello.



È consigliabile che la differenza fra la prevalenza prestabilita e quella richiesta (cioè il valore della compensazione per taratura) sia almeno di 200 ÷ 300 mm c.a.. È così possibile (aprendo la valvola micrometrica) incrementare la portata del pannello e quindi la sua potenza termica quando le condizioni di esercizio sono più impegnative di quelle considerate: ad esempio quando vengano posti sul pavimento tappeti, non previsti, che coprono estese superfici.

## LUNGHEZZA DEL PANNELLO

Si calcola con la formula (2) riportata alla voce DIMENSIONAMENTO DEI PANNELLI.

Non esistono particolari limiti in merito al valore di questa grandezza. Nelle applicazioni civili, è però consigliabile non andare oltre le lunghezze commerciali dei rotoli di tubo (120 ÷ 150 metri).

## VELOCITÀ DEL FLUIDO

È consigliabile non accettare soluzioni con velocità del fluido troppo basse, essenzialmente per due motivi: (1) impedire il ristagno di bolle d'aria, (2) evitare che il flusso del fluido avvenga in regime laminare, dato che le formule di emissione dei pannelli sono valide solo in regime turbolento.

Normalmente sono accettabili velocità superiori a 0,1 m/s. Velocità più elevate devono essere previste quando si realizzano pannelli con contropendenze (ved. 1° quaderno, voce VELOCITA' DEL FLUIDO).

## POTENZA TERMICA TOTALE EMESSA DAL PANNELLO

Si calcola con la formula (12) riportata alla voce FLUSSO DI CALORE EMESSO DA UN PANNELLO. Serve a determinare la potenza termica che deve essere fornita dal generatore di calore.

## POTENZA TERMICA EMESSA VERSO IL BASSO

Si determina come differenza fra la potenza termica totale e quella ceduta verso l'alto dal pannello. Serve a determinare l'effettivo fabbisogno termico dell'ambiente posto sotto il pannello.

## POTENZA TERMICA MEDIA EMESSA VERSO L'ALTO DA UN METRO DI TUBO

Si calcola dividendo la potenza termica emessa verso l'alto dal pannello per la sua lunghezza. Serve a determinare l'apporto di calore dei tubi di adduzione ai locali da essi attraversati.

## POTENZA TERMICA MEDIA EMESSA VERSO IL BASSO DA UN METRO DI TUBO

Si calcola dividendo la potenza termica emessa verso il basso dal pannello per la sua lunghezza. Serve a determinare l'apporto di calore dei tubi di adduzione ai locali sottostanti.

# PROGRAMMA PER IL DIMENSIONAMENTO DEGLI IMPIANTI A PANNELLI

CONFIGURAZIONE STAMPANTE

ARCHIVI MATERIALI

ARCHIVI DATI GENERALI

GESTIONE DEI FILE DI PROGETTO

PROGRAMMA DI CALCOLO

---

## CONFIGURAZIONE STAMPANTE

---

Questa opzione consente di stabilire i margini di testa e di sinistra della pagina tipo. Consente inoltre di eseguire una prova di stampa.

– **Dati variabili:**

- margine di testa (in righe)
- margine di sinistra (in caratteri)

– **Dati costanti:**

- numero massimo di caratteri in una riga = 66
- numero massimo di righe in una pagina = 58

I comandi che consentono di gestire l'impostazione della pagina di stampa sono tre:

F1 Registra senza prova di stampa

F2 Registra con prova di stampa

ESC Esce senza registrare

---

## ARCHIVI MATERIALI

---

### ARCHIVIO VALVOLE DI ZONA

valvole a due vie  
valvole a tre vie

### ARCHIVIO VALVOLE E DETENTORI PER CORPI SCALDANTI

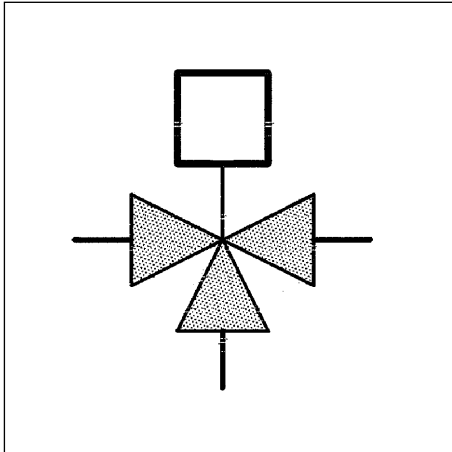
valvole normali  
valvole termostattizzabili  
valvole termostatiche  
valvole termoelettriche  
detentori

### ARCHIVIO CORPI SCALDANTI

radiatori componibili  
radiatori non componibili  
convettori  
ventilconvettori



## ARCHIVIO VALVOLE DI ZONA



Consente di memorizzare e aggiornare (in gruppi della stessa serie commerciale) le principali caratteristiche delle valvole di zona.

Capacità archivio: 20 gruppi.

L'archivio valvole di zona è utilizzato anche dal programma per il dimensionamento degli impianti a collettori.

### ELEMENTI DELL'ARCHIVIO

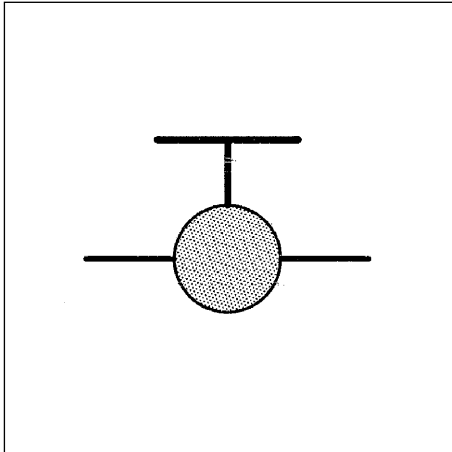
- n**                    **Numero archivio** (codice di memorizzazione)  
- valore massimo accettato: 20.
- c**                    **Tipo valvole di zona:**  
- 2 valvole a due vie,  
- 3 valvole a tre vie.
- nome commerciale**    **Nome commerciale delle valvole**  
- spazio disponibile 11 caratteri.
- modello**            **Modello del gruppo di valvole**  
- spazio disponibile 14 caratteri.
- KV<sub>0,01</sub> (3/4")**    **Portata nominale della valvola con Dn = 3/4", l/h**  
- valore massimo accettato: 9999 l/h.  
- valore riportato a video senza decimali.
- KV<sub>0,01</sub> ( 1" )**    **Portata nominale della valvola con Dn = 1", l/h**  
- valore massimo accettato: 9999 l/h.  
- valore riportato a video senza decimali.

## FUNZIONI DI COMANDO

L'archivio valvole di zona può essere gestito mediante le seguenti funzioni di comando:

↓↑ Scorre video	<b>Consente</b> lo scorrimento verticale del video.
F1 Nuovo gruppo valvole	<b>Serve ad immettere</b> un nuovo gruppo di valvole.
F2 Modifica	<b>Modifica</b> gli elementi del gruppo di valvole ad esclusione del tipo di valvola.
F3 Cancella	<b>Cancella</b> un gruppo di valvole.
F5 Vai a ...	<b>Visualizza</b> un determinato gruppo di valvole.
F6 Stampa	<b>Stampa</b> le valvole dell'archivio.
F7 Registra	<b>Registra</b> gli aggiornamenti dell'archivio.
ESC Esce senza registrare	<b>Esce dall'archivio senza registrare.</b>

## ARCHIVIO VALVOLE E DETENTORI PER CORPI SCALDANTI



Consente di memorizzare e aggiornare (in gruppi della stessa serie commerciale) le principali caratteristiche delle valvole e dei detentori per corpi scaldanti.

Capacità archivio: 50 gruppi.

L'archivio valvole e detentori è utilizzato anche dal programma per il dimensionamento degli impianti a collettori.

### ELEMENTI DELL'ARCHIVIO

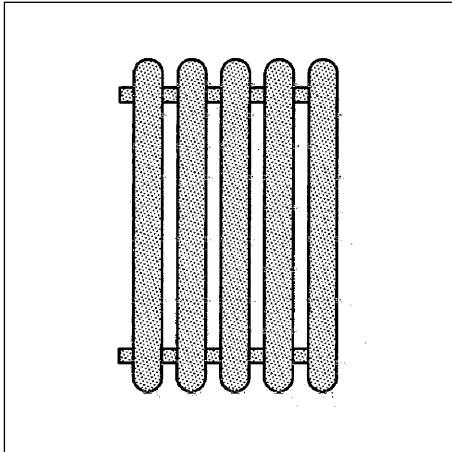
- n**                    **Numero archivio** (codice di memorizzazione)  
- valore massimo accettato: 50.
- c**                    **Tipo valvole e detentori:**  
- 1 valvole normali,  
- 2 valvole termostattizzabili,  
- 3 valvole termostatiche,  
- 4 valvole termoelettriche,  
- 5 detentori.
- nome commerciale**    **Nome commerciale delle valvole e dei detentori**  
- spazio disponibile 11 caratteri.
- modello**            **Modello del gruppo di valvole o detentori**  
- spazio disponibile 11 caratteri.
- KV0,01 (3/8")**    **Portata nominale della valvola o detentore con Dn = 3/8", l/h**  
- valore massimo accettato: 9999 l/h.  
- valore riportato a video senza decimali.
- KV0,01 (1/2")**    **Portata nominale della valvola o detentore con Dn = 1/2", l/h**  
- valore massimo accettato: 9999 l/h.  
- valore riportato a video senza decimali.

## FUNZIONI DI COMANDO

L'archivio valvole e detentori per corpi scaldanti può essere gestito mediante le seguenti funzioni di comando:

↓↑ Scorre video	<b>Consente</b> lo scorrimento verticale del video.
F1 Nuovo gruppo valv/det	<b>Serve ad immettere</b> un nuovo gruppo di valvole o detentori.
F2 Modifica	<b>Modifica</b> gli elementi del gruppo di valvole o detentori ad esclusione dei relativi tipi.
F3 Cancella	<b>Cancella</b> un gruppo di valvole o detentori.
F5 Vai a ...	<b>Visualizza</b> un determinato gruppo di valvole o detentori.
F6 Stampa	<b>Stampa</b> le valvole e i detentori dell'archivio.
F7 Registra	<b>Registra</b> gli aggiornamenti dell'archivio.
ESC Esce senza registrare	<b>Esce dall'archivio senza registrare.</b>

## ARCHIVIO CORPI SCALDANTI



Consente di memorizzare e aggiornare le principali caratteristiche dei radiatori, convettori e ventilconvettori.

Capacità archivio: 200 corpi scaldanti.

### Nota:

Questo archivio è utilizzato anche per il dimensionamento degli impianti a collettori e consente di memorizzare tre tipi di corpi scaldanti:

- i radiatori,
- i convettori,
- i ventilconvettori.

Solo i radiatori sono tuttavia riconosciuti e utilizzati (come elementi di integrazione del calore) dal programma per il dimensionamento dei pannelli.

Di seguito si presentano tutti gli elementi dell'archivio, cioè anche quelli relativi ai convettori e ai ventilconvettori.

### ELEMENTI DELL'ARCHIVIO

**n**                    **Numero archivio** (codice di memorizzazione)  
- valore massimo accettato: 200.

**c**                    **Tipo corpo scaldante:**  
- 1 radiatori componibili,  
- 2 radiatori non componibili,  
- 3 convettori,  
- 4 ventilconvettori.

**nome commerciale**   **Nome commerciale del corpo scaldante**  
- spazio disponibile 12 caratteri.

**modello**                **Modello del corpo scaldante**  
- spazio disponibile 8 caratteri.

- t<sub>m</sub>**                    **Temperatura media del fluido di prova, °C**  
 - valore massimo accettato: 99 °C.  
 - valore riportato a video senza decimali.
- Q<sub>n</sub> (\*)**                **Potenza termica nominale, W**  
 - valore massimo accettato: 9999 W.  
 - valore riportato a video senza decimali.
- l**                         **Larghezza del corpo scaldante, mm**  
 - grandezza richiesta solo per corpi scaldanti non componibili.  
 - valore massimo accettato: 9999 mm.  
 - valore riportato a video senza decimali.
- m**                         **Larghezza del mozzo, mm**  
 - grandezza richiesta solo per corpi scaldanti componibili.  
 - valore massimo accettato: 999 mm.  
 - valore riportato a video senza decimali.
- h**                         **Altezza del corpo scaldante, mm**  
 - valore massimo accettato: 9999 mm.  
 - valore riportato a video senza decimali.
- G<sub>n</sub> (\*)**                **Portata nominale del corpo scaldante, l/h**  
 - grandezza richiesta solo per convettori e ventilconvettori.  
 - valore massimo accettato: 9999 l/h.  
 - valore riportato a video senza decimali.
- H<sub>n</sub> (\*)**                **Differenza di pressione nominale del corpo scaldante, mm c.a.**  
 - grandezza richiesta solo per convettori e ventilconvettori.  
 - valore massimo accettato: 9999 mm c.a.  
 - valore riportato a video senza decimali.
- vol**                    **Contenuto d'acqua dell'elemento di base (corpi scaldanti componibili) o del corpo scaldante (corpi scaldanti non componibili), l**  
 - valore massimo accettato: 99,99 l.  
 - valore riportato a video con 2 decimali.

(\*) **Definizioni di Q<sub>n</sub>, G<sub>n</sub>, H<sub>n</sub>**

**Q<sub>n</sub> Potenza termica nominale:** è la potenza termica che il corpo scaldante scambia con l'ambiente esterno nelle condizioni di prova.

**G<sub>n</sub> Portata nominale:** è la portata richiesta per determinare la potenza termica nominale del corpo scaldante.

**H<sub>n</sub> Differenza di pressione nominale:** è la pressione differenziale necessaria per far passare la portata nominale attraverso il corpo scaldante.

## FUNZIONI DI COMANDO

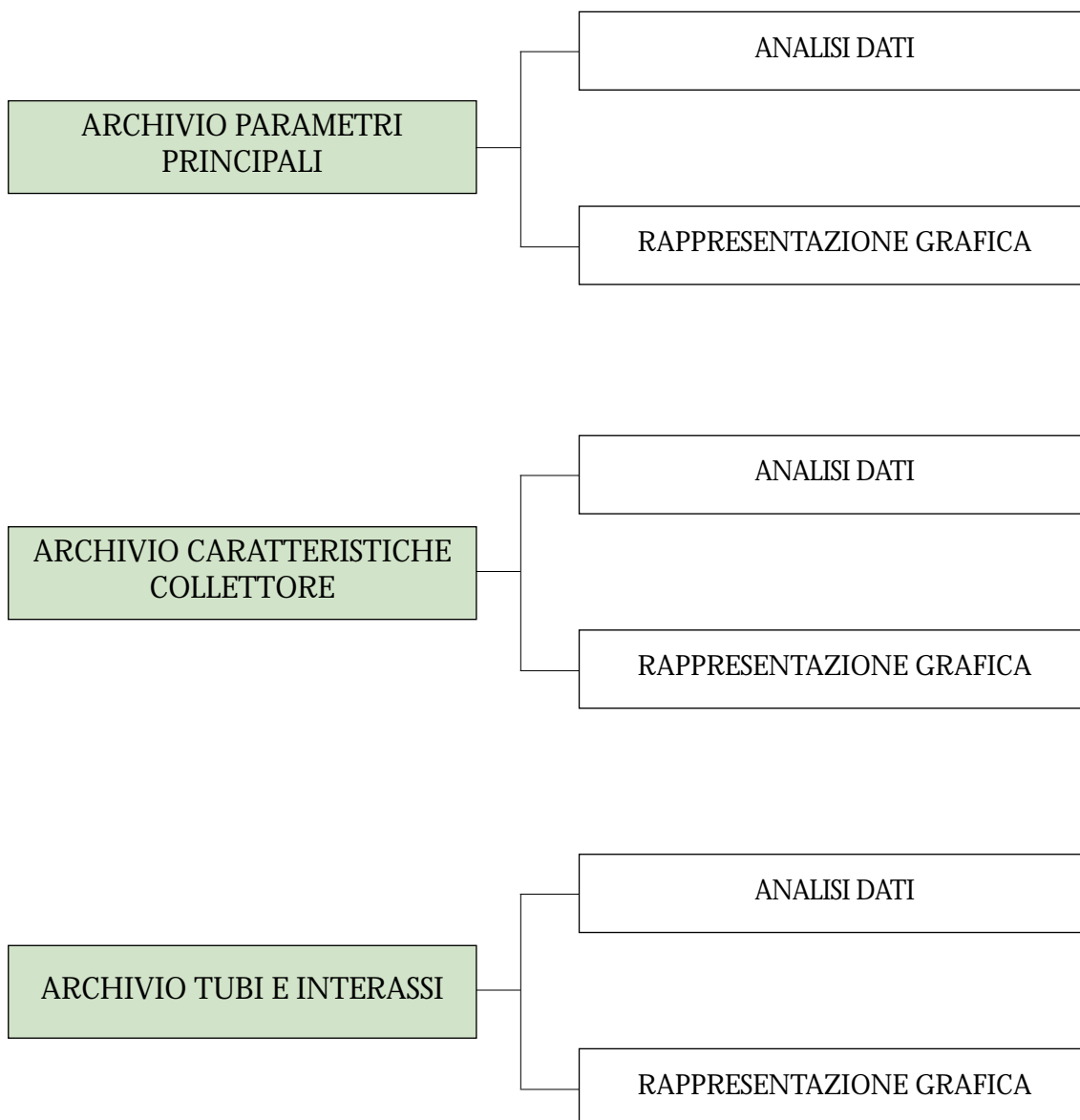
L'archivio corpi scaldanti può essere gestito mediante le seguenti funzioni di comando:

↓↑ Scorre video	<b>Consente</b> lo scorrimento verticale del video.
F1 Nuovo corpo scaldante	<b>Serve ad immettere</b> un nuovo corpo scaldante.
F2 Modifica	<b>Modifica</b> gli elementi del corpo scaldante ad esclusione del relativo tipo.
F3 Cancella	<b>Cancella</b> il corpo scaldante voluto.
F5 Vai a ...	<b>Visualizza</b> un determinato corpo scaldante.
F6 Stampa	<b>Stampa</b> i corpi scaldanti dell'archivio.
F7 Registra	<b>Registra</b> gli aggiornamenti dell'archivio.
ESC Esce senza registrare	<b>Esce dall'archivio senza registrare.</b>

---

## ARCHIVI DATI GENERALI

---

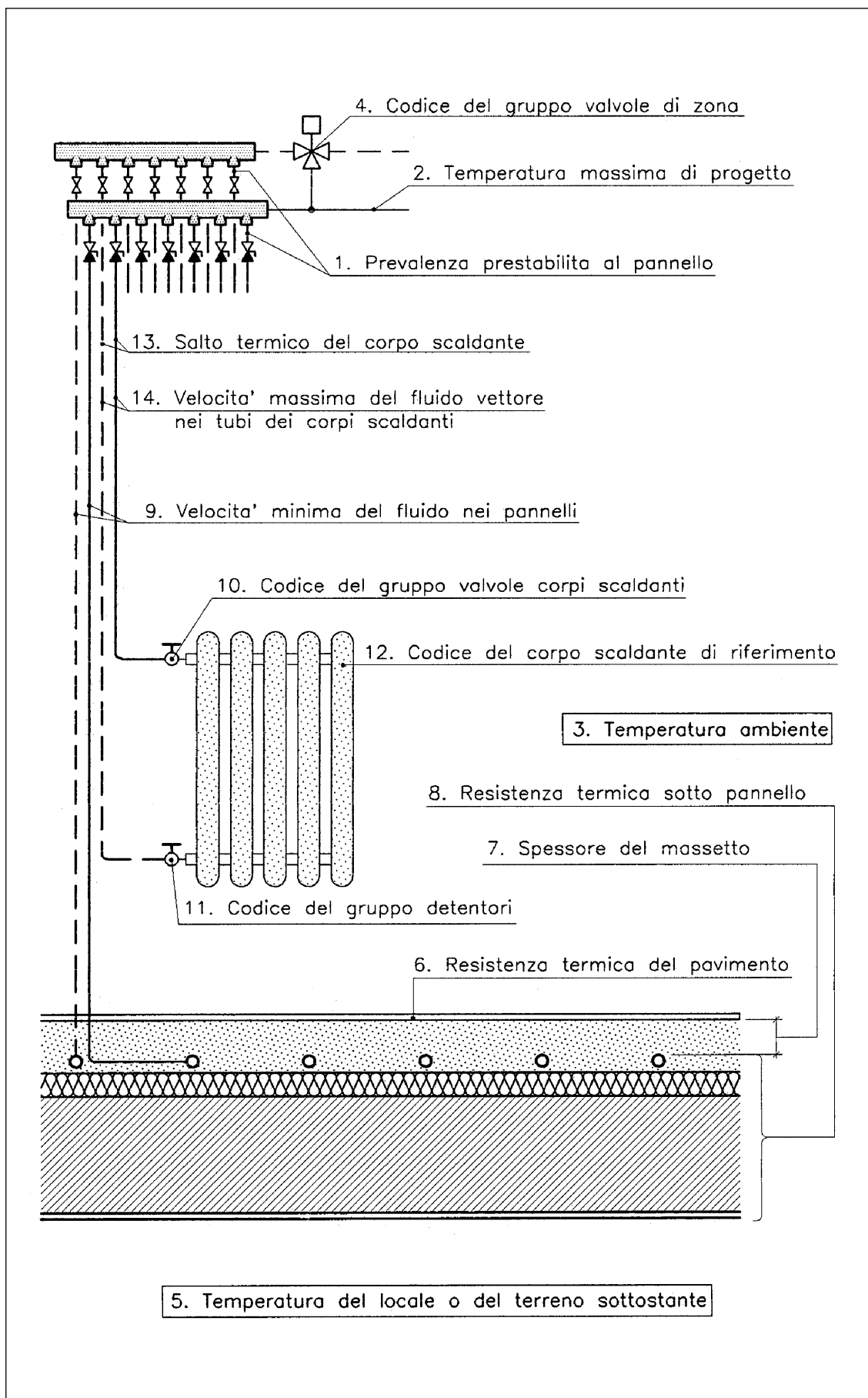




## ARCHIVIO PARAMETRI PRINCIPALI

Consente di predeterminare i seguenti parametri da proporre in default per il dimensionamento dell'impianto:

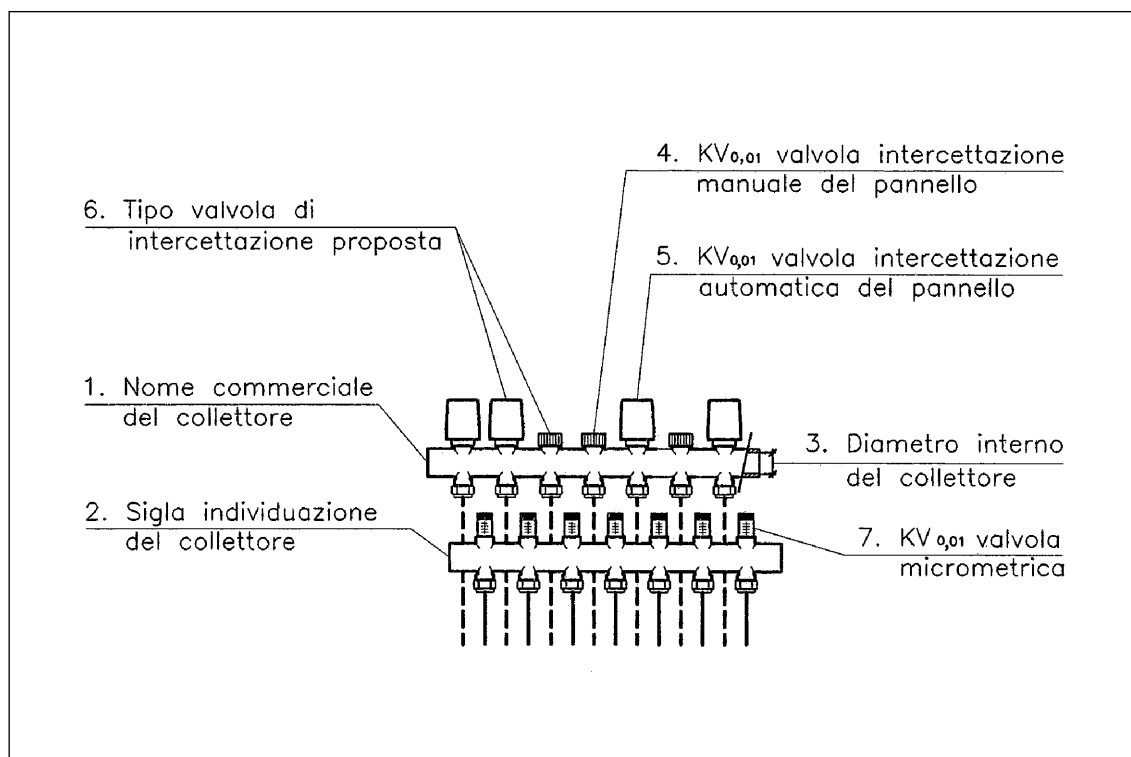
1. **Prevalenza prestabilita al pannello**
  - valori accettati da 500 a 5000 mm c.a.
  - valore riportato a video senza decimali.
2. **Temperatura massima di progetto**
  - valori accettati da 30 a 60°C.
  - valore riportato a video senza decimali.
3. **Temperatura ambiente**
  - valori accettati da 10 a 25°C.
  - valore riportato a video senza decimali.
4. **Codice del gruppo valvole di zona**
  - valori accettati da 0 a 20.
5. **Temperatura del locale o del terreno sottostante**
  - valori accettati da -15 a 20°C.
  - valore riportato a video senza decimali.
6. **Resistenza termica del pavimento**
  - valori accettati da 0,000 a 0,150 m<sup>2</sup>K/W.
  - valore riportato a video con 3 decimali.
7. **Spessore del massetto**
  - valori accettati da 2 a 20 cm.
  - valore riportato a video senza decimali.
8. **Resistenza termica sotto pannello**
  - valori accettati da 0,500 a 3,500 m<sup>2</sup>K/W.
  - valore riportato a video con 3 decimali.
9. **Velocità minima del fluido nei pannelli**
  - valori accettati da 0,05 a 0,40 m/s.
  - valore riportato a video con 2 decimali.
10. **Codice del gruppo valvole corpi scaldanti**
  - valori accettati da 1 a 50.
11. **Codice del gruppo detentori**
  - valori accettati da 1 a 50.
12. **Codice del corpo scaldante di riferimento**
  - valori accettati da 0 a 200.
13. **Salto termico del corpo scaldante**
  - valori accettati da 2 a 10°C.
  - valore riportato a video senza decimali.
14. **Velocità massima del fluido vettore nei tubi dei corpi scaldanti**
  - valori accettati da 0,5 a 1,5 m/s.
  - valore riportato a video con 2 decimali.



## ARCHIVIO DATI RELATIVI AL COLLETTORE

Consente di predeterminare le principali caratteristiche del collettore e delle relative valvole di intercettazione e regolazione:

1. **Nome commerciale del collettore**  
- spazio disponibile 10 caratteri.
2. **Sigla di individuazione del collettore**  
- spazio disponibile 10 caratteri.
3. **Diametro interno del collettore**  
- valori accettati da 20 a 60 mm.  
- valore riportato a video con 1 decimale.
4. **KV<sub>0,01</sub> valvola di intercettazione manuale del pannello**  
- valore massimo accettato 9999 l/h.  
- valore riportato a video senza decimali.
5. **KV<sub>0,01</sub> valvola di intercettazione automatica del pannello**  
- valore massimo accettato 9999 l/h.  
- valore riportato a video senza decimali.
6. **Tipo valvola di intercettazione proposta:**  
- 1 manuale,  
- 2 automatica.
7. **KV<sub>0,01</sub> valvola di regolazione micrometrica**  
- valore massimo accettato 999,9 l/h.  
- valore riportato a video con 1 decimale.



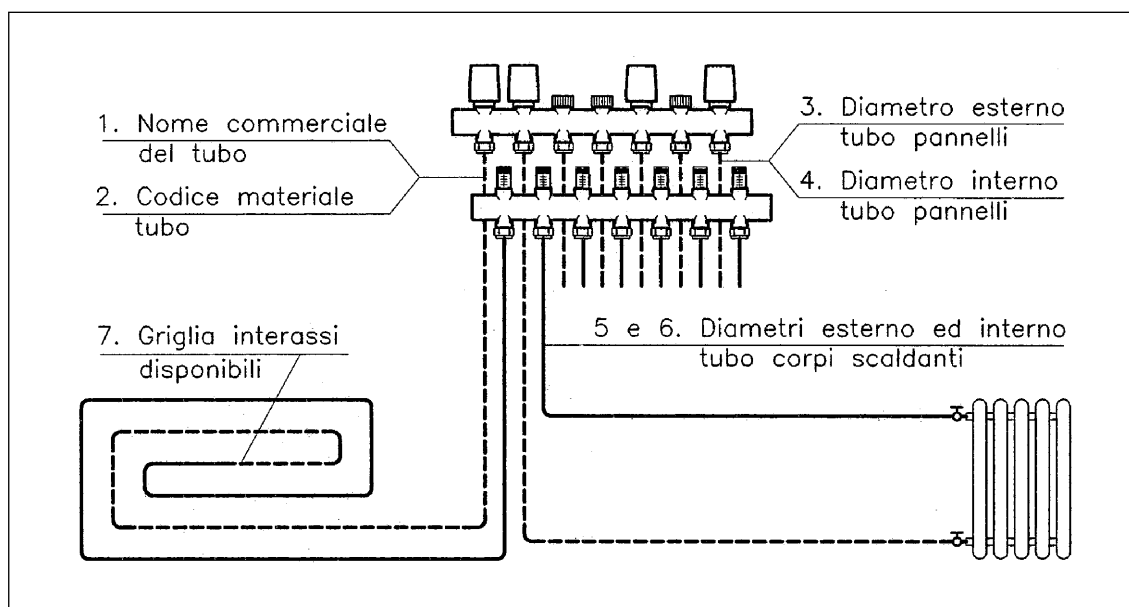
## ARCHIVIO DATI RELATIVI AI TUBI E AGLI INTERASSI

Consente di predeterminare le principali caratteristiche dei tubi e i possibili interassi di posa.

1. **Nome commerciale del tubo**  
- spazio disponibile 10 caratteri.
2. **Codice materiale tubo:** 1 PEX - 2 PB - 3 PP
3. **Diametro esterno del tubo per pannelli**  
- valori accettati da 15 a 22 mm.  
- valore riportato a video con 1 decimale.
4. **Diametro interno del tubo per pannelli**  
- valori accettati da 10 a 18 mm.  
- valore riportato a video con 1 decimale.
5. **Diametro esterno del tubo per corpi scaldanti**  
- valori accettati da 12 a 20 mm.  
- valore riportato a video con 1 decimale.
6. **Diametro interno del tubo per corpi scaldanti**  
- valori accettati da 8 a 16 mm.  
- valore riportato a video con 1 decimale.
7. **Griglia degli interassi disponibili**  
- valori accettati da 7,5 a 40 mm.  
- valori riportati a video con 1 decimale.

**Nota:**

La griglia deve essere completata con l'immissione (a partire dall'interasse minore) dei cinque interassi previsti. A tal fine si possono immettere anche valori di supporto, evitando poi di accettare le relative soluzioni.



---

## GESTIONE DEI FILE DI PROGETTO

---

È la parte del programma che consente di memorizzare e richiamare i dati (file) di ogni progetto elaborato.

I file sono salvati in un apposito archivio e possono essere aperti o richiamati con le opzioni sotto specificate.

### CARATTERISTICHE DELL'ARCHIVIO CHE CONTIENE I FILE DI PROGETTO

- Risiede su floppy disk da inserire nell'unità A.
- Viene inizializzato da programma con apposita procedura.
- Ha una capacità massima di 70 progetti (la capacità effettiva dipende dalla capacità del floppy e dalle dimensioni dei file di progetto).

### OPZIONI PRINCIPALI PER LA GESTIONE DEI FILE

N Nuovo

- Apre un nuovo file di progetto sul floppy archivio.
- Consente di memorizzare i dati di riconoscimento del Committente e l'ubicazione dell'impianto.
- Consente di controllare gli archivi dei dati generali.
- Avvia il programma di calcolo.

V Vecchio

- Richiama un file di progetto esistente su floppy.
- Consente di controllare e correggere i dati di riconoscimento del Committente e l'ubicazione dell'impianto.
- Avvia il programma di calcolo, segnalando l'ultimo collettore calcolato.

E Elimina

- Serve ad eliminare un file di progetto.

---

## PROGRAMMA DI CALCOLO

---

### Prima parte GESTIONE COLLETTORI E STAMPA ELABORATI

Consente di:

- avviare il dimensionamento di un collettore,
- controllare gli archivi dei dati generali,
- modificare i parametri principali,
- esaminare i dati di ogni collettore,
- modificare i dati di ogni collettore,
- stampare le soluzioni accettate,
- stampare il computo dei materiali.

### Seconda parte GESTIONE CIRCUITI DERIVATI

Consente di:

- dimensionare i circuiti derivati,
- modificare i dati dei circuiti derivati,
- esaminare i dati e le soluzioni accettate,
- memorizzare le soluzioni accettate.

### Terza parte SCELTA DELLE SOLUZIONI ELABORATE

Per ogni circuito derivato, consente di:

- accettare la soluzione voluta,
- variare i dati di progetto,
- richiedere un nuovo dimensionamento.

## GESTIONE COLLETTORI E STAMPA ELABORATI

Per questa prima parte del programma sono disponibili le seguenti funzioni di comando:

**N** Nuovo collettore

**Serve a dimensionare un nuovo collettore.**

**E** Esamina collettore

**Consente di esaminare i dati (di progetto e di calcolo) relativi ad un determinato collettore.**

**M** Modifica collettore

**Consente di variare i dati di progetto o le soluzioni accettate dei circuiti derivati relativi ad un determinato collettore.**

**F1** Dati Generali

- **Serve a controllare i dati degli archivi generali.**
- **Serve inoltre a variare i dati dei parametri principali . Non è possibile invece (a progetto iniziato) variare i dati del collettore, dei tubi e degli interassi.**

**F6** Stampa progetto

**Consente la stampa delle soluzioni accettate e del computo metrico.**

**F10** Fine lavoro

**Consente l'uscita dal programma di calcolo.**

## GESTIONE CIRCUITI DERIVATI

Per questa parte del programma sono disponibili le seguenti funzioni di comando:

**P** Pannello

Serve a dimensionare un pannello.

**R** Corpo scaldante

Serve a dimensionare un corpo scaldante e il relativo circuito.

**E** Esamina dati non a video

Consente di esaminare i dati (relativi ai pannelli o ai corpi scaldanti) normalmente non riportati a video.

**M** Modifica dati di progetto

Consente di variare i dati di progetto dei circuiti derivati.

**C** Cancella pann./corpo sc.

Serve a cancellare un pannello o un corpo scaldante.

**Esc** Esce

Consente di abbandonare il dimensionamento del collettore.

**F10** Fine calcolo

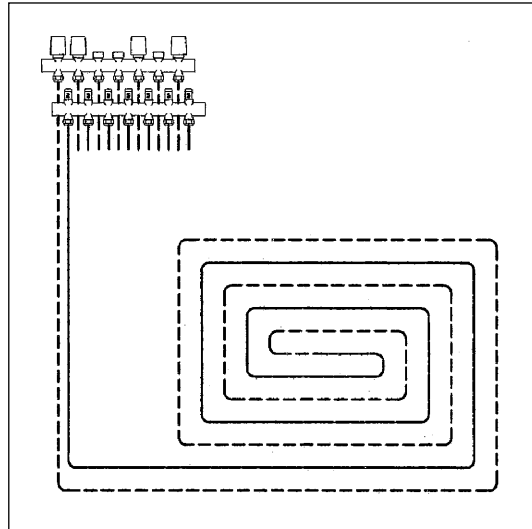
- Consente di memorizzare (su file di progetto) le soluzioni relative ai circuiti dimensionati.
- Consente, inoltre, di memorizzare più volte tali soluzioni per poter più facilmente computare i materiali in impianti con derivazioni uguali: ad esempio in edifici multipiano o in case a schiera.



## DIMENSIONAMENTO PANNELLI

Si realizza in tre fasi:

- acquisizione dei dati di progetto,
- sviluppo dei calcoli,
- presentazione dei dati elaborati.



## ACQUISIZIONE DEI DATI DI PROGETTO

I dati di progetto richiesti possono essere suddivisi in due gruppi:

- dati richiesti da programma : - dati relativi al collettore,  
- dati relativi al pannello.
- dati derivati dagli archivi.

### Dati richiesti relativi al collettore

Servono a definire le condizioni in base a cui il collettore alimenta le sue derivazioni (pannelli o corpi scaldanti). Dati richiesti:

- H<sub>pann</sub> (\*)**    **Prevalenza prestabilita al pannello**  
 - valori accettati da 500 a 5000 mm c.a.  
 - valore riportato a video senza decimali.
- t<sub>max</sub> (\*)**    **Temperatura massima di progetto**  
 - valori accettati da 30 a 60°C.  
 - valore riportato a video senza decimali.
- cvz (\*)**    **Codice del gruppo valvole di zona**  
 - valori accettati da 0 a 20.  
 - per collettori senza valvola di zona, porre cvz=0.

**Nota:**

Questi dati sono richiesti solo quando si inizia il dimensionamento di un nuovo collettore.

(\*) Dati proposti in default in base ai parametri generali predefiniti.

## Dati richiesti relativi al pannello

Servono ad individuare le caratteristiche geometriche del pannello e le condizioni in base a cui deve essere dimensionato. Dati richiesti:

<b>Locale</b>	<b>Destinazione del locale servito</b> - spazio disponibile 12 caratteri.
<b>Q</b>	<b>Potenza termica richiesta</b> - valore massimo accettato 9999 W. - valore riportato a video senza decimali.
<b>S</b>	<b>Superficie totale del pannello</b> (compresa la zona periferica) - valore massimo accettato 99,9 m <sup>2</sup> . - valore riportato a video con 1 decimale.
<b>Szp<sup>(1)</sup></b>	<b>Superficie della zona periferica</b> - valore massimo accettato 9,9 m <sup>2</sup> . - valore riportato a video con 1 decimale.
<b>La</b>	<b>Lunghezza di adduzione collettore-pannello</b> - valore massimo accettato 99 m. - valore riportato a video senza decimali.
<b>ta<sup>(*)</sup></b>	<b>Temperatura ambiente</b> - valori accettati da 10 a 25°C. - valore riportato a video senza decimali.
<b>Rp<sup>(*)</sup></b>	<b>Resistenza termica del pavimento</b> - valori accettati da 0,000 a 0,150 m <sup>2</sup> K/W. - valore riportato a video con 3 decimali.
<b>sm<sup>(*)</sup></b>	<b>Spessore del massetto</b> - valori accettati da 2 a 20 cm. - valore riportato a video senza decimali.
<b>Rs<sup>(*)</sup></b>	<b>Resistenza termica sotto pannello</b> - valori accettati da 0,500 a 3,500 m <sup>2</sup> K/W. - valore riportato a video con 3 decimali.
<b>vi<sup>(*)</sup></b>	<b>Valvola di intercettazione proposta</b> - valori accettati: 1 e 2.

**Nota<sup>(1)</sup>:**

**Il valore di Szp** (superficie della zona periferica) **non può essere superiore al 40%** di S (superficie totale del pannello).

(\*) Dati proposti in default in base ai parametri generali predefiniti.

## SVILUPPO DEI CALCOLI

Acquisiti i dati di progetto, il programma elabora le soluzioni relative ad ogni interasse della griglia disponibile (ved. ARCHIVIO TUBI ED INTERASSI) e suddivide tali soluzioni in due categorie: quelle **accettabili** e quelle **non accettabili**.

### Soluzioni accettabili

Il programma considera accettabili tutte le soluzioni in cui non si verificano i casi sotto specificati.

### Soluzioni non accettabili

Il programma considera non accettabili le soluzioni in cui si verifica almeno una delle seguenti condizioni:

–  $Q_{\max (I)} < Q$

La potenza termica massima cedibile dal pannello (in relazione all'interasse considerato) non è in grado di far fronte alla potenza richiesta: vale a dire **il pannello è sottodimensionato** (ved. alla voce DIMENSIONAMENTO DEI PANNELLI).

(-) è il simbolo che segnala a video la non accettabilità della soluzione.

–  $Q_{\min (I)} > Q$

La potenza termica minima cedibile dal pannello (in relazione all'interasse considerato) è troppo elevata rispetto a quella richiesta: vale a dire **il pannello è sovradimensionato** (ved. alla voce DIMENSIONAMENTO DEI PANNELLI).

(+) è il simbolo che segnala a video la non accettabilità della soluzione.

–  $H (I) > H_{\text{pann}}$

La prevalenza richiesta (in relazione all'interasse considerato) è troppo elevata rispetto a quella prestabilita (ved. alla voce DIMENSIONAMENTO DEI PANNELLI).

(H) è il simbolo che segnala a video la non accettabilità della soluzione.

## PRESENTAZIONE DEI DATI ELABORATI

Per ogni interasse disponibile, il programma presenta a video le soluzioni elaborate ed evidenzia (per le soluzioni accettabili) le seguenti grandezze:

- tp      Temperatura superficiale del pavimento
- tzp     Temperatura superficiale della zona periferica
- dt      Salto termico tra la temperatura d'entrata e di uscita del fluido
- L       Lunghezza totale del tubo
- v       Velocità del fluido

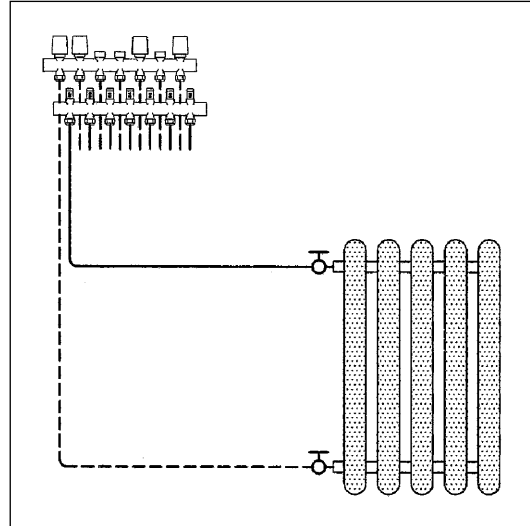
Inoltre il programma segnala, con caratteri lampeggianti, i casi in cui la velocità del fluido è inferiore al limite definito nell'ARCHIVIO PARAMETRI GENERALI.

I principali comandi che consentono la scelta delle soluzioni proposte sono riportati al capitolo: SCELTA DELLE SOLUZIONI ELABORATE.

## CALCOLO DEI CORPI SCALDANTI

Si realizza in tre fasi:

- acquisizione dei dati di progetto,
- sviluppo dei calcoli,
- presentazione dei dati elaborati.



## ACQUISIZIONE DEI DATI DI PROGETTO

I dati di progetto richiesti possono essere suddivisi in due gruppi:

- dati richiesti da programma :
  - dati relativi al collettore,
  - dati relativi al corpo scaldante.
- dati derivati dagli archivi.

### Dati richiesti relativi al collettore

Servono a definire le condizioni in base a cui il collettore alimenta le sue derivazioni e sono gli stessi richiesti per il dimensionamento dei pannelli.

### Dati richiesti relativi al corpo scaldante

Servono ad individuare il tipo di corpo scaldante e le condizioni in base a cui deve essere dimensionato. Dati richiesti:

- |               |  |
|---------------|--|
| <b>Locale</b> | <b>Destinazione del locale servito</b><br>- spazio disponibile 12 caratteri.   |
| <b>Q</b>      | <b>Potenza termica richiesta</b><br>- valore massimo accettato 9999 W.<br>- valore riportato a video senza decimali. |

- La**            **Lunghezza tubi collettore-corpo scaldante**  
 - valore massimo accettato 99 m.  
 - valore riportato a video senza decimali.
- r(\*)**           **Codice del corpo scaldante**  
 - valori accettati da 1 a 200.
- ta(\*)**          **Temperatura ambiente**  
 - valori accettati da 10 a 25°C.  
 - valore riportato a video senza decimali.
- dt(\*)**          **Salto termico imposto**  
 - valori accettati da 1 a 20°C.  
 - valore riportato a video senza decimali.
- cv(\*)**          **Codice del gruppo valvole per corpi scaldanti**  
 - valori accettati da 1 a 50.
- cd(\*)**          **Codice del gruppo detentori per corpi scaldanti**  
 - valori accettati da 1 a 50.
- vi(\*)**          **Valvola di intercettazione proposta:**  
 - valori accettati: 1 e 2.

## SVILUPPO DEI CALCOLI

Acquisiti i dati di progetto, il programma elabora la soluzione richiesta in base al salto termico imposto e considera accettabile tale soluzione solo se richiede una prevalenza inferiore a quella disponibile agli attacchi del collettore. Se la prevalenza è troppo elevata, è necessario aumentare il salto termico imposto. Si riduce in tal modo la portata che deve fluire attraverso il corpo scaldante e quindi la relativa prevalenza richiesta.

## PRESENTAZIONE DEI DATI ELABORATI

Il programma presenta a video la soluzione elaborata e segnala, con caratteri lampeggianti, i casi in cui la velocità del fluido è superiore al limite definito nell'ARCHIVIO PARAMETRI GENERALI.

I principali comandi che consentono l'accettazione o la revisione della soluzione proposta sono riportati al capitolo successivo.

(\*) Dati proposti in default in base ai parametri generali predefiniti.

## SCelta DELLE SOLUZIONI ELABORATE

Per la scelta delle soluzioni elaborate sono disponibili le seguenti funzioni di comando:

1÷5 Soluzioni da accettare

È una funzione riservata ai pannelli e consente (nell'ambito delle soluzioni possibili) di scegliere la configurazione del pannello ritenuta più conveniente.

Exec Accetta

È una funzione riservata ai corpi scaldanti e consente di accettare la soluzione proposta.

V Varia dati

Consente di variare i dati di progetto e di eseguire un nuovo dimensionamento (sia per i pannelli che per i corpi scaldanti).

Esc Esce senza registrare

Cancella tutti i dati del circuito derivato in esame e consente un dimensionamento "ex novo".

## **ESEMPIO DI CALCOLO**



**Esempio:**

Dimensionare un impianto a pannelli per il riscaldamento a zone degli alloggi rappresentati nella pagina a lato. Si consideri:

- $t_a = 20^\circ\text{C}$  temperatura ambiente
- $t_s = 5^\circ\text{C}$  temperatura del piano interrato
- fabbisogno termico:

Locale	n	2° piano W	1° piano W	piano rialzato W
- soggiorno	1	2.900	2.420	2.420
- cucina	2	1.180	990	990
- bagno A	3	610	520	520
- camera A	4	1.430	1.150	1.150
- camera B	5	1.050	770	770
- bagno B	6	310	250	250
- corridoio	7	180	90	90

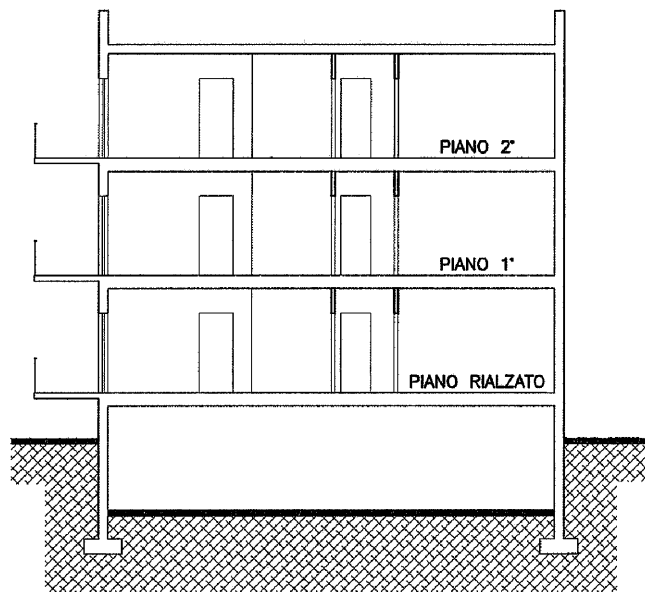
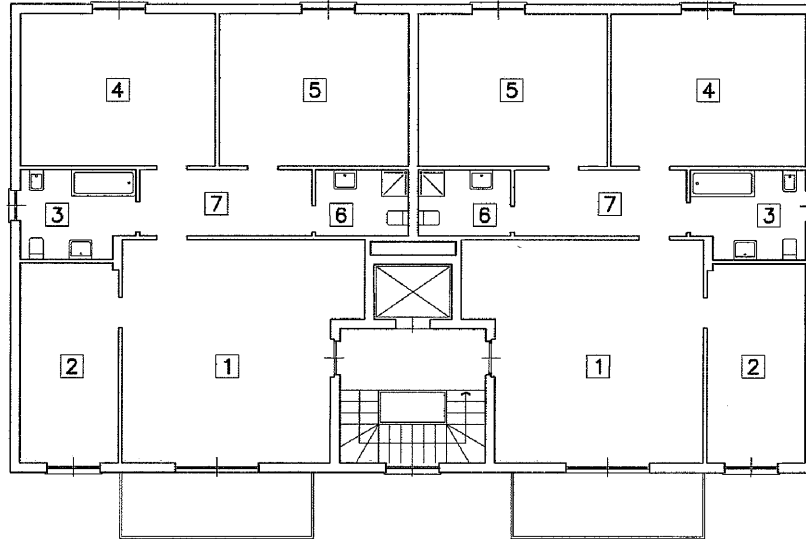
Nota: per i locali del piano rialzato non sono state considerate le dispersioni dei pavimenti (ved. relativo sottocapitolo alla voce DIMENSIONAMENTO DEI PANNELLI).

- struttura delle solette:
  - pavimento in ceramica,  $s = 0,8$  cm
  - massetto,  $s = 8,0$  cm
  - isolante in polistirene, ..... spessore da definire
  - solaio in laterizio e cartella,  $s = 20,0$  cm
  - intonaco,  $s = 1,5$  cm

**Soluzione:**

Si utilizza il software Quaderni Caleffi 97, in base alla cui configurazione si suddivide il dimensionamento dell'impianto nelle seguenti fasi:

- **Analisi e scelta dei dati relativi all'archivio parametri principali**
- **Scelta del collettore e delle valvole per l'intercettazione e la regolazione dei pannelli**
- **Scelta dei tubi e degli interassi disponibili**
- **Note e convenzioni assunte**
- **Attivazione del file di progetto**
- **Dimensionamento delle derivazioni e dei collettori del 2° piano**
- **Dimensionamento delle derivazioni e dei collettori del 1° piano**
- **Dimensionamento delle derivazioni e dei collettori del piano rialzato**
- **Stampa computo e simbologia**
- **Dimensionamento della rete di distribuzione**
- **Calcolo della potenza termica totale**



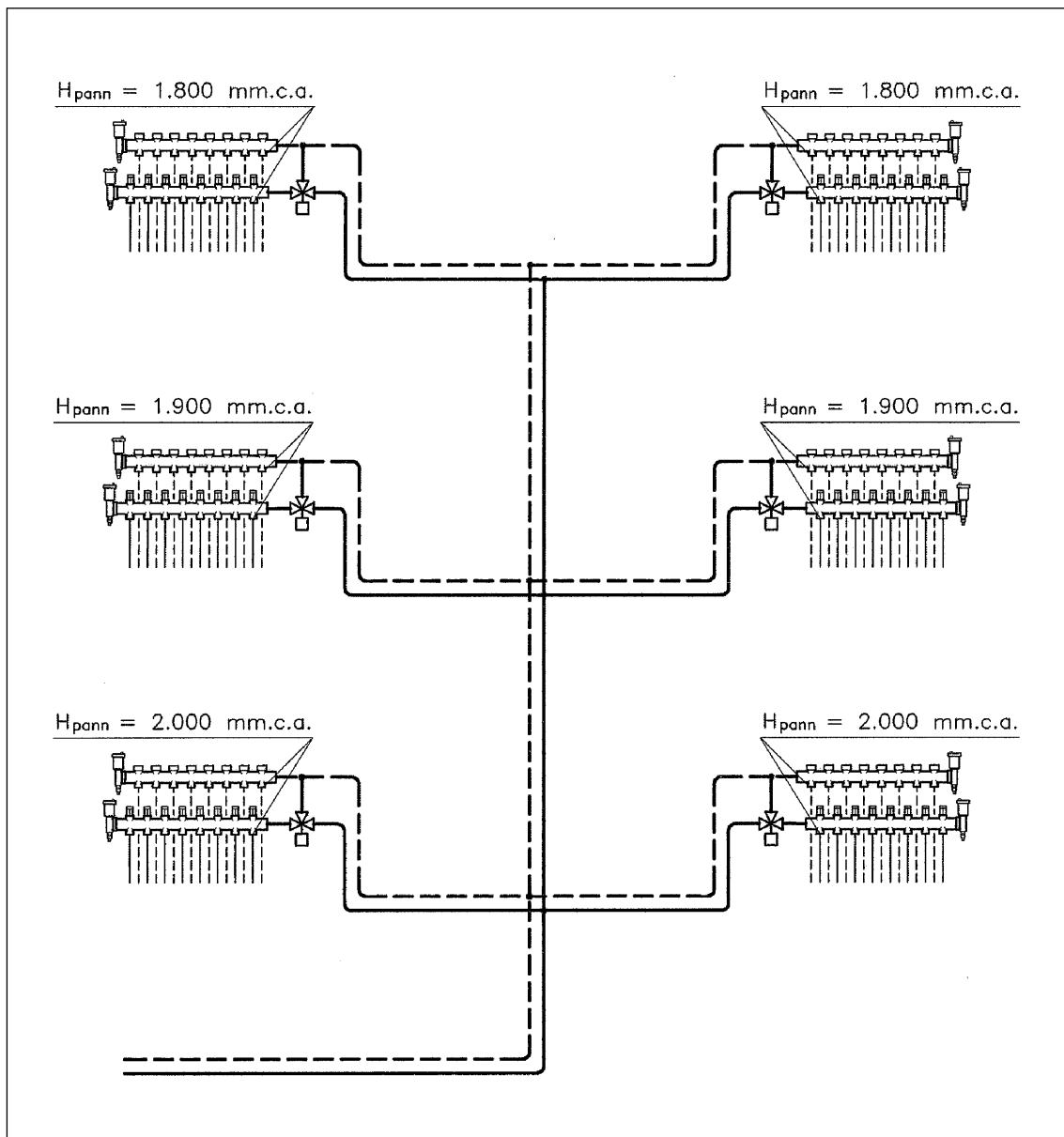
## Analisi e scelta dei dati relativi all'archivio parametri principali

### – Prevalenza prestabilita agli attacchi dei pannelli

Si dimensiona la rete principale col metodo di calcolo pratico illustrato alla voce: CIRCUITI SEMPLICI, 2° quaderno.

In base a tale metodo (che considera mediamente uguali a 100 mm c.a. le variazioni di prevalenza fra piano e piano) e in relazione a quanto riportato alla voce DIMENSIONAMENTO DEI PANNELLI (sottocapitolo PREVALENZA PRESTABILITA) si assume:

- $H_{\text{pann}} = 1.800$  mm c.a. (2° piano)
- $H_{\text{pann}} = 1.900$  mm c.a. (1° piano)
- $H_{\text{pann}} = 2.000$  mm c.a. (piano rialzato)



#### – Resistenza termica del pavimento

Si può calcolare con la formula (3) oppure con le tabelle riportate alla voce DIMENSIONAMENTO DEI PANNELLI, sottocapitolo RESISTENZA TERMICA DEL PAVIMENTO.

Dalla tabella relativa alla ceramica, per uno spessore di 0,8 cm si ottiene:  $R_p = 0,008 \text{ m}^2\text{K/W}$ .

#### – Temperatura massima di progetto

Per la sua determinazione si utilizza la tabella 3 riportata alla voce DIMENSIONAMENTO DEI PANNELLI, sottocapitolo RESISTENZA TERMICA DEL PAVIMENTO. In base a tale tabella:

- essendo:  $R_p = 0,008 \text{ m}^2\text{K/W}$ ,
- considerando valori di  $q_{\max}$  non superiori a  $95 \div 100 \text{ W/m}^2$ ,
- considerando inoltre che una bassa temperatura di progetto consente di utilizzare convenientemente anche una caldaia a condensazione o una pompa di calore,

si assume:  $t_{\max} = 40^\circ\text{C}$ .

#### – Valvole di zona

Si utilizzano valvole di zona a tre vie Caleffi modello 6480/6460 con le seguenti caratteristiche:

- valvola da 3/4"  $KV_{0,01} = 1.200 \text{ l/h}$
- valvola da 1"  $KV_{0,01} = 3.000 \text{ l/h}$

Si ipotizza che tali valvole siano già in archivio col numero di codice:  $cvz = 1$ .

#### – Spessore del massetto sopra i tubi

Si ottiene sottraendo il diametro esterno dei tubi allo spessore del massetto. Nel caso in esame, considerando tubi con diametro esterno uguale a 2 cm ed essendo lo spessore del massetto uguale a 8 cm, si ottiene:

$$s = 8,0 - 2,0 = 6,0 \text{ cm.}$$

#### – Resistenza termica sotto pannello

Per limitare le potenze termiche cedute verso il basso dai pannelli del piano rialzato e dai pannelli del 2° piano (questi ultimi sono i pannelli a cui è richiesta la maggior emissione termica) si assumono i seguenti spessori di materiale isolante:

- spessore materiale isolante piano 2° = 4,0 cm
- spessore materiale isolante piano 1° = 2,0 cm
- spessore materiale isolante piano rialzato = 4,0 cm

La resistenza termica sotto pannello si può calcolare con la formula (4) oppure con le tabelle riportate alla voce DIMENSIONAMENTO DEI PANNELLI, sottocapitolo RESISTENZA TERMICA SOTTO PANNELLO.

Nel caso in esame, dalla tabella relativa ai solai in laterizio e agli isolanti in polistirene, per gli spessori d'isolante sopra specificati si ottiene:

$$R_s = 1,633 \text{ m}^2\text{K/W (2° piano)}$$

$$R_s = 1,061 \text{ m}^2\text{K/W (1° piano)}$$

$$R_s = 1,633 \text{ m}^2\text{K/W (piano rialzato)}$$

#### – Velocità minima del fluido nei pannelli

Si assume (ved. relativo sottocapitolo alla voce DIMENSIONAMENTO DEI PANNELLI):

$$v_{\min} = 0,05 \text{ m/s.}$$

#### – Valvole per corpi scaldanti

Si utilizzano valvole termostattabili Caleffi modello 338/sq con le seguenti caratteristiche:

- valvola da 3/8"  $KV_{0,01} = 222 \text{ l/h}$

- valvola da 1/2"  $KV_{0,01} = 270 \text{ l/h}$

Si ipotizza che tali valvole siano già in archivio col numero di codice:  $cv = 2$ .

#### – Detentori per corpi scaldanti

Si utilizzano detentori Caleffi modello 342/sq con le seguenti caratteristiche:

- detentore da 3/8"  $KV_{0,01} = 242 \text{ l/h}$

- detentore da 1/2"  $KV_{0,01} = 399 \text{ l/h}$

Si ipotizza che tali detentori siano già in archivio col numero di codice:  $cd = 10$ .

#### – Corpo scaldante di riferimento

Quale corpo scaldante di riferimento (cioè da proporre in default) si assume un radiatore con le seguenti caratteristiche:

- nome commerciale,	OMEGA
- modello,	680/4
- temperatura media di prova,	80°C
- potenza termica nominale,	145 W
- mozzo,	60 mm
- altezza,	680 mm
- contenuto acqua,	1,10 l

Si ipotizza che tale corpo scaldante sia già in archivio col numero di codice:  $r = 1$ .

– **Salto termico del corpo scaldante**

Quale salto termico da proporre in default per il dimensionamento dei corpi scaldanti di integrazione si assume:

$$\Delta t = 4^{\circ}\text{C}.$$

Tale valore consente generalmente un buon compromesso fra due esigenze diverse: (1) non abbassare troppo la temperatura media, e quindi la resa, del corpo scaldante, (2) non richiedere portate troppo elevate e quindi prevalenze superiori a quelle disponibili.

– **Velocità massima del fluido nei tubi dei corpi scaldanti**

Si assume (ved. relativo sottocapitolo alla voce DIMENSIONAMENTO DEGLI IMPIANTI A COLLETTORI):

$$v_{\max} = 0,75 \text{ m/s}$$

In base ai dati di progetto e alle scelte effettuate si immettono i seguenti valori nell'archivio PARAMETRI GENERALI:

ARCHIVIO PARAMETRI GENERALI	
Prevalenza prestabilita al pannello [mm c.a.] .....	1800
Temperatura massima di progetto [°C] .....	40
Temperatura ambiente [°C] .....	20
Codice gruppo valvole di zona .....	1
Temperatura locale sottostante [°C] .....	20
Resistenza termica pavimento [m <sup>2</sup> K/W] .....	0,008
Spessore massetto sopra i tubi [cm] .....	6
Resistenza termica sotto pann. [m <sup>2</sup> K/W] .....	1,633
Vel. min. fluido vett. (pannelli) [m/s] .....	0,05
Codice gruppo valvole corpi scaldanti .....	2
Codice gruppo detentori .....	10
Codice corpo scaldante di riferimento .....	1
Salto termico progetto (corpo scald.) [°C] .....	4
Vel. max. fluido vett. (corpo scald.) [m/s] .....	0,75

**Nota:** La prevalenza prestabilita, la temperatura del locale sottostante e la resistenza termica sotto pannello sono riferiti all'ultimo piano, cioè al piano dal quale si inizia il dimensionamento dell'impianto.

## Scelta del collettore e delle valvole per l'intercettazione e la regolazione dei pannelli

Si utilizzano:

- collettori di andata **Caleffi modello 666** con relative valvole micrometriche di regolazione,
- collettori di ritorno **Caleffi modello 667** con relative valvole di intercettazione manuali.

In base alle scelte effettuate (tipo collettore e valvole) si immettono i seguenti valori nell'archivio CARATTERISTICHE COLLETTORE:

ARCHIVIO CARATTERISTICHE COLLETTORE	
Nome commerciale del collettore .....	CALEFFI
Sigla di individuazione .....	666/667
Diametro interno del collettore ..... [mm]	31,0
Valv. interc. manuale pannello KV [ 0,01 bar]	287
Valv. interc. automatica pannello KV [ 0,01 bar]	287
Tipo valv. interc. proposta: 1 manuale, 2 autom.	1
Valv. reg. micrometrica KV [ 0,01 bar]: curva 1	6,0
" " " " " " " " " " " " " "	2 18,0
" " " " " " " " " " " " " "	3 21,0
" " " " " " " " " " " " " "	4 27,0
" " " " " " " " " " " " " "	5 31,0
" " " " " " " " " " " " " "	6 42,0
" " " " " " " " " " " " " "	7 53,0
" " " " " " " " " " " " " "	8 70,0
" " " " " " " " " " " " " "	9 89,0
" " " " " " " " " " " " " "	10 115,0

## Scelta dei tubi e degli interassi disponibili

### - Tubi

Si utilizzano tubi con le seguenti caratteristiche:

- nome commerciale, SIGMA
- materiale, PEX
- $D_e = 20$  mm,  $D_i = 16$  mm, per realizzazione pannelli,
- $D_e = 15$  mm,  $D_i = 10$  mm, per collegamento corpi scaldanti.

– **Griglia interassi disponibili**

Si utilizzano i seguenti 5 interassi (ved. nota esplicativa alla voce ARCHIVI DATI GENERALI, sottocapitolo ARCHIVIO DATI RELATIVI AI TUBI E AGLI INTERASSI):

- 7,5 cm
- 15,0 cm
- 22,5 cm
- 30,0 cm
- 37,5 cm

In base alle scelte effettuate (tipo dei tubi e griglia degli interassi) si immettono i seguenti valori nell'archivio TUBI E INTERASSI.

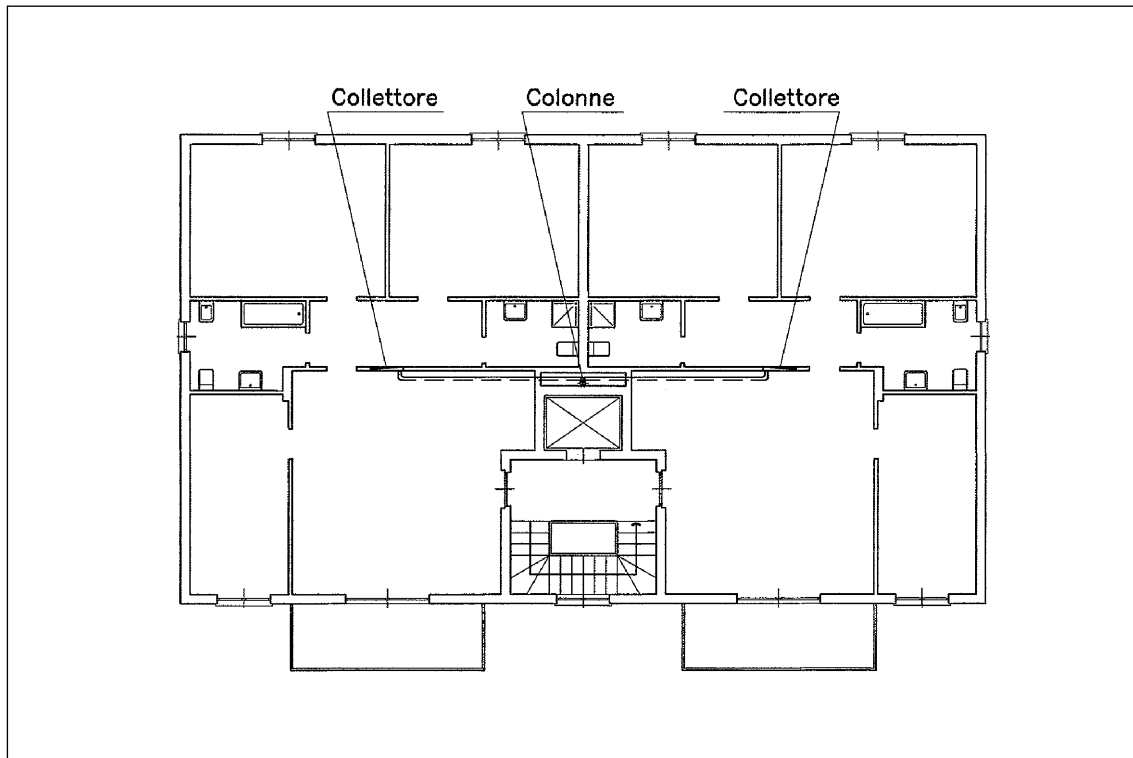
ARCHIVIO TUBI E INTERASSI		
Nome commerciale tubo .....		SIGMA
Codice materiale (1 - PEX, 2 - PB, 3 - PP)		1
Diametro esterno tubo per pannelli [mm]		20,0
Diametro interno tubo per pannelli [mm]		16,0
Diametro esterno tubo per corpi scald. [mm]		15,0
Diametro interno tubo per corpi scald. [mm]		10,0
Griglia degli interassi disponibili: 1° interasse [cm]		7,5
2° interasse [cm]		15,0
3° interasse [cm]		22,5
4° interasse [cm]		30,0
5° interasse [cm]		37,5

**Note e convenzioni assunte**

1. **Si dimensionano i collettori e le derivazioni iniziando dall'ultimo piano .** È così possibile:
  - calcolare la potenza termica ceduta ai locali del piano sottostante (ved. voce DIMENSIONAMENTO DEI PANNELLI, sottocapitolo POTENZA TERMICA RICHIESTA).
  - verificare se la temperatura di progetto prefissata è in grado di assicurare le potenze termiche richieste. Il secondo ed ultimo piano è infatti termicamente il più impegnativo in quanto ha maggior superficie disperdente e non riceve calore dalla soletta del piano superiore.
2. **Si considera l'apporto termico dei pannelli posti al piano superiore pari alla metà di quello effettivamente ceduto.** Tale accorgimento - unito ad un buon isolamento sotto i pannelli - serve ad assicurare valide condizioni termiche anche quando gli impianti degli alloggi sovrastanti sono disattivati.



3. Quale posizione delle colonne e dei collettori si assume quella indicata nel disegno sotto riportato:



### Attivazione del file di progetto

Si avvia il file di progetto ponendo: **Nome file di progetto:** PAN-ES  
**Nome committente:** AA  
**Ubicazione edificio:** BB

## Dimensionamento delle derivazioni e dei collettori del 2° piano

Quali dati generali del primo collettore il programma propone a video:

$$\begin{aligned} H_{\text{pann}} &= 1.800 \text{ mm c.a.} \\ t_{\text{max}} &= 40^{\circ}\text{C} \\ cvz &= 1 \end{aligned}$$

Si accettano tali valori e si avvia il dimensionamento della prima derivazione.

### ■ Soggiorno, locale n. 1, piano 2°

L'elevata potenza termica richiesta (2.900 W) consiglia l'adozione di due pannelli (ved. voce DIMENSIONAMENTO DEI PANNELLI, sottocapitolo PORTATA DEL PANNELLO). Pertanto si propone:

**derivazione n. 1 - Soggiorno 1A:**

$$\begin{aligned} Q &= 2.900 / 2 = 1.450 \text{ W} \\ S &= 34 / 2 = 17 \text{ m}^2 \\ La &= 1 \text{ m} \end{aligned}$$

altri dati come proposto in default dal programma

soluzioni relative ai dati proposti:

n	I	C	tp	tzp	dt	L	v
1	7,5		27,8	-	10,5	228	0,18
2	15,0		27,8	-	6,0	114	0,32
/	22,5	(-)					
/	30,0	(-)					
/	37,5	(-)					

Si accetta la soluzione numero 2. Si propongono gli stessi dati e si accetta la stessa soluzione anche per la derivazione n. 2 - Soggiorno 1B.

### ■ Cucina, locale n. 2, piano 2°

La potenza termica richiesta (1.180 W) e la superficie disponibile (14 m<sup>2</sup>) fanno ritenere sufficiente l'adozione di un solo pannello. Pertanto si propone:

**derivazione n. 3 - Cucina 2:**

$$\begin{aligned} Q &= 1.180 \text{ W} \\ S &= 14 \text{ m}^2 \\ La &= 8 \text{ m} \end{aligned}$$

altri dati come proposto in default dal programma

soluzioni relative ai dati proposti:

n	I	C	tp	tzp	dt	L	v
1	7,5		27,7	-	11,0	195	0,14
2	15,0		27,7	-	6,0	101	0,26
/	22,5	(-)					
/	30,0	(-)					
/	37,5	(-)					

Si accetta la soluzione numero 2.

■ **Bagno, locale n. 3, piano 2°**

Considerando una superficie utile di 3 m<sup>2</sup>, la potenza termica massima ( $Q_{\max}$ ) che un pannello può cedere ad un locale bagno risulta:

$$Q_{\max} = q_{\max} \cdot S = 150 \cdot 3 = 450 \text{ W}$$

Si tratta di una potenza inferiore a quella richiesta (610 W) e pertanto è necessario prevedere un corpo scaldante di integrazione.

Per il dimensionamento del pannello si ipotizza, in prima approssimazione, che esso possa cedere la sua potenza massima, pertanto si propone:

**derivazione n. 4 - Bagno 3A:**

$$Q = 450 \text{ W}$$

$$S = 3 \text{ m}^2$$

$$La = 5 \text{ m}$$

altri dati come proposto in default dal programma

L'elaborazione di questi dati non consente di definire soluzioni accettabili. Si ricalcola quindi il pannello diminuendo il valore della potenza richiesta. Ad esempio, ponendo  $Q = 360 \text{ W}$ , risulta **accettabile la soluzione n. 1**, cioè la soluzione che prevede un interasse di 7,5 cm.

Per il dimensionamento del corpo scaldante si propone:

**derivazione n. 5 - Bagno 3B:**

$$Q = 610 - 360 = 250 \text{ W}$$

$$La = 12 \text{ m}$$

altri dati come proposto in default dal programma

**Si accetta la soluzione elaborata dal programma** che prevede un corpo scaldante composto da 8 elementi del modello 680/4 (definito in default).

■ **Camera, locale n. 4, piano 2°**

La potenza termica richiesta (1.430 W) e la superficie disponibile (20 m<sup>2</sup>) fanno ritenere sufficiente l'adozione di un solo pannello. Pertanto si propone:

**derivazione n. 6 - Cucina 4:**

$$Q = 1.430 \text{ W}$$

$$S = 20 \text{ m}^2$$

$$La = 6 \text{ m}$$

altri dati come proposto in default dal programma

soluzioni relative ai dati proposti:

n	I	C	tp	tzp	dt	L	v
1	7,5		26,6	-	14,0	273	0,13
2	15,0		26,6	-	10,5	139	0,18
3	22,5		26,6	-	5,5	95	0,34
/	30,0	(-)					
/	37,5	(-)					

**Si accetta la soluzione numero 3.**

■ **Camera, locale n. 5, piano 2°**

La potenza termica richiesta (1.050 W) e la superficie disponibile (20 m<sup>2</sup>) fanno ritenere sufficiente l'adozione di un solo pannello. Pertanto si propone:

**derivazione n. 7 - Camera 5:**       $Q = 1.050 \text{ W}$   
     $S = 20 \text{ m}^2$   
     $La = 8 \text{ m}$   
 altri dati come proposto in default dal programma

soluzioni relative ai dati proposti:

n	I	C	tp	tzp	dt	L	v
1	7,5		25,0	-	17,5	275	0,08
2	15,0		25,0	-	15,5	141	0,09
3	22,5		25,0	-	12,5	97	0,11
4	30,0		25,0	-	8,5	75	0,16
/	37,5	(-)					

**Si accetta la soluzione numero 4.**

■ **Bagno, locale n. 6, piano 2°**

La potenza termica richiesta (310 W) e la superficie disponibile (2,8 m<sup>2</sup>) fanno ritenere sufficiente l'adozione di un solo pannello. Pertanto si propone:

**derivazione n. 8 - Bagno 6:**       $Q = 310 \text{ W}$   
     $S = 2,8 \text{ m}^2$   
     $La = 6 \text{ m}$   
 altri dati come proposto in default dal programma

soluzioni relative ai dati proposti:

n	I	C	tp	tzp	dt	L	v
1	7,5		29,9	-	3,5	43	0,12
/	15,0	(-)					
/	22,5	(-)					
/	30,0	(-)					
/	37,5	(-)					

**Si accetta la soluzione numero 1.**

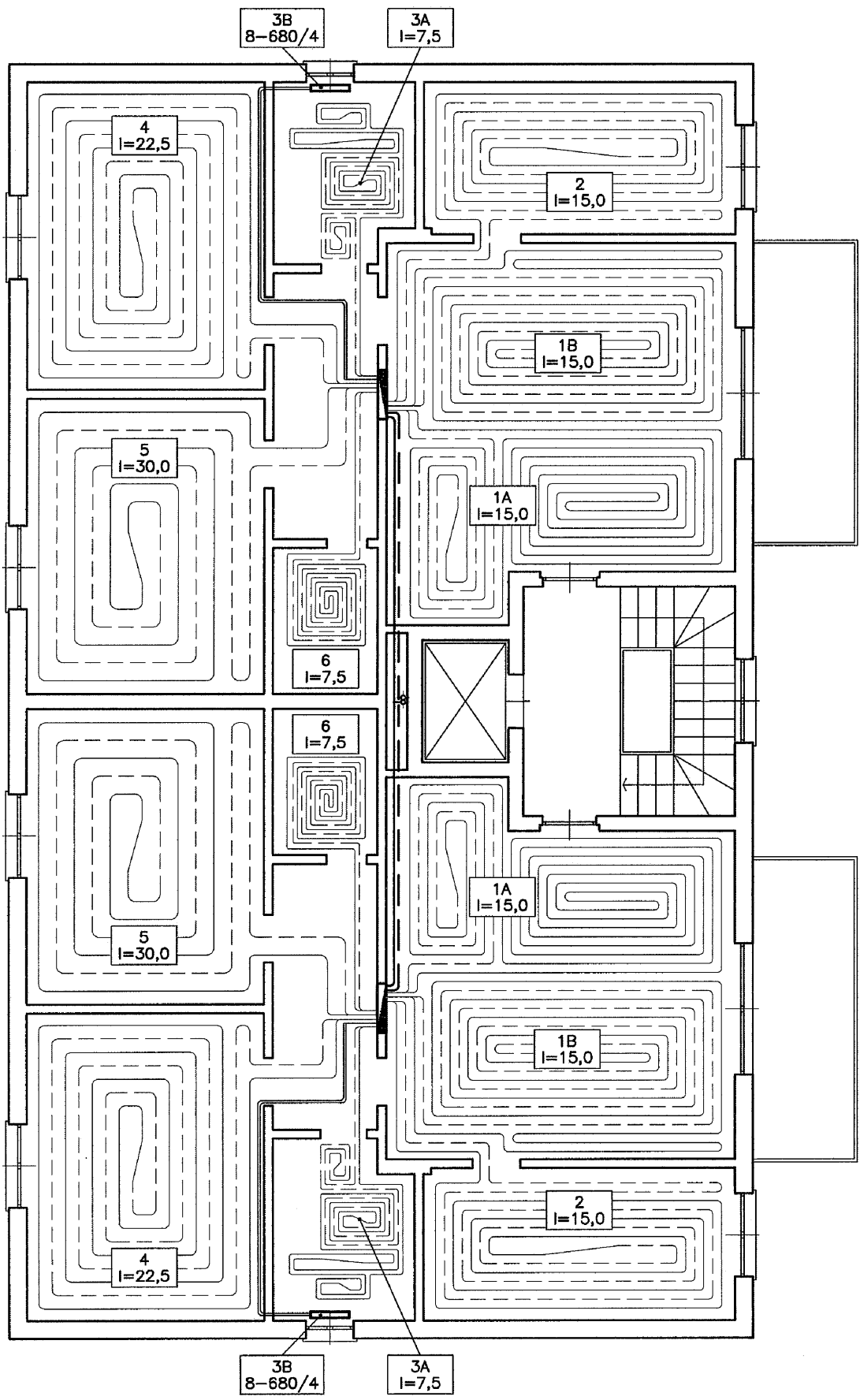
■ **Corridoio, locale n. 7, piano 2°**

Per il suo riscaldamento si ritiene sufficiente il calore ceduto dai tubi di adduzione agli altri pannelli.

**Le soluzioni elaborate si accettano due volte per consentire il computo dei materiali di entrambi gli alloggi posti al secondo piano.**

Di seguito si riporta un disegno e gli elaborati di stampa che evidenziano i risultati ottenuti (ved. significato simboli utilizzati alla fine del dimensionamento pannelli).

Secondo piano



COLLETTORE 1
--------------

$t_{max} = 40^{\circ}C$

File: PAN-ES

$H_{pann} = 1800 \text{ mm c.a.}$

numero accettazione collettore = 2

N	Locale	I	vi	nc	L	corpi scaldanti
1	Soggiorno 1A	15.0	man.	10.0	114	--
2	Soggiorno 1B	15.0	man.	10.0	114	--
3	Cucina 2	15.0	man.	7.8	101	--
4	Bagno 3A	7.5	man.	10.0	45	--
5	Bagno 3B	--	man.	1.9	12	8-680/4
6	Camera 4	22.5	man.	10.0	95	--
7	Camera 5	30.0	man.	4.9	75	--
8	Bagno 6	7.5	man.	2.9	43	--

Valvola di zona ... : CALEFFI 6480/6460 Dn = 1"

Collettore ..... : CALEFFI 666-667

Tubo pannelli ..... : SIGMA De = 20.0 Di = 16.0

Tubo corpi scaldanti: SIGMA De = 15.0 Di = 10.0

Dati generali relativi al collettore			
--------------------------------------	--	--	--

Prevalenza di zona	1893 mm c.a.	Potenza richiesta	7480 W
Portata collettore	1478 l/h	Potenza erogata	8141 W
Salto termico medio	4.7°C	Contenuto acqua	130 l

Collettore n. 1

Pannello 1 - Soggiorno 1A

## Dati di progetto

Q	S	Szp	La	ta	ts	Rp	sm	Rs	vi
1450	17.0	0.0	1	20	+20	0.008	6.0	1.633	1

## Dati elaborati

Qt	tp	tzp	dt	G	v	L	H	Qs	ep	es
1584	27.8	-.-	6.0	228	0.32	114	1551	134	13	1.2

Izp = -. - I = 15.0

Collettore n. 1

Pannello 2 - Soggiorno 1B

## Dati di progetto

Q	S	Szp	La	ta	ts	Rp	sm	Rs	vi
1450	17.0	0.0	1	20	+20	0.008	6.0	1.633	1

## Dati elaborati

Qt	tp	tzp	dt	G	v	L	H	Qs	ep	es
1584	27.8	-.-	6.0	228	0.32	114	1551	134	13	1.2

Izp = -. - I = 15.0

Collettore n. 1

Pannello 3 - Cucina 2

## Dati di progetto

<i>Q</i>	<i>S</i>	<i>Szp</i>	<i>La</i>	<i>ta</i>	<i>ts</i>	<i>Rp</i>	<i>sm</i>	<i>Rs</i>	<i>vi</i>
1180	14.0	0.0	8	20	+20	0.008	6.0	1.633	1

## Dati elaborati

<i>Qt</i>	<i>tp</i>	<i>tzp</i>	<i>dt</i>	<i>G</i>	<i>v</i>	<i>L</i>	<i>H</i>	<i>Qs</i>	<i>ep</i>	<i>es</i>
1289	27.7	-.-	6.0	185	0.26	101	961	109	12	1.1

 $I_{zp} = -. - \quad I = 15.0$ 

Collettore n. 1

Pannello 4 - Bagno 3A

## Dati di progetto

<i>Q</i>	<i>S</i>	<i>Szp</i>	<i>La</i>	<i>ta</i>	<i>ts</i>	<i>Rp</i>	<i>sm</i>	<i>Rs</i>	<i>vi</i>
360	3.0	0.0	5	20	+20	0.008	6.0	1.633	1

## Dati elaborati

<i>Qt</i>	<i>tp</i>	<i>tzp</i>	<i>dt</i>	<i>G</i>	<i>v</i>	<i>L</i>	<i>H</i>	<i>Qs</i>	<i>ep</i>	<i>es</i>
393	30.6	-.-	1.0	339	0.47	45	1318	33	8	0.7

 $I_{zp} = -. - \quad I = 7.5$



Collettore n. 1

Corpo scaldante 5 - Bagno 3B

## Dati di progetto

<i>Q</i>	<i>La</i>	<i>r</i>	<i>ta</i>	<i>dt</i>	<i>cv</i>	<i>cd</i>	<i>vi</i>
250	12	1	20	4	2	10	1

## Dati elaborati

<i>G</i>	<i>v</i>	<i>F</i>	<i>H</i>	<i>b</i>	<i>h</i>	<i>dQ</i>
54	0.19	0.21	99	480	680	-7

Corpo scaldante

OMEGA

8-680/4

Collettore n. 1

Pannello 6 - Camera 4

## Dati di progetto

<i>Q</i>	<i>S</i>	<i>Szp</i>	<i>La</i>	<i>ta</i>	<i>ts</i>	<i>Rp</i>	<i>sm</i>	<i>Rs</i>	<i>vi</i>
1430	20.0	0.0	6	20	+20	0.008	6.0	1.633	1

## Dati elaborati

<i>Qt</i>	<i>tp</i>	<i>tzp</i>	<i>dt</i>	<i>G</i>	<i>v</i>	<i>L</i>	<i>H</i>	<i>Qs</i>	<i>ep</i>	<i>es</i>
1562	26.6	.-	5.5	245	0.34	95	1476	132	15	1.4

*Izp* = .-. *I* = 22.5

Collettore n. 1

Pannello 7 - Camera 5

## Dati di progetto

Q	S	Szp	La	ta	ts	Rp	sm	Rs	vi
1050	20.0	0.0	8	20	+20	0.008	6.0	1.633	1

## Dati elaborati

Qt	tp	tzp	dt	G	v	L	H	Qs	ep	es
1147	25.0	-.-	8.5	116	0.16	75	317	97	14	1.3

Izp = -. - I = 30.0

Collettore n. 1

Pannello 8 - Bagno 6

## Dati di progetto

Q	S	Szp	La	ta	ts	Rp	sm	Rs	vi
310	2.8	0.0	6	20	+20	0.008	6.0	1.633	1

## Dati elaborati

Qt	tp	tzp	dt	G	v	L	H	Qs	ep	es
339	29.9	-.-	3.5	83	0.12	43	106	29	7	0.7

Izp = -. - I = 7.5

### Dimensionamento delle derivazioni e dei collettori del 1° piano

Con la funzione DATI GENERALI si pone:  $H_{\text{pann}} = 1.900$  mm c.a. (valore precedente 1.800)  
 $R_s = 1,061$  m<sup>2</sup>K/WC (valore precedente 1,633)

Si richiede poi il dimensionamento del secondo collettore e, accettando i relativi dati proposti in default, si avvia il dimensionamento delle derivazioni.

#### ■ Soggiorno, locale n. 1, piano 1°

L'elevata potenza termica richiesta consiglia l'adozione di due pannelli (ved. voce DIMENSIONAMENTO DEI PANNELLI, sottocapitolo PORTATA DEL PANNELLO). Pertanto si propone:

**derivazione n. 1 - Soggiorno 1A:**  $Q = (2.420 / 2) - (134 / 2) = 1.143$  W<sup>(1)</sup>  
 $S = 34 / 2 = 17$  m<sup>2</sup>  
 $La = 1$  m  
 altri dati come proposto in default dal programma

Tra le soluzioni relative ai dati proposti si accetta la numero 3 (I = 22,5 cm). Si propongono gli stessi dati e si accetta la stessa soluzione anche per la **derivazione n. 2 - Soggiorno 1B**.

#### ■ Cucina, locale n. 2, piano 1°

La potenza termica richiesta e la superficie disponibile fanno ritenere sufficiente l'adozione di un solo pannello. Pertanto si propone:

**derivazione n. 3 - Cucina 2:**  $Q = 990 - (109 / 2) = 936$  W<sup>(1)</sup>  
 $S = 14$  m<sup>2</sup>  
 $La = 8$  m  
 altri dati come proposto in default dal programma

Tra le soluzioni relative ai dati proposti si accetta la numero 3 (I = 22,5 cm).

#### ■ Bagno, locale n. 3, piano 1°

Si procede come per il bagno corrispondente del 2° piano, dimensionando un pannello con  $Q = 360$  W e  $I = 7,5$  cm.

Per il dimensionamento del corpo scaldante di integrazione si propone pertanto:

**derivazione n. 5 - Bagno 3B:**  $Q = 520 - 360 - (33 / 2) = 144$  W<sup>(1)</sup>  
 $La = 12$  m  
 altri dati come proposto in default dal programma

Si accetta la soluzione elaborata dal programma che prevede un corpo scaldante composto da 5 elementi del modello 680/4 (definito in default).

<sup>(1)</sup> Per la determinazione di Q, vedere: Note e convenzioni assunte.

■ **Camera, locale n. 4, piano 1°**

La potenza termica richiesta e la superficie disponibile fanno ritenere sufficiente l'adozione di un solo pannello. Pertanto si propone:

**derivazione n. 6 - Camera 4:**

$$Q = 1.150 - (132 / 2) = 1.084 \text{ W}^{(1)}$$

$$S = 20 \text{ m}^2$$

$$La = 6 \text{ m}$$

altri dati come proposto in default dal programma

Tra le soluzioni relative ai dati proposti si accetta la numero 4 (I = 30,0 cm).

■ **Camera, locale n. 5, piano 1°**

La potenza termica richiesta e la superficie disponibile fanno ritenere sufficiente l'adozione di un solo pannello. Pertanto si propone:

**derivazione n. 7 - Camera 5:**

$$Q = 770 - (97 / 2) = 722 \text{ W}^{(1)}$$

$$S = 20 \text{ m}^2$$

$$La = 8 \text{ m}$$

altri dati come proposto in default dal programma

Tra le soluzioni proposte risulta accettabile solo la numero 5 (I = 37,5 cm). È consigliabile tuttavia adottare un interasse minore (ved. voce DIMENSIONAMENTO DEI PANNELLI, sottocapitolo INTERASSI). A tale scopo si procede diminuendo la superficie (S) del pannello.

In particolare si pone:  $S = 14 \text{ m}^2$  e si accetta la nuova soluzione numero 4 (I = 30,0 cm).

■ **Bagno, locale n. 6, piano 1°**

La potenza termica richiesta e la superficie disponibile fanno ritenere sufficiente l'adozione di un solo pannello. Pertanto si propone:

**derivazione n. 8 - Bagno 6:**

$$Q = 250 - (29 / 2) = 236 \text{ W}^{(1)}$$

$$S = 2,8 \text{ m}^2$$

$$La = 6 \text{ m}$$

altri dati come proposto in default dal programma

Tra le soluzioni relative ai dati proposti si accetta la numero 2 (I = 15,0 cm).

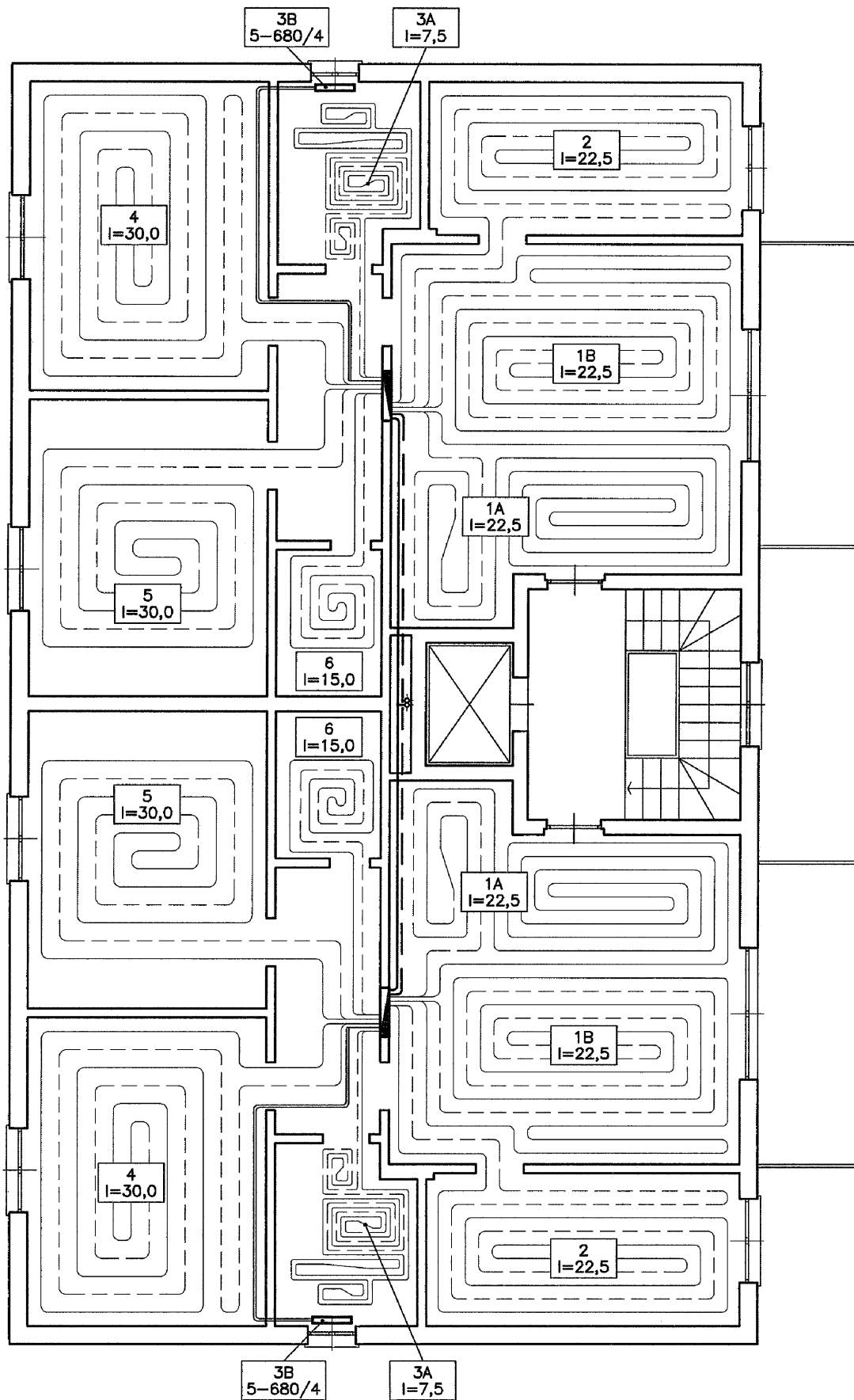
■ **Corridoio, locale n. 7, piano 1°**

Per il suo riscaldamento si ritiene sufficiente il calore ceduto dai tubi di adduzione agli altri pannelli.

**Le soluzioni elaborate si accettano due volte per consentire il computo dei materiali di entrambi gli alloggi posti al primo piano.** Di seguito si riporta un disegno e gli elaborati di stampa che evidenziano i risultati ottenuti (ved. significato simboli utilizzati alla fine del dimensionamento pannelli).

(1) Per la determinazione di Q, vedere: Note e convenzioni assunte.

Primo piano



COLLETTORE 2
--------------

$t_{max} = 40^{\circ}C$

File: PAN-ES

$H_{pann} = 1900 \text{ mm c.a.}$

numero accettazione collettore = 2

N	Locale	I	vi	nc	L	corpi scaldanti
1	Soggiorno 1A	22.5	man.	6.3	77	--
2	Soggiorno 1B	22.5	man.	6.3	77	--
3	Cucina 2	22.5	man.	5.0	70	--
4	Bagno 3A	7.5	man.	10.0	45	--
5	Bagno 3B	--	man.	1.4	12	5-680/4
6	Camera 4	30.0	man.	5.4	73	--
7	Camera 5	30.0	man.	2.4	55	--
8	Bagno 6	15.0	man.	1.6	25	--

Valvola di zona ... : CALEFFI 6480/6460 Dn = 3/4"

Collettore ..... : CALEFFI 666-667

Tubo pannelli ..... : SIGMA De = 20.0 Di = 16.0

Tubo corpi scaldanti: SIGMA De = 15.0 Di = 10.0

Dati generali relativi al collettore			
Prevalenza di zona	2022 mm c.a.	Potenza richiesta	5768 W
Portata collettore	1081 l/h	Potenza erogata	6576 W
Salto termico medio	5.2°C	Contenuto acqua	93 l

Collettore n. 2

Pannello 1 - Soggiorno 1A

## Dati di progetto

Q	S	Szp	La	ta	ts	Rp	sm	Rs	vi
1143	17.0	0.0	1	20	+20	0.008	6.0	1.061	1

## Dati elaborati

Qt	tp	tzp	dt	G	v	L	H	Qs	ep	es
1306	26.3	-.-	7.0	161	0.22	77	574	163	15	2.1

Izp = -. - I = 22.5

Collettore n. 2

Pannello 2 - Soggiorno 1B

## Dati di progetto

Q	S	Szp	La	ta	ts	Rp	sm	Rs	vi
1143	17.0	0.0	1	20	+20	0.008	6.0	1.061	1

## Dati elaborati

Qt	tp	tzp	dt	G	v	L	H	Qs	ep	es
1306	26.3	-.-	7.0	161	0.22	77	574	163	15	2.1

Izp = -. - I = 22.5

Collettore n. 2

Pannello 3 - Cucina 2

## Dati di progetto

Q	S	Szp	La	ta	ts	Rp	sm	Rs	vi
936	14.0	0.0	8	20	+20	0.008	6.0	1.061	1

## Dati elaborati

Qt	tp	tzp	dt	G	v	L	H	Qs	ep	es
1069	26.2	-.-	7.5	123	0.17	70	329	133	13	1.9

Izp = -. - I = 22.5

Collettore n. 2

Pannello 4 - Bagno 3A

## Dati di progetto

Q	S	Szp	La	ta	ts	Rp	sm	Rs	vi
360	3.0	0.0	5	20	+20	0.008	6.0	1.061	1

## Dati elaborati

Qt	tp	tzp	dt	G	v	L	H	Qs	ep	es
411	30.6	-.-	1.0	355	0.49	45	1426	51	8	1.1

Izp = -. - I = 7.5



Collettore n. 2

Corpo scaldante 5 - Bagno 3B

## Dati di progetto

<i>Q</i>	<i>La</i>	<i>r</i>	<i>ta</i>	<i>dt</i>	<i>cv</i>	<i>cd</i>	<i>vi</i>
144	12	1	20	4	2	10	1

## Dati elaborati

<i>G</i>	<i>v</i>	<i>F</i>	<i>H</i>	<i>b</i>	<i>h</i>	<i>dQ</i>
31	0.11	0.21	37	300	680	+8

Corpo scaldante

OMEGA

5-680/4

Collettore n. 2

Pannello 6 - Camera 4

## Dati di progetto

<i>Q</i>	<i>S</i>	<i>Szp</i>	<i>La</i>	<i>ta</i>	<i>ts</i>	<i>Rp</i>	<i>sm</i>	<i>Rs</i>	<i>vi</i>
1084	20.0	0.0	6	20	+20	0.008	6.0	1.061	1

## Dati elaborati

<i>Qt</i>	<i>tp</i>	<i>tzp</i>	<i>dt</i>	<i>G</i>	<i>v</i>	<i>L</i>	<i>H</i>	<i>Qs</i>	<i>ep</i>	<i>es</i>
1238	25.2	.-	8.0	133	0.19	73	393	154	15	2.1

*Izp* = .-. *I* = 30.0

Collettore n. 2

Pannello 7 - Camera 5

## Dati di progetto

Q	S	Szp	La	ta	ts	Rp	sm	Rs	vi
722	14.0	0.0	8	20	+20	0.008	6.0	1.061	1

## Dati elaborati

Qt	tp	tzp	dt	G	v	L	H	Qs	ep	es
825	24.9	-.-	9.0	79	0.11	55	119	103	13	1.9

Izp = -. - I = 30.0

Collettore n. 2

Pannello 8 - Bagno 6

## Dati di progetto

Q	S	Szp	La	ta	ts	Rp	sm	Rs	vi
236	2.8	0.0	6	20	+20	0.008	6.0	1.061	1

## Dati elaborati

Qt	tp	tzp	dt	G	v	L	H	Qs	ep	es
270	27.7	-.-	6.0	39	0.05	25	16	34	10	1.4

Izp = -. - I = 15.0

### Dimensionamento delle derivazioni e dei collettori del piano rialzato

Con la funzione DATI GENERALI si pone:  $H_{\text{pann}} = 2.000$  mm c.a. (valore precedente 1.900)  
 $R_s = 1,633$  m<sup>2</sup>K/WC (valore precedente 1,061)  
 $t_s = + 5^\circ\text{C}$  (valore precedente +20)

Si richiede poi il dimensionamento del terzo collettore e, accettando i relativi dati proposti in default, si avvia il dimensionamento delle derivazioni.

#### ■ Soggiorno, locale n. 1, piano rialzato

L'elevata potenza termica richiesta consiglia l'adozione di due pannelli (ved. voce DIMENSIONAMENTO DEI PANNELLI, sottocapitolo PORTATA DEL PANNELLO). Pertanto si propone:

**derivazione n. 1 - Soggiorno 1A:**  $Q = (2.420 / 2) - (163 / 2) = 1.129$  W<sup>(1)</sup>  
 $S = 34 / 2 = 17$  m<sup>2</sup>  
 $La = 1$  m  
 altri dati come proposto in default dal programma

Tra le soluzioni relative ai dati proposti si accetta la numero 3 (I = 22,5 cm). Si propongono gli stessi dati e si accetta la stessa soluzione anche per la **derivazione n. 2 - Soggiorno 1B**.

#### ■ Cucina, locale n. 2, piano rialzato

La potenza termica richiesta e la superficie disponibile fanno ritenere sufficiente l'adozione di un solo pannello. Pertanto si propone:

**derivazione n. 3 - Cucina 2:**  $Q = 990 - (133 / 2) = 924$  W<sup>(1)</sup>  
 $S = 14$  m<sup>2</sup>  
 $La = 8$  m  
 altri dati come proposto in default dal programma

Tra le soluzioni relative ai dati proposti si accetta la numero 3 (I = 22,5 cm).

#### ■ Bagno, locale n. 3, piano rialzato

Si procede come per il bagno corrispondente del 2° piano, dimensionando un pannello con  $Q = 360$  W e  $I = 7,5$  cm.

Per il dimensionamento del corpo scaldante di integrazione si propone pertanto:

**derivazione n. 5 - Bagno 3B:**  $Q = 520 - 360 - (51 / 2) = 135$  W<sup>(1)</sup>  
 $La = 12$  m  
 altri dati come proposto in default dal programma

Si accetta la soluzione elaborata dal programma che prevede un corpo scaldante composto da 5 elementi del modello 680/4 (definito in default).

<sup>(1)</sup> Per la determinazione di Q, vedere: Note e convenzioni assunte.

■ **Camera, locale n. 4, piano rialzato**

La potenza termica richiesta e la superficie disponibile fanno ritenere sufficiente l'adozione di un solo pannello. Pertanto si propone:

**derivazione n. 6 - Camera 4:**

$$Q = 1.150 - (154 / 2) = 1.073 \text{ W}^{(1)}$$

$$S = 20 \text{ m}^2$$

$$La = 6 \text{ m}$$

altri dati come proposto in default dal programma

Tra le soluzioni relative ai dati proposti si accetta la numero 4 (I = 30,0 cm).

■ **Camera, locale n. 5, piano rialzato**

Come nel caso corrispondente del primo piano, per il pannello di questo locale si considera una superficie ridotta pari a 14 m<sup>2</sup>. Pertanto si propone:

**derivazione n. 7 - Camera 5:**

$$Q = 770 - (103 / 2) = 719 \text{ W}^{(1)}$$

$$S = 14 \text{ m}^2$$

$$La = 8 \text{ m}$$

altri dati come proposto in default dal programma

Tra le soluzioni relative ai dati proposti si accetta la numero 4 (I = 30,0 cm).

■ **Bagno, locale n. 6, piano rialzato**

La potenza termica richiesta e la superficie disponibile fanno ritenere sufficiente l'adozione di un solo pannello. Pertanto si propone:

**derivazione n. 8 - Bagno 6:**

$$Q = 250 - (34 / 2) = 233 \text{ W}^{(1)}$$

$$S = 2,8 \text{ m}^2$$

$$La = 6 \text{ m}$$

altri dati come proposto in default dal programma

Tra le soluzioni relative ai dati proposti si accetta la numero 2 (I = 15,0 cm).

■ **Corridoio, locale n. 7, piano rialzato**

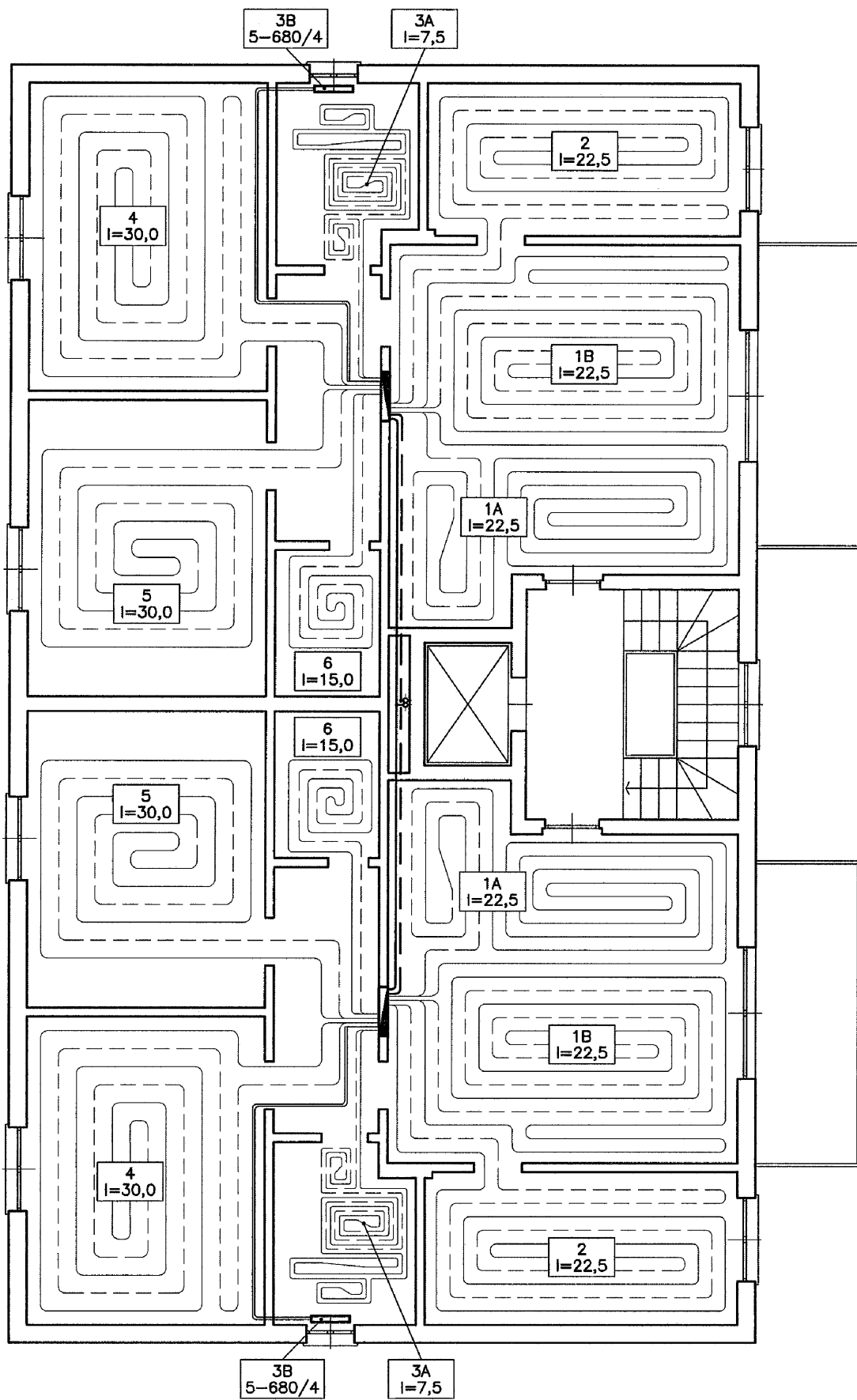
Per il suo riscaldamento si ritiene sufficiente il calore ceduto dai tubi di adduzione agli altri pannelli.

**Le soluzioni elaborate si accettano due volte per consentire il computo dei materiali di entrambi gli alloggi posti al piano rialzato.**

Di seguito si riporta un disegno e gli elaborati di stampa che evidenziano i risultati ottenuti (ved. significato simboli utilizzati alla fine del dimensionamento pannelli).

(1) Per la determinazione di Q, vedere: Note e convenzioni assunte.

Piano rialzato



<b>COLLETTORE 3</b>
---------------------

$t_{max} = 40^{\circ}C$

File: PAN-ES

$H_{pann} = 2000$  mm c.a.

numero accettazione collettore = 2

N	Locale	I	vi	nc	L	corpi scaldanti
1	Soggiorno 1A	22.5	man.	6.1	77	--
2	Soggiorno 1B	22.5	man.	6.1	77	--
3	Cucina 2	22.5	man.	5.2	70	--
4	Bagno 3A	7.5	man.	10.0	45	--
5	Bagno 3B	-.-	man.	1.2	12	5-680/4
6	Camera 4	30.0	man.	5.7	73	--
7	Camera 5	30.0	man.	2.5	55	--
8	Bagno 6	15.0	man.	1.6	25	--

Valvola di zona ... : CALEFFI 6480/6460 Dn = 3/4"

Collettore ..... : CALEFFI 666-667

Tubo pannelli ..... : SIGMA De = 20.0 Di = 16.0

Tubo corpi scaldanti: SIGMA De = 15.0 Di = 10.0

<b>Dati generali relativi al collettore</b>			
---	--	--	--

Prevalenza di zona	2128 mm c.a.	Potenza richiesta	5702 W
Portata collettore	1108 l/h	Potenza erogata	7040 W
Salto termico medio	5.5°C	Contenuto acqua	93 l

Collettore n. 3

Pannello 1 - Soggiorno 1A

## Dati di progetto

<i>Q</i>	<i>S</i>	<i>Szp</i>	<i>La</i>	<i>ta</i>	<i>ts</i>	<i>Rp</i>	<i>sm</i>	<i>Rs</i>	<i>vi</i>
1129	17.0	0.0	1	20	+5	0.008	6.0	1.633	1

## Dati elaborati

<i>Qt</i>	<i>tp</i>	<i>tzp</i>	<i>dt</i>	<i>G</i>	<i>v</i>	<i>L</i>	<i>H</i>	<i>Qs</i>	<i>ep</i>	<i>es</i>
1390	26.2	-.-	7.5	160	0.22	77	567	261	15	3.4

Izp = -. - I = 22.5

Collettore n. 3

Pannello 2 - Soggiorno 1B

## Dati di progetto

<i>Q</i>	<i>S</i>	<i>Szp</i>	<i>La</i>	<i>ta</i>	<i>ts</i>	<i>Rp</i>	<i>sm</i>	<i>Rs</i>	<i>vi</i>
1129	17.0	0.0	1	20	+5	0.008	6.0	1.633	1

## Dati elaborati

<i>Qt</i>	<i>tp</i>	<i>tzp</i>	<i>dt</i>	<i>G</i>	<i>v</i>	<i>L</i>	<i>H</i>	<i>Qs</i>	<i>ep</i>	<i>es</i>
1390	26.2	-.-	7.5	160	0.22	77	567	261	15	3.4

Izp = -. - I = 22.5

Collettore n. 3

Pannello 3 - Cucina 2

## Dati di progetto

Q	S	Szp	La	ta	ts	Rp	sm	Rs	vi
924	14.0	0.0	8	20	+5	0.008	6.0	1.633	1

## Dati elaborati

Qt	tp	tzp	dt	G	v	L	H	Qs	ep	es
1138	26.2	-.-	7.5	131	0.18	70	368	214	13	3.0

Izp = -. - I = 22.5

Collettore n. 3

Pannello 4 - Bagno 3A

## Dati di progetto

Q	S	Szp	La	ta	ts	Rp	sm	Rs	vi
360	3.0	0.0	5	20	+5	0.008	6.0	1.633	1

## Dati elaborati

Qt	tp	tzp	dt	G	v	L	H	Qs	ep	es
421	30.6	-.-	1.0	363	0.51	45	1486	61	8	1.4

Izp = -. - I = 7.5



Collettore n. 3

Corpo scaldante 5 - Bagno 3B

## Dati di progetto

<i>Q</i>	<i>La</i>	<i>r</i>	<i>ta</i>	<i>dt</i>	<i>cv</i>	<i>cd</i>	<i>vi</i>
135	12	1	20	4	2	10	1

## Dati elaborati

<i>G</i>	<i>v</i>	<i>F</i>	<i>H</i>	<i>b</i>	<i>h</i>	<i>dQ</i>
29	0.10	0.21	33	300	680	+17

Corpo scaldante

OMEGA

5-680/4

Collettore n. 3

Pannello 6 - Camera 4

## Dati di progetto

<i>Q</i>	<i>S</i>	<i>Szp</i>	<i>La</i>	<i>ta</i>	<i>ts</i>	<i>Rp</i>	<i>sm</i>	<i>Rs</i>	<i>vi</i>
1073	20.0	0.0	6	20	+5	0.008	6.0	1.633	1

## Dati elaborati

<i>Qt</i>	<i>tp</i>	<i>tzp</i>	<i>dt</i>	<i>G</i>	<i>v</i>	<i>L</i>	<i>H</i>	<i>Qs</i>	<i>ep</i>	<i>es</i>
1356	25.1	-.-	8.0	146	0.20	73	461	283	15	3.9

*Izp* = -.-*I* = 30.0

Collettore n. 3

Pannello 7 - Camera 5

## Dati di progetto

<i>Q</i>	<i>S</i>	<i>Szp</i>	<i>La</i>	<i>ta</i>	<i>ts</i>	<i>Rp</i>	<i>sm</i>	<i>Rs</i>	<i>vi</i>
719	14.0	0.0	8	20	+5	0.008	6.0	1.633	1

## Dati elaborati

<i>Qt</i>	<i>tp</i>	<i>tzp</i>	<i>dt</i>	<i>G</i>	<i>v</i>	<i>L</i>	<i>H</i>	<i>Qs</i>	<i>ep</i>	<i>es</i>
914	24.9	-.-	9.5	83	0.12	55	130	195	13	3.6

Izp = -. - I = 30.0

Collettore n. 3

Pannello 8 - Bagno 6

## Dati di progetto

<i>Q</i>	<i>S</i>	<i>Szp</i>	<i>La</i>	<i>ta</i>	<i>ts</i>	<i>Rp</i>	<i>sm</i>	<i>Rs</i>	<i>vi</i>
233	2.8	0.0	6	20	+5	0.008	6.0	1.633	1

## Dati elaborati

<i>Qt</i>	<i>tp</i>	<i>tzp</i>	<i>dt</i>	<i>G</i>	<i>v</i>	<i>L</i>	<i>H</i>	<i>Qs</i>	<i>ep</i>	<i>es</i>
280	27.6	-.-	6.5	37	0.05	25	15	47	9	1.9

Izp = -. - I = 15.0

---



---

*COMPUTO METRICO DEI MATERIALI - File progetto PAN-ES*

---



---

<i>Valvola di zona:</i>	<i>CALEFFI</i>	<i>6480/6460</i>	<i>Dn = 3/4"</i>	<i>n.</i>	<i>4</i>
<i>Valvola di zona:</i>	<i>CALEFFI</i>	<i>6480/6460</i>	<i>Dn = 1"</i>	<i>n.</i>	<i>2</i>
<i>Collettore:</i>	<i>CALEFFI</i>	<i>666-667</i>	<i>attacchi 8 + 8</i>	<i>n.</i>	<i>6</i>
<i>Valvola micrometrica di regolazione</i>				<i>n.</i>	<i>48</i>
<i>Valvola di intercettazione manuale</i>				<i>n.</i>	<i>48</i>
<i>Tubo pannelli:</i>	<i>SIGMA</i>	<i>De = 20.0</i>	<i>Di = 16.0</i>	<i>m</i>	<i>2862</i>
<i>Tubo corpi sc.:</i>	<i>SIGMA</i>	<i>De = 15.0</i>	<i>Di = 10.0</i>	<i>m</i>	<i>72</i>
<i>Corpo scaldante</i>	<i>OMEGA</i>	<i>680/4</i>		<i>n.el.</i>	<i>36</i>
<i>Valvola c. sc. <math>\phi</math> 1/2"</i>	<i>CALEFFI</i>	<i>338 sq + 470</i>		<i>n.</i>	<i>6</i>
<i>Detentore c. sc. <math>\phi</math> 1/2"</i>	<i>CALEFFI</i>	<i>338 sq + 470</i>		<i>n.</i>	<i>6</i>

<i>Simboli, Grandezze e Unità di misura</i>
---

<i>b</i>	<i>Larghezza di base del corpo scaldante . . . . .</i>	<i>mm</i>
<i>cd</i>	<i>Codice gruppo detentori . . . . .</i>	<i>-</i>
<i>cv</i>	<i>Codice gruppo valvole corpo scaldante . . . . .</i>	<i>-</i>
<i>dQ</i>	<i>Differenza fra potenza richiesta e potenza resa</i>	<i>W</i>
<i>dt</i>	<i>Salto termico . . . . .</i>	<i>°C</i>
<i>De</i>	<i>Diametro esterno del tubo . . . . .</i>	<i>mm</i>
<i>Di</i>	<i>Diametro interno del tubo . . . . .</i>	<i>mm</i>
<i>ep</i>	<i>Pot. media emessa verso l'alto da 1 m di tubo .</i>	<i>W/m</i>
<i>es</i>	<i>Pot. media emessa verso il basso da 1 m di tubo</i>	<i>W/m</i>
<i>F</i>	<i>Fattore di resa del corpo scaldante . . . . .</i>	<i>-</i>
<i>G</i>	<i>Portata . . . . .</i>	<i>l/h</i>
<i>h</i>	<i>Altezza del corpo scaldante . . . . .</i>	<i>mm</i>
<i>H</i>	<i>Prevalenza di zona . . . . .</i>	<i>mm c.a.</i>
<i>H<sub>pann</sub></i>	<i>Prevalenza prestabilita al pannello . . . . .</i>	<i>mm c.a.</i>
<i>I</i>	<i>Interasse pannello . . . . .</i>	<i>cm</i>
<i>La</i>	<i>Lunghezza di adduz. al pann. o al corpo scald. .</i>	<i>m</i>
<i>L</i>	<i>Lunghezza totale del pannello . . . . .</i>	<i>m</i>
<i>nc</i>	<i>Numero di curva della valvola di taratura . . .</i>	<i>-</i>
<i>N</i>	<i>Numero del pannello . . . . .</i>	<i>-</i>
<i>Q</i>	<i>Potenza termica richiesta . . . . .</i>	<i>W</i>
<i>Q<sub>s</sub></i>	<i>Potenza termica emessa dal pann. verso il basso</i>	<i>W</i>
<i>Q<sub>t</sub></i>	<i>Potenza termica totale del pannello . . . . .</i>	<i>W</i>
<i>r</i>	<i>Codice corpo scaldante . . . . .</i>	<i>-</i>
<i>R<sub>p</sub></i>	<i>Resistenza termica del pavimento . . . . .</i>	<i>m<sup>2</sup> K/W</i>
<i>R<sub>s</sub></i>	<i>Resistenza termica sotto pannello . . . . .</i>	<i>m<sup>2</sup> K/W</i>
<i>sm</i>	<i>Spessore del massetto . . . . .</i>	<i>cm</i>
<i>S</i>	<i>Superficie totale del pannello . . . . .</i>	<i>m<sup>2</sup></i>
<i>Szp</i>	<i>Superficie zona periferica del pannello . . . .</i>	<i>m<sup>2</sup></i>
<i>ta</i>	<i>Temperatura ambiente . . . . .</i>	<i>°C</i>
<i>tp</i>	<i>Temperatura del pavimento (zona pannello) . . .</i>	<i>°C</i>
<i>ts</i>	<i>Temperatura del locale o del terreno sotto pann.</i>	<i>°C</i>
<i>tzp</i>	<i>Temperatura del pavimento (zona periferica) . .</i>	<i>°C</i>
<i>tmax</i>	<i>Temperatura massima di progetto . . . . .</i>	<i>°C</i>
<i>v</i>	<i>Velocità del fluido scaldante . . . . .</i>	<i>m/s</i>
<i>vi</i>	<i>Codice tipo valvola di intercettazione . . . . .</i>	<i>-</i>

### Dimensionamento della rete di distribuzione

Si dimensiona la rete di distribuzione col metodo delle perdite di carico lineari costanti, assumendo come valore guida  $r = 10$  mm c.a./m e utilizzando la TAB. 4 del 1° quaderno, voce TUBI IN ACCIAIO.

Si ottiene pertanto:

- tubi per collegamento colonne-collettore <b>piano 2°</b>	$G = 1.478$ l/h	$\varnothing = 1\ 1/4''$
- tubi per collegamento colonne-collettore <b>piano 1°</b>	$G = 1.081$ l/h	$\varnothing = 1''$
- tubi per collegamento colonne-collettore <b>piano rialzato</b>	$G = 1.108$ l/h	$\varnothing = 1''$
- tronco colonna <b>piano 2°-piano 1°</b>	$G = 1.478 \cdot 2 = 2.956$ l/h	$\varnothing = 1\ 1/2''$
- tronco colonna <b>piano 1°-piano rialzato</b>	$G = 2.956 + 1.081 \cdot 2 = 5.118$ l/h	$\varnothing = 2''$
- tronco colonna <b>piano rialzato-centrale termica</b>	$G = 5.118 + 1.108 \cdot 2 = 7.334$ l/h	$\varnothing = 2\ 1/2''$

La prevalenza richiesta alla base del circuito si determina (ved. metodi pratici, 1° quaderno) sommando fra loro:

- **la prevalenza richiesta a monte dell'ultimo collettore (Hzona);**
- **le perdite di carico continue del circuito (Hcont)** considerate convenzionalmente uguali al prodotto fra:
  - $r$  = valore guida delle perdite di carico costanti lineari,
  - $l$  = lunghezza del circuito;
- **le perdite di carico localizzate (Hloc)** assunte convenzionalmente uguali al 60% delle perdite di carico continue.

Risulta pertanto: - **Hzona** (2° piano) = **1.893** mm c.a. (ved. elaborato di stampa collettore 2° piano)

$$- \mathbf{Hcont} = l \cdot r = (l_a + l_c + l_o) \cdot r = 40 \cdot 10 = \mathbf{400}$$
 mm c.a.

essendo:  $l_a = 12$  m lunghezza tubi di collegamento colonne-collettore 2° piano

$l_c = 12$  m lunghezza tubi colonne

e ipotizzando:

$l_o = 16$  m lunghezza tubi di collegamento colonne-centrale termica

$$- \mathbf{Hloc} = 400 \cdot 0,6 = \mathbf{240}$$
 mm c.a.

La prevalenza richiesta alla base del circuito risulta pertanto:

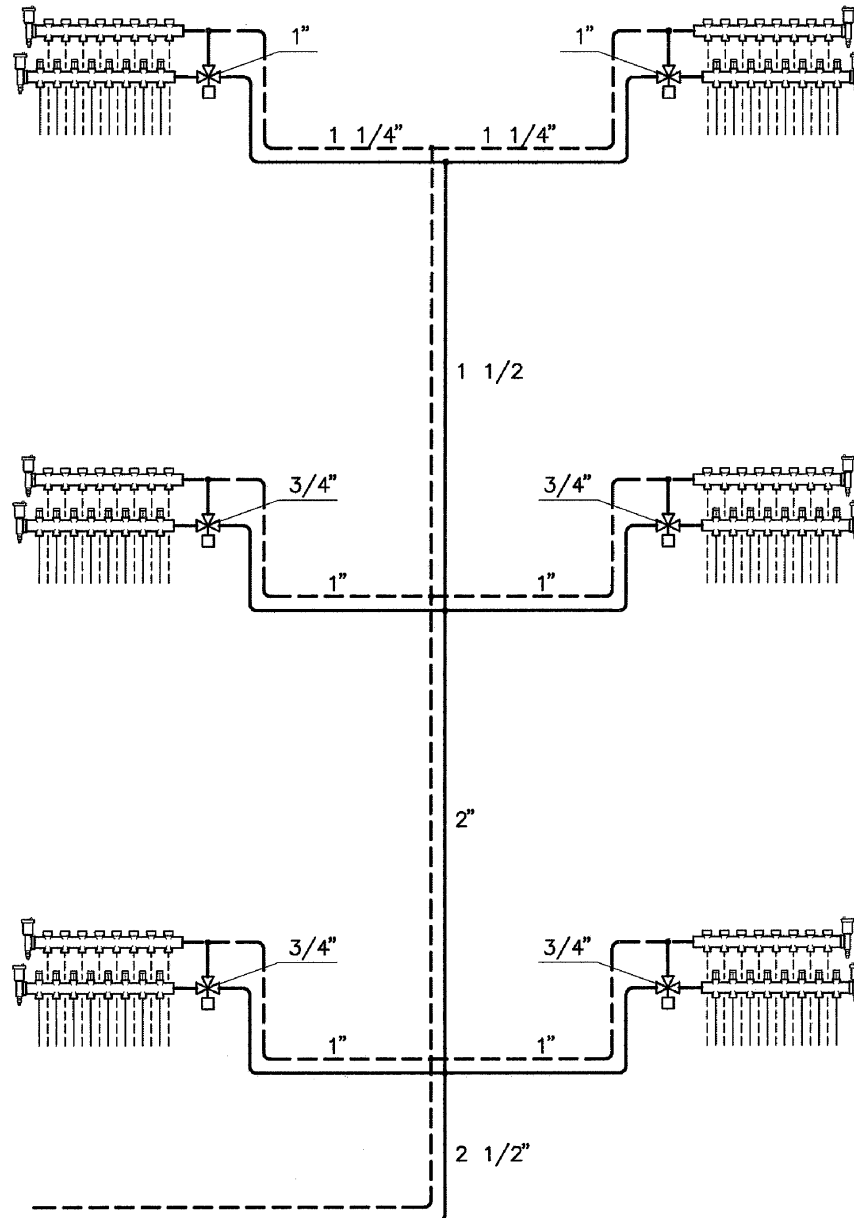
$$\mathbf{H} = 1.893 + 400 + 240 = \mathbf{2.533}$$
 mm c.a.

### Calcolo della potenza termica totale

La potenza termica totale ceduta dai pannelli (verso l'alto e verso il basso) e dai corpi scaldanti si calcola sommando fra loro le potenze termiche cedute dai terminali di ogni collettore (ved. relativi elaborati di stampa). Risulta pertanto:

$$- \mathbf{Q_{tot}} = 8.141 \cdot 2 + 6.576 \cdot 2 + 7.040 \cdot 2 = \mathbf{43.514}$$
 W

## Schema altimetrico



G = 7.334 l/h  
H = 2.533 mm c.a.

# RILIEVO DATI IMPIANTO A PANNELLI

---

## SOFTWARE QUADERNI CALEFFI

File progetto: \_\_\_\_\_ Data: \_\_\_\_\_

Committente: \_\_\_\_\_

Installatore: \_\_\_\_\_

Ubicazione  
dell'impianto: \_\_\_\_\_

Collettore: \_\_\_\_\_

Tubazioni: \_\_\_\_\_ pannelli:  $D_e = \text{--- mm}$   $D_i = \text{--- mm}$   
corpi scaldanti:  $D_e = \text{--- mm}$   $D_i = \text{--- mm}$

Interassi:      $I_1 = 7,5$      $I_2 = 15,0$      $I_3 = 22,5$      $I_4 = 30,0$      $I_5 = 37,5$   
                    $I_1 = 5,0$      $I_2 = 10,0$      $I_3 = 15,0$      $I_4 = 20,0$      $I_5 = 30,0$   
                    $I_1 = \text{---}$      $I_2 = \text{---}$      $I_3 = \text{---}$      $I_4 = \text{---}$      $I_5 = \text{---}$

Note: \_\_\_\_\_  
\_\_\_\_\_  
\_\_\_\_\_  
\_\_\_\_\_  
\_\_\_\_\_

# RILIEVO DATI SINGOLO COLLETTORE

---

## SOFTWARE QUADERNI CALEFFI

File progetto: \_\_\_\_\_ H<sub>pann</sub>: \_\_\_\_\_ mm c.a. CVZ: \_\_\_\_\_

Collettore n: \_\_\_\_\_ t max: \_\_\_\_\_ °C

---

### RILIEVO DATI PANNELLI

N	Locale	Q disp	Q (±)	Q	Sloc	Span	Szp	La	ta	ts	Rp	sm	Rs	vi

---

### RILIEVO DATI DERIVAZIONI CORPI SCALDANTI

N	Locale	Q	La	Corpo scaldante	( cod )	ta	dt	cv	cd	vi
					( )					
					( )					
					( )					
					( )					







---

## BIBLIOGRAFIA

- 1 J. RIETSCHER - W. RAISS  
**Traité de chauffage et de ventilation**  
Librairie Polytechnique Ch. Béranger - Paris et Liège
- 2 M. DONINELLI - P. RAFFAGLIO  
**Pannelli radianti a pavimento**  
Scantec - Bernareggio (Mi)
- 3 PIERRE FRIDMANN  
**Le calcul des planchers chauffant a eau chaude**  
Les editions parisiennes
- 4 A. MISSENERD  
**Le chauffage et le rafraichement par rayonnement**  
Editions Eyrolles (Paris)
- 5 F. KREYTH  
**Principi di trasmissione del calore**  
Liguori Editore
- 6 J. J. BARTON  
**Electric floor warming**  
Georges Newnes (London)
- 7 AUTORI VARI  
**Il riscaldamento a pannelli radianti con serpentine in acciaio**  
Bollettino n. 26 Dalmine

---

# I QUADERNI CALEFFI

- 1** LE RETI DI DISTRIBUZIONE  
Mario Doninelli
  
- 2** I CIRCUITI E I TERMINALI DEGLI IMPIANTI DI CLIMATIZZAZIONE  
Mario Doninelli
  
- 3** GLI IMPIANTI A COLLETTORI  
Mario Doninelli
  
- 4** GLI IMPIANTI A PANNELLI RADIANTI  
Mario Doninelli











NOTE

Lined writing area consisting of 20 horizontal lines.

